



**République Algérienne Démocratique et Populaire**  
Ministère de l'Enseignement Supérieur et de la Recherche Scientifique  
**Université Abou Bekr Belkaid Tlemcen**



Faculté de Technologie  
Département de Génie Electrique et Electronique

**Mémoire**  
Pour l'obtention du Diplôme de  
**Master en Electrotechnique**  
Option : Commande des Machines Electriques

**Thème**

*Etude et réalisation d'une commande  
MLI pilotant un hacheur série*

**Présenté par :**  
Amin AYAD

Devant les jurys composé de :

<b>Mr M. C. BENHABIB</b>	Président
<b>Mr S. M. MELIANI</b>	Encadreur
<b>Mr A. MECHERNENE</b>	Co-encadreur
<b>Mme N. BELDJILALI</b>	Examinatrice
<b>Mr B. BENYAHIA</b>	Examineur

Soutenu le 19/10/2014

Année Universitaire : 2013 - 2014

# Table des matières

<b>Dédicace.....</b>	<b>i</b>
<b>Remerciement .....</b>	<b>ii</b>
<b>Nomenclature.....</b>	<b>iii</b>
<b>Liste des abréviations.....</b>	<b>v</b>
<b>Introduction Générale.....</b>	<b>1</b>
I- Introduction.....	1
II- Description de la Machine à Courant Continu (MCC).....	1
II.1 Principe de fonctionnement.....	2
II.2 Expressions générales d'une MCC.....	3
1. Modèle équivalent de l'induit en fonctionnement moteur.....	3
2. Réglage de la vitesse d'un moteur CC.....	3
3. Inconvénients .....	4
III- Aperçu sur le logiciel « Proteus : ISIS - ARES ».....	4
IV- Plan de rédaction du mémoire.....	5
<b>Chapitre 1 : Stratégie de commande du moteur à CC .....</b>	<b>6</b>
I- Introduction.....	6
II- Principe du variateur de vitesse pour moteur à CC .....	6
II.1 Hacheur.....	6
1. Définition .....	6
2. Structure d'hacheurs non réversibles .....	7
a) Hacheur série ou dévolteur .....	7
b) Hacheur à stockage capacitif .....	8
3. Structure d'hacheurs réversibles .....	8
a) Hacheur série réversibles en courant .....	9
b) Hacheur réversible en tension.....	9

c) Hacheur réversible en tension et en courant .....	11
II.2 Technique de commande MLI.....	11
1. Introduction .....	11
2. Principe de la commande MLI.....	12
III- Conclusion .....	13
<b>Chapitre 2 : Description détaillée du cahier de charge.....</b>	<b>14</b>
I- Présentation générale .....	14
II-.Etude circuit de commande .....	15
II.1. Génération du signal triangulaire .....	15
1. Oscillateur .....	15
a) Comparateur trigger de schmit non-inverseur .....	17
b) Intégrateur.....	19
2. Comparateur simple .....	20
II.2 interface circuit de commande-circuit de puissance .....	21
II.3 Circuit de puissance.....	21
II.4 Schéma de la maquette. ....	22
III- Conclusion .....	23
<b>Chapitre 3 Réalisation d'un Prototype .....</b>	<b>24</b>
I- Présentation Générale .....	24
I.1 Introduction.....	24
I.2 Description du prototype .....	24
II- Schémas et méthodologie suivie .....	25
II.1 Circuits d'alimentation $\pm 12v$ et $\pm 15v$ .....	25
II.1 Circuit de commande MLI .....	27
II.2 Circuit d'isolement et de puissance.....	29
II.3 Circuit global .....	30
III- Conclusion .....	32

<b>Conclusion et perspectives.....</b>	<b>33</b>
<b>Références Bibliographiques.....</b>	<b>36</b>
<b>Annexe .....</b>	<b>38</b>

# *Dédicace*

*C'est grâce à votre amour que vous m'a donné, Maman, que je suis enfin arrivé. Je souhaite à vous une vie très religieuse et heureuse*

*Mon père, tu es aussi dans mon cœur, tu étais toujours présent à mes côtés, Que Dieu vous protège et te bénit.*

*Je souhaite à vous, mes frères, une vie pleine de bonheur de prospérité.*

*A toute la famille Ayad : mon grand-père, ma grand-mère, mes oncles, mes cousins et aussi la famille Larbi, Fellahi et Bouazzi que je leurs souhaite de tout mon cœur une vie heureuse.*

*A tous mes amis qui ont contribué, de loin ou de prêt, à l'achèvement de ce travail modeste et sans oublier les ingénieurs de laboratoire qui m'ont facilité la tâche, je vous souhaite beaucoup de bonheur.*

# *Remerciement*

*Je suis très heureux que Dieu «Allah el mo3in» m'a donné toute la force et la détermination nécessaire pour entreprendre mon projet comme il le doit.*

*Je tiens ensuite à remercier mon encadrant, Monsieur S. M. MELIANI, qui m'a aidé durant tout mon projet de fin d'étude et j'ai l'honneur de souhaiter à lui et sa famille une longue vie pleine de bonheur.*

*Je remercie mon co-encadrant, Monsieur A. Mechernene, pour les informations qui m'a transmis.*

*Je remercier aussi, le Vice Doyen de la pédagogie, Monsieur B.A. Slimani pour son soutien et son respect à mon égard.*

*Je remercie le président du jury, Monsieur M. C. Benhabib, et les membres du jury, Madame N. Beldjilali, et Monsieur Benyahia d'avoir accepté mon invitation en tant qu'examineurs.*

*Par ailleurs, je remercie beaucoup tous les enseignants du département de Génie Electrique et Electronique de la faculté de technologie de l'université de Tlemcen.*

*Enfin, je passe un grand merci à tous mes camarades qui m'ont soutenu de prêt ou de loin à la réalisation de ce mémoire.*

# Nomenclature

## **Machine à courant continu (*Introduction Générale*)**

- $\alpha$  : rapport cyclique.  
 $\phi$  : flux.  
 $a$  : nombre de pair de voie d'enroulement.  
 $E$  : fem induite totale.  
 $e$  : fem induite dans un conducteur.  
 $I$  : courant d'induit.  
 $K$  : constante de proportionnalité.  
 $N$  : vitesse de rotation.  
 $n$  : nombre de conducteur.  
 $p$  : nombre de pair de pole.  
 $r$  : résistance d'induit.  
 $U$  : tension aux bornes de l'induit.

## **Hacheurs (*Chapitre 1*)**

- $D_1, D_2$  : diode.  
 $f$  : fréquence.  
 $I_c$  : courant de charge continu.  
 $i_c$  : courant de charge variable.  
 $i_d$  : courant traversant la diode.  
 $i_k$  : courant traversant l'interrupteur.  
 $I_L$  : courant traversent l'inductance.  
 $I_s$  : courant de source continu.  
 $i_s$  : courant de source variable.  
 $i_T$  : courant traversant l'interrupteur.

- $L$  : inductance de lissage.  
 $R$  : résistance.  
 $T$  : période.  
 $T_1, T_2$  : interrupteur électronique.  
 $V_c$  : tension continue aux bornes de la charge.  
 $v_c$  : tension variable aux bornes de la charge.  
 $V_{cc}$  : tension de saturation de l'AOP.  
 $V_{CTL}$  : tension de commande de l'interrupteur.  
 $v_d$  : tension aux bornes de la diode.  
 $v_L$  : tension aux bornes de l'inductance.  
 $V_{ref}$  : tension de référence.  
 $V_s$  : tension continue aux bornes de la source.  
 $v_T$  : tension aux bornes de l'interrupteur.

### **Cahier de charge (Chapitre 2 et Chapitre 3)**

- $C$  : capacité  
 $f$  : fréquence.  
 $K_I$  : commutateur  
 $P$  : potentiomètre  
 $R$  : résistance.  
 $RV$  : résistance variable.  
 $T$  : période.  
 $V_{CC}$  : tension de saturation de l'AOP.  
 $V_B$  : tension min du signal triangulaire.  
 $V_e$  : tension d'entrée.  
 $V_H$  : tension max du signal triangulaire.  
 $V_S$  : tension de sortie triangulaire  
 $V_{sat}$  : tension de saturation de l'AOP.



# Liste des abréviations

AOP : Amplificateur Opérationnel.

DC-DC : convertisseur continu - continu.

CC : Courant Continu.

fem : force électromotrice.

IGBT : Insulated Gate Bipolar Transistor.

MLI : Modulation de Largeur d'Impulsions.

MCC : Machine à Courant Continu.

# Introduction Générale

## I- Introduction

Les moteurs et les générateurs (dynamos) à courant continu furent les premières machines électriques utilisées par les ingénieurs au milieu du 19<sup>ème</sup> siècle pour produire de la puissance motrice particulièrement dans le transport ferroviaire (tramways, TGV).

Edison éclaira New York au moyen du courant continu, alors que Westinghouse proposait le courant alternatif vers le dernier quart du siècle en cause.

Même si le moteur à courant continu est en voie d'être remplacé par des moteurs asynchrones contrôlés par de l'électronique de puissance, les installations utilisant des moteurs à courant continu seront avec nous pour des décennies et les ingénieurs en électrotechnique doivent au minimum comprendre les principes et les modèles qui régissent son fonctionnement.

Il existe une littérature extensive sur les machines à courant continu et si vous devez un jour spécifier de ces machines, il serait prudent de fouiller cette littérature pour parvenir aux bonnes décisions [SC013].

Dans ce qui va suivre, nous allons donner, en premier, une description superficielle d'une machine à courant continu (MCC).

On donnera un aperçu sur l'utilisation du logiciel de simulation électronique « ISIS » pour la vérification du bon fonctionnement de notre circuit et sur l'outil puissant « ARES » nécessaire pour le routage et l'impression du circuit imprimé.

Enfin, on présentera les différents chapitres qui décrivent ce mémoire de PFE.

## II- Description de la Machine à Courant Continu (MCC)

Il existe deux modes de fonctionnement (Figure 1).

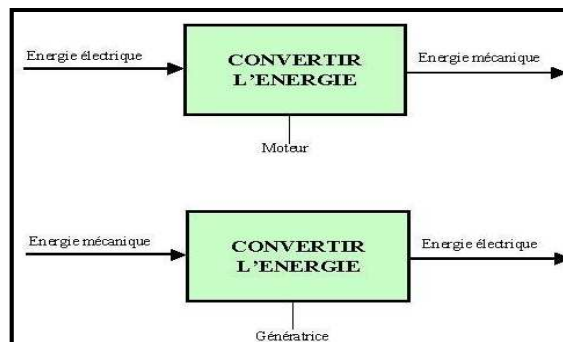


Figure 1 : Modes de fonctionnement d'une MCC [BAY10].

- Mode moteur ;
- Mode générateur.

Les moteurs CC sont utilisés beaucoup dans de faibles puissance : industrie automobile (essuie-glace, lève-vitre, démarreur, etc.) et en moyennes puissances : engin de levage (treuils, grues, etc.) [BAY10].

## **II.1- Principe de fonctionnement**

La machine se décompose en deux parties principales :

- l'une, fixe, appelée inducteur (ou stator) est un électroaimant ;
- l'autre, mobile, appelée induit (ou rotor) est l'armature tournante du précédent.

L'induction est créée par des pôles magnétiques bobinés et alimentés en courant continu ou par des aimants permanents (figure 2) : c'est l'*inducteur*.

Les conducteurs sont répartis régulièrement sur un cylindre soumis à une induction radiale (figure 2) : c'est l'*induit*. Son axe est monté sur un arbre qui est guidé en rotation.

Les courants dans l'induit changent de sens de part et d'autre de la ligne neutre de telle sorte qu'ils produisent des efforts qui contribuent dans le même sens au couple électromagnétique.

Le collecteur est un commutateur mécanique, connecté avec l'induit, qui inverse le sens du courant dans les conducteurs qui franchissent la ligne neutre [BAY10].

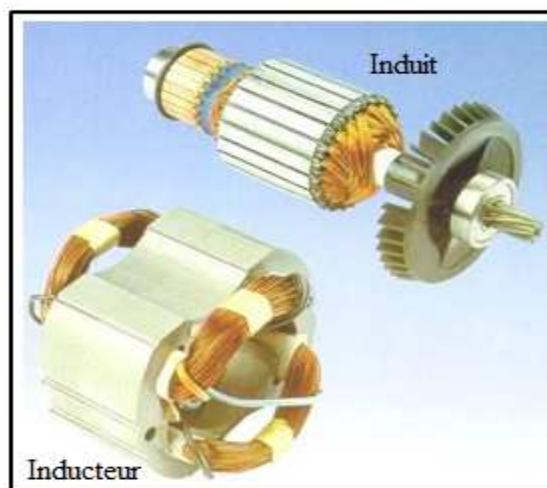


Figure 2 : Représentation des deux parties principales de la MCC [BAY10].

## II.2- Expressions générales d'une MCC

### 1. Modèle équivalent de l'induit en fonctionnement moteur

Avec une machine à  $2p$  pôles, tournant à une vitesse  $N$ , sous l'effet d'un champ magnétique ayant un flux  $\phi$ , la *fem* induite dans un conducteur est  $e = 2pN\phi$ . Dans le cas général des enroulements séries parallèles, si nous appelons  $a$  paires de voies d'enroulement, la *fem* induite totale par l'ensemble des conducteur est comme suit [BAY10] :

$$E = \frac{2p}{2a} nN\phi = \frac{p}{a} nN\phi \quad (1)$$

$n$  : nombre de conducteurs.

Le modèle équivalent de l'induit en fonctionnement moteur est comme suit (figure3).

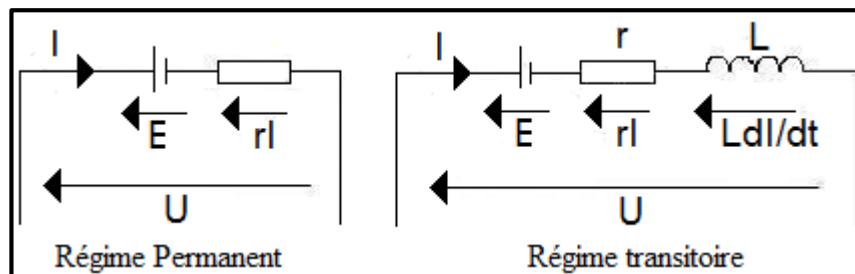


Figure 3 : Modèle équivalent de l'induit en fonctionnement moteur.

En régime permanent

$$U = E + rI = \frac{p}{a} nN\phi + rI \quad (2)$$

En régime transitoire

$$U = E + rI + L \frac{dI}{dt} = \frac{p}{a} nN\phi + rI + L \frac{dI}{dt} \quad (3)$$

$U$  : tension aux bornes de l'induit ;  $I$  : courant d'induit ;  $r$  : résistance d'induit ;  $L$  : inductance d'induit [BAY10], [MEC11].

### 2. Réglage de la vitesse d'un moteur CC

A partir de l'expression de l'équation (2), en considérant que le flux  $\phi$  (fonction du courant d'excitation  $i_{ex}$ ) étant constant, on peut varier la vitesse par action sur la tension d'induit. En posant  $k = \frac{p}{a} n\phi$ , l'expression de vitesse devient [BAY10], [MEC11] :

$$N = \frac{U - rI}{k} \quad (4)$$

Grâce à l'électronique de puissance, on peut obtenir une grande plage de variation de vitesse et une souplesse de réglage. On distingue plusieurs procédés [BAY10], [MEC11] :

- Autotransformateur et redressement non commandé ;
- Redressement commandé (pont tout thyristors ou pont mixte)
- Tension continue réglable par hacheur

### **3. Inconvénients**

Le principal problème de ces machines vient de la liaison entre les balais, ou charbons et le collecteur rotatif. On constate que :

- Plus la vitesse de rotation est élevée, plus les balais doivent appuyer fort pour rester en contact et plus le frottement est important ;
- A vitesse élevée, les charbons doivent être remplacés très régulièrement ;
- Le contact électrique imparfait cause des arcs électriques, usant rapidement le collecteur et générant des parasites dans le circuit d'alimentation ;

Pour des fonctionnements en moteur de petite puissance, ce problème peut être résolu grâce à la technologie du moteur à courant continu sans balai communément appelé moteur brushless. Un dispositif d'électronique de puissance remplace l'ensemble balai – collecteur. La position du rotor est détectée par des capteurs à effet Hall et le courant est commuté par des transistors à effet de champ [BAY10].

### **III- Aperçu sur le logiciel « Proteus : ISIS - ARES »**

Proteus est une suite de logiciel destinée à l'électronique développée par la société labo center électronique. Les logiciels inclus dans « Proteus » permettent la CAO dans le domaine d'électronique. Outre la popularité de l'outil Proteus, ce dernier possède d'autre avantage [LE001] :

- Pack contenant des logiciels facile et rapide à comprendre et à utiliser ;
- Le support technique est performant.

Les deux logiciels principaux qui nous intéressent sont :

- Le logiciel « ISIS » est principalement connu pour éditer des schémas électriques. Par ailleurs, le logiciel permet également de simuler ces schémas ce qui nous permet de déceler certains erreurs dès l'étape de conception.

Indirectement, les circuits conçus grâce à ce logiciel peuvent être utilisés dans des documentations car il permet de contrôler la majorité de l'aspect graphique des circuits ;

- Le logiciel « ARES » est un outil d'édition et de routage qui, à partir du circuit simulé sur « ISIS », permet de placer les composants et de réaliser le routage automatiquement [LE001]. Ce circuit imprimé est plus performant s'il est réalisé en sélectionnant, dans l'outil « Ares », le mode manuel. Cette partie du travail est la plus importante car elle demande de la concentration et un savoir-faire qui est obtenu avec le temps et surtout avec la pratique.

#### **IV- Plan de rédaction du mémoire**

Ce mémoire comportera par la suite : une introduction, trois chapitres, une conclusion générale, une bibliographie et on terminera par une annexe.

Le premier chapitre « Stratégie de Commande du moteur à courant Continu » est consacré à l'étude bibliographique sur les différentes topologies d'hacheur. La suite de ce chapitre porte sur la génération de l'onde MLI utilisée dans la commande des différents interrupteurs électroniques placés au niveau des hacheurs.

Le deuxième chapitre décrit en détail le cahier de charge qui consiste à l'étude et la réalisation d'une commande MLI à base de composant électronique qui servira à commander un convertisseur à base d'hacheur capable de faire varier la vitesse d'une machine à courant continu.

Le dernier chapitre qui est le plus important est dédié à la concrétisation de notre réalisation pratique de notre commande. Tous les différents circuits seront représentés et éventuellement les différents signaux obtenus après achèvement de nos différents circuits. On citera aussi les différents problèmes rencontrés que ce soit dans la simulation par ISIS et au cours de la réalisation pratique (choix des composants, soudure).

On terminera notre travail par une conclusion générale où on montrera une étude technico-économique du circuit global réalisé. On citera à la fin nos perspectives tracées à court terme qui consistera à l'amélioration et l'introduction des différents capteurs (courant, tension) pour rendre le système automatique. On affichera toute la référence bibliographique utilisée et on achèvera notre mémoire par une annexe riche en datasheet des différents composants utilisés.

# Chapitre 1

## Stratégie de Commande du moteur à courant

### Continu

#### **I- Introduction**

Les moteurs à courant continu sont très utilisés dans les systèmes automatiques qui nécessitent une régulation précise de la vitesse de rotation. Le principe de la régulation de vitesse consiste à choisir le bon convertisseur, qui est un hacheur, avec sa commande adéquate, la commande MLI.

Dans ce travail, nous allons présenter les différents hacheurs qui sont utilisés dans les processus de régulation de vitesse du moteur à CC. Ensuite, nous donnerons une description détaillée de la stratégie d'obtention d'une onde MLI utilisée pour la commande d'ouverture et de fermeture des interrupteurs électroniques installés au niveau du hacheur.

#### **II- Principe du variateur de vitesse pour un moteur à CC**

Il y a plusieurs façons ou précédés pour varier la vitesse d'un moteur CC. On peut la faire modifier en variant la tension d'alimentation à ses bornes mais dans ce cas une partie importante de l'énergie est consommée par le dispositif d'alimentation. Pour cette raison, on préfère l'alimenter de façon discontinue avec un hacheur et faire ainsi varier la tension moyenne à ses bornes. On parle alors de Modulation par Largeur d'Impulsions (MLI), très utilisé dans le domaine de la régulation de vitesse de rotation d'un moteur à CC [MN09].

##### **II.1 Hacheurs**

###### **1. Définition**

Les hacheurs sont des convertisseurs statiques continu-continu (figure 1.1) permettant de fabriquer une source de tension continue variable à partir d'une source de tension continue constante.

Pour varier la tension, il suffit de varier la valeur moyenne de la tension de sortie en découpant la tension de source. Cela est possible en commandant l'ouverture et la fermeture des interrupteurs électroniques [MEL09].

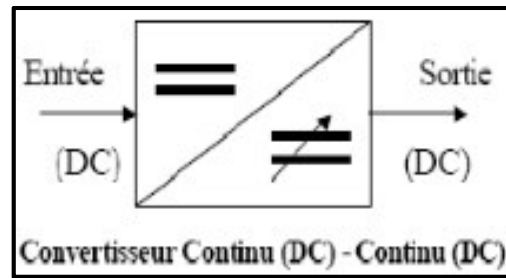


Figure 1.1 : Schéma de principe du hacheur [MN09].

## 2. Structures d'hacheurs non réversibles

Nous allons nous intéresser, dans un premier temps aux structures les plus simples des hacheurs. Il s'agit de celles qui n'assurent pas la réversibilité, ni en tension, ni en courant. L'énergie ne peut donc aller que de la source vers la charge [MN09].

### a) Hacheur série ou dévolteur

Ce nom est lié au fait que la tension moyenne de sortie est inférieure à celle de l'entrée. Il comporte un interrupteur à amorçage et blocage commandable 'transistor bipolaire, transistor MOS ou IGBT...' et un interrupteur à blocage et amorçage spontanés 'diode'. Le schéma du hacheur série est donné par la figure 1.2 [MN09].

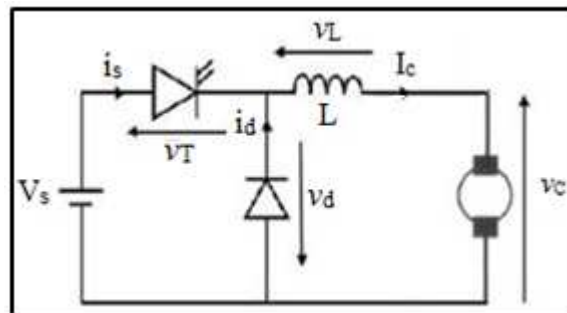


Figure 1.2 : schéma de principe d'un hacheur série [MN09].

La charge est constituée par un moteur. Pour améliorer la qualité du courant c'est-à-dire limiter l'ondulation résultant du découpage sur le courant de sortie, on insère une inductance en série avec le moteur. On néglige l'ondulation résiduelle.

**Fonctionnement** : Le cycle de fonctionnement, de période de hachage  $T = 1/f$ , comporte deux Etapes. Lors de la première étape, on rend le transistor passant et la diode, polarisée en inverse, est bloquée. Cette phase dure de  $0 < t < \alpha T$ , avec  $\alpha$  compris entre  $0 \pm 1$ ,  $\alpha$  est appelée rapport cyclique. Lors de la seconde étape, on bloque le transistor, la diode devient passante, cette phase dure de  $\alpha T < t < T$  [MN09].



### b) Hacheur à stockage capacitif

Le Schéma du hacheur capacitif est donné par la figure 1.3 [MN09].

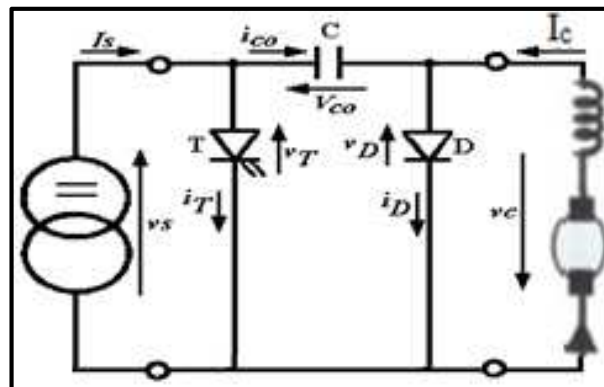


Figure 1.3 : Schéma de principe du hacheur stockage capacitif.

**Fonctionnement** : Durant l'état de repos, la capacité se charge à travers la diode  $D$ . Lors de la première partie du cycle de fonctionnement, de  $0 < t < \alpha T$ , l'interrupteur commandable est fermé. La capacité se décharge à travers la charge. La diode  $D$  est à l'état bloqué. Lors de la seconde partie du cycle, de  $\alpha T < t < T$ , on ouvre l'interrupteur commandé et la capacité recommence à se charger et la diode devient passante. Cette dernière joue le rôle d'une diode de roue libre pour la charge [MEL09].

**Remarque** : On note que le sens de la tension de sortie est inversé par rapport au cas précédent.

### 3. Structures d'hacheurs réversibles

Les structures que nous venons de voir ne sont pas réversibles, ni en tension, ni en courant. L'énergie va donc toujours de la source vers la charge. Il est possible de modifier ces dispositifs pour inverser le sens de parcours de l'énergie. Ainsi, une source peut devenir une charge et inversement. Ce type de comportement se rencontre usuellement dans les systèmes électriques. Ainsi, un moteur en sortie d'un hacheur représente une charge. Cependant, si on veut réaliser un freinage, le moteur va devenir une génératrice, ce qui va entraîner un renvoi d'énergie à la source qui est plus astucieux qu'un simple freinage mécanique [MN09].

### a) Hacheur série réversible en courant

Dans ce système, le changement du sens de parcours de l'énergie est liée au changement de signe du courant alors que la tension reste de signe constant.

Cette fois, l'interrupteur, réversible en courant, est formé de deux composants. Le premier est un composant commandable à l'amorçage et au blocage transistor, IGBT, GTO..., alors que le second est une diode. Ils sont montés en antiparallèle. Le Schéma de l'interrupteur réversible en courant est donné par la figure 1.4.

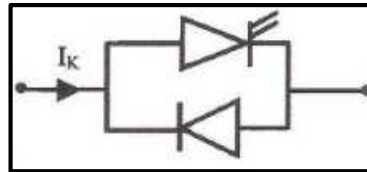


Figure 1.4 : Schéma d'Interrupteur réversible en courant [MN09].

Cette fois,  $I_k$  peut être positif ou négatif. Il n'y aura plus de phénomène de conduction discontinue et de l'impossibilité pour le courant de changer de signe. Simplement, suivant le sens du courant, l'un ou l'autre des composants assurera la conduction [MN09].

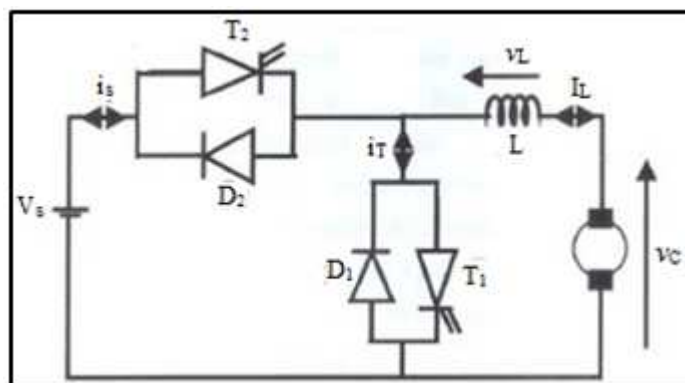


Figure 1.5 : Structure d'un hacheur série réversible en courant.

La structure du hacheur série réversible en courant est donnée par la figure 1.5. C'est la structure du hacheur série classique par des interrupteurs réversibles en courant avec modification de la charge. En prenant une MCC qui peut, sous tension constante, fonctionner en génératrice ou en moteur.

### b) Hacheur réversible en tension

La tension appliquée à la charge peut prendre les valeurs  $+V_s$  ou  $-V_s$ , ce qui permet, suivant la valeur du rapport cyclique, de donner une valeur moyenne de tension de sortie positive ou négative. En revanche, le courant doit rester de signe constant dans

la charge, car les interrupteurs ne sont pas réversibles. Le schéma de principe du hacheur réversible en tension est donné par la figure 1.6.

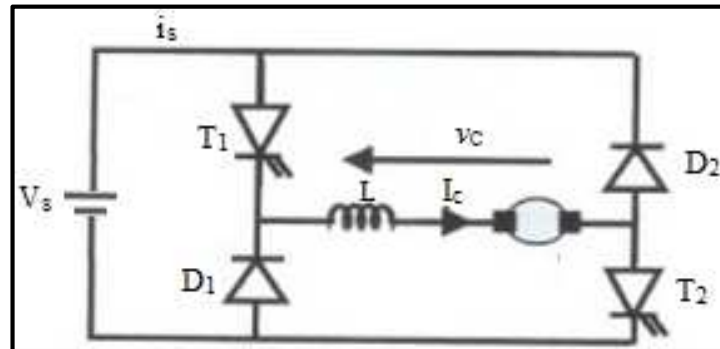


Figure 1.6 : Principe d'un hacheur réversible en tension.

La charge est formée par une machine à courant continu en série avec une inductance, destiné à limiter l'ondulation de courant dans la machine. La machine fonctionne sous un courant toujours de même signe [MEL09].

**Fonctionnement** : Lors de la première phase de fonctionnement, dans l'intervalle de temps  $0 < t < \alpha T$ , les deux interrupteurs commandés  $T_1$  et  $T_2$  sont fermés et les diodes  $D_1$  et  $D_2$  ouvertes. La charge est sous tension  $+V_s$ . Lors de la seconde phase de fonctionnement, sur l'intervalle de temps  $\alpha T < t < T$ , les interrupteurs commandés sont ouverts et les diodes sont passantes. La charge est sous tension  $-V_s$ . La forme de la tension de sortie est représentée dans la figure 1.7 [MEL09].

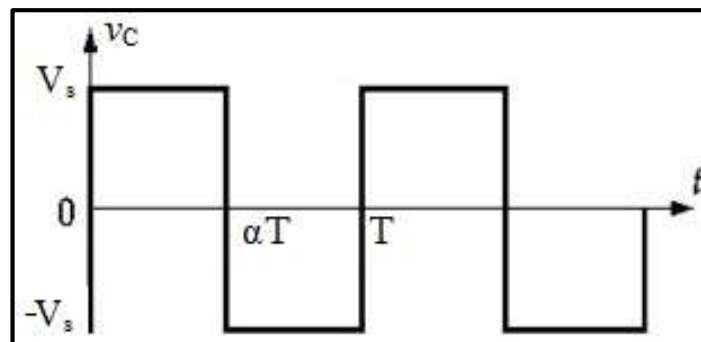


Figure 1.7 : Allure de la tension de sortie appliquée à une MCC.

La tension moyenne de sortie  $V_s$  est alors donnée par :

$$V_c = \alpha V_s + (1 - \alpha) (-V_s) = (2\alpha - 1) V_s \quad (1.1)$$

Si  $\alpha$  est supérieur à 0.5, alors la tension moyenne de sortie est positive. En revanche, dans le cas où le rapport cyclique est inférieur 0.5, la tension moyenne de sortie est négative [MN09].

### c) Hacheur réversible en tension et en courant

On reprend la structure du hacheur réversible en tension que nous venons de donner en remplaçant les interrupteurs par des interrupteurs réversibles en courant. Dans ce cas, le courant dans la charge peut changer de signe. Comme pour le hacheur simplement réversible en courant, ce sera la diode ou le transistor qui sera passant, suivant le signe du courant dans l'interrupteur. On obtient donc la structure représentée dans la figure 1.8.

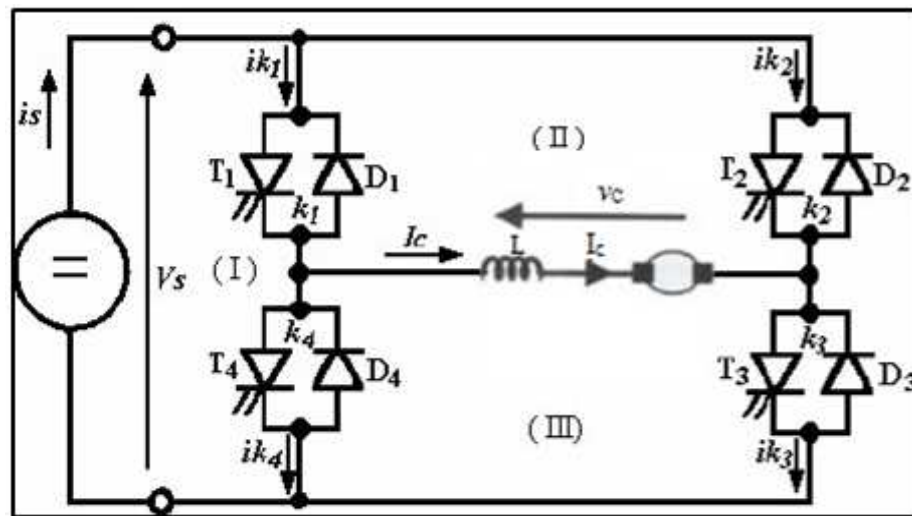


Figure 1.8 : Schéma de principe du hacheur réversible en tension et en courant [MEL09].

Cette fois, la tension moyenne de sortie et le courant moyen de sortie peuvent être positifs ou négatifs. Source et charge peuvent avoir leurs régimes inversés suivant le signe de ces grandeurs.

## II.2 Technique de commande à MLI

### 1. Introduction

La qualité de la tension de sortie d'un hacheur dépend largement de la technique de commande utilisée pour commander les interrupteurs de ce hacheur [CR75]. Il existe plusieurs techniques de commande et le choix d'une technique parmi toutes les possibilités dépend essentiellement du type d'application auquel l'appareil est désigné. La technique la plus utilisée dans les variateurs de vitesse pour MCC est la commande par modulation de la largeur d'impulsion MLI.

Les techniques de modulation de largeur d'impulsions sont multiples. Cependant, 04 catégories de MLI ont été développées [CHA75] :

- Les modulations sinus-triangle effectuant la comparaison d'un signal de référence à une porteuse, en général, triangulaire ;
- Les modulations pré-calculées pour lesquelles les angles de commutation sont calculés hors ligne pour annuler certaines composantes du spectre ;
- Les modulations post-calculées encore appelées MLI régulières symétriques ou MLI vectorielles dans lesquelles les angles de commutation sont calculés en ligne ;
- Les modulations stochastiques pour lesquelles l'objectif fixé est le blanchiment du spectre (bruit constant et minimal sur l'ensemble du spectre). Les largeurs des impulsions sont réparties suivant une densité de probabilité représentant la loi de commande.

Le développement considérable de la technique de modulation en largeur d'impulsion ouvre une large étendue d'application dans les systèmes de commande et beaucoup d'autres fonctions. Elle permet une réalisation souple et rentable des circuits de commande des hacheurs [CHA75].

## **2. Principe de la commande MLI**

Le Principe de base de la Modulation de la Largeur d'impulsion MLI est fondé sur le découpage d'une pleine onde rectangulaire. Ainsi, la tension de sortie est formée par une succession de créneau d'amplitude égale à la tension continue d'alimentation et de largeur variable. La technique la plus répandue pour la production d'un signal MLI est de comparer entre deux signaux [CHA75] :

- Le premier, appelé signal de référence, est un signal continue qui varie entre deux seuils définis en fonction de notre application. Dans notre cas, la tension de référence varie entre  $\pm 10v$  ;
- Le second, appelé signal de la porteuse, définit la cadence de la commutation des interrupteurs statiques du convertisseur. C'est un signal de haute fréquence par rapport au signal de référence ;
- L'intersection de ces signaux donne les instants de commutation des interrupteurs [CHA75].

La réalisation électronique de la fonction MLI est donnée par la figure 1.9 [CHA75].

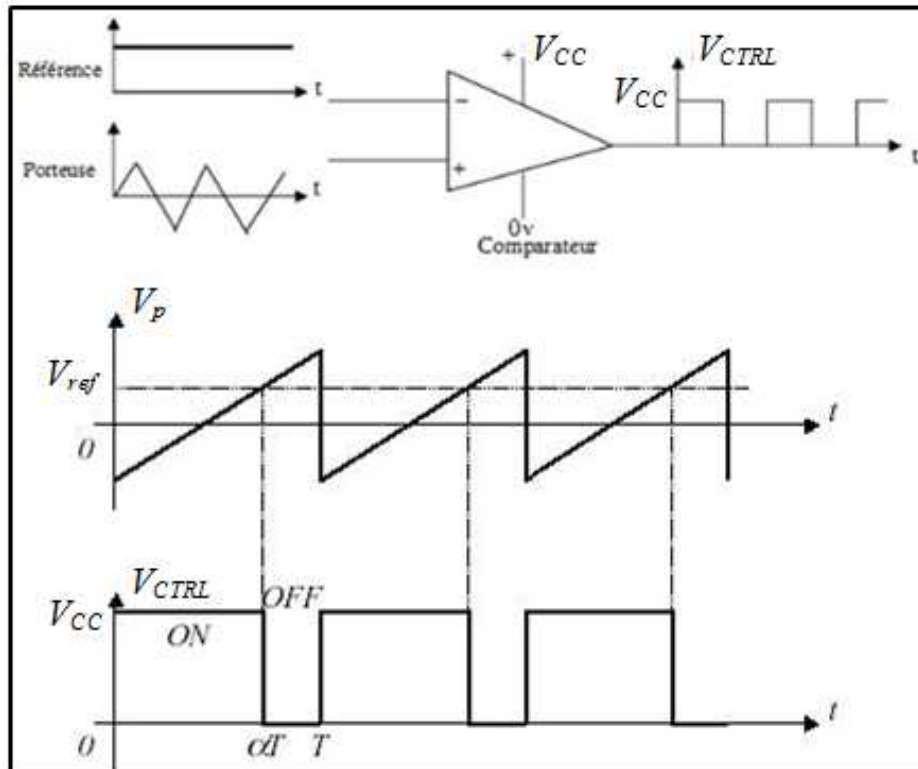


Figure 1.9 : Réalisation du signal MLI.

L'intersection de la référence avec la porteuse, en sens croissant, commande l'ouverture du transistor  $T$ , son intersection avec la porteuse, en sens décroissant, commande la fermeture de  $T$ . Le principe se fait par comparaison entre les deux signaux utilisant un amplificateur opérationnel [CHA75].

### **III- Conclusion**

Dans ce chapitre, on a vu la stratégie de commande d'une MCC utilisant les convertisseurs CC-CC. Les différentes méthodes et hacheurs utilisés pour commander la vitesse de la machine courant continu (MCC) ont été développés. Parmi les méthodes, nous avons choisi le réglage par tension pour sa facilité, et le hacheur série qui commande le débit d'une source de tension pour commander une charge de courant. Dans notre projet, cette charge représente la machine à courant continu (MCC).

# Chapitre 2

## Description Détaillée du Cahier de charge

### I- Présentation Générale

Dans ce travail, il a été demandé de suivre un cahier de charge qui consiste à l'étude et la réalisation d'une commande MLI. Ce circuit servira à commander un convertisseur à base d'hacheur capable de faire varier la vitesse d'une machine à courant continu ayant les caractéristiques :  $200V / 9,2A-1,5kW$ . La figure 2.1 représente le schéma de principe de notre variateur de vitesse qui montre les différents étages du circuit :

- Circuit de commande : commande MLI à base d'Ampli-opérationnel ;
- Circuit de puissance : hacheur série à base d'IGBT ;
- Circuit d'isolement : assurant l'isolement galvanique entre le circuit de commande et le circuit de puissance.

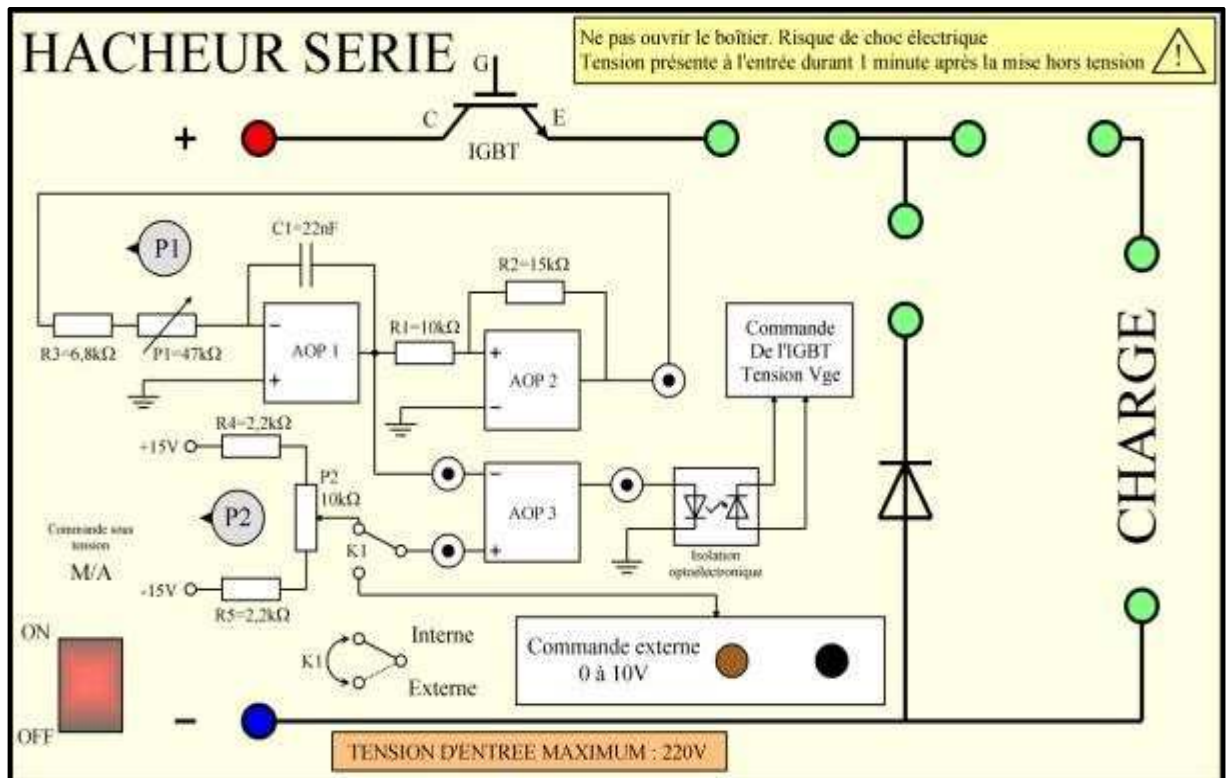


Figure 2.1 : Schéma de principe d'un variateur de vitesse de MCC [PaD002].

La commande devra être suffisamment explicite et simple pour faire l'objet d'une manipulation de TP d'Electronique de puissance pour les étudiants en Electrotechnique.

La commande devra être réglable en fréquence, à travers la résistance variable  $P_1$ , de façon à pouvoir mettre en évidence l'effet de la fréquence sur la qualité du courant qui influe sur le bon fonctionnement de la machine.

La commande pourra se faire de manière interne ou externe lors de l'étude d'une régulation de vitesse. Dans cette première étape, on testera uniquement la commande interne.

La tension d'entrée appliquée entre les bornes + et - est fournie par une source continue réglable ( $0-275V / 12A$ ).

Le rapport cyclique est commandé par le potentiomètre  $P_2$  (avec  $K_1$  en position interne) aux bornes de tension de référence de  $-10/+10v$ .

Les 04 connecteurs *BNC* permettent l'observation et la mesure des signaux concernant la commande [PaD002].

## **II- Etude du circuit de commande**

Comme il a été déjà mentionné au chapitre précédent, la technique la plus répondue pour la production d'un signal MLI est de comparer un signal triangulaire, appelé porteuse de haute fréquence, avec un signal de référence appelé modulatrice.

### **II.1 Génération du signal triangulaire**

Elle est réalisée à partir d'un oscillateur (comparateur à hystérésis en cascade avec un intégrateur) fournissant un signal triangulaire symétrique  $-10V/+10V$  et d'un comparateur.

#### **1. Oscillateur**

On reconnaît ici facilement la fonction de chaque étage (figure 2.2) :

- Etage comparateur de Schmitt non inverseur.
- Un étage intégrateur.



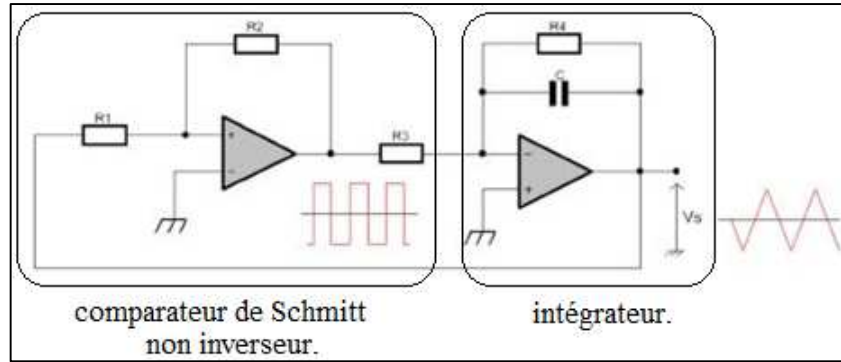


Figure 2.2 : Schéma de principe d'un oscillateur [EA001].

Pour une sortie au niveau bas du comparateur, l'intégrateur produit une rampe positive qui croit jusqu'à ce qu'elle atteigne le seuil haut  $V_H$  du trigger (figure 2.3). A ce moment, ce dernier commute sa sortie à  $V_{sat}$  et la rampe inverse sa direction. Celle-ci décroît alors jusqu'au seuil bas  $V_B$  du trigger, qui commute sa sortie à  $-V_{sat}$  à cet instant précis, puis le cycle recommence de la sorte. La sortie obtenue est un signal triangulaire.

*Req* : la résistance  $R_4$ , servant à améliorer le comportement réel de l'intégrateur, est ignorée dans la suite pour simplifier les calculs [EA001].

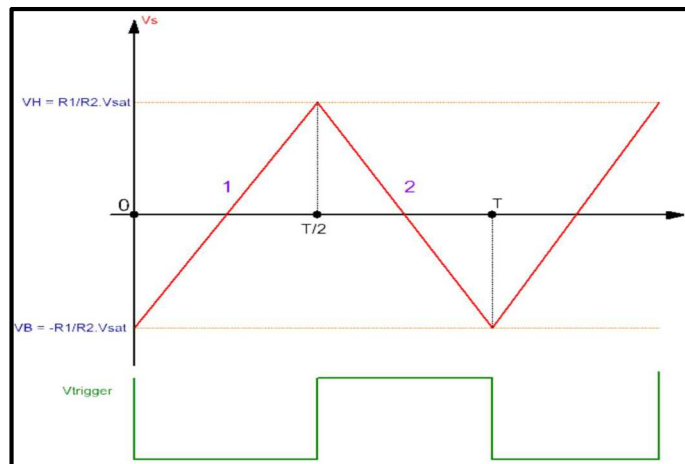


Figure 2.3 : Allure des signaux obtenus après chaque étage [EA001].

En se basant sur ce graphique (figure 2.3), nous pouvons calculer la fréquence du signal de sortie à partir des équations des pentes du signal [EA001].

Pente 1 : 
$$V_S = \frac{V_{sat}}{R_3 C} t - V_B = \frac{V_{sat}}{R_3 C} t - \frac{R_1}{R_2} V_{sat} \tag{2.1}$$

Pente 2 : 
$$V_S = -\frac{V_{sat}}{R_3 C} t + \frac{V_{sat}}{R_3 C} \frac{T}{2} + V_H = -\frac{V_{sat}}{R_3 C} t + \frac{V_{sat}}{R_3 C} \frac{T}{2} + \frac{R_1}{R_2} V_{sat} \tag{2.2}$$

à  $t = \frac{T}{2}$  : 
$$\frac{V_{sat}}{R_3 C} \frac{T}{2} - \frac{R_1}{R_2} V_{sat} = -\frac{V_{sat}}{R_3 C} \frac{T}{2} + \frac{V_{sat}}{R_3 C} \frac{T}{2} + \frac{R_1}{R_2} V_{sat} \tag{2.3}$$

$$\Leftrightarrow \frac{V_{sat}}{R_3 C} \frac{T}{2} - \frac{R_1}{R_2} V_{sat} = \frac{R_1}{R_2} V_{sat} \tag{2.4}$$

$$\Leftrightarrow \frac{T}{2R_3 C} = \frac{2R_1}{R_2} \Leftrightarrow T = \frac{4R_1 R_3 C}{R_2} \quad (2.5)$$

$$\Leftrightarrow f = \frac{R_2}{4R_1 R_3 C} \quad (2.6)$$

La valeur crête du signal triangulaire est  $V_H$  (ou  $V_B$  dans le négatif). La valeur crête à crête est naturellement  $2V_H$ .

a) Comparateur Trigger de Schmitt non-inverseur

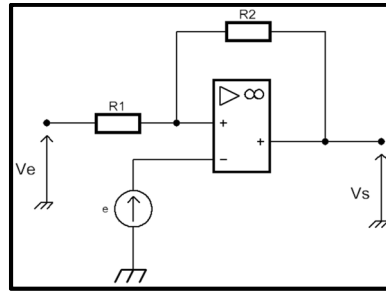


Figure 2.4 : Schéma de principe du comparateur Trigger de Schmitt non inverseur [EA002].

Le trigger de schmitt (figure 2.4) fait appel à une boucle de réaction sur l'entrée non-inverseuse. Il fonctionne donc en mode saturé. La tension de sortie  $V_s$  ne peut qu'être égale à  $+V_{sat}$  ou  $-V_{sat}$

Observons la séquence de fonctionnement [EA002] :

$$V_- = e \text{ et } V_+ = \frac{\frac{V_e + V_s}{R_1 + R_2}}{\frac{1}{R_2} + \frac{1}{R_1}} = \frac{V_e R_2 + V_s}{R_1 + R_2} \quad (2.7)$$

Si  $V_s = -V_{sat}$  basculement à  $+V_{sat}$  pour  $V_+ > e$ :

$$\Leftrightarrow \frac{V_e R_2 + V_s R_1}{R_1 + R_2} > e \Leftrightarrow V_e R_2 + V_s R_1 > e(R_1 + R_2) \quad (2.8)$$

$$\Leftrightarrow V_e > e \left(1 + \frac{R_1}{R_2}\right) - V_s \frac{R_1}{R_2} - V_s \frac{R_1}{R_2} = e \left(1 + \frac{R_1}{R_2}\right) - V_{sat} \frac{R_1}{R_2} = V_H \quad (2.9)$$

Si  $V_s = V_{sat}$  basculement à  $-V_{sat}$  pour  $V_+ < e$ :

$$\Leftrightarrow \frac{V_e R_2 + V_s R_1}{R_1 + R_2} > e \Leftrightarrow V_e R_2 + V_s R_1 > e(R_1 + R_2) \quad (2.10)$$

$$\Leftrightarrow V_e > e \left(1 + \frac{R_1}{R_2}\right) - V_s \frac{R_1}{R_2} - V_s \frac{R_1}{R_2} = e \left(1 + \frac{R_1}{R_2}\right) - V_{sat} \frac{R_1}{R_2} = V_B \quad (2.11)$$

On a  $V_H \neq V_B$  et  $V_H > V_B$

On obtient deux seuils différents à l'instar du trigger inverseur, ce qui va conduire à un cycle d'hystérésis. La valeur de référence  $e$  permet de décaler ce cycle sur l'axe  $V_e$ .

Résumons cela par des graphiques  $V_s=f(V_e)$  (figure 2.5) [EA002].

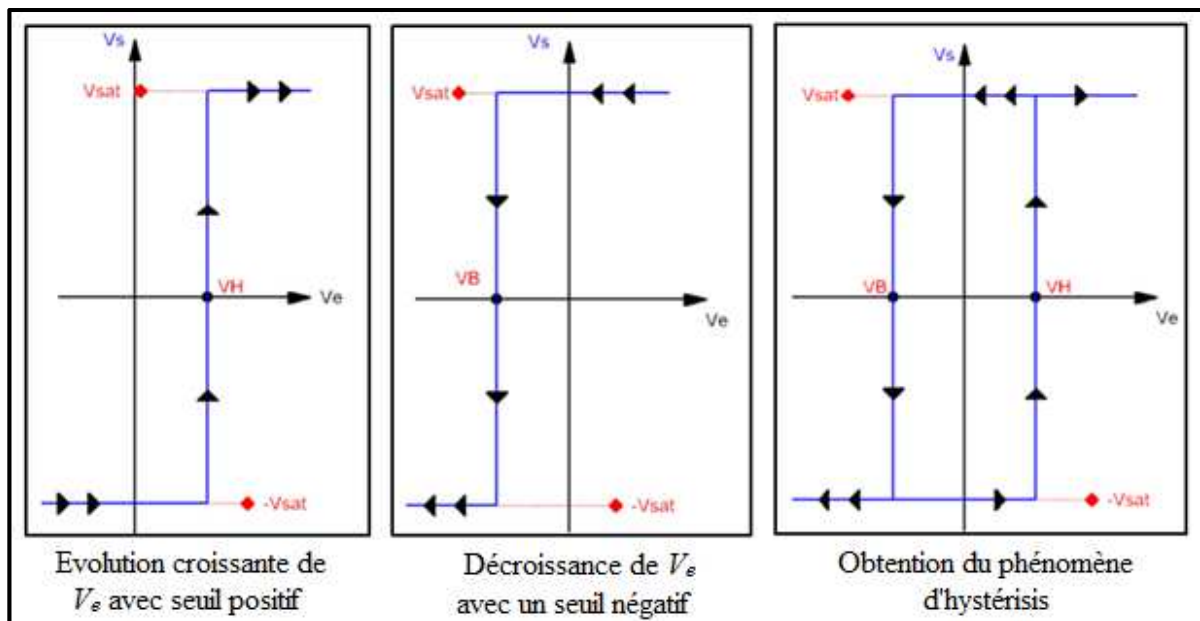


Figure 2.5 : Obtention d'un hystérésis avec le trigger de Schmit [EA002].

Il existe deux évolutions de  $V_s$  : une première évolution croissante avec un seuil positif de  $V_e$ , et une deuxième décroissante avec un seuil négatif de  $V_e$ . Si l'on assemble ces deux courbes, on obtient un phénomène dit d'hystérésis qui caractérise le principe fondamental de ce trigger de schmit. Les points de basculement différent selon le sens d'évolution de  $V_e$ .

Ce trigger est dit non inverseur car le signal d'entrée est indirectement appliqué à l'entrée non inverseuse de l'amplificateur opérationnel ce qui fait basculer ce dernier à  $+V_{sat}$  lorsqu'on dépasse le seuil positif  $V_H$  et à  $-V_{sat}$  lorsque l'on passe en dessous du seuil négatif  $V_B$ .

Le principal intérêt de ce montage réside dans la disparition du phénomène de multi basculement du comparateur simple autour du seuil. Si le signal d'entrée franchit un seuil, ce dernier bascule directement à son opposé, et de fait, même si l'entrée est bruitée, elle ne fait plus basculer l'amplificateur opérationnel autour du seuil. Les deux graphiques ci-dessous parlent bien (évolution des tensions d'entrée et de sortie en fonction du temps) [EA002].

## b) Intégrateur

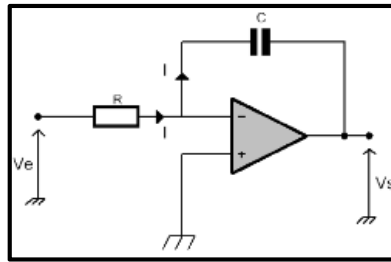


Figure 2.6 : Schéma théorique d'un intégrateur [EA004].

La présence d'une boucle de contre-réaction assure un fonctionnement de l'amplificateur opérationnel en mode linéaire (figure 2.6), on peut donc écrire (avec le condensateur préalablement déchargé, soit  $V_{c0} = 0$ ).

$$V_e = R I \Rightarrow I = \frac{V_e}{R} \quad (2.12)$$

$$V_s = -\frac{1}{C} \int i dt = -\frac{1}{RC} \int v_e dt \quad (2.13)$$

On réalise l'intégration de la tension d'entrée. Si le condensateur est initialement chargé, il faut ajouter sa tension de départ. Pour intégrer un courant, on utilise le montage de la figure 2.7 [EA004].

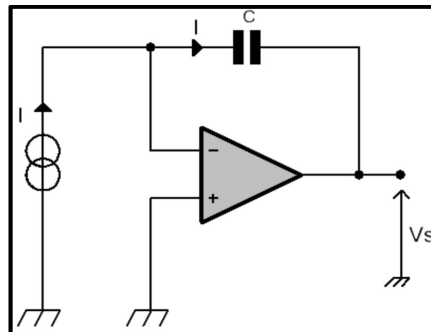


Figure 2.7 : Schéma de principe d'un intégrateur [EA004].

Ce qui nous donne :

$$V_s = -\frac{1}{C} \int I dt + v_s(0) \quad (2.14)$$

En réalité, l'intégrateur de tension ne fonctionne pas de manière si idéale. En effet, le faible courant d'entrée de l'amplificateur produit dans  $R$  une chute de tension qui est elle aussi intégrée : la sortie se sature car le condensateur reste chargé. Pour obtenir une intégration satisfaisante, on peut placer une résistance  $R_2$  en parallèle sur  $C$  (figure 2.8) afin de permettre l'écoulement de son courant de décharge [EA004].

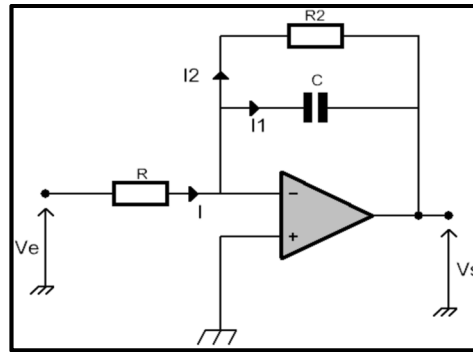


Figure 2.8 : Schéma pratique d'un intégrateur [EA004].

Cette résistance ne doit être ni trop grande pour ne pas perturber l'intégrateur, ni trop faible afin de jouer correctement son rôle. En pratique on prend  $R_2 = 10.R$ .

## 2. Comparateur simple

Un simple amplificateur opérationnel sans boucle de contre-réaction constitue un comparateur de tensions (figure 2.9) [EA003].

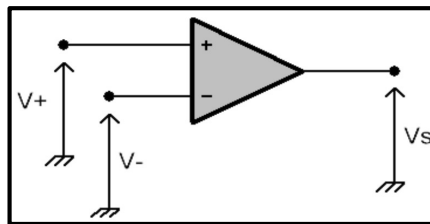


Figure 2.9 : Schéma de principe d'un comparateur simple [EA003].

Compte-tenu de son gain en boucle ouverte très élevé, l'amplificateur opérationnel seul fonctionne selon les équations suivantes :

$$V_+ > V_- \quad \Rightarrow \quad V_s = +V_{sat} \approx +V_{cc} \quad (2.15)$$

$$V_+ < V_- \quad \Rightarrow \quad V_s = -V_{sat} \approx -V_{cc} \quad (2.16)$$

$V_s$  ne peut qu'être égal à  $+V_{sat}$  ou  $-V_{sat}$ . On réalise donc la comparaison des deux tensions d'entrée. Au niveau vocabulaire technique, on parle de basculement du comparateur lors d'une transition  $+V_{sat} \Rightarrow -V_{sat}$  ou  $-V_{sat} \Rightarrow +V_{sat}$ . Si l'on veut comparer une tension à une référence (qui peut être la masse, figure 2.10), il suffit de brancher cette dernière à une entrée de l'amplificateur opérationnel, selon que l'on souhaite un niveau positif ou négatif en sortie lorsque la comparaison est vraie ou non. Cette tension constitue le seuil de basculement du comparateur [EA003].

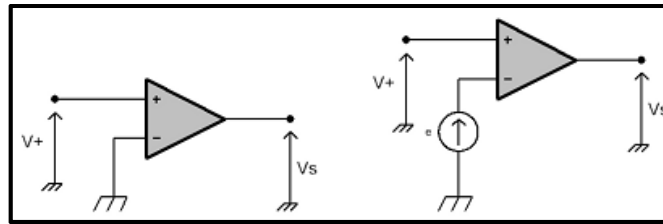


Figure 2.10 : Schéma d'un comparateur avec deux références [EA003].

### Commande interne

La tension de référence est donnée par la commande interne. La tension de référence qui doit pouvoir être réglée entre  $-10V$  et  $+10V$  est fournie par un pont diviseur conformément au schéma de la figure 2.11 [PaD002].

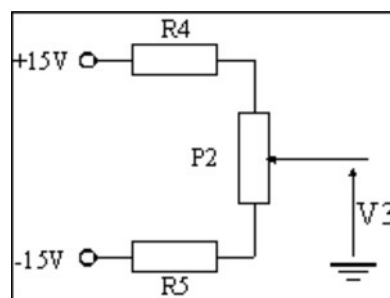


Figure 2.11 : Commande interne obtenue par un potentiomètre.

## II.2 Interface circuit de commande-circuit de puissance

Elle est réalisée par un optocoupleur (4N35) dont la sortie est reliée au driver afin de protéger le circuit de commande du puissance sachant que la tension appliquée à la charge peut atteindre de grande valeur (*quelques centaines de volt*)

Le driver (IR2112) est un circuit intégré utilisé pour améliorer les temps de commutation des interrupteurs d'électronique de puissance.

## II.3 Circuit de puissance

L'interrupteur électronique de puissance est un Mosfet de moyenne puissance (IRF130) utilisé pour varier la tension au niveau de la charge.

La diode de roue libre est utilisé pour protéger le circuit contre les surtensions engendrées par l'inductance lors de la commutation à l'ouverture de notre interrupteur.

### II.4 Schéma de la maquette

Le schéma de maquette rassemble tous les parties du circuit de commande à base de MLI, du circuit d'isolement avec driver et en fin le circuit de puissance commandant la vitesse d'une MCC [PaD002].

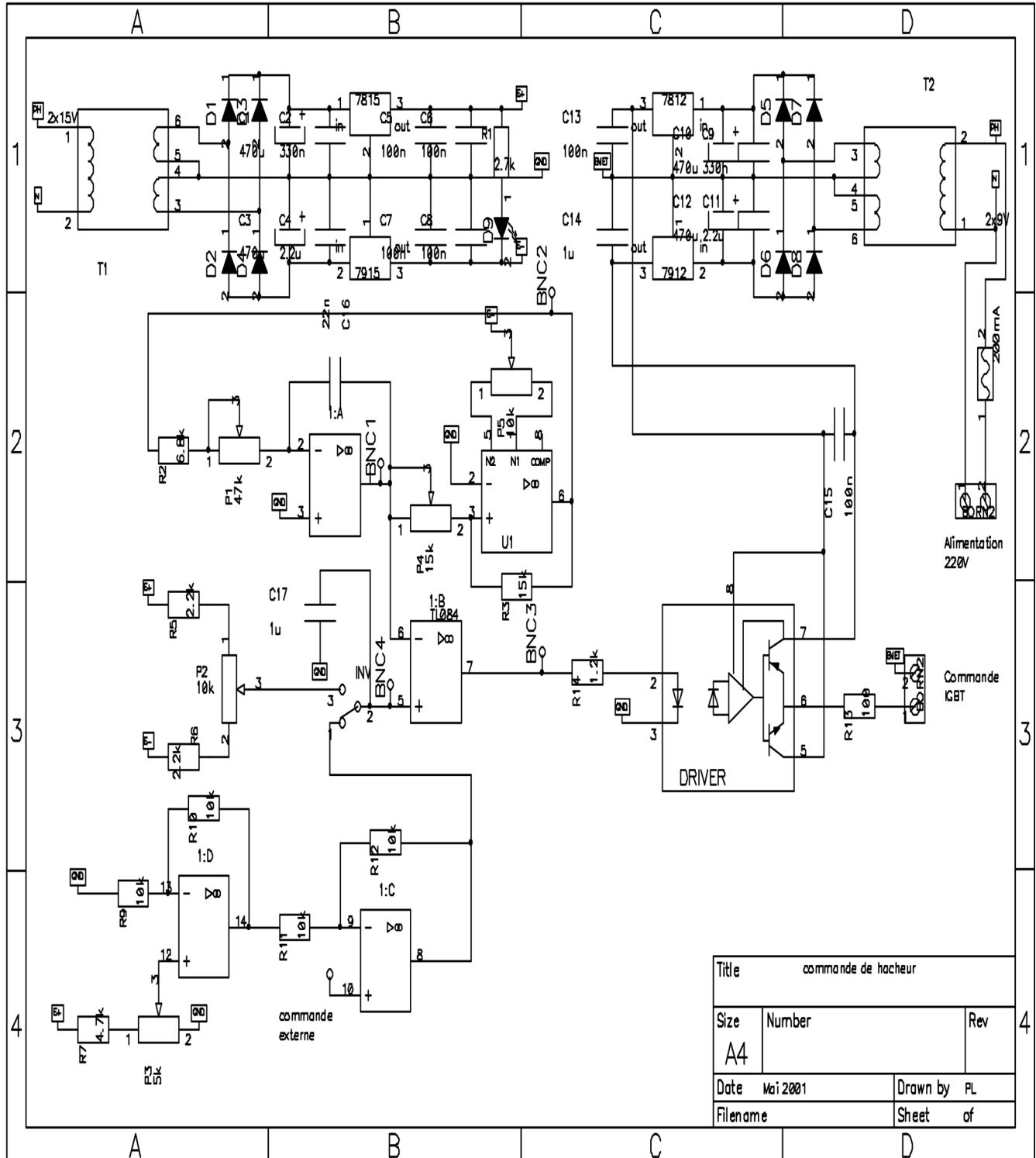


Figure 2.12 : Schéma générale de la maquette du circuit de commande et isolement [PaD002].

### **III- Conclusion**

A travers ce chapitre, nous avons décrit le prototype à réaliser qui consiste à la génération d'une MLI nécessaire pour la commande d'un hacheur série. Ce dernier sert à varier la vitesse d'une MCC. Plusieurs étages ont été étudiés qui forment le schéma global d'une commande. On cite le circuit de génération d'un signal triangulaire, puis le circuit du comparateur et on termine par le circuit de puissance composé par l'optocoupleur et le driver de notre interrupteur électronique qui peut être un Mosfet (*IRF130*)

Dans le dernier chapitre qui est dédié à la réalisation de notre prototype, nous allons montrer toutes les étapes suivies en commençant par la simulation par Isis, en passant par une phase intermédiaire qui est l'impression du circuit imprimé, puis enfin la partie la plus délicate qui consiste au soudure et l'enregistrement des différents signaux nécessaires pour la génération d'une onde MLI.



# Chapitre 3

## Réalisation d'un Prototype

### I- Présentation Générale

#### I.1 Introduction

Cette réalisation pratique est destinée à mettre en évidence une commande MLI pour la variation de vitesse d'un moteur à courant continu à travers un hacheur série. Ce prototype sera utilisé à des fins de travaux pratiques pour la matière Commande des machines. Dans ce chapitre, nous allons réaliser les circuits des différents blocs présentés dans la figure 3.1 et les étapes suivies qui nous ont mené à finaliser ce prototype. Tous les circuits ont été testés par simulation sur « Isis » avant d'être concrétisés pratiquement.

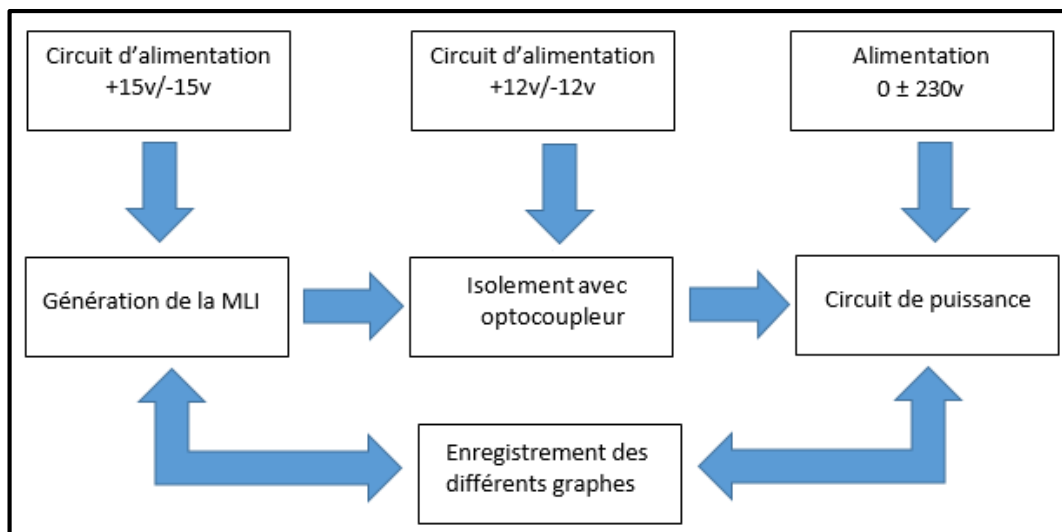


Figure 3.1 : Représentation schématique du dispositif expérimental

#### I.2 Description du prototype

Le montage réalisé est composé de quatre parties distinctes :

- 02 alimentations  $\pm 12v$  et  $\pm 15v$  ;
- 01 circuit de commande MLI ;
- 01 circuit englobant la partie isolement utilisant un optocoupleur et une partie puissance qui est le circuit d'un hacheur série.

## II- Schémas et méthodologie suivie

### II.1 Circuits d'alimentation $\pm 12v$ et $\pm 15v$

Les 02 schémas réalisés sur "Isis" sont donnés par les figure 3.2 et 3.3.

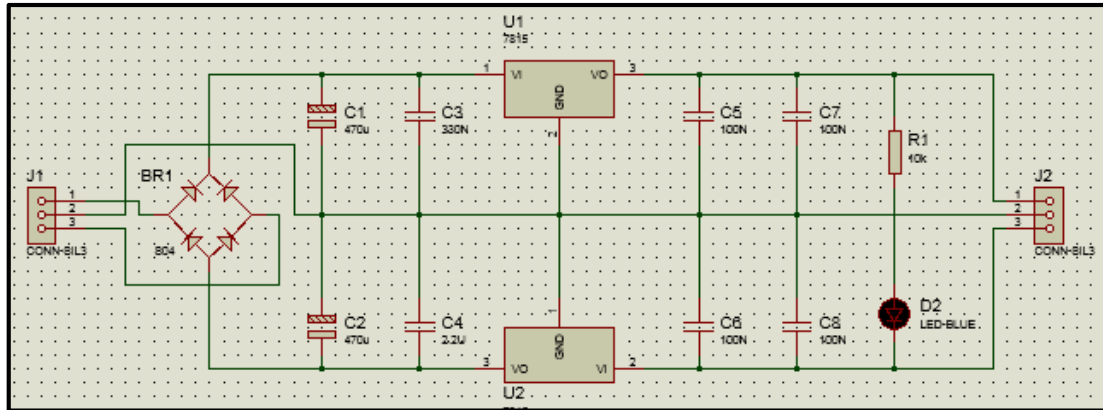


Figure 3.2 : Schéma "ISIS" d'alimentation  $\pm 15v$ .

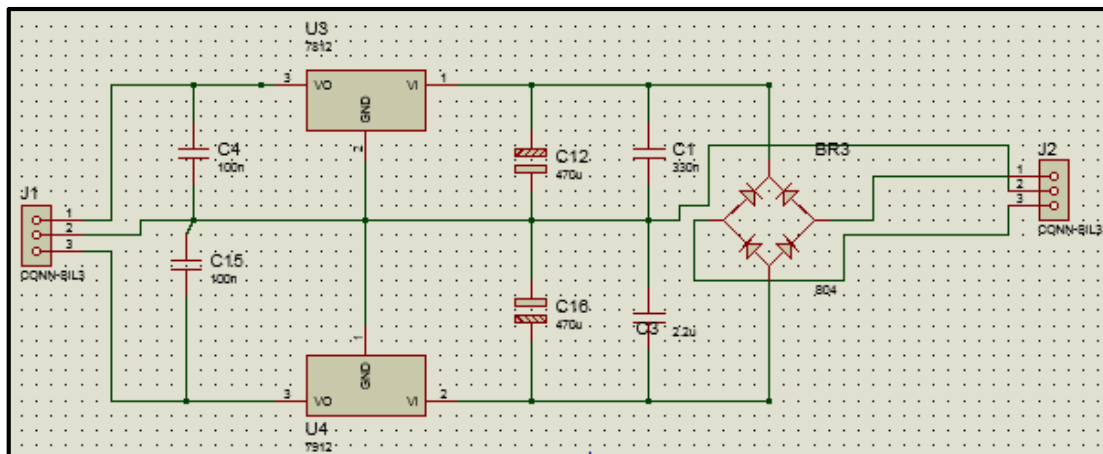


Figure 3.3 : Schéma "ISIS" d'alimentation  $\pm 12v$ .

Après simulation des deux circuits qui a abouti au résultat demandé, à travers l'outil de routage "Ares", nous avons obtenu les 04 circuits suivants (figures 3.4, 3.5, 3.6, 3.7).

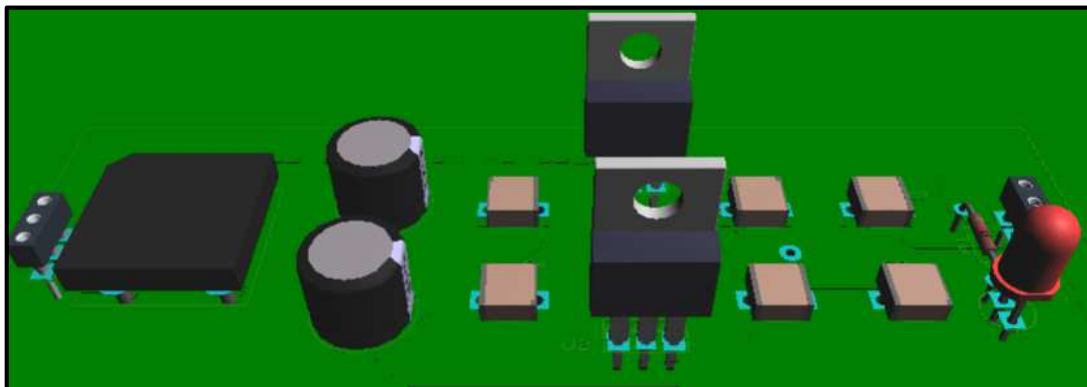


Figure 3.4 : Vue 3D obtenu par "Proteus" d'alimentation  $\pm 15v$ .

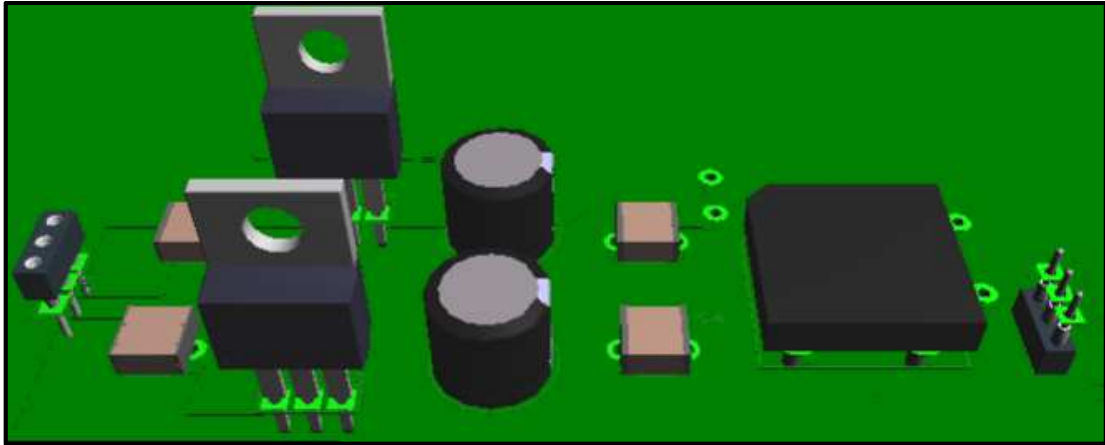


Figure 3.5 : Vue 3D obtenu par "Proteus" de l'alimentation  $\pm 12v$ .

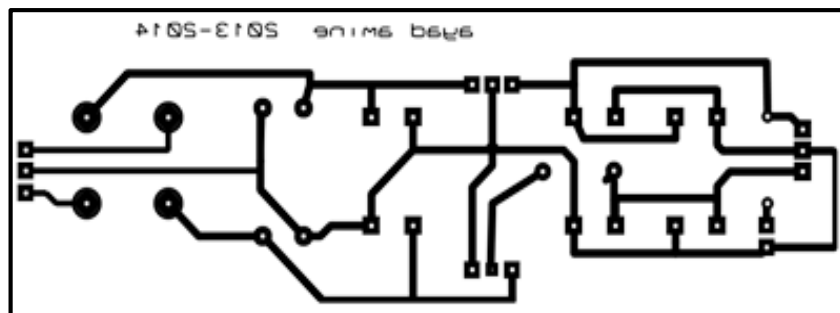


Figure 3.6 : Circuit imprimé de l'alimentation  $\pm 15v$ .

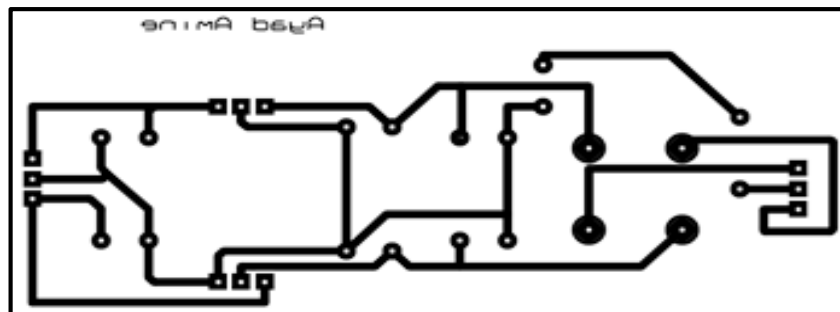


Figure 3.7 : Circuit imprimé de l'alimentation  $\pm 12v$ .

Les alimentations réalisées sont des circuits classiques utilisant un transformateur 2x15v et 2x12v (point milieu) comme sources alternatives redressé par pont de graetz.

*En passant à la réalisation pratique, on a constaté que les tensions délivrées étaient importantes ce qui a causé l'échauffement des régulateurs. Cela, nous a forcé à acheter d'autres régulateurs avec nos propres moyens. Les résultats trouvés étaient nettement meilleurs. Pour résoudre ce problème, ça nous a pris au moins une semaine d'essai et de vérification.*

## II.2 Circuit de commande MLI

Le schéma suivant (figure 3.8) représente le circuit dans "Isis". Cela nous a permis d'obtenir notre circuit imprimé (figure 3.9). Une vue 3D est obtenue pour montrer l'emplacement des différents composants.

La étape qui précédait la simulation était le calcul des différentes valeurs des résistances variables en fonction de la fréquence  $f$  imposée par le cahier de charge qui était comprise entre  $1.2kHz < f < 5.5kHz$ .

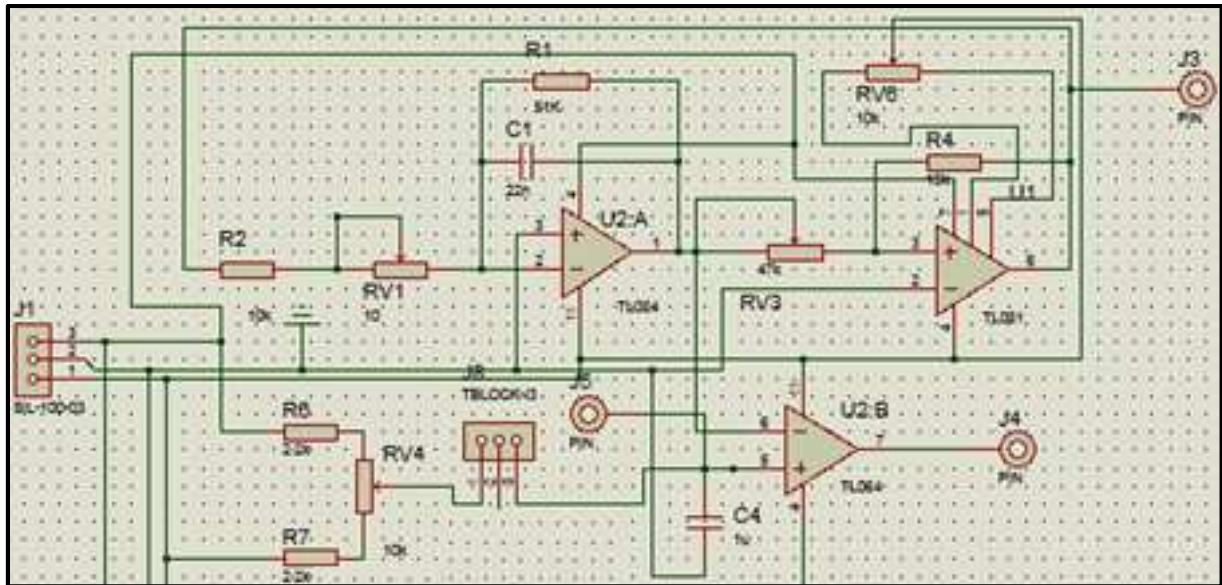


Figure 3.8 : Circuit de simulation "Isis" de la commande MLI.

**Remarque :** les valeurs des composants choisis sont en fonction de la disponibilité au niveau de notre magasin. Toutes les valeurs choisies sont normalisées.

A partir de l'équation (2.4) (§ 2), en imposant la valeur résistance fixe  $R_4 = 15k\Omega$ , la valeur de la résistance variable devait dépasser la valeur de  $R_4$ . Nous avons choisi  $RV_3 = 47k\Omega$ . La valeur réglée avoisinait celle de  $R_4$ .

Il reste maintenant à calculer la valeur de la résistance variable  $RV_1$  et  $R_2$ . En choisissant la valeur de la capacité  $C = 22nF$ , connaissons la valeur  $RV_3 \cong 15k\Omega$ , connaissant la fréquence imposée par le cahier de charge ( $1.2kHz < f < 5.5kHz$ ), en appliquant l'équation (2.6) (§ 2), la valeur calculée de la résistance  $R_2 = 2.2k\Omega$ , ainsi que la valeur de la résistance variable trouvée  $RV_1 = 4.7k\Omega$ .

Après calcul, pour réaliser ce circuit, nous avons utilisé 03 circuits intégrés : 02 TL084 (comportant 04 AOPs chacun) et TL081 (01 AOP avec élimination d'offset). On pouvait utiliser un seul TL084 mais le circuit était devenu très difficile. Par conséquent, le routage était compliqué.

La tension de référence, qui doit pouvoir être réglée entre  $\pm 10v$ , est fournie par un pont diviseur. On a pris  $R_6=R_7=2,2k\Omega$  et  $RV_4=10k\Omega$  ce qui permettra de donner à la tension de référence une valeur comprise entre  $\pm 10,4v$  et donc obtenir un rapport cyclique variant bien entre 0 et 1.

La figure 3.9 montre la vue 3D de notre commande.

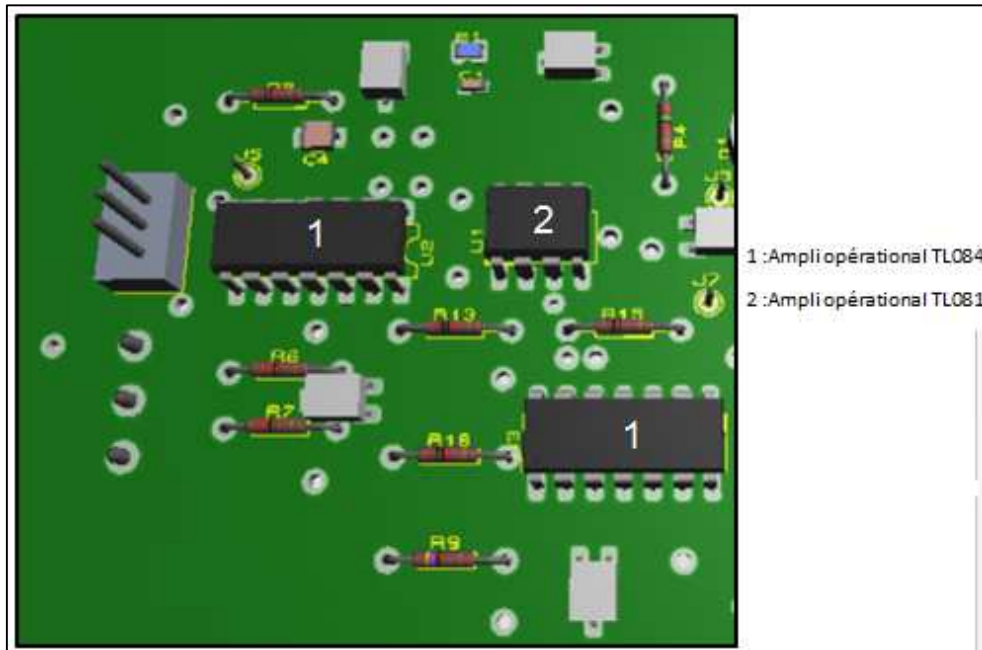


Figure 3.9 : Vue 3D du circuit de commande MLI.

*Il faut noter une chose très importante que, dans notre cas, la simulation par "Isis" n'a abouti à aucun résultat (aucune onde triangulaire) et cela nous a pris au moins de 02 mois. Heureusement que nous avons décidé de ne plus s'intéresser à la simulation et passer à la pratique ; les résultats trouvés étaient très satisfaisants (figures 3.10, 3.11).*

*Deux points essentiels ont été notés durant la réalisation pratique de notre intégrateur. On a constaté :*

- *qu'il y a une différence entre le schéma pratique et le schéma théorique d'un intégrateur. Il fallait ajouter une grande résistance ( $R_1=51k\Omega$ ) en parallèle avec la capacité (pour la décharge).*
- *que pour la simulation, nous devons lancer le système en l'excitant au niveau de l'entrée de l'intégrateur, ce qui est purement théorique. Par conséquent, tous les schémas sur "Isis" (circuit de commande, circuit d'isolement et circuit de puissance) n'ont été nécessaire que pour le routage, les vues 3D et la fabrication des circuits imprimés.*



Figure 3.10 : Génération de l'onde triangulaire.



Figure 3.11 : Obtention de l'onde MLI.

### II.3 Circuit d'isolement et de puissance

Comme il a été déjà mentionné, le circuit de puissance et le circuit d'isolement sont deux circuits indissociables. Pour cela, nous avons jugé de les représenter dans un même circuit. La figure 3.12 représente le circuit en question sur "Isis" avec *PC817B* (référence de la bibliothèque "Isis") comme optocoupleur (dans notre schéma pratique, nous avons utilisé le *4N35*) et le *IR2112* comme driver de notre *IRF130* ou autre composant de puissance (il peut supporter *600v*).

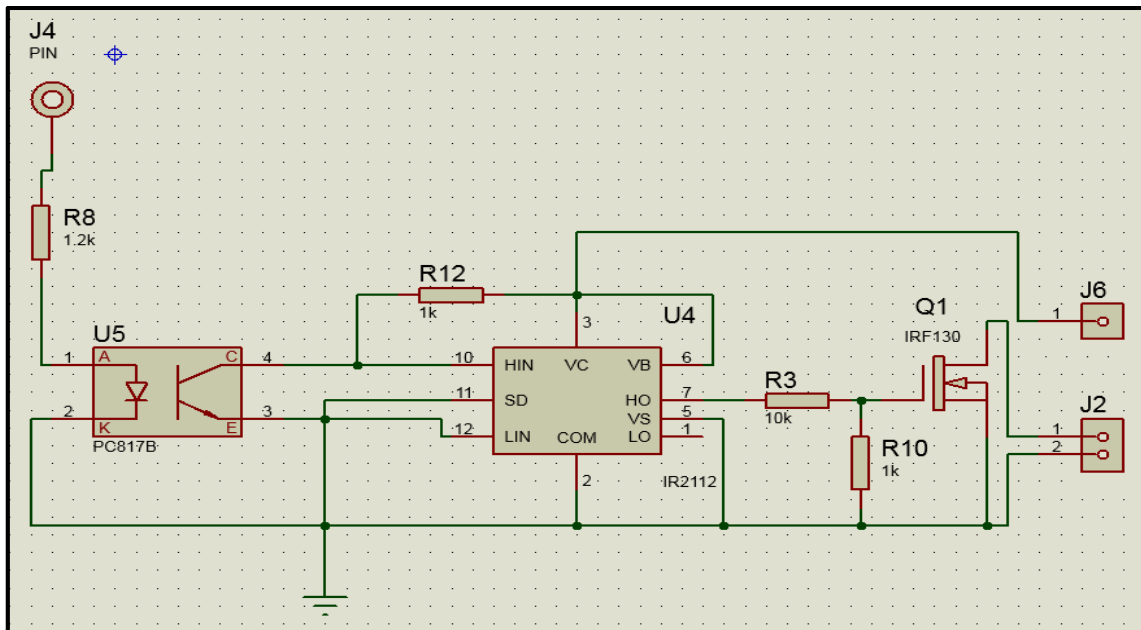


Figure 3.12 : Schéma sur "Isis" du circuit d'isolement et de puissance.

Le schéma suivant montre la vue 3D de ce circuit (figure 3.13).

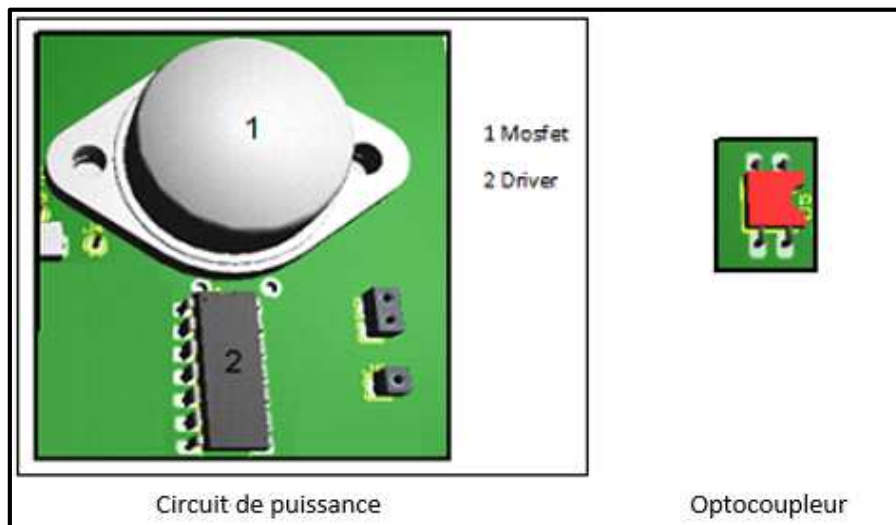


Figure 3.13 : Vue 3D du circuit d'isolement et de puissance.

### II.4 Circuit global

Les figures 3.14 et 3.15 représentent respectivement la vue 3D et le circuit imprimé de notre prototype. Enfin, une photo réelle montre notre prototype réalisé (figure 3.16). Entre le routage et la soudure, le temps effectif a dépassé 03 semaines.

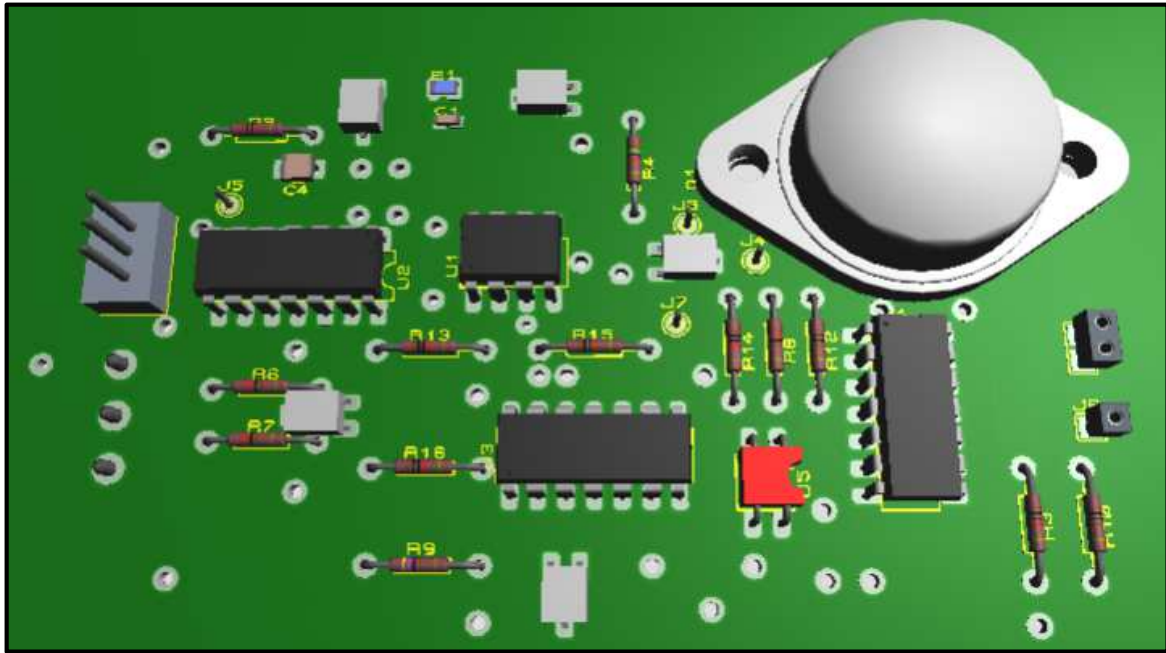


Figure 3.14 : Vue 3D de notre prototype

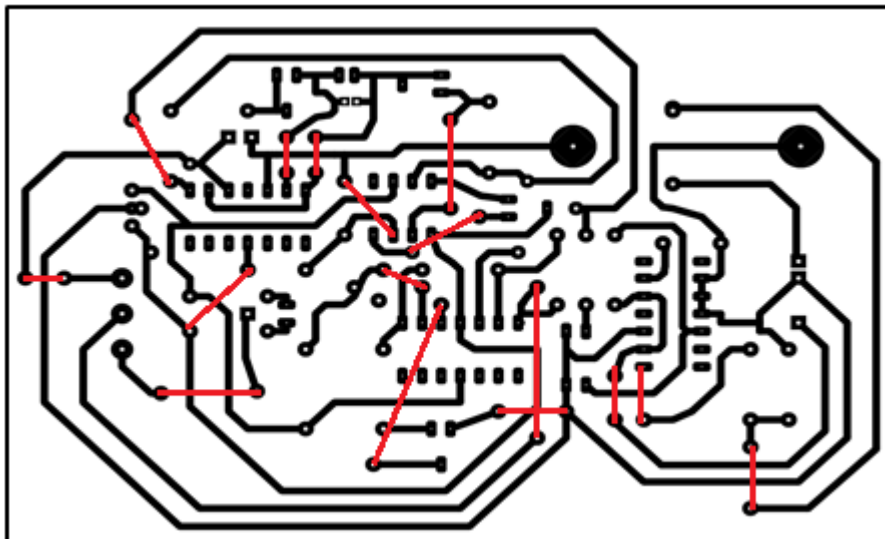


Figure 3.15 : Circuit imprimé du schéma global



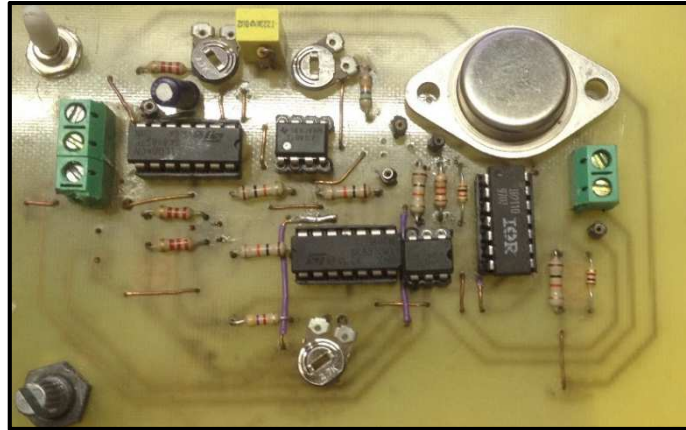
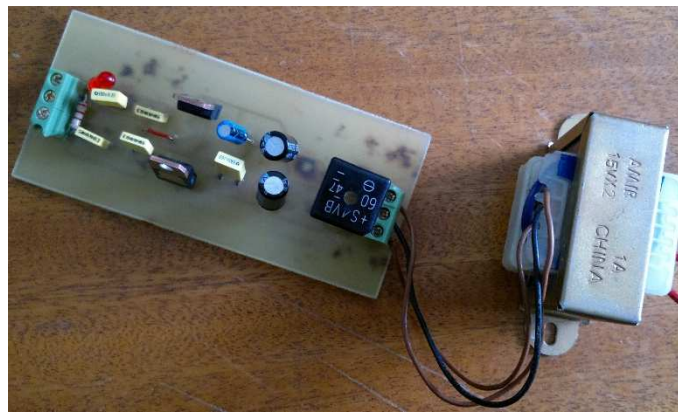
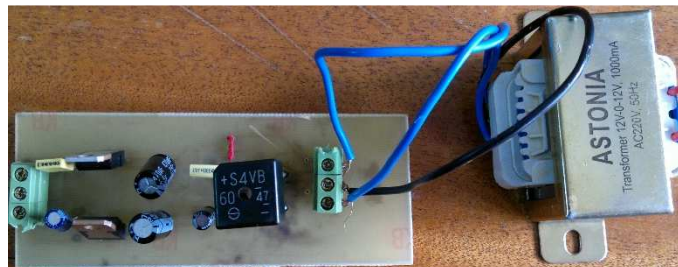


Figure 3.16 : Photo de notre prototype réalisé.

Figure 3.17 : Photo d'alimentation  $\pm 15v$ .Figure 3.17 : Photo d'alimentation  $\pm 12v$ .

### III- Conclusion

A travers ce chapitre, nous avons montré les différentes étapes entreprises pour réaliser notre prototype. Nous avons commencé par une simulation sur "Isis" et finir avec une vue 3D de chaque partie de notre prototype. Les résultats trouvés étaient très satisfaisantes et conforme à notre cahier de charge.

On a mentionné que la simulation donne des fois de bon résultat mais, dès fois, elle ne sert à rien si on n'a pas fait une bonne étude théorique.

# Conclusion et perspectives

Le but principal de notre travail est l'étude et la réalisation pratique d'une commande MLI analogique destinée à varier la vitesse d'un moteur à courant continu à travers un hacheur série. Pour cela, il a été demandé de suivre un cahier de charge qui consiste à fournir une onde MLI d'une fréquence variant entre  $1.2 \text{ kHz} \pm 5.5 \text{ kHz}$ .

Dans ce mémoire, nous avons tout d'abord donné l'essentiel dont on a besoin sur les machines à courant continu et le logiciel "Proteus", rassemblé dans l'introduction générale.

Le chapitre suivant a donné une description détaillée de la stratégie de commande du moteur à courant continu. Nous avons présenté en premier lieu les différents hacheurs qui sont utilisés dans les processus de régulation de vitesse du moteur à courant continu. Ensuite, nous avons expliqué la stratégie d'obtention d'une MLI utilisée pour commander notre hacheur série.

Le deuxième chapitre donne une description détaillée sur le cahier de charge. En premier, nous avons commencé à étudier le circuit de commande particulièrement en expliquant les différentes parties du circuit pour la génération de l'onde MLI. Ensuite, nous avons présenté le circuit de puissance et le circuit d'isolement galvanique qui sont deux circuits indissociable.

Le troisième chapitre est la réalisation de notre prototype. C'est le chapitre dédié à la réalisation pratique. Nous avons voulu, à travers ce chapitre, montré les différentes étapes suivies pour achever notre réalisation pratique en commençant par la simulation sur "Isis", en passant par "Ares" et en terminant par la fabrication et l'enregistrement des différents signaux pour concrétiser notre travail. Nous avons énumérés tous les problèmes rencontrés durant ce travail car on a jugé nécessaire de donner ces informations à nos prochains étudiants.

Les perspectives qui découlent de ce travail portent sur l'amélioration de notre circuit en introduisant la commande externe qui consiste à une boucle de régulation de vitesse de rotation du moteur en utilisant des régulateurs classiques ou robustes.

Pour finir, dans ce travail, on a fait une étude technico-économique. Tous les prix des composants sont donnés dans le tableau ci-dessous qui ont été fournis par un vendeur de composants d'Electronique à Bab Sidi Boumediene-Tlemcen ville. Il s'est avéré que le prix de revient est modéré. On peut réduire le prix si on essaie d'acheter de la source.

N°	Désignation	Valeurs	Quantité	Prix Unitaire (DA)	Prix Total (DA)
001	Pont de graetz	(47V-60V)	02	50	100
002	Capacité	16V	09	10	90
003	Capacité	25V	04	10	40
004	Connecteur	4mm	12	15	180
005	Capacité	25V	05	10	50
006	Led rouge	----	01	10	10
007	Transformateur	2*12V	01	800	800
008	Transformateur	2*15V	01	800	800
009	Résistance	2.7k $\Omega$	01	10	10
010	Régulateur(7812,7915)	+12V,+15V	02	75	150
011	Régulateur(7912,7915)	-12V,-15V	02	80	160
012	Plaque de circuit imprimé	----	02	150	300
				<b>Prix total</b>	<b>2690</b>

Tableau 1 : Prix de revient des deux alimentations.

Par rapport aux prix des alimentations vendus dans le marché qui sont nettement très inférieurs, cette étude montre que nous sommes loin de la réalité.

N°	Désignation	Valeurs	Quantité	Prix Unitaire (DA)	Prix Total (DA)
001	TLO84	+10V,-10V	02	150	300
002	TLO81	+10V,-10V	01	150	150
003	Capacité	25V	01	10	10
004	Capacité	50V	01	10	10
005	Commutateur	----	01	30	30
006	Résistance	10K $\Omega$	05	10	50
007	Résistance	2.2K $\Omega$	03	10	30
008	Résistance	1K $\Omega$	02	10	20
009	Résistance	15K $\Omega$	01	10	10
010	Résistance	1.2K $\Omega$	01	10	10
011	Connecteur	4mm	05	15	75
012	Potentiomètre	10K $\Omega$	01	30	30
013	Résistance Var.	47K $\Omega$	01	30	30
014	Résistance Var.	4.7K $\Omega$	01	30	30
015	IRF130	100V	01	250	250
016	Optocoupleur	347V	01	50	50
017	Driver(IR2112)	600v	01	500	500
018	Plaque de circuit imprimé	----	01	200	200
				<b>Prix total</b>	<b>1785</b>

Tableau 2 : Prix de revient du circuit de : commande, isolement et puissance.

Concernant ce circuit, on n'a pas pu faire une comparaison avec un circuit se vend sur le marché.


## Références Bibliographiques

- [CHA75] R. Chaparde. « *Commande électronique des moteurs à courant Continu* ». Eyrolles, 1975.
- [BAY10] B. Bayala. « *Machine à courant continu* ». Cours préparé, 2010.
- [MEL09] S. M. Meliani. « *Electronique du puissance* ». Cours préparé, 2009.
- [MEC11] A. Mechernene. « *Modélisation du moteur à courant continu* ». 2011.
- [MN09] B. L. Maatar Nadir. « *Conception d'une carte de commande de la machine à courant continu par un microcontrôleur pic 16F877A* ». 2009.
- [PaD002] P. Durand. « *Bancs machines hacheur série régulation de vitesse* ». <http://benalo.ovh.org/MET/images/stories/hacheureg.pdf>.
- [SC013] SCribd. « *Introduction sur les machines à courant continu* ». [fr.scribd.com/doc/123605594/Chapitre11](http://fr.scribd.com/doc/123605594/Chapitre11), 2013
- [LE001] Labcenter Electronique. « *Logiciel Proteus* ». <http://LabcenterElectronique.com>.
- [EA001] Electronique AOP. « *Génération d'un signal triangle* ». <http://electronique.aop.free.fr/AOP-sature/1-triangle.html>.
- [EA002] Electronique AOP. « *Comparteur-Schmidt-non inverseur* ». <http://electronique.aop.free.fr/AOP-sature/3-comparteur-schmit-non-inverseur.html>.
- [EA003] Electronique AOP. « *Comparteur simple* ». <http://electronique.aop.free.fr/AOP-sature/1-comparteur-simple.html>.
- [EA004] Electronique AOP. « *Intégrateur* ». <http://electronique.aop.free.fr/AOP-linéaire-NF/16-integrateur.html>.
- [DS001] DataSheet. « *Amplificateur opérationnel TL084et TL081* ». <http://www.alldatashet.com>.
- [DS002] Datasheet. « *Mosfet IRF130* ». <http://www.irf130.com>.
- [DS003] Datasheet. « *Driver IR2112* ». <http://www.ir2112.com>.

[DS004] Datasheet. « *Optocoupleur 1N35* ».  
<http://www.1N35.com>.

# Annexe

## Datasheet Amplificateur Opérationnel - TL08x



**TEXAS  
INSTRUMENTS**

**TL081, TL081A, TL081B, TL082, TL082A, TL082B  
TL084, TL084A, TL084B**

www.ti.com SL082BTH – FEBRUARY 1977 – REVISED JANUARY 2014

### TL08xx JFET-Input Operational Amplifiers

Check for Samples: TL081, TL081A, TL081B, TL082, TL082A, TL082B, TL084, TL084A, TL084B

#### FEATURES

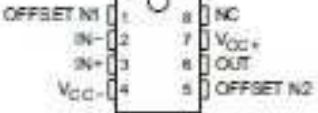
- Low Power Consumption: 1.4 mA/ich Typ
- Wide Common-Mode and Differential Voltage Ranges
- Low Input Bias Current: 30 pA Typ
- Low Input Offset Current: 5 pA Typ
- Output Short-Circuit Protection
- Low Total Harmonic Distortion: 0.003% Typ
- High Input Impedance: JFET Input Stage
- Latch-Up-Free Operation
- High Slew Rate: 13 V/μs Typ
- Common-Mode Input Voltage Range Includes  $V_{CC+}$

#### DESCRIPTION

The TL08xx JFET-input operational amplifier family is designed to offer a wider selection than any previously developed operational amplifier family. Each of these JFET-input operational amplifiers incorporates well-matched, high-voltage JFET and bipolar transistors in a monolithic integrated circuit. The devices feature high slew rates, low input bias and offset currents, and low offset-voltage temperature coefficient. Offset adjustment and external compensation options are available within the TL08x family.


The C-suffix devices are characterized for operation from 0°C to 70°C. The I-suffix devices are characterized for operation from -40°C to 85°C. The Q-suffix devices are characterized for operation from -40°C to 125°C. The M-suffix devices are characterized for operation over the full military temperature range of -55°C to 125°C.

TL081, TL081A, TL081B  
D, P, OR PS PACKAGE  
(TOP VIEW)

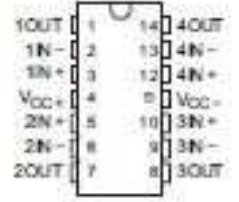


NC = No internal connection

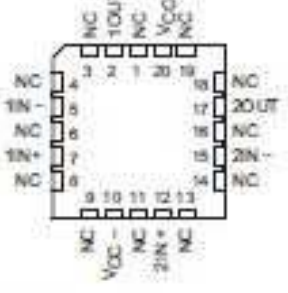
TL082, TL082A, TL082B  
D, JG, P, PS, OR PW PACKAGE  
(TOP VIEW)



TL084, TL084A, TL084B  
D, J, N, NS, OR PW PACKAGE  
(TOP VIEW)

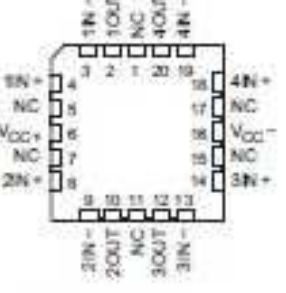


TL082M ... PK PACKAGE  
(TOP VIEW)



NC = No internal connection

TL084M ... PK PACKAGE  
(TOP VIEW)



NC = No internal connection

## Datasheet Régulateur de tension - LM7XXX



National Semiconductor

May 2000

### LM78XX Series Voltage Regulators

#### General Description

The LM78XX series of three terminal regulators is available with several fixed output voltages making them useful in a wide range of applications. One of these is local on card regulation, eliminating the distribution problems associated with single point regulation. The voltages available allow these regulators to be used in logic systems, instrumentation, HiFi, and other solid state electronic equipment. Although designed primarily as fixed voltage regulators these devices can be used with external components to obtain adjustable voltages and currents.

The LM78XX series is available in an aluminum TO-3 package which will allow over 1.0A load current if adequate heat sinking is provided. Current limiting is included to limit the peak output current to a safe value. Safe area protection for the output transistor is provided to limit internal power dissipation. If internal power dissipation becomes too high for the heat sinking provided, the thermal shutdown circuit takes over preventing the IC from overheating.

Considerable effort was expended to make the LM78XX series of regulators easy to use and minimize the number of external components. It is not necessary to bypass the out-

put, although this does improve transient response. Input bypassing is needed only if the regulator is located far from the filter capacitor of the power supply.

For output voltage other than 5V, 12V and 15V the LM117 series provides an output voltage range from 1.2V to 57V.

#### Features

- Output current in excess of 1A
- Internal thermal overload protection
- No external components required
- Output transistor safe area protection
- Internal short circuit current limit
- Available in the aluminum TO-3 package

#### Voltage Range

LM7805C	5V
LM7812C	12V
LM7815C	15V

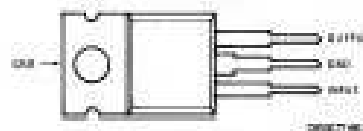
#### Connection Diagrams

Metal Can Package  
TO-3 (K)  
Aluminum

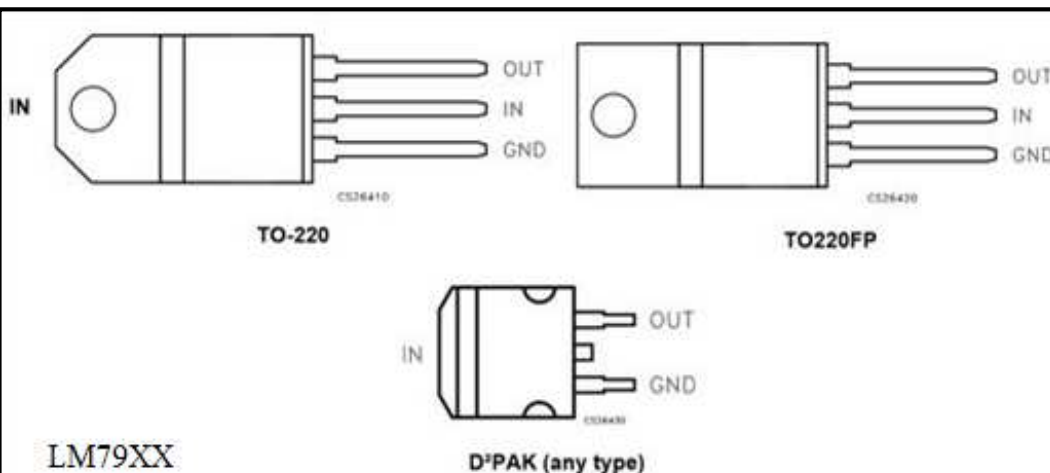


Bottom View  
Order Number LM7805CK,  
LM7812CK or LM7815CK  
See NS Package Number KC02A

Plastic Package  
TO-220 (T)

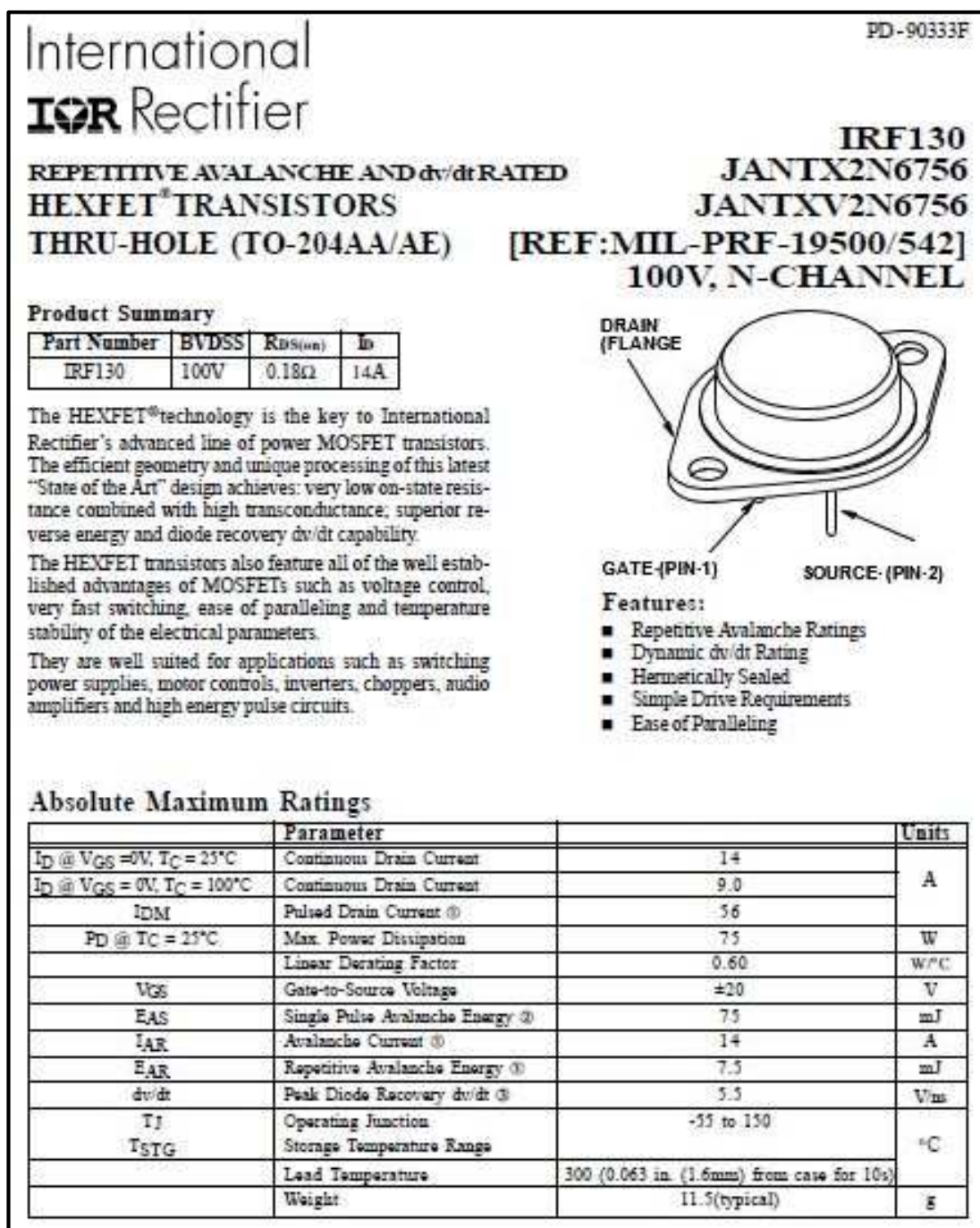


Top View  
Order Number LM7806CT,  
LM7812CT or LM7815CT  
See NS Package Number T03E





## Datasheet Mosfet - IRF130





## Datasheet Optocoupleur – 4N25

### 4N25, 4N26, 4N27, 4N28

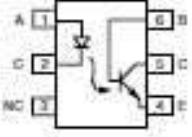
Vishay Semiconductors


#### Optocoupler, Phototransistor Output, with Base Connection





21642





RoHS  
COMPLIANT

**DESCRIPTION**

The 4N25 family is an industry standard single channel phototransistor coupler. This family includes the 4N25, 4N26, 4N27, 4N28. Each optocoupler consists of gallium arsenide infrared LED and a silicon NPN phototransistor.

**FEATURES**

- Isolation test voltage 5000  $V_{RMS}$
- Interfaces with common logic families
- Input-output coupling capacitance < 0.5 pF
- Industry standard dual-in-line 6 pin package
- Compliant to RoHS directive 2002/95/EC and in accordance to WEEE 2002/96/EC

**APPLICATIONS**

- AC mains detection
- Reed relay driving
- Switch mode power supply feedback
- Telephone ring detection
- Logic ground isolation
- Logic coupling with high frequency noise rejection

**AGENCY APPROVALS**

- UL: 1577, file no. E52744
- BS: EN 60965:2002, EN 60950:2000
- FMKO: EN 60950, EN 60065, EN 60335

**ORDER INFORMATION**

PART	REMARKS
4N25	CTR > 20 %, DIP-6
4N26	CTR > 20 %, DIP-6
4N27	CTR > 10 %, DIP-6
4N28	CTR > 10 %, DIP-6

**ABSOLUTE MAXIMUM RATINGS (1)**

PARAMETER	TEST CONDITION	SYMBOL	VALUE	UNIT
<b>INPUT</b>				
Reverse voltage		$V_{R}$	5	V
Forward current		$I_F$	60	mA
Surge current	$t \leq 10 \mu s$	$I_{FSM}$	3	A
Power dissipation		$P_{Diss}$	100	mW
<b>OUTPUT</b>				
Collector-emitter breakdown voltage		$V_{CEO}$	70	V
Emitter-base breakdown voltage		$V_{EB0}$	7	V
Collector current		$I_C$	50	mA
	$t \leq 1 ms$	$I_C$	100	mA
Power dissipation		$P_{Diss}$	150	mW

## Datasheet Driver- IR2112

# International IR Rectifier

Data Sheet No. PD60026 rev S

## IR2112(-1-2)(S)PbF

### HIGH AND LOW SIDE DRIVER

#### Features

- Floating channel designed for bootstrap operation
- Fully operational to +600V
- Tolerant to negative transient voltage  $dV/dt$  immune
- Gate drive supply range from 10 to 20V
- Undervoltage lockout for both channels
- 3.3V logic compatible
  - Separate logic supply range from 3.3V to 20V
  - Logic and power ground ±5V offset
- CMOS Schmitt-triggered inputs with pull-down
- Cycle by cycle edge-triggered shutdown logic
- Matched propagation delay for both channels
- Outputs in phase with inputs

#### Description

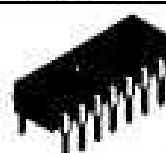
The IR2112(S) is a high voltage, high speed power MOSFET and IGBT driver with independent high and low side referenced output channels. Proprietary HVIC and latch immune CMOS technologies enable ruggedized monolithic construction. Logic inputs are compatible with standard CMOS or LS-TTL outputs, down to 3.3V logic.

The output drivers feature a high pulse current buffer stage designed for minimum driver cross-conduction. Propagation delays are matched to simplify use in high frequency applications. The floating channel can be used to drive an N-channel power MOSFET or IGBT in the high side configuration which operates up to 600 volts.

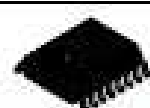
#### Product Summary

$V_{\text{OFFSET}}$	600V max.
$I_{\text{O}+/-}$	200 mA / 420 mA
$V_{\text{OUT}}$	10 - 20V
$t_{\text{on/off}}$ (typ.)	125 & 105 ns
Delay Matching	30 ns

#### Packages

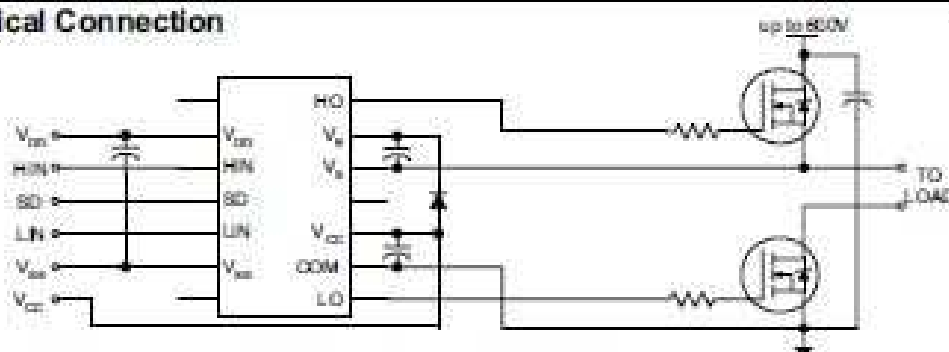


14-Lead PDIP



16-Lead SOIC (wide body)

#### Typical Connection



Please refer to Lead Assignments for correct pin configuration. This three diagram(s) show electrical connections only. Please refer to our Application Notes and Design Tips for proper circuit board layout.

# Résumé

Dans le cadre de ce projet, il a été demandé de suivre un cahier de charge qui consiste à l'étude et la réalisation d'une commande MLI commandant un hacheur. Ce dernier est utilisé pour varier la vitesse d'un moteur à courant continu. Pour cela, une description détaillée a été donnée sur la manière de varier la vitesse du moteur. Ensuite, on est passé à l'étude et la réalisation de ce prototype. On a présenté toute les étapes suivies pour l'élaboration du cahier de charge. On a montré clairement les problèmes rencontrés durant ce travail.

Afin de valider notre prototype, plusieurs schémas et signaux ont été représentés dans ce manuscrit.

**Mots Clés :** Commande MLI, Hacheur série, Signal triangulaire.

# Abstract

In this project, we asked to follow a set of specifications, which involves the study, and implementation of a PWM controller for chopper. The latter used to vary the speed of the DC motor. For this, a detailed description is given on how to vary the speed of a motor. Then we passed the design and construction of the prototype. We presented all the steps involved in the preparation of specifications. It clearly showed the problems encountered during this work.

To validate our prototype, several patterns and signals were represented in this manuscript with actual photos.

**Keywords:** Control PWM, Buck converter, Signal triangular.