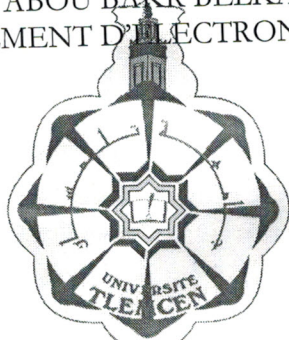


REPUBLIQUE ALGERIENNE DEMOCRATIQUE ET POPULAIRE
MINISTRE DE L'ENSEIGNEMENT SUPERIEUR
ET DE LA RECHERCHE
UNIVERSITE ABOU BAKR BELKAID-TLEMCEM
DEPARTEMENT D'ELECTRONIQUE



FACULTE
DES SCIENCES
DE L'INGENIEUR



LABORATOIRE
DE TELECOMMUNICATIONS
DE TLEMCEM

Thèse de Magister
Systèmes & Réseaux de Télécommunications

Présentée par :

M^{lle}. AZZAZ RAHMANI Salima

Thème

*Contribution à l'analyse des antennes imprimées en
anneaux concentriques*

Soutenue en Juin 2006 devant le jury :

Président :

à l'Université de Tlemcen

Examineurs :

à l'Université de Tlemcen

à l'Université de Tlemcen

à l'Université de Tlemcen

Directeur de thèse :

F.T. BENDIMERAD Prof. à l'Université de Tlemcen

Co directeur de thèse :

N. BOUKLI-HACENE M.C. à l'Université de Tlemcen

سجل تحت رقم 3.4.4.3
بتاريخ 28.06.06
الرقم 03 / 01



A Mes parents.

A Mes frères : Mohammed et Oussama.

A mes amis.

REMERCIEMENT

Ce travail a été effectué au Laboratoire de Télécommunications de la Faculté des Sciences de l'Ingénieur de l'Université Abou-Bekr Belkaid de Tlemcen.

Je remercie Monsieur le professeur **F.T.BENDIMERAD** pour m'avoir accueilli dans son laboratoire, de la confiance qu'il m'a témoignée au cours de ces deux années et d'avoir dirigé mes travaux de thèse.

J'adresse également mes remerciements à Monsieur **N. BOUKLI-HACENE**, Maître de conférences à l'université Abou-Bekr Belkaid-Tlemcen, qui a su me soutenir malgré ses occupations, pour ses conseils et remarques qui ont fait avancer mes travaux.

J'exprime ma profonde reconnaissance à Monsieur **M. KHELIF**, Maître de conférences, à l'université Abou-Bekr Belkaid-Tlemcen de me faire l'honneur de présider le jury de cette thèse.

Je remercie vivement Monsieur **M. CHIKH-BLED**, Maître de conférences à l'université Abou-Bekr Belkaid-Tlemcen, pour avoir accepté de juger ce travail et d'en être examinateur.

Tous mes remerciements vont également à Monsieur **S.M. MERIAH**, Maître de conférences à l'université Abou-Bekr Belkaid-Tlemcen, membre de mon jury pour m'avoir fait l'honneur d'examiner ce travail.

Je tiens à remercier sincèrement tous les membres du Laboratoire de Télécommunications pour leurs encouragements, sans oublier mes collègues des autres Laboratoires de recherche, en particulier Monsieur H. Zerrouki pour son soutien.

Table des matières

Introduction générale	1
-----------------------------	---

Chapitre 1 : Antennes imprimées et antennes concentriques

I.1 INTRODUCTION	4
I. 2 STRUCTURE D'UNE ANTENNE IMPRIMEE	4
I.3 CARACTERISTIQUES DES ANTENNES IMPRIMEES	5
I.3.1 Adaptation et rapport d'onde stationnaire	5
I.3.2 Bande passante	6
I.3.3 Diagramme de rayonnement.....	7
I.3.4 Directivité d'une antenne	9
I.3.5 Gain et rendement d'une antenne	9
I.4 FORMES GEOMETRIQUES DES ANTENNES IMPRIMEES	10
I.5 AVANTAGES ET INCONVENIENTS	11
I.6 MECANISME DE RAYONNEMENT	12
I.7 TECHNIQUES D'ALIMENTATION	13
I.8 METHODES D'ANALYSE DES ANTENNES IMPRIMEES	14
I.8.1 Méthodes simples	14
I.8.1.1 Modèle de ligne de transmission	14
I.8.1.2 Modèle de la cavité.....	14
I.8.2 Méthodes rigoureuses	14
I.8.2.1 Méthode des différences finies.....	14
I.8.2.2 Méthode des éléments finis	15
I.8.2.3 Méthode de la matrice des lignes de transmission (TLM)	15
I.8.2.4 Méthode intégrales	16
I.9 ANTENNES IMPRIMEES EN ANNEAUX CONCENTRIQUES.....	16
I.9.1 Introduction.....	16
I.9.2 Géométrie d'une antenne concentrique	17
I.9.3 Applications des antennes imprimées concentriques	18
I.10 CONCLUSION	19

Chapitre 2: Le simulateur EMLAN

II.1 INTRODUCTION	20
II.2 DESCRIPTION DU LOGICIEL EMLAN	20
II.2.1 Définition	20
II.2.2 Condition d'installation.....	21
II.2.3 Simulation rapide	22

II.2.4	Création de nouveau circuit	23
II.2.5	Modification du circuit.....	24
II.2.6	Changement des paramètres de simulation	24
II.2.7	Visualisation des données de sortie	25
II.2.7.1	Paramètres de circuit.....	26
II.2.7.2	Distribution de courant.....	26
II.2.7.3	Configuration du champ lointain	27
II.2.7.4	Fonctions de Green	27
II.2.8	Liste des fichiers exécutables dans le logiciel.....	29
II.2.9	Schéma d'illustration	30
II.2.10	Exemple	31
II.3	METHODE DES MOMENTS.....	35
II.4	METHODE DE GREEN	37
II.5	CONCLUSION	38

Chapitre 3 : Validation des résultats

III.1	INTRODUCTION	39
III.2	SIMULATION	39
III.2.1	Principe général de la simulation.....	39
III.2.2	Objectifs de la simulation	40
III.3	STRUCTURES ANALYSEES	40
III.3.1	Antenne annulaire de forme rectangulaire.....	40
III.3.2	Antenne annulaire concentrique de forme triangulaire	53
III.3.3	Antenne circulaire avec anneau	61
III.3	CONCLUSION.....	64

Chapitre 4: Analyse des antennes concentriques circulaires et rectangulaires

IV.1	INTRODUCTION	65
IV.2	MODELISATION DES STRUCTURES.....	65
IV.2.1	Analyse d'une antenne imprimée en anneaux concentriques de forme circulaire.....	65
IV.2.2	Résultats de simulation.....	70
IV.2.2.1	Antenne imprimée concentrique à deux anneaux.....	70
IV.2.3	Etude de l'influence des différents paramètres de l'antenne sur le diagramme de rayonnement de l'antenne	73
IV.2.4	Antenne imprimée concentrique à plusieurs anneaux circulaires	84
IV.2.4.1	Antenne imprimée concentrique à trois anneaux :	84
IV.2.4.2	Antenne imprimée concentrique à quatre anneaux.....	87
IV.2.4.3	Antenne imprimée concentrique à cinq anneaux.....	90
IV.2.4.4	Antenne imprimée concentrique à six anneaux.....	92
IV.2.5	Antenne imprimée en anneaux concentriques rectangulaires.....	93
IV.2.5.1	Antenne imprimée concentrique à deux anneaux.....	93
IV.2.5.2	Antenne imprimée concentrique à trois anneaux	96
IV.2.5.3	Antenne imprimée concentrique à quatre anneaux.....	99
IV.3	CONCLUSION	102

Conclusion générale.....	103
Références bibliographiques.....	105
Annexe A	108
Annexe B	110
Annexe C	113

Résumé

Le présent travail consiste en l'analyse des antennes imprimées en anneaux concentriques fonctionnant en multibandes.

L'essor dans le domaine des télécommunications a favorisé l'utilisation de plusieurs logiciels de simulation exigés de plus en plus par les chercheurs et les ingénieurs du domaine. La simulation a été faite par **EMPLAN**.

Après la prise en main du logiciel et son application dans l'analyse de structures imprimées rayonnantes simples, différentes structures imprimées en plusieurs anneaux concentriques de forme rectangulaire et circulaire ont été analysées. Le fonctionnement en multibandes est bien mis en évidence et les résultats obtenus étaient satisfaisants.

Mots clés

Antenne imprimée, anneaux concentriques, Antenne concentrique circulaire, Antenne concentrique rectangulaire, Multibande, Analyse, simulation, Emplan , diagramme de rayonnement.

Introduction générale

Les techniques de transmission radio ont pris leur essor pour connecter les utilisateurs tout en favorisant l'émergence de nouveaux concepts et organes technologiques dans l'exploitation des fréquences de plus en plus élevées du spectre électromagnétique.

L'antenne est l'un de ces organes technologiques important qui a donné un avantage concurrentiel dans toute l'industrie des télécommunications. Elle est une composante à part entière, dans un système de communication qui nécessite une étude particulière. L'antenne est une interface entre le milieu dans lequel les ondes sont guidées et le milieu dans lequel se propagent les ondes entre les lieux d'émission et de réception. Afin de ne pas pénaliser le bilan d'énergie, l'antenne doit généralement concentrer les signaux dans des directions privilégiées de l'espace (vers les correspondants) et au contraire en envoyer peu dans d'autres directions pour diminuer les brouillages entre systèmes. Pour des raisons d'encombrement, il lui est fréquemment demandé de fonctionner dans plusieurs bandes de fréquence, généralement en émission et en réception. Les antennes imprimées annulaires peuvent répondre aux exigences de ces applications. Elles ont connu une miniaturisation importante et cela en atteignant des facteurs de réduction de l'ordre de 50%. A cause de cette miniaturisation, le marché de télécommunications sans fil connaît un développement considérable et plus en plus d'applications sans fil occupent notre vie quotidienne : téléphone portable, radar GPS, réseaux sans fil... etc.

Afin d'améliorer leurs performances, les antennes imprimées se prêtent très bien à la réalisation de réseaux de plusieurs dizaines, ou plusieurs centaines d'éléments et cela pour divers raisons :

- Les faibles dimensions des éléments et leur simplicité de réalisation.

- Leur aptitude à être imprimées sur des surfaces planes ou incurvées, facilement intégrables, par exemple, au fuselage d'un avion ou d'une fusée.
- La possibilité de disposer les éléments rayonnants et le dispositif d'alimentation de part et d'autre d'un plan de masse commun réalisant ainsi une structure très compacte, légère et peut coûteuse.

Plusieurs auteurs ont étudié les géométries des éléments qui peuvent être actionnés à deux fréquences et qui pourraient potentiellement être employées pour des communications par satellite ou des applications mobiles de radar. Afin d'améliorer leurs performances et d'obtenir plusieurs fréquences de résonance, les antennes imprimées se prêtent très bien à des structures annulaires concentriques.

L'analyse de l'antenne imprimée annulaire est élaborée en utilisant le modèle de la cavité avec l'introduction de la permittivité dynamique permettant une meilleure prise en compte des effets de bord. L'essor dans le domaine des télécommunications a favorisé l'utilisation de plusieurs logiciels de simulation exigés de plus en plus par les chercheurs et les ingénieurs du domaine tel que EMPLAN. C'est un logiciel qui permet l'analyse électromagnétique des circuits multicouches imprimés. Sa formulation est basée sur l'équation intégrale potentielle mélangée (**Mixed Potentiel Integral Equation : MPIE**) utilisant des fonctions de Green.

Le premier chapitre de cette thèse est réservé aux généralités sur les antennes imprimées, leur mécanisme de rayonnement et les types d'alimentations cohérentes. Nous avons recensé quelques méthodes utilisées pour le calcul des caractéristiques radioélectriques de ces antennes imprimées. Une définition générale concernant les antennes imprimées concentriques qui peuvent fonctionner en plusieurs bandes de fréquences est présentée.

Dans le second chapitre, le logiciel de simulation EMPLAN est décrit d'une façon générale permettant à tout utilisateur de l'exploiter facilement. Aussi, la méthode d'analyse sur laquelle est basé le logiciel et qui est celle des moments est aussi décrite.

Le troisième chapitre est consacré à la présentation des résultats de simulation obtenus par EMPLAN de quelques structures imprimées étudiées par d'autres chercheurs, et une comparaison avec leurs résultats trouvés.

Quant au dernier chapitre, il a fait l'objet d'analyse d'antennes imprimées en anneaux concentriques circulaires et rectangulaires. Différents types de formes sont traités et simulés. Ces structures permettent d'obtenir plusieurs fréquences de résonance, ou augmenter la largeur de la bande de l'antenne.

Chapitre I

Antennes imprimées et antennes concentriques



Sommaire

I.1 INTRODUCTION.....	4
I. 2 STRUCTURE D'UNE ANTENNE IMPRIMEE	4
I.3 CARACTERISTIQUES DES ANTENNES IMPRIMEES.....	5
I.3.1 Adaptation et rapport d'onde stationnaire	5
I.3.2 Bande passante	6
I.3.3 Diagramme de rayonnement.....	7
I.3.4 Directivité d'une antenne.....	9
I.3.5 Gain et rendement d'une antenne	9
I.4 FORMES GEOMETRIQUES DES ANTENNES IMPRIMEES	10
I.5 AVANTAGES ET INCONVENIENTS.....	11
I.6 MECANISME DE RAYONNEMENT	12
I.7 TECHNIQUES D'ALIMENTATION	13
I.8 METHODES D'ANALYSE DES ANTENNES IMPRIMEES	14
I.8.1 Méthodes simples	14
I.8.1.1 Modèle de ligne de transmission.....	14
I.8.1.2 Modèle de la cavité.....	14
I.8.2 Méthodes rigoureuses	14
I.8.2.1 Méthode des différences finies	14
I.8.2.2 Méthode des éléments finis.....	15
I.8.2.3 Méthode de la matrice des lignes de transmission (TLM)	15
I.8.2.4 Méthode intégrales.....	16
I.9 ANTENNES IMPRIMEES EN ANNEAUX CONCENTRIQUES	16
I.9.1 Introduction.....	16
I.9.2 Géométrie d'une antenne concentrique	17
I.9.3 Applications des antennes imprimées concentriques.....	18
I.10 CONCLUSION	19

I.1 INTRODUCTION

De nos jours, les antennes sont devenues les éléments de base pour une liaison radioélectrique. Dans plusieurs applications les antennes sont utilisées en réseau GSM, télélocalisation et radar ainsi que leur besoin dans notre vie courante. Les technologies modernes s'orientent vers la miniaturisation de ces antennes tout en essayant de garder les meilleures performances.

Dans ces dernières années, divers types d'antennes imprimées ont été développés, et différentes techniques d'alimentation sont mises en œuvre pour améliorer les performances de ce type d'antennes dans plusieurs cas d'applications. La technique des circuits imprimés a révolutionné les domaines de l'électronique, et plus récemment celui des hyperfréquences, où elle se prête particulièrement bien à la réalisation de circuits et d'antennes.

L'antenne imprimée (patch) est conçue pour satisfaire à ces besoins, son caractère en miniature offre la possibilité de l'intégrer facilement dans les systèmes d'émission - réception.

I. 2 STRUCTURE D'UNE ANTENNE IMPRIMEE

L'antenne imprimée est constituée d'un élément conducteur appelé élément rayonnant disposé sur la face supérieure d'un diélectrique (céramique ou polymère). L'autre face est recouverte d'un plan métallique qui constitue le plan de masse (figure I.1) [1].

Les paramètres physiques et géométriques liés à cette structure sont :

- La permittivité relative de diélectrique (ϵ_r).
- La tangente des pertes ($tg\delta$) dans ce même substrat, avec dominance des pertes par effet de joule.
- L'épaisseur du diélectrique (elle doit rester faible par rapport à la longueur d'onde à transmettre).
- Les dimensions de l'élément rayonnant.

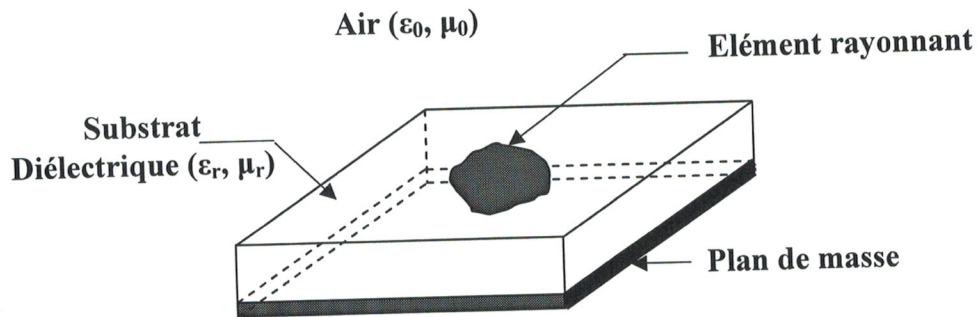


Figure I.1: Structure d'une antenne imprimée de forme quelconque.

Les dimensions de l'élément métallique sont de l'ordre de grandeur de la longueur d'onde de travail. Le rayonnement est dans un demi-espace si le plan de masse ou plan réflecteur est supposé infini.

I.3 CARACTERISTIQUES DES ANTENNES IMPRIMEES

L'antenne est un dispositif qui permet de véhiculer des ondes entre le milieu de propagation guidée (câbles coaxiaux ou guides d'onde) et l'espace libre dans lequel ces ondes sont propagées.

Son rôle est réversible, à l'émission, elle rayonne de l'énergie incidente fournie par l'alimentation, et inversement, elle transmet la majorité de l'énergie reçue au récepteur.

Les principales caractéristiques à définir pour une antenne sont [2] :

- ☞ Son adaptation, son rapport d'ondes stationnaires (ROS),
- ☞ Sa bande passante,
- ☞ Son diagramme de rayonnement,
- ☞ Son gain et sa directivité.

I.3.1 Adaptation et rapport d'onde stationnaire

On dit qu'une antenne est parfaitement adaptée lorsque son impédance d'entrée (Z_e) est égale à l'impédance de la ligne d'alimentation (Z_c), sinon on démontre qu'il apparaît un coefficient de réflexion Γ .

$$\Gamma = \frac{Z_e - Z_c}{Z_e + Z_c} = \frac{\text{onde réfléchie}}{\text{onde incidente}} \quad (\text{I.1})$$

Le rapport d'ondes stationnaires (ROS) est défini comme suit :

$$\text{ROS} = \frac{1 + |\Gamma|}{1 - |\Gamma|} \quad (\text{I.2})$$

Pour $Z_e = Z_c$ $\Gamma = 0$ et $\text{ROS} = 1$.

En pratique en fonction de l'application, on est plus ou moins exigeant sur cette caractéristique. Pour les antennes dites (professionnelles) types faisceau hertzien, satellite, on recherche des ROS voisin de 1.10. Pour les utilisateurs courants (yagi, antennes grand public) en général un ROS compris entre 1.50 et 2 est souvent toléré [3].

1.3.2 Bande passante

Selon sa structure, l'antenne peut être capable de fonctionner sur une plage étendue de fréquence, ou au contraire sur une fréquence préférentielle. Dans le premier cas, on dit qu'elle est aperiodique et dans le second accordée.

La bande passante de l'antenne correspond à l'intervalle de fréquences d'utilisation de l'antenne en émission ou en réception avec une efficacité de 50% et plus. On obtient une large bande passante lorsque le gain de l'antenne est important. C'est un paramètre exprimé en pourcentage (%) et qui se calcule en général de la façon suivante :

$$Bw = \left(\frac{\Delta f}{f} \right) \times 100 \quad (\text{I.3})$$

Δf représente la différence entre la fréquence maximale et minimale de la bande de fréquences permises et f est la fréquence centrale de l'intervalle $[f_{\min}, f_{\max}]$.

I.3.3 Diagramme de rayonnement

La répartition dans l'espace de l'énergie rayonnée par une antenne est caractérisée par son diagramme de rayonnement.

Soit une source rayonnante positionnée au point O du repère $(Oxyz)$ et soit $O\vec{M}$ une position quelconque, définie par les angles θ et φ (figure I.2).

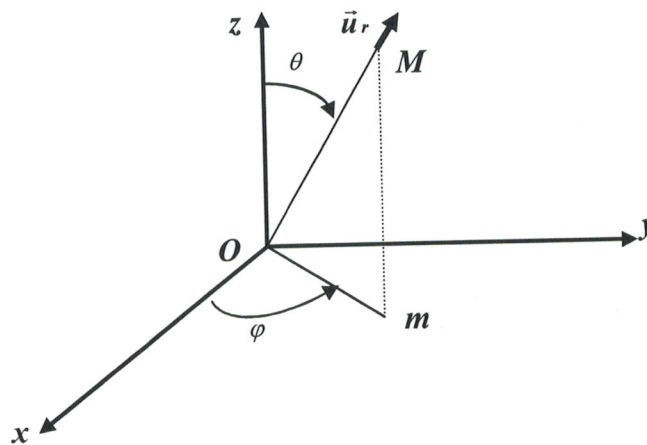


Figure I.2 : Source élémentaire liée au repère des coordonnées sphériques.

La détermination du champ rayonné par cette source se fait à partir de la résolution des équations de Maxwell, à savoir :

$$\text{Rot}\vec{E} = \frac{\partial\vec{B}}{\partial t} \qquad \text{Rot}\vec{H} = \vec{j} + \frac{\partial\vec{D}}{\partial t} \qquad (\text{I.4, I.5})$$

$$\text{Div}\vec{D} = \rho \qquad \text{Div}\vec{B} = 0 \qquad (\text{I.6, I.7})$$

Avec :

\vec{E} : Vecteur champ électrique. \vec{H} : Vecteur champ magnétique.
 \vec{D} : Vecteur déplacement électrique. \vec{B} : Vecteur induction magnétique.

Ce problème de physique mathématique n'a en général pas de solution analytique, même pour les structures les plus simples. C'est pour cette raison que l'on fait appel à des modèles équivalents. Ces modèles vont contribuer à la détermination du champ électromagnétique rayonné par l'antenne. Il a été établi qu'à grande distance, ce champ

électromagnétique ne possède pas de composante radiale suivant \vec{u}_r . L'onde rayonnée se comporte alors comme une onde plane, par conséquent, les champs électrique et magnétique sont transverses et perpendiculaires entre eux [4].

Dans le système des coordonnées sphériques, le champ électrique a pour expression :

$$\vec{E}(r, \theta, \varphi) = W \frac{e^{-jkr}}{r} \vec{F}(\theta, \varphi) \quad (\text{I.8})$$

Où W est un nombre complexe, et $\vec{F}(\theta, \varphi)$ représente la caractéristique vectorielle de rayonnement, propre à l'antenne.

On définit le diagramme de rayonnement d'une antenne par la représentation polaire du champ électrique ou de sa fonction caractéristique. Il est cependant plus intéressant de considérer le carré de la norme de $\vec{E}(\theta, \varphi)$, directement relié à la puissance rayonnée, normalisé en général par rapport à son maximum : c'est le digramme de rayonnement en puissance de l'antenne.

Les digrammes de rayonnement sont généralement mesurés dans les plans de symétrie, s'il y en a, ou dans les plans principaux nommés *plan E* et *plan H* (figure I.3). Ceux sont respectivement les plans pour lesquels les champs électrique et magnétique atteignent leurs valeurs maximales [3,4].

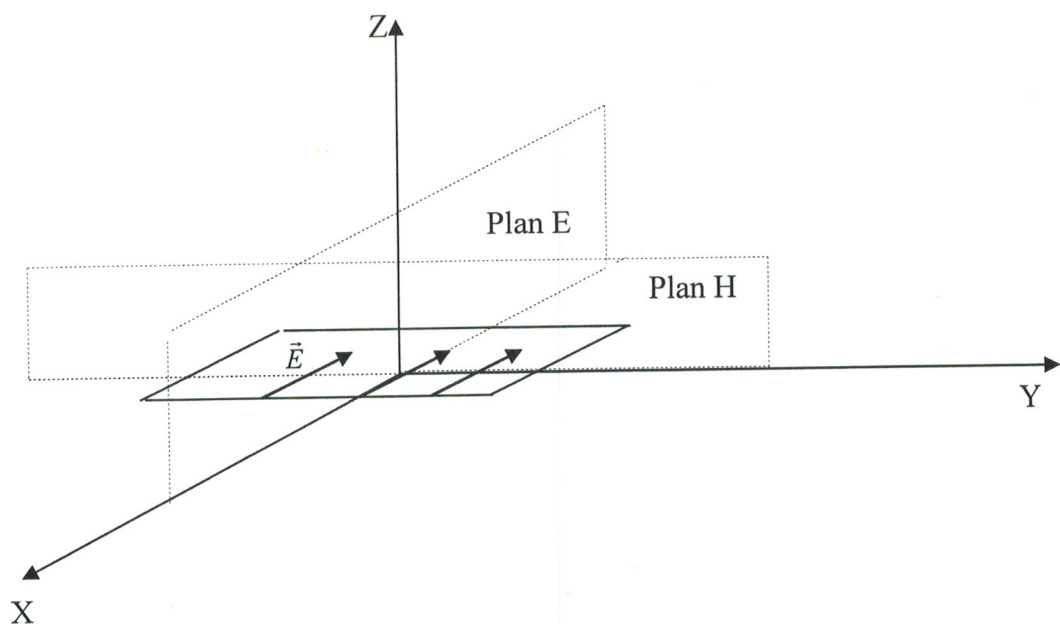


Figure I.3 : Définitions des plans principaux (E et H).

Avec une source polarisée parallèlement à l'axe OX, le plan E est caractérisé par $\phi = 0^\circ$ et θ variable tandis que pour une source polarisée parallèlement à l'axe OY, le plan H est caractérisé par $\phi = 90^\circ$ et θ variable.

Les diagrammes de rayonnement sont représentés en coordonnées polaires ou en coordonnées cartésiennes.

Il convient aussi d'étudier deux diagrammes de rayonnement : celui qui correspond à la polarisation de la source s'appelle diagramme en polarisation directe ou diagramme copolaire, et celui qui correspond à la polarisation orthogonale s'appelle diagramme en polarisation croisée, ou diagramme contrapolaire.

- Le diagramme théorique copolaire se calcule en considérant l'antenne comme une surface équiphasé sur laquelle la distribution du champ décroît selon une loi donnée.
- Le diagramme contrapolaire se calcule en partant de la distribution de la composante orthogonale du champ rayonné par l'antenne.

1.3.4 Directivité d'une antenne

La directivité d'une antenne caractérise la façon dont cette antenne concentre le rayonnement dans certaines directions de l'espace.

On définit la directivité d'une antenne comme le quotient de l'intensité de rayonnement dans une direction donnée par la valeur moyenne de cette intensité de rayonnement pour toutes les directions de l'espace [3,5], c'est-à-dire :

$$D = \frac{\psi}{\frac{1}{4\pi} \iint \psi \, d\Omega} \quad (I.9)$$

Avec : ψ : l'intensité de rayonnement,

$d\Omega$: l'angle solide.

1.3.5 Gain et rendement d'une antenne

La connaissance du gain d'une antenne est très importante, il permet par exemple d'établir un bilan de liaison et de savoir jusqu'à quelle distance, on peut établir une liaison entre deux antennes.

Le gain dans une direction (θ, ϕ) est le rapport entre la puissance rayonnée par l'antenne sur la puissance rayonnée par une source isotropique alimentée avec la même puissance totale :

$$G(\theta, \phi) = \frac{P(\theta, \phi)}{P_t/4\pi} \quad (\text{I.10})$$

Pour une antenne isotropique sans pertes, le gain est alors égal à sa directivité, mais s'il y a des pertes, le gain est inférieur à la directivité.

Si l'antenne d'aire S réalise parfaitement une ouverture équiphase sur laquelle la distribution du champ est uniforme, le gain est donné par :

$$G = \frac{4\pi S}{\lambda^2} \quad (\text{I.11})$$

On définit le rendement η d'une antenne d'aire S , comme le rapport entre son gain et celui d'une ouverture équiphase de même aire :

$$\eta = \frac{G}{4\pi S / \lambda^2} \quad (\text{I.12})$$

Le rendement d'une antenne très directive est couramment de l'ordre de 0.5 [6].

1.4 FORMES GEOMETRIQUES DES ANTENNES IMPRIMEES

Du fait de son procédé de fabrication et pour satisfaire à toute exigence demandée, l'antenne imprimée qui est l'organe clé de tout système de télécommunication moderne, peut prendre des formes géométriques très variées.

Comme le montre la figure (I.4), il existe une grande variété de formes que peut prendre une antenne plaquée ou microruban :

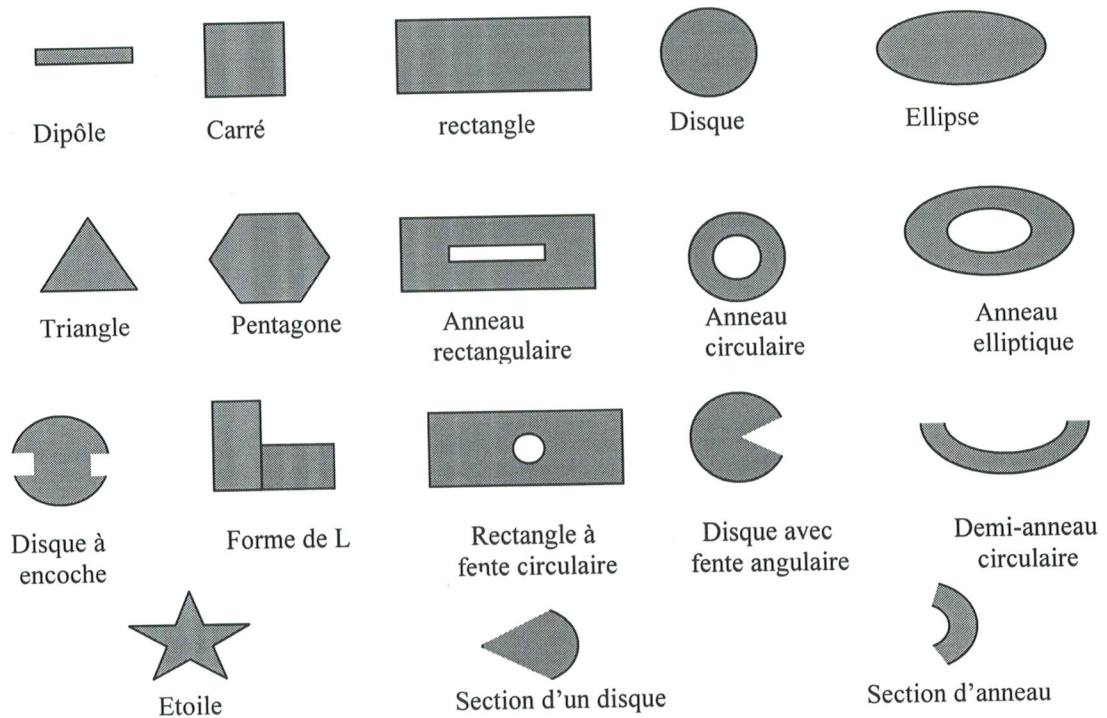


Figure 1.4 : Principales formes des antennes.

Il y a tout d'abord le dipôle microruban, qui attire par sa petitesse quelques applications. Cependant son exploitation reste limitée à cause de sa bande passante très étroite.

Les plus souvent rencontrées, sont les antennes rectangulaires ou carrées, circulaire et annulaire. Elles sont simples à réaliser, et ont été étudiées et modélisées par plusieurs auteurs.

On trouve également d'autres formes plus complexes et plus difficiles à analyser, elles résultent souvent de la combinaison de deux formes simples et sont utilisées dans certaines applications particulières [7,8].

1.5 AVANTAGES ET INCONVENIENTS

Compte tenu de la structure plane des antennes imprimées, nous bénéficions donc de tous les avantages de la technologie des circuits imprimés [9]. Comparées aux antennes conventionnelles, les avantages qu'on peut leur attribuer sont nombreux. Néanmoins, on se contentera de citer les plus attirants d'entre eux :

- Faible poids.
- Faible encombrement.
- Faible épaisseur.
- Simplicité de réalisation et reproduction.
- Fort rendement d'ouverture.
- Polarisation variable simplement avec la position d'alimentation.
- Possibilité de les conformer sur des surfaces non planes.
- Possibilité d'association à des éléments actifs ou passifs tels que : amplificateurs, modulateurs, déphaseurs, etc...

Toutefois, comme rien n'est jamais parfait, ce type d'antenne a ses propres inconvénients :

- Bande passante très étroite.
- Gain faible du aux pertes.
- Rendement faible (concentration des champs sur les parois métalliques).
- Effet de couplage parasite entre les éléments.
- Pureté de polarisation difficile à obtenir.
- Puissance supportée limitée.
- Rayonnement parasite de l'alimentation.

I.6 MECANISME DE RAYONNEMENT

Pour mieux comprendre le mécanisme de rayonnement des antennes imprimées, la littérature scientifique s'appuie généralement sur la théorie de l'optique [10].

Considérons la figure I.5 :

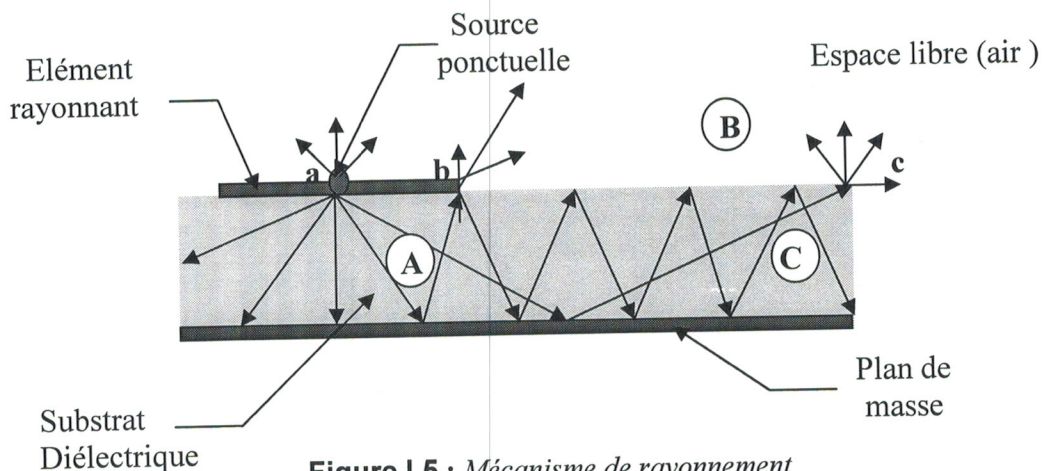


Figure I.5 : Mécanisme de rayonnement

Sur un conducteur supérieur on a déposé une source ponctuelle au point « a » qui rayonne dans toutes les directions (source isotopique).

Une partie de celui-ci est réfléchi par le plan de masse, puis par le conducteur supérieur et ainsi de suite. Certains de ces rayons aboutissent sur l'arrête du conducteur (point « b ») qui les diffracte et par conséquent le champ se décompose en deux composantes normale et tangentielle par rapport au plan de masse. On peut donc envisager trois régions :

Région A : est la plus dense en rayons. Dans cette région le champ électromagnétique s'accumule plus fortement. Lorsque les fréquences sont basses ; le champ électromagnétique est concentré dans cette zone. Donc il y a propagation sans rayonnement.

Région B : Région de l'espace libre au dessus du substrat dans laquelle il y a dispersion libre du champ. La contribution des sources ponctuelles est faible. La partie la plus grande du rayonnement provient des rayons à l'extrémité du conducteur supérieur (point « b »). Si on augmente la fréquence, nous obtenons un fonctionnement en antenne.

Région C : certains rayons atteignent les surfaces de séparation avec une incidence rasante et restent piégés à l'intérieur du diélectrique. Une onde de surface est alors guidée par le bord du diélectrique ne contribuant pas directement au rayonnement de l'antenne. Toutefois, quand cette onde atteint le bord du substrat (point « c »), elle est diffractée et génère un rayonnement parasite.

I.7 TECHNIQUES D'ALIMENTATION

L'alimentation joue un rôle très important lors de la conception des antennes imprimées. Elle peut modifier les caractéristiques de rayonnement de celles-ci. L'alimentation pourra être soit centrée soit arbitraire par rapport à la géométrie de l'élément. Par sa position, elle détermine les modes qui sont excités ainsi que l'adaptation de l'antenne à la ligne d'alimentation.

Il existe une large variété de techniques d'alimentation permettant ainsi de fournir à l'antenne, l'énergie qui lui est nécessaire pour rayonner [10,11].

Les plus couramment utilisées :

- Alimentation par câble coaxial.
- Alimentation par ligne micro ruban.
- Alimentation par fente.
- Alimentation par couplage.
- Alimentation par ligne coplanaire.

I.8 METHODES D'ANALYSE DES ANTENNES IMPRIMEES

I.8.1 Méthodes simples

I.8.1.1 *Modèle de ligne de transmission*

L'antenne imprimée est modélisée par deux fentes rayonnantes dans le demi espace supérieur au plan de masse, qui sont situées aux deux extrémités d'une ligne de transmission de longueur $\lambda/2$.

I.8.1.2 *Modèle de la cavité*

Ce modèle assimile l'antenne à une cavité fermée latéralement par des murs magnétiques et horizontalement par des murs électriques (élément rayonnant et plan de masse) [12]. Les courants magnétiques fictifs circulant sur les murs latéraux constituent les sources de rayonnement de l'antenne. Comme dans une cavité, l'antenne rayonne à des modes privilégiés liés aux dimensions de l'élément rayonnant. Dans l'analyse élémentaire, on considère un mode résonnant unique. La cavité est alors équivalente à un circuit RLC parallèle.

Nous remarquons que le modèle de la cavité suppose un champ magnétique purement transverse et un champ électrique purement axial à l'intérieur de la cavité. Il ignore donc les effets de bords au niveau des arêtes de l'élément rayonnant, effets qui déforment les champs et s'amplifient lorsque la fréquence augmente.

I.8.2 Méthodes rigoureuses

I.8.2.1 *Méthode des différences finies*

Les équations aux dérivées partielles représentant la propagation des champs sont remplacées par un ensemble d'équations aux différences finies exprimées aux nœuds d'un

réseau de points répartis dans le domaine modélisé. Cette procédure aboutit à un ensemble d'équations linéaires qui, une fois résolu, donne une distribution approximative du champ [13]. Cette méthode qui a été largement utilisée, est cependant difficile à implanter dans un logiciel général de CAO à cause des difficultés de discrétisation inhérente à la méthode.

1.8.2.2 Méthode des éléments finis

La région de propagation est divisée en un nombre fini, généralement grand, de sous-domaines de formes triangulaires appelés éléments. Le champ électromagnétique est représenté par un polynôme. On impose à toutes les interfaces, entre les différents éléments, les relations de continuité. En employant une formulation variationnelle du champ électromagnétique et par minimisation de celle-ci en différents points appelés points nodaux, ou en calculant le flux de la fonction inconnue à travers les arêtes de l'élément, on aboutit à la résolution d'un système aux valeurs propres (les constantes de propagation) dont les vecteurs propres sont les valeurs du champ électromagnétique associé. Le problème aux valeurs propres est résolu par des techniques standard de l'analyse numérique [12]. Les fonctions sont développées au voisinage de chacun des points d'un maillage (et non globalement comme pour les méthodes spectrales). L'espace est ainsi découpé en éléments à l'intérieur desquels, les fonctions sont remplacées par leur développement fini. Cette méthode permet donc la prise en compte d'une structure quelconque.

La grande souplesse d'adaptation de la méthode des éléments finis à modéliser des phénomènes complexes dans des géométries élaborées, a conduit à la généralisation de son utilisation presque à tous les problèmes aux dérivées partielles. Cependant, la présence de discontinuités ou de non symétrie augmente considérablement le temps de calcul, par un raffinement poussé du maillage dans les zones sensibles.

1.8.2.3 Méthode de la matrice des lignes de transmission (TLM)

La méthode TLM est un processus itératif temporel qui effectue une discrétisation spatiale en lignes de transmission et permet ainsi, de connaître l'évolution temporelle du champ électromagnétique en chaque point du maillage. Pour effectuer l'étude dans le domaine spectral, la transformée de FOURIER rapide a été remplacée par une méthode d'analyse paramétrique reposant sur la méthode de Prony-Pisarenko (PPM). L'usage conjugué des calculateurs parallèles et de la PPM, a apporté de très importantes

imprimée. **Long** et **Walton** ont montré le fonctionnement bibande d'une antenne circulaire empilée l'une sur l'autre. Dans tous ces cas les antennes ont des largeurs de bande de fonctionnement étroites. Dans une autre étude, l'anneau circulaire a été excité en deux modes différents TM₁₁ et TM₁₂, chaque mode résonne à une fréquence différente, mais le rapport entre les deux fréquences de résonance doit être plus grand que 2.8 [14,15].

Comme géométrie alternative, l'antenne annulaire peut être actionnée à deux bandes de fréquence différentes et comme avantage elle présente des dimensions physiques plus petites qu'un disque équivalent.

On rapporte aussi une étude de l'antenne annulaire concentrique, où un deuxième anneau est placé dans le premier anneau, chaque anneau opérant en mode TM₁₂.

I.9.2 Géométrie d'une antenne concentrique

La géométrie d'une antenne annulaire concentrique est représentée par la figure I.6. Les rayons internes et externes des anneaux intérieurs et extérieurs sont respectivement a_1 , b_1 et a_2 , b_2 .

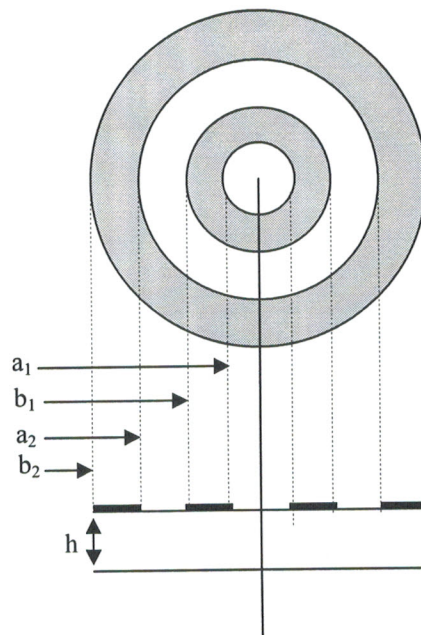


Figure I.6 : antenne concentrique annulaire.

Les anneaux sont excités en différents modes à la même ou à différentes fréquences pour fournir une variété de services par satellite à un véhicule. Par exemple, les prochaines voitures et camions auront accès à la technologie des systèmes de télécommunications mobiles et aux systèmes de positionnement par satellites. Des antennes compactes seront

alors nécessaires, et seront montées discrètement sur le toit, pour recevoir ces services ainsi que des données de l'information du trafic. Non seulement ces services seront utilisés à différentes fréquences mais les diagrammes de rayonnement doivent s'adapter à ces différentes fréquences.

Donc l'élément concentrique est un élément faisable pour obtenir plusieurs fréquences de résonance. Malgré que dans certains cas l'excitation des modes supérieurs pose un problème potentiel [15].

1.9.3 Applications des antennes imprimées concentriques

Les demandes des antennes imprimées sont au loin très nombreuses, de l'électronique grand public aux systèmes technologiques de pointe. Pour son fonctionnement multibande, les antennes imprimées en anneaux concentriques sont utilisées dans les communications spatiales, les récepteurs GPS, les communications mobiles, les systèmes radar, la télémétrie des missiles, et beaucoup d'autres domaines. Plusieurs systèmes complexes comme les radars de poursuite ont été miniaturisés à partir de la taille réduite des antennes planaires [16].

Applications	Fréquences
GPS	1575 MHz et 1227 MHz
Messagerie	931-932 MHz
Téléphonie cellulaire	824-849 MHz et 869-895 MHz
Système de communication personnel	1.875-1.99 GHz et 2.18-2.20 GHz
GSM	980-915 MHz et 935-960 MHz
Réseaux locaux sans fils	2.40-2.48 GHz et 5.4 GHz
Vidéo	28 GHz
Satellite de radiodiffusion	11.7-12.5 GHz
Radar de poursuite	60 GHz et 77 GHz
Réseaux étendus	60 GHz

Tableau I.1 : Principaux domaines d'applications des antennes imprimées.

I.10 CONCLUSION

Dans ce premier chapitre nous avons présenté de façon générale, l'essentiel de la théorie des antennes imprimées.

Après avoir étudié le fonctionnement d'une antenne imprimée, nous nous sommes intéressé aux différentes caractéristiques de son rayonnement ainsi qu'aux plus importantes techniques utilisées pour son alimentation, et nous avons présenté quelques avantages et inconvénients des antennes imprimées. Par la suite, nous avons recensé quelques méthodes utilisées pour la détermination des caractéristiques radioélectriques des antennes imprimées.

Enfin, nous avons décrit d'une façon générale les antennes imprimées concentriques qui peuvent fonctionner en plusieurs bandes de fréquences, nous avons énuméré également quelques exemples d'applications de ce type d'antenne.

Comme il existe une grande variété de formes que peut prendre une antenne imprimée, notre étude s'est portée sur les antennes imprimées en anneaux circulaires concentriques pour son fonctionnement en multibande.

Chapitre II

Description du logiciel EMPLAN

Sommaire

II.1 INTRODUCTION	20
II.2 DESCRIPTION DU LOGICIEL EMPLAN	20
II.2.1 Définition	20
II.2.2 Condition d'installation.....	21
II.2.3 Simulation rapide	22
II.2.4 Création de nouveau circuit.....	23
II.2.5 Modification du circuit.....	24
II.2.6 Changement des paramètres de simulation	24
II.2.7 Visualisation des données de sortie.....	25
II.2.7.1 Paramètres de circuit	26
II.2.7.2 Distribution de courant	26
II.2.7.3 Configuration du champ lointain.....	27
II.2.7.4 Fonctions de Green.....	27
II.2.8 Liste des fichiers exécutables dans le logiciel	29
II.2.9 Schéma d'illustration.....	30
II.2.10 Exemple.....	31
II.3 METHODE DES MOMENTS.....	35
II.4 METHODE DE GREEN	37
II.5 CONCLUSION.....	38

II.1 INTRODUCTION

Durant les trois dernières décennies, les antennes imprimées ont connu un essor considérable, vu leur faible coût, faible volume, la simplicité de leur fabrication et leur facilité d'implantation sur tout type de support. Les domaines privilégiés de leur utilisation sont les télécommunications spatiales, les systèmes de radars et téléguidage des missiles. Les antennes imprimées sont également utilisées en médecine, en téléphonie et dans les avions.

Parallèlement avec ce développement, un nombre important de modélisations mathématiques et de logiciels de simulation ont été publiés. Parmi ces méthodes existantes on peut citer :

- Méthode des Elément Finis (**FEM**),
- Méthode des différences Finies dans le Domaine Temporel (**FDTD**),
- Méthode des intégrales Finies (**FIM**),
- Méthode des Lignes de Transmission (**TLM**),
- Méthode des moments (**MoM**) [21].

Pour les logiciels traitant les structures rayonnantes, on peut citer : **SR3D**, **Sonnet**, **EMPLAN**, et **EMPIRE**.

Dans ce chapitre, nous proposons de faire une description générale du logiciel EMPLAN, dont l'algorithme est basé sur la méthode des moments dans le domaine spatial en même temps que les fonctions de Green.

II.2 DESCRIPTION DU LOGICIEL EMPLAN

II.2.1 Définition

EMPLAN (ElectroMagnétique analysis of printed structures in PLANerly layered media) est un logiciel pour exécuter l'analyse électromagnétique des circuits multicouches imprimés. Sa formulation est basée sur l'équation intégrale potentielle mélangée (**Mixed Potentiel Integral Equation** : **MPIE**) utilisant des fonctions de Green.

Voici les différentes fonctions que peut faire EMPLAN:

- Les circuits imprimés multicouches et les lignes microrubans peuvent être simulés, grâce à la méthode des moments dans le domaine spatial.

- Les paramètres des circuits à N ports (matrice de dispersion S, matrice d'impédance Z) peuvent être extraits, et calculés jusqu'aux plans de référence donnés.
- La distribution surfacique du courant électrique sur les conducteurs, les paramètres des circuits et la configuration du champ lointain peuvent être visualisés.
- Un maximum de 12 ports ou de 16 couches, peut être simulé.
- Un maillage uniforme ou non uniforme peut être exécuté.
- Le nombre d'inconnus (c'est-à-dire: les fonctions de base) est limité seulement par l'espace mémoire de l'ordinateur.
- Les fonctions de Green du domaine spatial et spectral peuvent être écrites sur le disque.
- Les exponentiels des fonctions de Green du domaine spatial de forme fermée peuvent être écrits sur le disque.
- Les coordonnées de fonctions de base peuvent être écrites sur le disque.

Les informations sur les couches et d'autres paramètres de circuit sont données au simulateur en employant un fichier de données. On peut aussi utiliser n'importe quel logiciel de dessin de conception assistée par ordinateur **CAO** qui soutient des fichiers à extension **DXF** (AutoShetch ou semblable) pour dessiner les circuits.

Un traducteur de **DXF** est fourni pour traduire les schémas de circuits au format de fichier de données d'EMPLAN. Les formats soutenus du fichier à extension **DXF** (.dxf) sont **AUTOCAD R12/It2** et **AUTOCAD R14/It98/It97**.

II.2.2 Condition d'installation

- ☞ Logiciel d'exploitation version **NT4. 0** de **Windows Microsoft**.
- ☞ 20 Moctets d'espace libre sur le disque dur.
- ☞ 32 Moctets de RAM libre pour des grands problèmes électromagnétiques, une RAM libre de 64 ou 96 Moctets est vivement recommandée.
- ☞ Un logiciel de **CAO** graphique capable d'exporter les schémas dans le format de fichier à extension **DXF**, pour dessiner les circuits.
- ☞ Au moins un affichage graphique superbe de **VGA**.

Notons que les logiciels d'exploitation officiellement soutenus sont la famille de NT (Windows NT 4,0 ; Windows 2000 ;...). L'EMPLAN n'est pas soutenu pour d'autres systèmes d'exploitation de Windows Microsoft pour l'instant. Aussi, il n'est pas obligatoire d'avoir un logiciel cher et complexe de dessin (comme **AUTO CAD**), les autres outils de dessin relativement simple feront l'affaire. Dans notre cas, nous avons utilisé l'éditeur graphique de circuit du logiciel « **Sonnet** » qui est 'Xgeom' [21].

II.2.3 Simulation rapide

Pour une simulation rapide, on peut suivre les étapes suivantes :

- ↗ Lancer *xemplan* en utilisant l'article de menu dans le menu de démarrage.
- ↗ Appuyer sur le bouton de charge **LOAD**.
- ↗ En utilisant le dialogue du fichier, choisir un fichier de données (.lay) à partir de l'annuaire d'exemples et charger le **UPDATE**.
- ↗ Appuyer sur le bouton **RUN** pour lancer la simulation du circuit. Noter que la version de l'algorithme ne pourra pas simuler certains exemples. Cependant, on peut visualiser les résultats précédemment obtenus.
- ↗ Regarder le maillage du circuit en utilisant la commande de maillage (meshing) de **PLOT> circuit mesh**.
- ↗ Attendre jusqu'à ce que la simulation se termine. Regarder les paramètres de circuit en utilisant la commande de **PLOT> circuit parameters**.
- ↗ On peut arrêter la simulation courante à tout moment en employant la commande de **SIMULATION> Kill**.

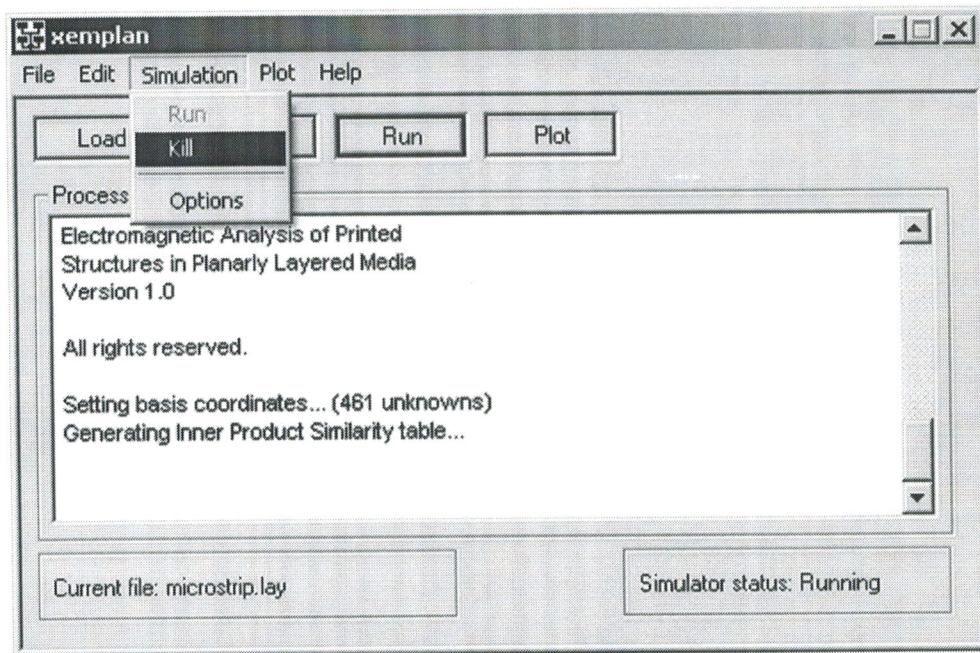


Figure II.1 : L'interface du logiciel EMPLAN.

II.2.4 Création d'un nouveau circuit

Pour créer un nouveau circuit, il faut :

- ✦ Lancer le rédacteur de dessin qui soutient des fichiers à extension **DXF** (.dxf).
- ✦ Dessiner la géométrie du circuit de telle façon que ses bords coïncident sur les grilles de l'outil du dessin. Si cela n'est pas fait par l'utilisateur, le simulateur fait automatiquement l'affaire et donne comme résultat la déviation (écart) des dimensions originales du circuit. Dans notre cas, nous avons réalisé le dessin "*Sonnet*".
- ✦ Exporter le circuit dans le format **DXF**.
- ✦ Sélectionner la commande de **FILE > New** pour créer le fichier de données. Le nom de fichier doit être le même que le nom du fichier à extension **DXF**, et il devrait être dans le même annuaire, par exemple, si le nom du fichier à extension **DXF** est « *circuit.dxf* », alors le nom du fichier de données doit être « *circuit.lay* ».
- ✦ Modifier le contenu du fichier à l'aide du bouton d'édition **EDIT**. Ajouter les unités, les tailles des cellules, les dimensions, les couches, ...etc. On n'a pas besoin d'écrire au bloc de circuit. Ce bloc sera automatiquement recouvert par le traducteur de **DXF**. Notons que les tailles des cellules indiquées dans le bloc d'arrangement doivent être les mêmes que les tailles des cellules des grilles du

schéma de **DXF**. Le nombre d'inconnus ne dépend pas de la densité du maillage sous la segmentation « **MESHING** » non uniforme. Cependant, on peut gagner un temps significatif de simulation si on ajuste bien les tailles de cellules.

- ⇒ Mettre à jour le fichier de données, le rédacteur sera automatiquement fermé.
- ⇒ Charger le fichier à extension **DXF** (.*dxp*) qu'on a juste exporté du rédacteur de dessin à l'aide du bouton de charge **UPDATE**. L'information dans le fichier de données sera fusionnée avec l'information de la géométrie dans le fichier de **DXF** pour créer un dossier simple des données.
- ⇒ Appuyer le bouton **RUN** pour lancer la simulation du nouveau circuit.
- ⇒ Regarder le maillage du circuit en utilisant la commande de **PLOT>circuit Mesh**. S'il y a des erreurs, vérifier le fichier de la géométrie et celui des données.

II.2.5 Modification du circuit

Pour modifier le circuit existant, il faut :

- ⇒ Lancez le rédacteur de dessin qui soutient les fichiers à extension **DXF** (.*dxp*).
- ⇒ Ouvrir le fichier du circuit à modifier (fichier de géométrie).
- ⇒ Modifier le circuit suivant les besoins désirés.
- ⇒ Exporter le circuit modifié dans le format **DXF**.
- ⇒ Charger le fichier de **DXF** dans « *xemplan* ».
- ⇒ Appuyer le bouton **EDIT** pour changer les paramètres de simulation.

II.2.6 Changement des paramètres de simulation

Pour changer les paramètres de simulation, on suit les étapes suivantes:

- ⇒ Appuyer sur le bouton d'édition **EDIT** pour ouvrir le fichier de données.
- ⇒ Faire les changements nécessaires du dossier de données. Par exemple, on peut changer la fréquence de simulation ou le nombre de fonctions de base par Lambda en espace libre.
- ⇒ Mettre à jour le fichier **UPDATE**, le rédacteur sera automatiquement fermé.
- ⇒ Appuyer le bouton **RUN** pour lancer la simulation du nouveau circuit.

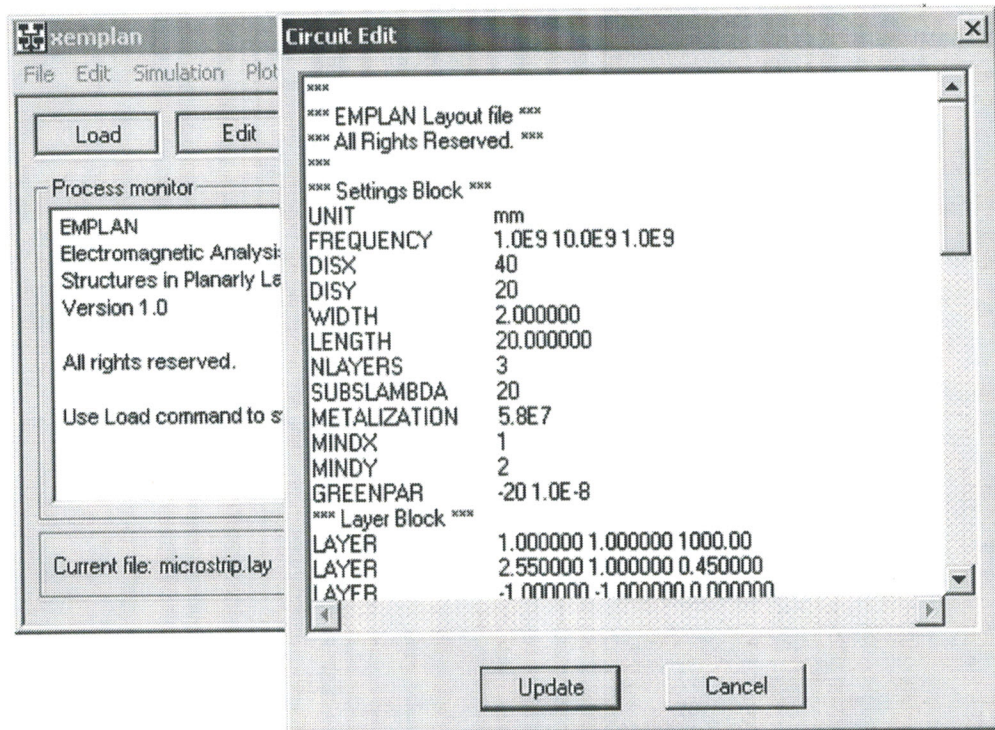


Figure II.2 : Fichier de données du logiciel.

II.2.7 Visualisation des données de sortie

Le logiciel de simulation doit représenter les résultats dans un format logique et compréhensible. Pour cela, EMPLAN fournit beaucoup de commandes pour aider à visualiser les paramètres de circuit, tels que les paramètres S, la distribution de courant sur les conducteurs et les échantillons des fonctions de Green.

Le simulateur fournit un fichier simple de données pour les paramètres de circuit. Ce fichier est ouvert à chaque fois, de sorte que les paramètres de circuit correspondant aux exécutions consécutives s'accumulent dans ce fichier. Ce fichier contient des informations détaillées sur les paramètres de ports, la convergence des paramètres du circuit et tous les autres messages d'avertissement qui ont été produits pendant la simulation.

Les fichiers qui contiennent l'information du maillage (meshing) sont également créés par défaut pour contrôler le sectionnement secondaire du circuit. Il est préférable de contrôler ce fichier en utilisant la commande **PLOT > circuit mesh** pour vérifier le circuit et le maillage. En cas de maillage faux, on contrôle le fichier de données ou la géométrie du circuit pour n'importe quelle erreur, les paramètres de sectionnement

secondaire inexactement entrés sont habituellement la cause de la plupart des erreurs en maillage.

On note que certains fichiers de sortie de données peuvent être tout à fait grands, notamment pour de grandes géométries. Pour être écrits sur le disque dur, il faut au moins qu'il y ait une quantité suffisante d'espace libre sur ce dernier.

II.2.7.1 Paramètres du circuit

Pour tracer les paramètres du circuit, la commande **PLOT > circuit parameters** est utilisée. Après le choix de cette commande, le logiciel demande le nom du fichier de sortie, la mise à jour des données **DATA SET** dans le nom du fichier, les paramètres de circuit et le type de la réponse pour être tracés. Le nom du fichier indique où les paramètres de circuit vont être lus. Puisqu'il peut être possible que plus d'un résultat soit contenu dans un fichier de données, un ensemble de résultats doit être également choisi. Par exemple, le choix du dernier fichier de données **DATA SET = last** tracera les paramètres de circuit obtenus en dernière simulation pour ce circuit. De même, le choix du **DATA SET** à (-1) tracera les paramètres de circuit obtenus avant la dernière simulation. On peut tracer jusqu'à la neuvième avant dernière simulation (**DATA SET =-9**). Cette propriété est très utile en comparant les effets des modifications dans le circuit par la fabrication des ensembles consécutifs des simulations.

Une fois que la fenêtre graphique est sur l'écran, elle peut être remise sur le côté, modifiée, et envoyée à l'imprimante. On peut tracer jusqu'à quatre paramètres différents du circuit sur le même graphe et ouvrir autant de pages graphiques que nécessaire. Il est possible d'ouvrir une fenêtre graphique durant le fonctionnement de la simulation. Cependant, le traçage ne sera pas mis à jour en temps réel.

II.2.7.2 Distribution du courant

Un fichier pour la distribution du courant n'est pas produit par défaut. Donc, il faut sélectionner l'option appropriée en utilisant le menu d'options pour générer ce fichier. Le fichier de distribution de courant est écrit pour chaque fréquence dans le répertoire de données qui sera créé sous le répertoire du circuit. Puis, on utilise la commande **PLOT > current distribution** dans le menu du traçage pour visualiser la distribution du courant.

II.2.7.3 Configuration du champ lointain

Le logiciel permet de visualiser la configuration du champ lointain du champ électrique des structures rayonnantes, par le biais de la commande **PLOT > far field**. La configuration du champ lointain est tracée sur le diagramme polaire après normalisation. Il est possible de tracer la configuration dans des plans de θ ou φ constantes. Le premier peut être employé pour contrôler la polarisation des antennes microrubans.

Il est important de noter que le fichier de fonctions de base doit être créé d'abord en utilisant l'option appropriée de simulation, dans le menu des options, avant de produire la configuration du champ lointain. Une fois que les fichiers de fonctions de base sont écrits sur le disque dur aux fréquences de simulation, on peut produire la configuration du champ lointain à plusieurs reprises pour différents angles sans la resimulation du circuit. Cependant, si des changements sont effectués sur le circuit, des fichiers de fonctions de base doivent être produits encore.

II.2.7.4 Fonctions de Green

Comme le fichier pour la distribution du courant, les fichiers des fonctions de Green ne sont pas produits par défaut, donc il faut choisir l'option appropriée en utilisant le menu d'options pour générer ces fichiers. En utilisant les options appropriées, il est possible que le simulateur écrive les échantillons des fonctions de Green du domaine spectral et spatial pour la géométrie à étudier. On note qu'un utilisateur typique n'a pas besoin de ces fichiers, qui sont seulement écrits sur le disque dur pour aider les chercheurs dans ce domaine. Après avoir produit des échantillons des fonctions de Green, on peut utiliser la commande **PLOT > Green's functions** dans le menu de traçage pour visualiser les fonctions de Green du domaine spatial [21].

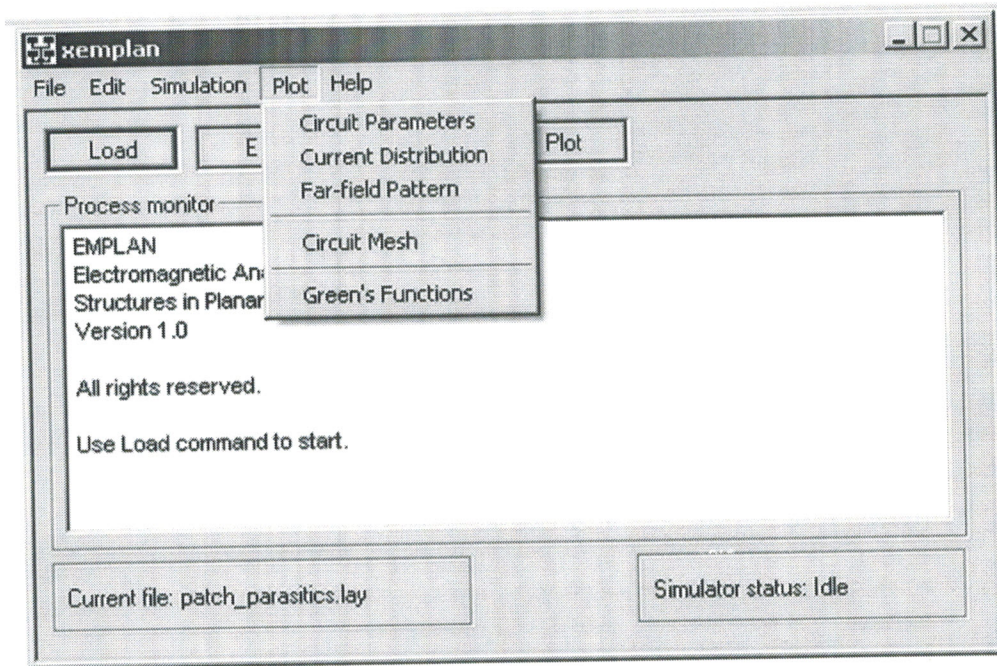


Figure II.3 : Fichiers de sortie du logiciel.

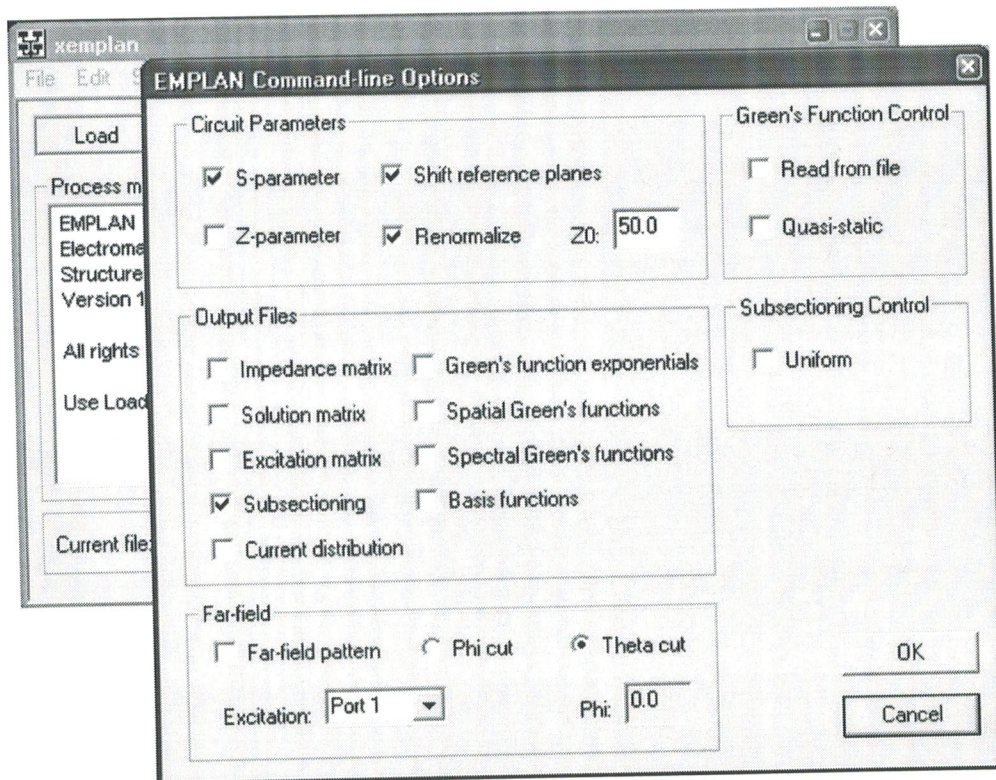


Figure II.4 : Options fournies par le logiciel.

II.2.8 Liste des fichiers exécutables dans le logiciel

Nom du Programme.	Explication.
EMPLAN	Moteur exécutable du simulateur. C'est le moteur principal. On peut utiliser ce programme directement en ouvrant une fenêtre de MSDOS . Cependant, on lui recommande vivement d'exécuter <i>Xemplan</i> au lieu d'exécuter EMPLAN directement.
<i>Xemplan</i>	Il rend le simulateur facile à utiliser en fournissant une interface d'utilisation graphique. <i>Xemplan</i> exécute également le traitement des processus.
<i>dxfemplan</i>	C'est un traducteur qui permet de traduire les fichiers de DXF aux fichiers de données de format d'EMPLAN. Le format de DXF est un des formats graphiques largement répandus dans l'industrie. C'est le traducteur principal utilisé pour traduire les dessins au fichier de données d'EMPLAN.
<i>Xgeom2emplan</i>	C'est un traducteur qui permet de traduire les schémas de format <i>xgeom2</i> au fichier de données d'EMPLAN. <i>Xgeomemplan</i> est l'éditeur graphique de circuit du logiciel Sonnet inc.

Tableau II.1: Fichiers exécutables du logiciel.

II.2.9 Schéma d'illustration

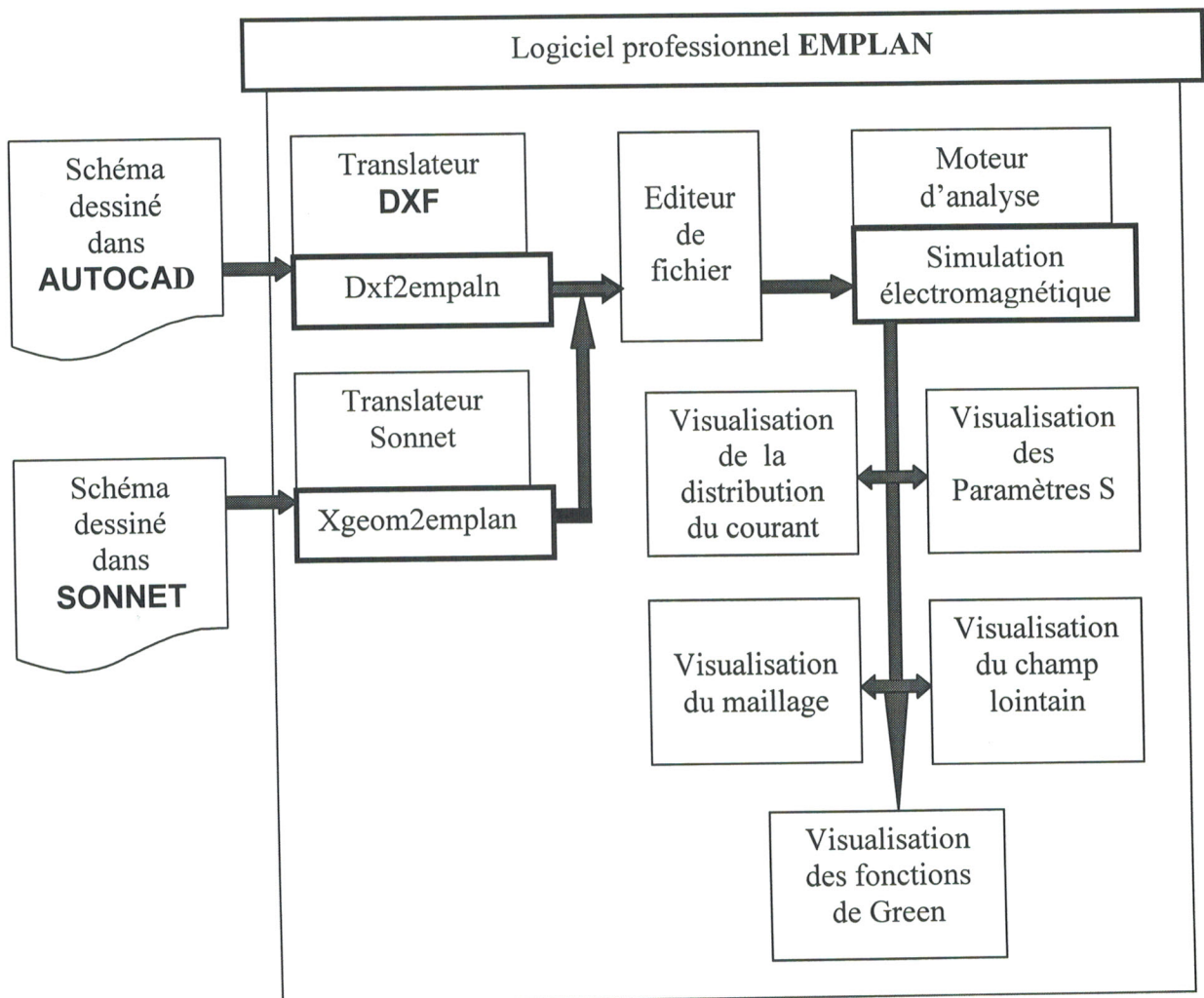


Figure II.5 : Illustration du logiciel.

II.2.10 Exemple

Dans cette section, des résultats de simulation d'une antenne typique micro ruban à élément rayonnant vont être présentés. Pour faire ceci, on va premièrement dessiner la structure de l'antenne sur un éditeur de dessin, (dans notre cas, nous avons utilisé l'éditeur graphique de **Sonnet**). Après, on exporte le dessin de l'éditeur vers le traducteur des fichiers **DXF** "*dxfemplan*".

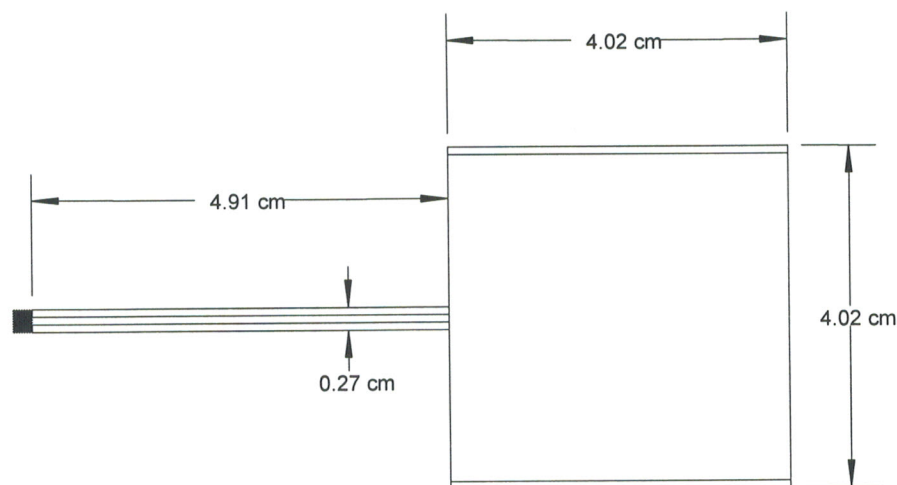


Figure II.6 : Schéma d'une antenne micro ruban à élément rayonnant.

Le polygone noir du côté gauche représente la source d'excitation.

On ouvre le fichier de données associé à cette structure, et on voit s'il y a des erreurs affectant les données d'entrée (la longueur et la largeur de la structure, nombre de cellules, nombre de couches, ...) pour les corriger. Sinon, on lui charge **UPDATE** pour la simulation. Noter que les informations des polygones dans le bloc de circuit sont créées automatiquement par le traducteur de **DXF** qui traduit la géométrie de l'antenne en un fichier de données. Puis, on lance la simulation **RUN** après avoir fait le choix des paramètres de sortie comme les paramètres de la matrice de dispersion **S**, les paramètres de la matrice d'impédance **Z**, l'information du maillage uniforme ou non uniforme, configuration du champ lointain, distribution du courant, les fonctions de Green.

Dans notre étude, nous nous intéressons juste aux paramètres de sortie que nous allons les représenter par la suite.

```

***
*** EMPLAN Layout file ***
*** All Rights Reserved. ***
***
*** Settings Block ***
UNIT          cm
FREQUENCY     2.2E9 2.4E9 0.01E9
DISX          63
DISY          144
WIDTH         12.864000
LENGTH        14.070000
NLAYERS       3
SUBSLAMBDA    80
MINDX         1
MINDY         4
GREENPAR      -20 1.0E-6
*** Layer Block ***
LAYER         1.000000 1.000000 1000.000000
LAYER         2.550000 1.000000 0.159000
LAYER         -1.000000 -1.000000 0.000000
*** Circuit Block ***
POLYGON       1 5 0.0 0.0
              5.58333250 9.11196600
              9.60331900 9.11196600
              9.60331900 5.09198100
              5.58333250 5.09198100
              5.58333250 9.11196600
POLYGON       1 5 0.0 0.0
              0.67000000 7.23597300
              5.58333250 7.23597300
              5.58333250 6.96797400
              0.67000000 6.96797400
              0.67000000 7.23597300
POLYGON       1 5 0.0 0.0
              5.58332500 9.11196600
              9.60331900 9.11196600
              9.60331900 9.02263300
              5.58332500 9.02263300
              5.58332500 9.11196600
POLYGON       1 5 0.0 0.0
              5.58333250 5.09198100
              9.60331900 5.09198100
              9.60331900 5.18131400
              5.58333250 5.18131400
              5.58333250 5.09198100
POLYGON       1 5 0.0 0.0
              0.67000000 7.23597300
              5.58332500 7.23597300
              5.58332500 7.14664000
              0.67000000 7.14664000
              0.67000000 7.23597300
POLYGON       1 5 0.0 0.0
              0.67000000 6.96797400
              5.58332500 6.96797400
              5.58333250 7.05730700
              0.67000000 7.05730700
              0.67000000 6.96797400
PORT          1 1 3 0.000000 1.0 0.0 0.000000
*** End of File ***

```

Figure II.7 : Fichier de données pour l'antenne microruban.

Notons que les mots clés utilisés dans les fichiers de données sont représentés dans l'annexe B.

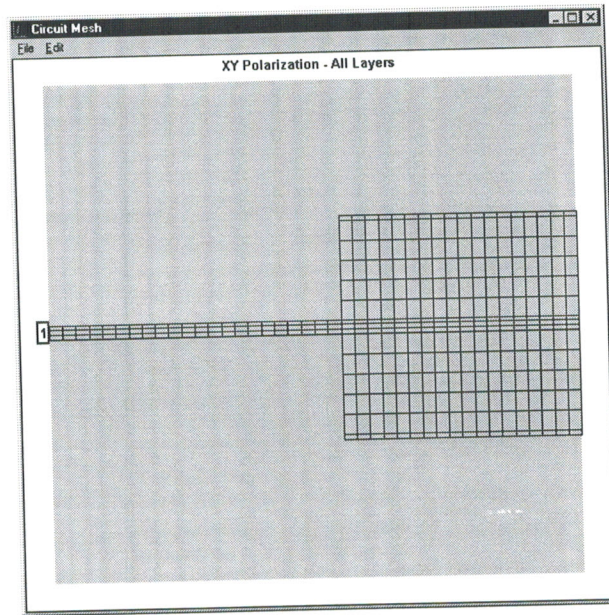


Figure II.8 : Maillage de l'antenne microruban.

C'est un exemple de maillage non uniforme. Notons que les polygones étroits sont placés sur les bords non rayonnants de l'antenne dans la direction X pour capter la singularité du bord correctement.

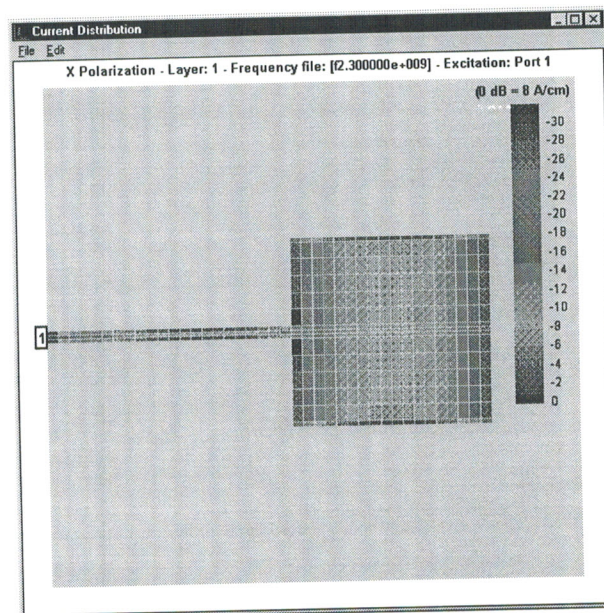


Figure II.9 : Distribution du courant de l'antenne microruban à la fréquence 2300 MHz.

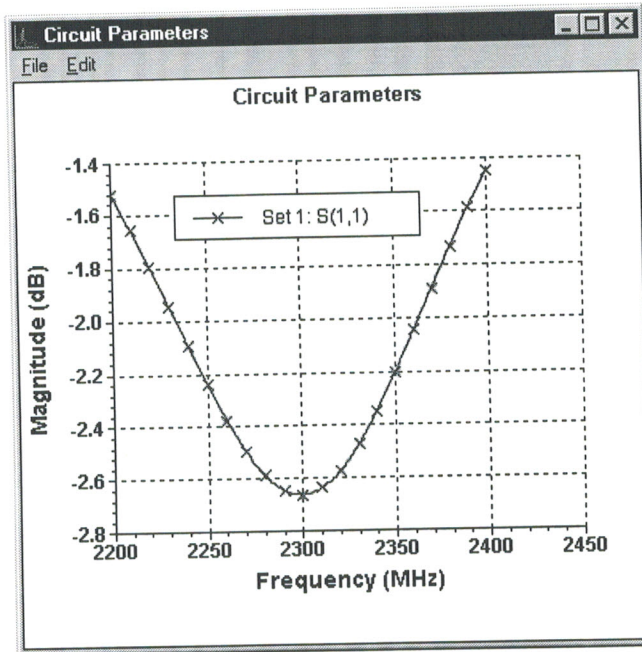


Figure II.10 : Amplitude du coefficient de réflexion (S_{11}) de l'antenne microruban.

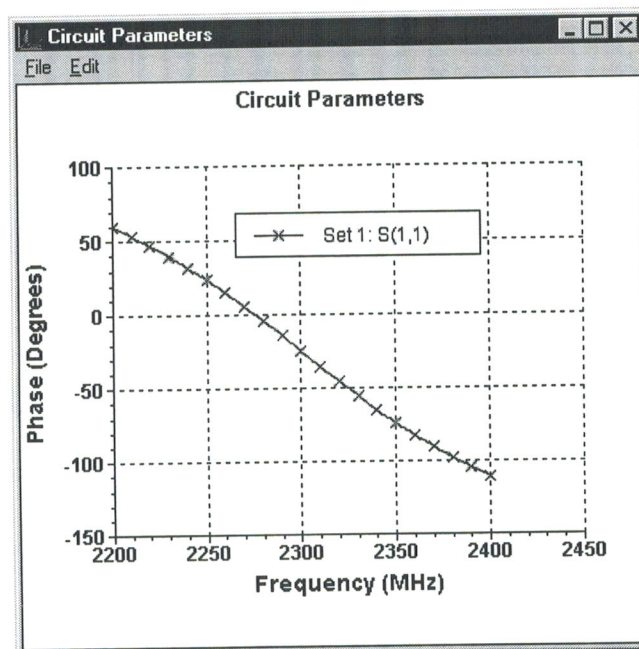


Figure II.11 : Phase du coefficient de réflexion (S_{11}) de l'antenne microruban.

II.3 METHODE DES MOMENTS

C'est une méthode d'analyse basée sur la résolution des équations intégrales. Dans le domaine cartésien, les éléments rayonnants sont découpés en cellules rectangulaires supportant chacune un courant de forme triangulaire (méthode **MPIE**: "Mixed Potential Integral Equation"). Cette discrétisation permet de modéliser des formes complexes, à angle droit (dipôle replié, crois, encoche,...).

Dans le domaine spectral, les fonctions inconnues sont développées sur un ensemble de fonctions de base généralement globales. Cela permet d'obtenir un grand nombre d'équations algébriques que l'on peut intégrer numériquement. Elles permettent d'arriver rapidement au résultat mais nécessitent une étude numérique délicate (choix automatique des fonctions, intégrations,...) [6].

Le but est de déterminer les courants de surface inconnus (\vec{J}_s et \vec{M}_s), présents sur l'élément rayonnant, le plan de masse et les murs magnétiques.

L'équation de **Richmond** se présente sous la forme suivante:

$$\iint_S (\vec{J}_s \cdot \vec{E}_t - \vec{M}_s \cdot \vec{H}_t) dS = - \iiint_V (\vec{J}_a \cdot \vec{E}_t - \vec{M}_a \cdot \vec{H}_t) d\tau \quad (\text{II.1})$$

Où S est la surface de l'élément rayonnant, V est le volume entourant la source d'alimentation, \vec{E}_t et \vec{H}_t sont les champs « test » relatifs à une source électrique *test* quelconque placée sur l'élément rayonnant, \vec{J}_a et \vec{M}_a sont les densités de courant électrique et magnétique d'excitation.

On considère que les plans conducteurs sont parfaits, par conséquent la densité de courant magnétique \vec{M}_s sur ces plans est nulle et $\vec{M}_a = 0$.

L'équation de **Richmond** se réduit à :

$$\iint_S \vec{J}_s \cdot \vec{E}_t dS = - \iiint_V \vec{J}_a \cdot \vec{E}_t d\tau \quad (\text{II.2})$$

La méthode des moments consiste à décomposer la densité de courant surfacique inconnue \vec{J}_s , en la projetant sur la base $\{\vec{J}_1, \vec{J}_2, \dots, \vec{J}_N\}$, de sorte à pouvoir écrire :

$$\vec{J}_s = \sum_{n=1}^N I_n \vec{J}_n \quad (\text{II.3})$$

Si on considère le cas de N sources *test* à l'intérieur de la surface S , chacune d'elles va créer un champ \vec{E}_m qui doit satisfaire l'équation de réaction de **Richmond** et qui s'écrit sous cette forme :

$$\iint_S \left(\sum_{n=1}^N I_n \vec{J}_n \right) \cdot \vec{E}_m dS = - \iiint_V \vec{J}_a \cdot \vec{E}_m d\tau \quad (\text{II.4})$$

Ou encore :

$$\sum_{n=1}^N I_n \left[\iint_{S_n} \vec{J}_n \cdot \vec{E}_m dS_n \right] = - \iiint_V \vec{J}_a \cdot \vec{E}_m d\tau \quad (\text{II.5})$$

Où :

S_n est la surface correspondant au $n^{\text{ième}}$ mode de décomposition.

Les fonctions \vec{J}_n , $n = 1, \dots, N$, sont alors appelées *Fonctions de base*, et les champs \vec{E}_m , $m = 1, \dots, N$, sont appelés *Fonctions de test*.

On peut formuler cette dernière équation de la manière suivante :

$$\sum_{n=1}^N I_n Z_{mn} = V_m \quad (\text{II.6})$$

$$\text{Avec :} \quad V_m = \iiint_V \vec{J}_a \cdot \vec{E}_m d\tau \quad (\text{II.7})$$

$$\text{Et :} \quad Z_{mn} = - \iint_{S_n} \vec{J}_n \cdot \vec{E}_m dS \quad (\text{II.8})$$

Les N sources forment ainsi un système de N équations linéaires, qui s'exprime sous la forme matricielle suivante :

$$[Z][I] = [V] \quad (\text{II.9})$$

dont les inconnus sont les coefficients I_n du vecteur $[I]$, avec $n=1, 2, \dots, N$.

La difficulté réside dans le choix des fonctions de base et des fonctions de test, ainsi que le choix de la valeur de N .

Cette méthode est utilisée pour la détermination rigoureuse des grandeurs physiques suivantes :

- Les courants superficiels présents sur l'élément rayonnant, nécessaire pour l'évaluation des champs rayonnés par celui-ci ;
- L'impédance d'entrée de l'antenne ;
- La fréquence de résonance.

Cette méthode se place dans le domaine temporel aussi bien que dans le domaine spectral, dans lequel l'étude s'effectue dans l'espace transformé de Fourier. C'est une technique qui est très adaptée aux structures multicouches constituées d'éléments rayonnants de formes simples. Un cas particulier de cette méthode consiste à prendre les fonctions de bases égales aux fonctions test, ce cas particulier est appelé méthode de **Galerkin** [22].

II.4 METHODE DE GREEN

Cette méthode est utilisée en général en association avec la méthode des moments, ou avec celle de **Galerkin**.

En premier lieu, on cherche à déterminer la fonction dyadique de **Green** pour un courant unité localisé sur le plan de l'antenne microruban. Donc, pour déterminer les champs électriques et magnétiques \vec{E} et \vec{H} rayonnés à grande distance par l'antenne il suffit de connaître le potentiel vecteur \vec{A} . Ce potentiel doit cependant vérifier l'équation d'onde qui régit son comportement.

La méthode de Green exprime ce potentiel vecteur sous forme d'intégrale d'une fonction de Green $\overline{\overline{G}}_A$ pondérée par la densité de courant inconnue \vec{J}_s .

Ceci se formule mathématiquement par :

$$\vec{A}(x, y, z) = \iint_S \vec{J}_s(x', y', z') \cdot \overline{\overline{G}}_A(x', y', z') dx' dy' \quad (\text{II.10})$$

Ainsi, le champ électromagnétique rayonné est déterminé pour n'importe quel point à l'intérieur du diélectrique. On obtient ainsi une équation intégral-différentielle dont l'inconnue est la densité de courant superficielle, qui est résolue en forçant le champ électrique tangentiel total à être nul sur la surface de l'antenne microruban.

Pour se faire, la méthode des moments ou de *Galerkin* est utilisée en choisissant les fonctions de base et de test adéquates, afin de réduire le problème à une équation matricielle linéaire dont l'inconnue est la distribution du courant sur l'antenne. La connaissance de cette dernière permet de déterminer les autres propriétés de l'antenne microruban.

Cette méthode ne demande pas une très grande précision dans le calcul numérique des éléments de la matrice du système. La convergence vers la solution dépend uniquement du choix des fonctions de base et de test. Cette technique d'analyse est parfaitement applicable pour les antennes de forme circulaire, triangulaire, elliptique,...etc. On peut facilement l'introduire dans la résolution des problèmes plus complexes comme l'étude du phénomène de couplage entre éléments adjacents du réseau et l'analyse des antennes multicouches [23].

II.5 CONCLUSION

Ce chapitre constitue une première contribution à l'étude du logiciel EMPLAN et un cheminement qui permet de découvrir le logiciel en se basant sur l'étude de quelques géométries simples proposées par le développeur du logiciel. La confrontation de certains résultats de la littérature concernant les antennes concentriques avec ceux obtenus par EMPLAN fait l'objet du chapitre suivant.

Chapitre III

Adaptation d'EMPLAN aux structures rayonnantes concentriques

Sommaire

III.1 INTRODUCTION	39
III.2 SIMULATION	39
III.2.1 Principe général de la simulation	39
III.2.2 Objectifs de la simulation	40
III.3 STRUCTURES ANALYSEES	40
III.3.1 Antenne annulaire de forme rectangulaire	40
III.3.2 Antenne annulaire concentrique de forme triangulaire	53
III.3.3 Antenne circulaire avec anneau	61
III.3 CONCLUSION	64

III.1 INTRODUCTION

Les structures imprimées sont largement répandues dans les circuits micro-ondes en raison de leurs dispositifs et avantages inhérents. Un taux d'intérêt considérable a été concentré sur le développement des outils rigoureux facilement intégrable sur ordinateur avec la conception assistée par ordinateur **CAO** (**C**omputer **A**ided **D**esign, **CAD**) pour les différentes géométries. Développer un outil de logiciel si rigoureux et efficace pour caractériser les géométries imprimées est de grande importance de point de vue commercial et scientifique.

Les résultats obtenus par EMPLAN, les différentes structures analysées sont confrontées à ceux de la littérature. Avant d'entamer nos exemples, il faut d'abord connaître le principe de la simulation en général.

III.2 SIMULATION

III.2.1 Principe général de la simulation

La réalisation pratique de tout objet (circuit, carte imprimée, composants, etc...) passe certainement par 3 étapes fondamentales :

- La modélisation de l'objet (par des programmes et des formulations).
- La simulation.
- La réalisation et le test.

a) La modélisation : c'est la création d'un modèle efficace de l'objet à simuler par des formulations mathématiques et physiques. Il s'agit ici de faire une construction logicielle du phénomène traité (**EMPLAN** dans notre cas), de préciser les points d'accès (les entrées sorties) du système à modéliser et de prévoir son comportement conditionnel.

b) La simulation : c'est une étape indispensable pour la réalisation réelle d'un objet, puisqu'elle nous guide et nous oriente vers la bonne sélection des paramètres statiques et des conditions de fonctionnement.

c) La réalisation et le test : c'est la dernière étape qui suit la simulation.

III.2.2 Objectifs de la simulation

Pour une antenne imprimée, l'objectif est de voir la variation des paramètres dynamiques en fonction de leur variation statique, et selon le domaine d'application de l'antenne, on doit chercher le bon ajustement de ces paramètres pour accéder à la bonne fréquence de résonance choisie [24].

Pour un réseau d'antennes, le but est d'optimiser le positionnement correct des antennes ou l'alimentation dans le plan pour avoir un diagramme de rayonnement optimum et un gain maximum dans une direction souhaitée.

Dans le cadre de notre travail, nous nous sommes intéressés à l'analyse des antennes concentriques annulaires dans leurs différentes formes. Dans cette partie, nous avons mis en évidence les possibilités du logiciel EMPLAN dans l'analyse de quelques structures imprimées étudiées par d'autres chercheurs, et analysées par des simulateurs différents.

III.3 STRUCTURES ANALYSEES

III.3.1 Antenne annulaire de forme rectangulaire

L'élément rectangulaire est l'élément le plus généralement utilisé dans les structures imprimées. Il est caractérisé par sa longueur et sa largeur. Le modèle le plus simple d'une antenne rectangulaire microruban considère l'antenne comme une ligne de transmission, qui relie deux fentes rayonnantes parallèles. Ceci est connu sous le nom du "**Modèle de la Ligne de Transmission**".

Dans cet exemple, on crée une perforation dans une antenne carrée pour former une antenne annulaire. La géométrie de cette antenne présente des paramètres additionnels à l'antenne simple qui peuvent être utilisés pour commander son impédance, sa fréquence de résonance, et sa largeur de bande [25].

La géométrie d'une antenne annulaire carrée est montrée dans la figure III.1

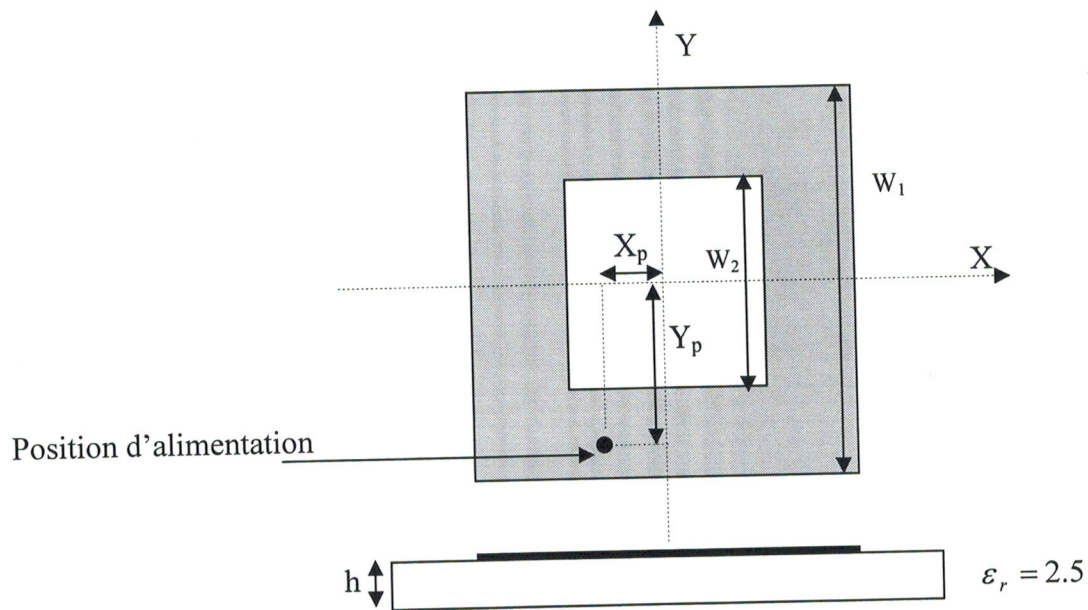


Figure III.1 : Antenne annulaire carrée.

L'antenne annulaire carrée est semblable à une pièce rectangulaire pleine sauf que sa partie de conduite centrale W_2 , est enlevée, cette largeur W_2 fournit un nouveau paramètre pour commander sa résonance et son impédance.

Afin d'étudier les caractéristiques de l'anneau carré, on considère un élément rayonnant plein ($W_2=0$) avec $W_1=30\text{mm}$, une constante diélectrique relative $\epsilon_r = 2.5$ et une épaisseur $h=1.59\text{mm}$. L'antenne est alimentée par un conducteur placé au point de coordonnées $(X_p=0, Y_p=-13\text{mm})$ et relié à une ligne microruban de 1.27mm d'épaisseur (figure III.2). Les résultats du coefficient de réflexion S_{11} en amplitude et en phase sont donnés par la figure III.3.

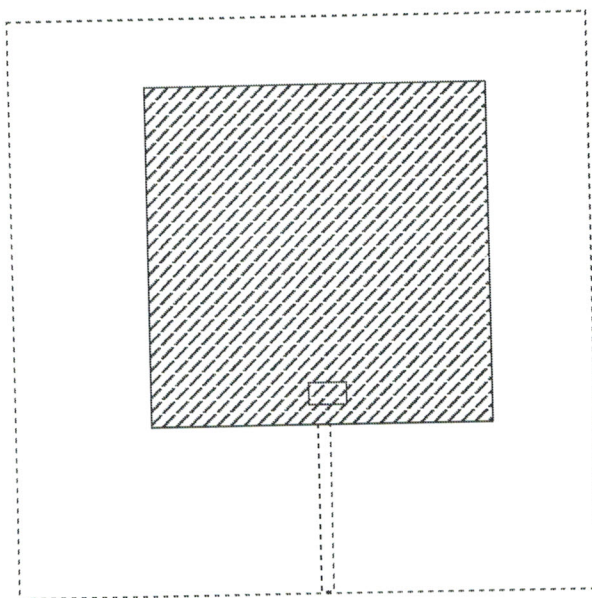


Figure III.2: Géométrie de l'antenne pour $W_2/W_1=0$.

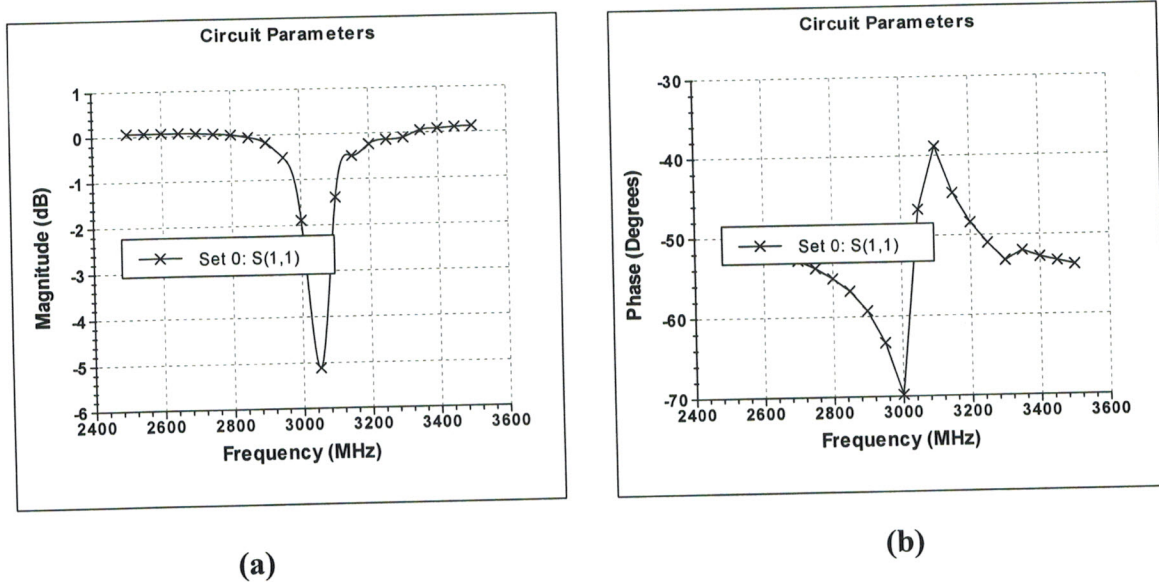


Figure III.3 : (a)- Amplitude du paramètre S_{11} .
(b)- Phase du paramètre S_{11} .

Les diagrammes de rayonnement correspondants aux composantes E_θ et E_ϕ de cette structure dans le plan E, H et le plan horizontal sont également présentés sur les figures III.4, III.5 et III.6.

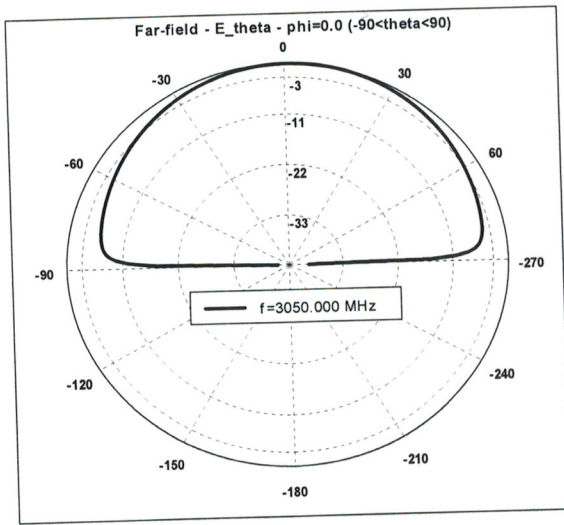


Figure III.4 : Diagramme de rayonnement de l'antenne dans le plan **E**.

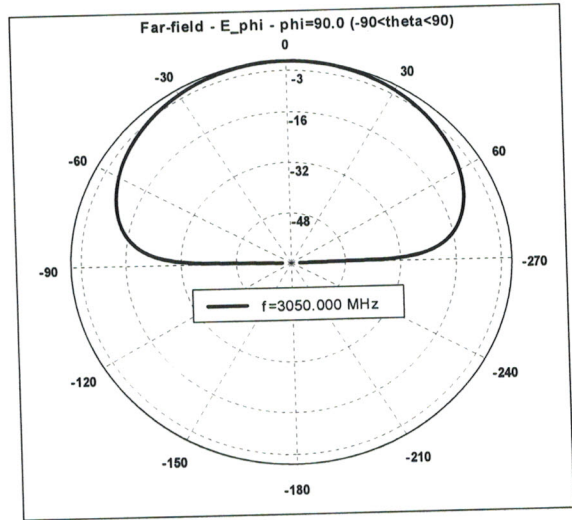


Figure III.5 : Diagramme de rayonnement de l'antenne dans le plan **H**.

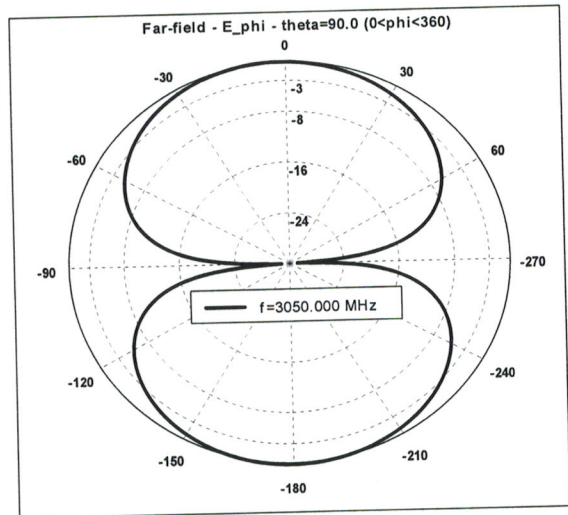
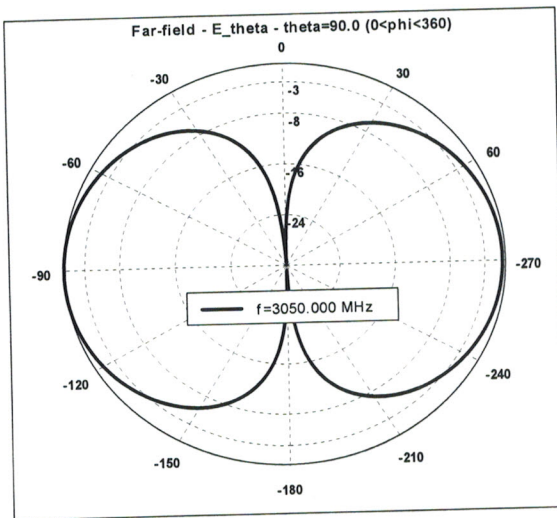


Figure III.6 : Diagramme de rayonnement de l'antenne dans le plan horizontal

Pour un rapport $W_2/W_1=0.5$, la géométrie de l'antenne est représentée par la figure III.7. Les résultats du coefficient de réflexion S_{11} en amplitude et en phase sont donnés par les graphes (III.8.a) et (III.8.b).

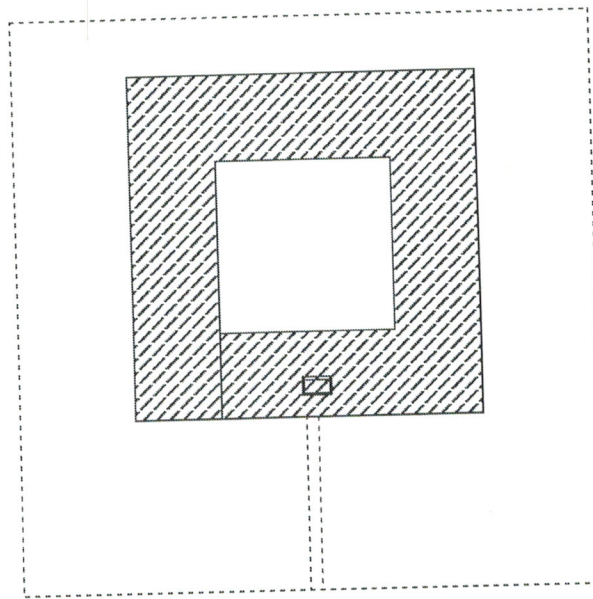


Figure III.7 : Géométrie de l'antenne pour $W_2/W_1=0.5$.

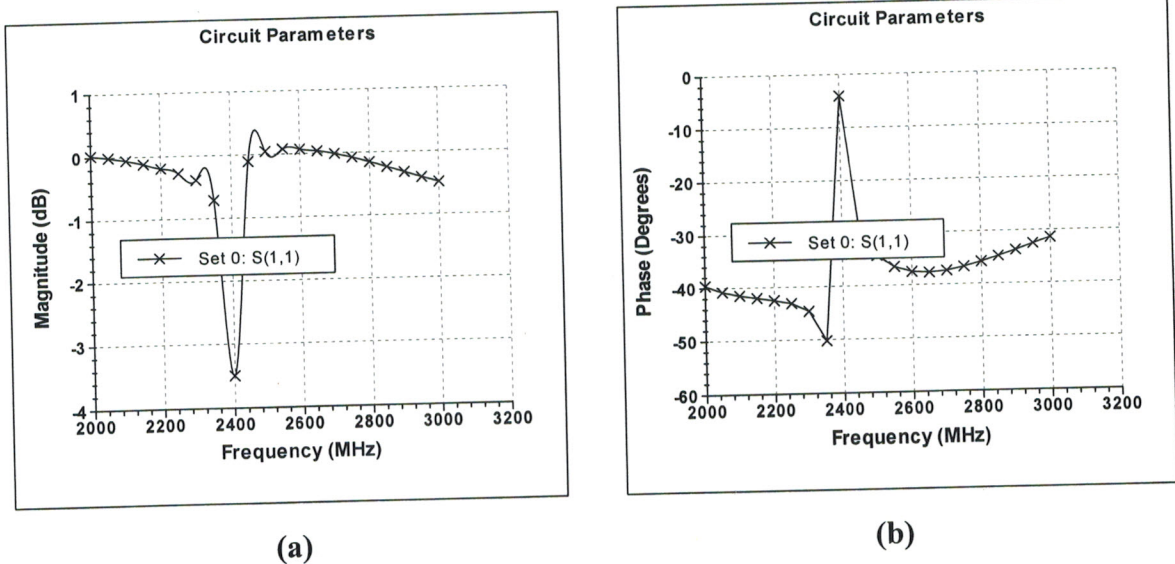


Figure III.8 : (a)- Amplitude du paramètre S_{11} .
(b)- Phase du paramètre S_{11} .

Les figures III.9, III.10, et III.11 représentent respectivement les diagrammes de rayonnement dans le plan E, H et le plan horizontal de cette antenne. Sur la figure III.12 nous présentons les résultats trouvés par P.Bafrooei et L.Shafai [25] concernant les diagrammes de rayonnement en plan E et H. On voit clairement qu'il y a une bonne concordance entre les deux résultats.

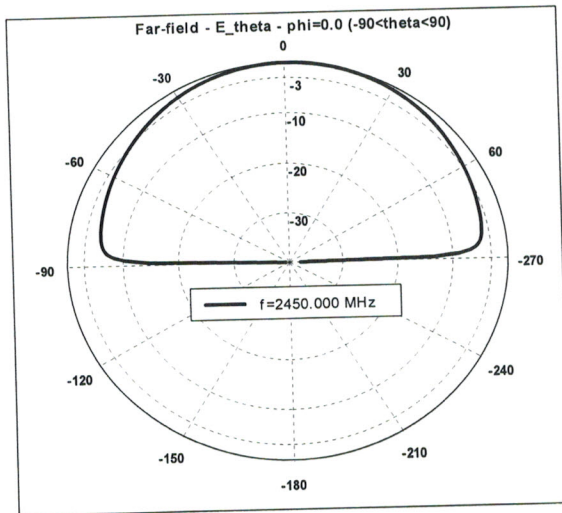


Figure III.9 : Diagramme de rayonnement de l'antenne dans le plan E.

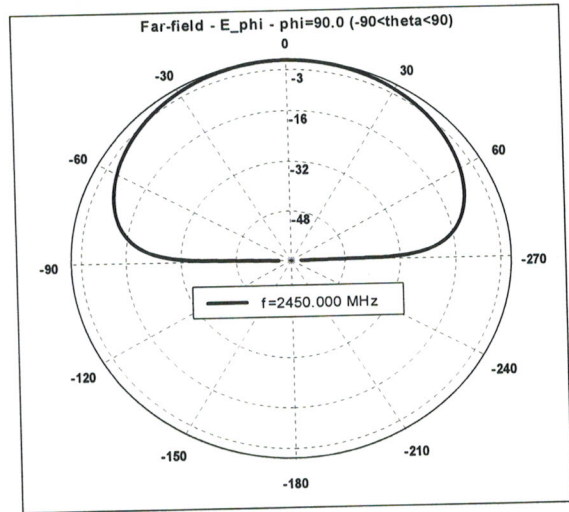


Figure III.10 : Diagramme de rayonnement de l'antenne dans le plan H.

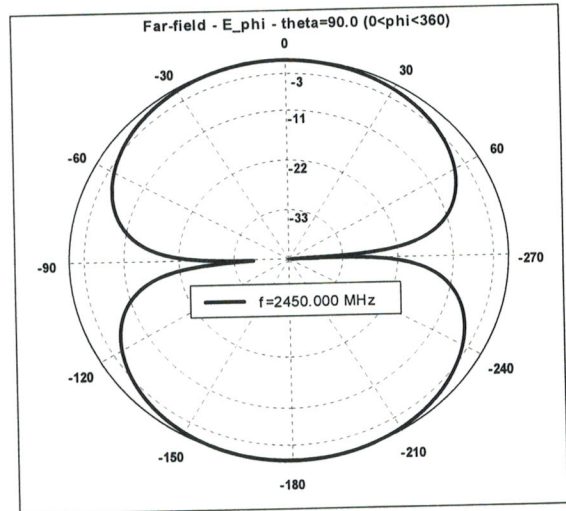
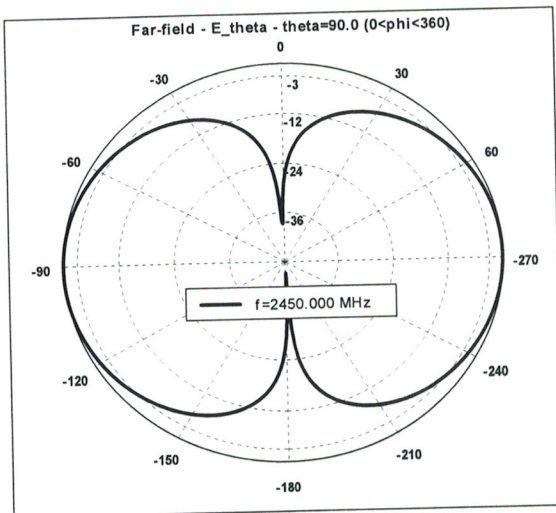


Figure III.11 : Diagramme de rayonnement de l'antenne dans le plan horizontal.

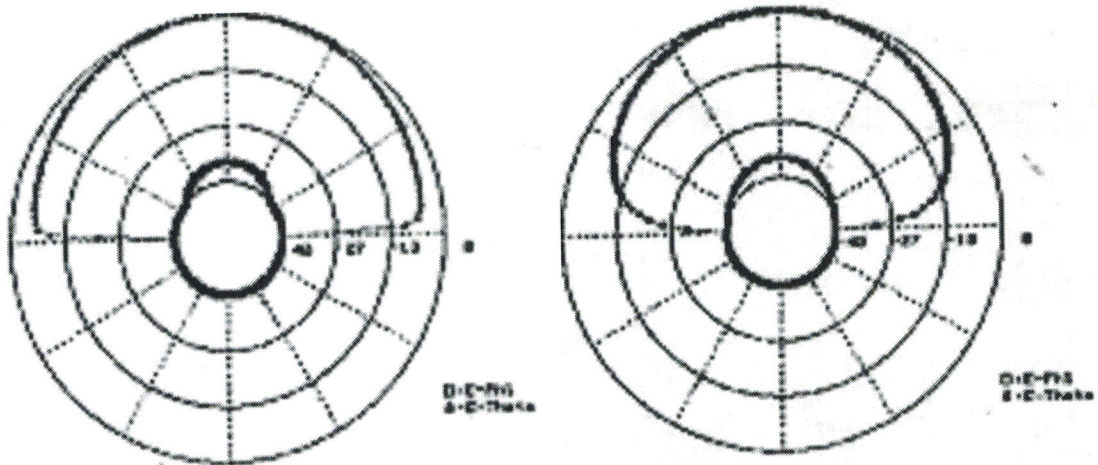


Figure III.12 : Diagrammes de rayonnement en plan E et H trouvés par P.Bafrooei et L.Shafai[25] pour $\epsilon_r = 2.5$, $h=1.59\text{mm}$, $W_2/W_1=0.5$, $W_1=30\text{mm}$.

L'antenne pleine carrée résonne à la fréquence 3.05GHz, alors que l'anneau carré résonne à une fréquence 2.4GHz pour un rapport $W_2/W_1=0.5$. En enlevant de plus en plus la partie conductrice centrale, la fréquence de résonance diminue. Cette diminution permet de réaliser la résonance avec une taille plus petite. Par exemple, quand $W_2/W_1=0.7$ où $W_2=21$ mm, la fréquence de résonance est 2.15GHz, qui représente 70% de la fréquence de résonance de l'antenne pleine carrée. Cette fréquence de résonance correspond à un patch ayant une plus grande taille de 43mm. Les résultats de mesure pour différentes tailles d'anneau sont montrés dans la figure III.13. La fréquence de résonance correspond à toutes les valeurs de W_2 .

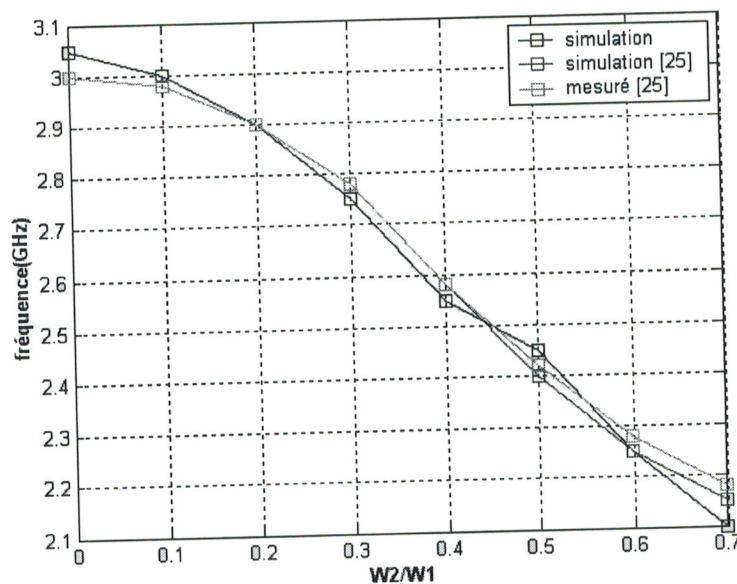


Figure III.13 : Fréquence de résonance mesurée pour différentes valeurs de W_2 .

D'après la figure III.13, on voit qu'il y a une bonne concordance entre notre résultat et celui trouvé par P.bafroעי et L.Shafai [25].

La largeur de bande d'impédance d'une antenne microruban simple est relativement étroite et ceci peut être amélioré en employant des résonateurs multiples accordés aux fréquences légèrement différentes pour obtenir la double résonance, ou des résonateurs empilés avec des fréquences de résonance adjacentes où l'anneau carré est empilé par un élément carré ou un anneau carré différent [25].

Naturellement, les performances de l'antenne dépendront de ses paramètres qui sont les tailles et les constantes diélectriques des substrats. Ainsi, en accordant ces paramètres il est possible d'augmenter la largeur de bande de l'antenne. Les résultats de cette étude sont présentés ci-dessous.

a) anneau empilé par un élément carré :

On dépose un élément carré au dessus de l'anneau, comme indiqué dans la figure III.14. Les paramètres caractéristiques de la structure sont : $\epsilon_{r1} = 2.5$, $H_1 = 1.6\text{mm}$, $W_1 = 30\text{mm}$, $W_2 = 15\text{mm}$, $\epsilon_{r2} = 1.05$, $H_2 = 5\text{mm}$, $W_3 = 47\text{mm}$, $d = 1.27\text{mm}$, $X_p = 0$, $Y_p = -13\text{mm}$.

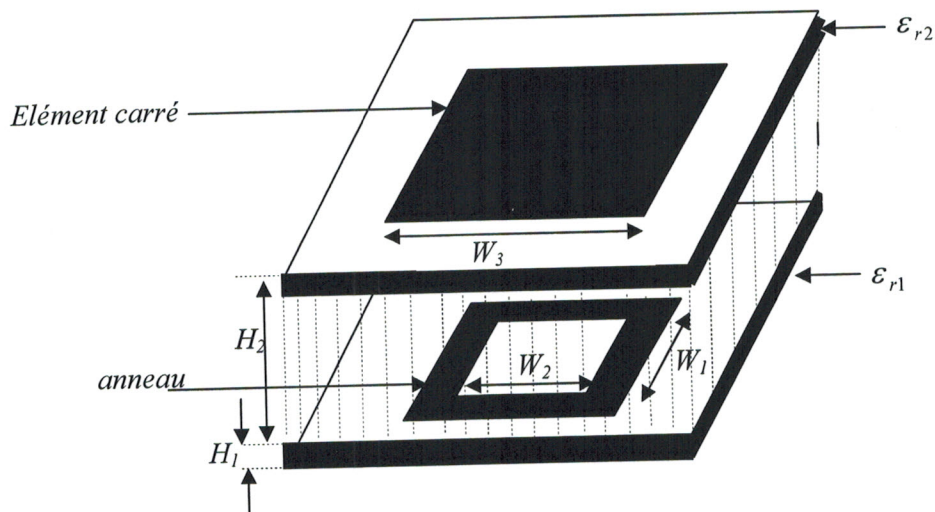


Figure III.14 : Antenne annulaire carrée empilée par un élément carré ..

La figure III.15 montre le résultat du coefficient de réflexion S_{11} . On voit que l'antenne résonne à la fréquence 2.55GHz qui correspond a une amplitude de -18dB, la largeur de bande de l'antenne est de 10.2%, cette valeur montre une amélioration significative de la largeur de bande par rapport à un anneau simple (0.4%).

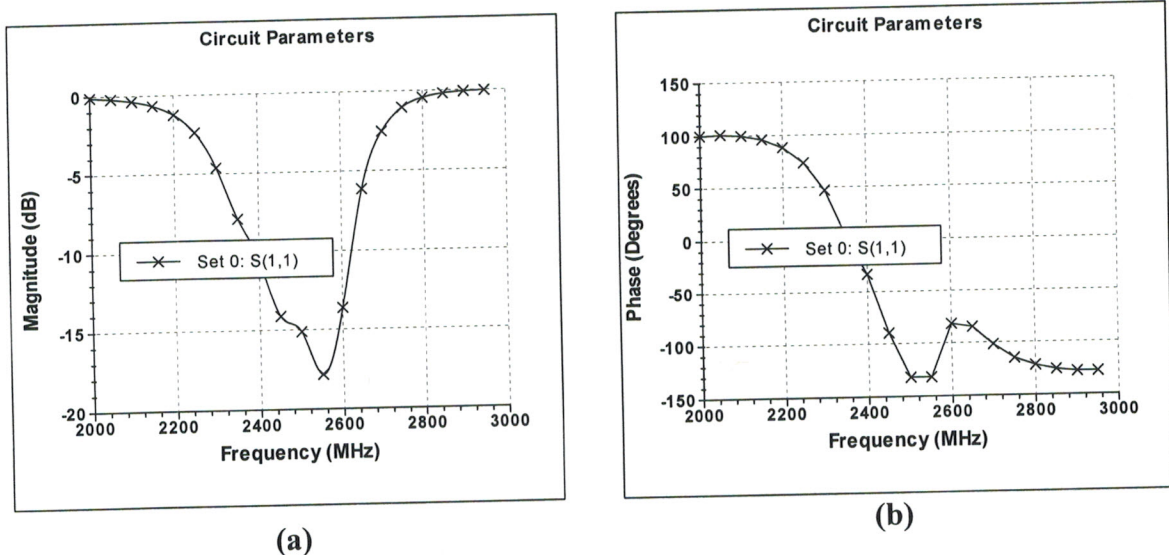


Figure III.15 : (a)- Amplitude du paramètre S_{11} .
(b)- Phase du paramètre S_{11} .

La figure III.16 représente le résultat trouvé par P.bafroœi et L.Shafai [25]. Nous constatons que notre résultat est semblable à celui-ci. Seulement, on note une légère différence au niveau d'amplitude qui est de -25dB dans ce cas, et de -18dB dans le cas de notre simulation. Cette diminution est due au fait que P.Bafroœi et L.Shafai [25] ont utilisé une alimentation par une sonde coaxiale, mais au cours de notre simulation on a utilisé une ligne microruban.

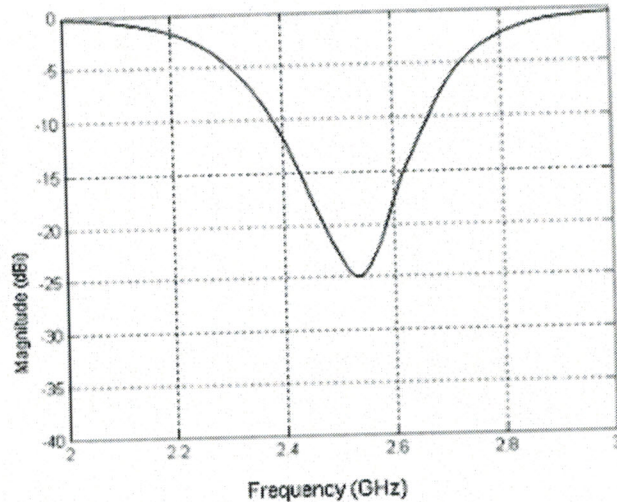


Figure III.16 : Amplitude du paramètre S_{11} d'un anneau empilé par un patch pour $\epsilon_{r1} = 2.5$, $H_1=1.6\text{mm}$, $W_1=30\text{mm}$, $W_2=15\text{mm}$, $\epsilon_{r2} = 1.05$, $H_2=5\text{mm}$, $W_3=47\text{mm}$, $d=1.27\text{mm}$, $X_p=0$, $Y_p=-13\text{mm}$.

Les figures III.17, III.18 et III.19 illustrent les diagrammes de rayonnement de cette structure dans les différents plans.

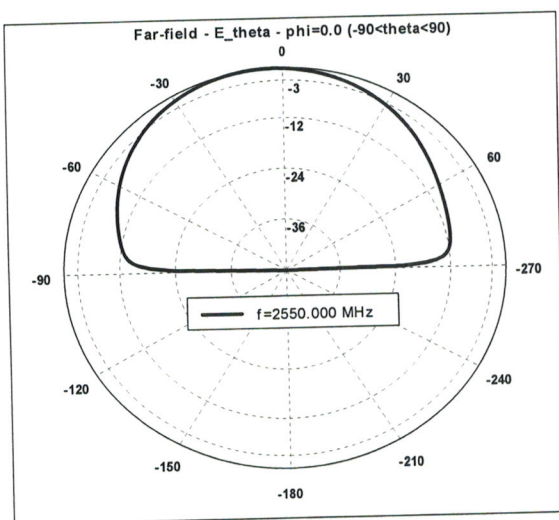


Figure III.17 : Diagramme de rayonnement de l'antenne dans le plan **E**.

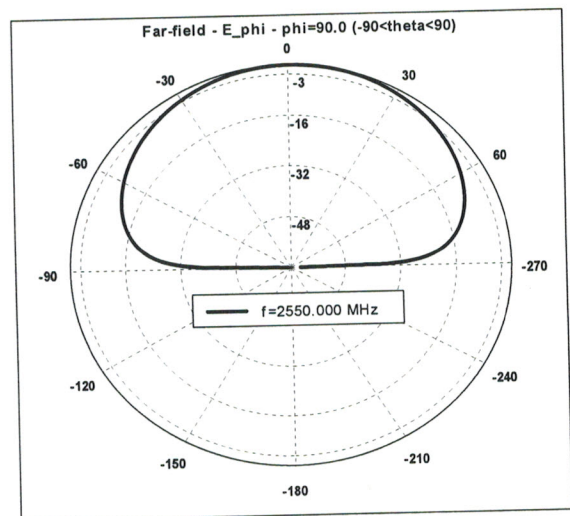


Figure III.18 : Diagramme de rayonnement de l'antenne dans le plan **H**.

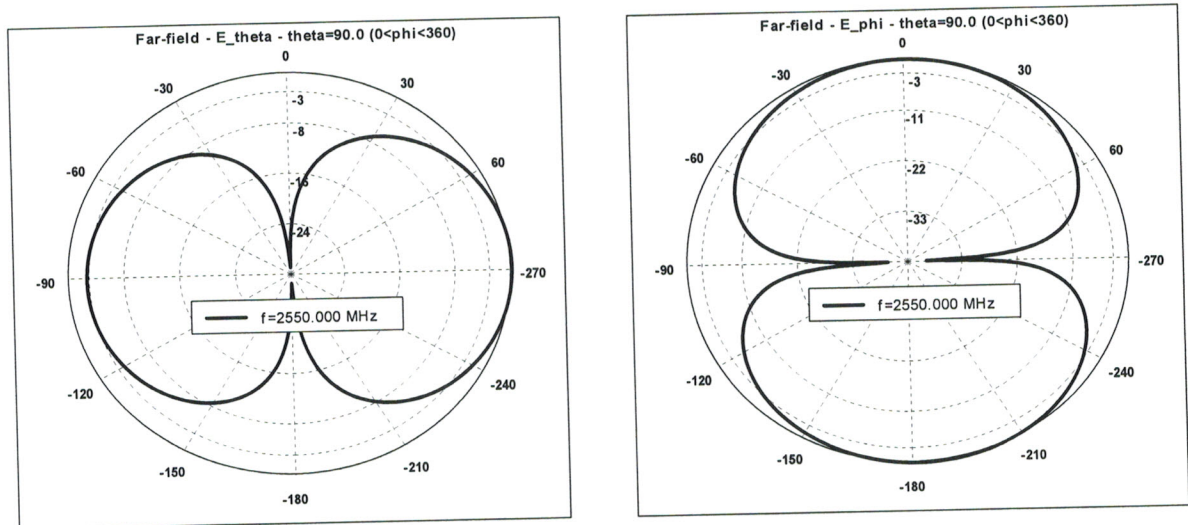


Figure III.19 : Diagramme de rayonnement de l'antenne dans le plan horizontal.

b) Anneau empilé par un anneau :

Une autre possibilité, c'est d'empiler un autre anneau au lieu de l'élément carré pour augmenter non seulement la largeur de bande mais pour réduire également la taille de l'anneau. La géométrie de l'antenne est montrée dans la figure III.20, où $\epsilon_{r1} = 2.5$, $H_1 = 1.5\text{mm}$, $W_1 = 30\text{mm}$, $W_2 = 14\text{mm}$, $\epsilon_{r2} = 1.05$, $H_2 = 5\text{mm}$, $W_3 = 36\text{mm}$, $W_4 = 22\text{mm}$, $d = 1.27\text{mm}$, $X_p = 0$, $Y_p = -13\text{mm}$.

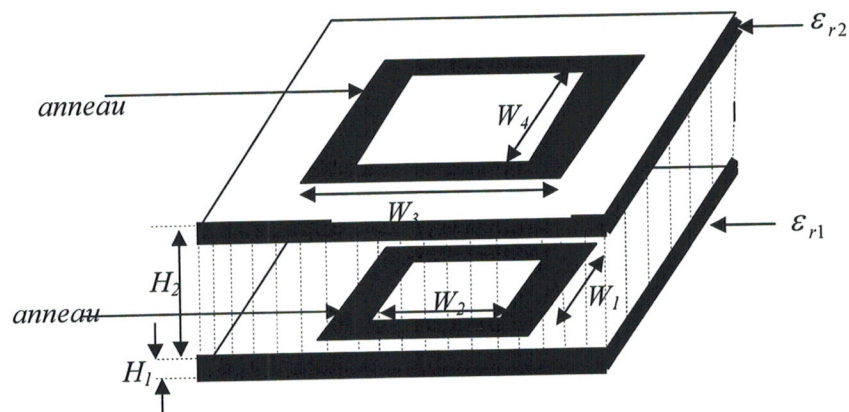


Figure III.20 : Antenne annulaire carrée empilée par un élément carré.

On schématise sur la figure III.21 le résultat du coefficient de réflexion S_{11} en amplitude et en phase de cette structure.

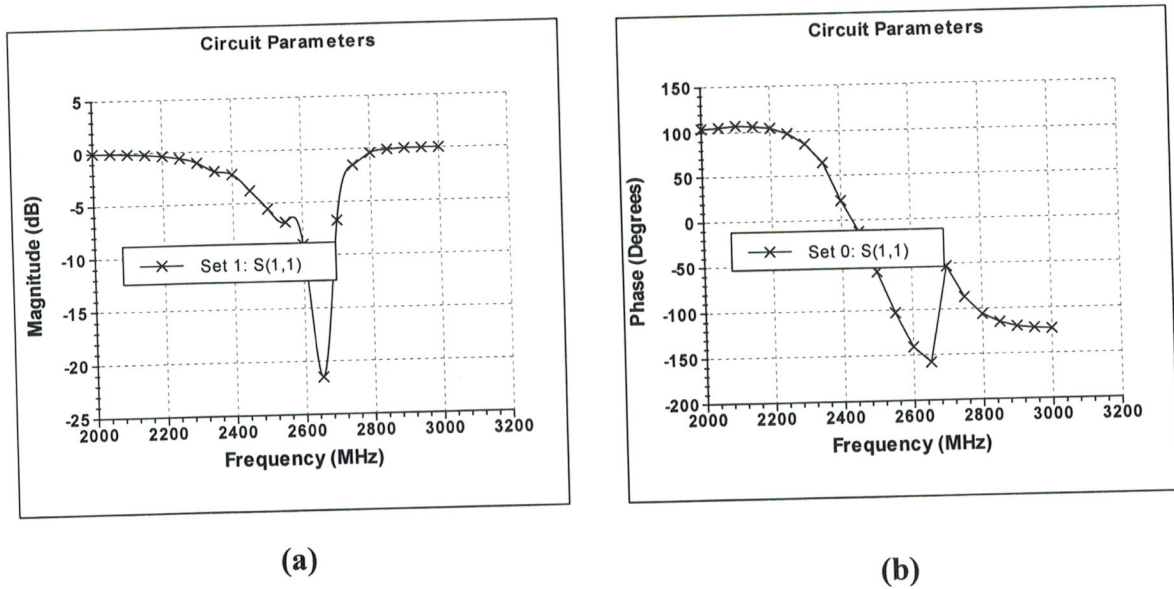


Figure III.21: (a)- Amplitude du paramètre S_{11} .
 (b)- Phase du paramètre S_{11} .

Nous remarquons que la fréquence de résonance de l'antenne a augmenté et vaut 2.65GHz, et qui correspond à une amplitude de -21.5dB. D'autre part la largeur de bande est réduite jusqu'à 3.8%, elle est plus petite que celle de l'exemple précédent (10.2%) mais elle reste toujours meilleure que celle d'un seul anneau.

Le résultat trouvé par P.Bafrooei et L.Shafai [25] est donné par la figure III.22. L'antenne résonne à la fréquence 2.58GHz, la valeur de l'amplitude du coefficient de réflexion S_{11} associée à cette fréquence est de -28dB, qui est nettement supérieure à la valeur de l'amplitude trouvée dans le cas de notre simulation (-21.5dB).

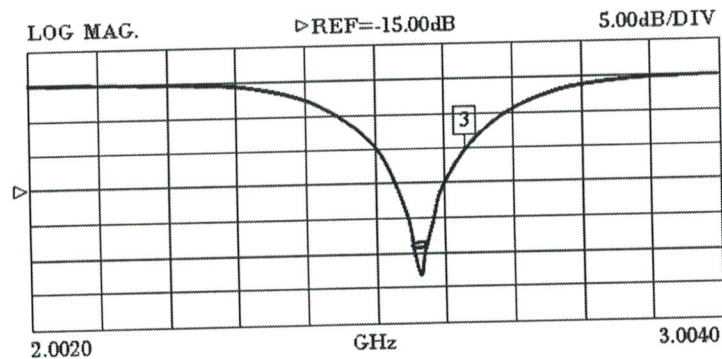


Figure III.22 : Amplitude du paramètre S_{11} pour $\epsilon_{r1} = 2.5$, $H_1=1.6mm$, $W_2/W_1=14/30mm$,
 $\epsilon_{r2} = 1.05$, $H_2=5mm$, $W_4/W_3=22/36mm$.

Nous présentons dans les figures III.23, III.24 et III.25 les diagrammes de rayonnement de cette structure dans le plan E, H et le plan horizontal.

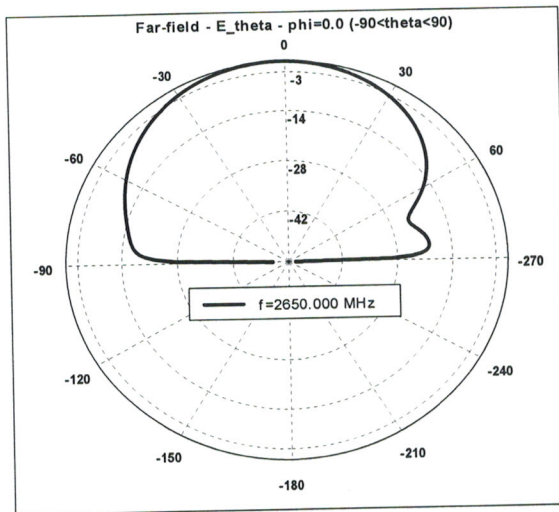


Figure III.23 : Diagramme de rayonnement de l'antenne dans le plan E.

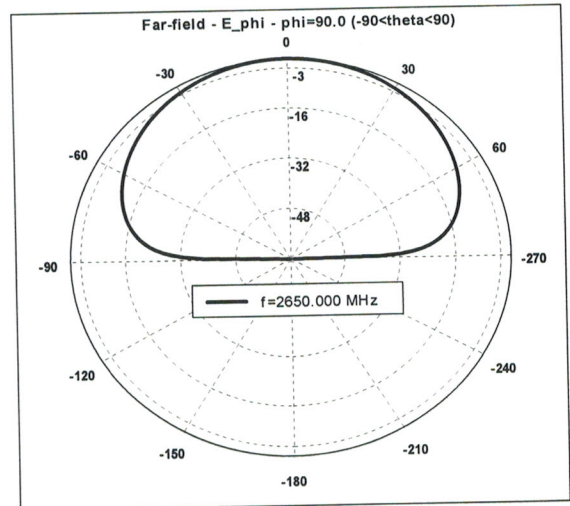


Figure III.24 : Diagramme de rayonnement de l'antenne dans le plan H.

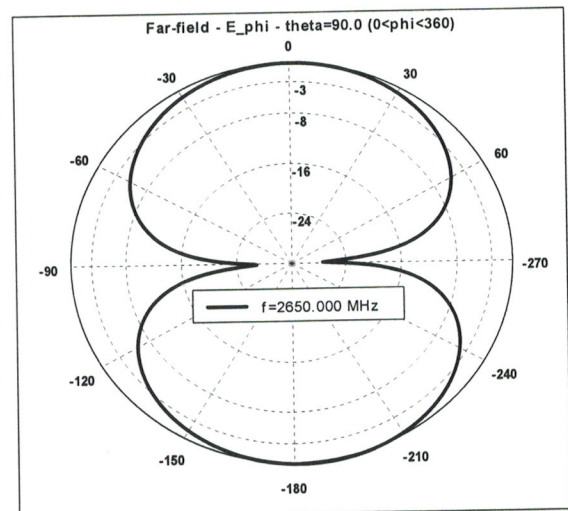
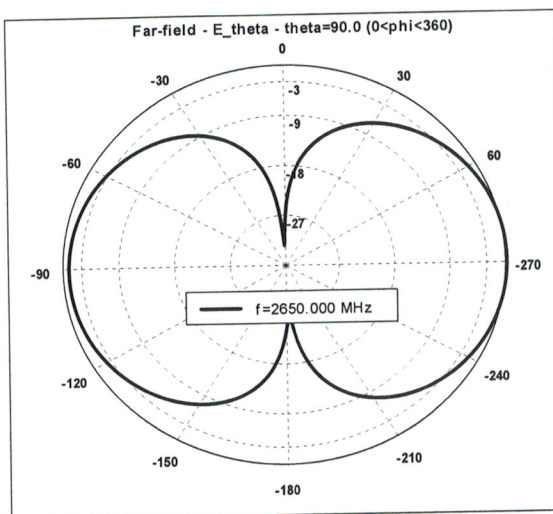


Figure III.25 : Diagramme de rayonnement de l'antenne dans le plan horizontal.

c) effet de variation de l'épaisseur du substrat :

On change maintenant l'épaisseur du substrat H_1 de l'exemple précédent à 3.2mm, les autres paramètres restent constants. Pour ce cas, les résultats du coefficient de réflexion en amplitude et en phase sont présentés dans la figure III.26.

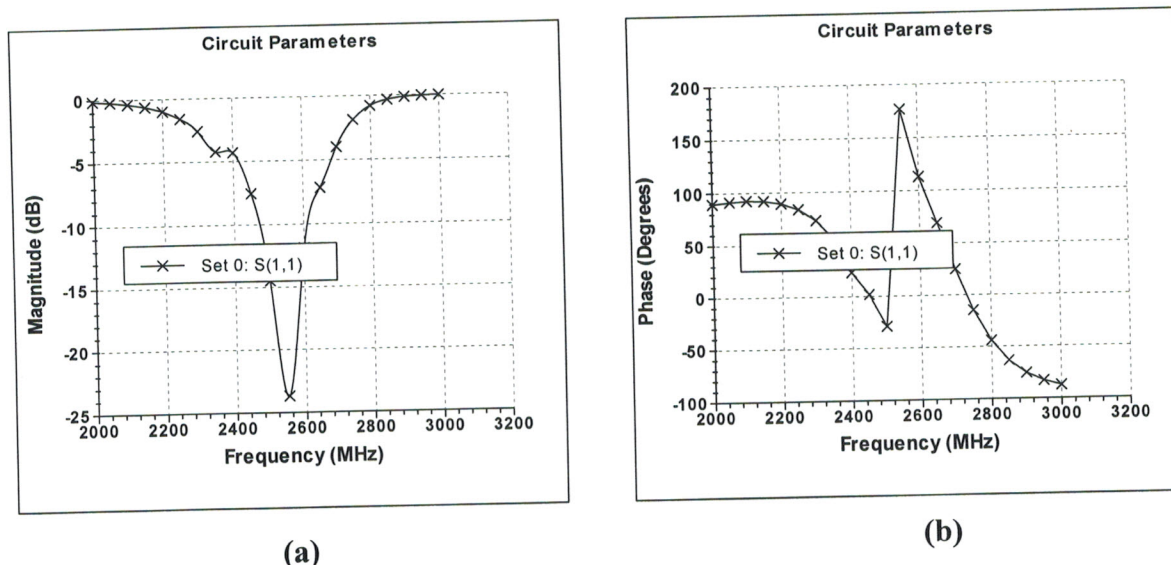


Figure III.26 : (a)- Amplitude du paramètre S_{11} .
(b)- Phase du paramètre S_{11} .

Dans ce cas la fréquence de résonance de l'antenne a légèrement diminué (2.55GHz) qui correspond à une amplitude de -24dB, par contre on voit que la largeur de bande a légèrement augmenté et vaut 5.5%, si on augmente l'épaisseur du substrat. Elle est donc proportionnelle à h . Le changement de l'épaisseur du substrat a donc une influence remarquable sur la largeur de la bande passante de l'antenne.

Le résultat trouvé par P.Bafrooei et L.Shafai [25] est donné par la figure III.27.

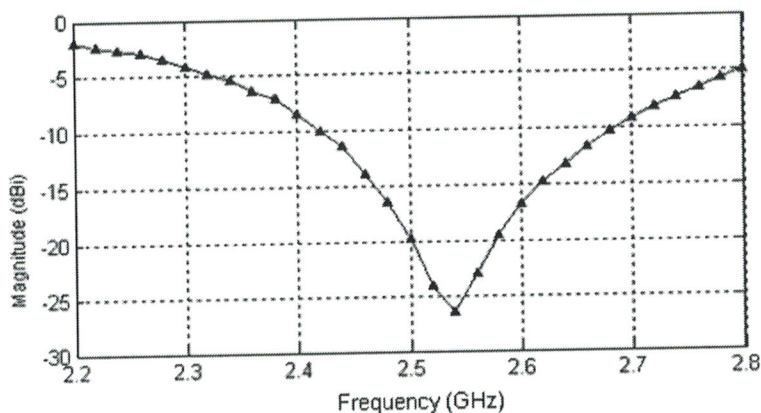


Figure III.27 : Amplitude du paramètre S_{11} pour $H_1=3.2mm$.

En comparant les deux graphes, nous remarquons une légère différence au niveau de la largeur de bande de l'antenne. Ceci est dû au fait que P.Bafrooei et L.Shafai [25] ont utilisé une alimentation par une sonde coaxiale, mais au cours de notre simulation on a utilisé une ligne microruban.

Les figures III.28, III.29 et III.30 représentent respectivement les diagrammes de rayonnement dans le plan E, H et le plan horizontal de la structure.

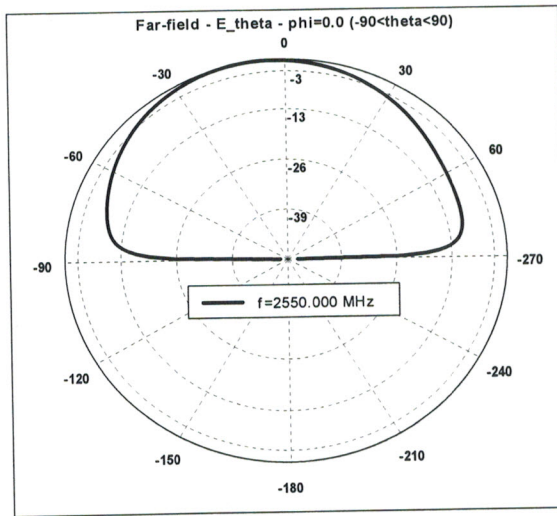


Figure III.28 : Diagramme de rayonnement de l'antenne dans le plan E.

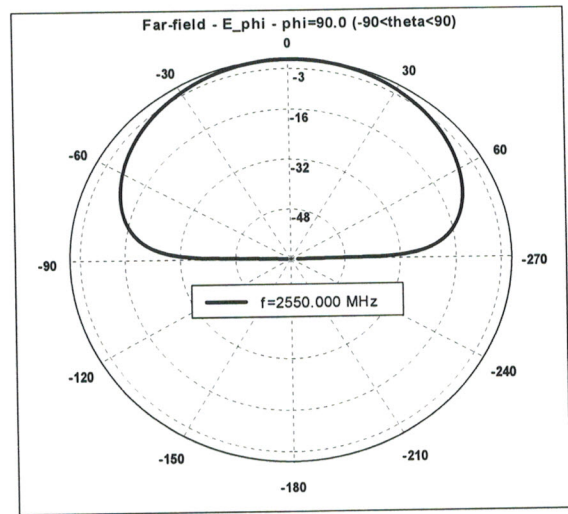


Figure III.29 : Diagramme de rayonnement de l'antenne dans le plan H.

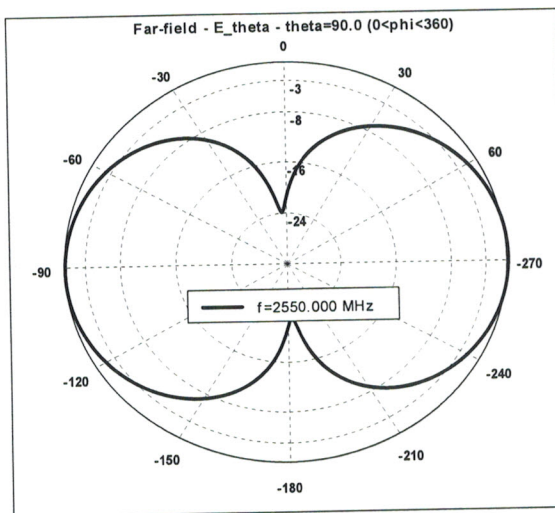


Figure III.30 : Diagramme de rayonnement de l'antenne dans le plan horizontal.

Nous remarquons que les diagrammes de rayonnement présentent des lobes d'ouverture plus grande que ceux du cas précédent (figures III.23, III.24 et III.25). On note également une légère diminution au niveau d'amplitude.

III.3.2 Antenne annulaire concentrique de forme triangulaire :

Comme il est indiqué dans le premier chapitre, la largeur de bande de fréquence d'une antenne microruban simple est relativement étroite, et elle peut être améliorée en employant les résonateurs multiples accordés aux fréquences légèrement différentes.

Dans cet exemple, une autre méthode pour obtenir plusieurs fréquences de résonance, et augmenter la largeur de bande de l'antenne est réalisée, en utilisant des anneaux concentriques de formes triangulaires [26].

La géométrie d'une antenne triangulaire concentrique à trois éléments est montrée dans figure III.31. La largeur " W " et l'espace " d " entre les éléments sont indiqués dans cette figure.

L'élément le plus petit est choisi avec $a=1.4\text{cm}$ et une largeur W de 0.2cm . La largeur et l'espacement d'anneau diminuent de l'élément intérieur à l'élément extérieur.

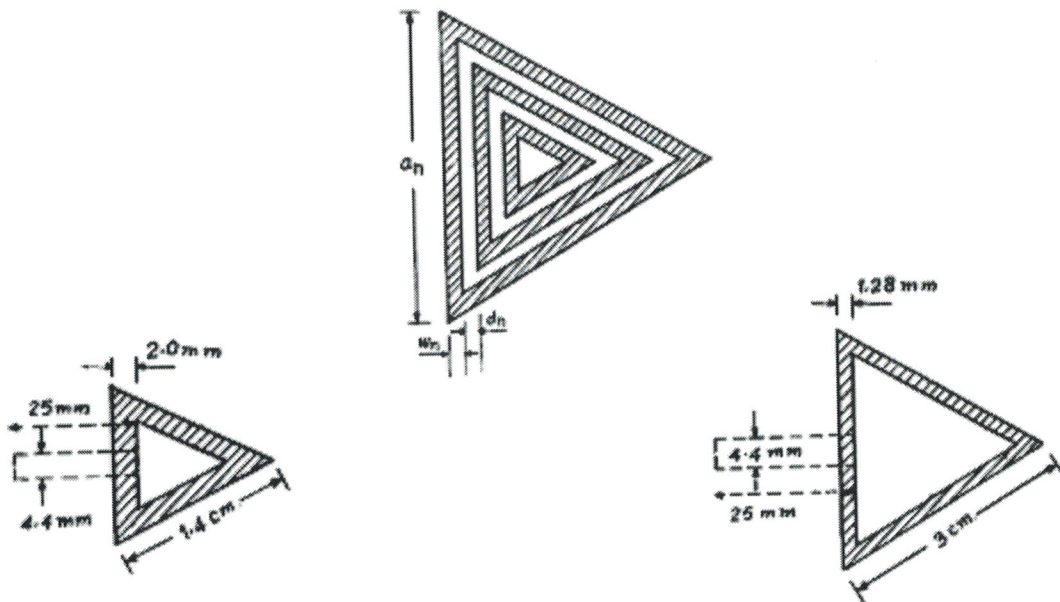


Figure III.31 : Géométrie de l'antenne.

L'espacement entre les éléments adjacents et leurs largeurs sont alors choisies par la relation suivante :

$$\tau = d_n / d_{n+1} = w_n / w_{n+1} = 1.25. \quad (\text{III.1})$$

Où « n » correspond au du Nième nombre d'élément (figure III.31).

Ces anneaux sont alimentés électromagnétiquement par une ligne microruban de 50ohm placée sur un substrat de constante diélectrique $\epsilon_r = 2.55$ et d'épaisseur $h=0.159$ cm.

Trois emplacements de la ligne d'alimentation sont étudiés : alimentation au centre, à 0.35cm du centre et à 0.6cm du centre. Les figures (III.33 à III.43) représentent les

coefficients de réflexion S_{11} et les diagrammes de rayonnement dans le plan E et H pour les différents emplacements de la ligne.

a) Alimentation au centre :

La figure III.32 représente la géométrie de l'antenne pour une alimentation au centre.

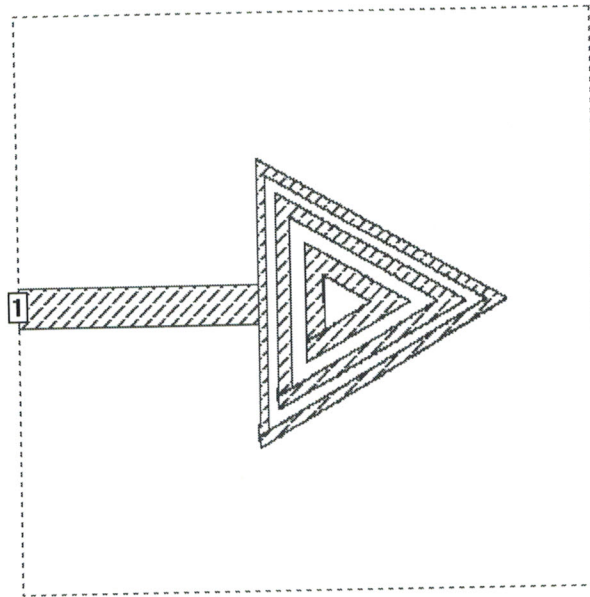


Figure III.32 : Géométrie de l'antenne.

Les figures III.33.a et III.33.b représentent respectivement l'amplitude et la phase du coefficient de réflexion S_{11} .

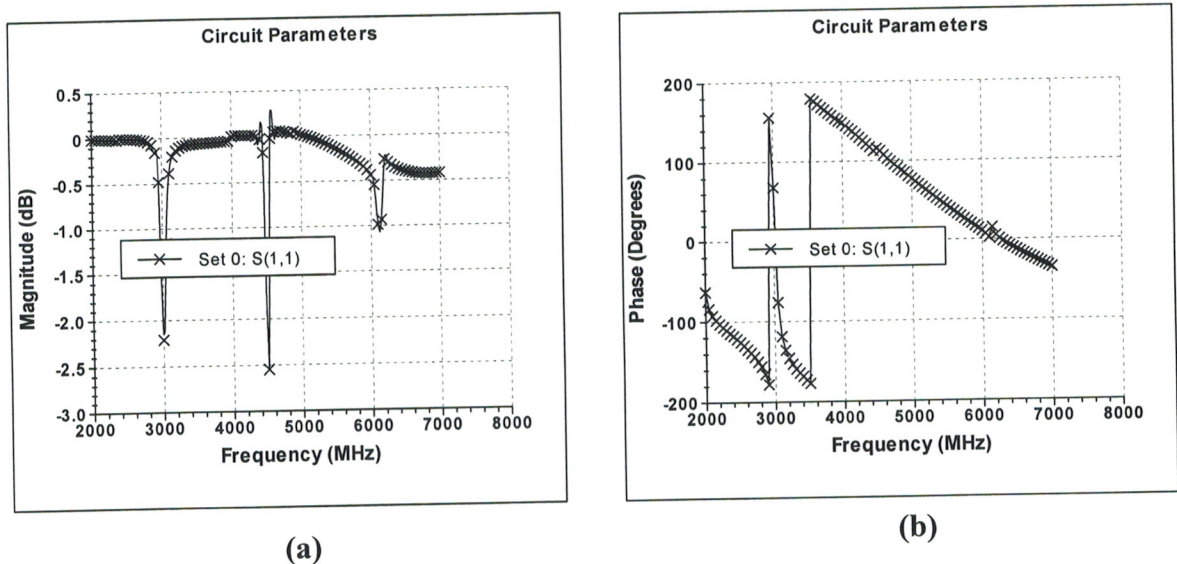


Figure III.34 : (a)- Amplitude du paramètre S_{11} .
(b)- Phase du paramètre S_{11} .

Les diagrammes de rayonnement dans le plan E et H sont illustrés dans la figure III.34 pour les fréquences 2.75GHz, 4.6GHz et 6.65GHz.

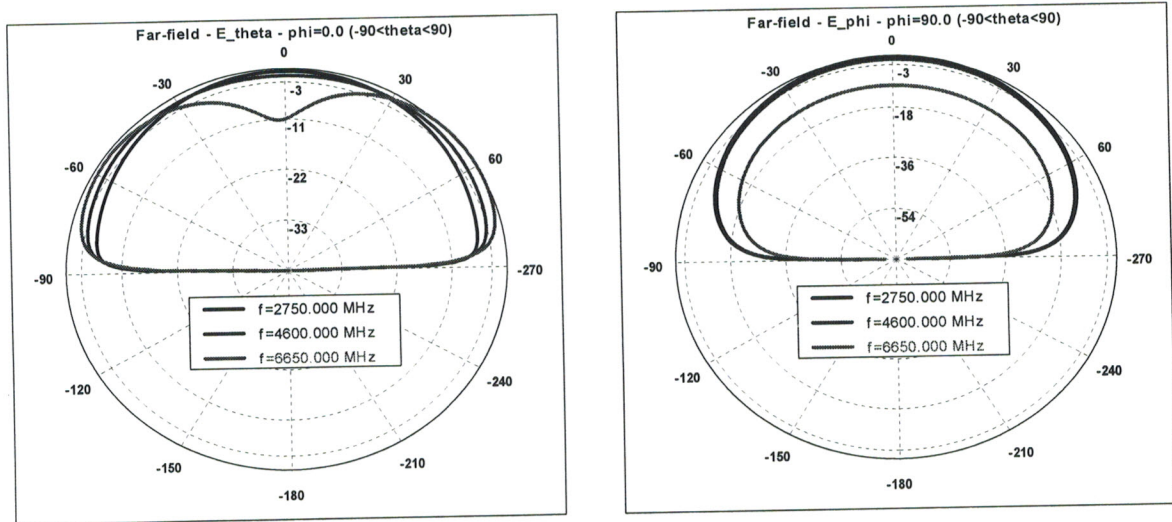


Figure III.34 : Diagramme de rayonnement de l'antenne dans le plan E et le plan H.

La figure III.35 représente les diagrammes de rayonnement mesurés trouvés par Iti Saha Misra et S. K. Chowdhury [26].

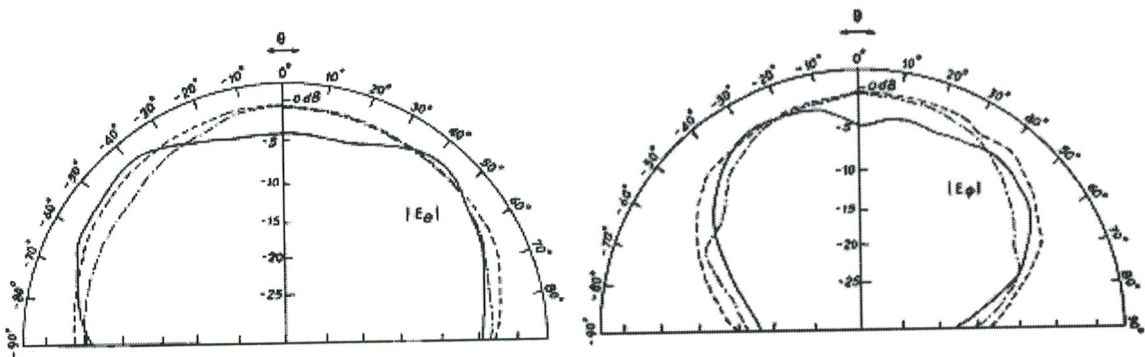


Figure III.35 : Diagrammes mesurés [26].

On remarque que nos résultats sont semblables à ceux trouvés par Saha Misra et S. K. Chowdhury [26]. Seulement, on note une légère différence au niveau d'amplitude pour la fréquence 6.65GHz.

b) Alimentation à 0.35 cm du centre :

La figure III.36 représente la géométrie de l'antenne pour une alimentation à 0.35cm du centre.

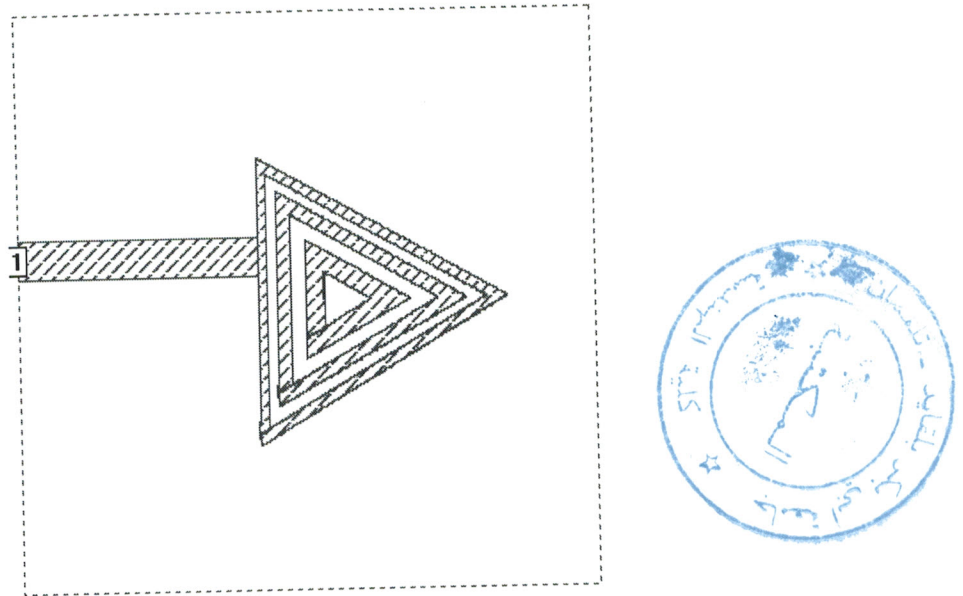
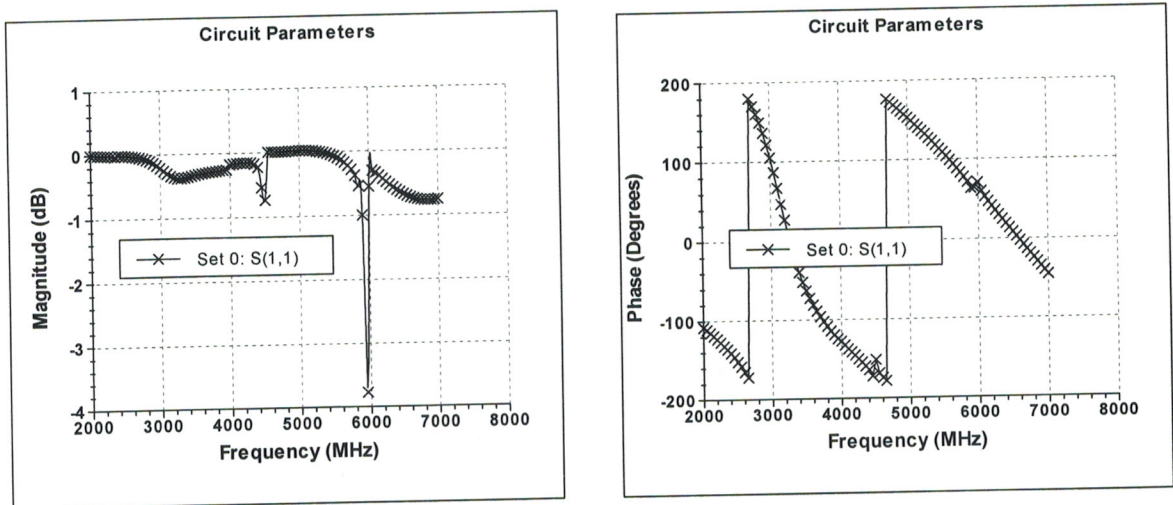


Figure III.36 : Géométrie de l'antenne.

Les figures III.37.a et III.37.b représentent respectivement l'amplitude et la phase du coefficient de réflexion S_{11} .



(a)

(b)

Figure III.37 : (a)- Amplitude du paramètre S_{11} ,
(b)- Phase du paramètre S_{11} .

Les diagrammes de rayonnement dans le plan E et H sont illustrés dans la figure III.38 pour les fréquences 2.70GHz, 3.75GHz et 6.35GHz.

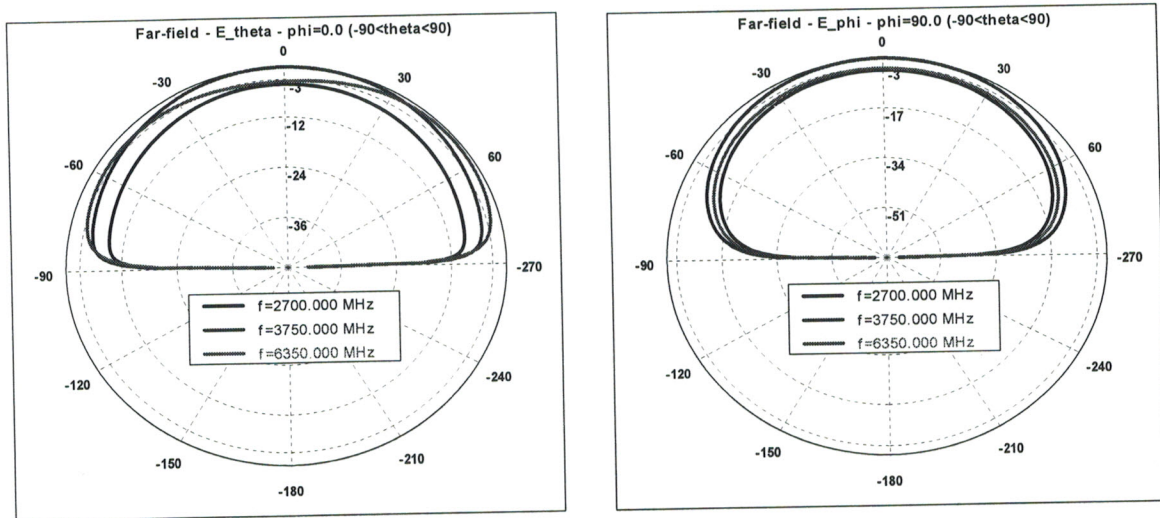


Figure III.38 : Diagramme de rayonnement de l'antenne dans le plan E et le plan H .

Les diagrammes de rayonnement trouvés par Iti Saha Misra et S. K. Chowdhury [26] sont représentés par la figure III.39.

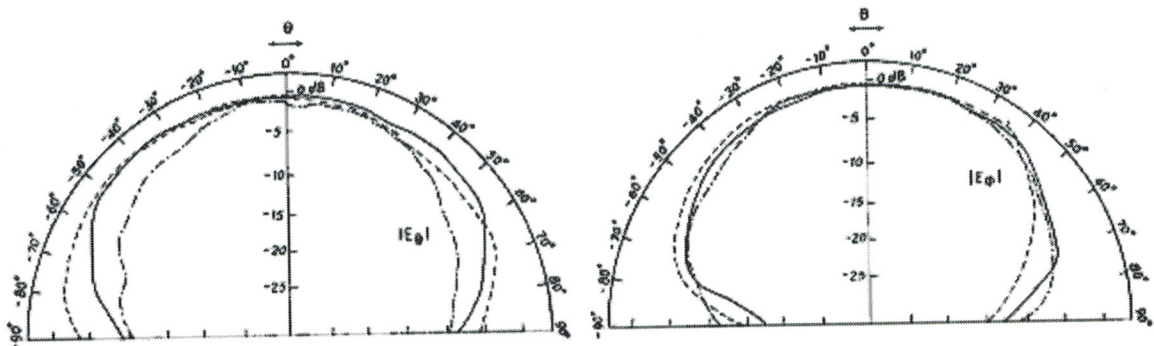


Figure III.39 : Diagrammes mesurés [26].

On voit clairement qu'il y a une bonne concordance entre les deux résultats et pour toutes les valeurs de la fréquence.

c) Alimentation à de 0.6 cm du centre :

La figure III.40 représente la géométrie de l'antenne pour une alimentation à 0.6cm du centre.

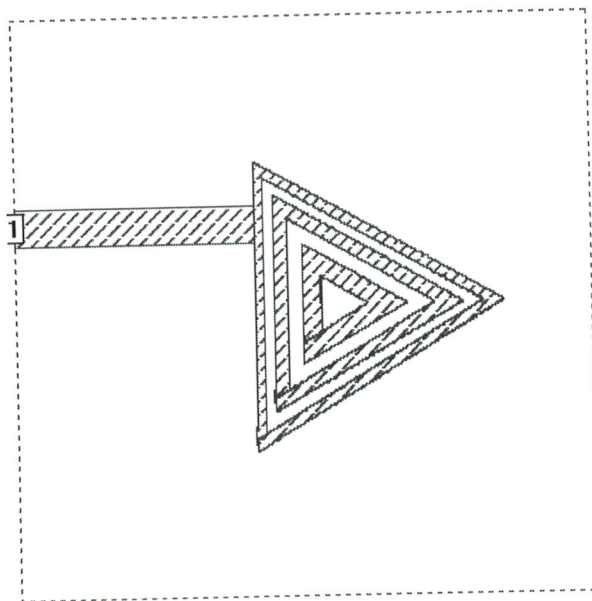
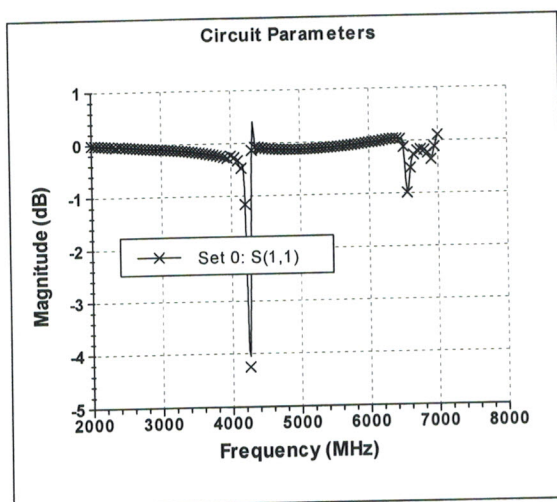
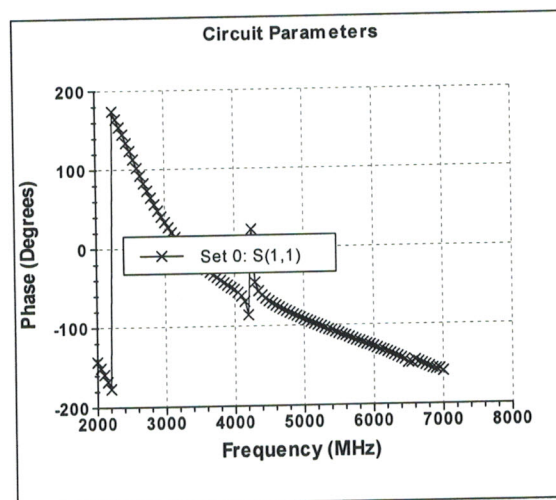


Figure III.40 : Géométrie de l'antenne.

Les figures III.41.a et III.41.b représentent respectivement l'amplitude et la phase du coefficient de réflexion S_{11} .



(a)



(b)

Figure III.41 : (a)- Amplitude du paramètre S_{11} .
(b)- Phase du paramètre S_{11} .

Les diagrammes de rayonnement dans le plan E et H sont illustrés dans la figure III.42 pour les fréquences 2.75GHz, 3.7GHz et 6.4GHz.

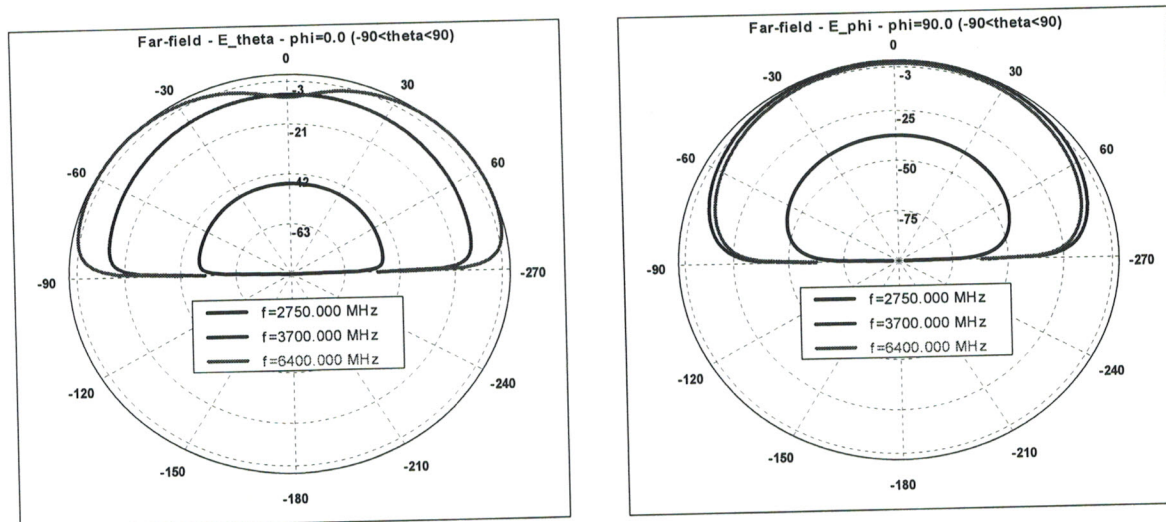


Figure III.42 : Diagramme de rayonnement de l'antenne dans le plan E et le plan H.

Les diagrammes de rayonnement trouvés par Iti Saha Misra et S. K. Chowdhury [26] sont représentés par la figure III.43.

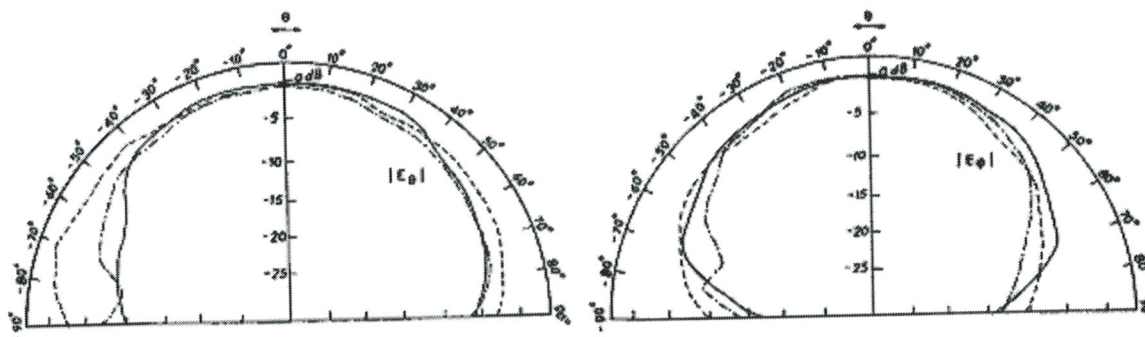


Figure III.43: Diagrammes mesurés [27].

Pour les fréquences 3.7GHz et 6.4GHz, nous remarquons que les diagrammes de rayonnement sont identiques. Une différence apparaît seulement au niveau d'amplitude pour la fréquence 2.75GHz car l'antenne n'a pas résonné d'après la simulation dans cette gamme de fréquence.

Le tableau III.1 reprend la largeur de la bande passante mesurée à différents endroits de la ligne d'alimentation, les valeurs sont données en pourcentage. Ces résultats sont issues des travaux de Iti Saha Misra et S. K. Chowdhury [26], qui sont basées sur la méthode des différences finies.

A partir de ce tableau, on voit que la largeur de la bande de l'antenne est augmentée en changeant la position d'alimentation. La largeur de bande maximale est obtenue pour un emplacement à 0.35cm du centre. D'autres part, les diagrammes de rayonnement demeurent sans changement avec le changement de la position d'alimentation.

Antenne	Position d'alimentation	la gamme de fréquence en GHz	Largeur de bande (%)
CMTRA	CF	2.730 - 2.790 = 0.060	2.1700
		4.600 - 4.710 = 0.110	2.3630
		6.650 - 6.920 = 0.270	3.9700
	0.35 cm OCF	2.660 - 2.730 = 0.070	2.5900
		3.700 - 3.830 = 0.130	3.4520
		6.340 - 6.620 = 0.280	4.3200
	0.60 cm OCF	2.660 - 2.690 = 0.030	1.1200
		2.720 - 2.745 = 0.025	0.9149
		3.690 - 3.830 = 0.140	3.7200
6.400 - 6.600 = 0.200		3.0760	

Tableau III.1 : Largeur de bande passante pour différents endroits d'alimentation

On peut conclure que la structure concentrique n'est pas considérée seulement pour obtenir plusieurs fréquences de résonance, mais aussi pour augmenter la largeur de bande de l'antenne.

III.3.3 Antenne circulaire avec anneau :

Il y a beaucoup d'applications pour lesquelles les antennes imprimées simples et fortement efficaces montées sur des substrats diélectriques de constante diélectrique élevée sont exigées. Un tel cas est dans les communications mobiles d'une station de base pour les systèmes microcellulaires. Dans la plupart de ces cas, l'antenne est montée sur les mêmes substrats utilisés pour les composants actifs micro-ondes [27].

Une antenne circulaire chargée par un anneau annulaire qui réduit l'excitation des ondes de surface peut satisfaire les conditions ci-dessus. La figure III.44.a montre la géométrie de cette forme d'antenne. L'élément circulaire de rayon $R=4.74\text{mm}$ est monté sur un substrat diélectrique d'une épaisseur $h=1.905\text{mm}$ et d'une constante diélectrique $\epsilon_r = 10.4$. L'antenne est alimentée électromagnétiquement par une ligne microruban de 0.45mm d'épaisseur et placée à 1.1mm par rapport au centre de l'élément circulaire. Les rayons intérieur et extérieur d'anneau circulaire sont respectivement 8.07mm et 16.25mm .

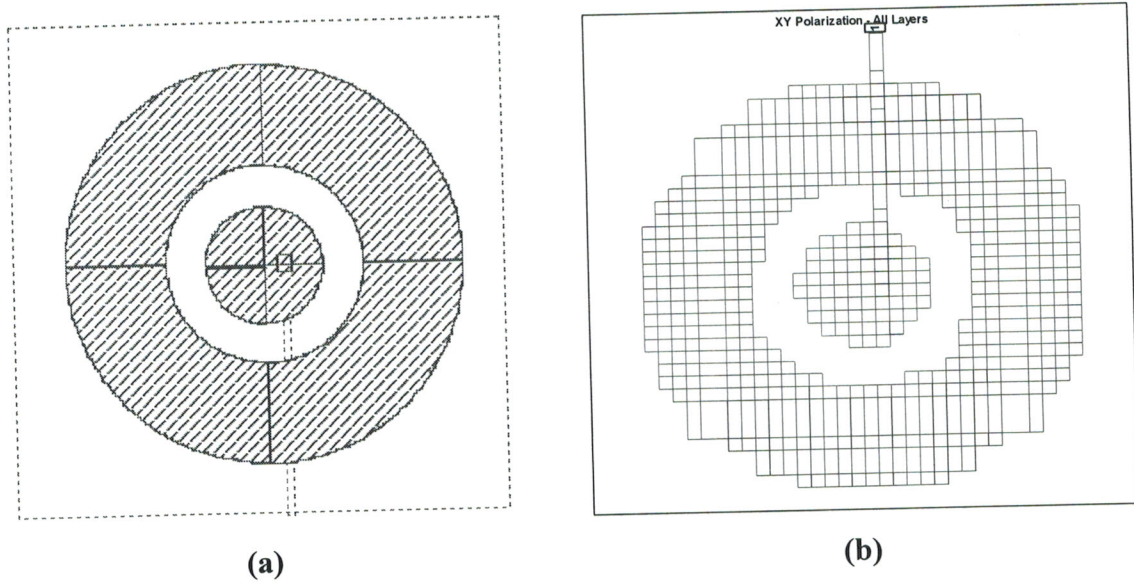


Figure III.44 : (a) Structure de l'antenne.
(b) maillage de l'antenne.

Les résultats du coefficient de réflexion S_{11} en amplitude et phase de cette structure sont donnés par les graphes (III.45.a) et (III.45.b). Pour une résistance d'entrée de 53Ω l'antenne résonne à la fréquence 5.09GHz, avec une amplitude de -31 dB.

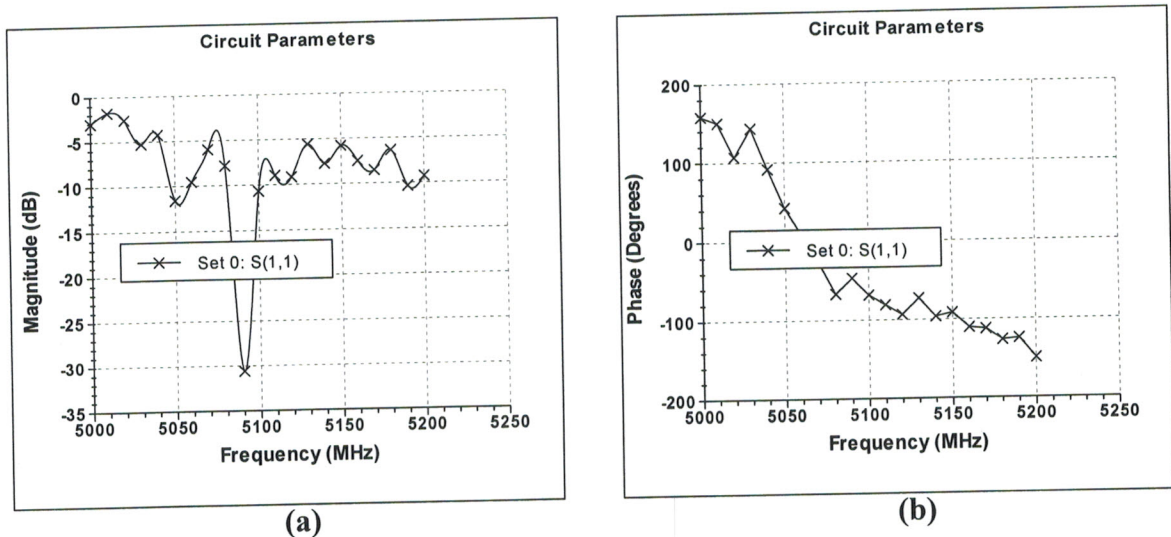


Figure III.45 : (a)- Amplitude du paramètre S_{11} ,
(b)- Phase du paramètre S_{11} .

Les diagrammes de rayonnement dans le plan E et H de cette structure sont illustrés dans les figures III.46 et III.47. Ces diagrammes sont sensiblement similaires.

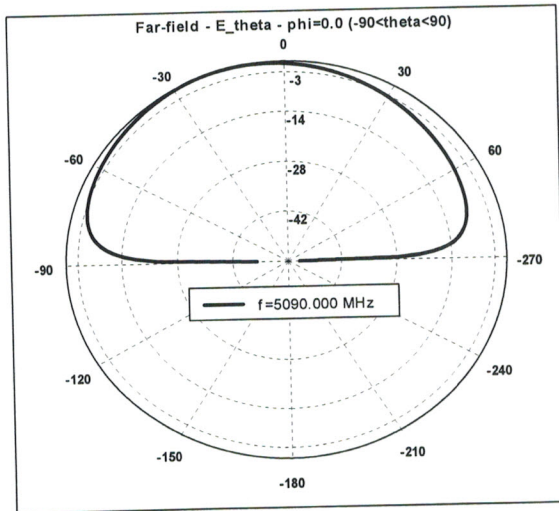


Figure III.46 : Diagramme de rayonnement de l'antenne dans le plan **E**.

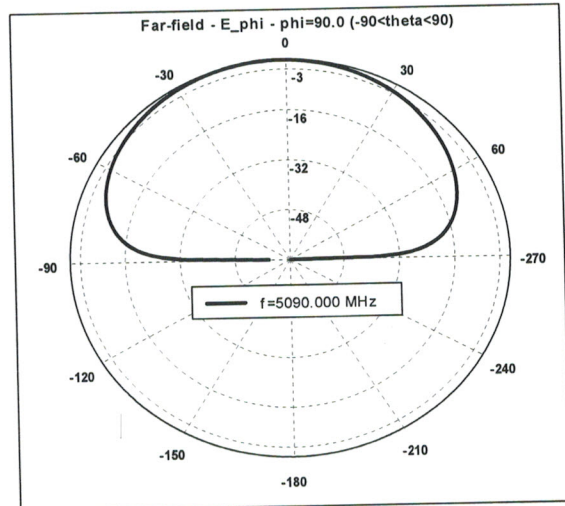


Figure III.47 : Diagramme de rayonnement de l'antenne dans le plan **H**.

Les résultats trouvés par D.M.Kokotoff, R.B.Waterhouse, C.R.Birtcher et J.T Aberle [27] sont donnés par la figure III.48.

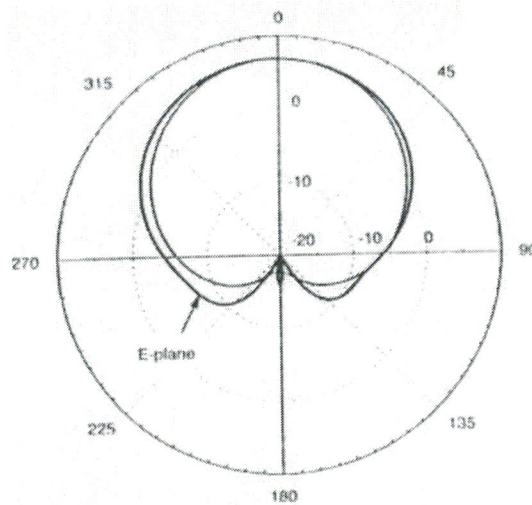


Figure III.48 : Diagramme de rayonnement mesuré de l'antenne dans le plan **E** et **H** [27].

Nous pouvons dire que les résultats trouvés sont en accord avec une légère différence avec ceux mesurés [25-27]. Il faut noter par ailleurs que l'antenne simulée par EMPLAN a été alimentée par une ligne microruban, par contre celle analysée par [25-27] a été alimentée par une sonde coaxiale, ce qui influe sur le comportement du diagramme de rayonnement (couplage, rayonnement parasite, non symétrie...etc).

III.3 CONCLUSION

Dans ce chapitre, nous avons mis en évidence les possibilités d'EMPLAN dans l'analyse des structures imprimées. Pour cela nous avons testé le logiciel sur des structures imprimées concentriques de forme rectangulaire, triangulaire et circulaire étudiées par d'autres chercheurs, dont l'application nous permet d'obtenir plusieurs fréquences de résonance, ou augmenter la largeur de la bande de l'antenne. Les résultats obtenus étaient concordants.

Dans le chapitre suivant nous allons étudier l'influence des paramètres géométriques et physiques des antennes concentriques sur leurs caractéristiques radioélectriques.

Chapitre IV

Analyse des antennes concentriques annulaires et rectangulaires

Sommaire

IV.1 INTRODUCTION	65
IV.2 MODELISATION DES STRUCTURES	65
IV.2.1 Analyse d'une antenne imprimée en anneaux concentriques de forme d'anneau	65
IV.2.2 Résultats de simulation	70
IV.2.2.1 Antenne imprimée concentrique à deux anneaux	70
IV.2.3 Etude de l'influence des différents paramètres de l'antenne sur le diagramme de rayonnement de l'antenne	73
IV.2.4 Antenne imprimée concentrique à plusieurs anneaux circulaires	84
IV.2.4.1 Antenne imprimée concentrique à trois anneaux :	84
IV.2.4.2 Antenne imprimée concentrique à quatre anneaux	87
IV.2.4.3 Antenne imprimée concentrique à cinq anneaux	90
IV.2.4.4 Antenne imprimée concentrique à six anneaux	92
IV.2.5 Antenne imprimée en anneaux concentriques rectangulaires	93
IV.2.5.1 Antenne imprimée concentrique à deux anneaux	93
IV.2.5.2 Antenne imprimée concentrique à trois anneaux	96
IV.2.5.3 Antenne imprimée concentrique à quatre anneaux	99
IV.3 CONCLUSION	102

IV.1 INTRODUCTION

Les antennes imprimées ont connu un succès croissant grâce à leurs caractéristiques physiques intrinsèques et à leur facilité de réalisation. Ces antennes présentent, malheureusement, certains défauts comme une bande passante étroite, et dans la plupart des cas, une seule fréquence au mode fondamental.

Suite au développement des télécommunications spatiales, de nombreux chercheurs se sont intéressés aux différentes structures fonctionnant en multifréquence. Ainsi, dans ce chapitre, nous allons étudier une forme particulière d'antenne imprimée, il s'agit d'une structure imprimée en anneaux concentriques circulaires et rectangulaires fonctionnant en multibandes. L'élément annulaire présente de nombreux avantages tels que :

- la polarisation circulaire est aisément réalisable.
- pour une fréquence donnée, la taille de l'anneau est substantiellement plus petite que celle d'autres formes d'éléments rayonnants (carré, disque,...).
- la séparation des différents modes excités peut être contrôlée par le rapport entre les rayons extérieur et intérieur de l'anneau.

IV.2 MODELISATION DES STRUCTURES

IV.2.1 Analyse d'une antenne imprimée en anneaux concentriques de forme circulaire

La géométrie de l'antenne annulaire concentrique est représentée par la figure IV.1. Les rayons internes et externes des anneaux intérieurs et extérieurs sont respectivement a_1 , b_1 et a_2 , b_2 .

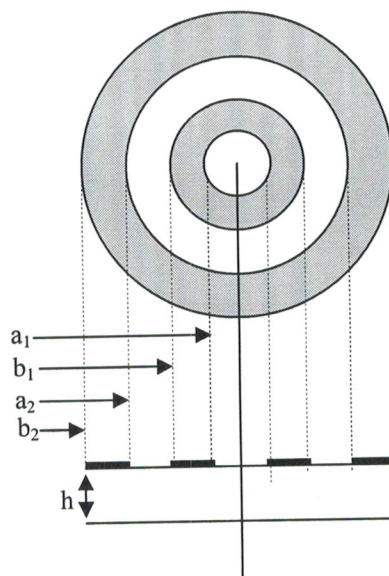


Figure IV.1 : Antenne concentrique annulaire.

Le modèle utilisé pour la conception des anneaux annulaires est basé sur un circuit équivalent fait à partir de l'analyse de la ligne de transmission, les dimensions sont choisies tels que le champ E_z est maximum dans tous les cas au bord externe de l'anneau.

a) Circuit équivalent pour un anneau simple

La source rayonnante de base est placée dans un système de coordonnées sphériques (r, θ, φ) .

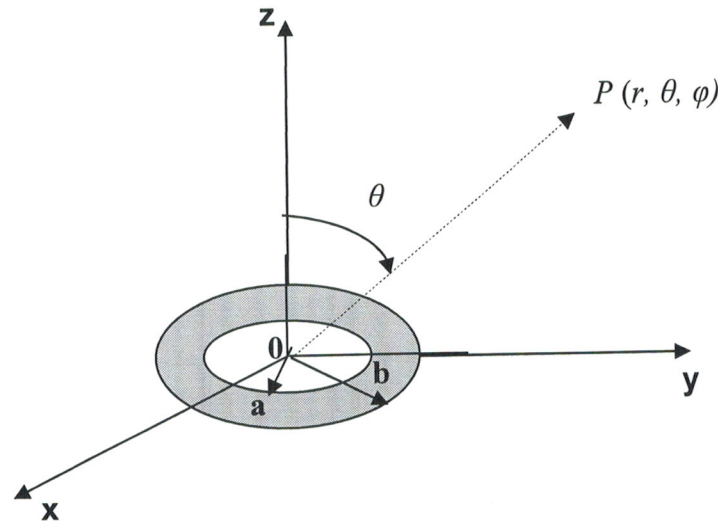


Figure IV.2 : Source élémentaire liée au repère des coordonnées sphériques.

Chaque anneau est considéré comme une ligne de transmission radiale terminée par des admittances de charge avec des ouvertures rayonnantes de rayons a et b . Bhattacharyya et Garg [17] ont prouvé que le circuit équivalent d'une antenne annulaire simple pour le mode TM_n , où $n = 0, 1, 2, \dots$, est de la forme montrée dans la figure suivante.

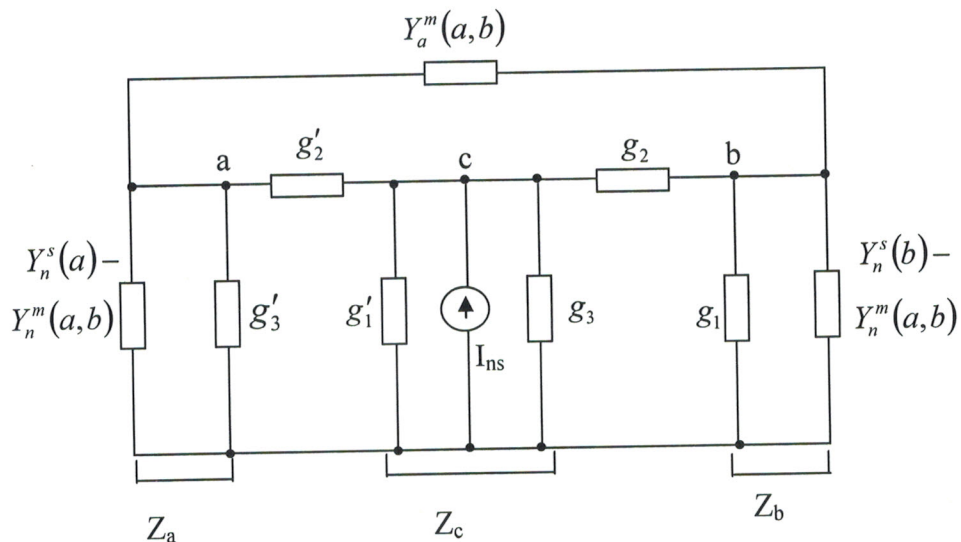


Figure IV.3 : circuit équivalent pour une antenne annulaire simple

Les admittances de charge sont des composants selfiques et mutuels $Y_n^s(a)$ et $Y_n^m(a,b)$ et sont calculées dans l'annexe A.

b) Circuit équivalent pour les anneaux concentriques

Le modèle des anneaux simples peut être maintenant appliqué aux anneaux concentriques de la figure IV.1. Elle doit inclure non seulement les modèles pour deux anneaux simples mais également l'accouplement mutuel entre les ouvertures rayonnantes de l'anneau intérieur (l'anneau 1), et l'anneau extérieur (l'anneau 2).

En simplifiant le circuit équivalent et en incluant les admittances mutuelles entre l'anneau extérieur et l'anneau intérieur, le circuit équivalent complet obtenu pour les anneaux concentriques est présenté par le schéma de la figure IV.4.

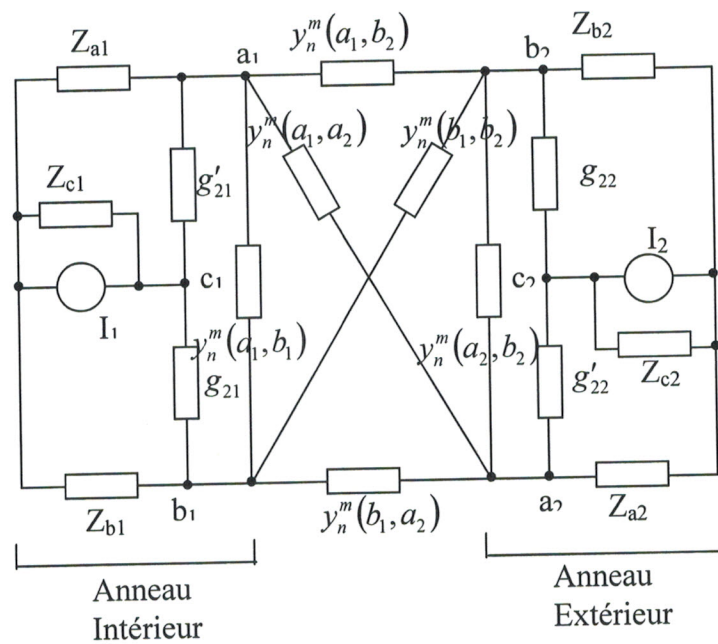


Figure IV.4 : Circuit équivalent pour les anneaux annulaires concentriques

Les anneaux concentriques sont conçus en utilisant le modèle décrit auparavant. Pendant le procédé de conception on doit prendre en considération :

- Le rayon de l'anneau extérieur b_2 , peut être limité par les conditions de balayage du faisceau pour n'importe quelle bande de fréquence.
- La fréquence de résonance de l'anneau intérieur détermine en grande partie son rayon extérieur b_1 , qui doit être inférieur à a_2 de l'anneau extérieur.

➤ La largeur de bande de chaque anneau est déterminée par le rapport b/a ; ce rapport réduit la largeur de bande, en considérant que l'impédance d'entrée dépend elle aussi du rapport b/a .

Il doit y avoir un compromis entre tous ces facteurs pour réaliser une conception optimale.

L'épaisseur h , et la permittivité relative ϵ_r du substrat diélectrique sont d'autres facteurs qui peuvent influencer sur la conception. Le tableau IV.1 récapitule l'effet de ces deux paramètres sur les performances de l'antenne. Par exemple, pour augmenter la largeur de bande, on doit soit diminuer ϵ_r , ou augmenter h , ou changer les deux paramètres en même temps [14 ,18].

Substrat	Largeur de bande	Rendement	Ondes de surfaces	Lobes secondaires	Dispersion	Directivité
h	↑	↑	↓	↓	↓	
ϵ_r	↓	↓	↓	↓	↓	↓

↑ Augmenter pour améliorer.

↓ Diminuer pour améliorer.

Tableau IV.1 : Effet du substrat (constante diélectrique et épaisseur) sur les performances d'une antenne concentrique.

c) Fréquence de résonance

Les fréquences de résonance sont déterminées par la partie réelle maximale de l'impédance d'entrée, Pour n'importe quel mode indiqué, la fréquence de résonance peut être calculée par la relation suivante :

$$f_{nm} = ck_{nm} / 2\pi\sqrt{\epsilon_e} \tag{IV.1}$$

Où : knm sont les racines de l'équation caractéristique :

$$0 = N'_n(k_{nm}a)J'_n(k_{nm}b) - J'_n(k_{nm}a)N'_n(k_{nm}b) \tag{IV.2}$$

$J'_n(\mathbf{x})$ et $N'_n(\mathbf{x})$ sont les premières dérivées de **Bessel** et **Newman** respectivement. ϵ_e est la constante diélectrique effective du substrat.

La constante diélectrique effective ϵ_e doit prendre en considération la dispersion et les changements des dimensions du substrat. La formule suivante s'est avérée la plus précise [19,20] :

$$\epsilon_e = \frac{\epsilon_r + 1}{2} + \frac{\epsilon_r - 1}{2} \left(1 + \frac{12h}{w} \right)^{-1/2} - \frac{\epsilon_r - 1}{4.6} \cdot \frac{t/h}{\sqrt{w/h}} \quad (\text{IV.3})$$

Où :

ϵ_r est la constante diélectrique du substrat.

t est l'épaisseur de surface conduite .

d) Champ rayonné par une antenne concentrique annulaire

L'élément concentrique est placé dans un système de coordonnées sphériques (r, θ, φ) (figure IV.5).

Le centre des anneaux est positionné au point O du repère $(Oxyz)$, et soit \overrightarrow{OM} une position quelconque, définie par les angles θ et φ . Le champ rayonné au point M se trouvant à grande distance de la source, est situé dans le plan $(\vec{u}_\theta, \vec{u}_\varphi)$. Il s'écrit :

$$\vec{E}(M) = E_\theta(\theta, \varphi) \vec{u}_\theta + E_\varphi(\theta, \varphi) \vec{u}_\varphi \quad (\text{IV.4})$$

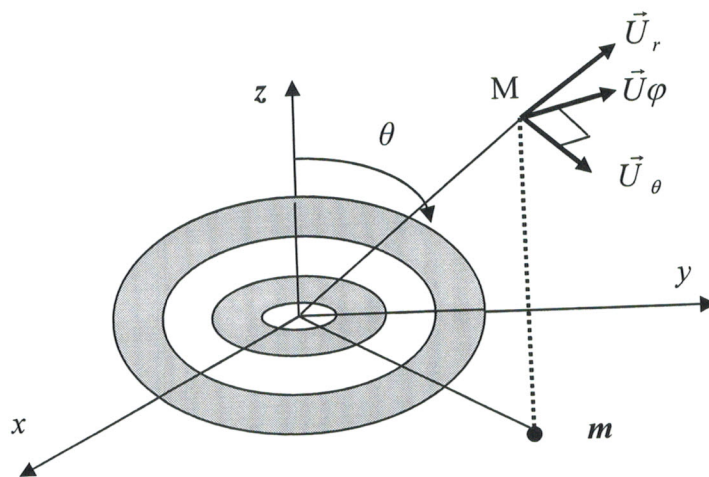


Figure IV.5 : L'élément concentrique lié au repère des coordonnées sphériques.

Des modèles de rayonnement des éléments circulaires sont calculés en utilisant le modèle de cavité qui suppose que les champs de rayonnement proviennent des champs marginaux au bord de chaque anneau.

À un point (r, θ, ϕ) les composantes du champ électrique lointain sont données par les expressions suivantes [14,15] :

$$E_{\theta} = \frac{jk_0 e^{jk_0 r}}{4\pi r} \{ f_x \cos \phi + f_y \sin \phi \} \quad (\text{IV.5})$$

$$E_{\phi} = \frac{jk_0 \cos \theta}{4\pi r} e^{jk_0 r} \{ -f_x \sin \phi + f_y \cos \phi \} \quad (\text{IV.6})$$

Où f_x et f_y sont les transformées de Fourier du champ d'ouverture.

$$f(a) = J_n(K_n a) - A_n N_n(K_n a) \quad (\text{IV.7})$$

Et

$$A_n = J'_n(K_n a) / N'_n(K_n a) \quad (\text{IV.8})$$

IV.2.2 Résultats de simulation

IV.2.2.1 Antenne imprimée concentrique à deux anneaux

Les figures (IV.6 à IV.11) représentent le résultat d'analyse trouvé par le simulateur EMPLAN. On considère une antenne imprimée concentrique à deux anneaux circulaires. Chaque anneau est alimenté par une ligne microruban. Les caractéristiques de l'antenne sont : $\epsilon_r = 1.05$, $H_s = 2\text{mm}$, rayons interne et externe de l'anneau intérieur : $a_1 = 0.5\text{cm}$, $b_1 = 1\text{cm}$, rayons interne et externe de l'anneau extérieur : $a_2 = 2\text{cm}$, $b_2 = 4\text{cm}$.

En posant $w_{n+1} = b_2 - a_2$, $w_n = b_1 - a_1$, on a : $\frac{w_{n+1}}{w_n} = 4$.

Les figures IV.6.a et IV.6.b représentent respectivement la structure et le maillage de l'antenne étudiée. Sur les figures IV.7.a et IV.7.b on a représenté respectivement l'amplitude et la phase du coefficient de réflexion S_{11} .

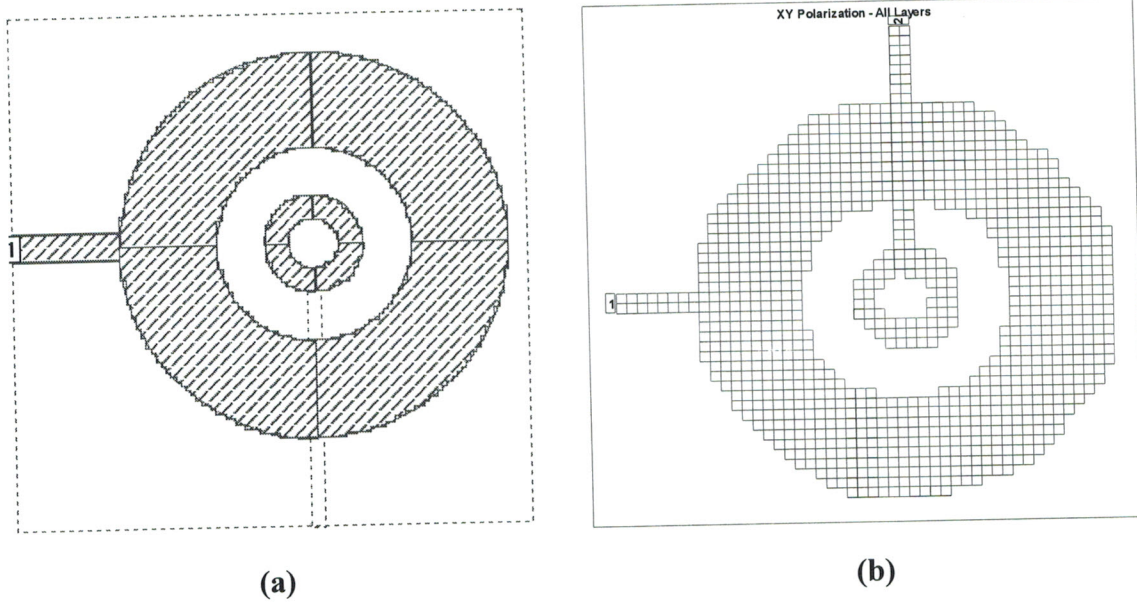


Figure IV.6 : (a)- Structure de l'antenne.
(b)- Maillage de l'antenne.

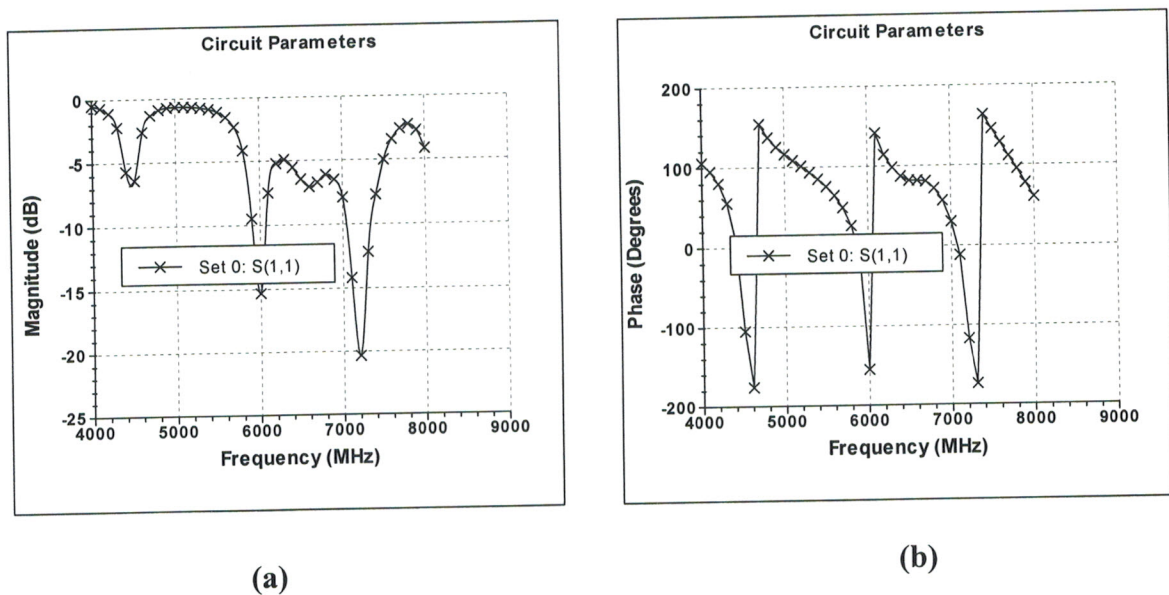


Figure IV.7: (a)- Amplitude du paramètre S_{11} .
(b)- Phase du paramètre S_{11} .

On remarque que l'anneau externe résonne à une fréquence de 6GHz avec une amplitude de -15dB pour S_{11} , tandis que l'anneau l'interne résonne à 7.2GHz, ce qui correspond à une amplitude de -22dB pour S_{11} . Nous présentons dans les figures suivantes les diagrammes de rayonnement en coordonnées polaires de l'antenne dans les différents plans et pour les deux fréquences considérées.

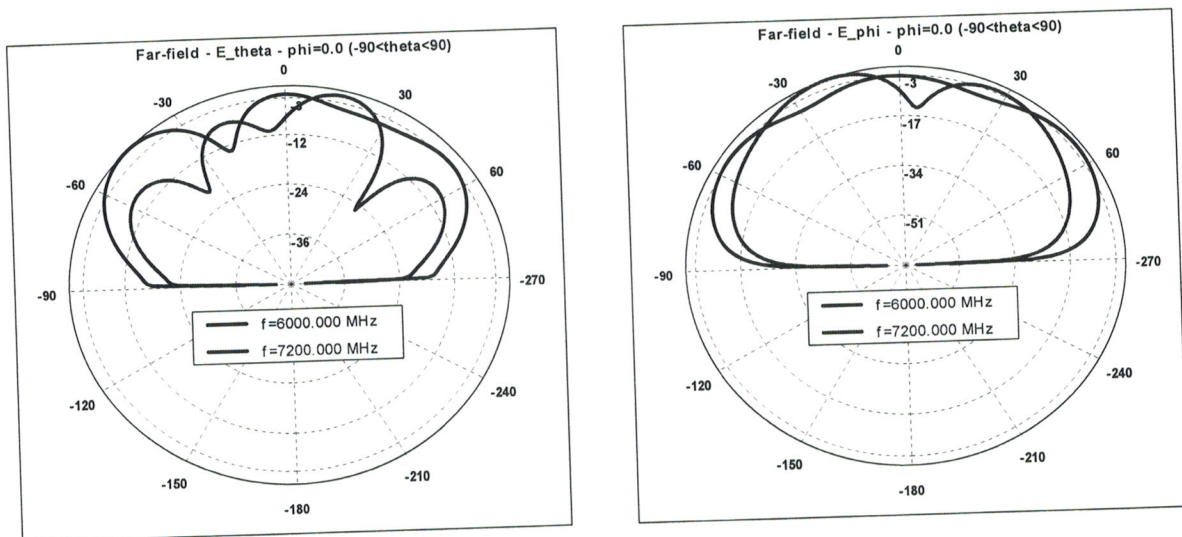


Figure IV.8 : Diagramme de rayonnement de l'antenne dans le plan E.

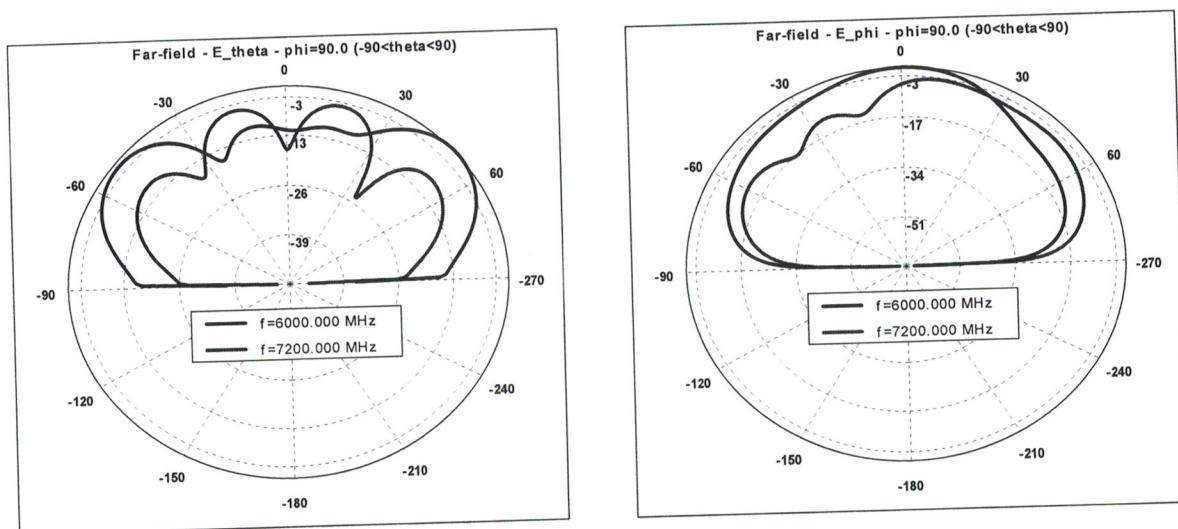


Figure IV.9 : Diagramme de rayonnement de l'antenne dans le plan H.

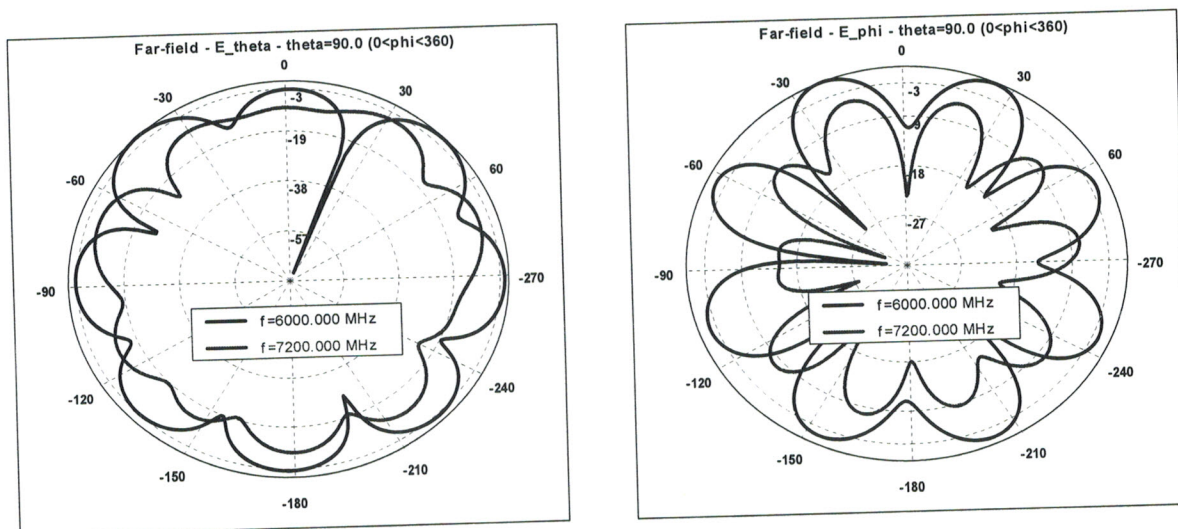


Figure IV.10 : Diagramme de rayonnement de l'antenne dans le plan horizontal.

La figure IV.8 représente le diagramme de rayonnement de l'antenne tracé en plan E. Pour E_θ et pour la fréquence de 6GHz, on remarque que le diagramme présente deux lobes principaux à grande ouverture. Pour la fréquence supérieure il y a apparition de plusieurs lobes secondaires. Néanmoins, pour E_ϕ le diagramme à un seul lobe principal pour la fréquence basse et qui se subdivise en deux pour la fréquence supérieure. La même remarque est faite pour le diagramme tracé dans le plan H (figure IV.9).

Le comportement de fonctionnement en multifaisceaux de l'antenne apparaît clairement sur le tracé en plan horizontal de la figure IV.10.

IV.2.3 Etude de l'influence des différents paramètres de l'antenne sur le diagramme de rayonnement de l'antenne

L'étude de l'influence des paramètres de l'antenne sur le comportement électromagnétique, consiste à varier ces derniers pour essayer de tirer profit des caractéristiques du rayonnement.

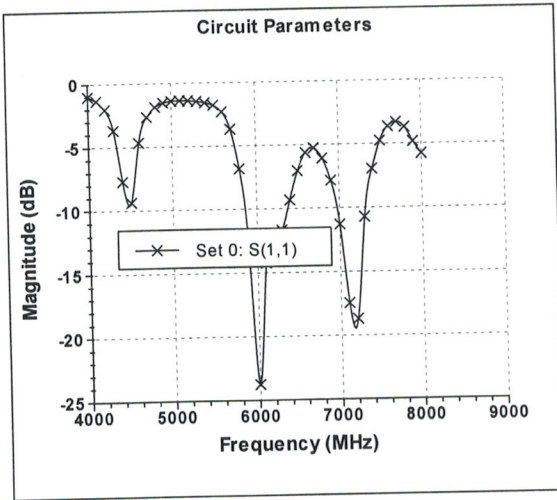
Les paramètres que nous pouvons varier sont : l'épaisseur du substrat H_s , et le rapport des rayons intérieurs et extérieurs des anneaux $(\frac{w_{n+1}}{w_n})$.

IV.2.3.1 Influence d'épaisseur du substrat H_s

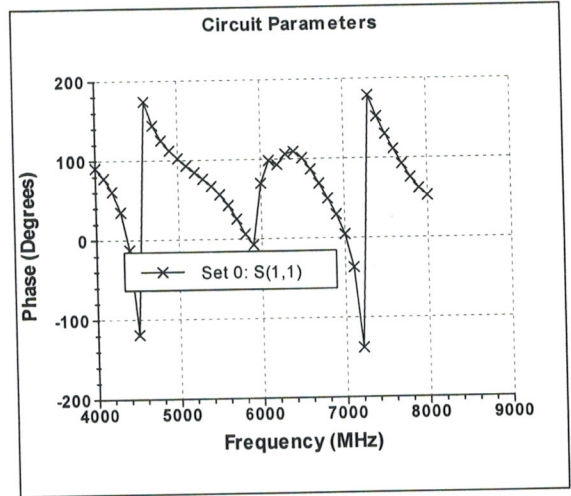
Dans le cas précédent, H_s était fixé à 2mm. Nous traçons maintenant le coefficient de réflexion et les diagrammes de rayonnement pour $H_s=3.18\text{mm}$ et 0.8mm pour une antenne à deux anneaux concentriques. Les autres paramètres sont gardés constants, c'est-

à-dire : $\epsilon_r = 1.05$, $\frac{w_{n+1}}{w_n} = 4$.

Pour $H_s=3.18\text{mm}$:



(a)



(b)

Figure IV.11 : (a)- Amplitude du paramètre S_{11} .
(b)- Phase du paramètre S_{11} .

Les anneaux résonnent sur les mêmes fréquences (6 et 7.2GHz). Seulement, à la fréquence 6GHz il y a une diminution au niveau d'amplitude de S_{11} (-24dB) alors qu'il était de -15dB pour $H_s=2\text{mm}$.

Nous présentons dans les figures IV.12, IV.13 et IV.14 les diagrammes de rayonnement de l'antenne dans les différents plans.

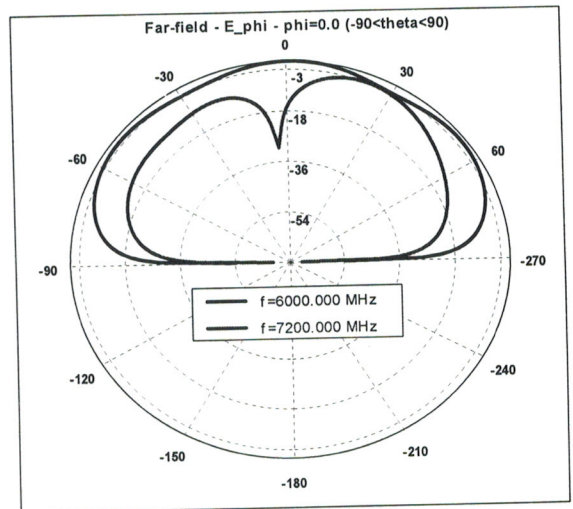
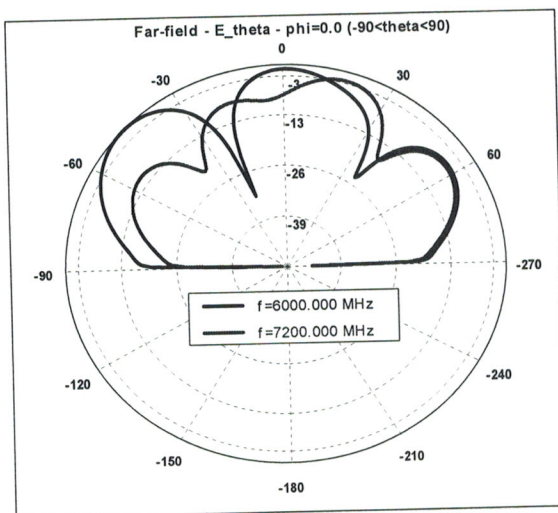


Figure IV.12 : Diagramme de rayonnement de l'antenne dans le plan E.

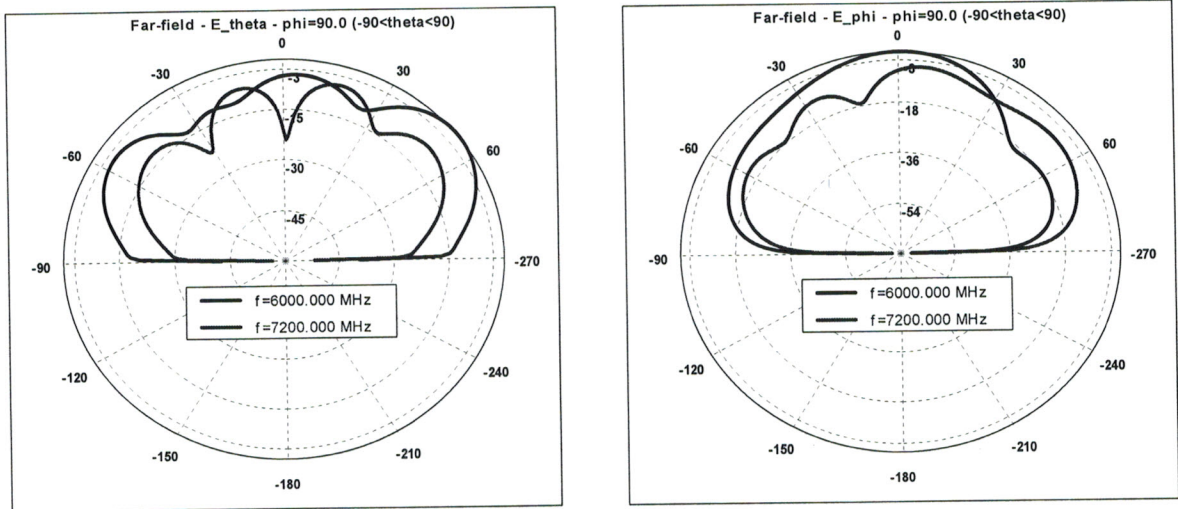


Figure IV.13 : Diagramme de rayonnement de l'antenne dans le plan H.

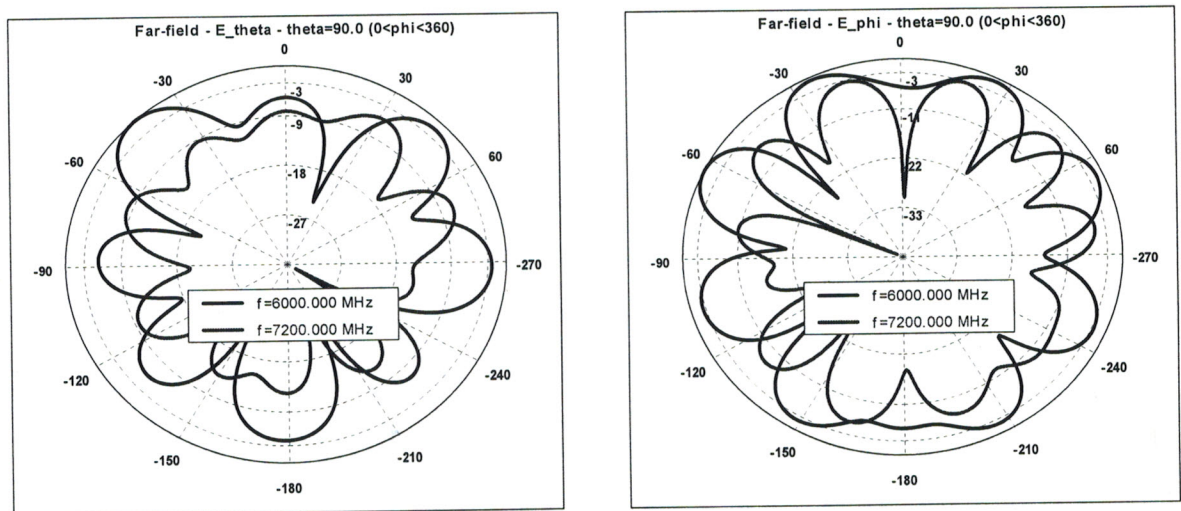
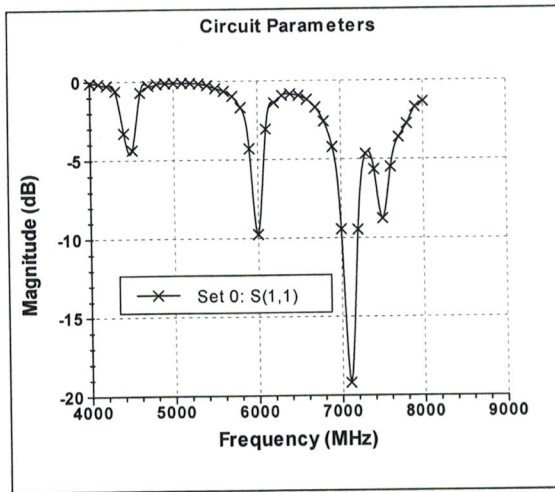


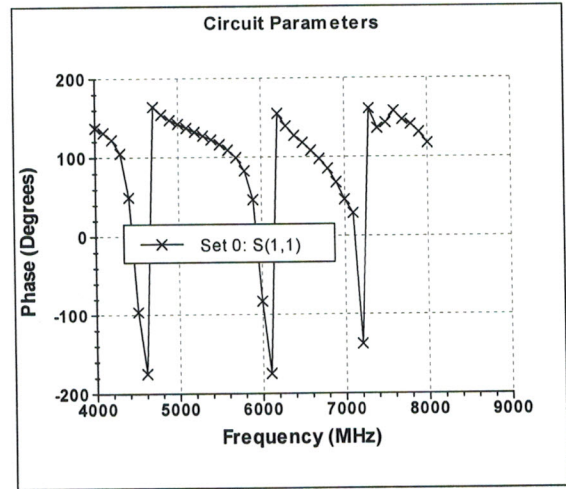
Figure IV.14 : Diagramme de rayonnement de l'antenne dans le plan horizontal.

On voit sur la figure IV.12 que le diagramme de rayonnement dans le plan E pour E_θ présente trois lobes secondaires avec un niveau légèrement inférieur. Néanmoins, pour E_ϕ le diagramme a un seul lobe principal qui se subdivise en deux pour la fréquence la plus grande. Les diagrammes de rayonnement dans le plan H et le plan horizontal (figure IV.13 et IV.14) sont semblables à celui du cas précédent ($H_s=2\text{mm}$). Cependant, il y a une diminution de l'amplitude lorsque la fréquence augmente.

Pour $H_s=0.8\text{mm}$:



(a)



(b)

Figure IV.15 : (a)- Amplitude du paramètre S_{11} .
(b)- Phase du paramètre S_{11} .

L'anneau externe résonne à la fréquence de 6GHz avec une amplitude de -10dB pour S_{11} , et celui interne à 7.2GHz correspondant à une amplitude de -19dB pour S_{11} . On voit clairement que la variation de H_s n'apporte aucune variation sur les valeurs du coefficient de réflexion de la fréquence de résonance, par contre plus l'épaisseur augmente plus il y a une diminution de l'amplitude.

Nous présentons dans les figures IV.16, IV.17 et IV.18 les diagrammes de rayonnement de l'antenne dans les différents plans.

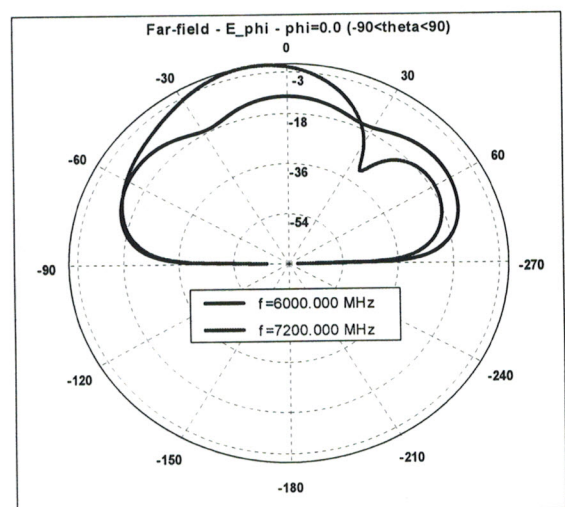
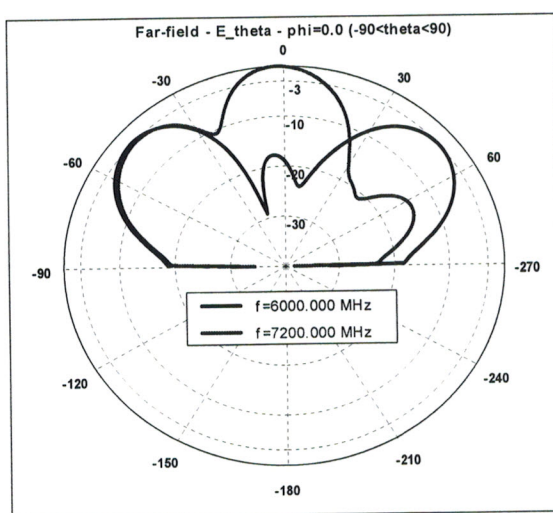


Figure IV.16 : Diagramme de rayonnement de l'antenne dans le plan E.

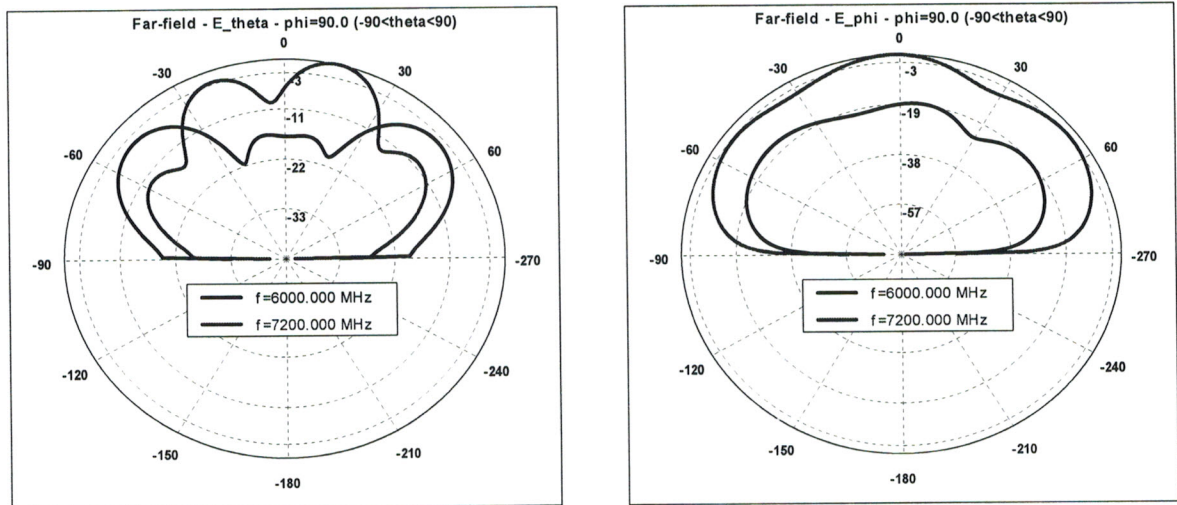


Figure IV.17 : Diagramme de rayonnement de l'antenne dans le plan H.

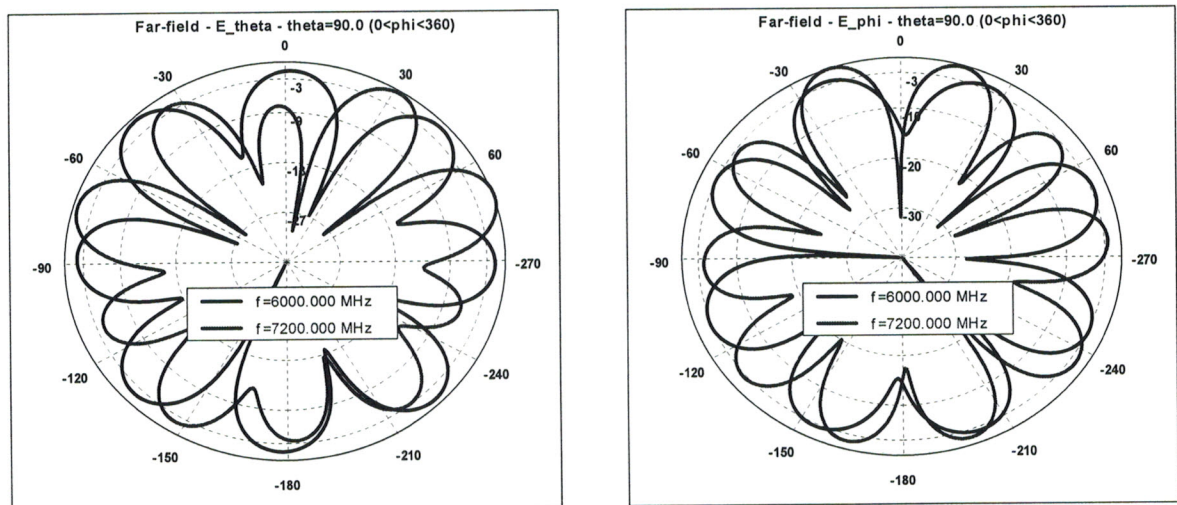


Figure IV.18 : Diagramme de rayonnement de l'antenne dans le plan horizontal.

Dans le plan E schématisé par la figure IV.16, on remarque l'existence de deux lobes principaux de faible amplitude pour la composante E_θ .

Pour le tracé dans le plan H (figure IV.17), E_θ présente deux lobes pour les deux fréquences, par contre pour E_ϕ , il y a un seul lobe qui augmente de niveau en augmentant la fréquence.

On voit clairement le fonctionnement en multifaisceaux sur la figure IV.18 qui représente le diagramme de rayonnement dans le plan horizontal, et les lobes deviennent plus directifs.

Le tableau IV.2 reprend la largeur de la bande passante mesurée à -5dB pour les différentes valeurs de H_s :

Epaisseur du substrat	la gamme de fréquence en GHz	Largeur de bande (%)
0.8mm	6.10-5.90=0.20	3.3
	7.30-6.90=0.40	5.5
2mm	6.20-5.80=0.40	6.7
	7.50-6.80=0.70	9.7
3.18mm	6.60-5.80=0.80	13.3
	7.50-6.60=0.90	12.5

Tableau IV.2 : Largeur de bande passante pour différentes valeurs de H_s .

A partir de ce tableau, on voit que la largeur de la bande de l'antenne est augmentée en augmentant l'épaisseur du substrat. Donc, le changement de l'épaisseur du substrat à une influence importante et remarquable sur la largeur de la bande passante de l'antenne.

IV.2.3.2 Influence du rapport $\frac{w_{n+1}}{w_n}$

Dans l'étude précédente, nous avons pris un rapport $\frac{w_{n+1}}{w_n} = 4$. Nous traçons maintenant les coefficients de réflexion et les diagrammes de rayonnement respectivement pour $\frac{w_{n+1}}{w_n} = 3.2$ et 2.4. Les autres paramètres sont gardés constants ($\epsilon_r = 1.05$ et $H_s = 2\text{mm}$).

➤ **Pour** $\frac{w_{n+1}}{w_n} = 3.2$:

Les rayons internes et externes des anneaux sont respectivement : $a_1 = 0.5\text{cm}$, $b_1 = 1\text{cm}$, $a_2 = 2.4\text{cm}$, $b_2 = 4\text{cm}$. La géométrie de l'antenne est présentée dans la figure IV.19.a.

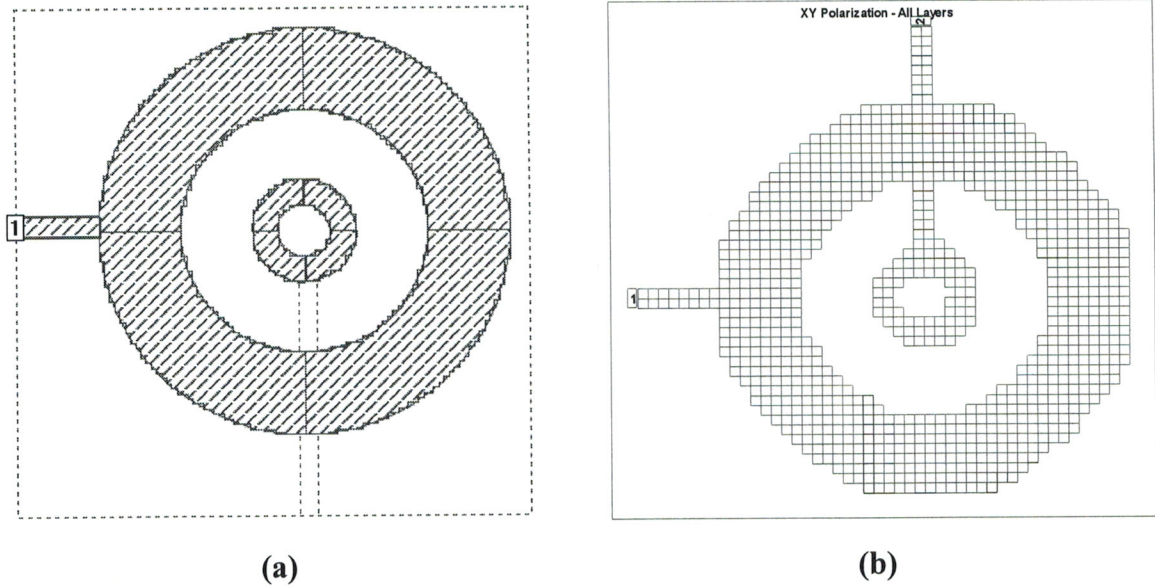


Figure IV.19 : (a)- Structure de l'antenne.
(b)- Maillage de l'antenne.

Les résultats du coefficient de réflexion en amplitude et en phase sont donnés par la figure IV.20. L'anneau externe résonne à une fréquence de 5.8GHz avec une amplitude de -11dB pour S_{11} , et l'anneau interne à 6.9GHz avec un niveau d'amplitude de -12dB. Les diagrammes de rayonnement de l'antenne dans le plan E, H et le plan horizontal sont illustrés dans les figures IV.21, IV.22 et IV.23.

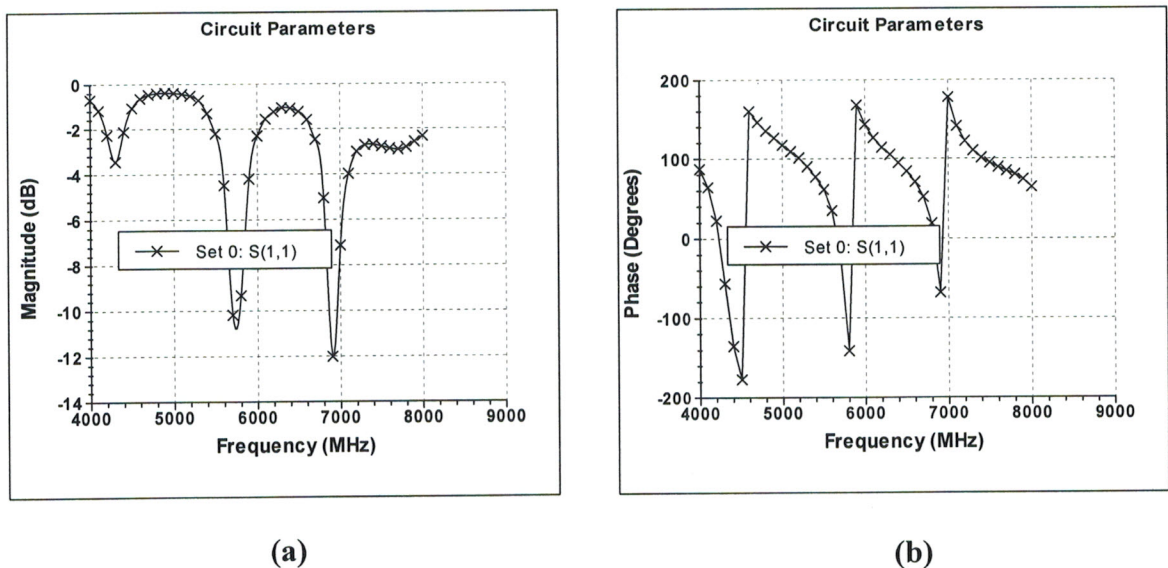


Figure IV.20 : (a)- Amplitude du paramètre S_{11} .
(b)- Phase du paramètre S_{11} .

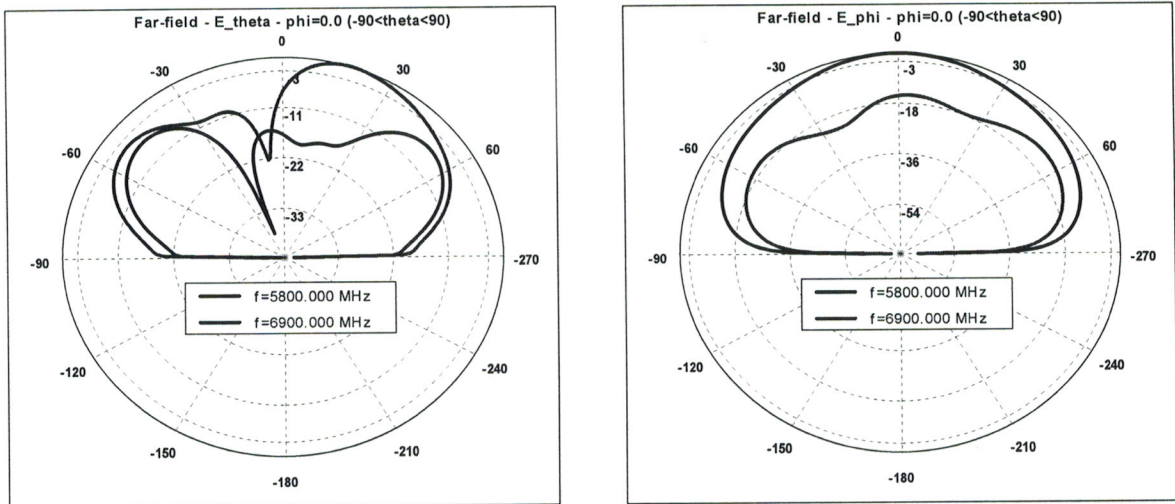


Figure IV.21 : Diagramme de rayonnement de l'antenne dans le plan E.

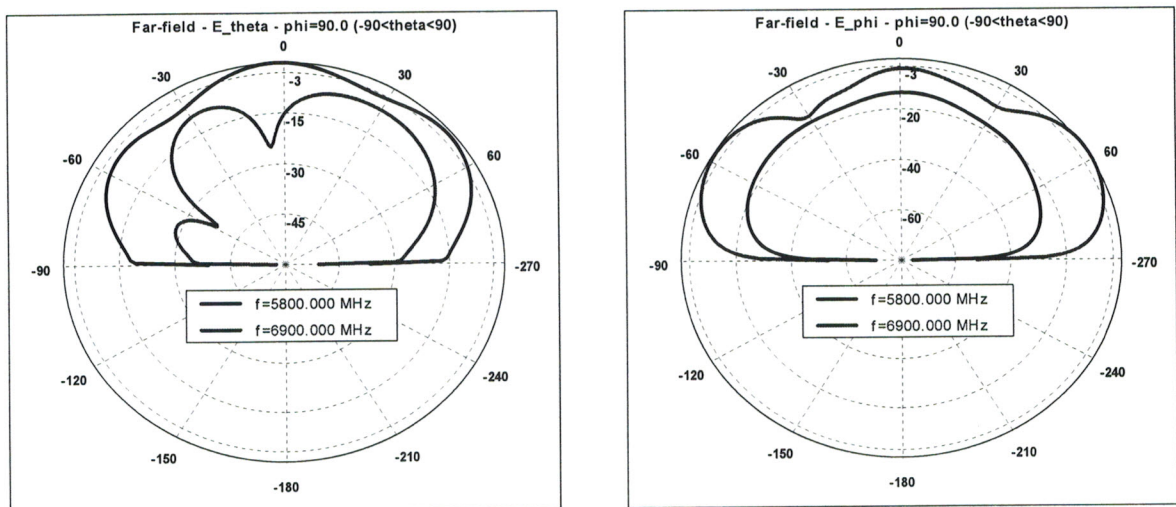


Figure IV.22 : Diagramme de rayonnement de l'antenne dans le plan H.

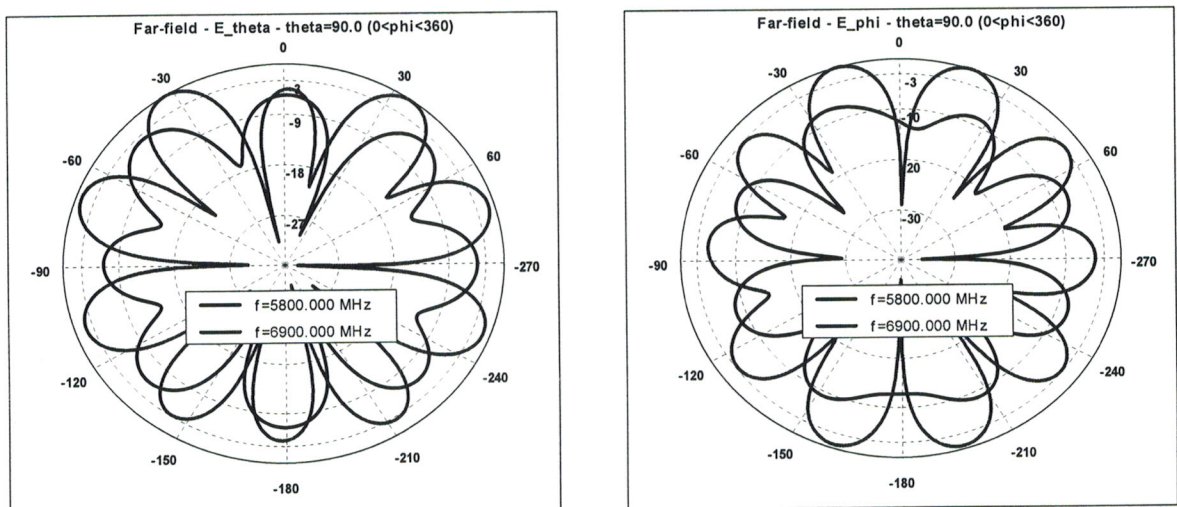


Figure IV.23 : Diagramme de rayonnement de l'antenne dans le plan horizontal.

Dans le plan E, le tracé de E_θ est constitué de deux lobes de faibles amplitudes pour la fréquence de 5.8GHz. Pour la composante E_ϕ , le diagramme à un seul lobe. En passant à la fréquence supérieur E_θ croit et E_ϕ décroît.

Le diagramme de rayonnement dans le plan H (figure IV.22) est semblable à celui dans le plan E.

Pour le diagramme de rayonnement dans le plan horizontal, nous remarquons qu'il est constitué de plusieurs lobes. Ces derniers deviennent plus directifs lorsque la fréquence augmente.

➤ **Pour** $\frac{w_{n+1}}{w_n} = 2.4$:

Les rayons internes et externes des anneaux sont respectivement : $a_1=0.5\text{cm}$, $b_1=1\text{cm}$, $a_2=2.8\text{cm}$, $b_2=4\text{cm}$. La géométrie de l'antenne est présentée dans la figure IV.24.a.

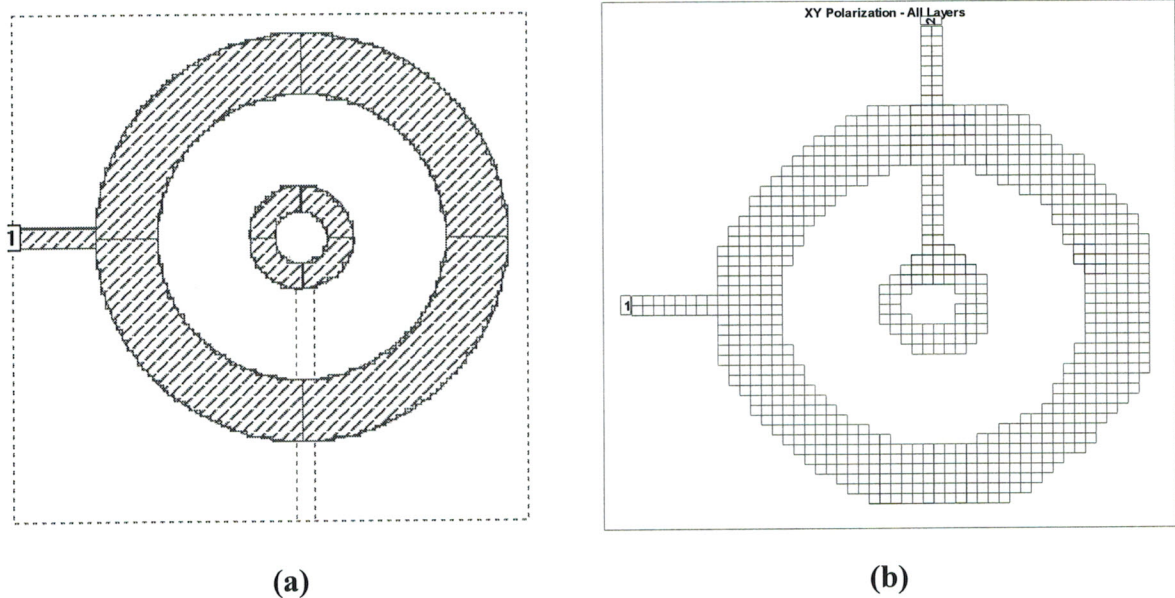
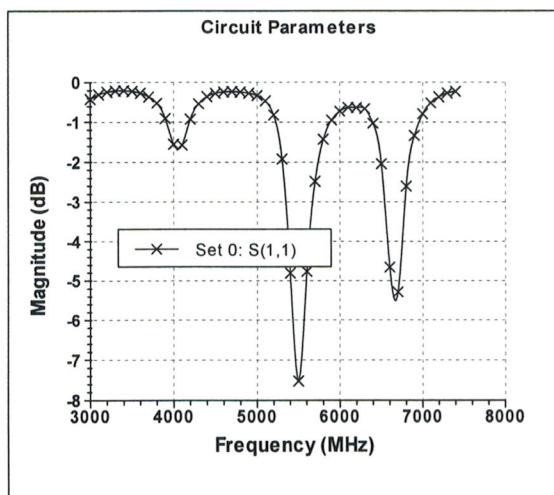
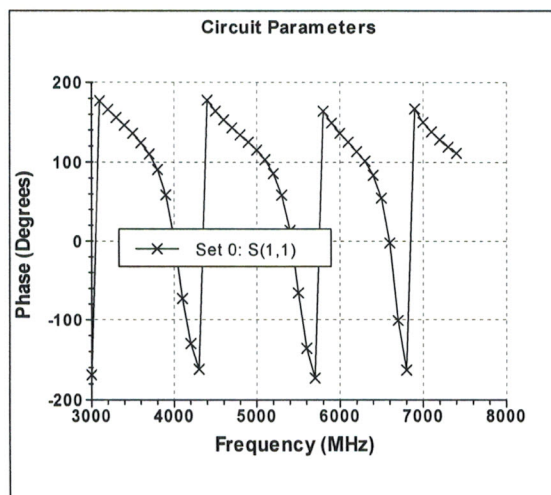


Figure IV.24 : (a)- Structure de l'antenne.
(b)- Maillage de l'antenne.

La figure IV.25 représente le résultat du coefficient de réflexion en amplitude et en phase. Les anneaux résonnent à 5.5GHz et 6.6GHz avec un niveau d'amplitude pour S_{11} de -5.7dB et -7.8dB respectivement. On note une diminution des valeurs de fréquence lorsque l'espacement inter-élément (les anneaux) augmente.



(a)



(b)

Figure IV.25 : (a)- Amplitude du paramètre S_{11} .
(b)- Phase du paramètre S_{11} .

Nous présentons dans les figures IV.26, IV.27 et IV.28 les diagrammes de rayonnement de l'antenne dans les différents plans.

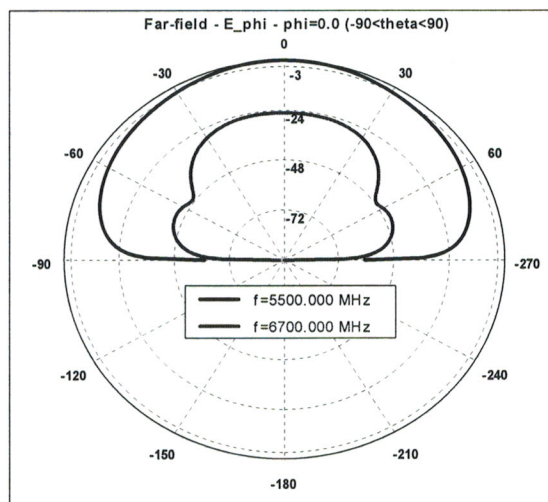
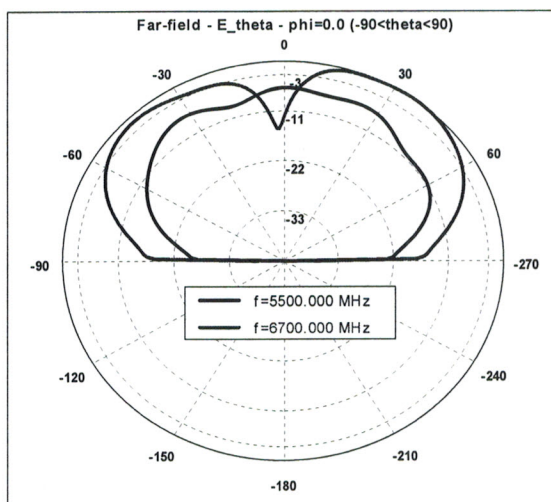


Figure IV.26 : Diagramme de rayonnement de l'antenne dans le plan E .

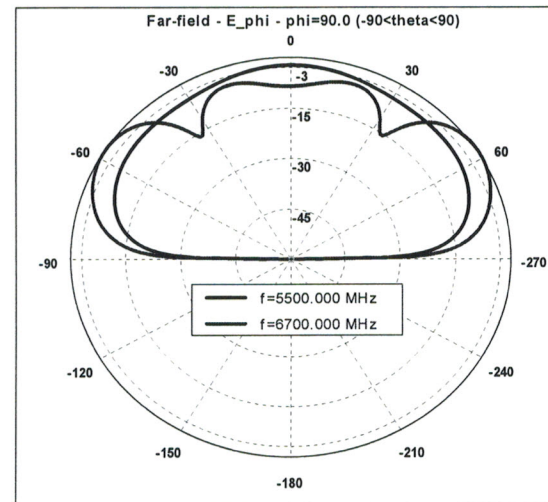
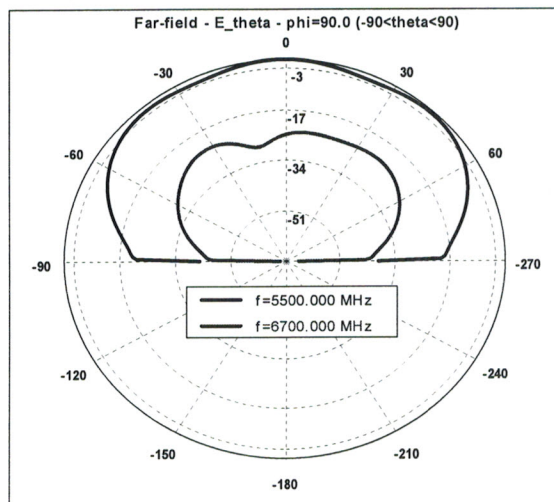


Figure IV.27 : Diagramme de rayonnement de l'antenne dans le plan H .

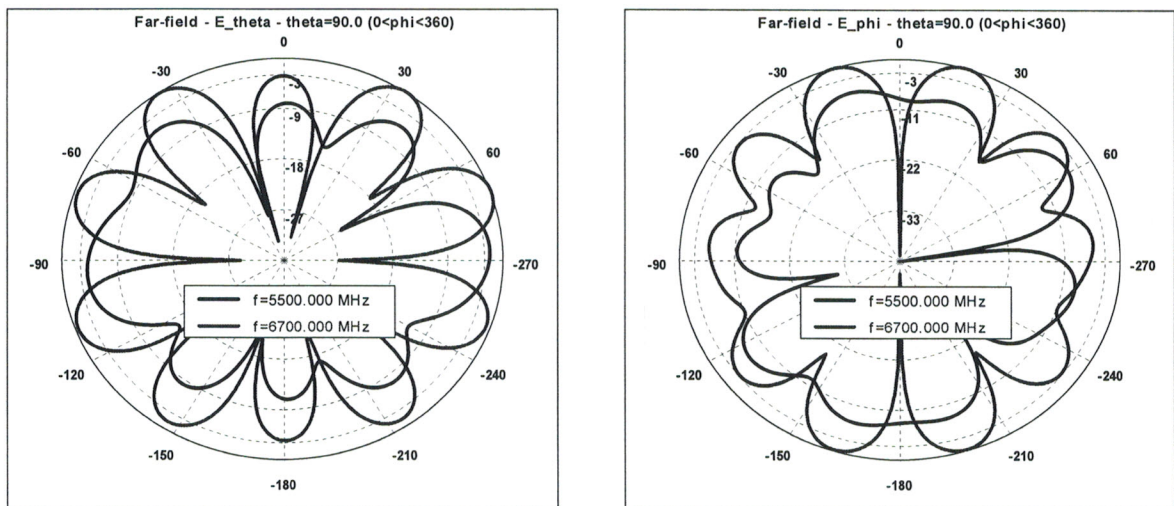


Figure IV.28 : Diagramme de rayonnement de l'antenne dans le plan horizontal.

Dans le plan E, le tracé de E_θ passe d'un lobe à grande ouverture à deux lobes en augmentant la fréquence.

Dans le plan H, le diagramme de E_θ présente un seul lobe principal. Cependant, il y a une diminution de l'amplitude lorsque la fréquence augmente. Pour le plan horizontal, nous remarquons que le rayonnement est multidirectionnel.

Le tableau IV.3 donne la largeur de la bande passante mesurée à différentes valeurs du rapport w_{n+1}/w_n . Nous remarquons que la largeur de bande de l'antenne augmente en augmentant le rapport w_{n+1}/w_n . La largeur de bande maximum est obtenue pour un rapport égal à 4.

w_{n+1}/w_n	la gamme de fréquence en GHz	Largeur de bande (%)
2.4	5.60-5.40=0.20	3.6
	6.75-6.60=0.15	2.2
3.2	5.90-5.60=0.30	5.2
	7.10-6.80=0.30	4.3
4	6.20-5.80=0.40	6.7
	7.50-6.80=0.70	9.7

Tableau IV.3: Largeur de bande passante pour différentes valeurs de w_{n+1}/w_n

Nous remarquons que la variation de l'épaisseur du substrat Hs change un peu le comportement du diagramme de rayonnement, mais n'apporte aucune variation sur les fréquences de travail de l'antenne. Cependant, un choix adéquat du rapport des rayons intérieurs et extérieurs des anneaux $\frac{w_{n+1}}{w_n}$, nous a permis d'augmenter la bande passante de l'antenne.

IV.2.4 Antenne imprimée concentrique à plusieurs anneaux circulaires

Afin d'obtenir un fonctionnement multibande et d'améliorer les performances de l'antenne, et pour les faibles dimensions que peut prendre l'antenne concentrique par rapport à un réseau d'antenne, on s'intéresse à des antennes imprimées de plusieurs anneaux concentriques.

IV.2.4.1 Antenne imprimée concentrique à trois anneaux :

On considère le cas d'une antenne annulaire à trois anneaux concentriques. L'élément le plus petit est choisi avec $W=2mm$, l'espacement entre les éléments adjacents et leurs largeurs sont alors choisies par la relation suivante :

$$\frac{w_{n+1}}{w_n} = \frac{d_{n+1}}{d_n} = 1.25.$$

Chaque anneau est alimenté par une ligne microruban sur un substrat d'une permittivité relative $\epsilon_r = 2.55$ et d'une épaisseur $Hs=1.59mm$. Les rayons intérieurs et extérieurs des anneaux sont respectivement: $a_1=3mm$, $b_1=5mm$, $a_2=7mm$, $b_2=9.5mm$, $a_3=12mm$, $b_3=15.1mm$. La géométrie de la structure est représentée par la figure IV.29.a.

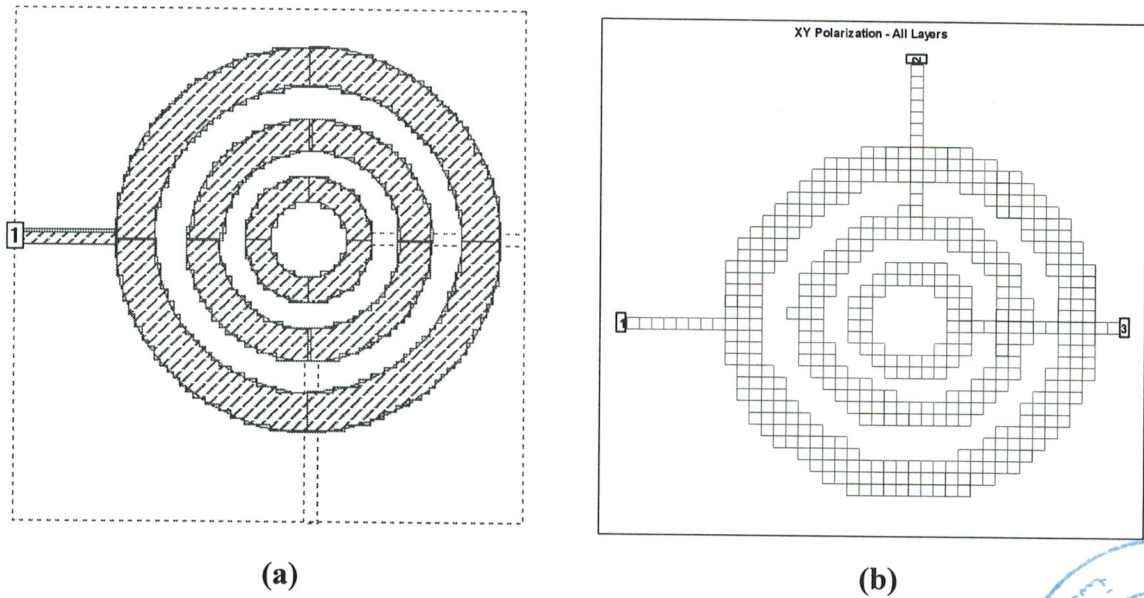


Figure IV.29 : (a)- Structure de l'antenne.
(b)- Maillage de l'antenne.

Le résultat d'analyse obtenu pour le coefficient de réflexion en amplitude et en phase est présenté dans la figure IV.30. L'antenne résonne à 7.4 GHz, 10.8GHz et 13.4GHz dont les valeurs d'amplitude sont respectivement : -15dB, -19.5dB et -9dB.

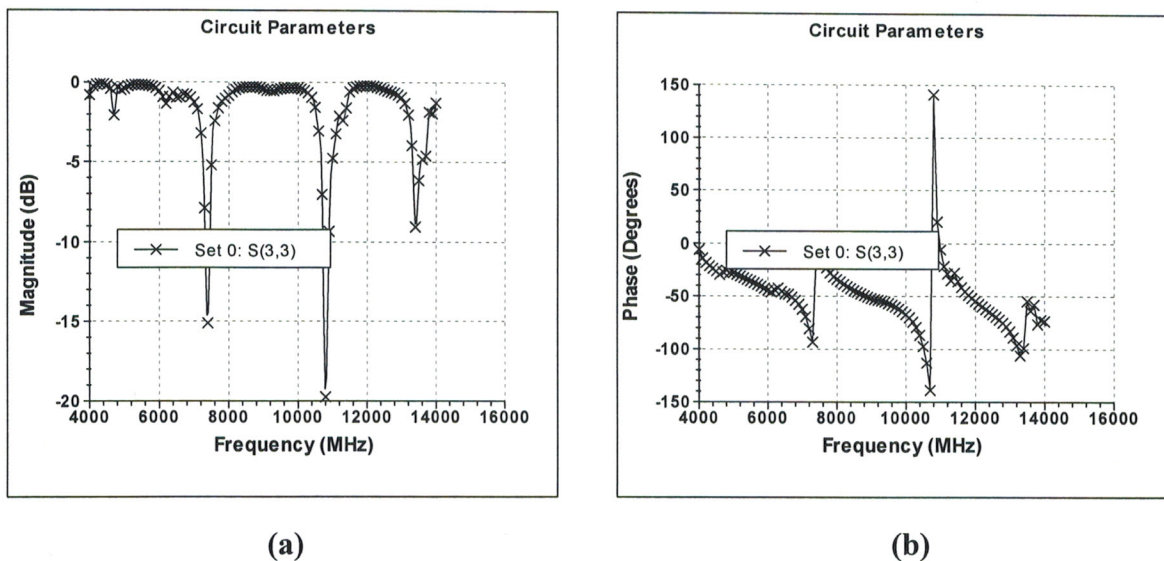


Figure IV.30 : (a)- Amplitude du paramètre S_{11} .
(b)- Phase du paramètre S_{11} .

Les figures IV.31, IV.32 et IV.33 illustrent les diagrammes de rayonnement de cette structure en coordonnées polaires pour les différents plans.

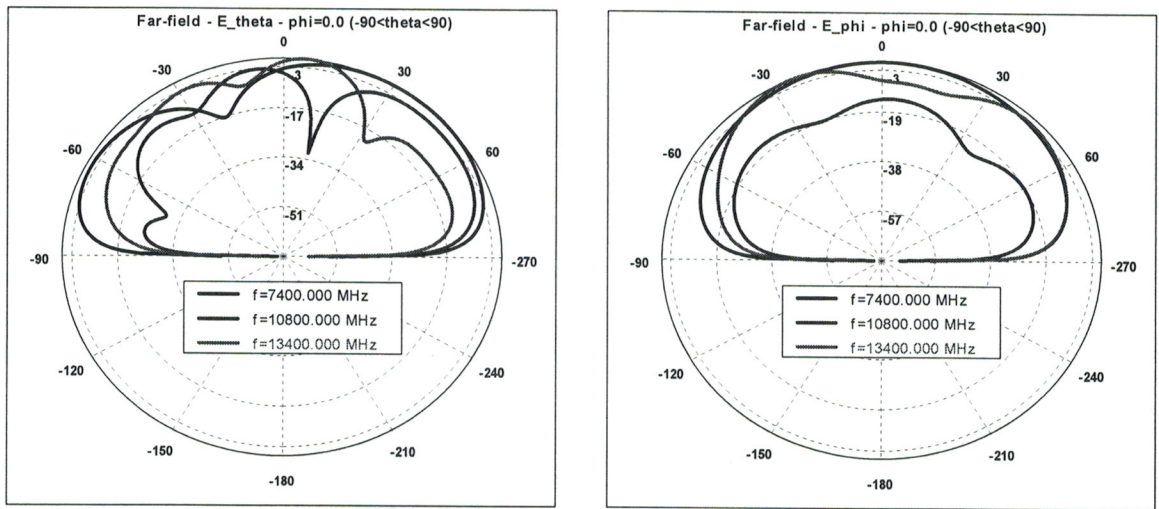


Figure IV.31 : Diagramme de rayonnement de l'antenne dans le plan *E*.

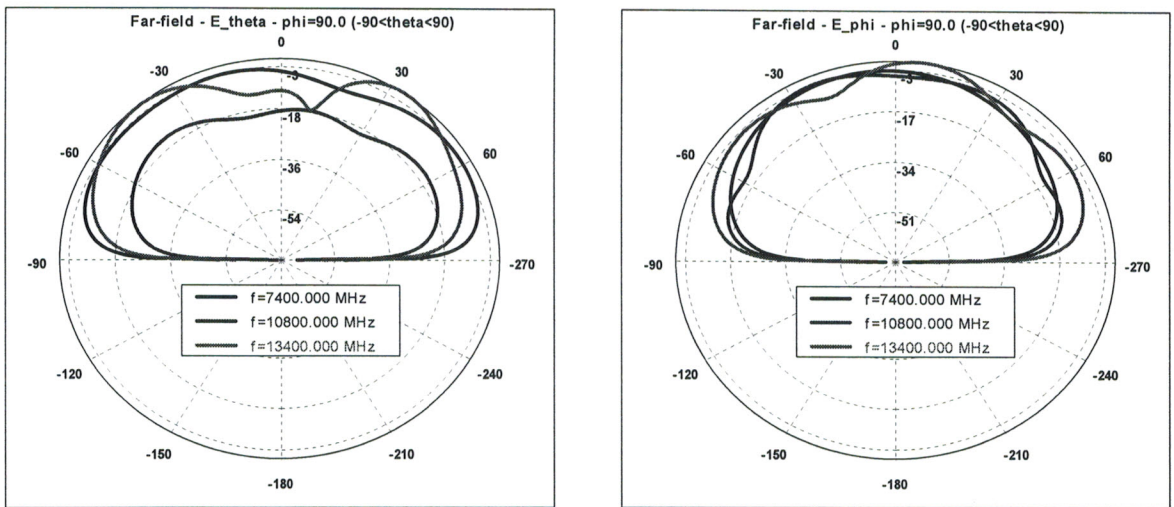


Figure IV.32 : Diagramme de rayonnement de l'antenne dans le plan *H*.

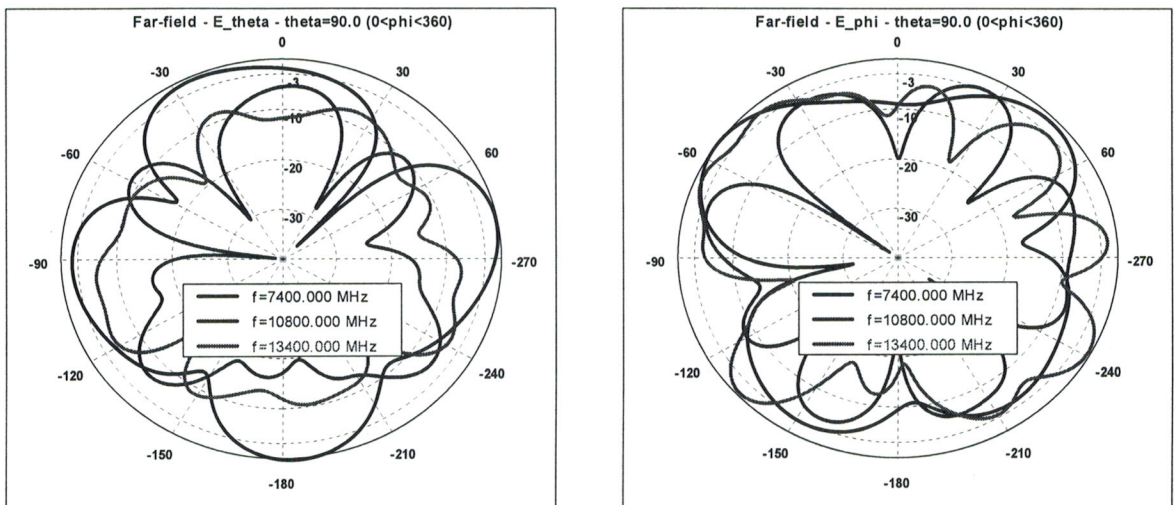


Figure IV.33 : Diagramme de rayonnement de l'antenne dans le plan horizontal.

On voit sur la figure IV.33 qui représente le diagramme de rayonnement de l'antenne tracé dans le plan horizontal que le rayonnement est dirigé suivant plusieurs directions.

IV.2.4.2 Antenne imprimée concentrique à quatre anneaux

Nous considérons maintenant le cas d'une antenne annulaire à quatre éléments concentriques. L'antenne présente les mêmes caractéristiques que précédemment, c'est-à-dire : $\epsilon_r = 2.55$, $H_s = 1.59\text{mm}$, $\frac{w_{n+1}}{w_n} = \frac{d_{n+1}}{d_n} = 1.25$. Les rayons intérieurs et extérieurs des anneaux sont respectivement: $a_1 = 3\text{mm}$, $b_1 = 5\text{mm}$, $a_2 = 7\text{mm}$, $b_2 = 9.5\text{mm}$, $a_3 = 12\text{mm}$, $b_3 = 15.1\text{mm}$, $a_4 = 18.225\text{mm}$, $b_4 = 22.1\text{mm}$. La géométrie de la structure est représentée par la figure IV.34.a.

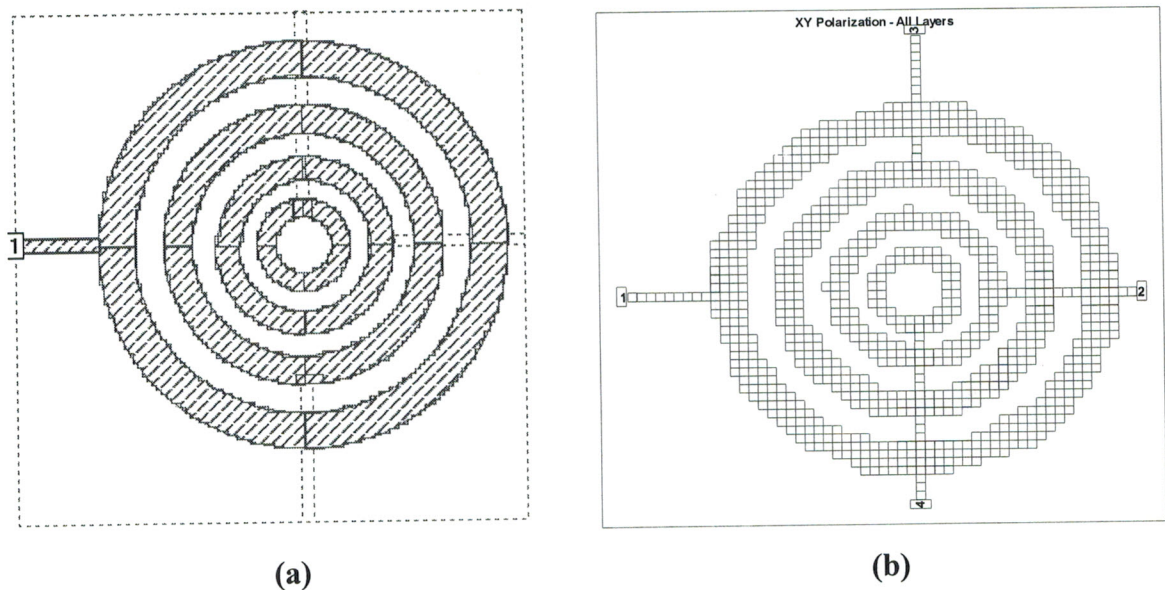
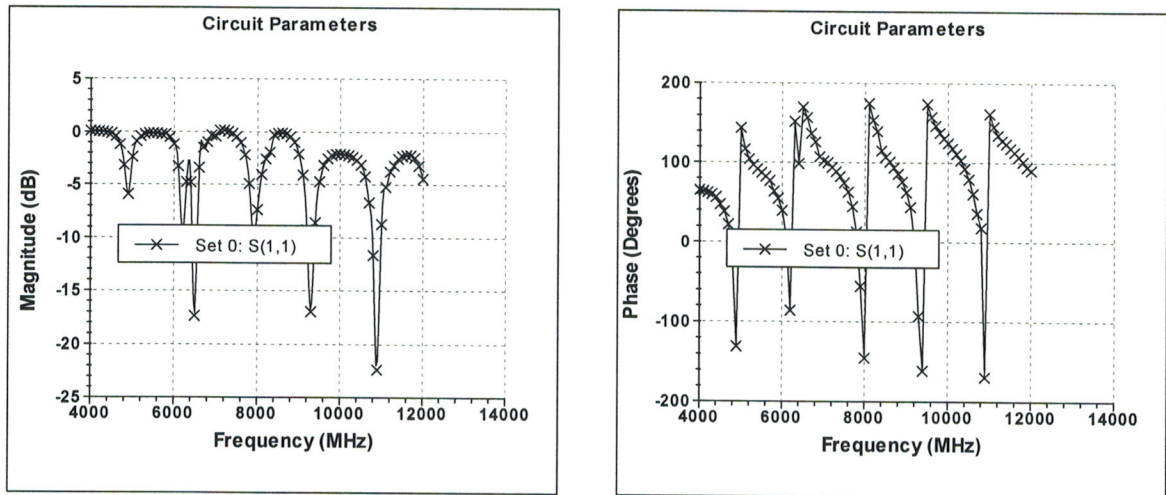


Figure IV.34 : (a)- Structure de l'antenne.
(b)- Maillage de l'antenne.

On schématise sur la figure IV.35 le résultat du coefficient de réflexion S_{11} en amplitude et en phase de l'antenne. Les diagrammes de rayonnement dans les différents plans et pour les différentes fréquences de fonctionnement de l'antenne sont encore présentés dans les figures IV.36, IV.37 et IV.38.



(a)

(b)

Figure IV.35 : (a)- Amplitude du paramètre S_{11} .
(b)- Phase du paramètre S_{11} .

Les fréquences de travail de l'antenne sont : 6.4GHz, 7.9GHz, 9.3GHz et 11GHz avec des niveaux d'amplitude de S_{11} de -18dB, -11dB, -17.5dB et -22.5dB respectivement. Sur ce tracé apparaît quatre bandes de fréquences, ceci montre très bien le fonctionnement en multibandes.

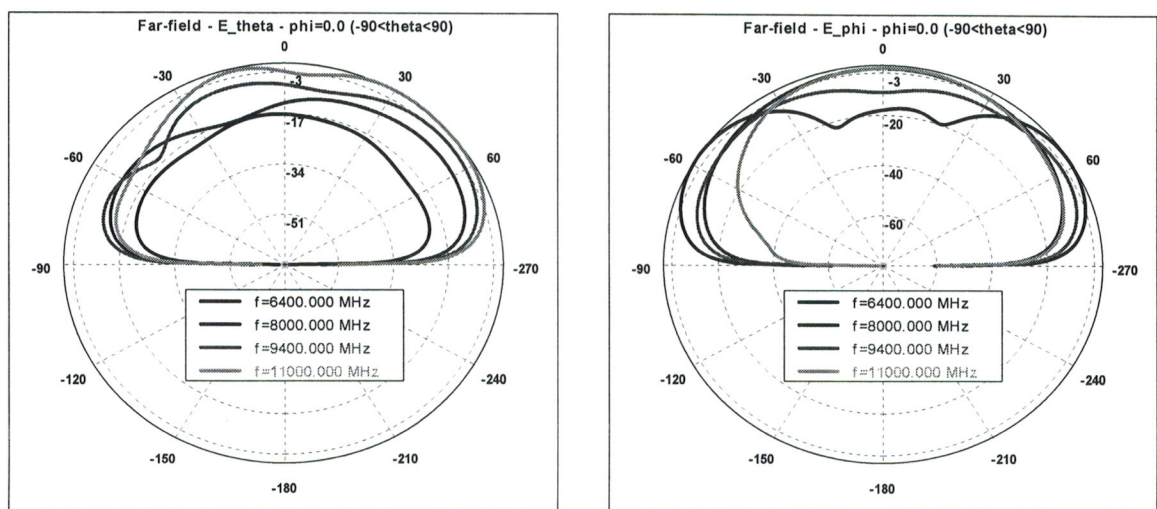


Figure IV.36 : Diagramme de rayonnement de l'antenne dans le plan E.

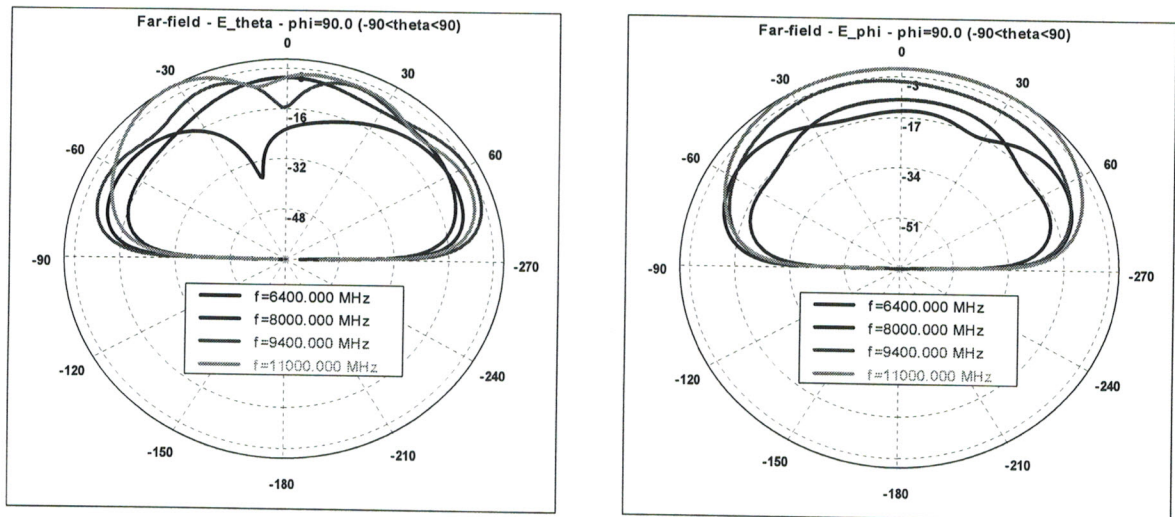


Figure IV.37 : Diagramme de rayonnement de l'antenne dans le plan H.

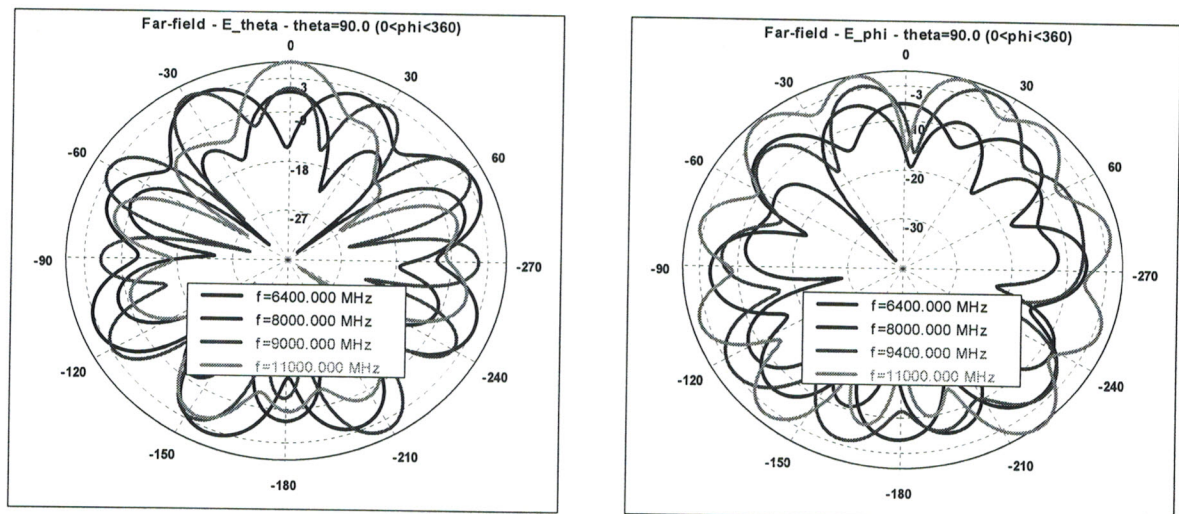


Figure IV.38 : Diagramme de rayonnement de l'antenne dans le plan horizontal.

Pour le diagramme de rayonnement tracé dans le plan E, le tracé de E_θ présente un seul lobe. En augmentant la fréquence, nous constatons une amélioration au niveau d'amplitude. La même remarque est faite pour E_ϕ .

Dans le plan H, plus la fréquence augmente plus il y a une nette apparition d'un lobe principal et une augmentation de l'amplitude du champ. Le comportement de fonctionnement en multifaisceaux de l'antenne apparaît clairement sur le tracé en plan horizontal.

IV.2.4.3 Antenne imprimée concentrique à cinq anneaux

Dans le but d'augmenter de plus en plus le nombre des fréquences de résonance de l'antenne et d'améliorer ses performances, on a opté d'effectuer la même étude pour des antennes à 5 anneaux concentriques.

L'antenne présente les mêmes caractéristiques que précédemment, c'est-à-dire :

$\varepsilon_r = 2.55$, $H_s = 1.59\text{mm}$, $\frac{w_{n+1}}{w_n} = \frac{d_{n+1}}{d_n} = 1.25$. Les rayons intérieurs et extérieurs des

anneaux sont respectivement: $a_1 = 3\text{mm}$, $b_1 = 5\text{mm}$, $a_2 = 7\text{mm}$, $b_2 = 9.5\text{mm}$, $a_3 = 12\text{mm}$, $b_3 = 15.1\text{mm}$, $a_4 = 18.225\text{mm}$, $b_4 = 22.1\text{mm}$, $a_5 = 25.975\text{mm}$, $b_5 = 30.81\text{mm}$. La géométrie de l'antenne est présentée dans la figure IV.39.

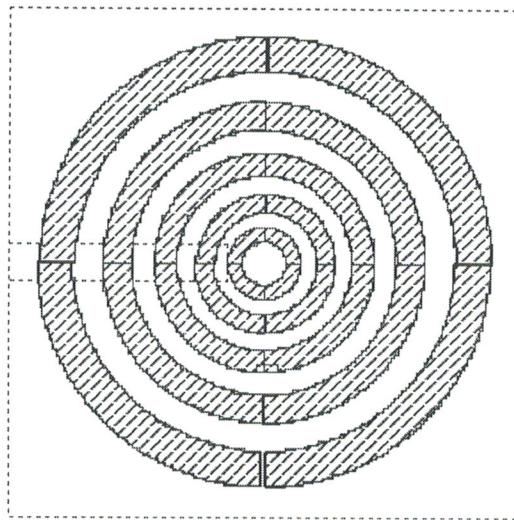


Figure IV.39 : Géométrie de l'antenne.

On schématise sur la figure IV.40 le résultat du coefficient de réflexion S_{11} en amplitude et en phase de l'antenne.

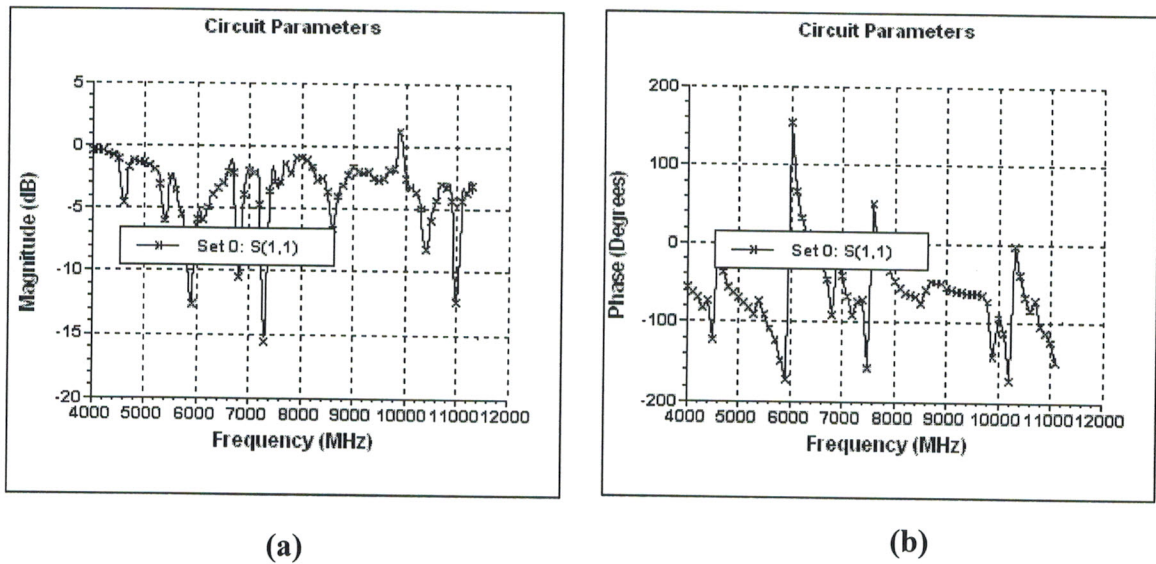


Figure IV.40 : (a)- Amplitude du paramètre S_{11} .
(b)- Phase du paramètre S_{11} .

Les fréquences de fonctionnement de l'antenne et ses niveaux d'amplitude sont données par le tableau IV.4 :

Fréquence en GHz	Amplitude en dB
5.9	-12.5
6.8	-10.5
7.2	-16
10.4	-10.8
11	-12.5

Tableau IV.4: Valeurs d'amplitude de S_{11} en fonction des fréquences de résonance.

Nous remarquons que le graphe présente un nombre important de fréquence de résonance. En effet, ce nombre augmente au fur et à mesure que le nombre des anneaux augmente.

IV.2.4.4 Antenne imprimée concentrique à six anneaux

Les rayons intérieurs et extérieurs des anneaux sont respectivement: $a_1=3\text{mm}$, $b_1=5\text{mm}$, $a_2=7\text{mm}$, $b_2=9.5\text{mm}$, $a_3=12\text{mm}$, $b_3=15.1\text{mm}$, $a_4=18.225\text{mm}$, $b_4=22.1\text{mm}$, $a_5=25.975\text{mm}$, $b_5=30.81\text{mm}$, $a_6=35.65\text{mm}$, $b_6=41.7\text{mm}$. La figure IV.41 présente la géométrie de l'antenne.

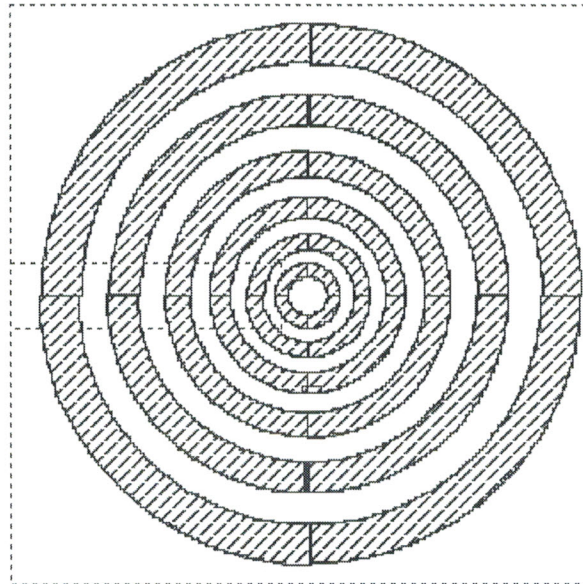


Figure IV.41 : Géométrie de l'antenne.

La figure IV.42 schématise le résultat du coefficient de réflexion S_{11} en amplitude et en phase de l'antenne.

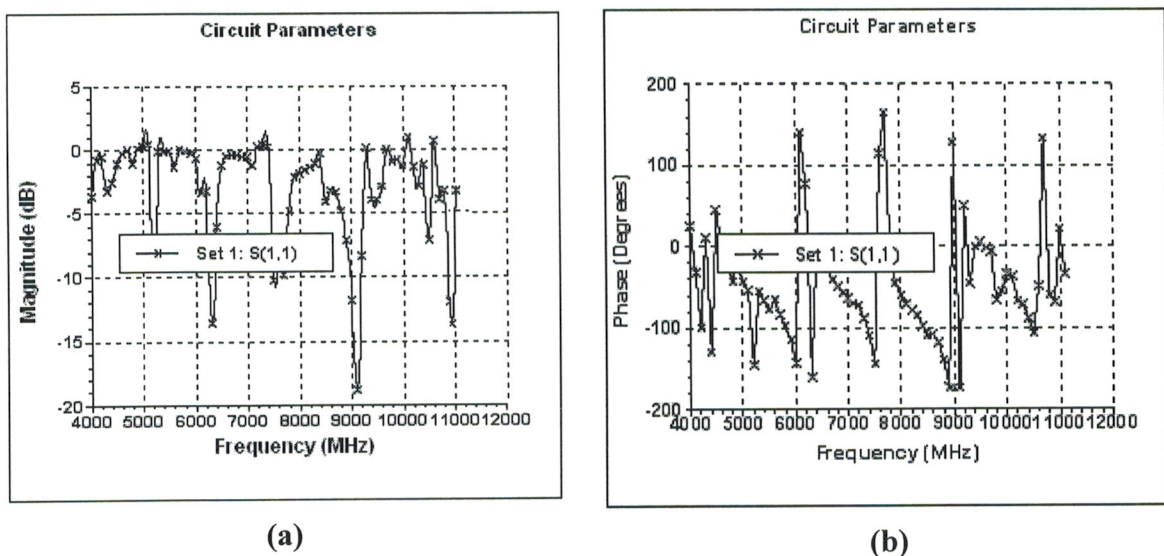


Figure IV.42 : (a)- Amplitude du paramètre S_{11} .
(b)- Phase du paramètre S_{11} .

Le tableau IV.5 reprend les valeurs des fréquences de fonctionnement de l'antenne et ses niveaux d'amplitude:

Fréquence en GHz	Amplitude en dB
5.4	-9
6.3	-14
7.5	-10.5
9.1	-19
10.4	-7.5
11	-13.5

Tableau IV.5: Valeur d'amplitude de S_{11} en fonction des fréquences de résonance.

D'après la simulation nous constatons que le nombre de fréquences de résonance obtenues est proportionnel au nombre d'anneaux de la structure.

IV.2.5 Antenne imprimée en anneaux concentriques rectangulaires

Comme indiqué dans le chapitre III, l'élément rectangulaire est l'élément le plus généralement utilisé dans les structures imprimées. Il est caractérisé par sa longueur et sa largeur. Le modèle le plus simple d'une antenne rectangulaire microruban considère l'antenne comme une ligne de transmission, qui relie deux fentes rayonnantes parallèles.

Nous considérons maintenant le cas d'une antenne imprimée en anneaux concentriques rectangulaires. L'antenne présente les mêmes caractéristiques que celle de l'antenne en anneaux circulaires.

IV.2.5.1 Antenne imprimée concentrique à deux anneaux

La géométrie de l'antenne concentrique rectangulaire est représentée par la figure IV.43. Les dimensions des anneaux intérieurs et extérieurs sont respectivement (L_1, L_2) et (L_3, L_4) . Chaque anneau est alimenté par une ligne microruban, les caractéristiques de l'antenne sont : $\varepsilon_r = 1.05$, $H_s = 2mm$.

Les largeurs des anneaux intérieurs et extérieurs sont respectivement : $L_1=1\text{cm}$, $L_2=2\text{cm}$, $L_3=4\text{cm}$, $L_4=8\text{cm}$. La figure IV.44 représente la structure et le maillage de l'antenne.

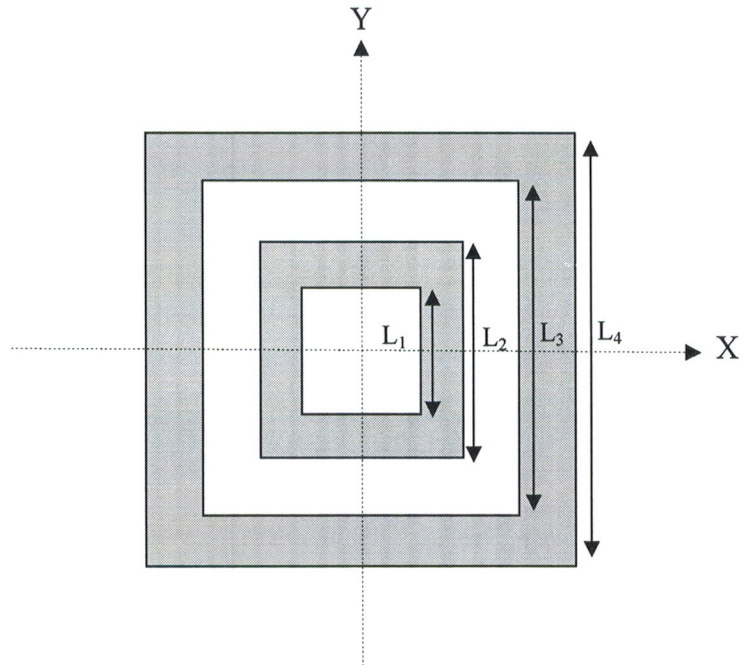


Figure IV.43 : L'antenne concentrique rectangulaire.

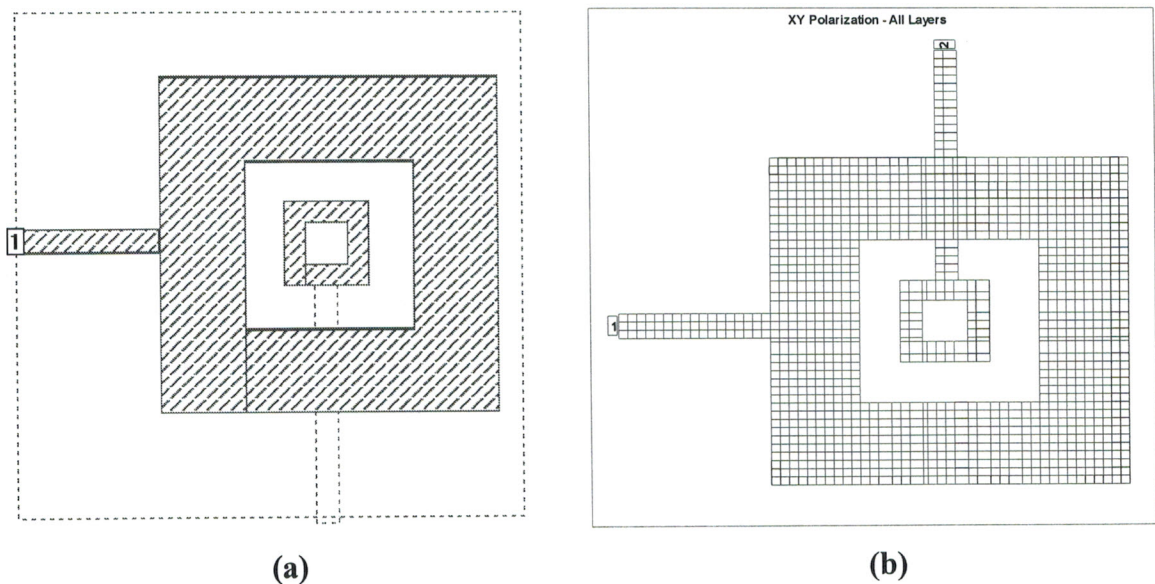


Figure IV.44 : (a)- Structure de l'antenne.
(b)- Maillage de l'antenne.

La figure IV.45 représentent le résultat d'analyse trouvé concernant le coefficient de réflexion pour une antenne imprimée concentrique à deux anneaux rectangulaires.

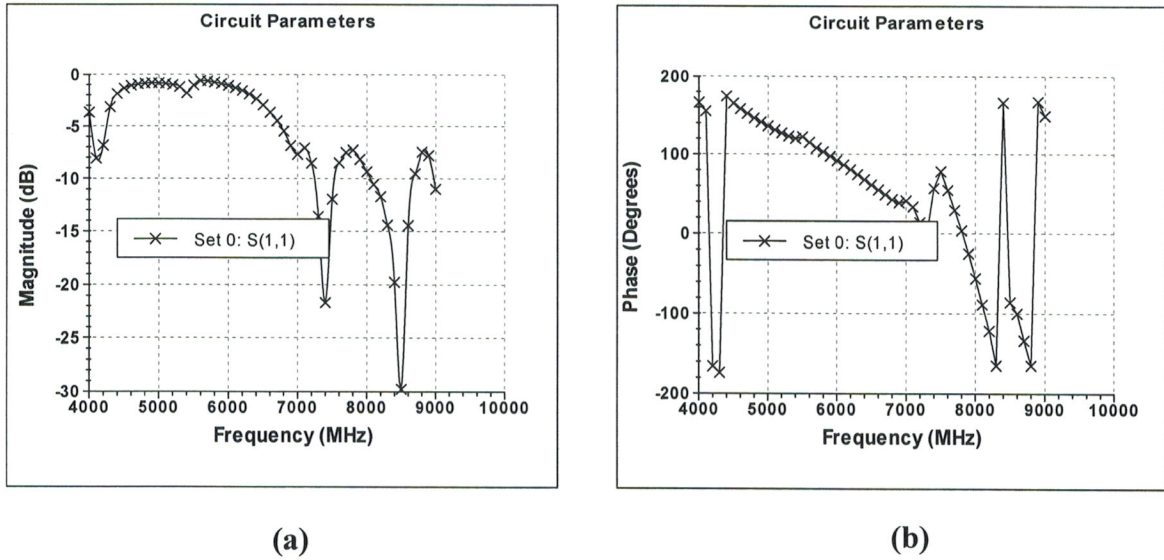


Figure IV.45 : (a)- Amplitude du paramètre S_{11} .
(b)- Phase du paramètre S_{11} .

L'antenne résonne à deux fréquences qui sont respectivement 7.4GHz et 8.5GHz correspondant à des niveaux d'amplitude de S_{11} de -22dB et -30dB. Ces valeurs montrent une amélioration significative d'amplitude de S_{11} par rapport à une antenne concentrique en anneaux circulaires. Nous présentons dans les figures IV.46, IV.47 et IV.48 les diagrammes de rayonnement en coordonnées polaires de l'antenne dans les différents plans.

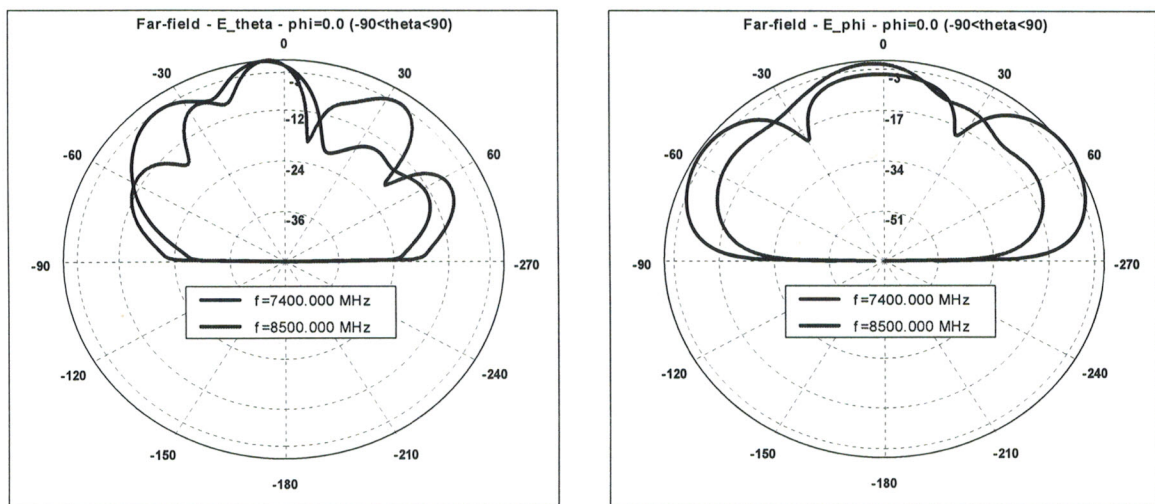


Figure IV.46 : Diagramme de rayonnement de l'antenne dans le plan E .

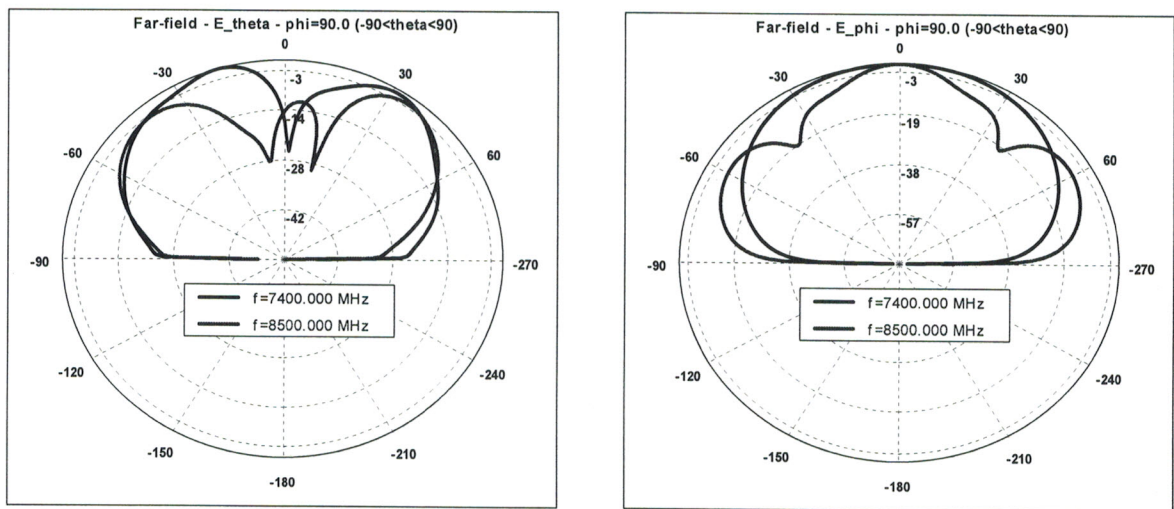


Figure IV.47 : Diagramme de rayonnement de l'antenne dans le plan H .

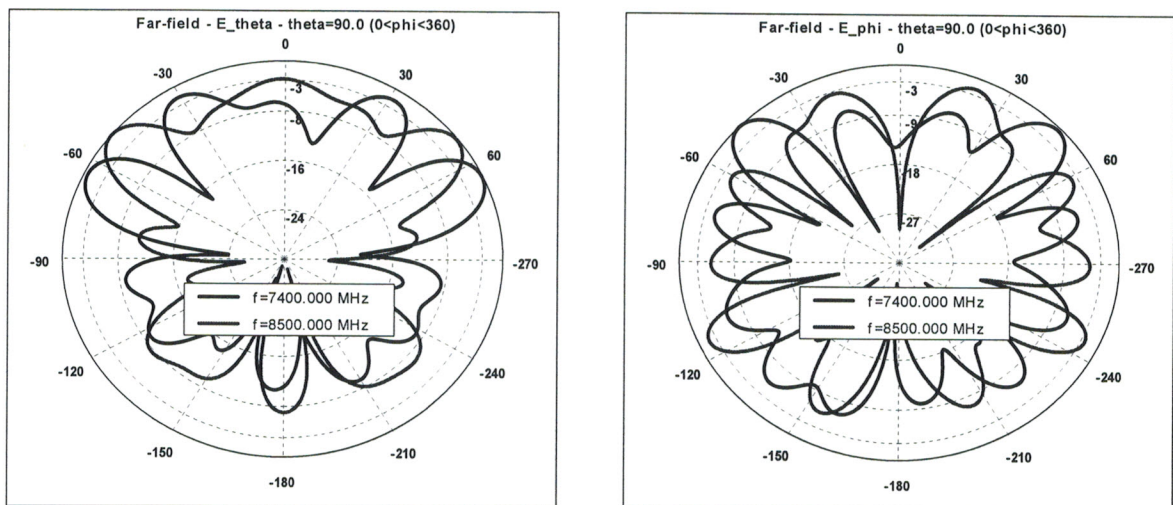


Figure IV.48 : Diagramme de rayonnement de l'antenne dans le plan horizontal.

On voit sur la figure IV.48 qui représente le diagramme de rayonnement de l'antenne tracé dans le plan horizontal que le rayonnement présente une multitude de directions. Avec l'augmentation de la fréquence, l'amplitude des champs augmente et les lobes deviennent plus directifs en les comparant avec le cas des anneaux circulaires.

IV.2.5.2 Antenne imprimée concentrique à trois anneaux

Chaque anneau est alimenté par une ligne microruban sur un substrat d'une permittivité relative $\epsilon_r = 2.55$ et d'une épaisseur $H_s = 1.59 \text{ mm}$. Les largeurs des anneaux intérieurs et extérieurs sont respectivement $L_1 = 6 \text{ mm}$, $L_2 = 10 \text{ mm}$, $L_3 = 14 \text{ mm}$, $L_4 = 19 \text{ mm}$, $L_5 = 24 \text{ mm}$, $L_6 = 30.2 \text{ mm}$. La géométrie de l'antenne est représentée par la figure IV.49.a.

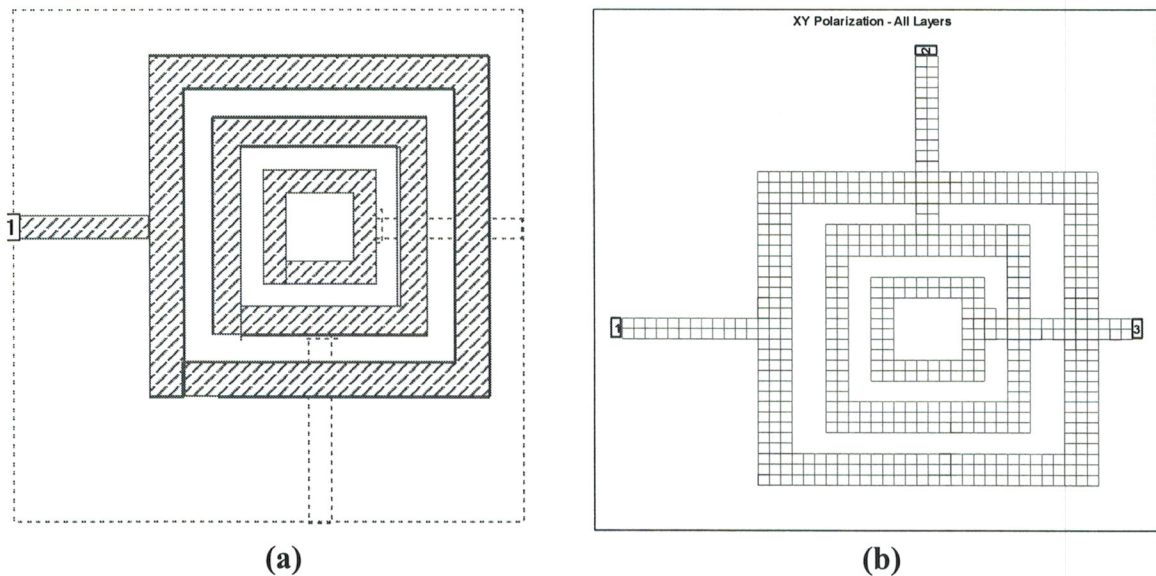


Figure IV.49 : (a)- Structure de l'antenne.
(b)- Maillage de l'antenne.

Le résultat d'analyse obtenu pour le coefficient de réflexion en amplitude et en phase est présenté dans la figure IV.50. Les fréquences de travail de l'antenne sont : 11.6GHz, 14GHz et 17.4GHz correspondant à des niveaux d'amplitude de -14dB, -26.5dB et -15dB respectivement.

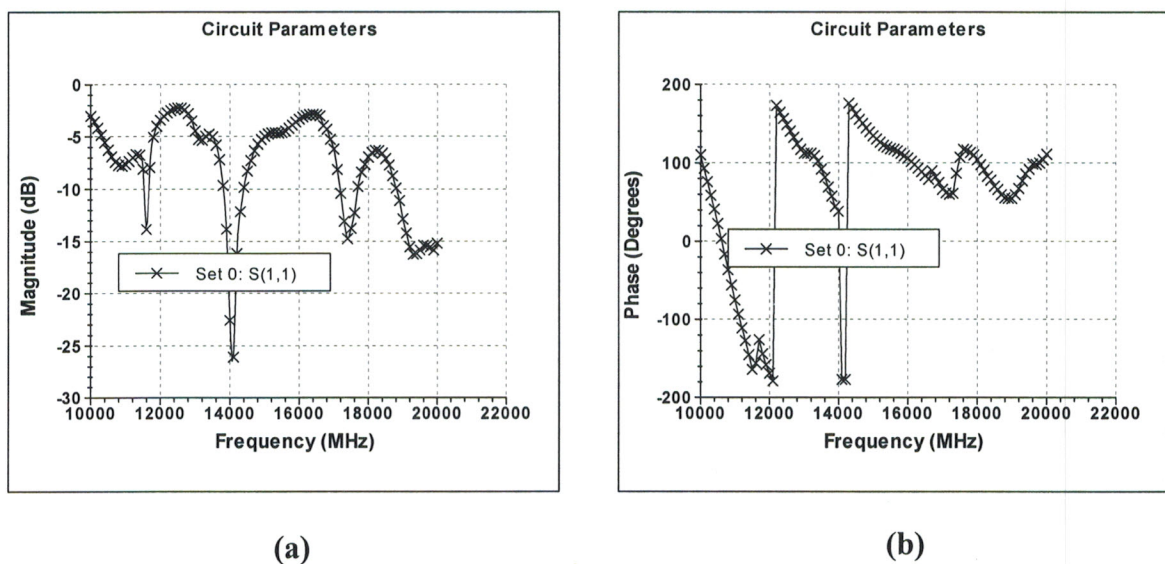


Figure IV.50 : (a)- Amplitude du paramètre S_{11} .
(b)- Phase du paramètre S_{11} .

Les figures IV.51, IV.52 et IV.53 illustrent les diagrammes de rayonnement de cette structure en coordonnées polaires pour les différents plans.

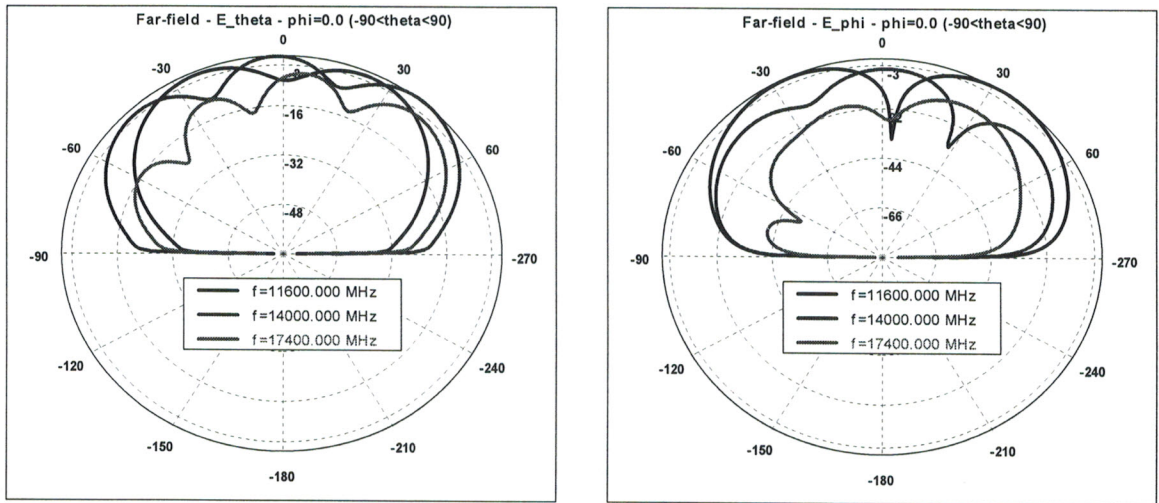


Figure IV.51 : Diagramme de rayonnement de l'antenne dans le plan E.

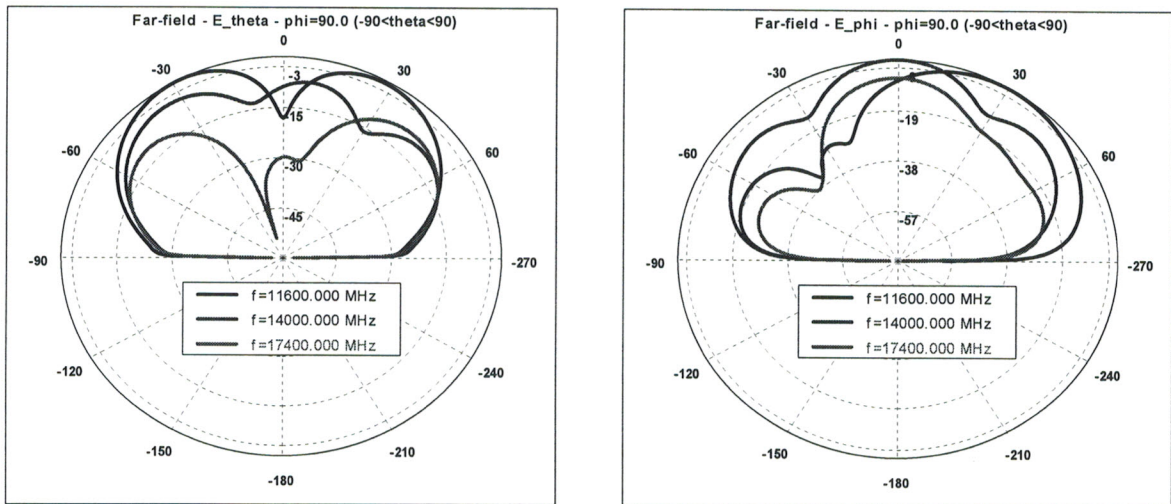


Figure IV.52 : Diagramme de rayonnement de l'antenne dans le plan H.

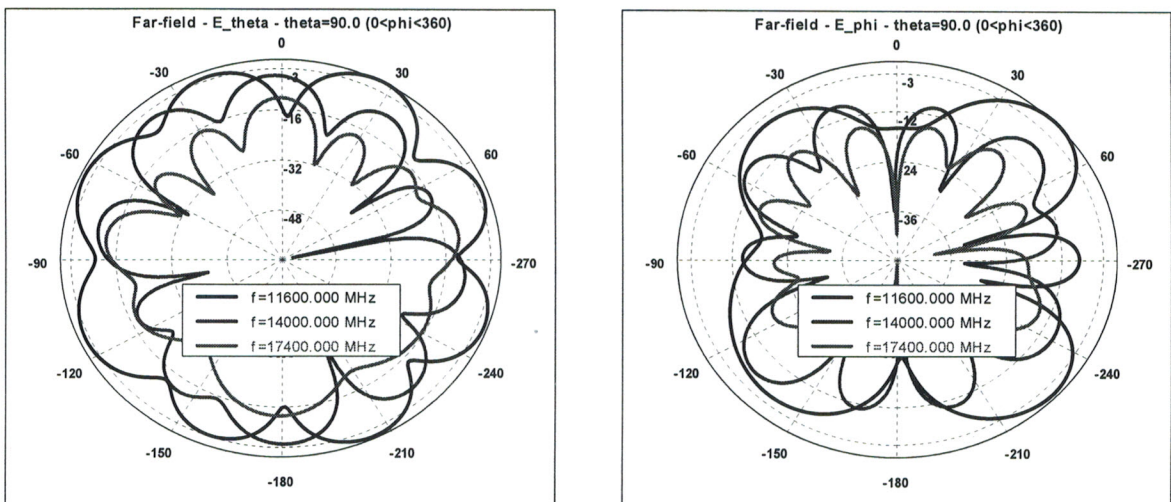


Figure III.53 : Diagramme de rayonnement de l'antenne dans le plan horizontal.

On voit clairement sur la figure IV.51 que le diagramme de rayonnement dans le plan E commence à avoir un nombre important de lobes lorsque la fréquence augmente.

Pour le diagramme de rayonnement en plan H et pour E_θ (figure IV.52), nous remarquons qu'il est constitué de deux lobes symétriques ayant une grande ouverture et cela pour la fréquence 11.6GHz. Ces derniers deviennent plus directifs lorsque la fréquence augmente.

Le comportement de fonctionnement en multifaisceaux de l'antenne apparaît clairement sur le tracé en plan horizontal (figure IV.53), surtout pour la fréquence 17.4GHz.

IV.5.2.3 Antenne imprimée concentrique à quatre anneaux

Nous considérons maintenant le cas d'une antenne concentrique à quatre anneaux rectangulaires. L'antenne présente les mêmes caractéristiques que précédemment. Les largeurs des anneaux intérieurs et extérieurs sont respectivement $L_1=6mm$, $L_2=10mm$, $L_3=14mm$, $L_4=19mm$, $L_5=24mm$, $L_6=30.2mm$, $L_7=36.454$, $L_8=44.2mm$. La géométrie de l'antenne est représentée par la figure IV.54.a.

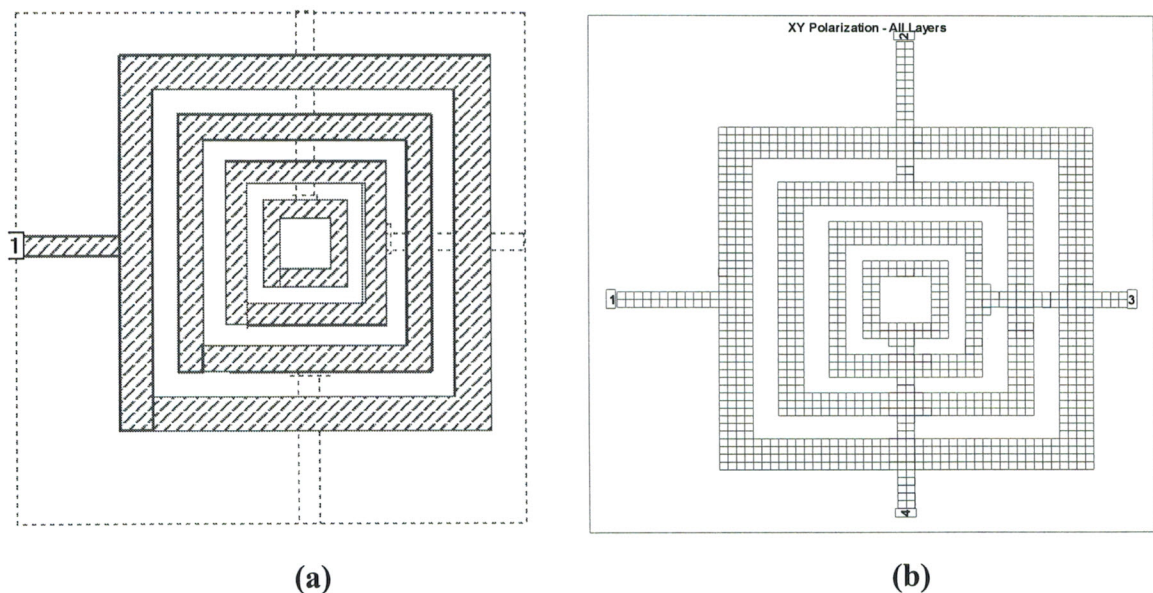


Figure IV.54 : (a)- Structure de l'antenne.
(b)- Maillage de l'antenne.

Le résultat d'analyse obtenu pour le coefficient de réflexion en amplitude et en phase est présenté dans la figure IV.55. Les fréquences de travail de l'antenne sont : 7.9GHz, 11.8GHz, 13.2GHz et 14GHz correspondant à des niveaux d'amplitude de S_{11} de -19.5dB, -17.5dB, -24.5dB et -27.5dB respectivement.

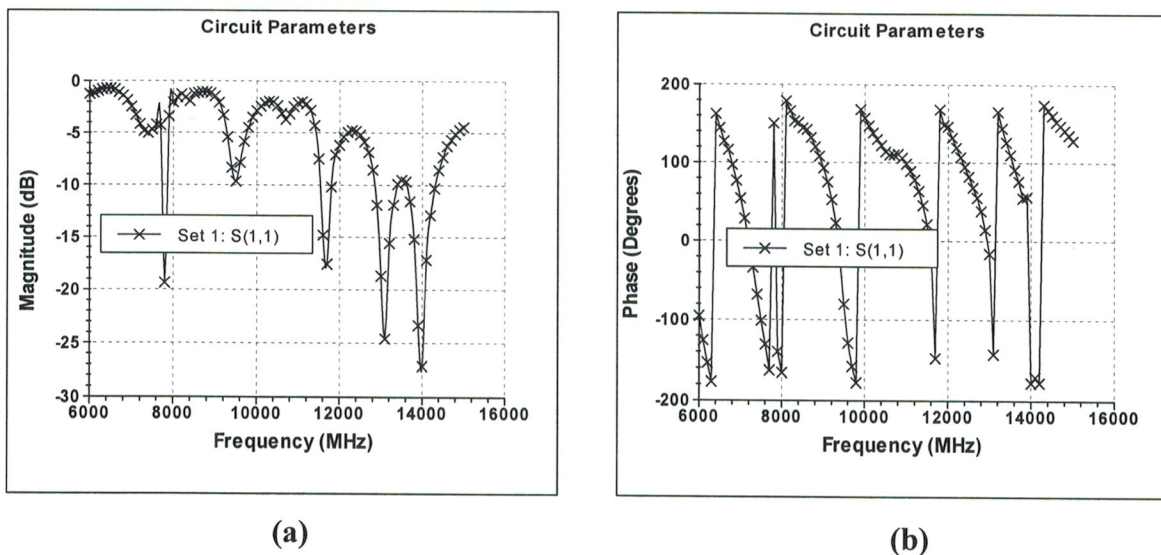


Figure IV.55 : (a)- Amplitude du paramètre S_{11} .
(b)- Phase du paramètre S_{11} .

Les figures IV.56, IV.57 et IV.58 illustrent les diagrammes de rayonnement de cette structure en coordonnées polaires pour les différents plans.

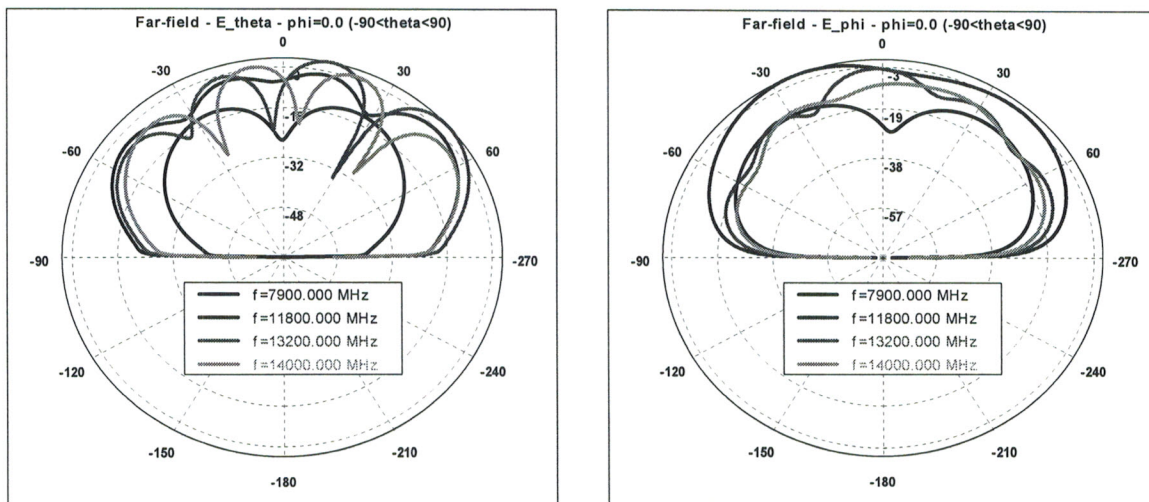


Figure IV.56 : Diagramme de rayonnement de l'antenne dans le plan E .

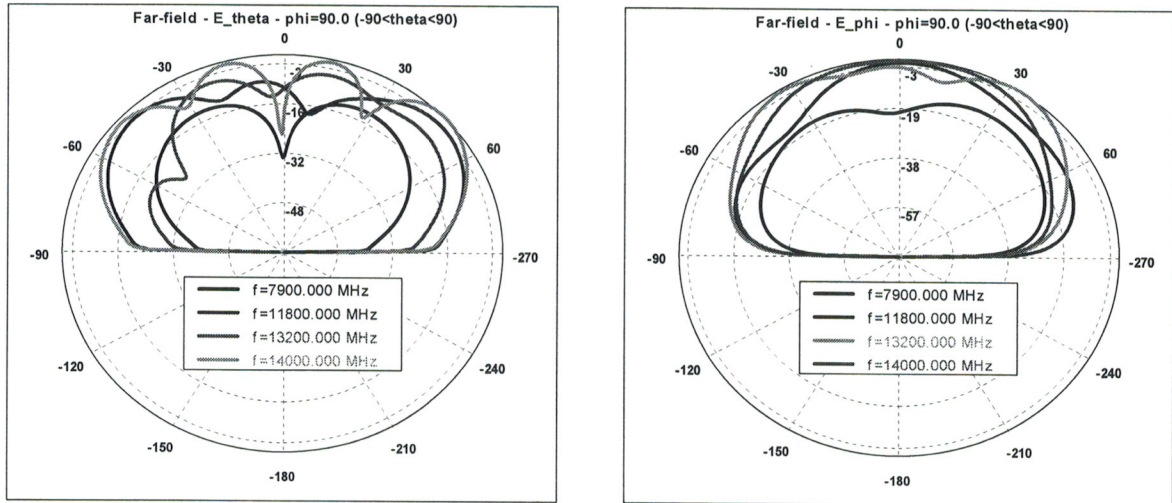


Figure IV.57 : Diagramme de rayonnement de l'antenne dans le plan *H*.

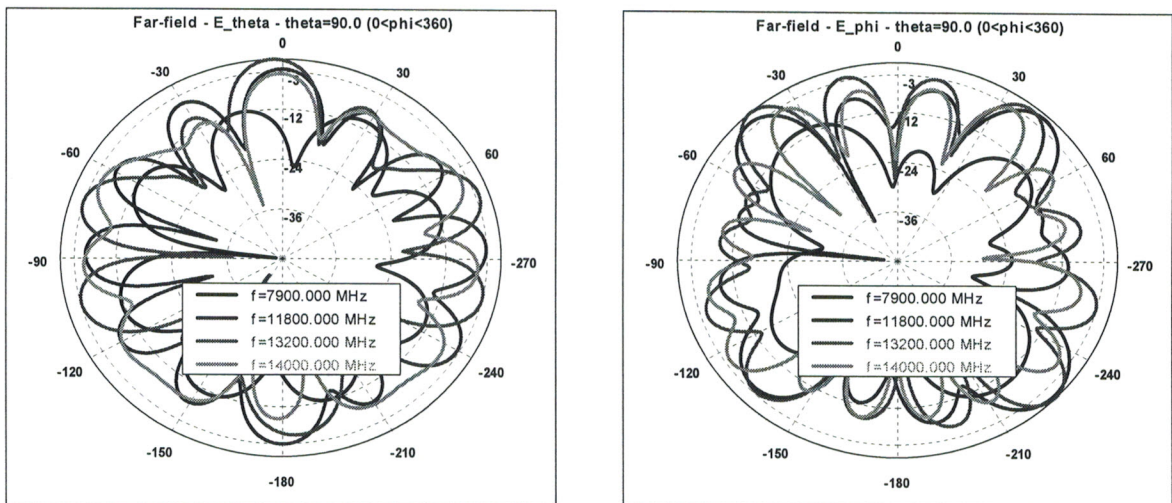


Figure IV.58 : Diagramme de rayonnement de l'antenne dans le plan horizontal.

Dans le plan *E* (figure IV.56), le diagramme de rayonnement de E_θ passe de deux lobes à grande ouverture à quatre lobes en augmentant la fréquence avec aussi une amélioration des niveaux des lobes.

La même remarque est faite pour le plan *H* (figure IV.57).

Pour le diagramme de rayonnement dans le plan horizontal, nous remarquons qu'il est constitué de plusieurs lobes. Ces derniers deviennent plus directifs lorsque la fréquence augmente.

IV.3 CONCLUSION

Dans ce chapitre, nous nous sommes intéressés à l'analyse des antennes imprimées en anneaux concentriques circulaires et rectangulaires.

Les coefficients de réflexion et les diagrammes de rayonnement en coordonnées polaires d'antennes concentriques pour les différents plans sont représentés pour les différentes structures analysées. Ensuite, nous avons étudié l'influence des différents paramètres constitutifs de l'antenne concentrique sur son diagramme de rayonnement.

Après plusieurs essais, nous avons remarqué que la complexité de la structure à simuler, a une grande importance, ce qui va engendrer l'augmentation du nombre d'inconnus et la nécessité d'un temps de calcul important. En plus de l'effet introduit par les lignes microrubans sur le rayonnement des anneaux, ces applications prennent en compte les effets de couplage inter éléments.

Ainsi, les antennes imprimées en anneaux concentriques peuvent englober plusieurs fonctions dans la même structure rayonnante telles que :

- Le fonctionnement en multibandes,
- Le fonctionnement en multifaisceaux,
- L'augmentation de la bande passante en jouant sur les paramètres géométriques de l'antenne.

Conclusion générale

Le présent travail a été consacré à l'analyse des antennes imprimées en anneaux concentriques sous différentes formes, en utilisant un logiciel de simulation EMPLAN. Sa formulation est basée sur la méthode des moments et les fonctions de Green.

Après avoir exposé dans une première étape une description générale de la structure, l'alimentation et le mécanisme de fonctionnement d'une antenne imprimée, nous avons présenté une étude théorique concernant les antennes en anneaux concentriques qui peuvent fonctionner à plusieurs bandes de fréquences.

Dans une seconde étape, nous avons présenté le logiciel de simulation EMPLAN en donnant une indication sur la méthode des moments que EMPLAN utilise lors de la résolution des problèmes liés aux structures microrubans. La façon d'utiliser le logiciel a été décrite en mentionnant les étapes suivies pour la simulation d'un problème d'une structure multicouche. Enfin, nous avons appliqué le logiciel EMPLAN sur quelques exemples pratiques étudiés par d'autres chercheurs, pour donner un aperçu sur les fichiers de sorties que EMPLAN puisse fournir et pouvoir les comparer avec les résultats trouvés par ces chercheurs.

L'analyse que nous avons présenté au cours de cette étude, nous a permis de déterminer le coefficient de réflexion en amplitude et en phase du paramètre S_{11} et de décrire la forme du diagramme de rayonnement pour l'antenne imprimée en anneaux concentriques.

Dans une dernière étape, nous avons analysé des antennes imprimées concentriques de formes rectangulaires et circulaires avec différents nombres d'éléments. Ceci nous a permis d'extraire de bons résultats et de voir l'influence des paramètres tels que la géométrie de l'antenne et le type de l'anneau étudié sur la forme du diagramme de rayonnement obtenu. Nous avons agi aussi sur la position de l'alimentation.

Le concept d'antennes concentriques permet de regrouper plusieurs fonctions dans la même structure rayonnante telles que :

- Le fonctionnement en multibandes,
- Le fonctionnement en multifaisceaux,
- L'augmentation de la bande passante en jouant sur les paramètres géométriques de l'antenne.

Des perspectives sont mises en oeuvre pour optimiser les paramètres caractéristiques de ce type d'antennes dont l'avenir est prometteur dans le domaine des Télécommunications.

Références bibliographiques

- [1] **J.R. James, P. S. Hall, C. Wood**, « Microstrip antennas : Theory and design »,
- [2] **J.R. James, P.S. Hall**, « Handbook of Microstrip antennas», IEE Electromagnetic waves series 28.
- [3] **S.M. Meriah.**, «Synthèse d'antennes microrubans en réseaux plans ou réflecteurs par loi binaire d'alimentation», Thèse de Doctorat d'état, Université Abou Bekr Belkaïd Tlemcen, juin 2005.
- [4] **J.D. Kraus**, «Antennas », Second Edition, Electrical Engineering and Astronomy, The Ohio State University.
- [5] **L. Merad**, « Modélisation et optimisation de réseaux d'antennes imprimées par les réseaux de neurones et les methods stochastiques», Thèse de Doctorat d'état, Université Abou Bekr Belkaïd Tlemcen, juin 2005.
- [6] **J.M. Ribero**, « Antenne imprimées multifréquences étudiées à l'aide de modèles équivalents », Thèse de Doctorat, Université de Nice-Sophia Antipolis, octobre 1996.
- [7] **F. LeBozer, A. Louzir**, «Une nouvelle topologie d'antenne large bande pour WLAN a base de fentes annulaires». THOMSON multimedia, Corporate Research, 1 Avenue Belle Fontaine BP19 35511 Cesson-Sévigné Cedex – France.
- [8] **P. Minard, A. Louzir.**, « Antenne fente annulaire large bande alimentée tangentiellement en polarisation circulaire pour les réseaux locaux sans fil». THOMSON multimedia, Corporate Research, 1 Avenue Belle Fontaine BP19 35511 Cesson-Sévigné Cedex – France.
- [9] **S.A. Djennas**, « Analyse et synthèse de structures conformées d'antennes imprimées implantées sur des objets de formes diverses », Thèse de Magister en Electronique, Université Abou-Bekr Belkaïd, Tlemcen, décembre 2000.
- [10] **B. Kadri**, « Synthèse d'antennes microrubans en réseaux non périodiques par modélisation des circuits d'alimentation ». Thèse de Magister en Electronique, Université Abou-Bekr Belkaïd, Tlemcen, Juin 1998.

- [11] **L. Merad**, «Modélisation et optimisation de réseaux d'antennes imprimées par les réseaux de neurones et l'algorithme génétique », Thèse de magister, Université Abou Bekr Belkaïd Tlemcen, juin 2001.
- [12] **M. Abri**, «Analyse et synthèse des réseaux d'antennes imprimées multibandes à l'aide des modèles équivalents», Thèse de magister, Université Abou Bekr Belkaïd Tlemcen, juin 2004.
- [13] **J.M. Ribero, J.P. Damiano, R. Staraj**, « Accurate analysis and synthesis of annular ring microstrip antennas ». IEEE Microwave Antennas and propagation proceeding, Vol. 144, N°5. PP.341-346. October 1997 .
- [14] **N.S. Nurie, R.J. Langley**, « Input impedance of concentric ring microstrip antennas for dual frequency band operation including surface wave coupling», IEE proceedings, Vol. 137, Pt. H, No. 6, December 1990.
- [15] **R.J. Langley, K. Voudouris and J.C. Batchelor.**, « Annular ring patch antennas», University of Kent, Canterbury, Kent CT2 7NT.
- [16] **J.C. Batchelor, R.J. Langley**, « Microstrip ring antennas operating at higher order modes for mobile communications », IEE Proc.-Microwave Antennas Propag., Vol. 142, No. 2, April 1995.
- [17] **K. Arun, G. Ramesh**, « Input Impedance of Annular Ring Microstrip Antenna Using Circuit Theory approach», IEEE Transactions on antennas and propagation, Vol. AP-33, No. 4, April 1985.
- [18] **H. Liu, X.-F. Hu**, «Input impedance analysis of a microstrip annular ring antenna with a thick substrate », Progress In Electromagnetics Research, Pier 12, 177–204, 1996.
- [19] **N.S. Nurie, R.J. Langley**, « Performance of concentric annular patches as a dual frequency band microstrip array element». University of Kent. UK.
- [20] **P. Mythili , A. Das** ,. «Simple approach to determine resonant frequencies of microstrip antennas», IEE Proc.-Microw. Antennas Propag., Vol. 145, No. 2, April 1998 .
- [21] **N. Kinayman, M.I. Aksun.**, «EMPLAN: Electromagnetic Analysis of Printed Structures in Planarly layered Media- Software and User's Manual », Artech House, Boston. London 2000.
- [22] **S. Luo, M. Thorburn, V.K. Tripathi**, «Modelling of multiple coupled concentric open and closed microstrip ring structure», IEE Proceedings-H. Vol. 13X, No. 6. December 1991.

- [23] **N. Hassaine**, « Conception de modèles équivalents pour analyse et synthèse d'antennes microrubans en réseaux périodiques ». Thèse de Magister, Université de Tlemcen, Juin 2001.
- [24] **J. Benjima, T. Rahmani**, « Etude, conception et réalisation d'un réseau d'antennes patches ». Mémoire d'ingénieur d'état, Institut Supérieur des Etudes Technologiques en Communication de TUNIS, Juin 2002.
- [25] **P. Bafrooei, L. Shafai**, « Characteristics of single and double layer microstrip square antennas », IEEE Transactions on antennas and propagation, vol. 47, NO. 10, October 1999.
- [26] **I.S. Misra, S.K. Chowdhury**, « Study of impedance and radiation properties of a concentric microstrip triangular-ring antenna and its modelling techniques using FDTD method ». IEEE Transactions on antennas and propagation, Vol. 46, NO. 4, April 1998.
- [27] **D.M. Kokotoff, R.B. Waterhouse, C.R. Birtcher, J.T. Aberle**, « annular ring coupled circular patch with enhanced performance ». Electronics letters, 20th November 1997, Vol.33, No. 24.

Annexe A

CALCUL DES ADMITTANCES DE CHARGE

L'admittance selfiques $Y_n^s(x)$ est donnée par :

$$\bar{Y}_n^s(x) = \bar{g}_n^s + j\bar{b}_n^s \quad (\text{A.1.})$$

Où :

$$\bar{g}_n^s = \frac{h}{2(1+\delta_n)n_0x} \left[(1+\delta_n)(k_0x)^2 I_1 + n^2(1-\delta_n)I_2 \right] \quad (\text{A.2.})$$

$$n_0 = \sqrt{\frac{\mu_0}{\epsilon_0}}, \quad \delta_n = 1 \quad \text{pour } n = 0 \quad (\text{A.3.})$$

$$\delta_n = 0 \quad \text{pour } n > 0$$

Avec :

$$I_1 = \int_0^\pi [J'_n(k_0x \sin \theta)]^2 \sin \theta \, d\theta \quad (\text{A.4.})$$

$$I_2 = \int_0^\pi \frac{\cos^2 \theta}{\sin \theta} J_n^2(k_0x \sin \theta) \, d\theta \quad (\text{A.5.})$$

Où : $J_n(p)$ est la fonction de Bessel d'ordre n et $J'_n(p)$ est sa première dérivée suivant p .

$$\bar{b}_n^s = \frac{k_1x}{w\mu} \cdot \frac{J'_n(k_1x)Y'_n(k_1x_e) - Y'_n(k_1x)J'_n(k_1x_e)}{J_n(k_1x)Y'_n(k_1x_e) - Y_n(k_1x)J'_n(k_1x_e)} \quad (\text{A.6.})$$

$Y_n(p)$: est la fonction de Neumann et $Y'_n(p)$ ses premières dérivées.

x_e : est le rayon efficace donné par :

$$x_e = x \left(1 \mp \frac{2hd}{\pi d \varepsilon_r} \right)^{\frac{1}{2}} \quad (\text{A.7.})$$

$$d = 2n \left(\frac{x}{2h} \right) + 1.41\varepsilon_r + 1.77 + \frac{h}{x} (0.268\varepsilon_r + 1.65) \quad (\text{A.8.})$$

L'admittance mutuelle est donnée par :

$$\bar{Y}_n^m(x, y) = \frac{xyhj}{2\pi w \mu_0} \int_0^{2\pi} \cos \phi \int_0^{2\pi} \cos n\alpha \frac{e^{-jk_0 r_1}}{3} \cdot \left(\frac{2 \cos(\phi - \alpha)(1 + jk_0 r_1) + (y \cos(\phi - \alpha) - x)(y - x \cos(\phi - \alpha))}{r_1^2} \right) \cdot (k_0^2 r_1^2 - 3jk_0 r_1 - 3) d\alpha \quad (\text{A.8.})$$

Où :

$$r_1^2 = x^2 + y^2 - 2xy \cos(\phi - \alpha) \quad (\text{A.9.})$$

Et :

$$k_1 = w\sqrt{\mu_0 \varepsilon_0 \varepsilon_r}, \quad k_0 = w\sqrt{\mu_0 \varepsilon_0} \quad (\text{A.10.})$$

Avec :

$$g_1 = -\frac{j}{w\mu\Delta(b, c)} \left[k_1 b \Delta_1(b, c) + \frac{2}{\pi} \right] \quad (\text{A.11.})$$

$$g_2 = -\frac{2j}{\pi w\mu\Delta(c, b)} \quad (\text{A.12.})$$

$$g_3 = \frac{j}{w\mu\Delta(c, b)} \left[k_1 c \Delta_1(c, b) + \frac{2}{\pi} \right] \quad (\text{A.13.})$$

Où ::

$$\Delta(b, c) = J_n(k_1 b) Y_n(k_1 c) - Y_n(k_1 b) J_n(k_1 c) \quad (\text{A.14.})$$

Et :

$$\Delta_1(b, c) = J_n'(k_1 b) Y_n(k_1 c) - Y_n'(k_1 b) J_n(k_1 c) \quad (\text{A.15.})$$

g'_1, g'_2 et g'_3 sont obtenus en remplaçant b par c et c par a dans les équations ci-dessus pour g_1, g_2 , et g_3 .

Annexe B

INSTRUCTIONS DE COMMANDES

Le nouveau dossier de données d'entrée est créé en utilisant la commande **FILE** > **New**. Ce dossier peut être modifié suivant le problème étudié en utilisant le bouton d'édition **EDIT**. Dans la suite, on trouve les explications des mots-clés qui sont utilisés dans le dossier de données. Notons que tous les mots-clés doivent être écrits en lettres majuscules, et toutes les lignes qui commencent avec un astérisque sont considérées comme des commentaires.

UNIT *cm\inch\mm\mil* : Ce paramètre est utilisé pour donner les unités aux données de la géométrie. L'unité par défaut est le centimètre. S'il va être spécifié, il doit être placé avant tous les autres paramètres.

FRÉQUENCE *start stop step*: L'intervalle des fréquences pour l'analyse est donné par ce paramètre. Les fréquences doivent être données en Hertz.

DISX *value* : Ce paramètre détermine la quantification utilisée dans la direction X.

DISY *value* : Ce paramètre détermine la quantification utilisée dans la direction Y.

METALIZATION *value* : Ce paramètre donne la conductivité des métaux. Notons que le simulateur fait une supposition de faibles pertes dans le calcul de l'impédance caractéristique et la constante de propagation sur les lignes de transmission des ports.

MINDX *value* : Ce paramètre détermine le pas minimum du maillage utilisé dans la direction X.

MINDY value : Ce paramètre détermine le pas minimum du maillage utilisé dans la direction Y.

LENGTH value : Ce paramètre donne la dimension de la structure dans la direction X.

WIDTH value : Ce paramètre donne la dimension de la structure dans la direction Y.

NLAYERS value : Ce paramètre détermine le nombre de couches, y compris-la terre et les couches d'air, dans la structure. Ce paramètre doit être donné avant toute information de couche.

SUBSLAMBDA value : Ce paramètre détermine le nombre des subdivisions (sous sections) utilisées pour une longueur d'onde de l'espace libre dans chaque direction pour mailler le circuit.

GREENPAR *Ls_threshold, Zero_threshold* : C'est le paramètre des fonctions de Green utilisées dans l'approximation des fonctions de Green dans le domaine spatial. Les valeurs par défaut devraient être changées avec prudence.

LAYER *relative_permetivity, Relative_permability thickness* : Ce paramètre donne les informations nécessaires au sujet des propriétés électriques des couches dans la structure. Il devrait y avoir au moins trois couches pour un problème d'une structure microruban. Les couches sont indiquées à partir de la couche du sommet et automatiquement numérotées par le logiciel.

POLYGONE *layer # vertices* : Ce paramètre définit la métallisation sur les couches. Le numéro de la couche identifie la couche où le polygone de métallisation est localisé. *Vertices* (les sommets) est le nombre total des points des sommets dans le polygone. Dans le circuit, la forme de toute métallisation devrait être exprimée en termes des polygones, et une couche peut avoir plus d'un polygone. Les polygones sur chaque couche sont numérotés par le logiciel, en commençant du zéro dans l'ordre pour qu'ils soient présentés dans le dossier de données.

PORT *layer # polygone vertex # ref_plane # magnitude phase # port length* : Ce paramètre décrit le port utilisé dans le circuit. Un port est placé sur un bord d'un polygone qui est utilisé comme la ligne de transmission du port. Le numéro de la couche identifie la couche où le port est localisé. Le numéro du polygone spécifie le polygone où le port le touche, et le numéro du sommet détermine la première coordonnée du port. Pour la version courante du logiciel, l'amplitude et la phase de la source courante devrait être donnée comme 1,0 et 0,0, respectivement. Si la longueur du port est mise à zéro, alors elle désigne la longueur de la ligne de transmission que

le port la touche. Dans ce cas, la ligne de la transmission devrait être dessinée comme un polygone séparé afin que sa longueur puisse être extraite. Les ports sont numérotés dans le même ordre comme ils sont donnés dans le fichier d'entrée de données. Ce paramètre doit être donné après que toute information du polygone soit écrite.

Annexe C

CALCUL DES PARAMETRES DE DISPERSION.

Pour trouver les paramètres S, les courants sur les lignes de transmission des ports sont exprimés en utilisant les exponentiels complexes comme suit :

$$I(z) \approx \sum_{i=1}^N I_i \exp[(\alpha_i + j\beta_i)z] \quad (\text{C.1}).$$

Où : l est la distance le long de la ligne de transmission du port.

Si les amplitudes des modes d'ordre supérieurs sur la ligne de transmission sont suffisamment petites, alors le courant peut être seulement exprimé par deux exponentiels qui représentent les ondes se propageant vers l'avant et vers l'arrière. Les paramètres S sont calculés à partir des coefficients de ces exponentiels et transférés aux plans de référence désirés. Cependant, la constante de propagation dans l'équation précédente n'est pas également connue et devrait être déterminée. Bien que ce soit possible de trouver les deux (les coefficients des exponentiels et la constante de propagation) en utilisant la même ligne de transmission, ce processus n'est pas toujours numériquement stable. Pour cette raison, la constante de propagation est d'abord trouvée de la solution d'une ligne de transmission du port ouverte (en circuit ouvert) qui a les mêmes caractéristiques comme la ligne originale. Alors, en utilisant la même constante de propagation, le courant sur la ligne de transmission du port originale est approximées par des exponentiels complexes. Notons que la constante diélectrique effective est aussi trouvée de la constante de propagation, qui est utilisée pour déterminer l'impédance caractéristique de la ligne de transmission du port. Le concept de la constante diélectrique effective est montré dans la figure (C.1).

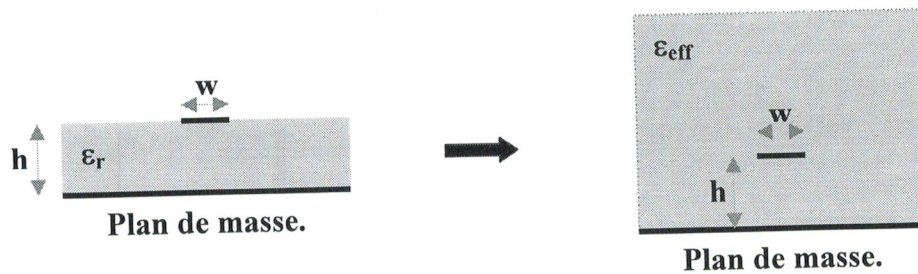


Figure (C.1).

Après avoir déterminé la constante de propagation et l'impédance caractéristique, les paramètres S sont obtenus. Pour un réseau à deux ports, la relation de la matrice employée pour trouver les paramètres S, est écrite dans la forme suivante:

$$\begin{pmatrix} S_{11} \\ S_{12} \\ S_{21} \\ S_{22} \end{pmatrix} = \begin{pmatrix} \Gamma_{11}^+ & \Gamma_{12}^+ & 0 & 0 \\ 0 & 0 & \Gamma_{11}^+ & \Gamma_{12}^+ \\ \Gamma_{21}^+ & \Gamma_{22}^+ & 0 & 0 \\ 0 & 0 & \Gamma_{21}^+ & \Gamma_{22}^+ \end{pmatrix}^{-1} \begin{pmatrix} -\Gamma_{11}^- \\ -\Gamma_{12}^- \\ -\Gamma_{21}^- \\ -\Gamma_{22}^- \end{pmatrix} \quad (C.2).$$

Où :

Γ_{ij}^+ et Γ_{ij}^- sont respectivement les coefficients des courants qui circulent dans et hors du circuit, pour l' $i^{\text{ème}}$ port d'excitation et le $j^{\text{ème}}$ port d'observation.

Pour calculer les paramètres S pour un réseau général à N ports avec différentes impédances caractéristiques Z_{0i} au port i , l'algorithme suivant qui remplit les matrices (C.2), est donné par:

```

A ← 0
n ← number of ports
for i=0,1,2,...,n-1
begin
  for l=0,1,2,...,n-1
begin
  for m=0,1,2,...,n-1
begin
    Ai*n+m,l+m*n ←  $\Gamma_{il}^+ * \text{sqrt}(Z_{0l})$ 
  end
  Bi*n+l ←  $\Gamma_{il}^- * \text{sqrt}(Z_{0l})$ 
end
end
end.

```

(Programme C).

Après avoir déterminé les paramètres S généralisés en utilisant l'algorithme donné ci-dessus, ils sont convertis à l'impédance de référence 50Ω , en utilisant l'impédance caractéristique de port précédemment trouvée.

Résumé

Le présent travail consiste en l'analyse des antennes imprimées en anneaux concentriques fonctionnant en multibandes.

L'essor dans le domaine des télécommunications a favorisé l'utilisation de plusieurs logiciels de simulation exigés de plus en plus par les chercheurs et les ingénieurs du domaine. La simulation a été faite par **EMPLAN**.

Après la prise en main du logiciel et son application dans l'analyse de structures imprimées rayonnantes simples, différentes structures imprimées en plusieurs anneaux concentriques de forme rectangulaire et circulaire ont été analysées. Le fonctionnement en multibandes est bien mis en évidence et les résultats obtenus étaient satisfaisants.

Mots clés

Antenne imprimée, Anneaux concentriques, Antenne concentrique circulaire, Antenne concentrique rectangulaire, Multibande, Analyse, Simulation, Emplan, Diagramme de rayonnement.

Abstract

The objective of this work is to analyze some concentric annular ring microstrip antennas operating in multibands.

Development in telecommunications field favored the use of several simulation software packages that are more and more demanded by researchers and engineers in this domain. The simulation was made using **EMPLAN**.

Having taken in hand the software and its application in analyzing simple radiant printed structures, various printed structures with several rectangular and circular concentric rings have been analyzed. The multiband operating is clearly highlighted and the obtained results were satisfactory.

Keywords:

Printed antenna, Concentric rings, Circular concentric ring Antenna, Rectangular concentric ring Antenna, Multiband, Analyze, Simulation, EMPLAN, Radiation diagram.