

الجمهورية الجزائرية الديمقراطية  
الشعبية

**REPUBLIQUE ALGERIENNE DEMOCRATIQUE ET POPULAIRE**

وزارة التعليم العالي والبحث العلمي

**Ministère de l'Enseignement Supérieur et de la Recherche Scientifique**

جامعة أبي بكر بلقايد - تلمسان -

Université Aboubakr Belkaïd – Tlemcen –

Faculté de TECHNOLOGIE



## **MEMOIRE**

Présenté pour l'obtention du **diplôme de MASTER**

**En** : Electrotechnique

**Spécialité** : Commandes Electriques

**Par** : HOUBAD Nehal Badiâa El-Djamel

### **Sujet**

**Introduction à la commande floue d'un système générateur photovoltaïque-pompe**

Soutenu publiquement, le 26 / 06 /23 , devant le jury composé de :

Mr.MALTI Abed Chaïb	MCB	Université de Tlemcen	Président
Mr LOUCIF Mourad	MCB	Université de Tlemcen	Examinateur
Mr YACOUBI Boumediene	MAA	Université de Tlemcen	Encadreur
Mme ABED Hizia	Doctorante	Université de Tlemcen	Invitée

Année universitaire : 2022/2023

## *Dédicaces*

---

**C**'est avec une profonde gratitude que je dédie ce travail :

À ma chère mère qui a été un soutien et une source d'encouragement constants tout au long de mes années d'étude.

À mon père qui a été une source de force et de courage pour surmonter tous les obstacles que j'ai rencontrés.

À mon grand-père, dont les prières ont été pour moi une source de force et de réussite

À mon fiancé pour tout ce qu'il a fait pour moi : son amour, sa patience et ses encouragements sans faille.

À ma famille et mes proches qui ont été une source de force et de motivation pour moi tout au long de mon parcours

À tous ceux qui ont partagé avec moi les moments forts et les moments difficiles de la réalisation de ce travail

## *Remerciements*

---

**J**e tiens à exprimer ma profonde reconnaissance à Dieu qui m'a donné la force et la patience nécessaires pour mener à bien ce projet.

Je tiens à exprimer ma profonde gratitude envers toutes les personnes qui ont contribué à la réalisation de ce projet de fin d'études. Tout d'abord, mes remerciements vont à mon directeur de mémoire Mr YACOUBI Boumediene qui m'a guidé et soutenu tout au long de ce travail.

J'exprime ma gratitude aux membres du jury pour l'attention qu'ils ont portée à mon travail, leur temps consacré à l'évaluation de celui-ci ainsi que leurs précieux commentaires et critiques constructives qui me permettront de continuer à progresser.

Je suis reconnaissante envers ma famille, mes amis, ainsi que toutes les personnes qui m'ont apporté leur soutien, de près ou de loin, tout au long de la réalisation de ce mémoire. Leur présence et leur encouragement ont été d'une grande importance pour moi.

# *Table des matières*

---

<i>Dédicaces</i> .....	<i>I</i>
<i>Remerciements</i> .....	<i>II</i>
<i>Table des matières</i> .....	<i>III</i>
<i>Table des figures</i> .....	<i>V</i>
<i>Nomenclature</i> .....	<i>VII</i>
<i>Glossaire</i> .....	<i>IX</i>
<i>Introduction générale</i> .....	<i>1</i>
<i>Chapitre I</i> .....	<i>3</i>
I.1 Introduction .....	4
I.2 Rayonnement solaire .....	4
I-2-1 Composition du rayonnement solaire : .....	5
I-2-2 Variabilité du rayonnement solaire : .....	5
I-2-3 Mesure du rayonnement solaire : .....	6
I.3 Déclinaison du Soleil.....	7
I.4 Conversion photovoltaïque.....	8
I.5 Effet photovoltaïque .....	10
I.6 Cellule photovoltaïque.....	11
I.6.1 Fonctionnement des cellules photovoltaïques : .....	12
I.6.2 Types de cellules photovoltaïques : .....	13
I.6.3 Avantages des cellules photovoltaïques : .....	14
I.7 Différents configurations des systèmes photovoltaïques.....	15
I.7.1 Systèmes photovoltaïques autonomes .....	15
I.7.2 Systèmes photovoltaïques connectés au réseau : .....	16
I.7.3 Systèmes photovoltaïques hybrides : .....	16
I.7.4 Systèmes photovoltaïques flottants : .....	17
I.8 Constitution d'un système de pompage photovoltaïque.....	17
I.8.1 Composants principaux d'un système de pompage photovoltaïque : .....	18
I.8.2 Avantages et inconvénients .....	20
I.9 Conclusion .....	21
<i>Chapitre II</i> .....	<i>22</i>

II.1 INTRODUCTION.....	23
II.2 Modélisation et simulation d'un module photovoltaïque.....	23
II.2.1 Circuit équivalent d'une cellule photovoltaïque .....	24
II.2.2 Paramètres du module PV :.....	24
II.2.3 Equations et simulations de générateur électrique du panneau PV .....	25
II.2.4 Caractéristiques électriques d'une cellule photovoltaïque .....	30
II.3 Influence de paramètres sur la caractéristique de la cellule photovoltaïque .....	33
1) Influence de la température .....	33
2) Influence de l'éclairement .....	34
II.4 Conclusion.....	35
<i>Chapitre III.....</i>	<i>36</i>
III.1 Introduction :.....	37
III.2 Convertisseurs statiques.....	37
III.2.1 Hacheurs .....	37
III.2.2 Types d'hacheurs .....	38
III.2.3 Onduleurs.....	41
III.3 Technique d'extraction du maximum de puissance MPPT .....	44
III.3.1 Principe de fonctionnement du MPPT .....	44
III.3.2 Algorithmes MPPT .....	45
III.3.3 Algorithme de P&O .....	45
III.3.4 Algorithme basé sur la logique floue .....	50
III.4 Analyse comparative des MPPT .....	56
III.5 CONCLUSION.....	58
<i>Conclusion générale .....</i>	<i>59</i>
<i>Bibliographie .....</i>	<i>61</i>
<i>Résumé .....</i>	<i>64</i>
<i>Abstract.....</i>	<i>64</i>
<i>ملخص.....</i>	<i>65</i>

# *Table des figures*

---

Figure I 1 Types de rayons électromagnétiques .....	5
Figure I 2 Variabilité du flux solaire.....	6
Figure I 3 Déclinaison du soleil .....	8
Figure I 4 Présentation schématique d'une cellule solaire .....	9
Figure I 5 Effet photovoltaïque.....	11
Figure I 6 Structure basique d'une cellule solaire .....	11
Figure I 7 Principe de la cellule photovoltaïque .....	13
Figure I 8 Cellule photovoltaïque (a) à base de silicium monocristallin (b) à base de silicium polycristallin .....	13
Figure I 9 Cellule photovoltaïque en silicium amorphe.....	14
Figure I 10 Schéma typique d'une installation photovoltaïque autonome .....	15
Figure I 11 Installation photovoltaïque raccordée au réseau .....	16
Figure I 12 Installations photovoltaïques hybride .....	17
Figure I 13 Schéma d'un système de pompage photovoltaïque .....	18
Figure II 1 Modèle équivalent d'une cellule PV.....	24
Figure II 2 Schéma bloc de simulation du photo-courant.....	25
Figure II 3 Schéma bloc de simulation du courant à travers la résistance shunt .....	26
Figure II 4 Schéma bloc de simulation du courant de saturation.....	27
Figure II 5 Schéma bloc de simulation du courant de saturation inverse .....	28
Figure II 6 Schéma bloc de simulation du courant de sortie.....	29
Figure II 7 Schéma bloc de simulation du modèle PV .....	29
Figure II 8 Schéma bloc de simulation du modèle Photovoltaïque .....	30
Figure II 9 Caractéristique (I -V) et (P-V)d'un PV .....	32
Figure II 10 Grandeurs de la plaque signalétique .....	32
Figure II 11 Caractéristique P -V et I- V pour différentes températures .....	33
Figure II 12 Caractéristique P - V et I - V pour différentes irradiances .....	34
Figure III 1 Montage du Boost.....	39
Figure III 2 Montage du Buck .....	39
Figure III 3 Montage du Buck-Boost.....	40
Figure III 4 Montage de Cuk .....	40
Figure III 5 Montage du SEPIC .....	41

Figure III 6 Schéma du montage de l'onduleur en pont .....	42
Figure III 7 Allure de la tension à la sortie de l'onduleur.....	43
Figure III 8 Allure du courant à la sortie de l'onduleur.....	43
Figure III 9 Commande par modulation de largeur d'impulsion MLI.....	43
Figure III 10 Schéma Principe de fonctionnement du MPPT.....	45
Figure III 11 Schéma du principe de la méthode de P&O.....	46
Figure III 12 Organigramme de l'algorithme P&O .....	46
Figure III 13 Schéma de simulation du système PV Commander par P&O MATLAB.....	49
Figure III 14 Puissance, Tension et courant du PV .....	49
Figure III 15 Tension et courant de charge.....	50
Figure III 16 Tension de charge et la tension du PV .....	50
Figure III 17 Schéma générale d'une commande floue.....	51
Figure III 18 Appartenance des entrées et des sorties.....	53
Figure III 19 Schéma bloc d'un contrôleur flou .....	53
Figure III 20 Schéma de simulation du système PV Commander par FLC.....	54
Figure III 21 Tension et le courant de charge .....	54
Figure III 22 Puissance, tension et courant du PV.....	55
Figure III 23 Tension de charge et la tension du PV .....	55
Figure III 24 Tension de sortie ( $V_o$ ).....	56
Figure III 25 Puissance maximale du générateur photovoltaïque ( $P_{mpp}$ ).....	56
Figure III 26 Tension de sortie du générateur photovoltaïque ( $V_{mpp}$ ).....	57
Figure III 27 Puissance de sortie ( $P_o$ ).....	57

# Nomenclature

---

Les principales notations et abréviations utilisées dans ce document sont expliquées ci-dessous, dans leur forme la plus couramment utilisée dans le domaine du génie électrique.

## Grandeurs électriques

Symbole	Grandeurs
<b><math>I_{ph}</math></b>	Photo-courant (A)
<b><math>I_{sc}</math></b>	Courant de court-circuit (Short circuit current) (A)
<b><math>k_i</math></b>	Courant de court-circuit de la cellule à 25°C et 1000 W/m <sup>2</sup>
<b>T</b>	Température de fonctionnement (K)
<b><math>T_n</math></b>	Température nominale (K)
<b>G</b>	Rayonnement sur la surface de panneau PV(W/m <sup>2</sup> )
<b>q</b>	Charge d'électron (C)
<b><math>V_{oc}</math></b>	Tension de circuit ouvert nominale (V)
<b>n</b>	Facteur de qualité de diode
<b>K</b>	Constante de Boltzmann (J/K)
<b><math>E_{g0}</math></b>	Energie de Gap de la cellule (eV)
<b><math>N_s</math></b>	Nombre de cellule connectée en séries
<b><math>N_P</math></b>	Nombre de cellule connectée en parallèles
<b><math>R_s</math></b>	Résistance séries ( $\Omega$ )
<b><math>R_{sh}</math></b>	Résistance Shunt ( $\Omega$ )
<b><math>V_t</math></b>	Tension thermique (V)
<b><math>\eta</math></b>	Rendement des cellules (%)
<b>FF</b>	Facteur de forme



<b>C</b>	Capacité de la sortie du hacheur ( $\mu\text{F}$ )
<b><math>\alpha</math></b>	Rapport cyclique
<b><math>\Delta I</math></b>	Ondulation du courant (A)
<b><math>\Delta V</math></b>	Ondulation de la tension (V)
<b>e</b>	Erreur
<b><math>\Delta e</math></b>	Variation de l'erreur
<b><math>\Delta \alpha</math></b>	Variation du rapport cyclique

### Constantes

<b>Symbole</b>	<b>Constantes</b>	<b>Valeurs</b>
<b>q</b>	Charge de l'électron	$1.6 \text{ e}^{-19}$ (C)
<b>k</b>	Constante de Boltzmann	$1.38 \text{ e}^{-23}$ (J/K)
<b>T<sub>n</sub></b>	Température nominale de la jonction P-N	295.15 (K)
<b>G<sub>ref</sub></b>	Rayonnement nominal sur la surface de panneau	1000 (W/m <sup>2</sup> )
<b>E<sub>g0</sub></b>	Energie de la bande gap du semiconducteur	1.1 (eV)

## *Glossaire*

---

<b>Acronyme</b>	<b>Signification</b>
<b>PV</b>	Photovoltaïque
<b>GPV</b>	Générateur Photovoltaïque
<b>DC</b>	Courant Continu (Direct Current)
<b>AC</b>	Courant Alternatif (Alternative Current)
<b>MLI</b>	Modulation de Largeur d'Impulsion (en anglais : Pulse Width Modulation; PWM)
<b>SEPIC</b>	Single Ended Primary Inductor Converter
<b>MPPT</b>	Poursuite du point de puissance maximal (Maximal Power Point Tracking)
<b>PPM</b>	Point de puissance maximal
<b>P&amp;O</b>	MPPT Perturber et Observer
<b>NB</b>	Negative Big
<b>NS</b>	Negative Small
<b>ZE</b>	Environs Zéro
<b>PS</b>	Positive Small
<b>PB</b>	Positive Big
<b>FLC</b>	Contrôleur de Logique Floue (Fuzzy Logic Controller)

# *Introduction générale*

---

Avec l'augmentation de la population et le développement technologique et économique, les êtres humains ont besoin de plus d'énergie pour créer un meilleur environnement de vie. Cependant, la combustion de combustibles fossiles traditionnels cause une série de problèmes environnementaux tels que le changement climatique, le réchauffement climatique, la pollution de l'air et les pluies acides [1].

Par conséquent, il est urgent de développer des technologies d'énergie renouvelable afin de faire face aux défis politiques, économiques et environnementaux impliqués dans la production d'électricité. L'apparition de ces énergies au cours des dernières années a largement suscité l'intérêt des chercheurs, des responsables politiques et des leaders industriels pour comprendre la viabilité économique de la nouvelle source d'énergie [1].

La capture de l'énergie solaire par des panneaux photovoltaïques pour produire de l'électricité est considérée comme l'un des marchés les plus prometteurs dans le domaine des énergies renouvelables [1].

Les systèmes photovoltaïques offrent plusieurs avantages, notamment la production d'énergie propre et renouvelable, la réduction des émissions de gaz à effet de serre, la diminution de la dépendance aux combustibles fossiles, et la possibilité de réduire les coûts d'électricité à long terme. Ils sont utilisés dans une grande variété d'applications, notamment pour alimenter les maisons, les bâtiments commerciaux et industriels, les installations agricoles, les systèmes d'éclairage public, les systèmes de pompage d'eau, les systèmes de télécommunications, et les installations à grande échelle, telles que les centrales solaires [2].

L'installation d'un système photovoltaïque nécessite la prise en compte de plusieurs facteurs, tels que l'emplacement et l'orientation du système, la performance des cellules photovoltaïques, le dimensionnement du système en fonction des besoins en électricité, les exigences réglementaires et administratives, les coûts d'investissement et de maintenance, et les éventuelles incitations et subventions gouvernementales. La technologie photovoltaïque évolue constamment, avec des améliorations continues de l'efficacité des cellules, la diminution des coûts de production, et le développement de nouvelles technologies et applications [2].

Notre objectif dans ce présent travail est d'introduire la commande floue d'un système générateur photovoltaïque-pompe, ce travail sera structuré en trois chapitres.

Le premier chapitre est consacré à des généralités sur l'énergie solaire photovoltaïque.

Dans le deuxième chapitre, nous nous concentrerons sur la modélisation et la simulation d'un panneau solaire à différentes températures et éclairagements en utilisant MATLAB/Simulink.

Le troisième chapitre portera principalement sur les convertisseurs DC-DC et leur commande, ainsi que sur l'étude des techniques de recherche du point de puissance maximale (MPPT).

# *Chapitre I*

---

*Généralités sur les systèmes*

*photovoltaïque*

## I.1 Introduction

Les systèmes photovoltaïques sont des installations qui permettent de convertir directement l'énergie du rayonnement solaire en électricité. Les cellules photovoltaïques, composées de matériaux semi-conducteurs, sont utilisées pour générer de l'électricité lorsque la lumière du soleil les frappe. Les cellules sont assemblées en modules photovoltaïques, qui sont ensuite connectés en série ou en parallèle pour former un tableau photovoltaïque. L'électricité produite peut être utilisée directement pour alimenter des appareils électriques, stockée dans des batteries pour une utilisation ultérieure, ou injectée dans le réseau électrique.

Le soleil est une source d'énergie illimitée pour l'humanité, et actuellement deux grandes technologies sont utilisées pour l'exploiter : la thermique et le photovoltaïque. La technologie thermique convertit l'énergie solaire en chaleur, ce qui permet de produire de l'électricité, de la chaleur ou du froid, entre autres applications. La technologie photovoltaïque, quant à elle, convertit directement le rayonnement solaire en électricité, sans passer par une étape de conversion thermique [2].

## I.2 Rayonnement solaire

Le rayonnement solaire est une forme d'énergie électromagnétique émise par le Soleil. Il est essentiel pour la vie sur Terre, car il est à l'origine de nombreux phénomènes, tels que la lumière du jour, la chaleur, la photosynthèse des plantes et la formation de l'ozone dans la haute atmosphère.

Le rayonnement solaire est l'émission d'énergie électromagnétique provenant du soleil qui se propage à travers l'espace jusqu'à atteindre la Terre. Ce rayonnement solaire est composé de différents types de rayons électromagnétiques, tels que la lumière visible, les ultraviolets (UV) et l'infrarouge (IR). La lumière visible est la partie du spectre solaire que nous percevons comme la lumière blanche du soleil, tandis que les UV et l'IR sont invisibles à l'œil humain. Le rayonnement solaire est essentiel à la vie sur Terre, car il est à l'origine du cycle de l'eau, de la photosynthèse des plantes, et de la création de la chaleur et de la lumière nécessaires à notre existence. Cependant, le rayonnement solaire peut également avoir des effets néfastes sur la santé humaine, tels que les coups de soleil, le vieillissement prématuré de la peau et le risque de cancer de la peau. La quantité et la qualité du rayonnement solaire qui atteignent la surface de la Terre varient en fonction de nombreux facteurs, tels que la position géographique, la saison, la météo et l'activité solaire. La mesure et la compréhension du rayonnement solaire

sont donc essentielles pour de nombreuses applications, telles que l'énergie solaire, la météorologie, la santé publique et l'environnement [3].

### I-2-1 Composition du rayonnement solaire :

Le rayonnement solaire est composé de plusieurs types de rayons électromagnétiques, classés en fonction de leur longueur d'onde. La lumière visible représente une petite partie du spectre solaire, environ 45 %, et se compose des différentes couleurs que nous percevons comme la lumière blanche du soleil. Les ultraviolets (UV) représentent environ 7 % du spectre solaire et sont subdivisés en trois catégories en fonction de leur longueur d'onde : les UV-C (de 100 à 280 nanomètres), les UV-B (de 280 à 315 nanomètres) et les UV-A (de 315 à 400 nanomètres) [4].

Les UV-C sont les plus énergétiques, mais sont en grande partie absorbés par l'atmosphère terrestre et ne sont pas directement perceptibles à la surface de la Terre. Les UV-B sont partiellement absorbés par l'atmosphère et peuvent causer des dommages à l'ADN et à la peau humaine. Les UV-A ont une plus longue longueur d'onde et sont moins énergétiques, mais peuvent également causer des dommages à la peau et aux yeux [4].

Enfin, l'infrarouge (IR) représente environ 48 % du spectre solaire et est responsable de la chaleur associée à la lumière du soleil [4].

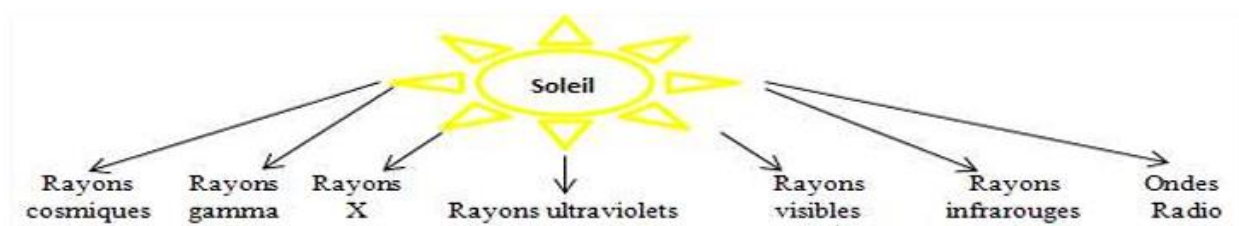


Figure I 1 Types de rayons électromagnétiques

### I-2-2 Variabilité du rayonnement solaire :

Le rayonnement solaire n'est pas constant, mais connaît une variabilité naturelle dans le temps, principalement en raison de l'activité solaire et d'autres facteurs.

Le Soleil connaît un cycle d'activité solaire d'environ 11 ans, connu sous le nom de cycle solaire. Ce cycle est caractérisé par des variations dans le nombre de taches solaires et d'éruptions solaires à la surface du Soleil, ce qui affecte la quantité de rayonnement solaire émis vers l'espace. Lorsque l'activité solaire est à son maximum, il y a généralement une augmentation du rayonnement solaire émis, tandis qu'en période de minimum solaire, le rayonnement solaire est généralement réduit.

La quantité de rayonnement solaire qui atteint la surface de la Terre varie également au cours de l'année en raison de la position de la Terre dans son orbite autour du Soleil et de l'inclinaison de son axe. Cela entraîne des variations saisonnières dans la quantité de rayonnement solaire, avec des niveaux plus élevés pendant les saisons estivales et des niveaux plus bas pendant les saisons hivernales dans l'hémisphère correspondant.

En plus du cycle solaire et de la variation saisonnière, le rayonnement solaire peut également connaître des variations à plus long terme, sur des décennies à des siècles, en raison de facteurs tels que les changements dans l'activité magnétique solaire, les variations de l'orbite terrestre, les changements dans la composition de l'atmosphère et les autres facteurs climatiques.

Les activités humaines peuvent également avoir un impact sur la variabilité du rayonnement solaire, notamment les émissions de gaz à effet de serre et d'aérosols, qui peuvent influencer la transmission, la réflexion et l'absorption du rayonnement solaire dans l'atmosphère [5].

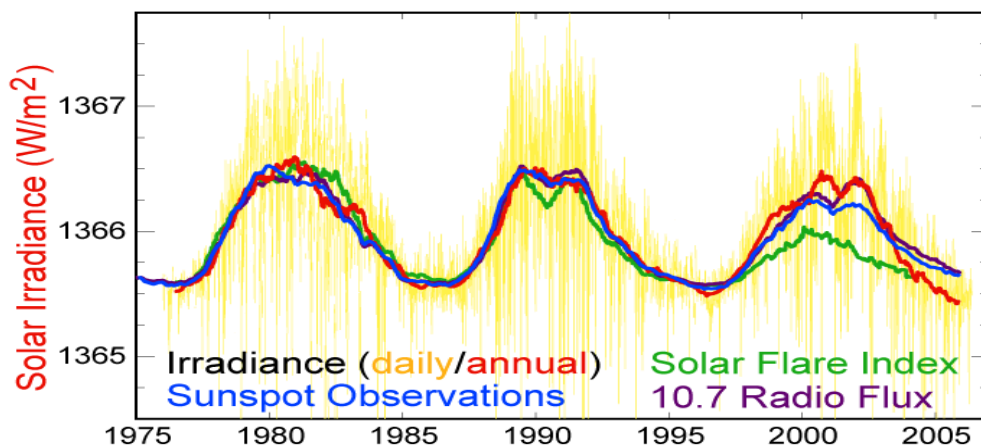


Figure I 2 Variabilité du flux solaire

### I-2-3 Mesure du rayonnement solaire :

Le rayonnement solaire peut être mesuré à l'aide de divers instruments. Les radiomètres solaires mesurent l'énergie totale du rayonnement solaire dans toutes les longueurs d'onde. Les pyranomètres mesurent la composante horizontale du rayonnement solaire direct et diffus, tandis que les pyréliomètres mesurent le rayonnement solaire direct normal, c'est-à-dire la composante directe du rayonnement solaire arrivant à la surface perpendiculaire au soleil. Les actinomètres sont utilisés pour mesurer l'indice UV, qui est une mesure de l'intensité du rayonnement UV atteignant la surface de la Terre.

En outre, les capteurs solaires thermiques mesurent la température de la surface de l'absorbeur solaire, qui est une indication de l'énergie thermique collectée par le capteur. Les instruments



de mesure du rayonnement solaire jouent un rôle essentiel dans la caractérisation du rayonnement solaire et dans la conception des systèmes solaires. Les données collectées par ces instruments peuvent être utilisées pour estimer la production d'énergie solaire, optimiser l'orientation et l'inclinaison des panneaux solaires et aider à la planification de projets solaires à grande échelle. Cependant, il est important de prendre en compte les erreurs de mesure possibles et les sources de variabilité du rayonnement solaire pour assurer la fiabilité et la précision des données mesurées [6].

### I.3 Déclinaison du Soleil

La déclinaison du Soleil est l'angle entre la position du Soleil dans le ciel et l'équateur céleste. Elle varie au cours de l'année en raison de l'inclinaison de l'axe de rotation de la Terre par rapport à son plan orbital autour du Soleil, ce qui entraîne les saisons.

La déclinaison du Soleil varie au cours de l'année en raison de l'inclinaison de l'axe de rotation de la Terre. Au solstice d'été dans l'hémisphère nord (vers le 21 juin), la déclinaison du Soleil est maximale et atteint environ  $+23,5$  degrés. Au solstice d'hiver dans l'hémisphère nord (vers le 21 décembre), la déclinaison du Soleil est minimale et atteint environ  $-23,5$  degrés.

Lorsque la déclinaison du Soleil est maximale dans l'hémisphère nord, c'est l'été, tandis que lorsqu'elle est minimale, c'est l'hiver. Dans l'hémisphère sud, les saisons sont inversées en raison de l'inversion de la déclinaison du Soleil. La déclinaison du Soleil varie également au cours de la journée en raison de la rotation de la Terre sur son axe. Cette variation quotidienne est plus prononcée aux latitudes élevées et moins prononcée à l'équateur. À midi solaire, c'est-à-dire lorsque le Soleil est au plus haut dans le ciel, sa déclinaison peut être utilisée pour déterminer la latitude de l'endroit où l'on se trouve.

La déclinaison du Soleil est également utilisée en navigation pour déterminer la position et l'heure locale à l'aide d'un sextant. En mesurant la hauteur angulaire du Soleil dans le ciel à un moment donné, et en connaissant la déclinaison du Soleil à cette date, on peut calculer la latitude de l'endroit où l'on se trouve.

Aux latitudes extrêmes proches des pôles de la Terre, la déclinaison du Soleil peut atteindre 90 degrés, ce qui signifie que le Soleil peut être visible 24 heures sur 24 pendant certaines périodes de l'année. Ces régions sont appelées les cercles polaires, et les périodes de lumière continue sont connues sous le nom de "soleil de minuit", tandis que les périodes de noirceur continue sont appelées "nuit polaire" [7].

La trajectoire annuelle apparente du Soleil dans le ciel forme une forme en huit appelée analemme en raison des variations de la déclinaison du Soleil. Cela est dû à la combinaison de l'inclinaison de l'axe de rotation de la Terre et de l'excentricité de l'orbite terrestre. L'analemme peut être observé en prenant une photo du Soleil à la même heure locale tous les jours pendant une année complète.

Les cartes solaires sont des outils utilisés pour représenter la déclinaison du Soleil à différentes latitudes et à différentes dates. Elles sont utilisées dans la conception de systèmes d'énergie solaire, tels que les panneaux solaires et les systèmes de suivi solaire, pour optimiser la capture de l'énergie solaire en fonction de la déclinaison du Soleil à un endroit donné. En somme, la déclinaison du Soleil a une influence sur divers aspects de la Terre, notamment le climat, la navigation, l'énergie solaire, la biodiversité et les phénomènes astronomiques. Elle est le résultat de l'inclinaison de l'axe de rotation de la Terre par rapport à son plan orbital autour du Soleil et varie au cours de l'année, ainsi que quotidiennement en fonction de la position du Soleil dans le ciel [8].

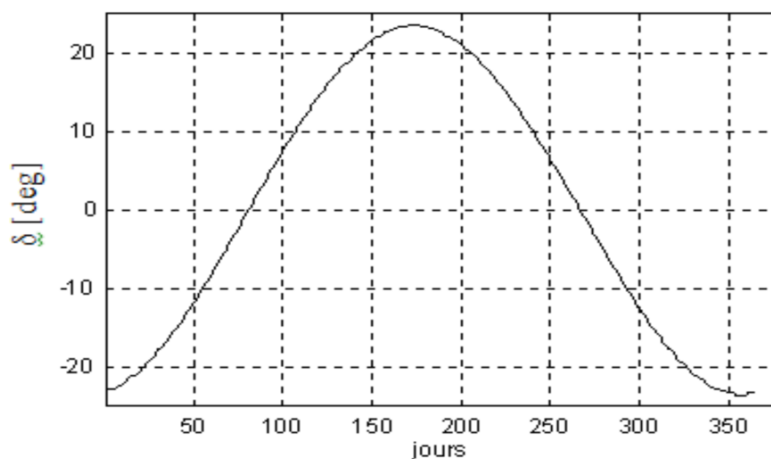


Figure I 3 Déclinaison du soleil

## I.4 Conversion photovoltaïque

La conversion photovoltaïque est le processus par lequel les cellules photovoltaïques convertissent la lumière du soleil en électricité. Ce processus est basé sur l'effet photovoltaïque, qui est le phénomène par lequel les matériaux semi-conducteurs utilisés dans les cellules photovoltaïques génèrent un courant électrique lorsqu'ils sont exposés à la lumière solaire.

La conversion photovoltaïque commence lorsque les photons de la lumière solaire frappent la surface d'une cellule photovoltaïque. Les photons sont des particules d'énergie qui sont absorbées par les matériaux semi-conducteurs de la cellule, ce qui permet aux électrons du

matériau de gagner de l'énergie et de se libérer de leurs atomes d'origine. Ces électrons libres peuvent alors se déplacer dans le matériau semi-conducteur, créant ainsi un courant électrique. Les cellules photovoltaïques sont conçues pour maximiser la quantité de lumière solaire absorbée et la quantité d'électricité générée. Pour cela, elles sont généralement composées de plusieurs couches de matériaux semi-conducteurs, chacune avec des propriétés spécifiques pour optimiser la conversion de la lumière en électricité. Les matériaux semi-conducteurs les plus couramment utilisés dans les cellules photovoltaïques sont le silicium cristallin et le silicium amorphe, bien qu'il existe également d'autres matériaux semi-conducteurs utilisés dans certaines technologies de cellules photovoltaïques plus avancées, tels que les pérovskites, les cellules à couches minces et les cellules organiques.

Une fois que les électrons sont libérés dans la cellule photovoltaïque, ils sont collectés par des conducteurs métalliques et dirigés à travers un circuit électrique pour être utilisés comme électricité ou stockés dans des batteries pour une utilisation ultérieure. La quantité d'électricité générée par une cellule photovoltaïque dépend de plusieurs facteurs, tels que l'intensité de la lumière solaire, la surface de la cellule, l'efficacité de conversion du matériau semi-conducteur et la conception de la cellule.

La conversion photovoltaïque est une technologie propre et renouvelable qui offre de nombreux avantages, notamment la production d'électricité sans émission de gaz à effet de serre ni pollution de l'air, de l'eau ou du sol. Elle est largement utilisée dans le domaine de l'énergie solaire pour la production d'électricité à petite et grande échelle, contribuant ainsi à la transition vers une énergie propre et durable pour répondre aux défis du changement climatique et de la durabilité énergétique [9].

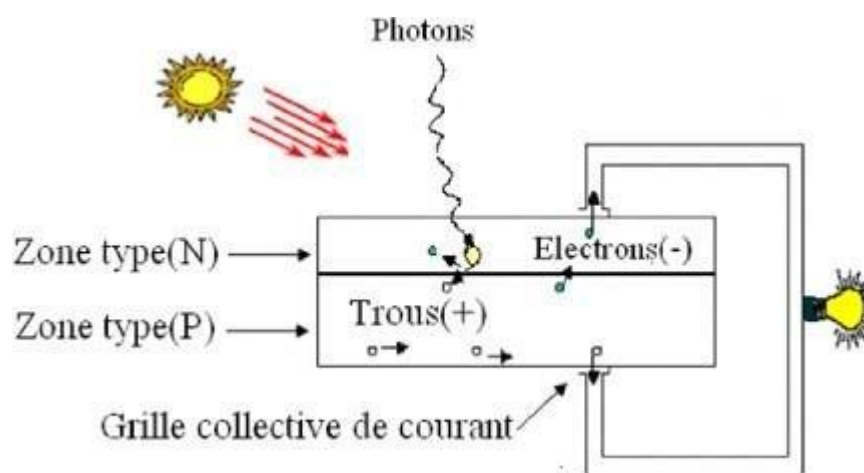


Figure I 4 Présentation schématique d'une cellule solaire

## I.5 Effet photovoltaïque

L'effet photovoltaïque est un phénomène physique par lequel certains matériaux, appelés semi-conducteurs, génèrent un courant électrique lorsque exposés à la lumière du soleil.

L'effet photovoltaïque a été découvert pour la première fois par le physicien français Alexandre-Edmond Becquerel en 1839, lorsqu'il a observé que certains matériaux produisaient un courant électrique lorsqu'ils étaient exposés à la lumière.

Lorsque les photons de la lumière solaire frappent la surface d'un matériau semi-conducteur, ils transfèrent de l'énergie aux électrons du matériau, ce qui les libère de leurs atomes d'origine. Ces électrons libres peuvent alors se déplacer à travers le matériau sous forme de courant électrique.

Les matériaux semi-conducteurs les plus couramment utilisés dans les cellules photovoltaïques sont le silicium cristallin et le silicium amorphe. Cependant, d'autres matériaux semi-conducteurs, tels que les pérovskites, les cellules à couches minces et les cellules organiques, sont également utilisés dans certaines technologies de cellules photovoltaïques plus avancées.

Il existe plusieurs types d'effet photovoltaïque, notamment l'effet photovoltaïque direct, dans lequel les électrons sont directement excités par la lumière, et l'effet photovoltaïque indirect, dans lequel les photons excitent d'abord les électrons à un niveau d'énergie supérieur, puis ces électrons sont transférés vers une bande d'énergie inférieure pour générer le courant électrique. L'efficacité de conversion de la lumière en électricité d'une cellule photovoltaïque dépend du matériau semi-conducteur utilisé, ainsi que de la conception de la cellule. Les cellules photovoltaïques commercialisées ont généralement des efficacités allant de 15% à plus de 40%, bien que les technologies plus avancées puissent atteindre des efficacités encore plus élevées. Les cellules photovoltaïques sont utilisées dans une large gamme d'applications, allant des installations solaires résidentielles et commerciales, aux centrales solaires à grande échelle pour la production d'électricité à grande échelle, en passant par les applications portables, les véhicules électriques, les satellites spatiaux et bien d'autres.

L'effet photovoltaïque offre plusieurs avantages, notamment la production d'électricité à partir d'une source d'énergie propre et renouvelable, sans émission de gaz à effet de serre ni pollution de l'air, de l'eau ou du sol. Les cellules photovoltaïques sont une solution durable pour répondre aux défis du changement climatique et de la durabilité énergétique [10].

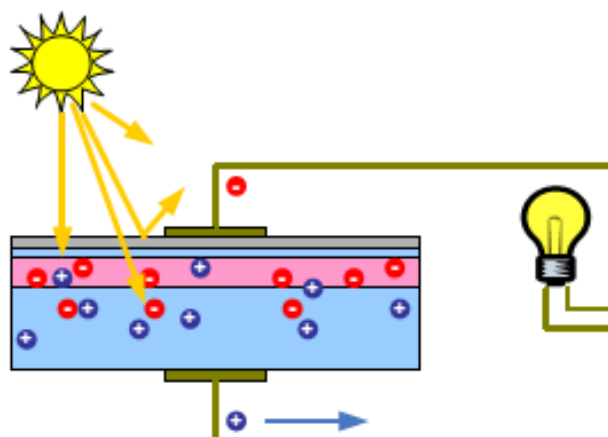


Figure I 5 Effet photovoltaïque

## I.6 Cellule photovoltaïque

La cellule photovoltaïque est la base d'un générateur photovoltaïque. Elle convertit la lumière en électricité en utilisant l'effet photovoltaïque. Les cellules photovoltaïques sont regroupées en modules pour former un panneau solaire, qui peut ensuite être utilisé pour produire de l'électricité.

Une cellule photovoltaïque est constituée de plusieurs couches de matériaux semi-conducteurs en silicium, dopées positivement et négativement. Lorsqu'un photon de lumière frappe la cellule, il peut libérer un électron de la couche N, créant ainsi un excès de charge négative qui génère un courant électrique collecté par des contacts métalliques. La cellule peut également comporter d'autres couches telles qu'une couche antireflet ou de protection. [?]

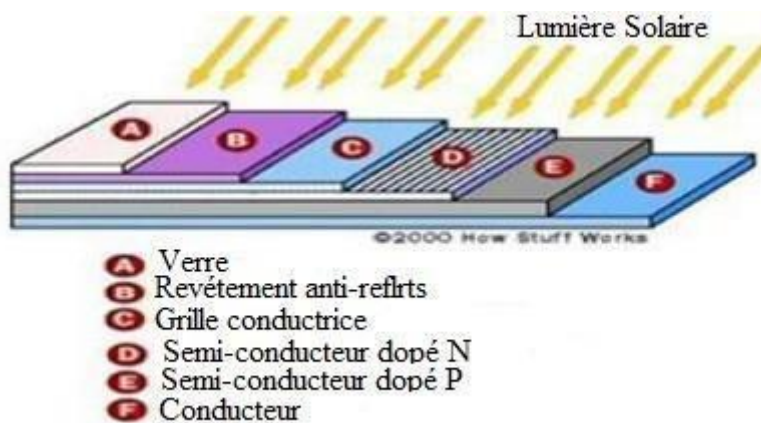


Figure I 6 Structure basique d'une cellule solaire

### I.6.1 Fonctionnement des cellules photovoltaïques :

Le fonctionnement des cellules photovoltaïques repose sur l'effet photovoltaïque, qui est un phénomène physique qui se produit dans les matériaux semi-conducteurs.

Lorsque la lumière du soleil, sous forme de photons, atteint la surface d'une cellule photovoltaïque, les photons sont absorbés par les matériaux semi-conducteurs qui composent la cellule. Les matériaux semi-conducteurs les plus couramment utilisés dans les cellules photovoltaïques sont le silicium, le tellure de cadmium, le sulfure de cuivre indium gallium et d'autres matériaux.

Lorsque les photons sont absorbés, ils peuvent exciter les électrons du matériau semi-conducteur, leur donnant suffisamment d'énergie pour quitter leur orbite et devenir des électrons libres. Ce processus crée également des "trous" dans les orbites où se trouvaient les électrons, qui sont des déficits d'électrons dans les atomes.

Sous l'effet d'un champ électrique interne présent dans la cellule photovoltaïque, les électrons libres et les trous sont séparés et se déplacent dans des directions opposées. Les électrons sont repoussés du côté négatif de la cellule, appelé la couche n, tandis que les trous sont repoussés du côté positif de la cellule, appelé la couche p.

La séparation des charges crée un courant électrique qui peut être extrait de la cellule photovoltaïque à l'aide d'un circuit électrique externe. Lorsque les électrons libres et les trous se déplacent à travers le circuit électrique, ils peuvent être utilisés pour alimenter des appareils électroniques, charger des batteries ou être injectés dans le réseau électrique.

Les électrons libres et les trous peuvent se recombiner à l'intérieur de la cellule photovoltaïque, ce qui peut diminuer l'efficacité de la cellule. Cependant, pour maintenir le fonctionnement continu de la cellule, des dispositifs de protection sont généralement utilisés pour minimiser la recombinaison et maximiser la production d'électricité [11].

## LE PRINCIPE DE LA CELLULE PHOTOVOLTAÏQUE

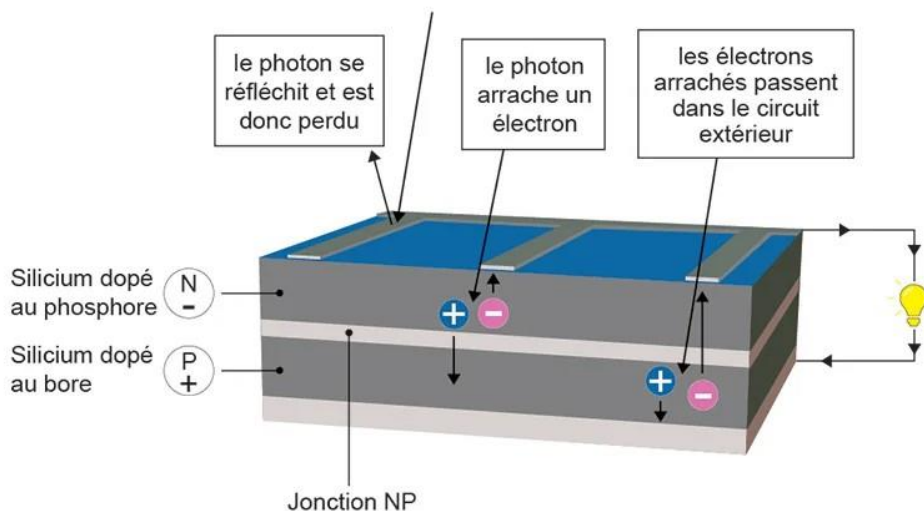


Figure I 7 Principe de la cellule photovoltaïque

### I.6.2 Types de cellules photovoltaïques :

Les cellules photovoltaïques sont des dispositifs électroniques qui convertissent l'énergie lumineuse en énergie électrique. Elles sont de plus en plus utilisées dans les applications d'énergie renouvelable, telles que les panneaux solaires pour la production d'électricité. Il existe plusieurs types de cellules photovoltaïques, notamment :

- **Les cellules en silicium cristallin :** ce sont les cellules les plus couramment utilisées dans les panneaux solaires. Elles sont fabriquées à partir de plaquettes de silicium pur, qui sont coupées en fines tranches pour former des cellules. Les cellules en silicium cristallin peuvent être monocristallines ou polycristallines [12].

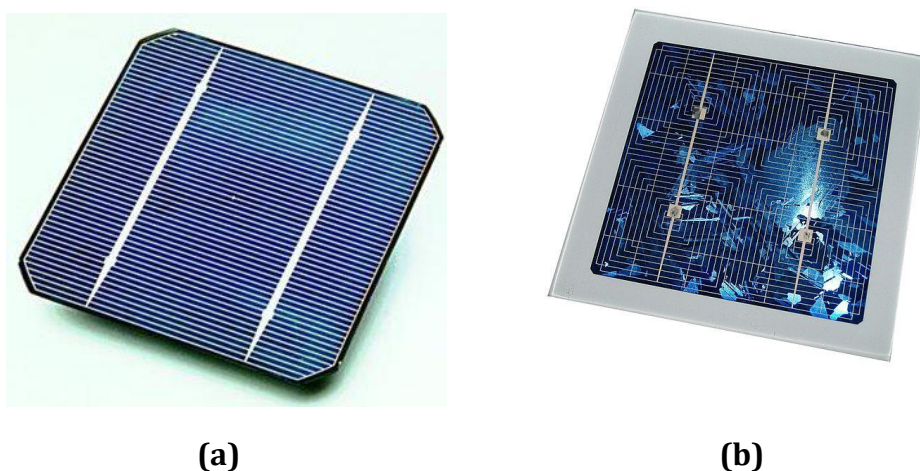


Figure I 8 Cellule photovoltaïque (a) à base de silicium monocristallin (b) à base de silicium polycristallin

- **Les cellules en silicium amorphe** : contrairement aux cellules en silicium cristallin, les cellules en silicium amorphe sont fabriquées à partir de silicium non cristallin. Elles sont moins efficaces que les cellules en silicium cristallin, mais elles sont moins chères à produire [12].

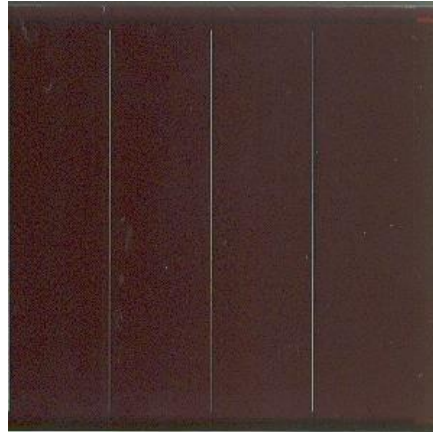


Figure I 9 Cellule photovoltaïque en silicium amorphe

- **Les cellules à couches minces** : ces cellules sont fabriquées à partir de matériaux tels que le tellure de cadmium, le sulfure de cadmium ou le cuivre, l'indium, le gallium et le sélénium (CIGS). Les cellules à couches minces peuvent être produites à moindre coût que les cellules en silicium cristallin [12].
- **Les cellules organiques** : également connues sous le nom de cellules solaires organiques, ces cellules sont fabriquées à partir de matériaux organiques tels que les polymères conducteurs. Elles sont moins chères à produire que les cellules en silicium, mais sont moins efficaces [12].

### I.6.3 Avantages des cellules photovoltaïques :

Les cellules photovoltaïques présentent de nombreux avantages, notamment leur capacité à produire de l'électricité de manière propre et renouvelable, sans émissions de gaz à effet de serre ni pollution atmosphérique. Elles sont également silencieuses, ne nécessitent pas de carburant pour fonctionner, et ont une durée de vie relativement longue, ce qui en fait une source d'énergie durable. De plus, les cellules photovoltaïques peuvent être utilisées dans une variété d'applications, allant des installations résidentielles et commerciales d'énergie solaire aux applications portables, telles que les chargeurs de téléphone solaires et les sacs à dos solaires.[13]



## I.7 Différents configurations des systèmes photovoltaïques

Il existe plusieurs configurations de systèmes photovoltaïques, notamment :

### I.7.1 Systèmes photovoltaïques autonomes

Les systèmes photovoltaïques autonomes sont utilisés pour alimenter des équipements ou des habitations non connectées au réseau électrique national. Ces systèmes sont généralement constitués de panneaux solaires, de batteries, d'un régulateur de charge et d'un onduleur.

- **Les panneaux solaires** : Ce sont les composants principaux du système, car ils convertissent l'énergie solaire en électricité [14].
- **Les batteries** : Les batteries sont utilisées pour stocker l'énergie produite par les panneaux solaires. Elles sont chargées pendant la journée et utilisées pour alimenter les équipements ou les habitations pendant la nuit ou lorsque le soleil ne brille pas [14].
- **Le régulateur de charge** : Le régulateur de charge est utilisé pour contrôler la charge des batteries. Il permet de maintenir les batteries en bonne santé en évitant une surcharge ou une sous-charge [14].
- **L'onduleur** : L'onduleur est utilisé pour convertir le courant continu produit par les panneaux solaires et stocké dans les batteries en courant alternatif utilisable par les équipements ou les habitations [14].

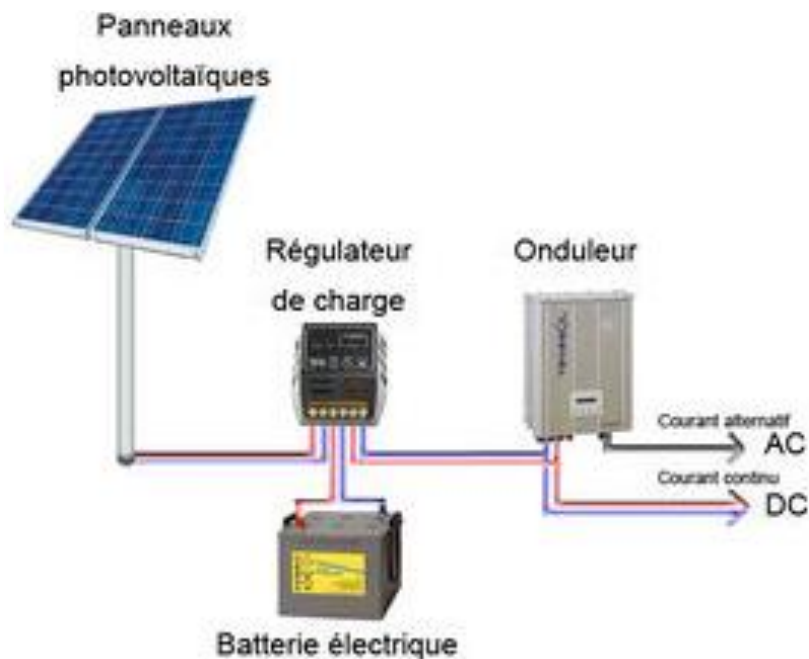


Figure I 10 Schéma typique d'une installation photovoltaïque autonome

Les avantages des systèmes photovoltaïques autonomes sont leur capacité à fournir de l'énergie propre et renouvelable, leur faible coût d'exploitation et leur facilité d'installation et de maintenance. Cependant, ils ont également des limites en termes de puissance et de capacité de stockage, qui doivent être soigneusement dimensionnées pour répondre aux besoins spécifiques de chaque projet [14].

### I.7.2 Systèmes photovoltaïques connectés au réseau :

Ces systèmes sont utilisés pour produire de l'électricité qui est ensuite injectée dans le réseau électrique national. Ils sont généralement constitués de panneaux solaires, d'un onduleur et d'un compteur de production [15].

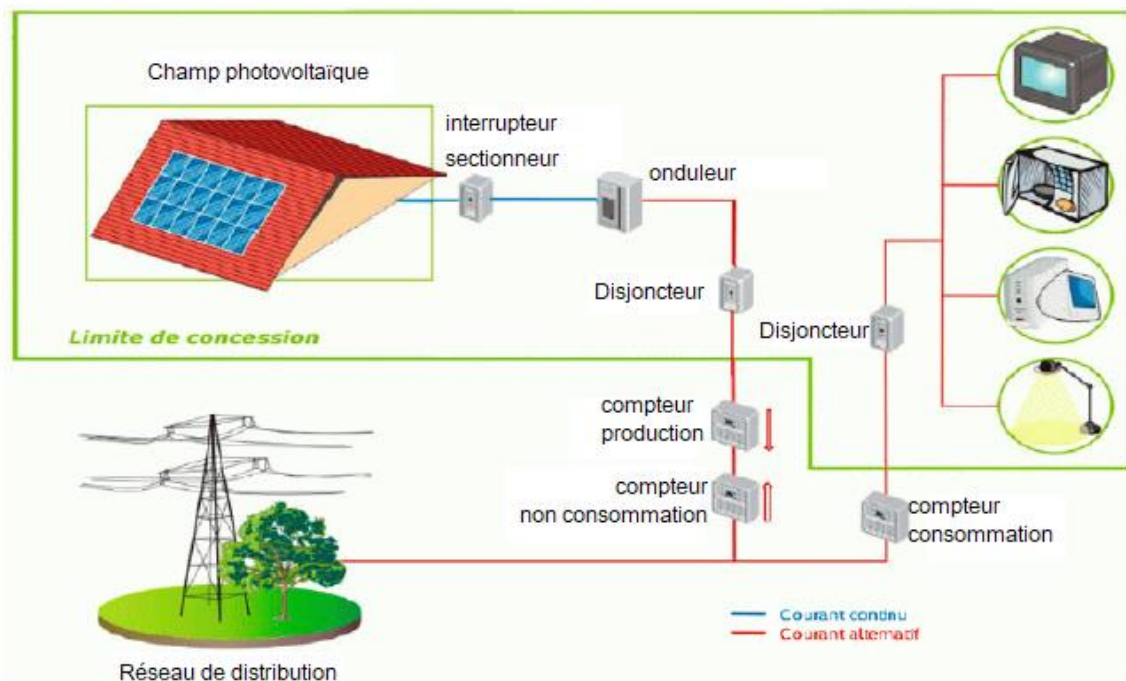


Figure I 11 Installation photovoltaïque raccordée au réseau

### I.7.3 Systèmes photovoltaïques hybrides :

Ces systèmes sont utilisés pour combiner l'énergie solaire avec d'autres sources d'énergie renouvelable, telles que l'éolien ou l'hydroélectricité. Ils peuvent être utilisés pour alimenter des équipements ou des habitations connectées ou non connectées au réseau électrique national [16].

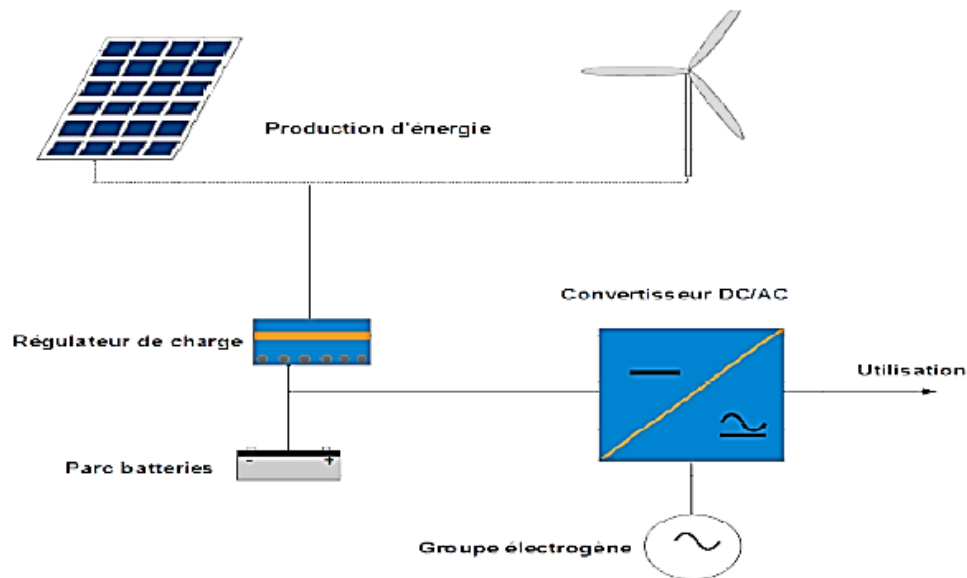


Figure I 12 Installations photovoltaïques hybride

#### I.7.4 Systèmes photovoltaïques flottants :

Ces systèmes sont utilisés pour produire de l'électricité en utilisant des panneaux solaires flottant sur l'eau, tels que les lacs ou les réservoirs. Ils sont généralement utilisés pour les projets de production d'électricité en milieu aquatique [17].

#### I.8 Constitution d'un système de pompage photovoltaïque

Un système de pompage photovoltaïque typique est composé d'un générateur photovoltaïque, d'un convertisseur DC/AC, d'un sous-système de pompage (composé d'un moteur et d'une pompe), de tuyaux et d'accessoires, ainsi que d'un réservoir d'eau (voir la figure I.13). Les systèmes de pompage photovoltaïque qui fonctionnent à partir de l'énergie solaire stockent généralement l'eau dans des réservoirs plutôt que dans des batteries électrochimiques. Ce type de système de pompage photovoltaïque est souvent utilisé pour l'approvisionnement en eau potable et pour l'irrigation de petites surfaces [18].

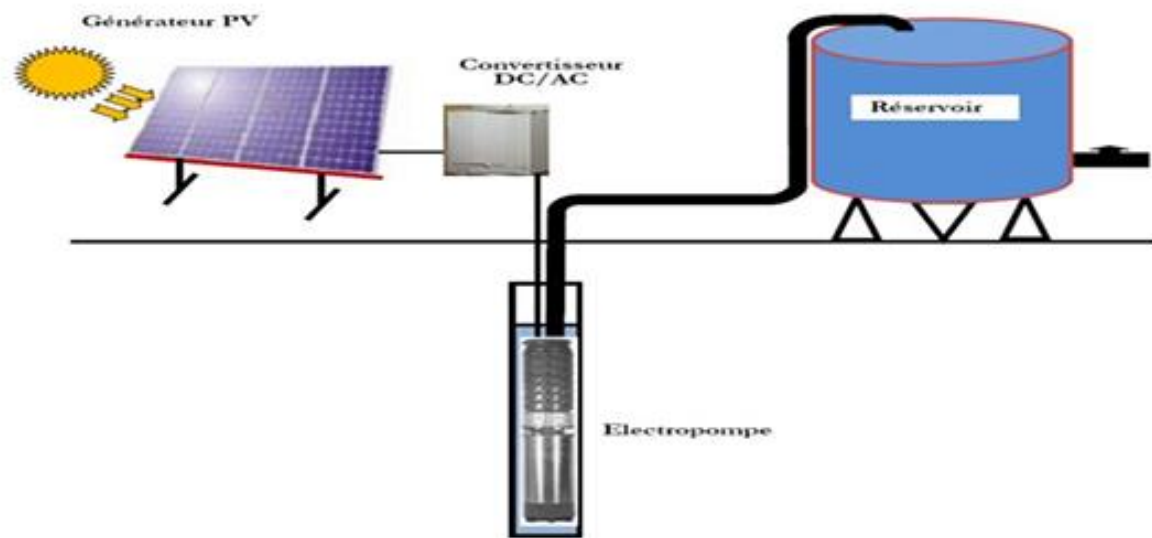


Figure I 13 Schéma d'un système de pompage photovoltaïque

### I.8.1 Composants principaux d'un système de pompage photovoltaïque :

- **Générateur photovoltaïque :**

Un générateur photovoltaïque est l'un des composants clés d'un système de pompage photovoltaïque. Il s'agit d'un ensemble de panneaux solaires qui convertissent l'énergie solaire en électricité pour alimenter la pompe. Les panneaux solaires peuvent être installés sur le toit d'un bâtiment, sur une structure spécialement conçue pour les panneaux solaires, ou directement sur le sol. Le générateur photovoltaïque est un élément essentiel d'un système de pompage photovoltaïque, qui fournit une source d'énergie propre et renouvelable pour alimenter la pompe. Il est important de dimensionner et d'installer correctement le générateur photovoltaïque pour assurer une performance optimale et une durée de vie prolongée du système [18].

- **Les panneaux solaires :**

Ils sont généralement installés en série ou en parallèle pour produire la tension et le courant nécessaires pour alimenter le moteur de la pompe. Les panneaux doivent être choisis en fonction de la quantité d'énergie solaire disponible dans la région où se trouve le système, de la taille de la pompe et du volume d'eau à pomper [18].

- **Le régulateur de charge :**

Il est essentiel pour protéger la batterie contre les surcharges et les décharges excessives. Il surveille la tension de la batterie et contrôle la quantité d'énergie qui est stockée dans la batterie.

Les régulateurs de charge modernes peuvent également surveiller les performances du système et afficher des données sur la production d'énergie et l'état de charge de la batterie [18].

- **La batterie :**

Elle stocke l'énergie produite par les panneaux solaires pour une utilisation ultérieure. Les batteries peuvent être de différents types, tels que les batteries au plomb-acide, les batteries au lithium-ion ou les batteries à flux. Le choix de la batterie dépend du nombre d'heures d'ensoleillement dans la région, de la profondeur du puits, du débit de la pompe et de la fréquence d'utilisation du système [18].

- **Le moteur d'entraînement :**

Les moteurs d'entraînement utilisés dans les systèmes de pompage photovoltaïque sont généralement des moteurs à courant continu, car ils sont plus efficaces à des vitesses variables et peuvent être contrôlés facilement à l'aide d'un régulateur de vitesse. Ils sont également plus résistants aux fluctuations de tension que les moteurs à courant alternatif.

Le choix du moteur d'entraînement dépendra de la taille et de la capacité de la pompe, ainsi que de la quantité d'énergie produite par le générateur photovoltaïque. Il est important de choisir un moteur d'entraînement de qualité pour assurer une performance fiable et efficace du système de pompage photovoltaïque [18].

- **La pompe de refoulement :**

La pompe de refoulement est un composant clé d'un système de pompage photovoltaïque. Elle est utilisée pour transporter l'eau de la source d'eau (telle qu'un puits ou une rivière) vers le lieu de consommation, comme un réservoir d'eau, un système d'irrigation ou un système de traitement de l'eau.

Il existe différents types de pompes de refoulement, tels que les pompes centrifuges, les pompes à piston et les pompes à diaphragme. Le choix de la pompe dépendra de la profondeur de la source d'eau, de la quantité d'eau nécessaire et des conditions du terrain.

Dans un système de pompage photovoltaïque, la pompe de refoulement est entraînée par un moteur d'entraînement alimenté par le générateur photovoltaïque. La quantité d'eau pompée dépendra de la puissance du générateur photovoltaïque, de la capacité de la pompe et de la hauteur de refoulement nécessaire pour atteindre le lieu de consommation.

Il est important de choisir une pompe de refoulement de qualité pour assurer une performance fiable et efficace du système de pompage photovoltaïque. Les pompes de refoulement peuvent également être équipées de dispositifs de contrôle et de protection tels que des capteurs de niveau d'eau et des dispositifs de protection contre les surcharges électriques [18].

- **Circuit Hydraulique**

Le circuit hydraulique est une partie importante d'un système de pompage photovoltaïque. Il est utilisé pour transporter l'eau de la source d'eau vers le lieu de consommation en utilisant la pompe de refoulement. Le circuit hydraulique est composé de différents éléments, tels que les tuyaux, les vannes, les raccords et les accessoires.

Les tuyaux sont utilisés pour transporter l'eau de la source d'eau vers la pompe de refoulement et du réservoir vers le lieu de consommation. Les tuyaux doivent être suffisamment solides pour supporter la pression de l'eau et résistants à la corrosion, à l'usure et aux rayons UV. Le diamètre des tuyaux doit être choisi en fonction de la quantité d'eau à pomper et de la hauteur de refoulement nécessaire.

Les vannes sont utilisées pour contrôler le débit d'eau dans le circuit hydraulique. Les vannes peuvent être manuelles ou automatiques et sont souvent équipées de capteurs pour contrôler le niveau d'eau dans le réservoir et éviter la surcharge de la pompe.

Les raccords et accessoires sont utilisés pour connecter les différents éléments du circuit hydraulique. Ils doivent être étanches pour éviter les fuites d'eau et résistants à la corrosion.

Dans un système de pompage photovoltaïque, le circuit hydraulique doit être dimensionné correctement pour assurer un débit d'eau suffisant pour répondre aux besoins de consommation. Il est important de choisir des matériaux de qualité pour assurer une durabilité et une efficacité à long terme du circuit hydraulique [18].

### **I.8.2 Avantages et inconvénients**

Les systèmes de pompage photovoltaïques offrent de nombreux avantages par rapport aux systèmes de pompage traditionnels, notamment :

- Une source d'énergie gratuite et renouvelable
- Une durée de vie prolongée
- Une faible maintenance
- Une flexibilité de conception

Cependant, il y a aussi des inconvénients à considérer, tels que :

- Le coût initial élevé
- La dépendance aux conditions météorologiques telles que l'ensoleillement et la température. Les performances peuvent être réduites par temps nuageux ou froid.
- La nécessité d'un bon entretien

Malgré ces inconvénients, les systèmes de pompage photovoltaïques sont une option attrayante pour les projets de pompage d'eau dans les régions éloignées où les coûts de carburant sont élevés ou où l'électricité du réseau n'est pas disponible [18].

## **I.9 Conclusion**

En conclusion, les systèmes photovoltaïques sont une technologie en constante évolution et de plus en plus répandue dans le monde entier pour la production d'énergie renouvelable. Les avantages environnementaux, la capacité à produire de l'électricité de manière autonome et les coûts de plus en plus bas font des systèmes photovoltaïques une solution attrayante pour la production d'énergie. Les défis tels que le coût initial élevé, la capacité de stockage de l'énergie et l'intégration dans les réseaux électriques existants doivent cependant être relevés. Les progrès technologiques et les incitations financières ont contribué à rendre les systèmes photovoltaïques plus abordables et plus efficaces, ce qui devrait encourager leur adoption à l'avenir.

# *Chapitre II*

---

*Modélisation et simulation d'un  
système photovoltaïque*



## II.1 INTRODUCTION

La modélisation d'un module photovoltaïque est une étape importante dans la conception, l'analyse et l'optimisation des systèmes photovoltaïques. Elle permet de prédire le comportement électrique du module dans différentes conditions d'éclairement et de température, ainsi que son rendement énergétique global.

La modélisation et la simulation d'un système photovoltaïque consistent à créer un modèle mathématique de ses composants et de leur comportement sous différentes conditions d'environnement, telles que l'ensoleillement, la température et les pertes d'énergie. Les simulations permettent ensuite de prédire les performances du système dans des scénarios différents et d'optimiser sa conception pour maximiser son efficacité.

Dans ce chapitre, nous explorerons les concepts fondamentaux de la modélisation et de la simulation d'un système photovoltaïque, y compris les différents types de modèles, les techniques de simulation. Nous discuterons également des caractéristiques électriques d'une cellule photovoltaïque et de l'influence de paramètres sur la caractéristique de la cellule photovoltaïque [19].

## II.2 Modélisation et simulation d'un module photovoltaïque

La modélisation d'un module photovoltaïque est une étape importante dans l'analyse, l'optimisation et la conception des systèmes photovoltaïques. Elle permet de prédire le comportement électrique du module dans différentes conditions d'éclairement et de température, ainsi que son rendement énergétique global. En effet elle constitue l'outil de base pour la simulation d'un système réel, en particulier pour les cellules photovoltaïques. La modélisation exige une analyse minutieuse de l'impact de différents facteurs sur les cellules et la prise en compte des caractéristiques fournies par les fabricants. Les modèles mathématiques pour les cellules photovoltaïques reposent sur des équations théoriques décrivant leur fonctionnement et peuvent être développés en utilisant le circuit équivalent des cellules. D'autre part, les modèles empiriques sont basés sur différentes valeurs extraites de la courbe I-V des cellules et approximent l'équation caractéristique des panneaux solaires à l'aide d'une fonction analytique.

Pour modéliser les systèmes photovoltaïques, il faut également prendre en compte l'influence de différents facteurs sur les panneaux solaires et considérer les caractéristiques données par les fabricants. Il existe une variété de modèles pour les cellules photovoltaïques. [ ]

## II.2.1 Circuit équivalent d'une cellule photovoltaïque

Un modèle équivalent d'une cellule photovoltaïque (PV) est une représentation simplifiée de son comportement électrique, qui permet de comprendre et de prédire son fonctionnement dans différentes conditions d'éclairement et de température. Ce modèle se compose généralement de plusieurs composants électriques, tels que des résistances, des diodes et des sources de courant ou de tension, qui sont connectés entre eux de manière à refléter les caractéristiques électriques de la cellule PV réelle.

Le modèle équivalent d'une cellule photovoltaïque est souvent représenté par un circuit électrique donné par la **figure II.1**

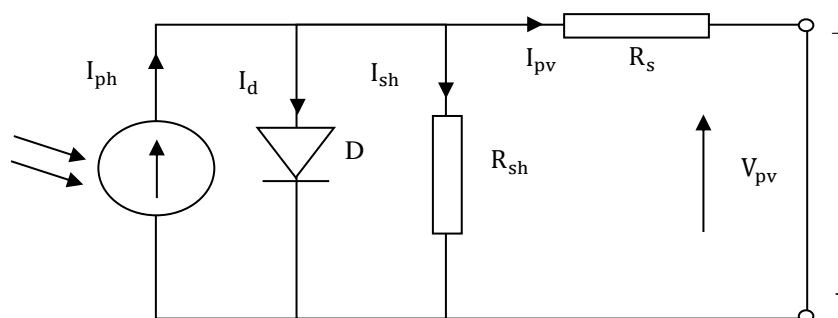


Figure II 1 Modèle équivalent d'une cellule PV

## II.2.2 Paramètres du module PV :

Les paramètres du module photovoltaïque (PV) comprennent plusieurs grandeurs électriques et caractéristiques techniques qui définissent la performance du module. Les paramètres seront présentés dans le tableau suivant :

Symbole	Grandeurs	Valeurs
$I_{ph}$	Photo-courant (A)	$I_{ph}$
$I_{sc}$	Courant de court-circuit (Short circuit current) (A)	$I_{sc}$
$k_i$	Courant de court-circuit de la cellule à 25°C et 1000 W/m <sup>2</sup>	0.0032
T	Température de fonctionnement (K)	T
$T_n$	Température nominale (K)	298
G	Rayonnement sur la surface de panneau PV(W/m <sup>2</sup> )	G
q	Charge d'électron (C)	$1.6 \times 10^{-19}$
$V_{OC}$	Tension de circuit ouvert nominale (V)	32.9
n	Facteur de qualité de diode	1.3
K	Constante de Boltzmann (J/K)	$1.38 \times 10^{-23}$
$E_{g0}$	Energie de Gap de la cellule (eV)	1.1
$N_s$	Nombre de cellule connectée en séries	54
$N_p$	Nombre de cellule connectée en parallèles	10
$R_s$	Résistance séries ( $\Omega$ )	0.221
$R_{sh}$	Résistance Shunt ( $\Omega$ )	415.405
$V_t$	Tension de thermique (V)	.....

### II.2.3 Equations et simulations de générateur électrique du panneau PV

En se référant à la **figure II.1** le courant délivré par la cellule est donné par la loi de Kirchhoff :

$$I_{pv} = I_{ph} - I_d - I_{sh} \quad (\text{II.1})$$

- **Simulation du photo-courant**

Pour simuler le photo-courant, il faut d'abord comprendre de quoi il s'agit. Le photo-courant est le flux de charge électrique dans un matériau, tel qu'un semi-conducteur, dû à l'absorption de la lumière. Lorsque la lumière est absorbée par un semi-conducteur, elle crée des paires électron-trou, qui sont séparées par un champ électrique, ce qui entraîne un flux de courant [31].

Le Photon-courant est proportionnel à l'éclairement et dépend aussi de la température, son expression est la suite :

$$I_{ph} = [I_{sc} + K_i(T - T_n)] \times \frac{G}{G_n} \quad (\text{II.2})$$

$$I_{ph} = [I_{sc} + K_i(T - 298)] \times \frac{G}{1000} \quad (\text{II.3})$$

La simulation a été réalisée en utilisant un bloc Simulink MATLAB comme indique ci-dessous dans la figure **II.2**

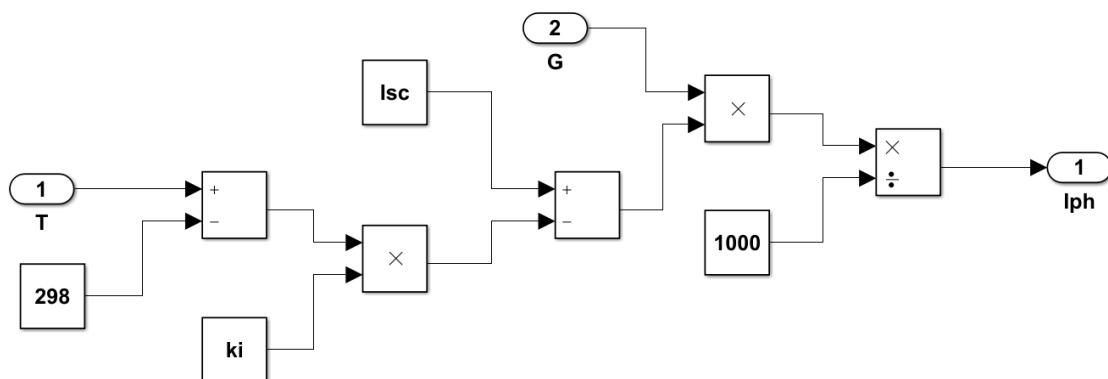


Figure II 2 Schéma bloc de simulation du photo-courant

- **Simulation du courant à travers la résistance shunt**

Le courant qui traverse la résistance shunt, est donnée par l'équation suivante :

$$I_{sh} = \left( \frac{V + I \cdot R_s}{R_{sh}} \right) \quad (\text{II.4})$$

La simulation a été effectuée à l'aide d'un bloc Simulink MATLAB tel qu'illustré ci-dessous

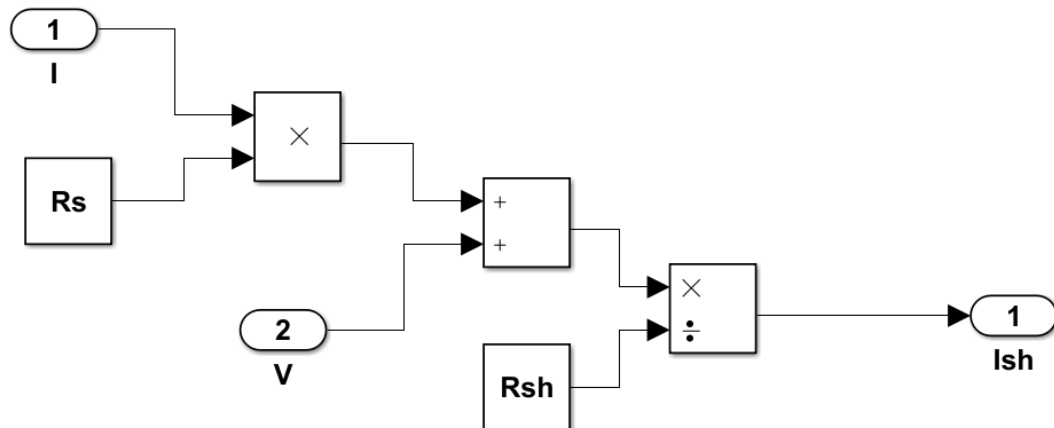


Figure II 3 Schéma bloc de simulation du courant à travers la résistance shunt

- **Simulation du Courant de saturation**

Le courant de saturation dans le module photovoltaïque se produit lorsque le panneau solaire est exposé à une quantité élevée de lumière solaire, ce qui entraîne un courant électrique maximal. Son expression est donnée par l'équation [31]:

$$I_0 = I_{rs} \cdot \left( \frac{T}{T_n} \right)^3 \cdot \exp \left[ \frac{q \cdot E_{g0} \cdot \left( \frac{1}{T_n} - \frac{1}{T} \right)}{n \cdot K} \right] \quad (\text{II.5})$$

Comme on peut le voir ci-dessous, la simulation a été effectuée à l'aide d'un bloc Simulink MATLAB :

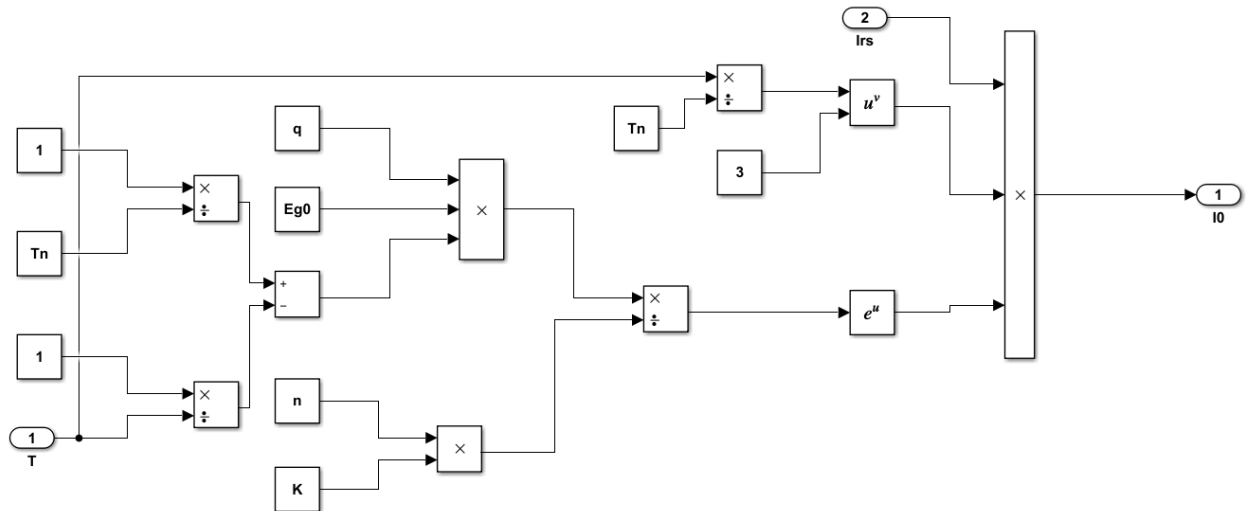


Figure II 4 Schéma bloc de simulation du courant de saturation

• **Simulation du courant de saturation inverse de la diode**

Le courant de saturation inverse dans un module photovoltaïque (PV) est le courant minimal qui traverse la diode de dérivation lorsqu'elle est polarisée en inverse. Bien qu'il soit généralement très faible et peut être négligé pour la plupart des applications de PV, il doit être pris en compte pour des applications nécessitant une précision élevée. Le courant de saturation inverse est souvent mesuré ou estimé expérimentalement pour chaque module PV. L'équation suivante permettra d'obtenir le courant de saturation inverse de la diode [31] :

$$I_{rs} = \frac{I_{sc}}{e^{\left(\frac{q \cdot V_{oc}}{n \cdot N_s \cdot K \cdot T}\right)} - 1} \tag{II.6}$$

Le bloc Simulink MATLAB a été utilisé pour effectuer la simulation, comme démontré ci-dessous :

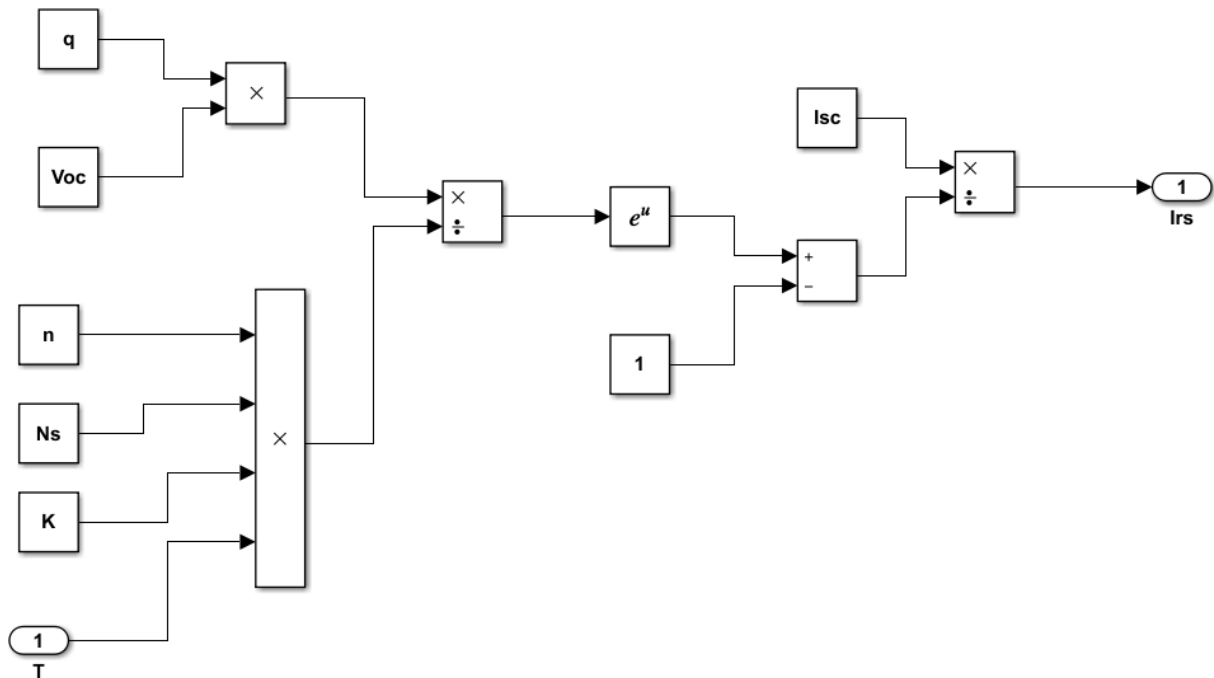


Figure II 5 Schéma bloc de simulation du courant de saturation inverse

- **Simulation du courant de sortie :**

La simulation du courant de sortie dans un module PV peut aider à évaluer les performances du système dans différentes conditions environnementales, telles que l'irradiance et la température, et peut être utilisée pour optimiser la conception du système. La précision de la simulation dépend de la qualité des modèles utilisés pour représenter le module PV et ses caractéristiques électriques.[31]

La simulation a été effectuée à l'aide de l'équation suivante :

$$I = I_{ph} - I_0 \cdot \left[ \exp\left(\frac{q \cdot (V + I \cdot R_s)}{n \cdot K \cdot N_s \cdot T}\right) - 1 \right] - I_{sh} \quad (\text{II.7})$$

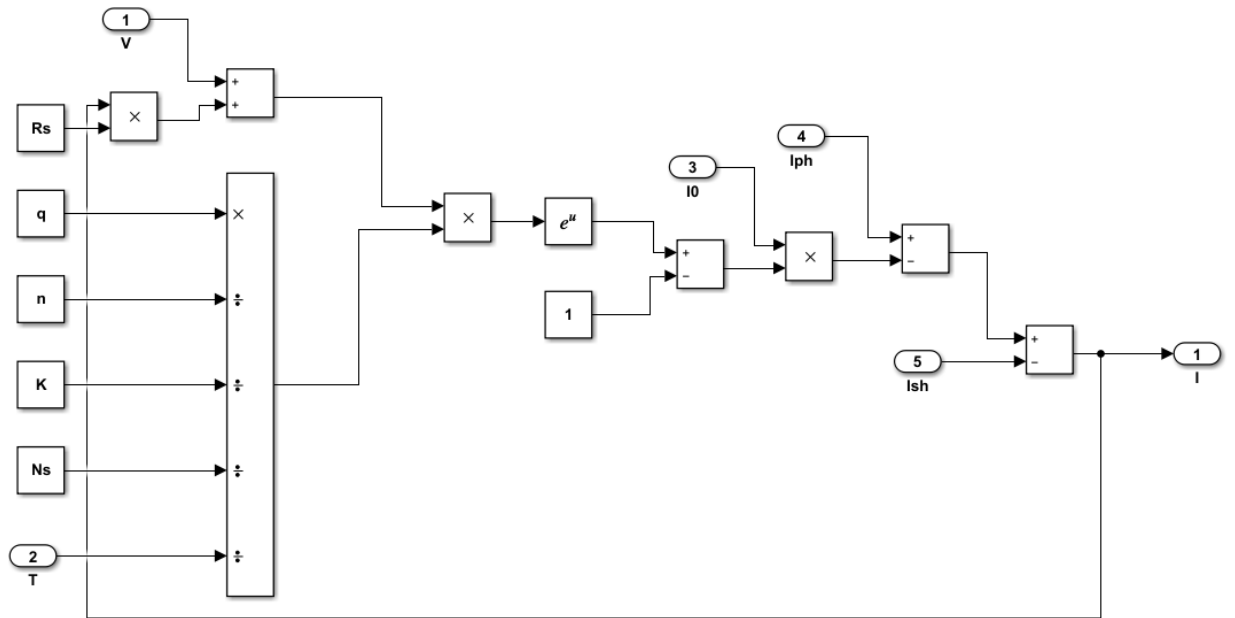


Figure II 6 Schéma bloc de simulation du courant de sortie

Un modèle pour une cellule photovoltaïque réelle a été développé en suivant les indications données dans II.7 et la figure II.8. Ce modèle comprend toutes les équations nécessaires pour décrire le fonctionnement complet du module PV.

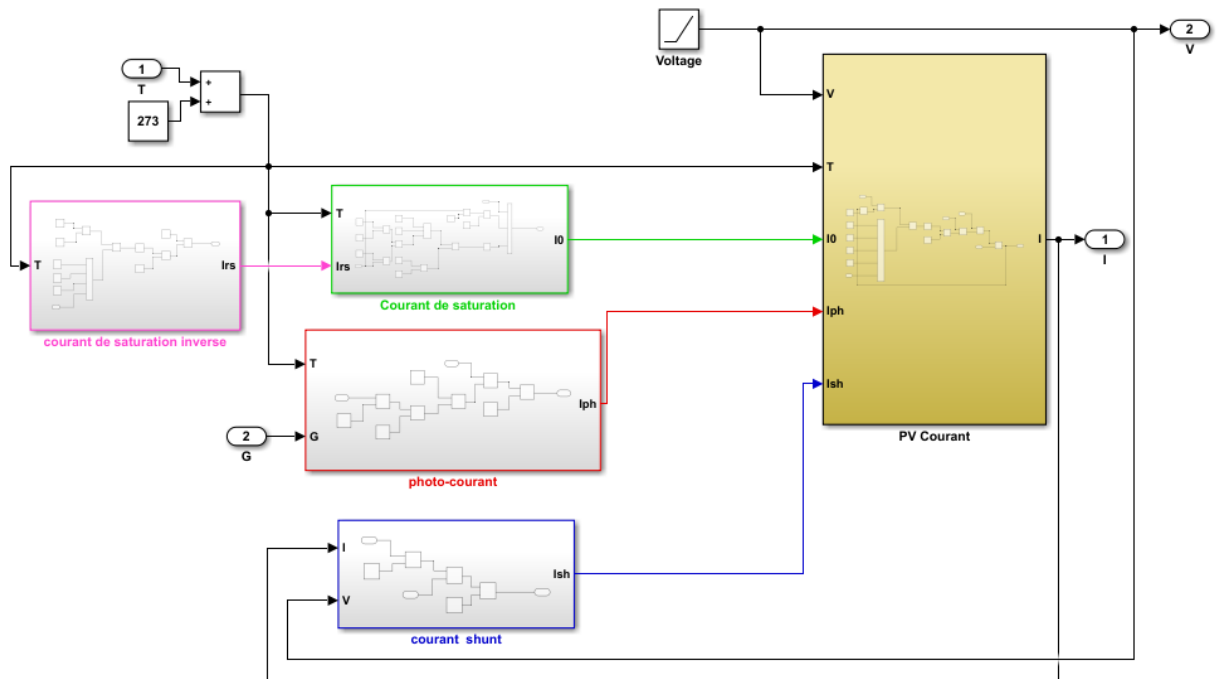


Figure II 7 Schéma bloc de simulation du modèle PV

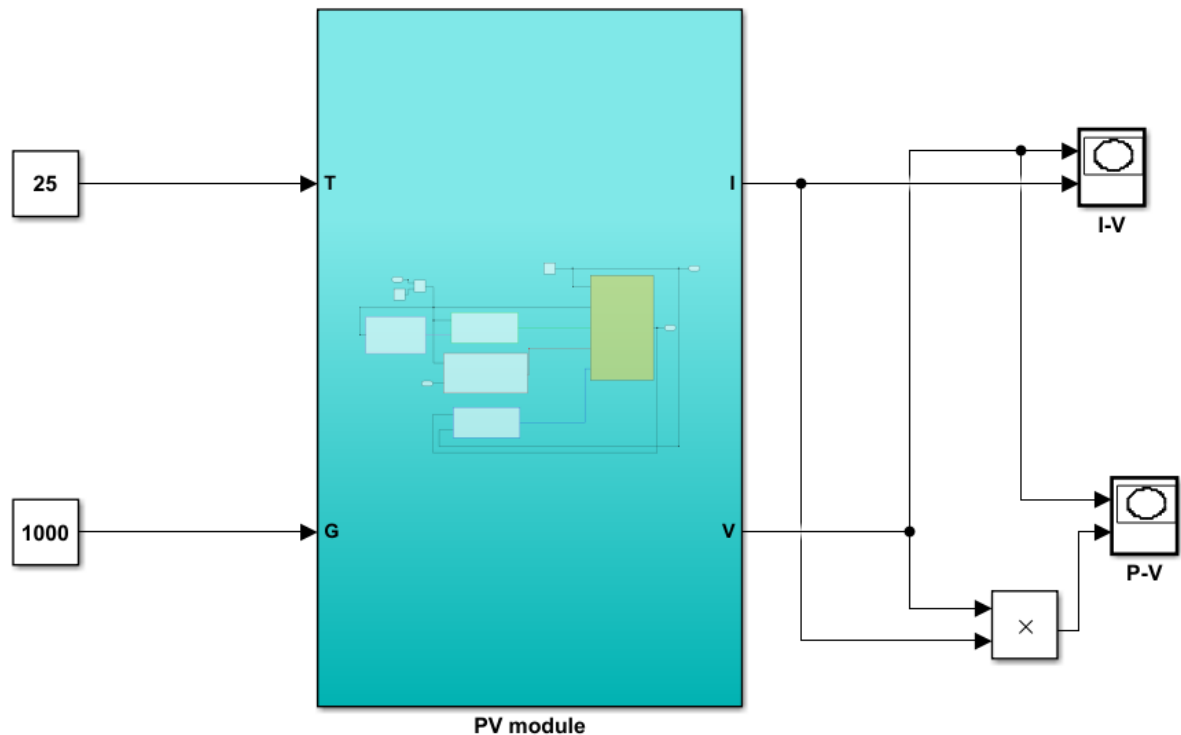


Figure II 8 Schéma bloc de simulation du modèle Photovoltaïque

## II.2.4 Caractéristiques électriques d'une cellule photovoltaïque

### 1) Caractéristiques (courant / tension)

- **Courant de court-circuit ( $I_{sc}$ )** : C'est le courant électrique maximum que la cellule photovoltaïque peut produire lorsqu'elle est exposée à une lumière solaire maximale et que la charge est déconnectée [31].
- **Tension en circuit ouvert ( $V_{oc}$ )** : C'est la tension électrique maximale que la cellule photovoltaïque peut fournir lorsqu'elle est exposée à une lumière solaire maximale et que la charge est déconnectée [31].
- **Point de puissance maximale ( $P_{max}$ )** : C'est le point de fonctionnement de la cellule photovoltaïque où la puissance électrique produite est maximale. Le point de puissance maximale est atteint lorsque la cellule est exposée à une lumière solaire maximale et qu'elle est connectée à une charge optimale [31].

$$P_{max} = V_{mpp} - I_{mpp} \quad (\text{II.8})$$

- **Rendement** : Le rendement photovoltaïque est un élément clé pour les cellules solaires, car il mesure l'efficacité de la conversion de l'énergie solaire en électricité. Il représente la performance de la cellule et caractérise ses composants. Le rendement peut être défini comme le pourcentage de l'énergie solaire incidente qui est transformée en électricité ou



comme le rapport entre la puissance électrique maximale délivrée par la cellule et la puissance lumineuse incidente [31].

$$\eta = \frac{P_{max}}{E \times S} \quad (\text{II.9})$$

Avec :

S : Surface active de la cellule (m<sup>2</sup>)

Cependant, le rendement dépend de nombreux facteurs, tels que le type de semi-conducteur, la qualité de fabrication de la cellule, la conception de la cellule, la température, l'intensité lumineuse, l'angle d'incidence du rayonnement solaire, la résistance électrique et l'ombrage partiel. Il est donc important de prendre en compte ces facteurs pour optimiser le rendement et la performance globale des systèmes photovoltaïques.

- **Coefficient de température** : Le coefficient de température indique comment la performance de la cellule photovoltaïque varie en fonction de la température ambiante. En général, la performance de la cellule diminue avec une augmentation de la température [31].
- **Facteur de forme** : Le facteur de forme est un paramètre important dans l'évaluation des performances d'un panneau solaire. Il est défini comme le rapport entre la puissance électrique maximale fournie par le panneau et le produit de la tension maximale et du courant maximal fournis par le panneau [31].

Le facteur de forme qui indique le degré d'idéalité de la caractéristique, soit le rapport :

$$FF = \frac{P_{max}}{I_{sc} \times I_{oc}} \quad (\text{II.10})$$

- **Courbe caractéristique de la cellule photovoltaïque :** Cette courbe montre la relation entre le courant et la tension de la cellule photovoltaïque pour différentes conditions d'éclairement.

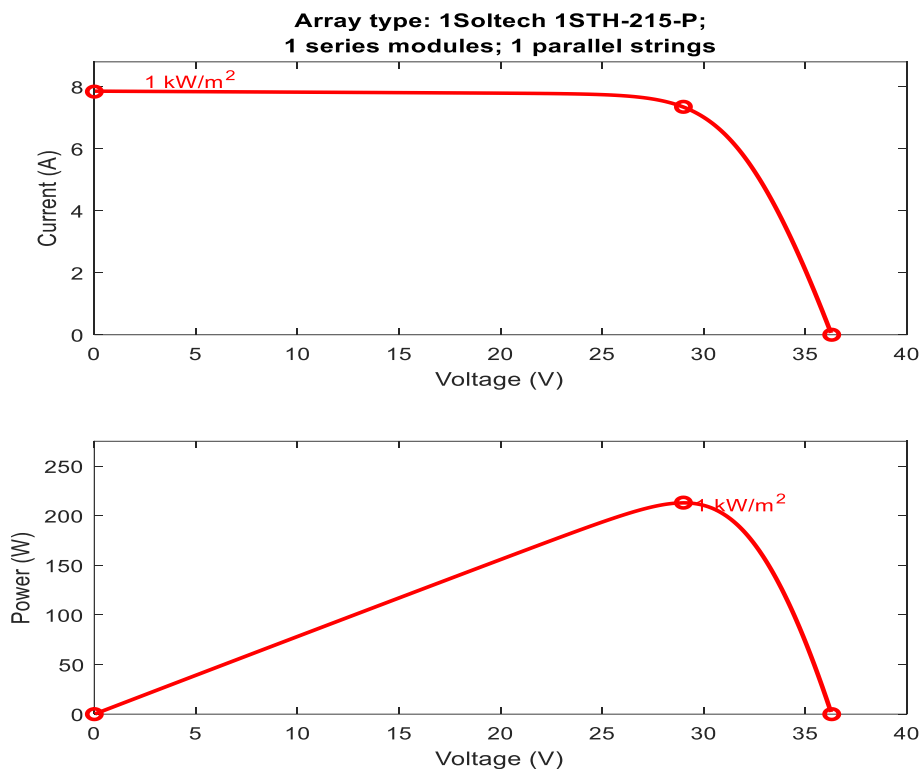


Figure II 9 Caractéristique (I-V) et (P-V) d'un PV pour  $G = 1000 \text{ W/m}^2$  et  $T = 25^\circ\text{C}$

<i>Grandeurs</i>	<i>Valeurs</i>
<b>Puissance nominale <math>P_{mp}</math> (W)</b>	213.15
<b>Tension a puissance maximale <math>V_{mp}</math> (V)</b>	29
<b>Courant à puissance maximale <math>I_{mp}</math> (A)</b>	7.35
<b>Tension en circuit-ouvert <math>V_{oc}</math> (V)</b>	36.3
<b>Courant de court-circuit <math>I_{sc}</math> (A)</b>	7.84

Figure II 10 Grandeurs de la plaque signalétique

La courbe P-V d'un panneau solaire est obtenue en multipliant les valeurs de courant et de tension correspondantes à chaque point de mesure sur la courbe I-V. La puissance électrique produite par le panneau solaire dépend directement de la tension et du courant de sortie, et la

courbe P-V permet donc d'évaluer la puissance maximale que le panneau peut produire sous certaines conditions d'utilisation.

Pour chaque point de mesure sur la courbe P-V d'un panneau solaire, on peut calculer la puissance électrique produite correspondante (PPV) en multipliant les valeurs de courant et de tension. En traçant la courbe  $PPV = f(V_{PV})$ , on peut visualiser la puissance électrique maximale que le panneau peut produire à chaque tension de sortie, ce qui permet de déterminer le point de puissance maximale (ou MPP, pour Maximum Power Point) pour une utilisation optimale du panneau.

## II.3 Influence de paramètres sur la caractéristique de la cellule photovoltaïque

### 1) Influence de la température

L'éclairement est fixé à  $1000 \text{ W/m}^2$ , la température est modifiée selon les variations suivantes :  $5^\circ\text{C}$ ,  $25^\circ\text{C}$ ,  $45^\circ\text{C}$  et  $65^\circ\text{C}$ , Les résultats de la simulation sont illustrés dans la figure ci-jointe :

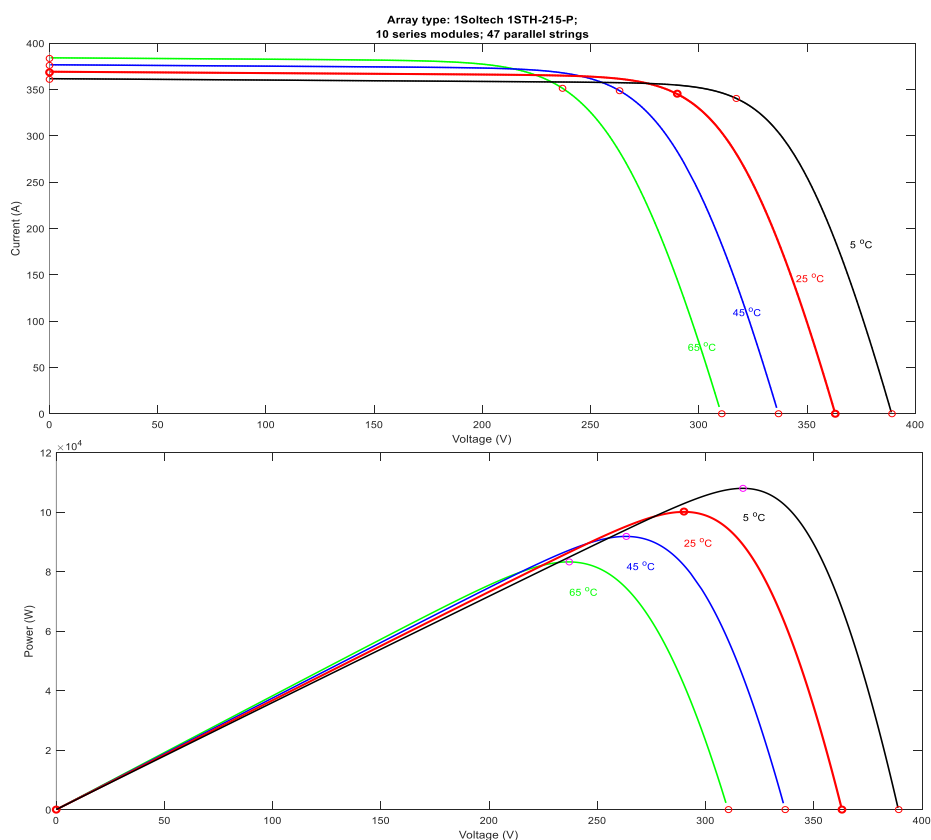


Figure II 10 les caractéristique P -V et I- V pour différentes températures du modèle PV

- On remarque que La température n'affecte que très peu sur la valeur de la puissance.

- On remarque que la variation de la température a un effet négligeable sur la valeur du courant de court-circuit. Par contre, il est constaté que la tension en circuit ouvert  $V_{oc}$  diminue à mesure que la température augmente.
- La température ambiante a une influence importante sur les caractéristiques de la cellule photovoltaïque. En effet, la température élevée diminue l'efficacité de la cellule photovoltaïque en réduisant son rendement et en diminuant la tension de circuit ouvert.
- Lorsque la température augmente, la bande interdite (band gap) du matériau semi-conducteur diminue, ce qui réduit la tension de circuit ouvert de la cellule photovoltaïque. En même temps, la conductivité du matériau semi-conducteur augmente, ce qui augmente le courant de court-circuit de la cellule. Ces deux effets conjugués entraînent une diminution de la tension de sortie de la cellule photovoltaïque et donc de sa puissance de sortie.

## 2) Influence de l'éclairement

La température est fixée à 25°C et on fait varier l'éclairement comme suit : 400 W/m<sup>2</sup>, 600 W/m<sup>2</sup>, 800 W/m<sup>2</sup> et 1000 W/m<sup>2</sup>. Les résultats de simulation sont présentés dans la figure suivante :

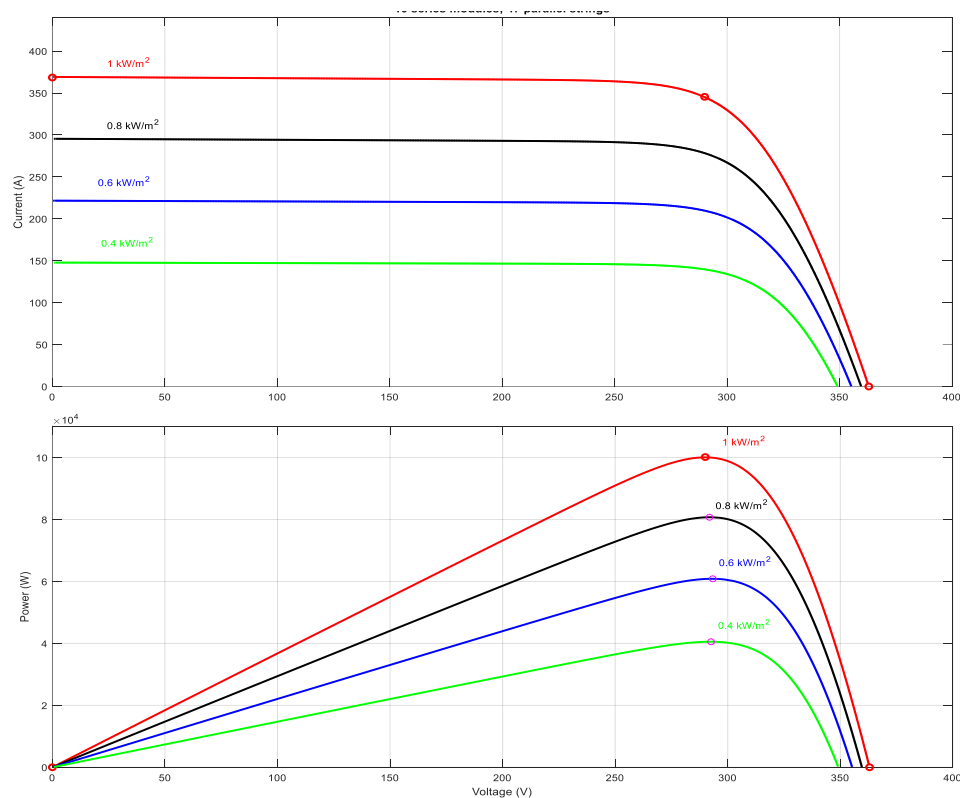


Figure II 11 les caractéristique P - V et les caractéristique I - V pour différentes irradiances

- Une augmentation de l'éclairement augmente la puissance maximale produite par la cellule photovoltaïque, car l'augmentation du courant produite compense généralement la diminution de tension.
- Il a été constaté que le courant de court-circuit ( $I_{sc}$ ) varie de manière directement proportionnelle avec le rayonnement lumineux, tandis que la tension reste relativement constante.

### 3) Interprétations du résultat :

L'éclairement, c'est-à-dire la quantité de lumière qui frappe une cellule photovoltaïque, a une influence significative sur sa caractéristique. En effet, la quantité de courant produit par une cellule photovoltaïque dépend directement de la quantité de lumière incidente.

Plus l'éclairement est élevé, plus la cellule photovoltaïque produit de courant. En d'autres termes, la courbe caractéristique courant-tension de la cellule photovoltaïque sera déplacée vers des valeurs de courant plus élevées lorsque l'éclairement augmente.

L'éclairement a également une influence sur la puissance produite par une cellule photovoltaïque. La puissance d'une cellule photovoltaïque est le produit de la tension et du courant qu'elle produit. Comme mentionné précédemment, une augmentation de l'éclairement entraîne une augmentation du courant produit par la cellule, mais peut également entraîner une diminution de la tension.

## II.4 Conclusion

Dans ce chapitre, Nous avons exposé la modélisation mathématique d'un système photovoltaïque ainsi que la simulation des caractéristiques  $I(V)$  et  $P(V)$  à l'aide de Matlab/Simulink.

On peut ainsi conclure que l'éclairement et la température ont un impact important sur la caractéristique de la cellule photovoltaïque. L'éclairement affecte la quantité de courant produite et la puissance maximale de la cellule, tandis que la température affecte principalement la tension de la cellule. La compréhension de ces effets est essentielle pour maximiser l'efficacité et la production d'énergie des systèmes photovoltaïques.

# *Chapitre III*

---

*Techniques de maximisation de la  
puissance*

### III.1 Introduction :

Dans le monde moderne, l'énergie est un élément indispensable de notre vie quotidienne. De la fourniture d'électricité à nos foyers et nos entreprises à l'entretien des transports, l'énergie joue un rôle crucial dans le développement économique. Cependant, les sources d'énergie traditionnelles comme le charbon, le pétrole et le gaz naturel qui ont été la principale source d'énergie depuis des décennies sont désormais en voie d'épuisement à un rythme alarmant. De plus, la consommation de ces ressources non renouvelables a également entraîné une dégradation de l'environnement et une augmentation des températures mondiales [20].

Pour atténuer l'impact du changement climatique et garantir un avenir durable pour nous-mêmes et les générations à venir, nous devons passer aux sources d'énergie renouvelable pour la production d'électricité. Les sources d'énergie renouvelable telles que l'énergie solaire, éolienne, hydroélectrique et géothermique sont disponibles en abondance et peuvent fournir un moyen plus propre et plus durable de répondre à nos besoins en énergie [20].

En promouvant l'utilisation de sources d'énergie renouvelables, nous pouvons non seulement réduire notre dépendance aux combustibles fossiles, mais également atténuer les effets néfastes du changement climatique. La transition vers les sources d'énergie renouvelable peut également créer de nouvelles opportunités d'emploi dans le secteur de l'énergie verte, stimuler la croissance économique et améliorer la sécurité énergétique. De plus, les technologies d'énergie renouvelable s'améliorent constamment, avec une efficacité accrue et des coûts réduits les rendant de plus en plus compétitifs avec les combustibles fossiles traditionnels [20].

Le suivi du point de puissance maximale (MPPT) joue un rôle important dans les systèmes photovoltaïques (PV) parce qu'il maximise la puissance de sortie d'un système PV pour un ensemble donné de conditions, et donc maximise l'efficacité du réseau. Ce travail présente une étude comparative entre les différentes stratégies de contrôle utilisées les plus conventionnelles, à savoir la perturbation et l'observation (P & O), et le contrôle numérique par logique floue (FLC) [20].

### III.2 Convertisseurs statiques

#### III.2.1 Hacheurs

Les hacheurs, également connus sous le nom de convertisseurs DC-DC, sont une catégorie de convertisseurs statiques qui permettent de convertir une tension continue d'un niveau à un autre en utilisant une technique de commutation. Les hacheurs utilisent des interrupteurs électroniques, tels que des transistors, pour réguler le flux d'énergie.[21]

**a. Commande MLI d'un hacheur :**

La modulation de largeur d'impulsion (MLI ou PWM) repose sur la découpe d'une onde rectangulaire en créneaux d'amplitude égale à la tension d'alimentation continue et de largeur variable pour former la tension de sortie. Cette technique est couramment utilisée en comparant un signal triangulaire, appelé porteuse de haute fréquence, à un signal de référence, appelé modulatrice, qui est l'image du signal récupéré à la sortie de l'hacheur. Pour mettre en œuvre la fonction MLI dans un circuit électronique, on utilise un comparateur constitué d'un amplificateur opérationnel (AOP) où  $V_2$  est une tension constante et ajustable. La tension de sortie  $V_3$  est ensuite appliquée à un optocoupleur dont la sortie commande un transistor MOSFET de puissance [22].

**b. Principe de la commande MLI**

La découpe d'une onde rectangulaire est à la base de la théorie de la modulation de largeur d'impulsion (MLI). Ainsi, une série d'impulsions d'amplitudes égales à la tension continue d'alimentation et de largeurs variables se combinent pour générer la tension de sortie. Il existe d'autres méthodes de MLI, mais la technique "intersective", qui consiste à comparer deux signaux, est la plus populaire :

- Le premier signal est un signal continu appelé signal de référence ( $V_{ref}$ ), et il varie entre deux seuils déterminés par l'application.
- La fréquence de commutation des interrupteurs statiques du convertisseur est déterminée par le deuxième signal, appelé signal de porteuse. Ce signal est souvent de forme triangulaire ou en dents de scie. Comparé au signal de référence, qui a une fréquence d'environ 20 kHz, c'est un signal haute fréquence [23].

**III.2.2 Types d'hacheurs**

Les hacheurs peuvent être classés en deux types en fonction du sens du flux d'énergie électrique : réversibles et non réversibles. Les hacheurs non réversibles permettent uniquement à l'énergie de circuler de la source à la charge, tandis que les hacheurs réversibles permettent un flux d'énergie dans les deux sens par inversion de courant et/ou de tension. Les hacheurs de stockage inductifs et capacitifs appartiennent à la catégorie non réversible et régulent le transfert d'énergie entre deux sources de même nature à l'aide d'un élément de stockage d'énergie.

Cette discussion se concentre sur les hacheurs qui manquent d'isolation galvanique et n'utilisent pas de transformateurs tels que les hacheurs abaisseurs ou élévateurs (Buck), les hacheurs boost ou les hacheurs buck-boost (Buck-Boost, Cuk, SEPIC) [24].



### a.Hacheur Boost

L'hacheur boost, ou hacheur parallèle est un type de convertisseur qui augmente la tension continue à une valeur supérieure. Essentiellement, il multiplie la tension d'entrée par un facteur supérieur à un, ce qui entraîne une tension de sortie plus élevée. Ce convertisseur fonctionne en transférant l'énergie d'une source CC à une charge CC.

Le régulateur de tension utilisant le convertisseur élévateur est largement utilisé et populaire. De plus, la correction du facteur de puissance en est également un aspect essentiel [25].

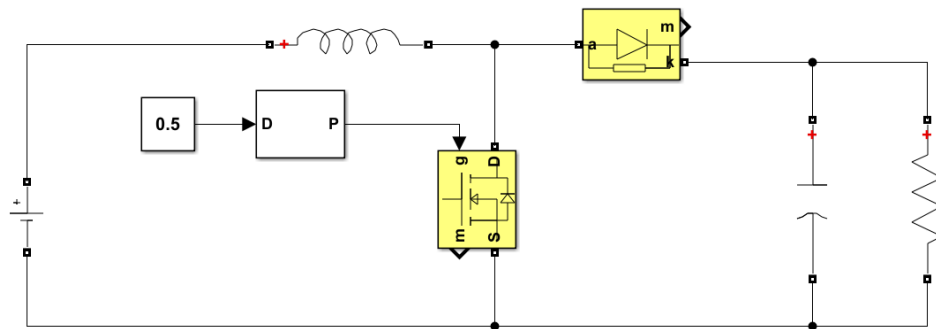


Figure III 1 Montage du Boost

### b.Hacheur Buck

Ce dispositif particulier est communément appelé hacheur abaisseur, convertisseur abaisseur ou série de hacheurs. Sa fonction est de convertir la tension continue en une tension continue inférieure, réduisant efficacement la sortie via un facteur scalaire. Le résultat est une tension plus faible à la sortie qui maintient le flux d'énergie entre la source et la charge. Ce convertisseur fonctionne sur le principe de la fluence énergétique, garantissant des performances optimales tant pour la source que pour la charge [25].

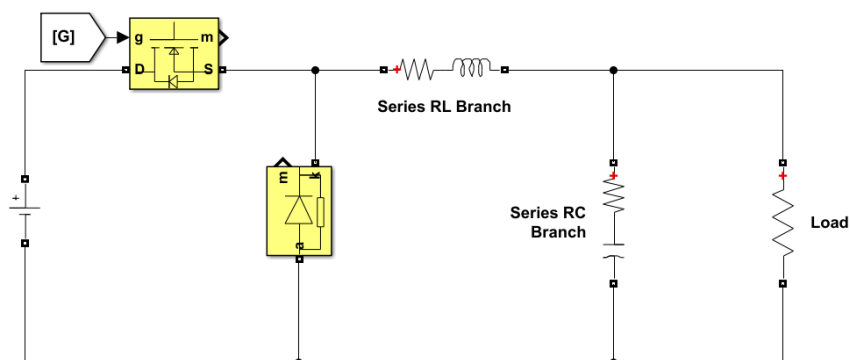


Figure III 2 Montage du Buck

### c. Hacheur Buck-Boost

Le convertisseur Buck-Boost est également appelé abaisseur-élevateur par son aptitude à fournir une tension plus faible, ou plus élevée que celle en appliquée son entrée. Ceci dépend de la valeur du rapport cyclique [25].

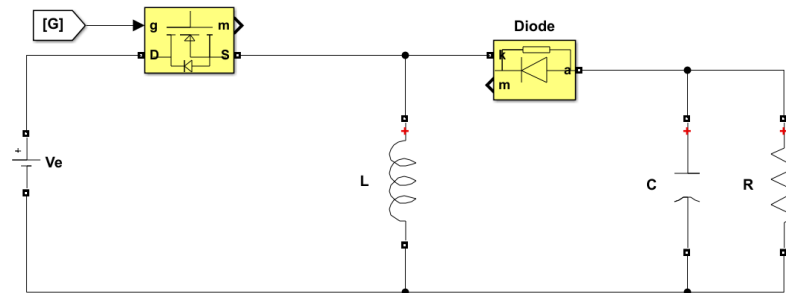


Figure III 3 Montage du Buck-Boost

### d. Hacheur Cuk

Voici le convertisseur sophistiqué cuk, du nom de son brillant inventeur Slobodan cuk. Cette alimentation à découpage avancée transforme sans effort une tension continue en une autre tension continue de polarité opposée, qu'elle soit de valeur inférieure ou supérieure. Ce qui distingue le convertisseur cuk des autres convertisseurs est son utilisation d'un condensateur pour stocker l'énergie, au lieu d'une inductance. Alimenté par une source de courant stable, ce convertisseur alimente élégamment et en douceur n'importe quelle charge [25].

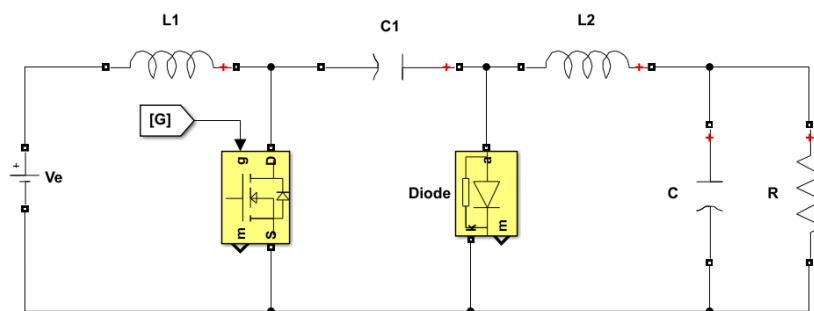


Figure III 4 Montage de Cuk

### e. Hacheur SEPIC

Le convertisseur SEPIC est construit sur la base du convertisseur boost, mais il n'est pas un inverseur de tension. Contrairement au convertisseur boost, le convertisseur SEPIC est alimenté par une source de tension et peut fournir une charge à tension variable grâce à l'inversion de l'inductance et de la diode [25].

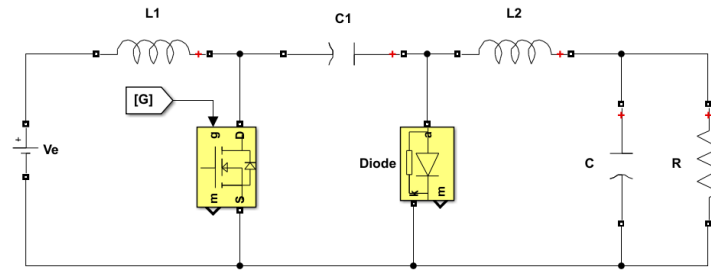


Figure III 5 Montage du SEPIC

### III.2.3 Onduleurs

Un onduleur est un dispositif d'électronique de puissance qui permet de convertir un courant continu en différentes formes de courant, telles qu'un courant alternatif.

Un onduleur hybride est un type particulier d'onduleur capable de fournir à la fois un courant alternatif et un courant continu à partir d'une source d'alimentation. Cette fonctionnalité est particulièrement utile dans le cas de l'énergie solaire, où les panneaux solaires peuvent générer de l'électricité même lorsqu'elle n'est pas immédiatement nécessaire. Dans de tels cas, l'énergie peut être stockée dans des batteries pour une utilisation ultérieure. L'onduleur hybride est responsable de la conversion du courant continu stocké dans les batteries en courant alternatif pour une utilisation pratique.

Les onduleurs reposent sur une configuration en pont en H, qui est généralement composée d'interrupteurs électroniques tels que des IGBT, des transistors de puissance ou des thyristors. En effectuant des commutations contrôlées de manière appropriée, souvent par le biais d'une modulation de largeur d'impulsion, on modifie la source d'énergie pour obtenir un signal alternatif de la fréquence souhaitée [30].

#### a. Schéma du montage onduleur

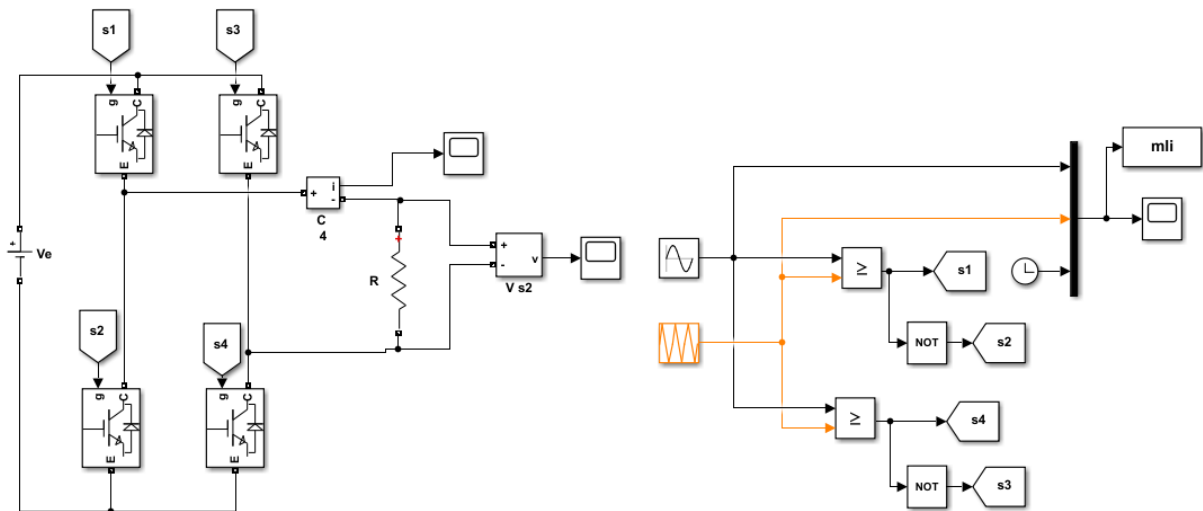


Figure III 6 Schéma du montage de l'onduleur en pont

### b. L'analyse de fonctionnement [30]

L'analyse de fonctionnement à un onduleur à pont en H, qui est une configuration couramment utilisée pour la conversion de courant continu en courant alternatif.

Dans cette configuration, les interrupteurs S1, S2, S3 et S4 sont des transistors de puissance contrôlés électroniquement, tels que des transistors à effet de champ (MOSFET) ou des transistors bipolaires à jonction (BJT). Les étapes de fonctionnement sont :

- Lorsque  $t < T/2$  :

Les interrupteurs S1 et S4 sont fermés (conducteurs) tandis que S2 et S3 sont bloquées (non conducteurs). Cela crée un chemin de courant à travers la source de tension continue ( $V_s$ ), passant par S1, la charge (représentée par  $I_s$ ), puis S4.

La tension de sortie  $V_c$  est égale à la tension de la source  $V_s$ , et le courant de sortie  $I_s$  est égal au courant de la charge  $I_c$ .

- Lorsque  $t > T/2$  :

Les interrupteurs S2 et S3 sont fermés (conducteurs) tandis que S1 et S4 sont bloquées (non conducteurs). Cela inverse le chemin du courant, créant un chemin de courant à travers la charge (représentée par  $I_s$ ), passant par S2, puis S3, et enfin se refermant à travers S4.

La tension de sortie  $V_c$  est l'opposée de la tension de la source ( $-V_s$ ), et le courant de sortie  $I_s$  est l'opposé du courant de la charge ( $-I_c$ ).

Ainsi, en alternant entre les configurations des interrupteurs S1-S4 et S2-S3 à des intervalles réguliers de  $T/2$ , l'onduleur à pont en H génère une forme d'onde alternative sur la sortie  $V_c$  à partir d'une source de tension continue  $V_s$ .

- Les allures obtenues à la sortie de l'onduleur

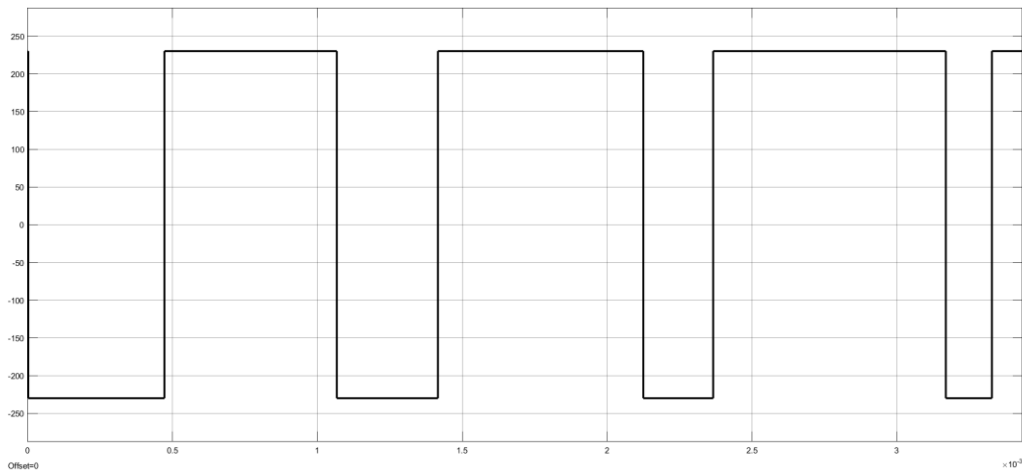


Figure III 7 Allure de la tension à la sortie de l'onduleur

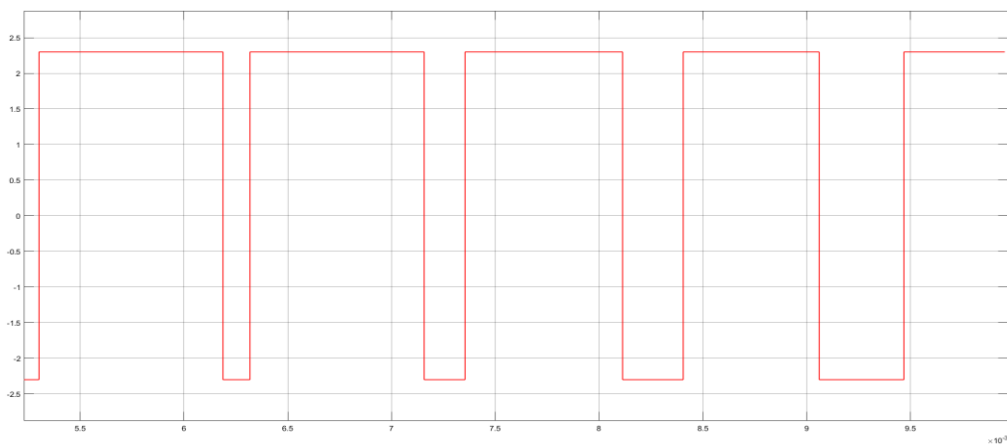


Figure III 8 Allure du courant à la sortie de l'onduleur

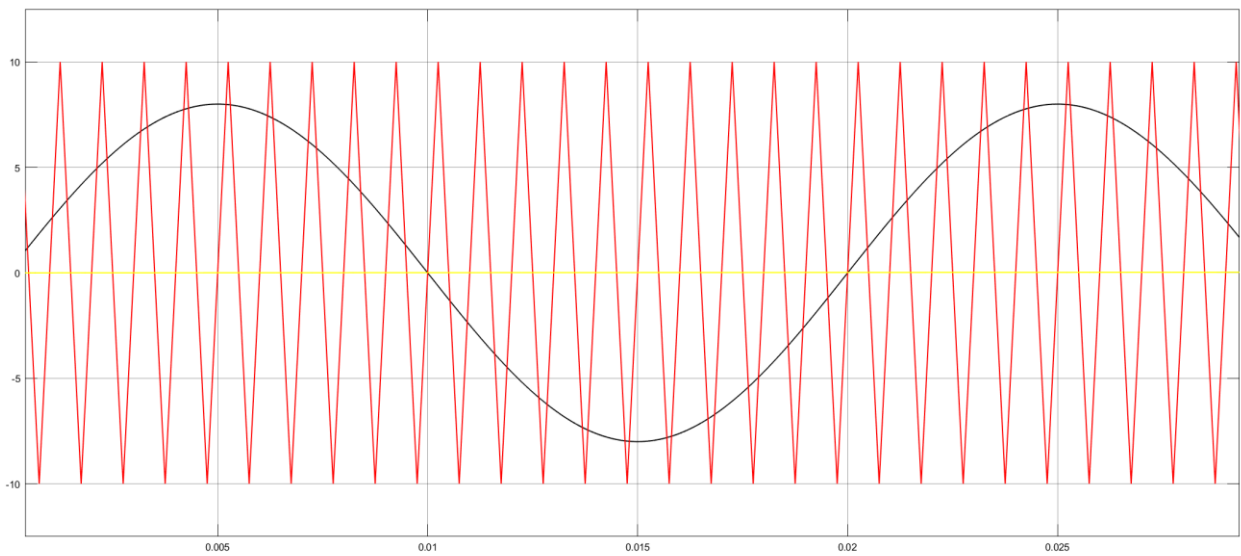


Figure III 9 Commande par modulation de largeur d'impulsion MLI

En utilisant cette technique de commande MLI, la largeur des impulsions de la porteuse est modulée en fonction de la valeur du signal modulante à chaque instant donné. Cela permet de générer une forme d'onde sinusoïdale à la sortie de l'onduleur, qui est similaire au signal modulante de référence.

### **III.3 Technique d'extraction du maximum de puissance MPPT**

La technique d'extraction du maximum de puissance MPPT (Maximum Power Point Tracking) est une technique utilisée pour optimiser la puissance de sortie d'un système photovoltaïque (PV). Les cellules photovoltaïques produisent de l'électricité à partir de la lumière du soleil, mais la quantité d'énergie qu'elles produisent dépend de divers facteurs, tels que la quantité de lumière du soleil disponible, la température et la charge connectée au système. L'algorithme MPPT ajuste les paramètres de fonctionnement du système, tels que la tension et le courant, afin de garantir que les cellules photovoltaïques fonctionnent à leur point de puissance maximale (MPP), là où la puissance produite est la plus élevée.

Le MPP d'une cellule photovoltaïque varie en fonction des conditions environnementales, telles que l'ensoleillement et la température. L'algorithme MPPT surveille en permanence la production des cellules photovoltaïques et ajuste les paramètres de fonctionnement du système pour s'assurer que les cellules fonctionnent toujours à leur MPP. L'efficacité du système photovoltaïque s'en trouve accrue, car la même quantité de lumière solaire génère plus d'énergie.

Il existe différents types d'algorithmes MPPT, tels que Perturbation et Observation (P&O), Conductance Incrémentale (INC) et Courant de Court-Circuit Fractionnaire (FSCC). Ces algorithmes utilisent différentes techniques pour suivre le MPP du système photovoltaïque et ajuster les paramètres de fonctionnement en conséquence. Le MPPT est couramment utilisé dans les applications d'énergie solaire, telles que les systèmes connectés au réseau, les systèmes hors réseau et les pompes à eau alimentées par l'énergie solaire [26].

#### **III.3.1 Principe de fonctionnement du MPPT**

La Figure représente le schéma de base d'un convertisseur MPPT conventionnel, qui utilise une commande MPPT pour ajuster le rapport cyclique d'un convertisseur statique (DC/DC) à l'aide d'un signal électrique approprié. L'objectif de cette commande est de maximiser la puissance disponible du générateur photovoltaïque (GPV). L'algorithme MPPT peut être plus ou moins complexe pour trouver le point de puissance maximale (MPP). En général, cet algorithme varie

le rapport cyclique du CS en fonction des paramètres d'entrée (I et V) jusqu'à ce qu'il atteigne le MPP.

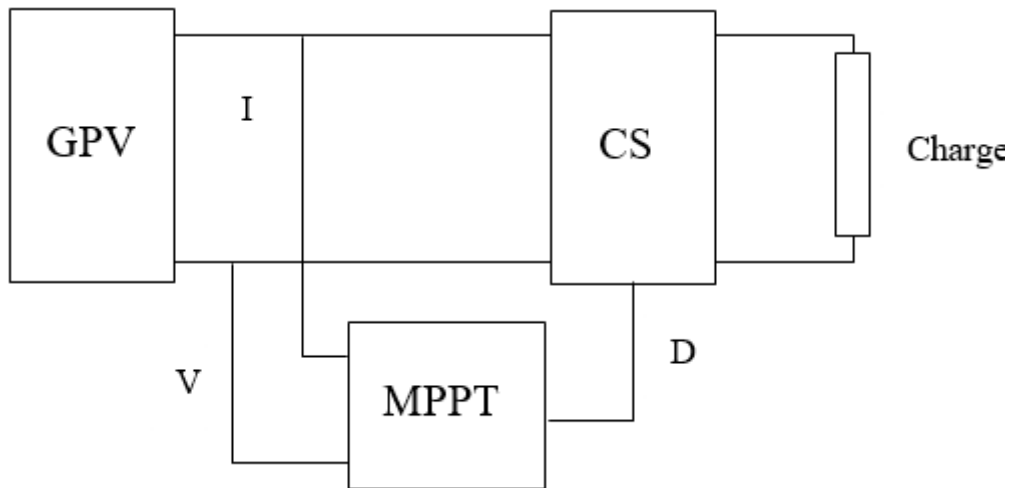


Figure III 10 Schéma Principe de fonctionnement du MPPT

### III.3.2 Algorithmes MPPT

Il existe plusieurs algorithmes MPPT différents, mais les plus couramment utilisés sont Perturbation et Observation (P&O) et la logique floue. Chacun de ces algorithmes utilise une approche différente pour suivre le MPP du système PV et ajuster les paramètres de fonctionnement en conséquence.

### III.3.3 Algorithme de P&O

L'algorithme Perturbation et Observation (P&O) est l'algorithme MPPT le plus simple et le plus utilisé. Il fonctionne en perturbant la tension de fonctionnement du système photovoltaïque et en observant le changement de puissance qui en résulte. Si la puissance produite augmente ( $\Delta P > 0$ ), l'algorithme continue à perturber dans la même direction jusqu'à ce que la puissance produite commence à diminuer ( $\Delta P < 0$ ). À ce moment-là, l'algorithme inverse le sens de la perturbation et continue jusqu'à ce qu'il atteigne le MPP.()

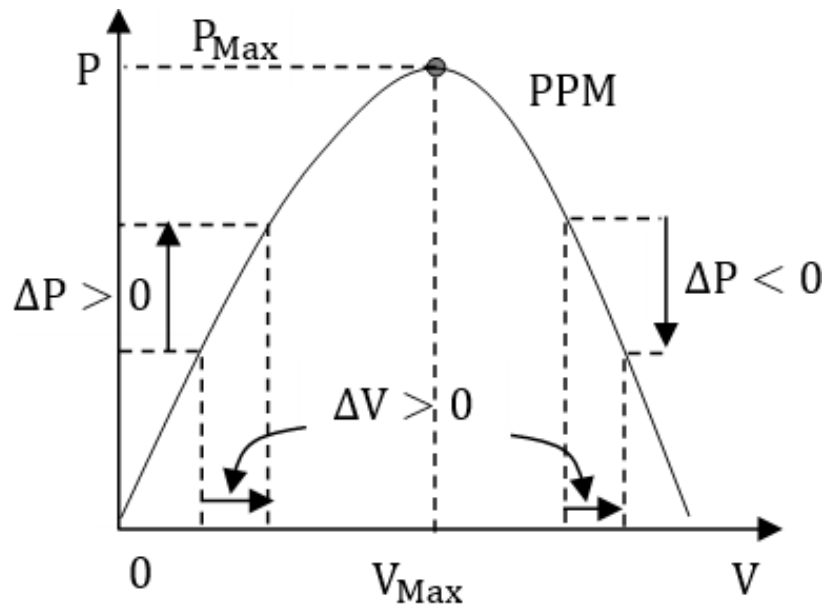


Figure III 11 Schéma du principe de la méthode de P&O

L'expression mathématique suivante permet de décrire l'algorithme de manière formelle :

$$V(k) = V(k - 1) + \Delta V \cdot \text{sign} \left( \left. \frac{dP}{dV} \right|_{V = V_{k-1}} \right)$$

La méthode P&O est décrite par un algorithme, qui est représenté dans la figure ci-dessous :

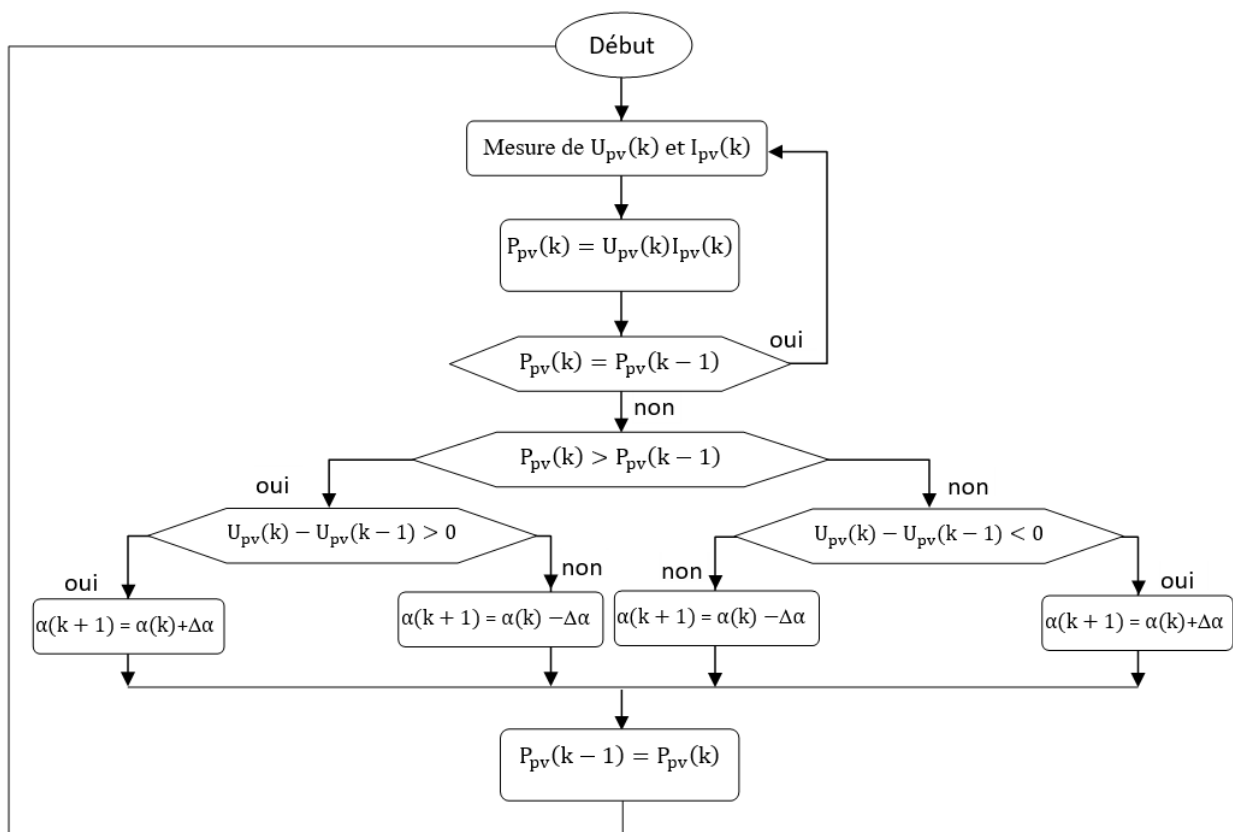


Figure III 12 organigramme de l'algorithme P&O



Cet algorithme est résumé dans la figure III.12. Le processus est répété périodiquement jusqu'à ce que le PPM soit atteint. Le système oscille ensuite autour du PPM, ce qui entraîne des pertes de puissance. L'oscillation peut être minimisée en diminuant la taille de la variation. Cependant, une taille de variation trop petite ralentit le suivi du PPM. Il y a donc un compromis entre précision et vitesse.

#### **a.Simulation d'un système PV à base d'un Boost avec commande P&O**

Dans cette partie, Nous allons simuler le fonctionnement de notre système PV à l'aide de MATLAB/Simulink

On a représenté l'algorithme P&O à l'aide de MATLAB code comme suit :

```
function Vref = refGen(V,I)
Vrefmax=363;Vrefmin=0;Vrefinit=300;deltaVref=1;
persistent Vold Pold Vrefold;
dataType='double';
if isempty(Vold)
    Vold=0;
    Pold=0;
    Vrefold=Vrefinit;
end
P=V*I;
dV=V-Vold;
dP=P-Pold;
if dP~=0
    if dP<0
        if dP<0
            Vref=Vrefold+deltaVref;
        else
            Vref=Vrefold-deltaVref;
        end
    else
        if dV<0
            Vref=Vrefold-deltaVref;
        else
            Vref=Vrefold+deltaVref;
        end
    end
else Vref=Vrefold
end

if Vref>=Vrefmax | Vref<=Vrefmin
    Vref=Vrefold
end
Vrefold=Vref;
Vold=V;
Pold=P;
```

La figure III.17 présente le schéma de simulation du système dans le cas où la température et l'éclairement sont fixé à  $T = 25^{\circ}\text{C}$  et  $G = 1000\text{W/m}^2$ .

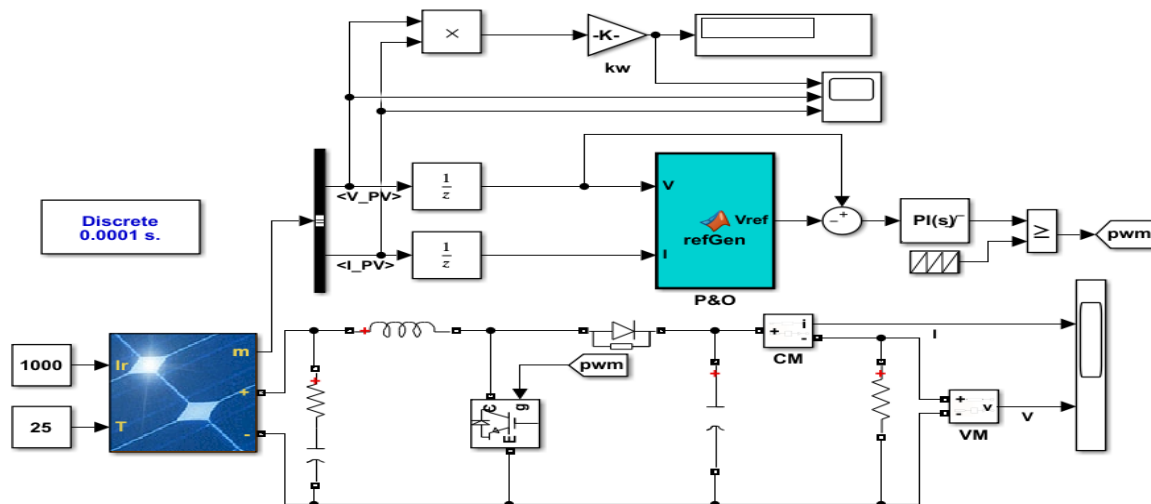


Figure III 13 Schéma de simulation du système PV Commander par P&O MATLAB

### Résultats de la simulation

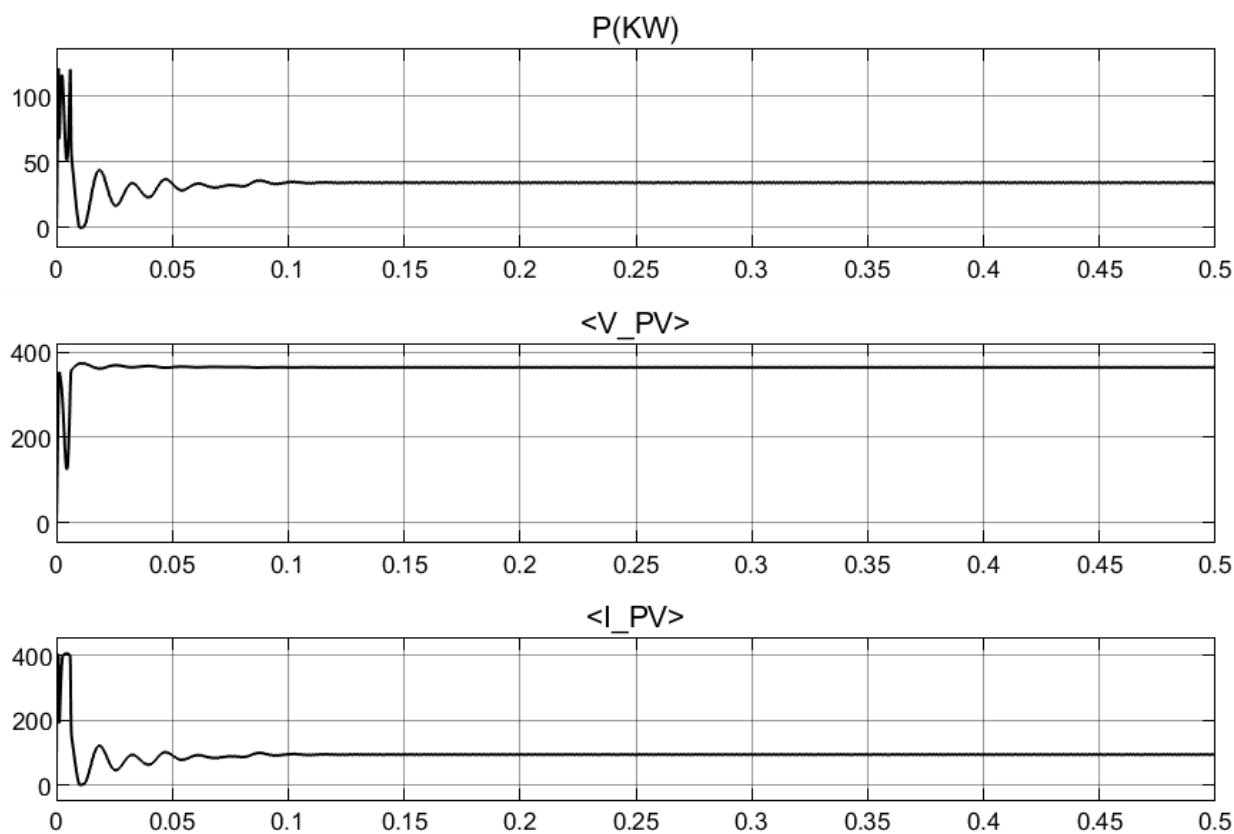
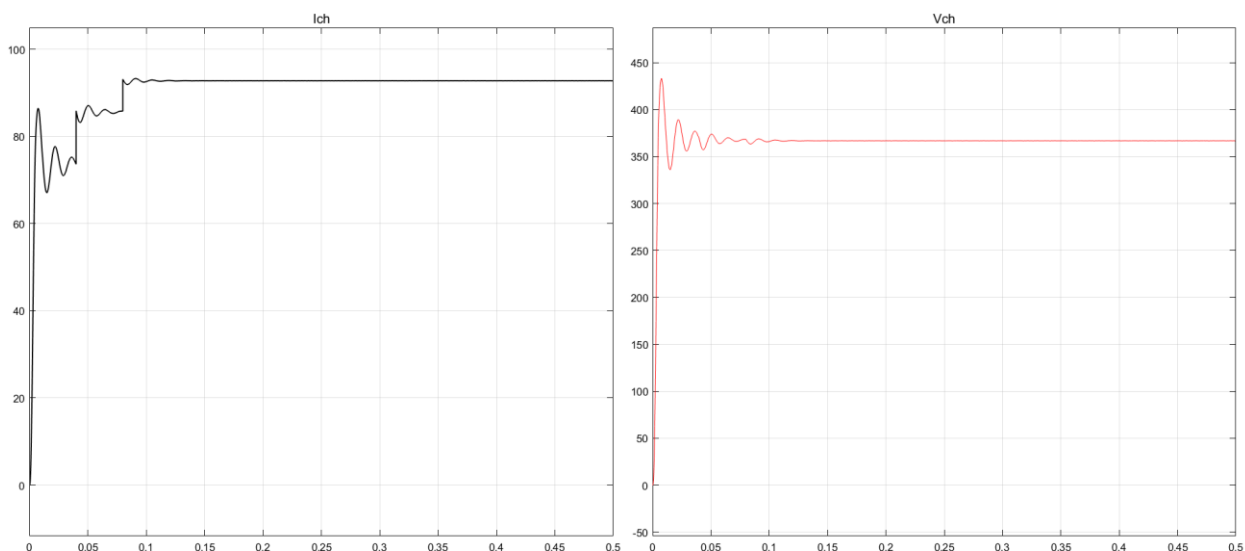
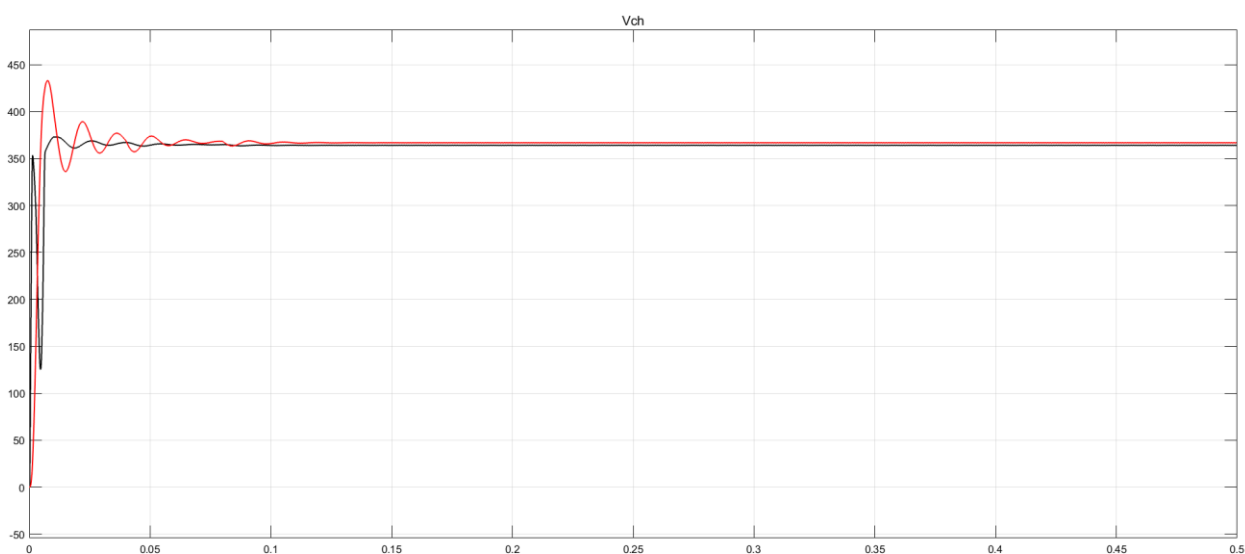


Figure III 14 Puissance, Tension et courant du PV



*Figure III 15 la tension et le courant de charge*



*Figure III 16 la tension de charge et la tension du PV*

Dans la figure (III-14) qui représentent les courbes de puissance, la tension et le courant à la sortie du PV. Après une période transitoire, les courbes atteignent une stabilité à quelques millièmes près des valeurs correspondantes aux PPM. Les commutations du convertisseur entraînent des petites ondulations et oscillations.

La figure (III-16) montre la courbe de tension et le courant de charge, à la sortie de l'hacheur. Les courbes commencent dans un régime transitoire puis se stabilisent aux alentours des valeurs désirées

### III.3.4 Algorithme basé sur la logique floue

Les méthodes conventionnelles de suivi du point de fonctionnement optimal ont montré leurs limites face aux changements soudains de température, d'éclairement et de charge connectée

au panneau. Plusieurs méthodes ont émergé pour tenter de remédier à ces lacunes et améliorer le fonctionnement de ces générateurs.

L'approche de l'Intelligence Artificielle à l'aide de la logique floue est utilisée pour améliorer les performances de contrôle et la recherche du point de puissance maximale en simulant et en modélisant un contrôleur basé sur la logique floue. L'utilisation de microcontrôleurs a également permis la propagation du contrôle flou pour la recherche du point optimal ces dernières années [27].

La logique floue est une branche des mathématiques et de l'informatique qui permet de traiter des concepts qui ne peuvent être facilement définis de manière binaire (vrai ou faux). Contrairement à la logique classique qui ne prend en compte que des valeurs binaires, la logique floue permet de travailler avec des valeurs continues, où la frontière entre le vrai et le faux est floue ou imprécise [28].

La logique floue peut être un outil précieux pour résoudre le problème d'oscillation de P&O dans les systèmes photovoltaïques.

### Principe de fonctionnement

Le contrôleur flou comporte trois blocs : la fuzzification des variables d'entrée en utilisant les fonctions trapézoïdales et triangulaires, l'inférence de la fuzzification de ces variables comparées à des packages prédéfinis pour déterminer la réponse appropriée, et enfin la défuzzification pour convertir la fuzzification en sous-ensembles en valeurs en utilisant la défuzzification du centroïde [34].

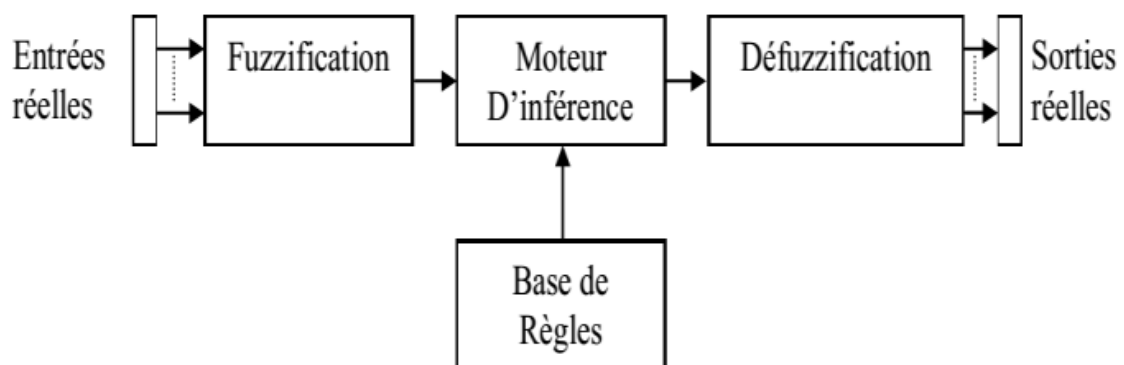


Figure III 17 schéma générale d'une commande floue

#### 1- Fuzzification :

La fuzzification est le processus de transformation des variables d'entrée réelles (telles que la tension ou le courant) en variables floues en utilisant des fonctions d'appartenance floues.

Les deux variables d'entrée de la commande FLC sont l'erreur E et la variation de l'erreur CE à des moments échantillonnés k définis par :

$$\begin{cases} E(k) = \frac{P(k) - P(k-1)}{V(k) - V(k-1)} \\ CE(k) = E(k) - E(k-1) \end{cases}$$

Où  $P(k)$  est la puissance instantanée du générateur photovoltaïque.

L'entrée  $E(k)$  indique si le point de fonctionnement de la charge à l'instant  $k$  est situé à gauche ou à droite du point de puissance maximale sur la caractéristique PV, tandis que l'entrée  $CE(k)$  exprime la direction de déplacement de ce point [34].

## 2- L'inférence floue :

Dans cette étape les variables d'entrée (comme la tension ou le courant) et la variable de sortie sont transformées en variables linguistiques floues en leur attribuant des valeurs de fonction d'appartenance, L'inférence floue est réalisée en utilisant la méthode de Mamdani [34].

Les cinq variables linguistiques utilisées sont : NB (Negative Big), NS (Negative Small), ZE (Zero Approximately), PS (Positive Small), PB (Positive Big)

Les règles de contrôle sont indiquées dans le Tableau avec E et CE comme entrées et  $d\alpha$  comme sortie [34]

CE \ E	NB	NS	ZE	PS	PB
NB	PS	PB	NB	NB	NS
NS	PS	PS	NS	NS	NS
ZE	ZE	ZE	ZE	ZE	ZE
PS	NS	NS	PS	PS	PS
PB	NS	NB	PB	PS	PS

## 3- Défuzzification :

La défuzzification utilise le centre de gravité pour calculer la sortie de ce FLC qui est le rapport-cyclique:

$$d\alpha = \frac{\sum_{j=1}^n d\alpha_j \cdot \mu(d\alpha_j)}{\sum_{j=1}^n \mu(d\alpha_j)}$$

Ces deux variables et l'action de contrôle  $\alpha$  pour le suivi du point de puissance maximale sont illustrées comme suit :

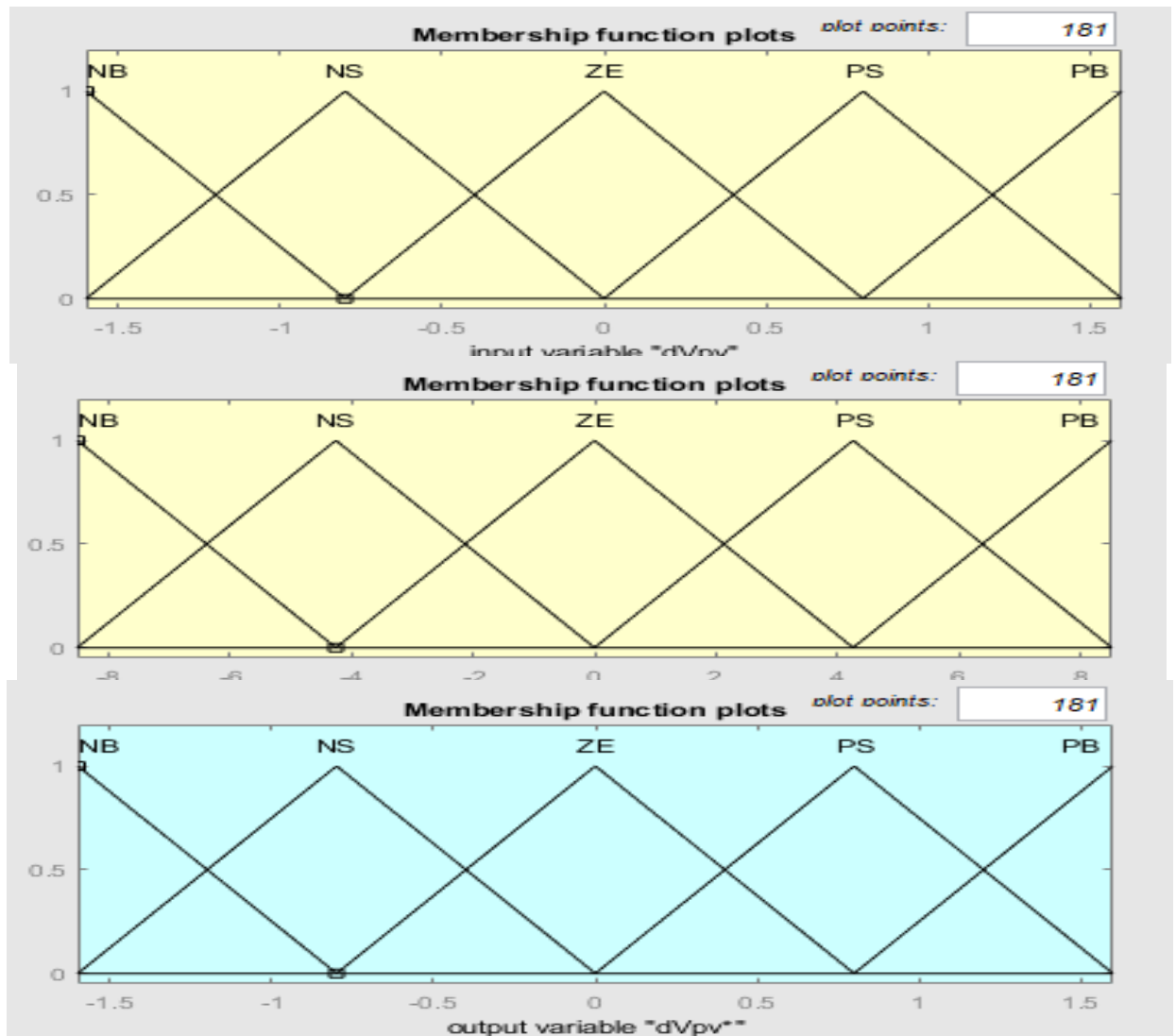


Figure III 18 appartenance des entrées et des sorties

### Simulation d'un système PV avec commande floue

La figure III.19 montre le schéma bloc d'un contrôleur flou FLC

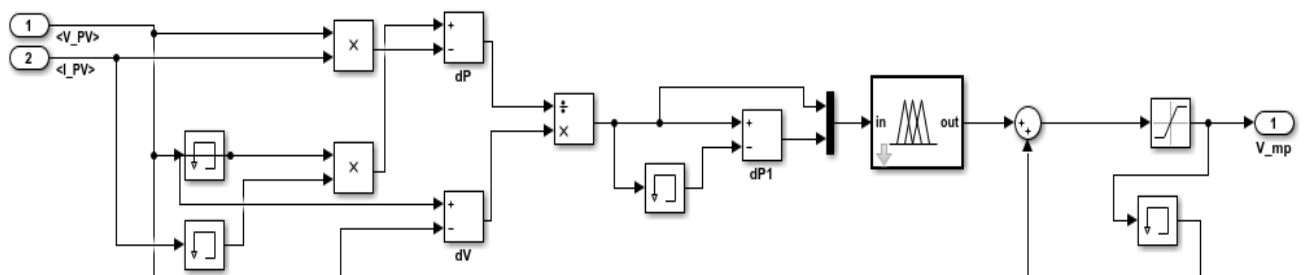


Figure III 19 Schéma bloc d'un contrôleur flou

La figure III.20 présente le schéma de simulation du système dans le cas où la température et l'éclairement sont fixé à  $T = 25^{\circ}\text{C}$  et  $G = 1000\text{W/m}^2$

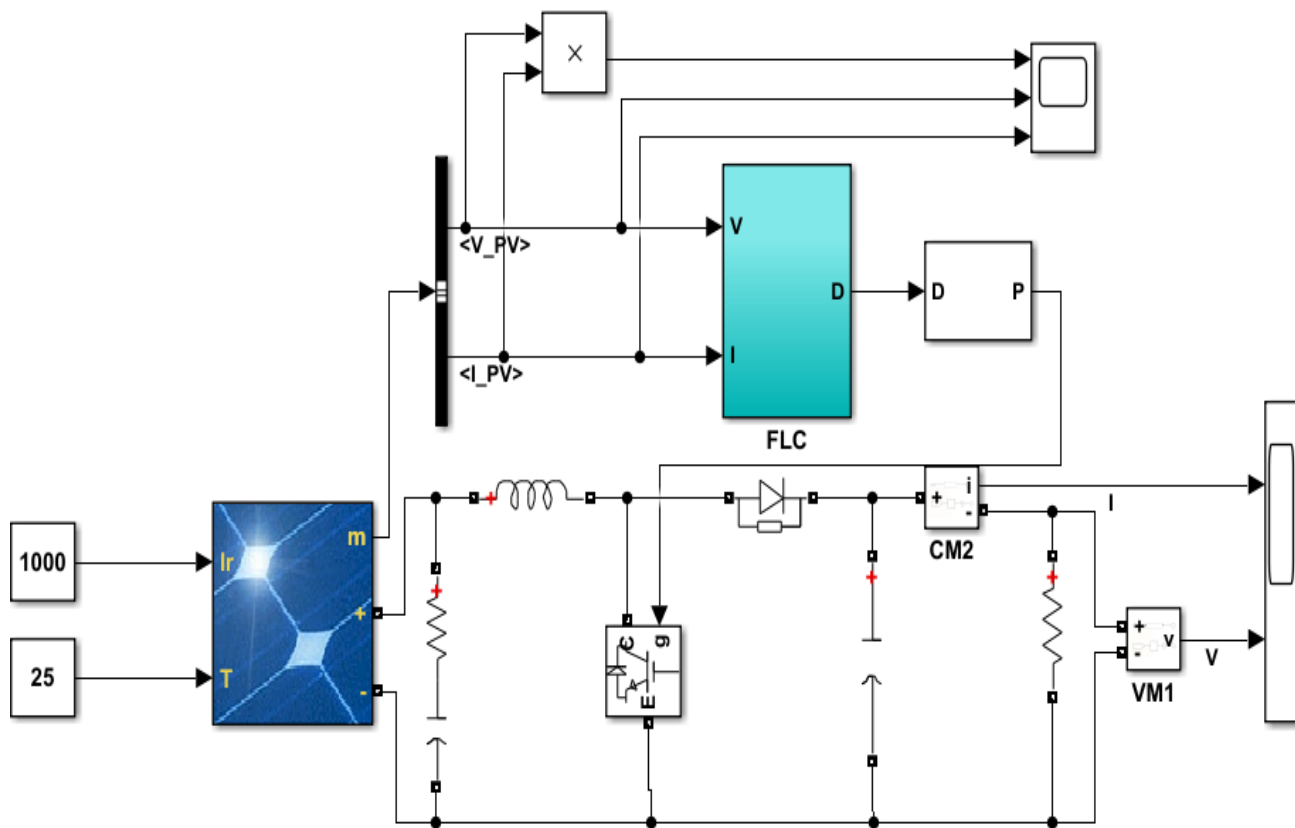


Figure III 20 Schéma de simulation du système PV Commander par FLC

Résultats de la simulation :

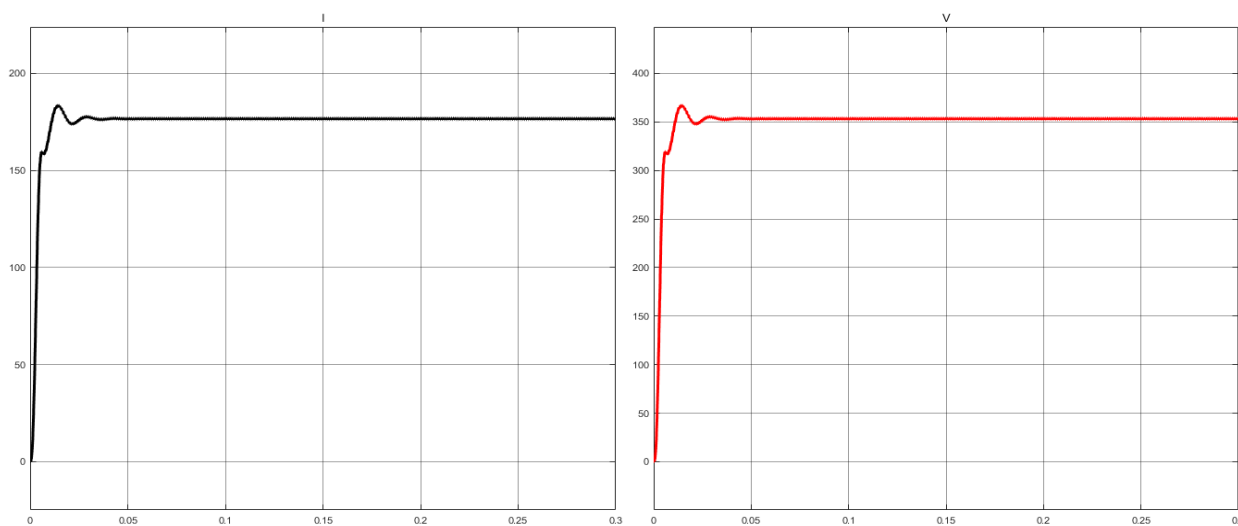


Figure III 21 la tension et le courant de charge



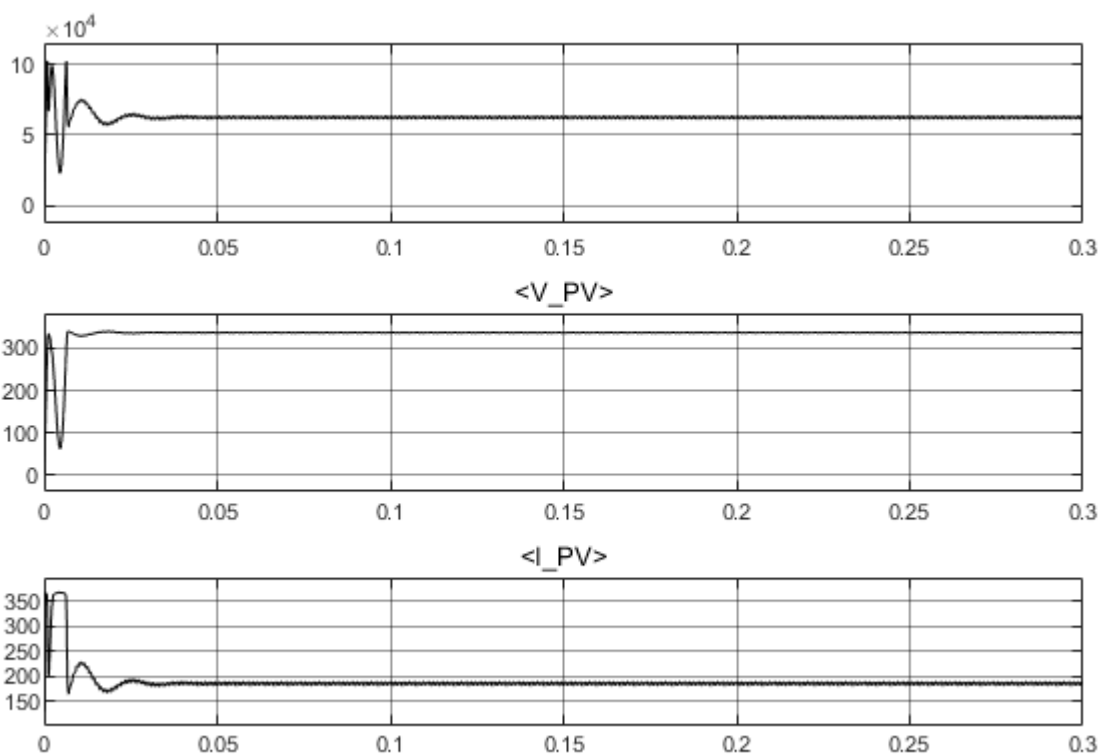


Figure III 22 Puissance, Tension et courant du PV

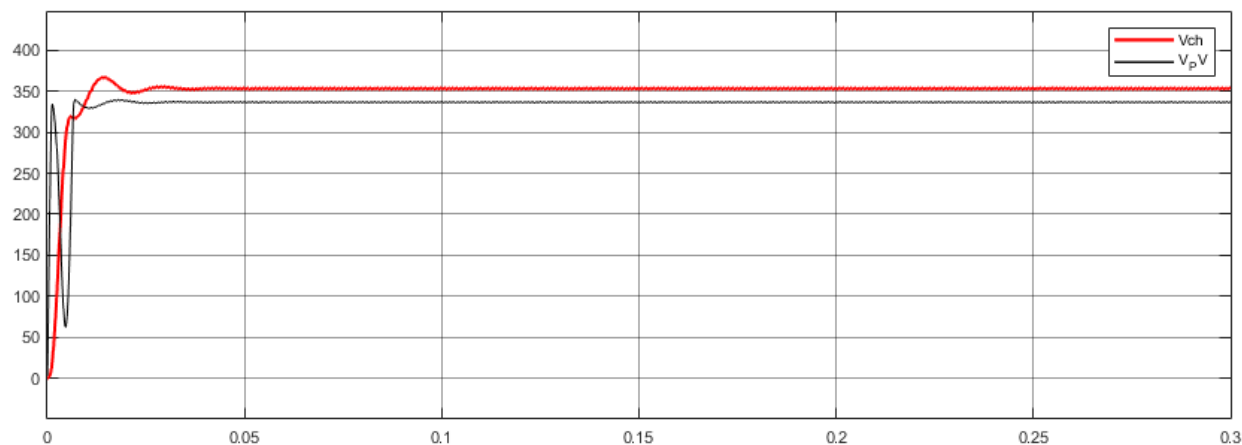


Figure III 23 la tension de charge et la tension du PV

La commande floue peut être utilisée pour ajuster les paramètres du générateur afin de suivre en permanence ce point optimal. Les résultats montreront alors les valeurs de tension et de courant recommandées pour maintenir le générateur PV au MPPT.

La commande floue peut également être utilisée pour optimiser la gestion de la charge et l'autoconsommation de l'énergie produite par le générateur PV. Les résultats pourraient indiquer comment ajuster la production d'énergie en fonction des besoins de consommation ou comment stocker l'excès d'énergie pour une utilisation ultérieure.

### III.4 Analyse comparative des MPPT

Dans cette partie, nous concentrons sur la comparaison entre le contrôleur de logique floue et la méthode des perturbations et observations (P&O) pour le suivi du point de puissance maximale. Ce suivi est influencé par les caractéristiques non linéaires du panneau photovoltaïque, qui dépendent des conditions environnementales variables telles que la température et le rayonnement solaire.

#### Résultats de la simulation :

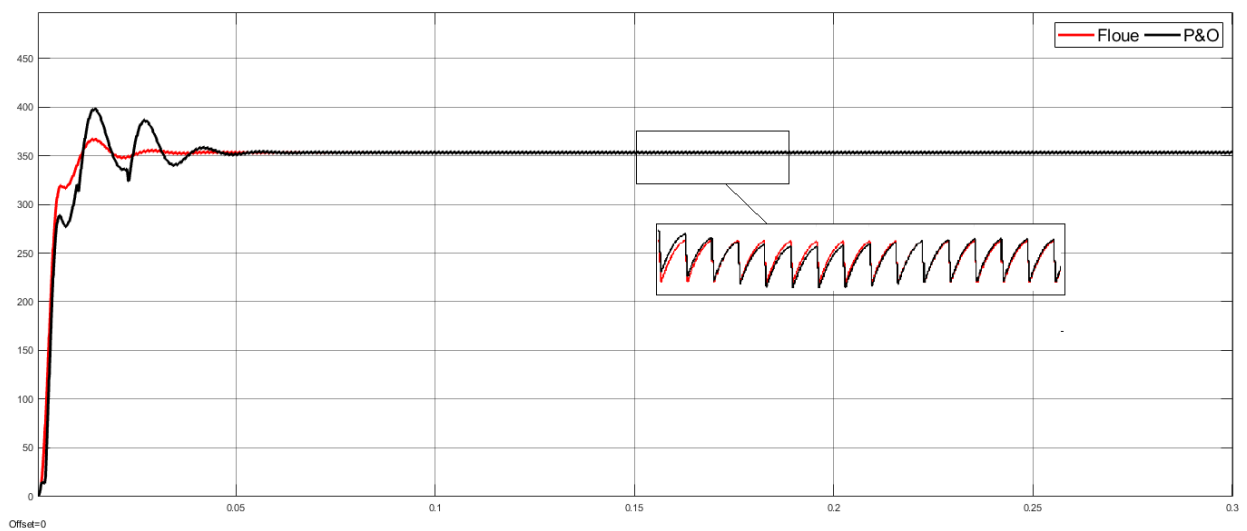


Figure III 24 Tension de sortie ( $V_o$ )

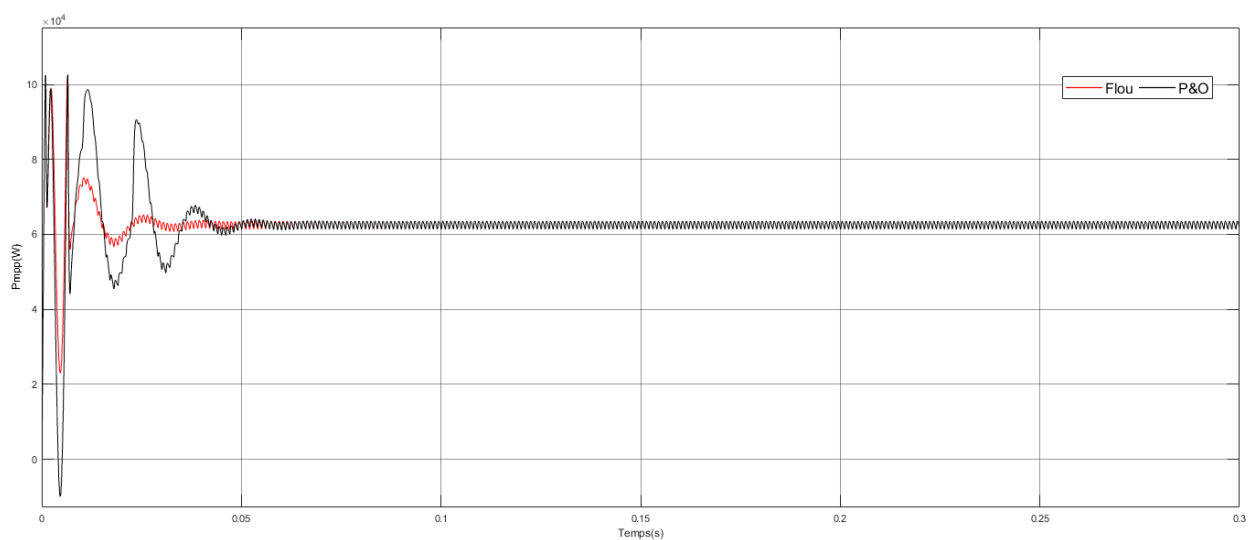


Figure III 25 Puissance maximale du générateur photovoltaïque ( $P_{mpp}$ )

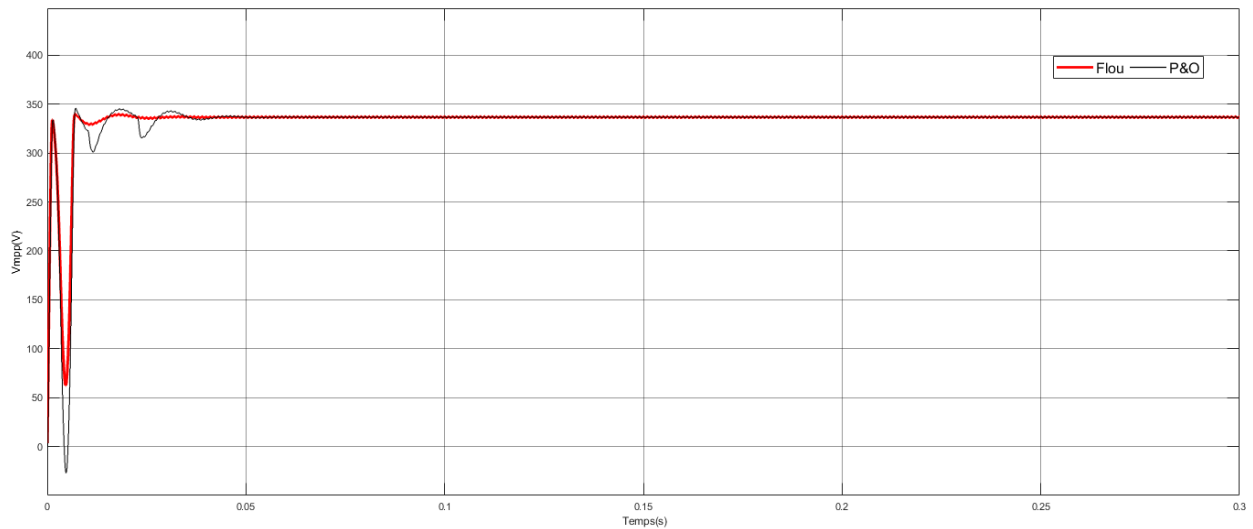


Figure III 26 Tension de sortie du générateur photovoltaïque ( $V_{mpp}$ )

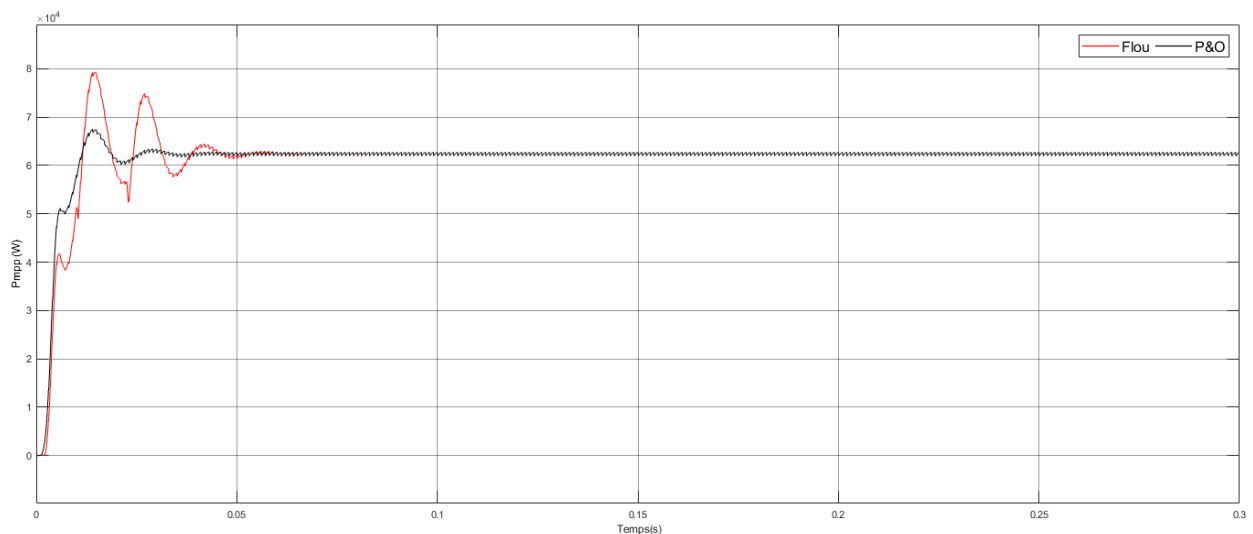


Figure III 27 Puissance de sortie ( $P_o$ )

Selon les résultats de la simulation, tous les MPPT ont réussi à suivre le point de puissance maximale (MPP) malgré les changements instantanés des conditions atmosphériques. Cependant, la différence entre ces MPPT réside dans la qualité de l'énergie produite et le temps de réponse.

En ce qui concerne le MPPT P&O, nous avons observé des oscillations importantes, dont l'amplitude dépend étroitement du choix du pas de l'algorithme. Ces grandes oscillations peuvent réduire la durée de vie des composants et potentiellement endommager le système.

En ce qui concerne la rapidité de réponse, le MPPT proposé et le contrôle par logique floue ont montré une meilleure performance que le MPPT P&O. Lorsque l'éclairement change rapidement, le contrôle par MPPT P&O a entraîné une baisse de puissance.

Il est important de prendre en compte ces facteurs lors du choix d'un MPPT, en considérant à la fois la stabilité du suivi du MPP, la qualité de l'énergie produite et la rapidité de réponse aux changements des conditions environnementales. Cela permettra de maximiser l'efficacité du système PV et de garantir sa durabilité à long terme.

La commande floue appliquée au MPPT assure un suivi de puissance en continu, minimisant les variations et limitant les dépassements, ce qui permet d'obtenir une réponse plus rapide par rapport à l'algorithme P&O MPPT.

### **III.5 CONCLUSION**

Dans ce chapitre, Nous avons effectué une analyse comparative entre le contrôleur à logique floue et l'algorithme MPPT basé sur P&O, en présentant les résultats de la simulation.

Les résultats de la simulation démontrent que le MPPT basé sur la logique floue assure un suivi de puissance en continu avec moins de fluctuations, ainsi qu'une réduction des dépassements et un temps de suivi plus rapide par rapport à l'algorithme P&O MPPT.

# *Conclusion générale*

---

Dans ce projet de fin d'études, nous avons abordé plusieurs aspects importants liés à l'énergie solaire photovoltaïque. Dans le premier chapitre, nous avons acquis une compréhension approfondie des généralités sur l'énergie solaire photovoltaïque. Cela nous a permis de comprendre les principes de base de la conversion de l'énergie solaire en électricité à l'aide de panneaux solaires photovoltaïques.

Dans le deuxième chapitre, nous avons utilisé un modèle détaillé de panneau solaire PV dans l'environnement MATLAB. Grâce à ce modèle, nous avons pu représenter avec précision les principales caractéristiques du panneau PV, telles que la courbe courant-tension (I-V) et la courbe puissance-tension (P-V). Nous avons également effectué des analyses pour déterminer l'impact de différents facteurs, tels que la température, l'intensité de l'éclairement solaire et les variations de la charge, sur les performances du générateur PV.

Nos résultats ont montré que les performances du générateur PV se dégradent légèrement avec l'augmentation de la température. Cela peut être attribué aux effets de la température sur les propriétés des matériaux du panneau solaire et sur la conductivité des cellules photovoltaïques. De plus, nous avons observé que la diminution de l'intensité de l'éclairement solaire et les variations de la charge ont également un impact sur les performances du générateur, entraînant une réduction de la puissance de sortie.

Dans le troisième chapitre, nous avons réalisé une étude comparative entre deux techniques de contrôle : la méthode Perturb and Observe (P&O) et la méthode de contrôle flou. Nous avons évalué ces deux méthodes en termes de leur efficacité à maximiser le rendement du générateur PV tout en maintenant une stabilité de fonctionnement.

Nos résultats ont montré que la méthode de contrôle flou offre des avantages significatifs par rapport à la méthode P&O. Le contrôle flou a démontré sa capacité à s'adapter aux variations des conditions environnementales et de charge, ce qui permet d'optimiser la production d'énergie solaire. En revanche, la méthode P&O a montré des performances inférieures en raison de sa sensibilité aux fluctuations rapides des paramètres du générateur.

En conclusion, notre étude nous a permis de mieux comprendre les caractéristiques et les performances des générateurs solaires photovoltaïques. Nous avons également démontré l'efficacité du contrôle flou par rapport à la méthode P&O. Ces résultats ouvrent des perspectives intéressantes pour l'optimisation du rendement énergétique des systèmes solaires photovoltaïques. Cependant, des recherches supplémentaires sont nécessaires pour affiner les paramètres du contrôle flou et les adapter aux conditions spécifiques du générateur PV afin d'obtenir des performances encore meilleures

# *Bibliographie*

---

- [1] P. G. V. Sampaio et M. O. A. González : "Photovoltaic solar energy: Conceptual framework." Juillet 2017.
- [2] N.M. Pearsall : "Introduction to photovoltaic system performance." Northumbria University, Newcastle upon Tyne, Royaume-Uni, 2017.
- [3] M. Jamil Ahmad et G. N. Tiwari : "Solar radiation models." Centre for Energy Studies, Indian Institute of Technology Delhi, Hauz Khas, New Delhi 110016, Inde, mars 2010.
- [4] H. Chader et H. Gacem : "Impact de l'irradiation solaire sur la santé." Batna J Med Sci, 2020.
- [5] C. Gueymard et E. Bilgen : "Eléments d'analyse du rayonnement solaire et son estimation au Québec." 1978
- [6] Pierre Bessemoulin et Jean Olivieri : "Le rayonnement solaire et sa composante ultraviolette."
- [7] A. Saadi : Cours Module Ressources Renouvelables L2 "Données géométriques et astronomiques sur SR." Université de Biskra, 2020.
- [8] B. Beckers : Mémoire d'Habilitation à Diriger des Recherches "Modélisation du rayonnement dans les projets architecturaux et urbains." Université de Technologie de Compiègne, septembre 2011.
- [9] Khan, M. K. A., Paul, S., Zobayer, A., & Hossain, S. S. (2013). "A Study on Solar Photovoltaic Conversion." International Journal of Scientific & Engineering Research, 4(3), mars
- [10] A. W. Copeland, O. D. Black, and A. B. Garrett : "The Photovoltaic Effect." Department of Chemistry, The Ohio State University, Columbus, Ohio, 19 juin 1941
- [11] T. Mrabti, M. El Ouariachi, B. Tidhaf, et K. Kassmi : "Caractérisation et modélisation fine du fonctionnement électrique des panneaux photovoltaïques." Université Mohamed Premier, Faculté des Sciences, Laboratoire 'LEPAS', Oujda, Maroc, 2009
- [12] BERRIAN, D. J., & BOUZAGHOU, S. : "Développement des modèles mathématiques d'un générateur photovoltaïque défectueux." Université des Sciences et de la Technologie Houari Boumediene, Alger, 2015.
- [13] GRE-ENR : "Les avantages et inconvénients de l'énergie solaire photovoltaïque." 7 avril 2021.
- [14] M. Rezkallah, A. Hamadi, A. Chandra, & B. Singh : "Un système photovoltaïque autonome ne produisant pas d'excès de puissance !" 22 février 2017.
- [15] S. Kouro, J. I. Leon, D. Vinnikov, et P. L. G. Franquelo : "An Overview of Recent Research and Emerging PV Converter Technology." "Grid-Connected Photovoltaic Systems", mars 2015.

- [16] N. Phuangpornpitak, S. Kumar : "PV hybrid systems for rural electrification in Thailand." septembre 2007.
- [17] Philippe.B, Romain.B : Note en réaction au rapport du Haut-Commissariat au Plan "Electricité : le devoir de lucidité" du 23 mars 2021.
- [18] A. Diche et K. Ghedamsi : "Etude d'un système de pompage photovoltaïque." Mémoire de fin d'études, Université Mouloud Mammeri de Tizi Ouzou, 2013
- [19] M. Mechalikh et Ch. Hamada : "Modélisation et simulation d'un système photovoltaïque en fonctionnement autonome et connecté au réseau." Mémoire de Projet de Fin d'Études, Master 2, Université Kasdi Merbah - Ouargla, 2013.
- [20] V. Khare, S. Nema, P. Baredar : "Status of solar wind renewable energy in India." Renewable and Sustainable Energy Reviews, 27, 1–10, 2013
- [21] S. Nasri et O. Benhamida : "Étude et simulation d'un hacheur (buck-boost)." Mémoire Master Académique, Université Badji Mokhtar, Annaba, 2021.
- [22] O. Demane : "Simulation et étude expérimentale d'un hacheur dévolteur à base d'un MOSFET (Metal Oxyde Semiconductor Field Effect Transistor)." Mémoire Master académique, Université de Batna, 2011
- [23] A. Ayad : "Etude et réalisation d'une commande MLI pilotant un hacheur série." Mémoire Master académique, Université Abou Bekr Belkaid, Tlemcen, 2014.
- [24] H. Djéfaflia et H. Hattab : "Modélisation et commande d'un hacheur élévateur." Mémoire Master académique, Université de l'ARBI Tbessi Tébessa, 2020
- [25] P. Barrade et A. Rufer : "Cours d'électronique de puissance - Conversion DC/DC." 2001.
- [26] B. Subudhi et R. Pradhan : "A Comparative Study on Maximum Power Point Tracking Techniques for Photovoltaic Power Systems."
- [27] I. Hamzaoui, A. Hadjammar, F. Bouchafaa : "Fuzzy Logic Control for the tracking of maximum power point of a PV system." Volume 6. Energy Procedia, 2011.
- [28] H. Ismail, F. Altaş : "Fuzzy Logic Control in Energy Systems with design applications in MatLab/Simulink." The Institution of Engineering and Technology, 2017.
- [29] D. Toumi : "Comparaison de P&O et du contrôleur de logique floue dans MPPT pour Applications photovoltaïques (PV) à l'aide de MATLAB/Simulink." Université Echahid Hamma Lakhdar d'El Oued, Faculté des sciences et de la technologie.
- [30] Y. Dris : "Etude d'une ferme hybride éolienne-système photovoltaïque utilisant de nouvelles topologies." Thèse de doctorat, Université de Abou Bekr Belkaid, 2022.
- [31] B. Becherif et G. Ailas : "Etude et simulation d'un système photovoltaïque de production d'énergie électrique monophasé non connecté au réseau." Mémoire Master académique, Université Aboubakr Belkaid– Tlemcen – Faculté de Technologie, 2022.



[32] Y. Yahiaoui : "Commande MPPT à base de la logique floue et des algorithmes génétiques." Mémoire de Master en électronique ,2013.

[33] S.G. Malla, C.N. Bhende, S. Mishra : "Photovoltaic based Water Pumping System." 2011.

[34] C. Robles Algarín, J. Taborda Giraldo, O. Rodríguez Álvarez : "Fuzzy Logic Based MPPT Controller for a PV System."

[35]"Position du Soleil." Wikipedia. [https://fr.wikipedia.org/wiki/Position\\_du\\_Soleil](https://fr.wikipedia.org/wiki/Position_du_Soleil)

## *Résumé*

---

Les systèmes de pompage d'eau alimentés par des énergies renouvelables utilisés dans les secteurs industriel et agricole fait l'objet d'une grande attention de nos jours car ils ne nécessitent pas l'utilisation de combustibles fossiles et sont respectueux de l'environnement. L'objectif des travaux présentés dans ce memoire est d'apporter une contribution à la commande d'une chaine de pompage photovoltaïque dans un site isolé. le d'un système est alors alimenté par un convertisseur DC-DC boost fonctionnant à sa puissance maximale et dont la sortie peut être utilisée pour l'irrigation.. Le principe consiste à extraire le maximum de puissance du réseau solaire photovoltaïque (PV) en limitant le rapport d'utilisation du convertisseur boost DC-DC. Dans ce sens, il doit comporter un étage d'adaptation associé à un algorithme MPPT. Dans notre étude, nous avons utilisé deux algorithmes MPPT, l'algorithme "Perturb and Observe" (PO) puis l'algorithme PO flou. Ce système est testé pour une charge résistive Durant les différents scénarios de simulation sous MATLAB-SIMULINK que nous constaté que l'ensemble des résultats obtenus démontrent bien l'efficacité du convertisseur et confirme la robustesse et la stabilité de tous les méthodes et algorithmes implémentés.

**Mots-clés :** Système de pompage d'eau, sources d'énergie renouvelables, système photovoltaïque, convertisseur Boost et moteur CC.MPPT, IGB

## *Abstract*

---

Water pumping systems powered by renewable energies used in the industrial and agricultural sectors are receiving a great deal of attention these days, as they do not require the use of fossil fuels and are environmentally friendly. The aim of the work presented in this thesis is to make a contribution to the control of a photovoltaic pumping chain in an isolated site. The system is powered by a DC-DC boost converter operating at maximum power, the output of which can be used for irrigation. The principle is to extract maximum power from the solar photovoltaic (PV) grid, while limiting the duty cycle of the boost DC-DC converter. To this end, it must include a matching stage associated with an MPPT algorithm. In our study, we used two MPPT algorithms, the "Perturb and Observe" (PO) algorithm and the fuzzy PO algorithm. The system is tested with a resistive load During the various simulation scenarios using MATLAB-SIMULINK, we found that all the results obtained demonstrate the efficiency of the converter and confirm the robustness and stability of all the methods and algorithms implemented.

**Keywords :** Water pumping system, renewable energy sources, photovoltaic system, boost converter and DC motor, MPPT, IGBT

نظم ضخ المياه التي تعمل بالطاقة المتجددة والمستخدمة في القطاعين الصناعي والزراعي تحظى بتركيز كبير في الوقت الحاضر، حيث لا تتطلب استخدام الوقود الأحفوري وتحافظ على البيئة. تهدف هذه الدراسة المقدمة في هذا البحث إلى إسهام في تحكم سلسلة الضخ الشمسية الكهروضوئية في موقع معزول. يتم تغذية النظام من خلال محول تعزيز DC-DC يعمل على أقصى قدر من قدرته ويمكن استخدام الناتج للري. يتمثل المبدأ في استخلاص أقصى كمية من الطاقة من شبكة الطاقة الشمسية الكهروضوئية من خلال تحديد نسبة استخدام محول التعزيز DC-DC وبهذا الصدد، يجب أن يحتوي على مرحلة ملائمة مرتبطة بخوارزمية MPPT. دراستنا، استخدمنا خوارزمتين MPPT ، ألا وهما خوارزمية (PO) "Perturb and Observe" ومن ثم خوارزمية PO الضبابية. تم اختبار هذا النظام لحمل مقاوم خلال سيناريوهات المحاكاة المختلفة باستخدام MATLAB-SIMULINK ، وتم ملاحظة أن جميع النتائج التي تم الحصول عليها تؤكد فعالية المحول وتؤكد على قوة واستقرار جميع الطرق والخوارزميات المطبقة.

**الكلمات الرئيسية:** نظام ضخ المياه، مصادر الطاقة المتجددة، النظام الشمسي الكهروضوئي، محول التعزيز ومحرك التيار

المستمر. MPPT ، IGB