

الجمهورية الجزائرية الديمقراطية الشعبية

**REPUBLIQUE ALGERIENNE DEMOCRATIQUE ET POPULAIRE**

وزارة التعليم العالي والبحث العلمي

**Ministère de l'Enseignement Supérieur et de la Recherche Scientifique**

جامعة أبو بكر بلقايد - تلمسان

Université Aboubakr Belkaïd – Tlemcen –

Faculté de TECHNOLOGIE



**MEMOIRE**

Présenté pour l'obtention du **diplôme** de **MASTER**

**En** : Electronique

**Spécialité** : INSTRUMENTATION

**Par** : Hamdaoui Kaddour & Benamara Fouad

**Sujet**

**Etudes et simulations d'amplificateurs d'instrumentation  
à composants discrets et à circuits intégrés**

Soutenu publiquement en septembre, devant le jury composé de :

|                                    |            |                       |           |
|------------------------------------|------------|-----------------------|-----------|
| M <sup>r</sup> Benaïssa Mohamed    | Professeur | Université de Tlemcen | Président |
| M <sup>r</sup> Zougagh Nabil       | MCB        | Université de Tlemcen | Examineur |
| M <sup>r</sup> Benahmed Nasreddine | Professeur | Université de Tlemcen | Encadreur |

Année universitaire : 2022 / 2023

## **Remerciements**

Ce projet de fin d'études en instrumentation, nous l'avons effectué au laboratoire d'électronique de la faculté de technologie de l'université de Tlemcen.

Nous adressons nos vifs remerciements à notre encadreur Mr BENAHMED Nasreddine pour ses qualités scientifiques qui ont été précieuses pour mener à bien ce modeste travail.

Nous exprimons nos sincères remerciements à Mr BENAÏSSA Mohamed pour l'honneur qu'il nous fait en acceptant de présider le jury de notre soutenance.

Nous remercions également Mr ZOUGAGH Nabil pour avoir accepté d'examiner notre travail.

Enfin, nous tenons à exprimer nos sincères remerciements à tous les ingénieurs de laboratoire d'électronique et à toutes les personnes qui ont contribué de près ou de loin à la finalisation de ce projet de fin d'études.



## **Dédicaces**

Tout d'abord, je voudrais remercier du fond du cœur mes parents, dont le soutien constant, l'amour inconditionnel et les encouragements indéfectibles ont été les piliers de ma vie. Leurs sacrifices et leur confiance en moi ont été une source d'inspiration et de motivation inépuisable.

Je souhaite également adresser mes remerciements spéciaux à mes frères et sœurs, et en particulier à mon frère Ahmed et sa femme Hayat, ainsi qu'à toute la famille Hamdaoui. Leur soutien indéfectible, leurs conseils avisés et leur présence bienveillante ont été d'une importance capitale tout au long de ce parcours.

Je tiens à exprimer ma reconnaissance envers mes amis. Leurs encouragements, leurs discussions enrichissantes et leur présence lors des moments difficiles m'ont été d'un soutien inestimable.

Enfin, je tiens à exprimer ma profonde gratitude et mes sincères remerciements à toutes les personnes qui ont contribué à la réalisation de ce mémoire.

Hamdaoui Kaddour

## **Dédicaces**

Je dédie du profond de mon cœur ce modeste travail,

À mes chers parents pour leur patience, leur soutien et leurs encouragements.

À mes frères et à ma sœur.

À mes amis et mes camarades, surtout mon binôme Hamdaoui Kadour pour son soutien moral, sa patience et sa compréhension tout au long de notre projet de fin d'études.

À tous les enseignants et surtout à notre encadreur Mr Benahmed Nasreddine qui nous a aidés pour concrétiser ce projet.

À toute personne qui nous a aidés de près ou de loin.

Benamara Fouad

# SOMMAIRE

|                                |   |
|--------------------------------|---|
| <b>Introduction générale :</b> | 1 |
|--------------------------------|---|

## **Chapitre I : Généralités sur les amplificateurs d'instrumentation**

|   |    |
|---|----|
| I.1 Introduction  | 3  |
| I.2 Amplificateurs d'instrumentation                      | 3  |
| I.3 Composants d'amplificateurs d'instrumentation         | 4  |
| I.4 Caractéristiques des amplificateurs d'instrumentation | 5  |
| I.5 Application des amplificateurs d'instrumentation      | 6  |
| I.6 Configuration d'amplificateurs d'instrumentation      | 7  |
| I.7 Avantages des amplificateurs d'instrumentation        | 9  |
| I.8 Conclusion :  | 10 |
| Références  | 11 |

## **Chapitre II : Amplificateur d'instrumentation à deux étages**

|   |    |
|---|----|
| II.1 Introduction   | 12 |
| II.2 Etude Théorique de l'amplificateur d'instrumentation à deux étages dépourvu d'une résistance de gain $R_g$   | 13 |
| II.3 Simulation du fonctionnement de l'amplificateur d'instrumentation à deux étages utilisant le LM324 sous l'environnement ISIS (sans $R_g$ )                 | 18 |
| II.4 Etude théorique de l'amplificateur d'instrumentation à deux étages à résistance de gain $R_g$ (Astuce de contrôle de gain)                                 | 23 |
| II.5 Simulation du fonctionnement de l'amplificateur d'instrumentation à deux étages utilisant le LM324 et à résistance de gain $R_g$ sous l'environnement ISIS | 26 |
| II.6 Schéma du circuit imprimé et typon   | 29 |
| II.7 Implantation et soudure des composants sur le circuit imprimé  | 32 |
| II.8 Conclusion   | 33 |
| Références  | 33 |

## **Chapitre III : Amplificateur d'instrumentation à trois étages**

|   |    |
|---|----|
| III.1 Introduction  | 34 |
| III.2 Etude Théorique de l'amplificateur d'instrumentation à trois étages   | 35 |
| III.3 Simulation du fonctionnement de l'amplificateur d'instrumentation à trois étages utilisant le LM324 sous l'environnement ISIS | 40 |
| III.4 Schéma du circuit imprimé et typon  | 43 |
| III.5 Implantation et soudure des composants sur le circuit imprimé   | 45 |
| III.6 Conclusion  | 46 |
| Références  | 46 |
| <b>Conclusion générale</b>  | 47 |
| <b>Annexes</b>  |    |
| <b>Résumés</b>  |    |

## Introduction générale

L'amplificateur d'instrumentation est un composant essentiel utilisé dans de nombreux domaines de l'électronique, tels que la mesure de précision, la surveillance médicale, l'automatisation industrielle,...etc. Il permet d'amplifier de faibles signaux électriques avec une grande précision et avec une excellente immunité aux interférences. Dans le cadre de notre projet de fin d'études, nous nous sommes intéressés à l'étude théorique, à la simulation et à la réalisation pratique de deux types d'amplificateurs d'instrumentations à composants discrets utilisant l'ampli-op le LM324.

Notre mémoire de fin d'études est divisé en trois chapitres, chacun abordant des aspects spécifiques de notre projet.

Le premier chapitre commence par une définition des amplificateurs d'instrumentation avec une discussion sur les composants qui les forment. Il met aussi en évidence les caractéristiques électriques essentielles de ces amplificateurs et souligne leurs intéressantes utilisations dans divers domaines. De plus, différentes configurations possibles pour les amplificateurs d'instrumentation sont examinées, mettant en évidence les avantages spécifiques de chacune.

Dans le deuxième chapitre, nous nous concentrons sur l'étude approfondie d'un amplificateur d'instrumentation à deux étages utilisant le circuit intégré le LM324. Cette étude est menée à la fois de manière théorique et par simulations sous l'environnement ISIS de Proteus. Nous analysons, en fonction de la fréquence les effets d'une résistance  $R_g$  dite de gain sur les caractéristiques électriques de l'amplificateur (gain en tension différentiel  $A_{vd}$ , gain en tension de mode commun  $A_{vMC}$  et taux de réjection de mode commun TRMC) en présence et en l'absence de cette résistance. Après vérification du bon fonctionnement du circuit sous ISIS, nous développerons le schéma pratique de son circuit imprimé sous l'environnement ARES. Nous opterons d'utiliser une plaque époxy simple face pour sa fabrication. Nous suivrons différentes étapes notamment l'impression du typon sur un film transparent, le découpage et la préparation de la plaque époxy, la révélation, la gravure, le rinçage, le



nettoyage et le perçage pour fabriquer la plaque de circuit imprimé. Ensuite, en se basant sur le schéma pratique réalisé sous l'environnement ARES et les images en 3D qu'il nous fournit, nous implanterons et nous souderons les différents composants sur la plaque que nous avons réalisée. Enfin, nous testerons pratiquement le fonctionnement de l'amplificateur d'instrumentation à deux étages avec et sans la résistance de gain  $R_g$ .

Enfin, dans le dernier chapitre, nous nous concentrerons sur l'étude d'un amplificateur d'instrumentation à trois étages utilisant lui aussi le circuit intégré le LM324. Nous chercherons l'expression du gain en tension différentielle de cet amplificateur d'instrumentation à trois étages. Nous présenterons également les résultats de nos simulations réalisées sous l'environnement ISIS, en mettant en évidence d'une part les gains en tension ( $A_{vd}$  et  $A_{vMc}$ ) de ses deux modes : différentiel et commun, et d'autre part son taux de rejeton de mode commun (TRMC). Nous examinerons la plage de fréquence de travail avec un bon TRMC de l'amplificateur d'instrumentation à trois étages. De plus, nous développerons également le schéma du circuit imprimé en suivant les mêmes étapes que précédemment c.à.d. celles du second chapitre. Par suite, nous effectuerons des tests pratiques sur l'amplificateur d'instrumentation à trois étages pour s'assurer de son bon fonctionnement.

Notre travail constituera par conséquent un complément pour notre formation en électronique d'une part, et peut être utilisé par tout personne (tout étudiant,... etc.) pour comprendre théoriquement et/ou pratiquement les circuits amplificateurs différentiels et d'instrumentation à composants discrets et à ampli-op d'autre part.

# Chapitre I : Généralités sur les amplificateurs d'instrumentation

## I.1 INTRODUCTION :

Les amplificateurs d'instrumentation sont des circuits électroniques utilisés pour amplifier de petits signaux électriques provenant de capteurs ou de transducteurs. Ils sont conçus pour fournir une amplification précise, une isolation galvanique et une réjection des signaux de bruit commun.

Dans ce chapitre, nous allons aborder certaines généralités sur les amplificateurs d'instrumentation.

## I.2 AMPLIFICATEURS D'INSTRUMENTATION :

Les amplificateurs d'instrumentation ne sont pas des amplificateurs opérationnels (Figure I.1). Ils consistent en des ensembles complets de circuits qui combinent différents amplificateurs fonctionnels avec les composants nécessaires à leur bon fonctionnement, tels que des résistances et des capacités de compensation. Bien qu'il soit possible de fabriquer ces amplificateurs en utilisant des composants discrets, il est généralement préférable d'utiliser des amplificateurs intégrés, qui sont disponibles dans la même configuration que les amplificateurs opérationnels.

Ces composants intégrés bénéficieront de nombreux avantages par rapport aux circuits à éléments discrets :

- Facilité de mise en œuvre ;
- Un nombre restreint de composants ;
- Une précision extrêmement élevée, principalement grâce à un ajustement au laser des résistances dans le circuit intégré. Cette méthode permettra d'associer les composants de manière bien plus précise qu'avec des composants discrets, ce qui permettra d'obtenir des performances de TRMC beaucoup plus élevées ;
- Fonctions supplémentaires : ajustement facile du gain, circuit de protection et conversion de tension en courant en sortie.

Les amplificateurs d'instrumentation à circuit intégré ont un gain " faible " (de 1 à  $10^4$ ) comparé à celui des amplificateurs opérationnels (de 1 à  $10^6$  et plus). Cette caractéristique permet leur utilisation sans contre réaction contrairement aux ampli-op qui nécessitent une contre réaction.

Actuellement, il existe des amplificateurs opérationnels extrêmement précis qui affichent des caractéristiques similaires à celles des amplificateurs d'instrumentation, telles que les tensions et courants de décalage d'entrée, le TRMC et l'impédance d'entrée,...etc. [1].

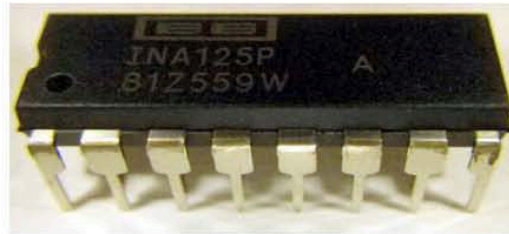


Figure I.1 : Amplificateur d'instrumentation à circuit intégré INA125P [2].

### **I.3 COMPOSANTS D'AMPLIFICATEUR D'INSTRUMENTATION :**

Un amplificateur d'instrumentation est constitué d'amplificateurs opérationnels et de résistances. Il est utilisé pour amplifier les signaux faibles provenant de capteurs tels que les thermocouples, les photodiodes, les jauges de contrainte,... etc.

Les composants d'un amplificateur d'instrumentation (AI) typique comprennent :

#### **I.3.1 DEUX ENTREES DIFFERENTIELLES :**

Les signaux d'entrée sont appliqués aux bornes de deux entrées différentielles, ce qui permet à l'AI de prendre en compte la différence de potentiel entre les deux signaux.

#### **I.3.2 UN AMPLIFICATEUR OPERATIONNEL (AOP) :**

L'amplificateur opérationnel est le cœur de l'AI. Il amplifie la différence de tension entre les deux entrées différentielles.

#### **I.3.3 DES RESISTANCES :**

Les résistances sont utilisées pour fixer et choisir le gain de l'AI. Elles sont généralement placées entre les entrées différentielles et l'amplificateur opérationnel.

#### **I.3.4 DES RESISTANCES D'AJUSTEMENT :**

Ces résistances sont utilisées pour ajuster la précision du gain de l'amplificateur d'instrumentation.

#### **I.3.5 UN CIRCUIT DE CORRECTION DE DECALAGE :**

Ce circuit est utilisé pour corriger les erreurs de décalage d'entrée et aider à maintenir la précision de l'amplificateur.



### **I.3.6 UN CIRCUIT DE PROTECTION :**

Ce circuit est conçu pour protéger l'amplificateur contre les surtensions et les surintensités.

### **I.3.7 UNE ALIMENTATION :**

L'amplificateur d'instrumentation nécessite une source d'alimentation pour fonctionner.

Dans l'ensemble, l'amplificateur d'instrumentation est un composant clé dans de nombreuses applications de mesure et de contrôle. Il permet d'amplifier les signaux faibles provenant des capteurs et de les rendre suffisamment forts pour être utilisés par d'autres circuits électroniques.

Les amplificateurs d'instrumentation sont largement utilisés dans des applications telles que la mesure de température, la mesure de pression, la mesure de déplacement, la mesure de force, la mesure de courant,... etc.

## **I.4 CARACTERISTIQUES DES AMPLIFICATEURS D'INSTRUMENTATION**

Les amplificateurs d'instrumentation sont des dispositifs électroniques qui sont conçus pour amplifier les signaux faibles provenant de capteurs ou d'autres sources de signaux sensibles.

Voici quelques caractéristiques intéressantes des amplificateurs d'instrumentation :

### **I.4.1 HAUTE IMPEDANCE D'ENTREE :**

Les amplificateurs d'instrumentation ont une impédance d'entrée élevée pour minimiser la charge sur le signal d'entrée, ce qui permet de minimiser la perte de signal.

### **I.4.2 FAIBLE BRUIT :**

Les amplificateurs d'instrumentation sont conçus pour réduire le bruit de fond et les interférences pour assurer une précision maximale du signal d'entrée.

### **I.4.3 GAIN ELEVE :**

Les amplificateurs d'instrumentation ont un gain élevé, ce qui leur permet d'amplifier les signaux faibles en signaux plus forts et plus utilisables.

#### I.4.4 REGLAGE DE GAIN :

Les amplificateurs d'instrumentation peuvent être réglés pour augmenter ou diminuer le gain en fonction des besoins spécifiques de l'application.

#### I.4.5 REJET DE MODE COMMUN :

Les amplificateurs d'instrumentation ont la capacité de rejeter les signaux de mode commun indésirables, tels que les signaux parasites et les interférences.

### I.5 APPLICATIONS DES AMPLIFICATEURS D'INSTRUMENTATION :

Un amplificateur d'instrumentation est un circuit électronique spécialisé utilisé pour amplifier de faibles signaux provenant de capteurs ou de transducteurs. Il présente plusieurs applications dans divers domaines, notamment:

#### I.5.1 MESURE DE PRECISION :

Les amplificateurs d'instrumentation sont utilisés pour amplifier les signaux provenant de capteurs de mesure tels que les thermocouples, les capteurs de pression, les capteurs de déplacement,... etc. Ils permettent d'obtenir une amplification précise et stable du signal de mesure.

#### I.5.2 MEDICAL ET BIOMEDICAL :

Dans les domaines médical et biomédical, les amplificateurs d'instrumentation sont utilisés pour amplifier les signaux biologiques tels que les électrocardiogrammes (ECG), les électroencéphalogrammes (EEG), les électromyogrammes (EMG) et autres (Figure I.2). Ils permettent une acquisition précise des signaux biologiques faibles et sont essentiels pour les dispositifs médicaux tels que les moniteurs de santé, les stimulateurs cardiaques,... etc.

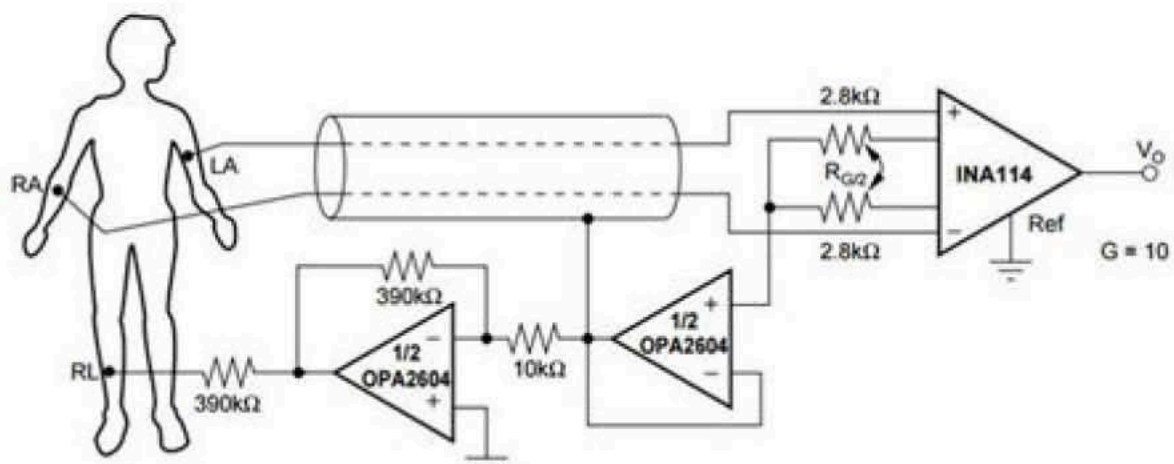


Figure I.2 : Amplificateur ECG avec entraînement de la jambe droite [3].

### **I.5.3 AUTOMATISATION INDUSTRIELLE :**

Dans les systèmes de contrôle et d'automatisation industrielle, les amplificateurs d'instrumentation sont utilisés pour amplifier les signaux provenant de capteurs de mesure industriels tels que les capteurs de température, les capteurs de niveau, les capteurs de débit,... etc. Ils jouent un rôle important dans la surveillance et la régulation des processus industriels.

### **I.5.4 SYSTEMES DE SURVEILLANCE ET D'ACQUISITION DE DONNEES :**

Les amplificateurs d'instrumentation sont utilisés dans les systèmes de surveillance et d'acquisition de données pour amplifier les signaux provenant de capteurs multiples. Ils permettent d'obtenir une acquisition précise des données et une transmission fiable sur de longues distances.

### **I.5.5 INSTRUMENTATION DE LABORATOIRE :**

Les amplificateurs d'instrumentation sont utilisés dans les équipements de laboratoire tels que les chromatographes, les spectroscopes, les oscilloscopes,... etc., pour amplifier les signaux de mesure et améliorer la précision des résultats.

Il convient de noter que les amplificateurs d'instrumentation offrent une excellente immunité au bruit, une haute précision, une impédance d'entrée élevée et une grande plage dynamique, ce qui les rend adaptés à de nombreuses applications où la précision et la fidélité du signal sont essentielles.

## **I.6 CONFIGURATIONS D'AMPLIFICATEUR D'INSTRUMENTATION:**

Les amplificateurs d'instrumentation sont des amplificateurs différentiels utilisés pour amplifier les signaux faibles provenant de capteurs. Ils ont une grande impédance d'entrée, un TRMC (taux de rejection en mode commun) important et une faible impédance de sortie.

Les configurations courantes d'amplificateurs d'instrumentation sont les suivantes :

### **I.6.1 CONFIGURATION A TROIS AMPLI-OP :**

Cette configuration utilise trois amplificateurs opérationnels (Figure I.3). Les deux premiers amplificateurs sont utilisés pour amplifier les signaux d'entrée, tandis que le troisième amplificateur est utilisé pour amplifier la différence entre les deux signaux



d'entrée amplifiés. Cette configuration est couramment utilisée car elle offre une grande stabilité et une précision élevée.

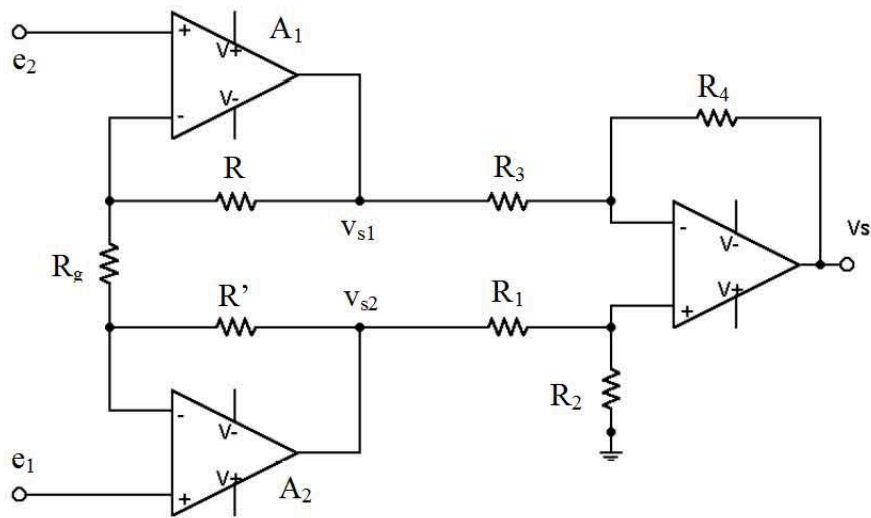


Figure I.3 : Schéma d'amplificateur d'instrumentation à trois étages (avec résistance de gain  $R_g$ ) [4].

### I.6.2 CONFIGURATION A DEUX AMPLI-OP :

Cette configuration utilise deux amplificateurs opérationnels (Figure I.4). Un amplificateur est utilisé pour amplifier le signal d'entrée positif, tandis que l'autre amplificateur est utilisé pour amplifier le signal d'entrée négatif. La sortie est ensuite amplifiée par la différence des deux signaux amplifiés. Cette configuration est plus simple que la configuration à trois amplificateurs, mais elle est également moins stable.

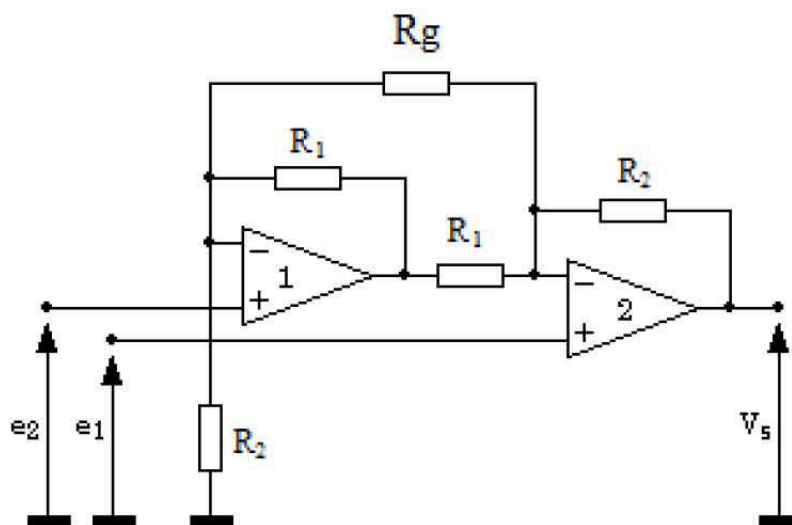


Figure I.4 : Schéma d'amplificateur d'instrumentation à deux étages (avec résistance de gain  $R_g$ ) [5].

### I.6.3 CONFIGURATION A UN AMPLIFICATEUR :

Cette configuration utilise un seul amplificateur opérationnel (Figure I.5). Le signal d'entrée est amplifié par la différence entre l'entrée positive et l'entrée négative de l'amplificateur. Cette configuration est la plus simple, mais elle présente des limites en termes de stabilité et de précision.

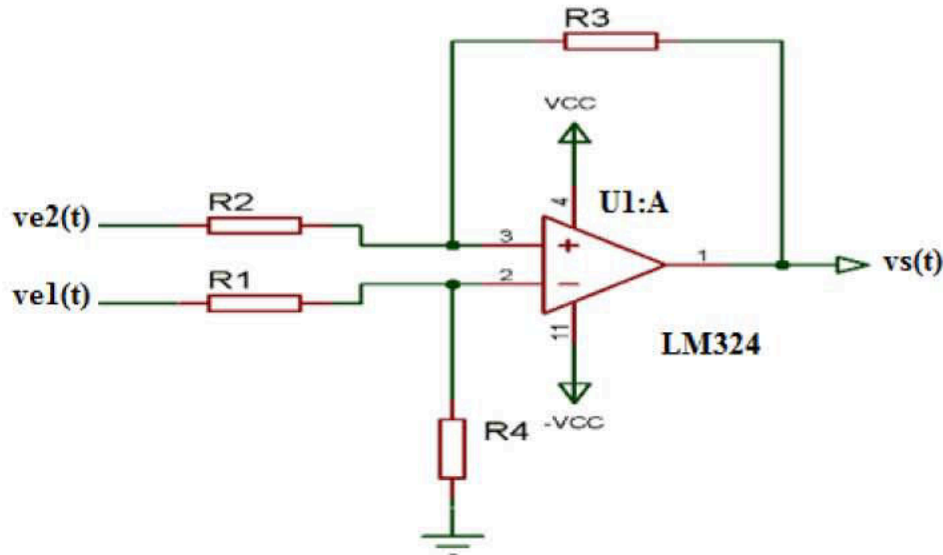


Figure I.5 : Schéma d'amplificateur d'instrumentation à un seul étage.

Il est important de noter que chaque configuration présente des avantages et des inconvénients, et que la configuration optimale dépend des exigences de l'application spécifique.

### I.7 AVANTAGES DES AMPLIFICATEURS D'INSTRUMENTATION :

Les amplificateurs d'instrumentation sont des amplificateurs différentiels qui ont été conçus pour amplifier de petits signaux. Voici quelques avantages des amplificateurs d'instrumentation :

#### I.7.1 HAUTE PRECISION :

Les amplificateurs d'instrumentation offrent une haute précision dans l'amplification des signaux, ce qui les rend idéaux pour les applications qui nécessitent une grande précision, comme les instruments de mesure de précision.

### **I.7.2 REJET DES SIGNAUX DE MODE COMMUN :**

Les amplificateurs d'instrumentation ont une capacité élevée à rejeter les signaux de mode commun, ce qui les rend capables d'amplifier les signaux différentiels tout en éliminant les signaux de bruit de fond et autres interférences.

### **I.7.3 GAIN AJUSTABLE :**

Les amplificateurs d'instrumentation ont un gain ajustable qui permet aux utilisateurs de régler l'amplification en fonction de leurs besoins spécifiques. Cela permet une grande flexibilité dans la conception des circuits.

### **I.7.4 FAIBLE DERIVE :**

Les amplificateurs d'instrumentation ont une faible dérive, ce qui signifie que leurs caractéristiques restent constantes même en cas de changements de température ou de tensions d'alimentation.

### **I.7.5 LARGE GAMME DE TENSION D'ALIMENTATION :**

Les amplificateurs d'instrumentation peuvent fonctionner avec une large gamme de tensions d'alimentation, ce qui les adapte à une variété d'applications et les rend faciles à être intégrés dans différents systèmes.

En résumé, les amplificateurs d'instrumentation sont des composants électroniques précis, flexibles et fiables qui sont utilisés pour amplifier de petits signaux provenant de capteurs. Leurs avantages comprennent la précision, le rejet des signaux de mode commun, le gain ajustable, la faible dérive et la large gamme de tension d'alimentation.

## **I.8 CONCLUSION :**

Dans ce chapitre, nous avons montré les concepts de base des amplificateurs d'instrumentation, leurs applications et leurs avantages.

Nous avons également montré les principales caractéristiques des amplificateurs d'instrumentation et les configurations courantes utilisées dans les circuits électroniques à composants discrets.

Le prochain chapitre portera sur l'amplificateur d'instrumentation à deux étages et à ampli-op.

## REFERENCES

[1] Bedwani, "Amplificateur d'instrumentation".

<http://www.bedwani.ch/electro/ch27/index.htm>

[2] Datasheet, "Instrumentation amplifier with precision voltage reference".

<https://www.ti.com/lit/ds/symlink/ina125.pdf>

[3] Antonio García et al., "EGC amplifier with right leg drive", 2018.

[https://www.researchgate.net/publication/328764237\\_Developing\\_a\\_portable\\_electrocardiograph](https://www.researchgate.net/publication/328764237_Developing_a_portable_electrocardiograph)

[4] Benahmed Nasreddine & Benabdallah. Nadia, « Electronique d'instrumentation », 2021.

[https://www.researchgate.net/publication/348662583\\_Electronique\\_d%27instrumentation-TD-2-Exo-3-Solution](https://www.researchgate.net/publication/348662583_Electronique_d%27instrumentation-TD-2-Exo-3-Solution)

[5] Benahmed Nasreddine & Benabdallah Nadia, « Electronique d'instrumentation », 2021.

[https://www.researchgate.net/publication/348541668\\_Electronique\\_d'instrumentation-TD2-Exo2-Solution](https://www.researchgate.net/publication/348541668_Electronique_d'instrumentation-TD2-Exo2-Solution)



## Chapitre II : Amplificateur d'instrumentation à deux étages

### II.1 INTRODUCTION :

L'amplificateur d'instrumentation à deux étages (avec ou sans la résistance de gain  $R_g$ ) constitue l'objet de ce chapitre. Ici il est réalisé à base, par exemple, d'amplificateur opérationnels à circuit intégré LM324 ayant un taux de réjection en mode commun (TRMC) égal à 85 dB (valeur typique) d'après son fabricant (voir annexe 1) [1].

Dans le cas général, pour une bande de fréquence donnée, l'expérimentateur ne connaît pas avec précision la tension de mode commun qui peut être très supérieure au signal utile à amplifier.

Par conséquent pour pouvoir traiter le signal utile c'est-à-dire pour le traiter indépendamment de la tension de mode commun, il faut s'assurer que ce mode commun sera très bien éliminé ou rejeté par l'amplificateur différentiel ou d'instrumentation utilisé.

En pratique pour une fréquence de travail, le TRMC de tout amplificateur dépend d'une part du TRMC de l'ampli-op (ici le LM324) et d'autre part des tolérances sur les résistances de l'amplificateur. Aussi pour des ampli-op et des résistances formant l'amplificateur d'instrumentation, le TRMC varie en fonction de la fréquence.

Le but de notre étude (théorique et de simulation) est de caractériser le taux de rejection en mode commun (TRMC) de l'amplificateur d'instrumentation à deux étages (avec ou sans la résistance de gain  $R_g$ ) utilisant l'ampli-op LM324, en fonction de la fréquence, pour connaître la bande de fréquence pour laquelle la valeur de son TRMC est supérieure à 80dB.

L'étude théorique consiste à trouver l'expression du gain en tension du mode différentiel  $A_{vd}$  de l'amplificateur d'instrumentation à deux étages c.à.d. l'expression de son signal de sortie  $v_s(t)$  en fonction de la différence de ses signaux d'entrées  $e_1(t)$  et  $e_2(t)$ .

Comme le TRMC de tout amplificateur dépend de ses gains en tension ( $A_{vd}$  et  $A_{vMC}$ ) des deux modes (différentiel et commun), alors une simulation en fonction de la fréquence de ses deux types de gains, sous l'environnement ISIS de Proteus est nécessaire [2, 3]. Nous montrerons aussi la méthode d'analyse à suivre pour montrer l'influence de la fréquence sur le TRMC de n'importe quel amplificateur différentiel et/ou d'instrumentation.



La création du schéma électronique pratique de l'amplificateur d'instrumentation à deux étages utilisant le LM324 sera faite sous l'environnement ARES de Proteus.

## II.2 ETUDE THEORIQUE DE L'AMPLIFICATEUR D'INSTRUMENTATION A DEUX ETAGES DEPOURVU D'UNE RESISTANCE DE GAIN $R_G$ :

La figure ci-dessous présente le schéma électronique de l'amplificateur d'instrumentation, à deux étages, sans sa résistance de gain  $R_g$ .

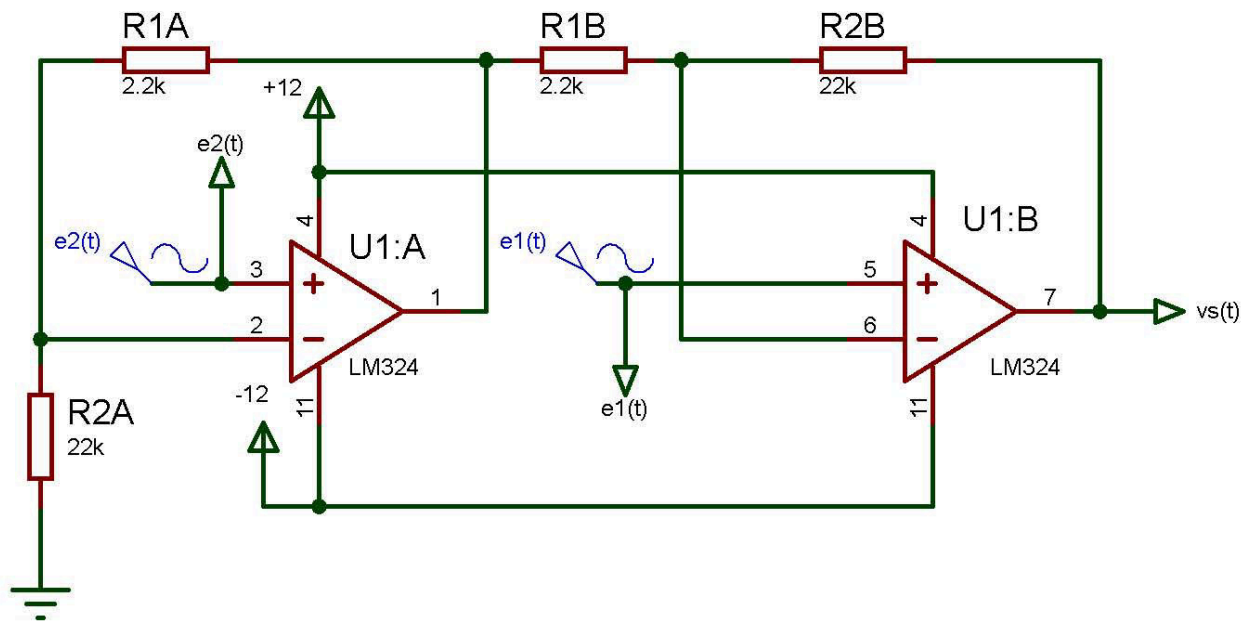


Figure II.1 : Schéma électronique de l'amplificateur d'instrumentation à deux étages utilisant le LM324.

Les signaux d'entrées  $e_1(t)$  et  $e_2(t)$  sont respectivement appliqués à ses deux points d'attaques positif (patte 5 du deuxième ampli-op U1:B) et négatif (patte 3 du premier ampli-op U1:A). Le signal de sortie amplifié est prélevé de son point de branchement sur la patte 7 du deuxième ampli-op U1:B.

Le circuit de la figure II.1 peut être intégré dans un seul circuit intégré tel que c'est le cas de l'amplificateur d'instrumentation le INA125 donné par le schéma de la figure suivante (la résistance de gain  $R_g$  est placée toujours à l'extérieur du circuit intégré) [4] :

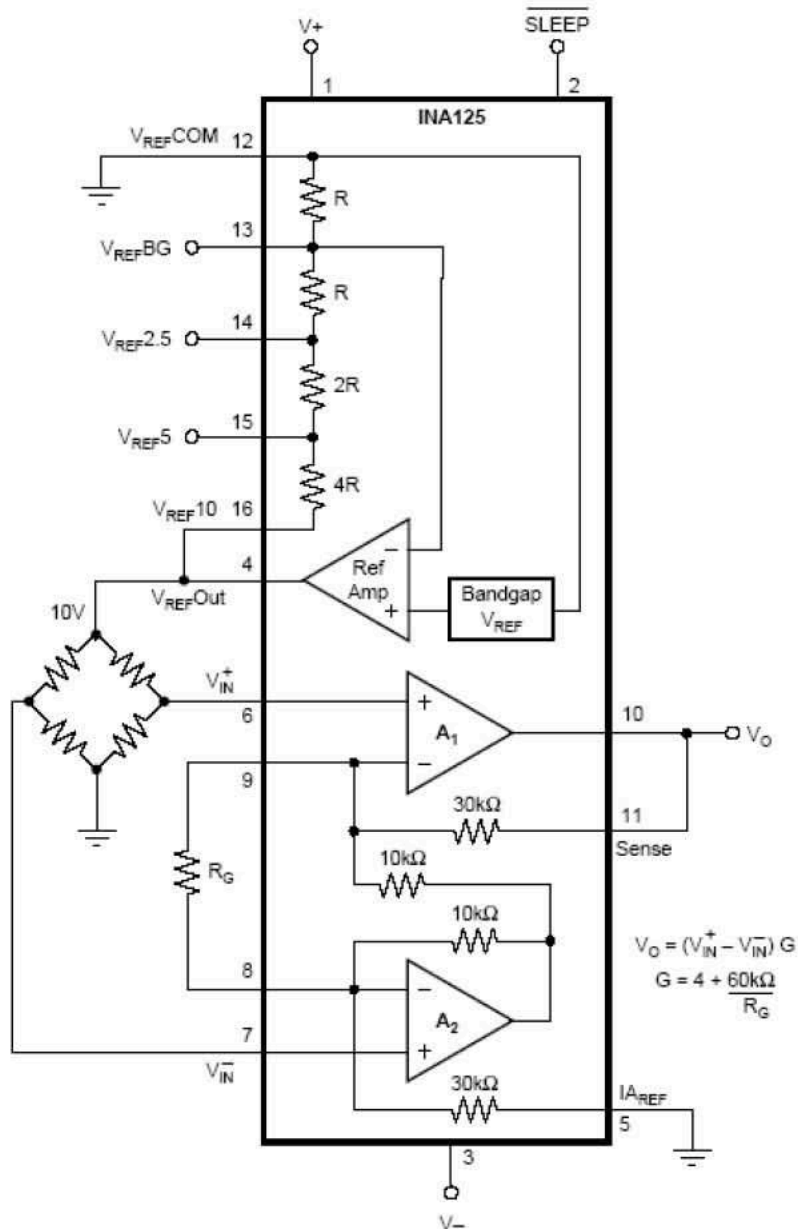
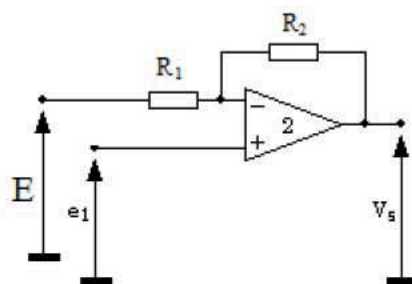


Figure II.2 : Schéma électronique d'un circuit utilisant l'amplificateur d'instrumentation à deux étages à circuit intégré le INA125 (voir annexe 2).

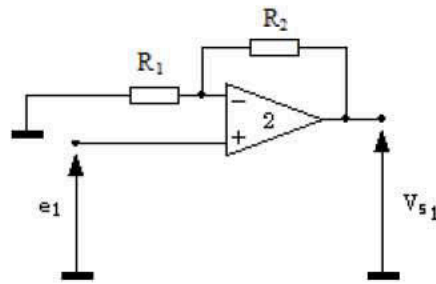
Le schéma électronique de l'amplificateur d'instrumentation à deux étages de la figure II.1 est identique à [5] (le n°2 présent dans l'ampli-op indique U1:B)



Où  $E = \left(1 + \frac{R_1}{R_2}\right) e_2$  puisque U1:A est un amplificateur non inverseur.

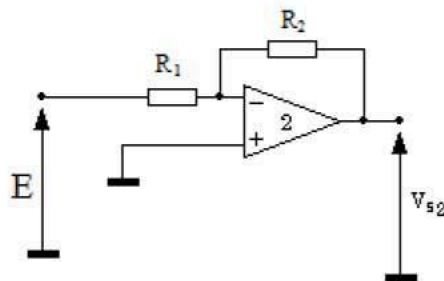
Appliquons, par exemple, le théorème de superposition :

- $E=0$  : Le schéma électrique devient :



Il s'agit d'un amplificateur non inverseur tel que  $V_{s1} = \left(1 + \frac{R_2}{R_1}\right) e_1$

- $e_1=0$ , le schéma électrique devient :



Il s'agit d'un amplificateur inverseur tel que  $V_{s2} = -\frac{R_2}{R_1} E = -\frac{R_2}{R_1} \left(1 + \frac{R_1}{R_2}\right) e_2 = -\left(1 + \frac{R_2}{R_1}\right) e_2$

Donc :  $V_s = V_{s1} + V_{s2} = \left(1 + \frac{R_2}{R_1}\right) e_1 - \left(1 + \frac{R_2}{R_1}\right) e_2$

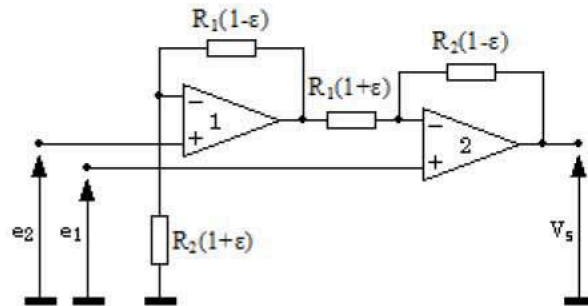
$\Leftrightarrow V_s = \left(1 + \frac{R_2}{R_1}\right) (e_1 - e_2) = A_{vd} V_d \rightarrow A_{vd} = 1 + \frac{R_2}{R_1}$  et  $A_{vMC} = 0$

Théoriquement et d'après ce que nous venons de trouver ( $A_{vMC} = 0$ ), le taux de réjection en mode commun  $\left(TRMC (dB) = 20 \log \left| \frac{A_{vd}}{A_{vMC}} \right| \right)$  de l'amplificateur d'instrumentation que nous sommes en train d'étudier tend vers plus l'infini.

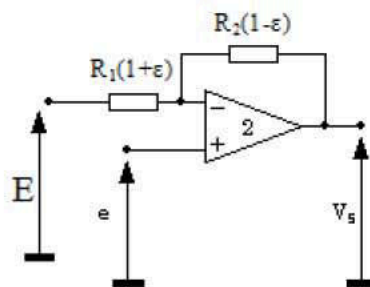
Comme nous l'avons déjà signalé, en pratique pour une fréquence de travail, le TRMC de tout amplificateur dépend d'une part du TRMC de l'ampli-op (ici le LM324) et d'autre part des tolérances sur les résistances de l'amplificateur. Aussi pour des ampli-op et

des résistances formant l'amplificateur d'instrumentation, le TRMC varie en fonction de la fréquence.

Pour voir l'influence de l'incertitude des résistances sur le TRMC du circuit en mode commun ( $e_1=e_2=e$ ), on se place dans le cas le plus défavorable vis à vis des résistances. Par conséquent le circuit à analyser est le suivant où ( $\epsilon$ ) représente la précision des résistances :



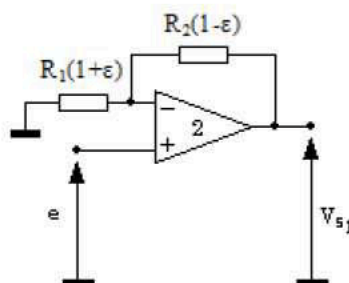
et qui est identique à :



$$\text{Où } E = \left(1 + \frac{R_1(1-\epsilon)}{R_2(1+\epsilon)}\right) e = \left(\frac{R_2(1+\epsilon)+R_1(1-\epsilon)}{R_2(1+\epsilon)}\right) e$$

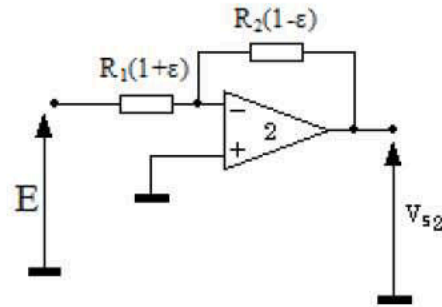
Appliquons, comme précédemment, le théorème de superposition :

- $E=0$  : Le schéma électrique devient :



Il s'agit d'un amplificateur non inverseur tel que  $V_{s1} = \left(1 + \frac{R_2(1-\epsilon)}{R_1(1+\epsilon)}\right) e$

- $e=0$ , le schéma électrique devient :



Il s'agit d'un amplificateur inverseur tel que  $V_{s2} = -\frac{R_2(1-\epsilon)}{R_1(1+\epsilon)} E$

$$= -\frac{R_2(1-\epsilon)}{R_1(1+\epsilon)} \left( \frac{R_2(1+\epsilon) + R_1(1-\epsilon)}{R_2(1+\epsilon)} \right) e$$

Donc :  $V_s = V_{s1} + V_{s2} = \left( 1 + \frac{R_2(1-\epsilon)}{R_1(1+\epsilon)} \right) e - \frac{R_2(1-\epsilon)}{R_1(1+\epsilon)} \left( \frac{R_2(1+\epsilon) + R_1(1-\epsilon)}{R_2(1+\epsilon)} \right) e$

$$\rightarrow \frac{V_s}{e} = \left( 1 + \frac{R_2(1-\epsilon)}{R_1(1+\epsilon)} \right) - \frac{(1-\epsilon)}{R_1(1+\epsilon)} \left( \frac{R_2(1+\epsilon) + R_1(1-\epsilon)}{(1+\epsilon)} \right)$$

$$\rightarrow \frac{V_s}{e} = 1 + \frac{R_2(1-\epsilon)}{R_1(1+\epsilon)} - (1-\epsilon) \frac{R_2(1+\epsilon) + R_1(1-\epsilon)}{R_1(1+\epsilon)^2}$$

$$\rightarrow \frac{V_s}{e} = 1 + \frac{R_2(1-\epsilon)}{R_1(1+\epsilon)} - \frac{(1-\epsilon)R_2(1+\epsilon)}{R_1(1+\epsilon)^2} - \frac{R_1(1-\epsilon)^2}{R_1(1+\epsilon)^2}$$

$$\rightarrow \frac{V_s}{e} = 1 + \frac{R_2(1-\epsilon)}{R_1(1+\epsilon)} - \frac{R_2(1-\epsilon)}{R_1(1+\epsilon)} - \frac{(1-\epsilon)^2}{(1+\epsilon)^2}$$

$$\rightarrow \frac{V_s}{e} = 1 - \frac{(1-\epsilon)^2}{(1+\epsilon)^2}$$

$$\rightarrow A_{vMC} = 1 - \frac{(1-\epsilon)^2}{(1+\epsilon)^2}$$

$$\rightarrow A_{vMC} = 1 - \left( \frac{1-\epsilon}{1+\epsilon} \right)^2$$

Pour  $|\epsilon| \ll 1$

$$A_{vMC} = 1 - \left( \frac{1-\epsilon}{1+\epsilon} \right)^2$$

$$\Leftrightarrow A_{vMC} = 1 - \left( \frac{1}{1 + \varepsilon} - \varepsilon \frac{1}{1 + \varepsilon} \right)^2$$

Comme  $\frac{1}{1+x} \cong 1 - x$  pour  $|x| \ll 1$ , alors:

$$A_{vMC} \cong 1 - (1 - \varepsilon - \varepsilon(1 - \varepsilon))^2$$

$$\Leftrightarrow A_{vMC} \cong 1 - (1 - 2\varepsilon + \varepsilon^2)^2$$

$$\Leftrightarrow A_{vMC} \cong 1 - (1 - \varepsilon)^4$$

$$\Leftrightarrow A_{vMC} \cong 1 - (1 - 4\varepsilon)$$

$$\Leftrightarrow A_{vMC} \cong 4\varepsilon$$

Finalement, l'expression du taux de réjection en mode commun TRMC est la suivante :

$$TRMC (dB) = 20 \log \left| \frac{A_{vd}}{A_{vMC}} \right| \Leftrightarrow TRMC (dB) \cong 20 \log \left| \frac{A_{vd}}{4\varepsilon} \right| \text{ avec } A_{vd} = 1 + \frac{R_2}{R_1}$$

Par conséquent, il est clair que le TRMC augmente d'une part avec l'amplification ( $A_{vd}$ ) et d'autre part quand la tolérance sur les résistances diminue [5].

### **II.3 SIMULATION DU FONCTIONNEMENT DE L'AMPLIFICATEUR D'INSTRUMENTATION A DEUX ETAGES UTILISANT LE LM324 SOUS L'ENVIRONNEMENT ISIS (SANS $R_G$ ) :**

L'amplificateur d'instrumentation à deux étages est largement utilisé dans de nombreuses applications, notamment dans les domaines de la mesure et du contrôle.

La création du schéma électronique, sous l'environnement ISIS de Proteus, de l'amplificateur d'instrumentation à deux étages utilisant le LM324 est montrée sur la figure II.3.

Grâce à la simulation, il est possible d'analyser le comportement fréquentiel de l'amplificateur dans différentes configurations et de caractériser ses paramètres qui nous intéressent. Cette simulation permet également d'évaluer les performances de l'amplificateur.



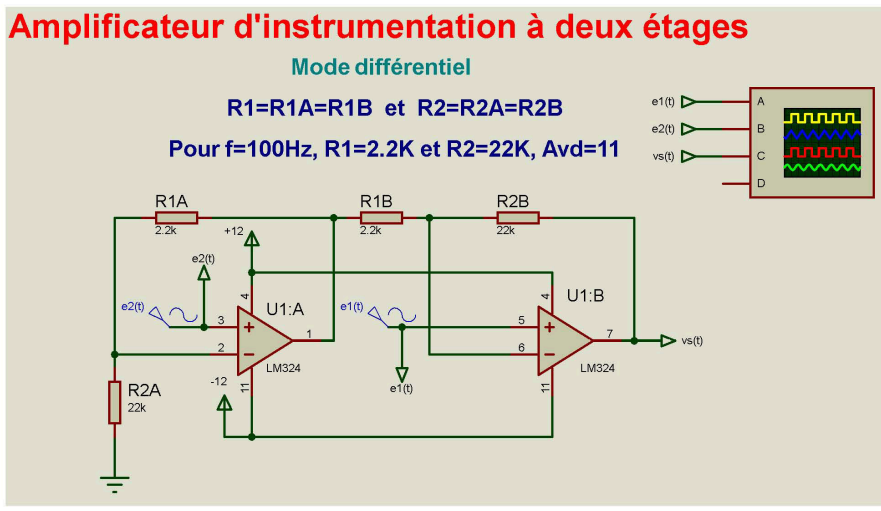


Figure II.3 : Schéma électronique de l'amplificateur d'instrumentation à deux étages utilisant le LM324 créé sous l'environnement ISIS de Proteus.

En mode différentiel et pour une fréquence égale à 100Hz (par exemple), le signal d'entrée  $e_1(t)$  a une amplitude crête à crête, par exemple, 20mV tandis que le signal d'entrée  $e_2(t)$  a une amplitude égale, par exemple, à 10mV<sub>c.à.c.</sub>. Ces deux signaux ont été appliqués respectivement aux points d'attaques positif et négatif du circuit. Sa sortie amplifiée a une valeur de 110 mV<sub>c.à.c.</sub> → le gain en tension différentiel est  $A_{vd}=110/(20-10)=11$  qui coïncide avec la valeur théorique obtenue en utilisant la relation  $A_{vd} = 1 + \frac{R_2}{R_1}$  où  $R_1=2.2\text{K}\Omega$  et  $R_2=22\text{K}\Omega$  (Figure II.4).

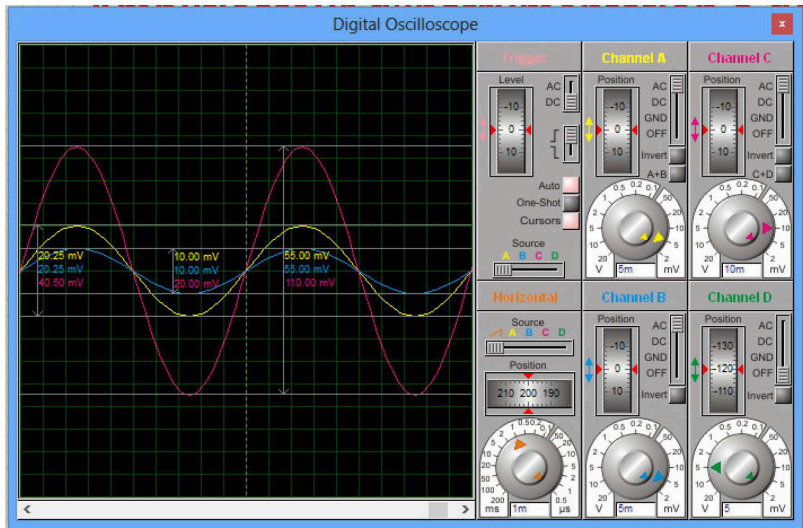


Figure II.4 : Oscillogrammes montrant le bon fonctionnement de l'amplificateur d'instrumentation à deux étages de la figure II.1.

Cette première simulation met en évidence la capacité de l'amplificateur à fournir une amplification significative et précise. Malgré le faible niveau du signal d'entrée initial, l'amplificateur est capable de le transformer en une sortie considérablement amplifiée. Cela témoigne de l'efficacité de l'amplificateur d'instrumentation à deux étages utilisant le LM324 dans l'amplification des signaux faibles tout en maintenant une haute précision.

En mode commun, nous avons appliqué un signal commun aux deux points d'attaque (positif et négatif) de fréquence 100Hz et de valeur efficace 1.414 V<sub>eff</sub> à notre amplificateur d'instrumentation à deux étages où R<sub>1</sub>=2.2KΩ et R<sub>2</sub>=22KΩ. Comme résultat, nous avons obtenu en sortie une tension efficace de valeur très faible : 2.31mV<sub>eff</sub> (Figure II.5) →

$$A_{vMC} = \frac{0.00231}{1.414} = 16.33 \times 10^{-4} \rightarrow TRMC(dB)]_{f=100Hz} = 20 \log\left(\frac{11}{16.33 \times 10^{-4}}\right) = 76.56dB.$$

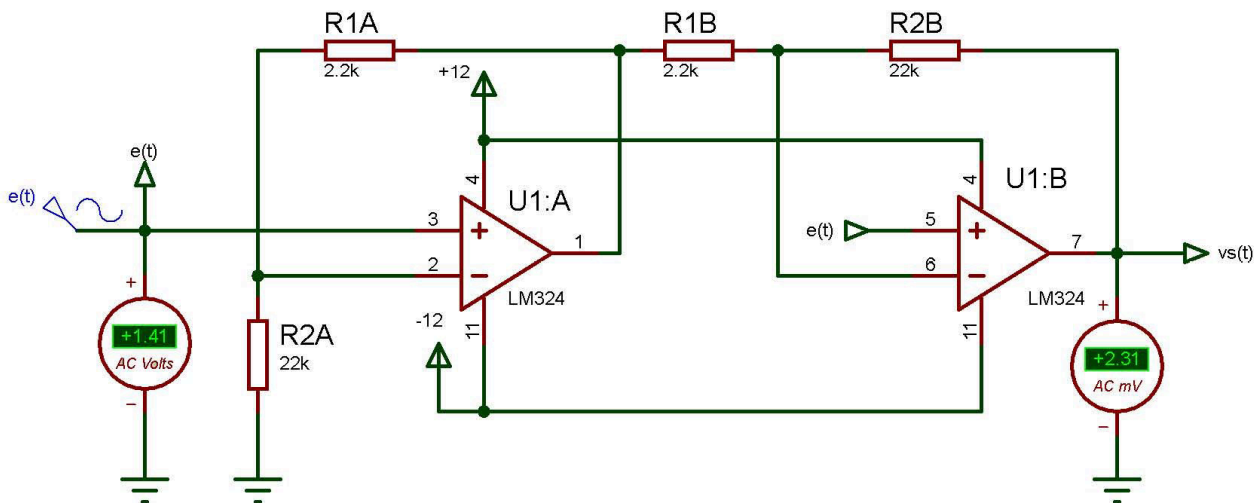


Figure II.5 : Résultat obtenu en mode commun de l'amplificateur d'instrumentation à deux étages de la figure II.1 pour f=100Hz et e=1.414V<sub>eff</sub> sous ISIS.

Cette deuxième simulation montre la capacité de l'amplificateur à rejeter plus ou moins le signal indésirable qui peut se présenter en mode commun. En d'autres termes, même avec une amplitude significative du signal d'entrée en mode commun, l'amplificateur a plus ou moins réussi à l'atténuer.

Par conséquent, il est clair qu'à la fréquence de travail de 100Hz, le TRMC de l'amplificateur d'instrumentation à deux étages de la figure II.1 n'est pas vraiment intéressant puisqu'il est inférieur à 80dB.



Il est très facile de trouver la réponse fréquentielle d'un circuit donné en utilisant « Graphs-Frequency », sous l'environnement ISIS de Proteus.

Pour le cas de notre amplificateur d'instrumentation à deux étages à ampli-op LM324 de la figure II.1, nous avons trouvé la variation fréquentielle dans la bande [1Hz, 10MHz] des gains en tension ( $A_{vd}$  et  $A_{vMC}$ ) des deux modes (différentiel et commun) (Figure II.6).

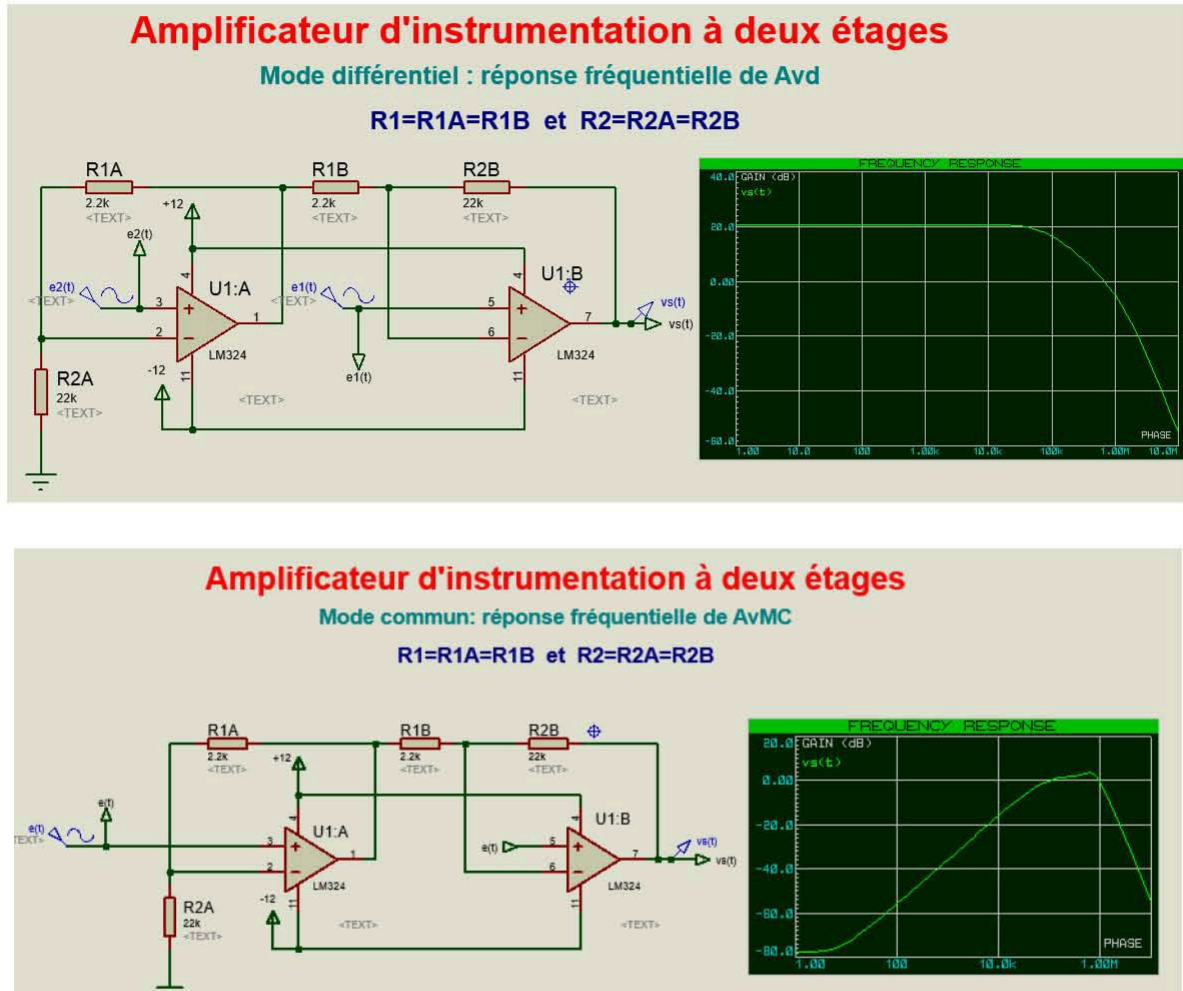


Figure II.6 : Recherche des réponses fréquentielles de l'amplificateur d'instrumentation à deux étages utilisant le LM324 de ses deux modes sous l'environnement ISIS de Proteus.

Nous avons exporté les données de l'environnement ISIS donnant  $A_{vd-dB}$  (en dB) et  $A_{vMC-dB}$  (en dB) en fonction de la fréquence.

Dans le cadre de ce travail, nous avons utilisé le logiciel Origin50 [6] pour créer des graphiques relatifs au mode différentiel, au mode commun et au TRMC. Ces graphiques sont des outils précieux pour analyser les performances de l'amplificateur d'instrumentation

dans différentes configurations. Le mode différentiel met en évidence l'amplification du signal d'entrée différentiel, tandis que le mode commun met en évidence la réjection des signaux d'entrée indésirables présents sur les deux entrées. Le TRMC quantifie la capacité de l'amplificateur à atténuer les signaux en mode commun. Grâce aux graphiques créés avec Origin50, nous pouvons visualiser et interpréter facilement les résultats de notre étude et en tirer des conclusions.

Par conséquent nous avons utilisées nos données exportées vers l'environnement Origin50 pour montrer l'influence de la fréquence sur  $A_{vd-dB}$ ,  $A_{vMC-dB}$  et  $TRMC_{dB} = A_{vd-dB} - A_{vMC-dB}$ .

En utilisant la relation  $\left( TRMC (dB) = 20 \log \left| \frac{A_{vd}}{A_{vMC}} \right| \right)$  nous pouvons tracer facilement la courbe du taux de réjection de mode commun (Figure II.7).

Cette courbe représente la relation qui existe entre le gain différentiel ( $A_{vd-dB}$ ) et le gain en mode commun ( $A_{vMC-dB}$ ) de l'amplificateur d'instrumentation à deux étages.

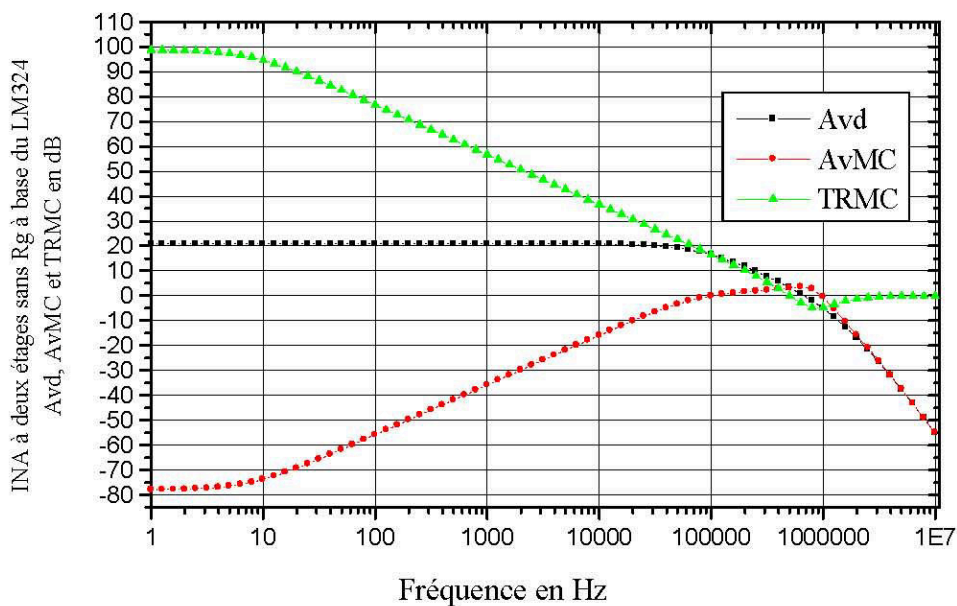


Figure II.7 : Influence de la fréquence sur les gains en tension ( $A_{vd-dB}$  et  $A_{vMC-dB}$ ) et TRMC de l'amplificateur d'instrumentation à deux étages utilisant le LM324, obtenue sous l'environnement ISIS de Proteus.

Dans la figure II.7, on peut observer comment le TRMC varie en fonction de la fréquence. Une réjection élevée du mode commun indique que l'amplificateur est capable de supprimer efficacement les signaux indésirables (pouvant exister).

La courbe du TRMC en fonction de la fréquence peut révéler des informations importantes sur les performances de l'amplificateur. Si le TRMC est élevé sur une large gamme de fréquences, cela indique une bonne capacité de l'amplificateur à rejeter le signal indésirable en mode commun et à maintenir une amplification différentielle stable. En revanche, si le TRMC est faible, cela peut indiquer une sensibilité accrue aux interférences en mode commun, ce qui peut affecter la précision des mesures.

Dans le cas nos résultats, nous constatons que l'amplificateur d'instrumentation à deux étages de la figure II.1 que nous sommes en train d'étudier présente un bon TRMC (>80dB) pour toutes les fréquences inférieures à 80Hz.

## **II.4 ETUDE THEORIQUE DE L'AMPLIFICATEUR D'INSTRUMENTATION A DEUX ETAGES A RESISTANCE DE GAIN $R_G$ (ASTUCE DE CONTROLE DE GAIN) :**

La figure II.8 présente le schéma électronique amélioré de l'amplificateur d'instrumentation à deux étages utilisant l'ampli-op le LM324.

Ce schéma montre d'une part le dessin théorique et d'autre part la présence d'une résistance dite résistance de gain ( $R_g$ ).

Cette résistance ( $R_g$ ) est placée entre les deux entrées inverseuses des deux ampli-op du circuit de la figure II.1 et sert pour agir sur le gain différentiel tel que nous allons le montrer théoriquement.

Les signaux d'entrée  $e_1(t)$  et  $e_2(t)$  sont connectés respectivement au point d'attaque positif (patte 5) du deuxième ampli-op U1:B et au point d'attaque négatif (patte 3) du premier ampli-op U1:A.

Le signal de sortie amplifié est prélevé de son point de branchement et qui est la patte 7 du deuxième ampli-op (U1:B) pour une éventuelle utilisation ultérieure.

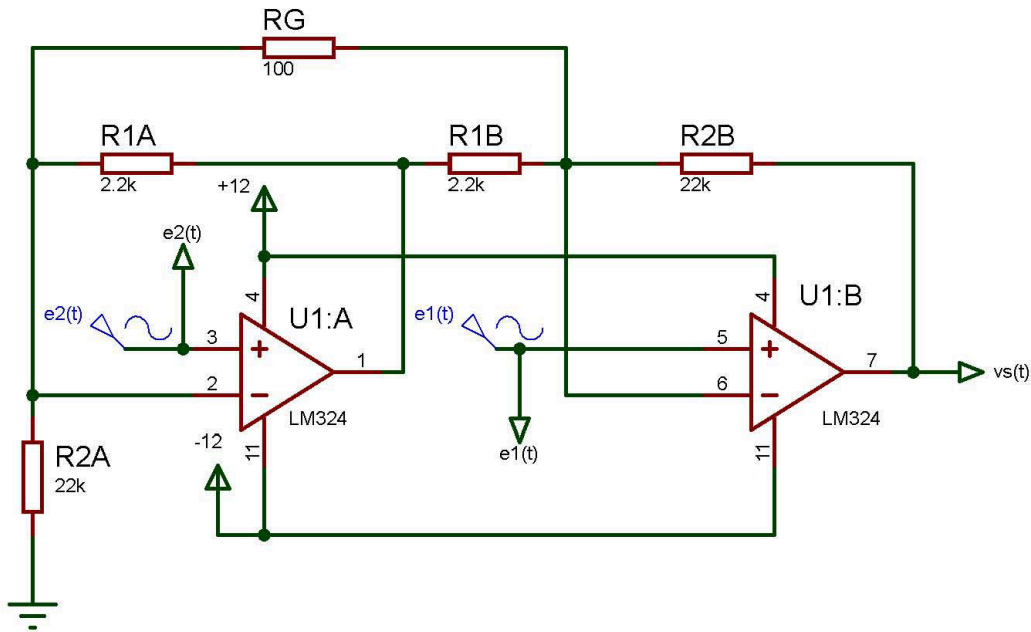
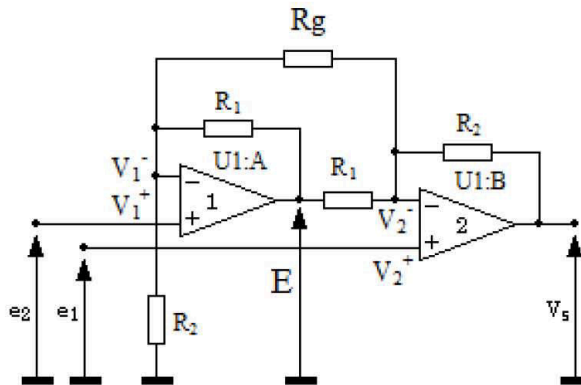


Figure II.8 : Schéma électronique de l'amplificateur d'instrumentation à deux étages utilisant le LM324 et à résistance de gain  $R_g$ .

Le schéma électronique de l'amplificateur d'instrumentation à deux de la figure II.8 est identique à celui de la figure suivante [5] :



Cherchons l'expression du gain en tension différentiel ( $A_{vd}$ ) par utilisation du théorème de Millman :

Pour l'ampli-op U1:A, nous avons :  $V_1^- = V_1^+ = e_2$

Pour l'ampli-op U1:B, nous avons :  $V_2^- = V_2^+ = e_1$

$$V_1^- = \frac{\frac{E}{R_1} + \frac{V_2^-}{R_g} + \frac{0}{R_2}}{\frac{1}{R_1} + \frac{1}{R_g} + \frac{1}{R_2}} \leftrightarrow e_2 = \frac{\frac{E}{R_1} + \frac{e_1}{R_g}}{\frac{1}{R_1} + \frac{1}{R_g} + \frac{1}{R_2}} \rightarrow E = R_1 \left[ \left( \frac{1}{R_1} + \frac{1}{R_g} + \frac{1}{R_2} \right) e_2 - \frac{e_1}{R_g} \right]$$



$$\begin{aligned} \rightarrow E &= R_1 \left( \frac{1}{R_1} + \frac{1}{R_g} + \frac{1}{R_2} \right) e_2 - \frac{R_1}{R_g} e_1 \\ \rightarrow E &= \left( 1 + \frac{R_1}{R_g} + \frac{R_1}{R_2} \right) e_2 - \frac{R_1}{R_g} e_1 \end{aligned} \quad (1)$$

$$V_2^- = \frac{\frac{E}{R_1} + \frac{V_s}{R_2} + \frac{e_2}{R_g}}{\frac{1}{R_1} + \frac{1}{R_2} + \frac{1}{R_g}} \leftrightarrow e_1 = \frac{\frac{E}{R_1} + \frac{V_s}{R_2} + \frac{e_2}{R_g}}{\frac{1}{R_1} + \frac{1}{R_2} + \frac{1}{R_g}} \rightarrow V_s = R_2 \left[ \left( \frac{1}{R_1} + \frac{1}{R_2} + \frac{1}{R_g} \right) e_1 - \frac{E}{R_1} - \frac{e_2}{R_g} \right]$$

$$\begin{aligned} \rightarrow V_s &= R_2 \left( \frac{1}{R_1} + \frac{1}{R_2} + \frac{1}{R_g} \right) e_1 - \frac{R_2}{R_1} E - \frac{R_2}{R_g} e_2 \\ \rightarrow V_s &= \left( 1 + \frac{R_2}{R_1} + \frac{R_2}{R_g} \right) e_1 - \frac{R_2}{R_1} E - \frac{R_2}{R_g} e_2 \end{aligned} \quad (2)$$

Nous obtenons, en remplaçant l'équation (1) dans (2),:

$$V_s = \left( 1 + \frac{R_2}{R_1} + \frac{R_2}{R_g} \right) e_1 - \frac{R_2}{R_1} \left[ \left( 1 + \frac{R_1}{R_g} + \frac{R_1}{R_2} \right) e_2 - \left( \frac{R_1}{R_g} \right) e_1 \right] - \frac{R_2}{R_g} e_2$$

$$\leftrightarrow V_s = \left( 1 + \frac{R_2}{R_1} + \frac{R_2}{R_g} \right) e_1 - \frac{R_2}{R_1} \left( 1 + \frac{R_1}{R_g} + \frac{R_1}{R_2} \right) e_2 + \frac{R_2}{R_g} e_1 - \frac{R_2}{R_g} e_2$$

$$\leftrightarrow V_s = \left( 1 + \frac{R_2}{R_1} + \frac{2R_2}{R_g} \right) e_1 - \left( 1 + \frac{R_2}{R_1} + \frac{R_2}{R_g} \right) e_2 - \frac{R_2}{R_g} e_2$$

$$\leftrightarrow V_s = \left( 1 + \frac{R_2}{R_1} + \frac{2R_2}{R_g} \right) e_1 - \left( 1 + \frac{R_2}{R_1} + \frac{2R_2}{R_g} \right) e_2$$

$$\leftrightarrow V_s = \left( 1 + \frac{R_2}{R_1} + \frac{2R_2}{R_g} \right) (e_1 - e_2)$$

$$\leftrightarrow V_s = A_{vd}(e_1 - e_2) = A_{vd}V_d$$

Finalement, l'expression du gain en tension différentiel est :  $A_{vd} = 1 + \frac{R_2}{R_1} + \frac{2R_2}{R_g}$ .

D'après l'expression du gain en tension différentiel que nous avons obtenue, il est très clair qu'avec la présence de la résistance de gain ( $R_g$ ) il devient possible de régler

précisément le gain de l'amplificateur selon les besoins spécifiques de l'application (c.à.d. selon le choix).

Dans notre cas ( $R_1=2.2K\Omega$  et  $R_2=22K\Omega$ ),  $A_{vd} = 11 + \frac{44000}{R_g}$ . Si  $R_g=100\Omega$ , alors  $A_{vd} = 451$ .

## II.5 SIMULATION DU FONCTIONNEMENT DE L'AMPLIFICATEUR D'INSTRUMENTATION A DEUX ETAGES UTILISANT LE LM324 ET A RESISTANCE DE GAIN $R_g$ SOUS L'ENVIRONNEMENT ISIS :

En mode différentiel et pour un signal d'entrée  $e_1(t)$  de fréquence, par exemple, 100Hz et d'amplitude crête à crête, par exemple, 20mV et pour un signal d'entrée  $e_2(t)$  de même fréquence (c.à.d.100Hz) et d'amplitude crête à crête, par exemple, 10mV et pour une résistance de gain  $R_g=100\Omega$ , le signal de sortie  $v_s(t)$  a une amplitude égale à  $4.5V_{c.a.c}$  comme le montre les trois oscillogrammes de la figure II.9 → le gain en tension différentiel est  $A_{vd}=4.5/[(20-10)*10^{-3}]=450$  valeur qui presque égale à celle qui est théorique (égale à 451).

Pour ce cas en présence de  $R_g=100\Omega$ , le gain en tension différentiel  $A_{vd}$  passe d'une valeur de 11 (en absence de  $R_g$ ) à 450 et par suite à cette fréquence de travail (100Hz) et pour toutes les autres fréquences,  $R_g$  permet de fixer par l'utilisateur la valeur du gain en tension différentiel de l'amplificateur d'instrumentation.

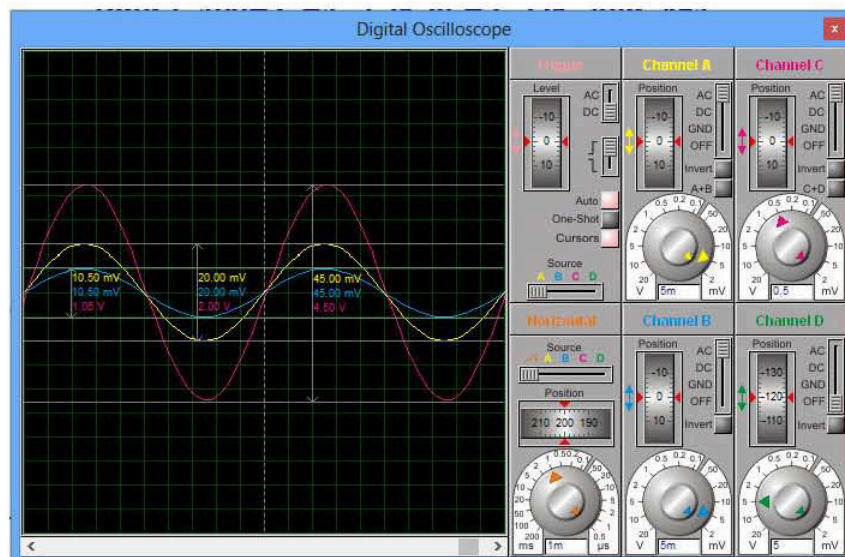


Figure II.9 : Oscillogrammes montrant le bon fonctionnement de l'amplificateur d'instrumentation à deux étages de la figure II.8.

En mode commun, pour la fréquence de 100Hz du signal d'entrée  $e(t)=e_1(t)=e_2(t)$  d'amplitude  $2V_{\max}=1.414V_{\text{eff}}$ , l'amplitude efficace du signal de sortie  $v_s(t)$  est  $93.4mV_{\text{eff}} \rightarrow A_{vMC} = \frac{93.410^{-3}}{1.414} = 0.066 \rightarrow TRMC(dB)|_{f=100Hz} = 20 \log\left(\frac{450}{0.066}\right) = 76.67dB$

(Figure II.10).

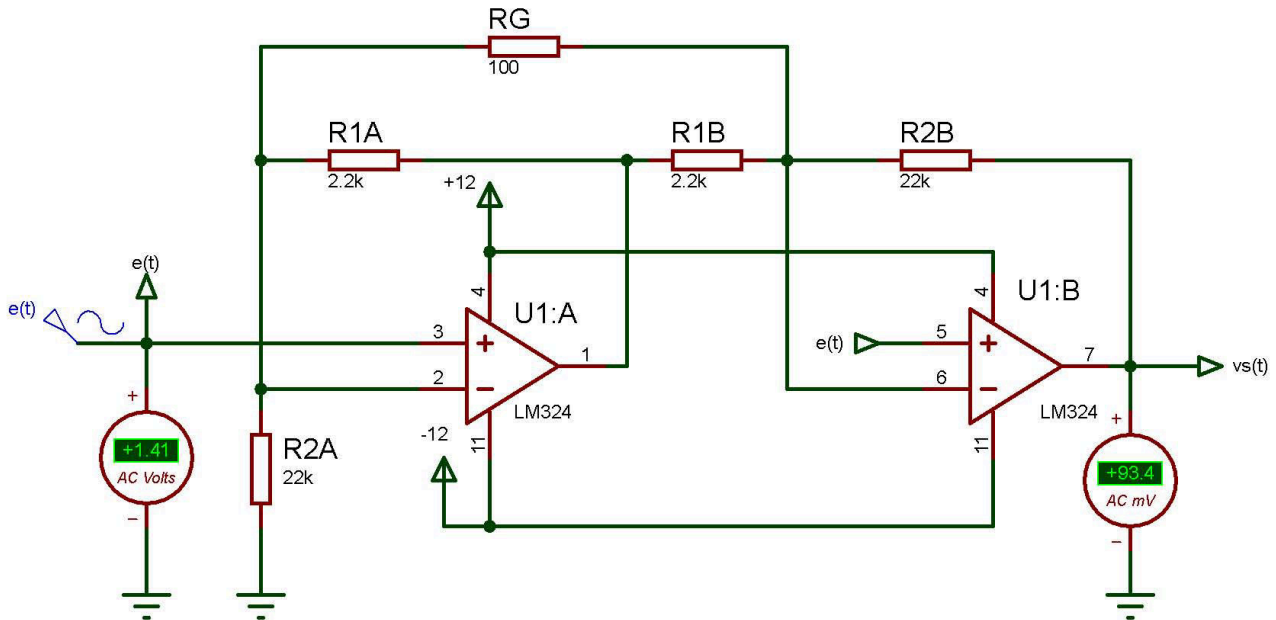


Figure II.10 : Résultat obtenu en mode commun de l'amplificateur d'instrumentation à deux étages de la figure II.8 pour  $f=100Hz$  et  $e=1.414V_{\text{eff}}$  sous ISIS.

En comparant cette valeur de TRMC (en présence de  $R_g$ ) à celle obtenu en absence de  $R_g$ , nous constatons que c'est presque la même valeur. Ainsi la résistance de gain  $R_g$  n'influe pas énormément sur le TRMC (pour notre cas).

Pour le cas de cet amplificateur d'instrumentation (avec  $R_g$ ) et en suivant les mêmes étapes que celles que nous avons menées pour celui de la figure II.1, nous avons pu montrer l'influence de la fréquence sur ses gains en tension ( $A_{vd}$  et  $A_{vMC}$ ) des deux modes (différentiel et commun) d'une part et sur son TRMC d'autre part tel qu'elle est montrée sur la figure II.11.

A partir de nos résultats, nous constatons que l'amplificateur d'instrumentation à deux étages de la figure II.8 présente un bon TRMC ( $>80dB$ ) pour toutes les fréquences inférieures à 80Hz.

A  $f=80Hz$ ,  $A_{vd}=53 dB$ ,  $A_{vMC}=-23.6dB$  et  $TRMC=76.6dB$ .

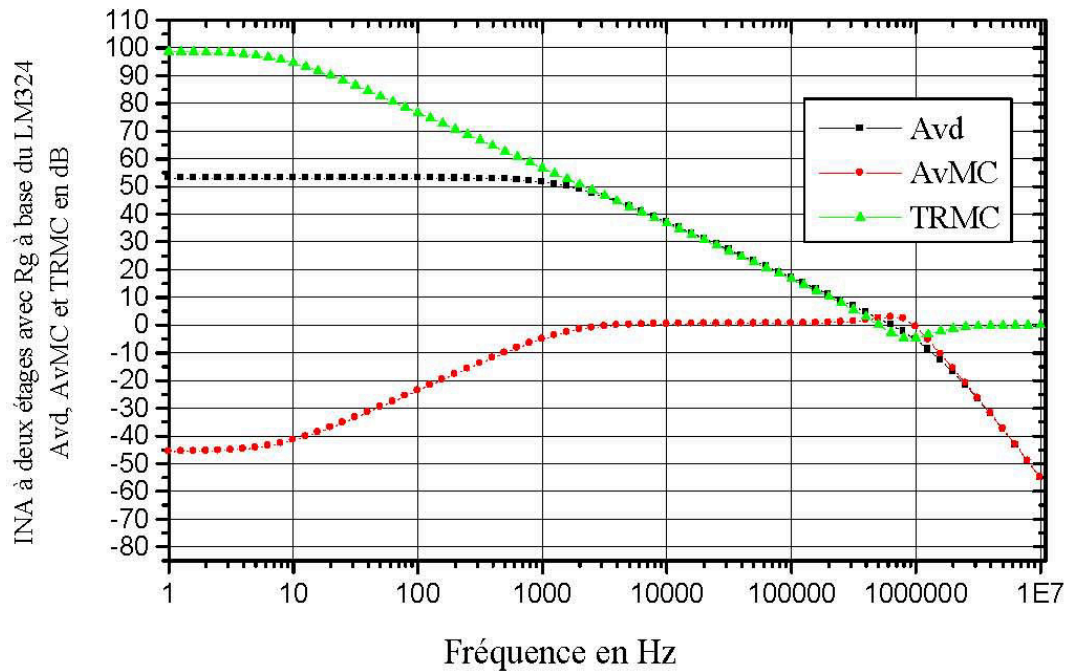


Figure II.11 : Influence de la fréquence sur les gains en tension ( $A_{vd}$  et  $A_{vMC}$ ) et TRMC de l'amplificateur d'instrumentation à deux étages à résistance de gain  $R_g=100\Omega$  sous l'environnement ISIS de Proteus.

La figure suivante, prise du datasheet de l'amplificateur d'instrumentation à circuit intégré l'INA125 (annexe 2), montre l'influence de la fréquence sur son gain en tension  $A_{vd}$  et sur son TRMC (pour différentes valeurs de gain en tension  $A_{vd}$  du mode différentiel) [4].

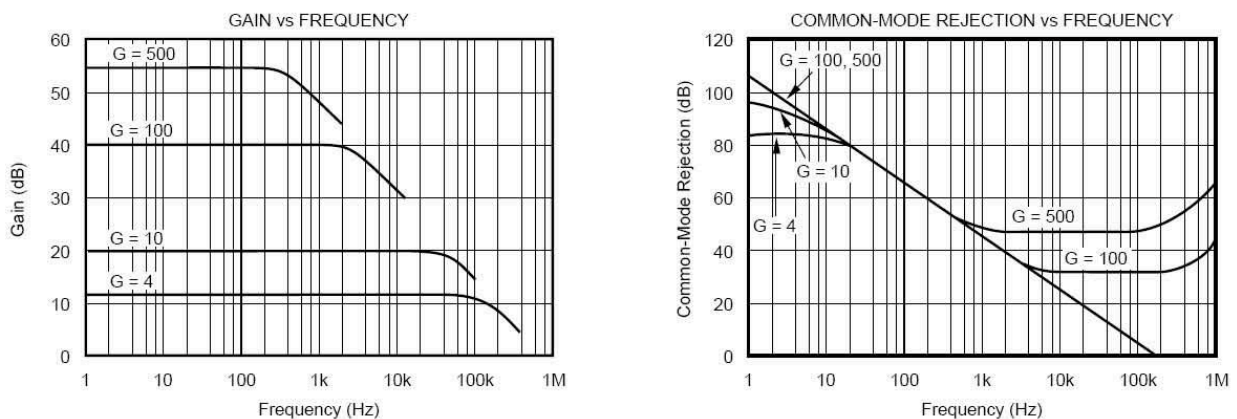


Figure II.12 : Influence de la fréquence sur le gain en tension  $A_{vd}$  et sur le TRMC de l'INA125.



Alors que l'influence de la fréquence sur le gain en tension  $A_{vd}$  et sur le TRMC (pour différentes valeurs de gain en tension  $A_{vd}$  du mode différentiel) de l'INA122 (annexe 3) est montrée sur la figure 13.

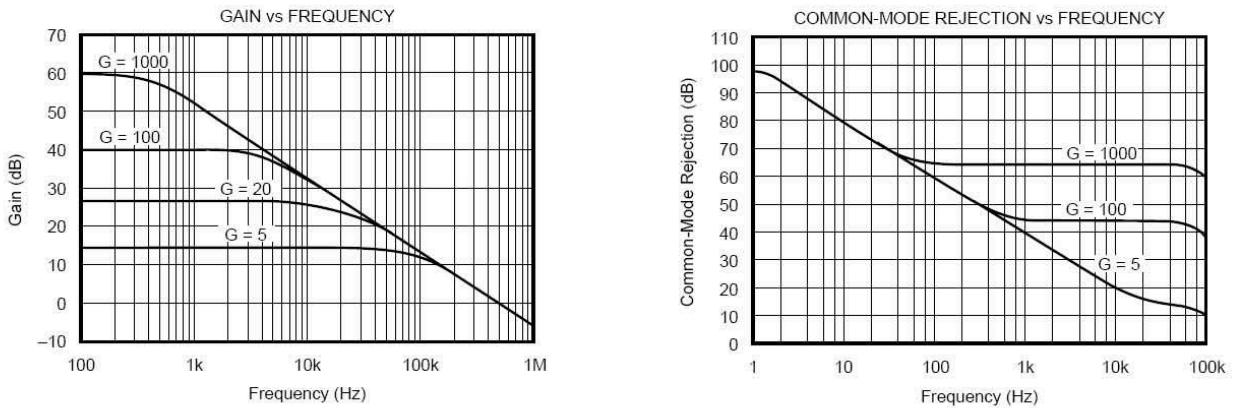


Figure II.13 : Influence de la fréquence sur le gain en tension  $A_{vd}$  et sur le TRMC de l'INA122 [7].

Ces deux dernières figures nous donnent une idée sur l'allure de la variation en fonction de la fréquence du gain  $A_{vd}$  d'une part et du TRMC d'autre part d'un amplificateur d'instrumentation à deux étages donné (ici à circuit intégré). Ces allures ressemblent à celles de nos résultats que nous avons obtenus dans le cas de notre amplificateur d'instrumentation à deux étages et à ampli-op LM324.

## II.6 SCHEMA DU CIRCUIT IMPRIME ET TYPON :

Après avoir s'assurer du bon fonctionnement de l'amplificateur d'instrumentation à deux étages utilisant le LM324 et à résistance de gain  $R_g=100\Omega$  sous l'environnement ISIS de Proteus, nous avons développé son schéma de circuit imprimé à l'aide du logiciel ARES [2, 3].

Le schéma de notre circuit imprimé que nous avons confectionné pour notre amplificateur d'instrumentation à deux étages à base du LM324 avec ou sans la résistance de gain  $R_g$  est montré sur la figure II.14.

Sur cette figure les différents composants sont en vert et les pistes conductrices de liaison sont en bleu. L'emplacement où seront soudées les différentes pattes des composants est représenté par les pastilles violettes.

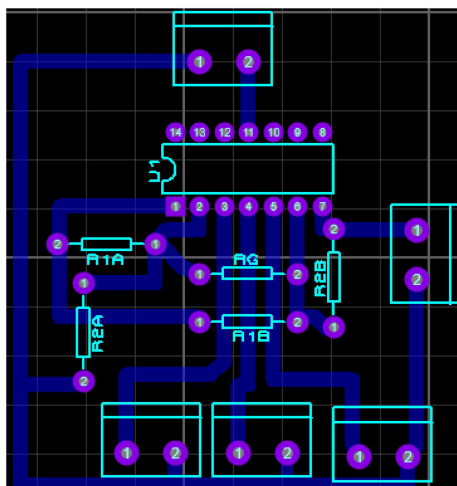


Figure II.14 : Schéma du circuit imprimé de l'amplificateur d'instrumentation à deux étages à base du LM324 avec ou sans la résistance de gain  $R_g$  obtenu sous l'environnement ARES de Proteus.

Le typon est effectué sur un film transparent. C'est le dessin du circuit imprimé (pistes et pastilles) ou le dessin du schéma pratique ou d'implantation. Dans la prochaine étape de photogravure, le typon sera utilisé pour réaliser le circuit imprimé.

Le type de circuit que nous avons choisi pour la réalisation de notre circuit c'est le circuit simple face et la technique utilisée est relativement facile.

Les circuits simples face (en cuivre) obtenus à partir des plaques pré-sensibilisées courantes chez les revendeurs sont disponibles au laboratoire. Par conséquent le typon de notre amplificateur d'instrumentation à deux étages que nous avons conçu est donné par la figure II.15.

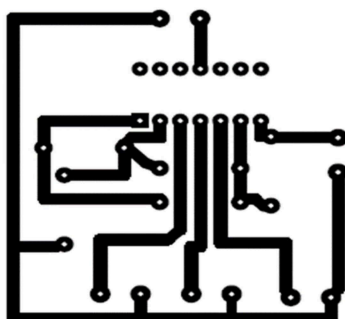


Figure II.15 : Schéma du typon du circuit imprimé de l'amplificateur d'instrumentation à deux étages.

La figure suivante fournit le schéma d'implantation et l'emplacement des composants de l'amplificateur d'instrumentation à deux étages.

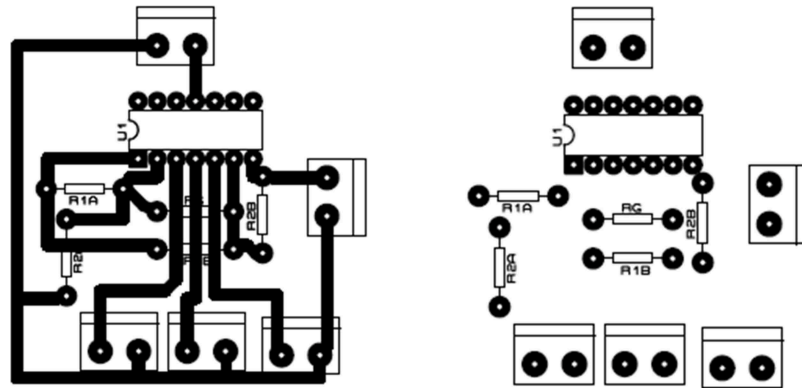


Figure II.16 : Schéma d'implantation et emplacement des composants sur la plaque du circuit imprimé.

Ensuite, nous avons suivi les étapes suivantes pour réaliser la plaque du circuit imprimé de notre amplificateur :

- Impression du typon ;
- Découpage de la plaque époxy ;
- Préparation et insolation de la plaque époxy ;
- Révélation de plaque ;
- Rinçage et gravure de la plaque ;
- Rinçage et nettoyage et ;
- Perçage.

La figure II.17 présente la photo du circuit imprimé (avant nettoyage) que nous avons réalisé.

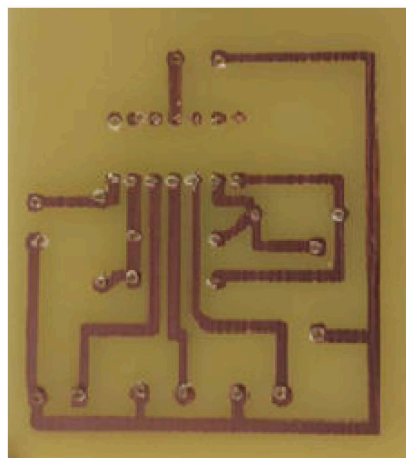


Figure II.17 : Photo de la plaque de notre circuit imprimé.

## II.7 IMPLANTATION ET SOUDURE DES COMPOSANTS SUR LE CIRCUIT IMPRIME :

En suivant le schéma électrique du circuit réalisé sur ARES et des images de sa visualisation 3D de la figure II.18, nous avons implanté et nous avons soudé les différents composants sur notre plaque de circuit imprimé.

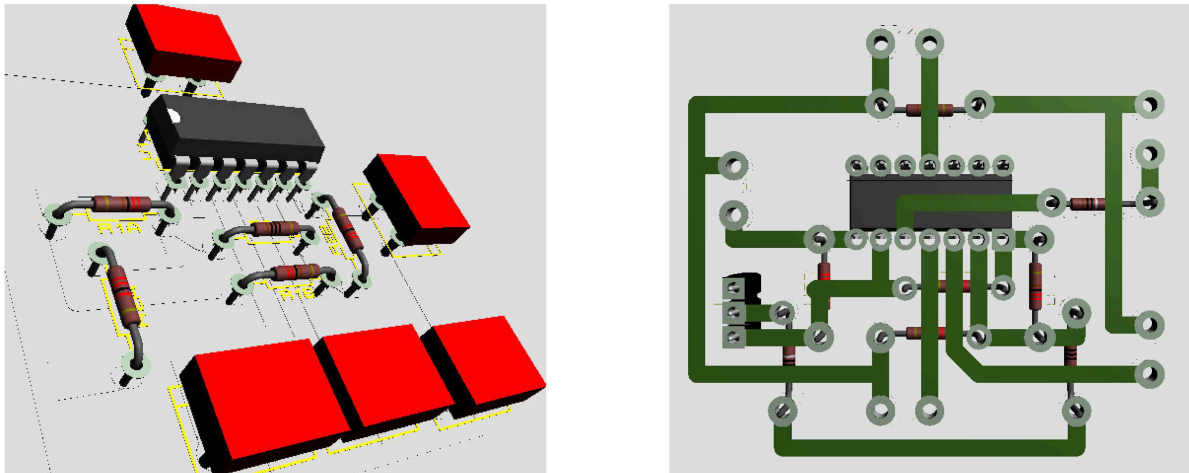


Figure II.18 : Visualisations 3D de notre amplificateur obtenues sous ARES.

La figure II.19 présente notre produit final de l'amplificateur d'instrumentation à deux étages.

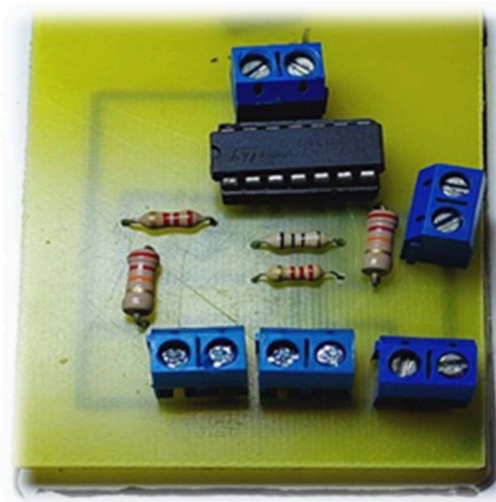


Figure II.19 : Produit obtenu après emplacement et soudure des composants

Nous avons testé pratiquement le fonctionnement de notre amplificateur d'instrumentation à deux étages à base du LM324 avec ou sans la résistance de gain  $R_g$ . Comme résultat la maquette fonctionne de la même manière que celle voulue.



## II.8 CONCLUSION :

La réalisation de notre amplificateur d'instrumentation à deux étages à base du LM324 avec ou sans la résistance de gain  $R_g$  nous a permis d'approfondir, de compléter et d'enrichir nos connaissances sur les amplificateur d'instrumentations à deux étages et sur les différentes pannes et astuces qui peuvent accompagner en général les réalisations pratiques, et les prendre comme expérience dans les constructions électroniques.

Dans le chapitre suivant nous allons présenter la suite de notre projet qui consiste à étudier, à simuler et à réaliser un autre type d'amplificateur d'instrumentation à trois étages et à ampli-op LM324.

## REFERENCES

[1] Single supply quad operational amplifiers LM324, datasheet.

<https://pdf1.alldatasheet.fr/datasheet-pdf/view/89586/ONSEMI/LM324.html>

[2] <http://www.elektronique.fr/logiciels/proteus.php>

[3] Cours de Proteus-Professional (ISIS & ARES)

[4] Instrumentation amplifier with precision voltage reference, datasheet.

<https://pdf1.alldatasheet.com/datasheet-pdf/view/847622/TI1/INA125.html>

[5] Benahmed Nasreddine & Benabdallah Nadia, « Electronique d'instrumentation-TD2-Exo1-Solution », Janvier 2021.

[https://www.researchgate.net/publication/348541654\\_Electronique\\_d'instrumentation-TD2-Exo1-Solution](https://www.researchgate.net/publication/348541654_Electronique_d'instrumentation-TD2-Exo1-Solution)

[6] Logiciel Origin50

<https://www.originlab.com/>

[7] <https://www.ti.com/lit/ds/symlink/ina122.pdf>

## Chapitre III : Amplificateur d'instrumentation à trois étages

### III.1 INTRODUCTION :

Dans ce chapitre nous allons nous intéresser à l'étude théorique et pratique d'un deuxième type d'amplificateur d'instrumentation formé de trois étages toujours à base d'ampli-op à circuit intégré LM324.

Comme tout amplificateur d'instrumentation, notre deuxième type d'amplificateur à ampli-op LM324 doit traiter le signal utile différentiel de manière indépendante de la tension de mode commun. C'est-à-dire qu'il doit être capable de rejeter efficacement tout signal qui peut se présenter en son mode commun.

Pour l'étude théorique, nous chercherons l'expression de son gain en tension du mode différentiel ( $A_{vd}$ ) c.à.d. l'expression de son signal de sortie  $v_s(t)$  en fonction de la différence de ses signaux d'entrées  $e_1(t)$  et  $e_2(t)$ , en utilisant par exemple le théorème de superposition.

Les différentes simulations de son bon fonctionnement seront faites sous l'environnement ISIS de Proteus.

En pratique, et comme nous l'avons déjà signalé, le taux de rejection du mode commun (TRMC) d'un amplificateur d'instrumentation dépend à la fois des caractéristiques de l'ampli-op (ici le LM324) et des tolérances des résistances utilisés. De plus, comme nous le savons, le TRMC varie en fonction de la fréquence.

Notre objectif est de déterminer la dépendance qui existe entre le TRMC de l'amplificateur d'instrumentation à trois étages réalisé à base du LM324 et la fréquence.

Nous terminerons ce chapitre par la présentation d'une part du tracé sous ISIS du schéma électronique (théorique) de l'amplificateur et des dessins du schéma de son circuit imprimé (schéma pratique sous ARES) et de son typon et d'autre part de sa réalisation pratique.

### III.2 ETUDE THEORIQUE DE L'AMPLIFICATEUR D'INSTRUMENTATION A TROIS ETAGES :

La figure suivante montre le schéma électronique de notre amplificateur d'instrumentation à trois étages utilisant l'ampli-op LM324.

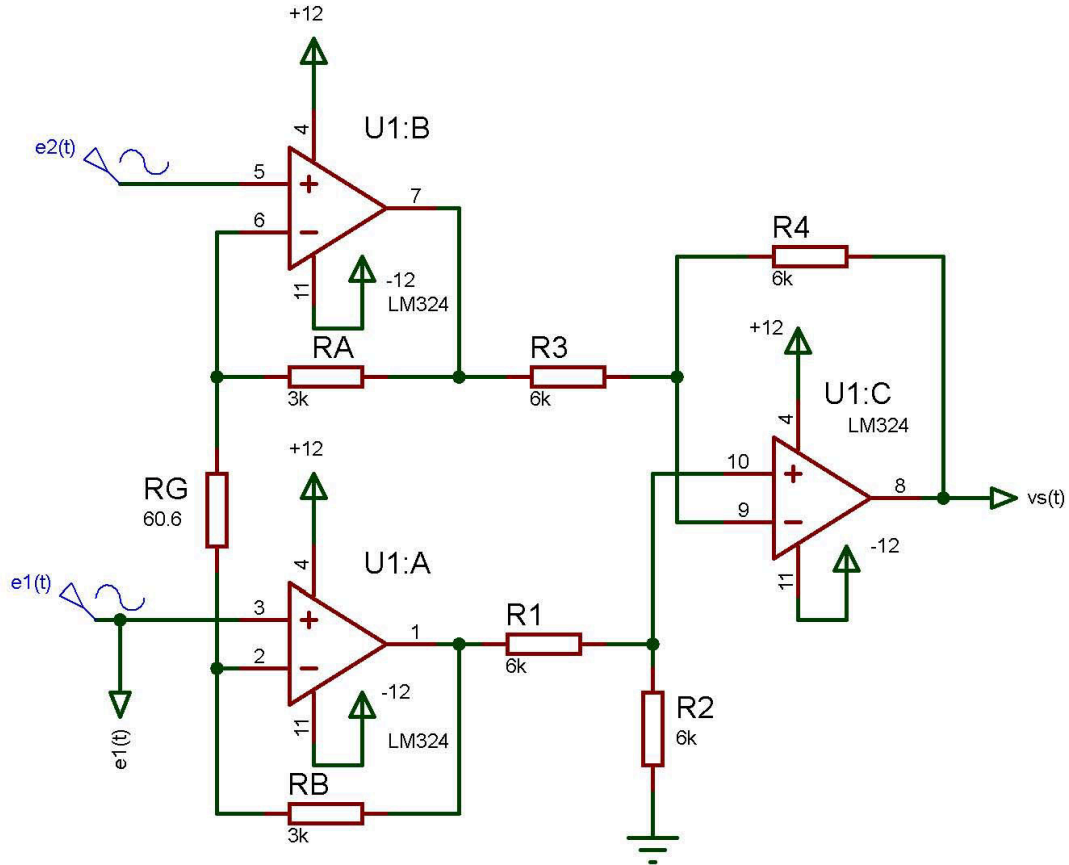


Figure III.1 : Schéma électronique de l'amplificateur d'instrumentation à trois étages utilisant le LM324 (par exemple  $R_g=60.6\Omega$ )

Les trois étages qui forment l'amplificateur d'instrumentation de la figure III.1 sont :

- U1:A qui est un amplificateur inverseur/non inverseur ;
- U1:B qui est un amplificateur non inverseur/inverseur et
- U1:C qui est un amplificateur différentiel.

Les signaux d'entrées  $e_1(t)$  et  $e_2(t)$  sont respectivement appliqués à ses deux points d'attaques positif (patte 3 du premier ampli-op U1:A) et négatif (patte 5 du deuxième ampli-op U1:B).

Le signal de sortie amplifié (par les deux premiers étages U1:A et U1:B) différentiel (signal intermédiaire) est prélevé entre les deux sorties (pattes 1 et 7) des deux amplis-op U1:A et U1:B. Ce signal amplifié différentiel est appliqué ensuite aux deux points d'attaques (positif et négatif) du troisième étage (U1:C) pour une éventuelle amplification/adaptation.

Le signal de sortie final est prélevé du point de branchement de l'amplificateur d'instrumentation à trois étages sur la patte 8 du troisième ampli-op U1:C.

Le circuit de la figure III.1 peut être intégré lui aussi dans un seul circuit intégré tel que c'est le cas de l'amplificateur d'instrumentation le INA103 donné par le schéma de la figure suivante (la résistance de gain  $R_g$  est placée toujours à l'extérieur du circuit intégré entre ses pattes 6 et 13, comme on peut connecter les pattes 6 et 14 entre elles dans le cas d'un gain en tension différentiel égal à 100) [1].

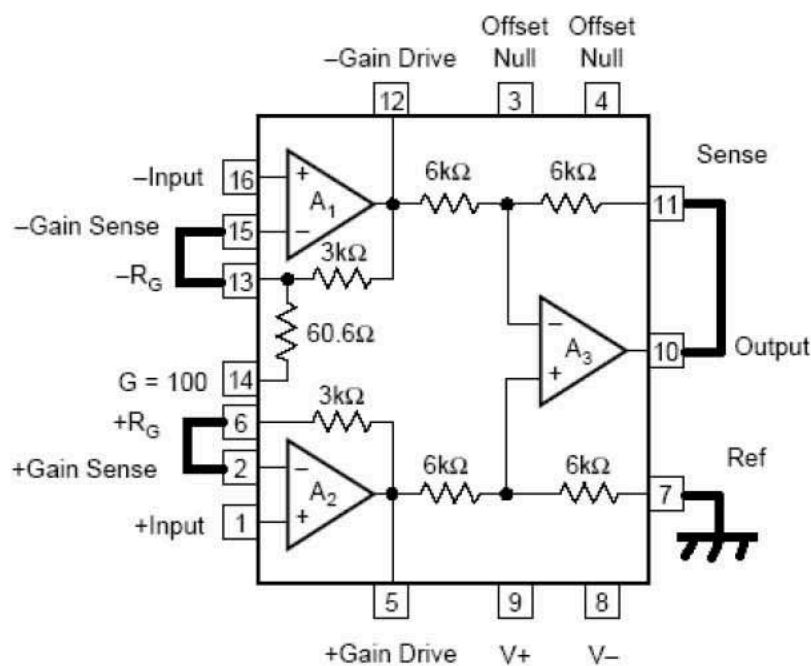
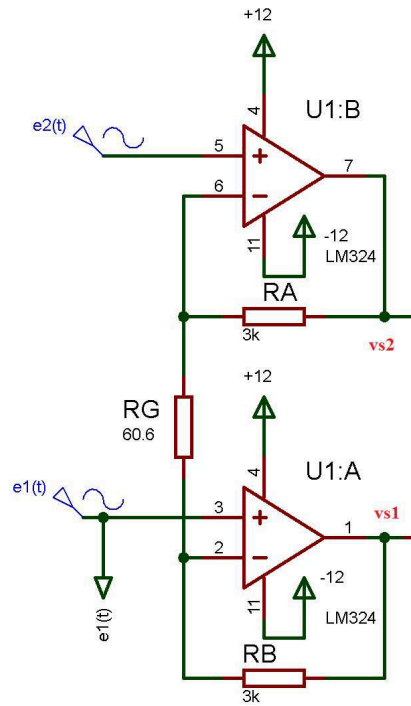


Figure III.2 : Schéma électronique de l'amplificateur d'instrumentation à trois étages à base du circuit intégré le INA103 (annexe 4).

Cherchons tout d'abord l'expression du signal différentiel  $[v_{s1}(t)-v_{s2}(t)]$  à la sortie des deux premiers étages en fonction du signal différentiel  $[e_1(t)-e_2(t)]$  appliqué à l'entrée de l'amplificateur d'instrumentation à trois étages, en appliquant le théorème de superposition [2].





- $e_2=0$  :

On reconnaît facilement que U1:B est un amplificateur inverseur  $\rightarrow v_{s2}(e_2=0) = -\frac{R_A}{R_g} e_1$

Aussi on reconnaît facilement que U1:A est un amplificateur non inverseur  $\rightarrow v_{s1}(e_2=0) = \left(1 + \frac{R_B}{R_g}\right) e_1$ .

- $e_1=0$  :

Dans ce cas U1:B est un amplificateur non inverseur  $\rightarrow v_{s2}(e_1=0) = \left(1 + \frac{R_A}{R_g}\right) e_2$ .

et U1:A est un amplificateur inverseur  $\rightarrow v_{s1}(e_1=0) = -\frac{R_B}{R_g} e_2$  .

Finalement :  $v_{s1} = v_{s1}(e_2=0) + v_{s1}(e_1=0)$  et  $v_{s2} = v_{s2}(e_2=0) + v_{s2}(e_1=0)$

Donc :  $v_{s1} = \left(1 + \frac{R_B}{R_g}\right) e_1 - \frac{R_B}{R_g} e_2 = e_1 + \frac{R_B}{R_g}(e_1 - e_2)$

et  $v_{s2} = -\frac{R_A}{R_g} e_1 + \left(1 + \frac{R_A}{R_g}\right) e_2 = e_2 - \frac{R_A}{R_g}(e_1 - e_2)$

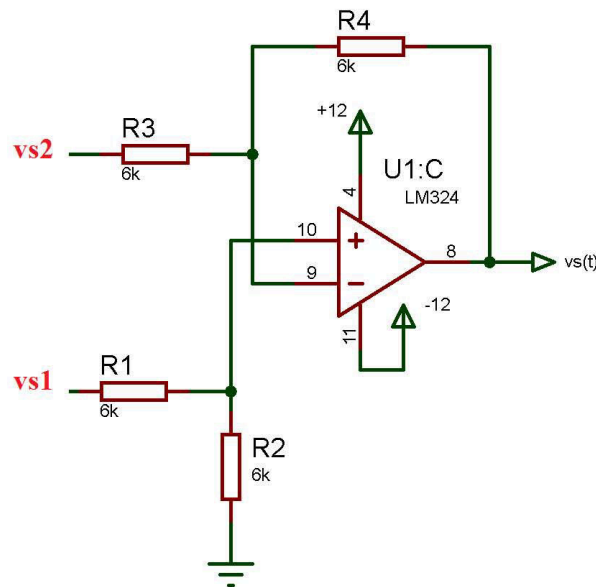
Par conséquent :

$$v_{s1} - v_{s2} = e_1 + \frac{R_B}{R_g}(e_1 - e_2) - e_2 + \frac{R_A}{R_g}(e_1 - e_2)$$

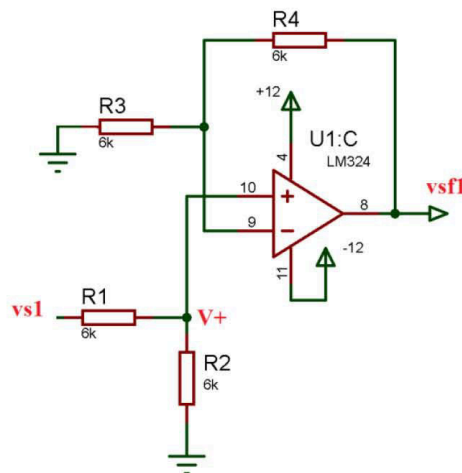
$$\Leftrightarrow v_{s1} - v_{s2} = \left(1 + \frac{R_B}{R_g} + \frac{R_A}{R_g}\right)(e_1 - e_2)$$

Si  $R_A=R_B=R$  alors l'expression précédente devient :  $v_{s1} - v_{s2} = \left(1 + \frac{2R}{R_g}\right)(e_1 - e_2)$ .

L'étage de sortie (U1:C) est un amplificateur différentiel. Cherchons l'expression de  $v_s(t)$  en fonction de différentiel  $[v_{s1}(t)-v_{s2}(t)]$  en appliquant le théorème de superposition.



•  $v_{s2}=0$  : Le schéma électronique devient :

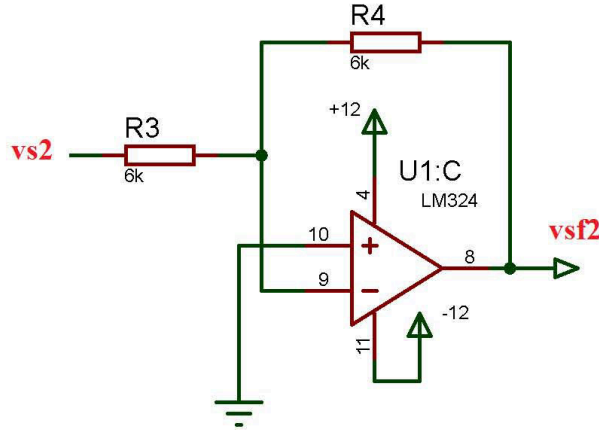


Il s'agit d'un amplificateur non inverseur tel que  $V_{sf1} = \left(1 + \frac{R_4}{R_3}\right)V_+$

Or  $V_+ = \left(\frac{R_2}{R_1+R_2}\right) v_{s1}$  (car diviseur de tension).

Donc :  $V_{sf1} = \left(1 + \frac{R_4}{R_3}\right) \left(\frac{R_2}{R_1+R_2}\right) v_{s1}$

•  $v_{s1}=0 \rightarrow V_+=0$  : le schéma électrique devient :



Il s'agit d'un amplificateur inverseur tel que  $V_{sf2} = -\frac{R_4}{R_3} v_{s2}$

Finalement :  $v_s = v_{sf1} + v_{sf2} = \left(1 + \frac{R_4}{R_3}\right) \left(\frac{R_2}{R_1+R_2}\right) v_{s1} - \frac{R_4}{R_3} v_{s2} = \left(\frac{R_2}{R_1+R_2}\right) \left(\frac{R_3+R_4}{R_3}\right) v_{s1} - \frac{R_4}{R_3} v_{s2}$

Donc :  $v_s = \left(\frac{R_2}{R_1+R_2}\right) \left(\frac{R_3+R_4}{R_3}\right) v_{s1} - \left(\frac{R_4}{R_3}\right) v_{s2}$

Si  $R_1=R_3$  et  $R_2=R_4$ , alors :  $v_s = \left(\frac{R_4}{R_3}\right) (v_{s1} - v_{s2})$

Et si  $R_A=R_B=R$  alors :  $v_s = \left(\frac{R_4}{R_3}\right) \left(1 + \frac{2R}{R_g}\right) (e_1 - e_2)$ .

$\rightarrow A_{vd} = \left(\frac{R_4}{R_3}\right) \left(1 + \frac{2R}{R_g}\right)$

Si  $R=3K\Omega$ ,  $R_1=R_2=R_3=R_4$  et  $R_g=100\Omega$  l'expression précédente du gain en tension différentiel ( $A_{vd}$ ) devient :

$$A_{vd} = 1 + \frac{2 * 3K}{100} = 61.$$

Théoriquement et d'après ce que nous venons de trouver ( $A_{v_{MC}} = 0$ ), le taux de réjection en mode commun ( $TRMC (dB) = 20 \log \left| \frac{A_{vd}}{A_{v_{MC}}} \right|$ ) de l'amplificateur d'instrumentation que nous sommes en train d'étudier tend vers plus l'infini (cas idéal).

### III.3 SIMULATION DU FONCTIONNEMENT DE L'AMPLIFICATEUR D'INSTRUMENTATION A TROIS ETAGES UTILISANT LE LM324 SOUS L'ENVIRONNEMENT ISIS :

La figure III.3 montre la création du schéma électronique, sous l'environnement ISIS de Proteus, de l'amplificateur d'instrumentation à trois étages utilisant le LM324.

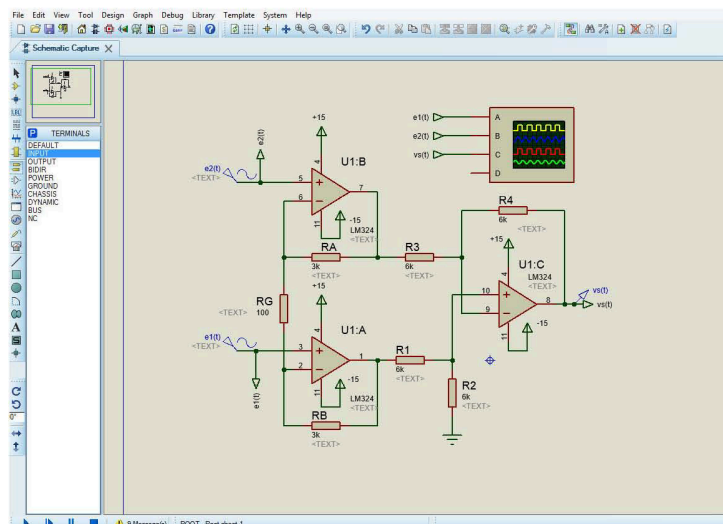


Figure III.3 : Schéma électronique de l'amplificateur d'instrumentation à trois étages utilisant le LM324 créée sous l'environnement ISIS de Proteus.

En mode différentiel et pour des signaux d'entrée  $e_1(t)$  et  $e_2(t)$  d'amplitudes crête à crête respectives de 0.3V et 0.2V, par exemple, et pour une fréquence de 1KHz (par exemple), le signal de sortie  $v_s(t)$  a une amplitude égale à  $6V_{c.à.c}$  comme le montre les trois oscillogrammes de la figure III.4.

Par conséquent, le gain en tension différentiel est  $A_{vd} = 6 / (0.3 - 0.2) = 60$  qui est presque égal à la valeur théorique obtenue en utilisant la relation  $A_{vd} = \left( \frac{R_4}{R_3} \right) \left( 1 + \frac{2R}{R_g} \right)$  où  $R_3 = R_4 = 10K\Omega$ ,  $R_A = R_B = R = 3K\Omega$  et  $R_g = 100\Omega$ .

Il est clair que notre amplificateur d'instrumentation à trois étages utilisant le LM324 a amplifié avec succès la différence des deux signaux d'entrée pour produire un signal de sortie de  $6V_{c.à.c}$  ce qui démontre son efficacité et sa capacité à amplifier les faibles signaux.



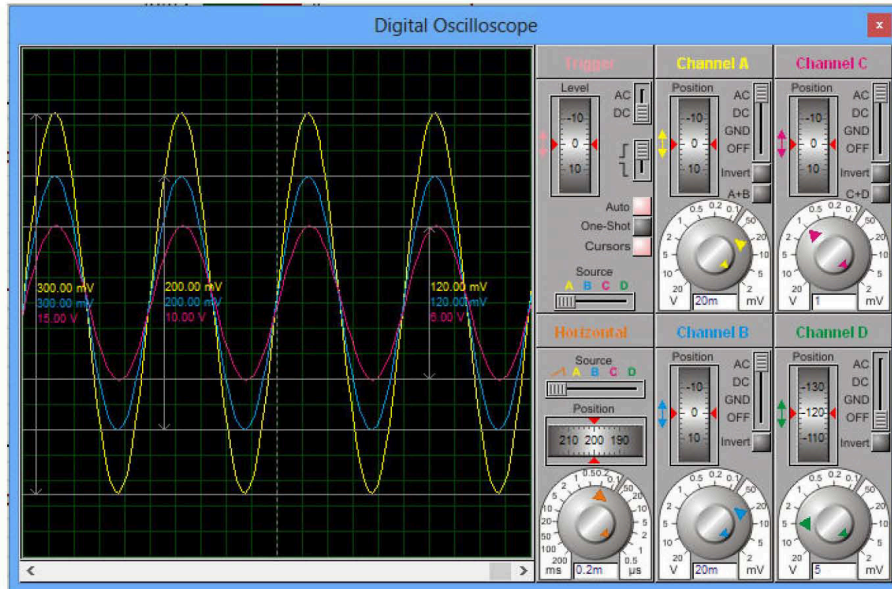


Figure III.4 : Oscillogrammes montrant le bon fonctionnement de l'amplificateur d'instrumentation à trois étages de la figure III.1.

En mode commun pour une fréquence de 1KHz du signal d'entrée  $e(t)=e_1(t)=e_2(t)$  en mode commun, ayant une amplitude  $2V_{\max}=1.414V_{\text{eff}}$ , l'amplitude efficace du signal de sortie  $v_s(t)$  est  $4.09\text{mV}_{\text{eff}}$  (une valeur qui peut être erronée suivant la sensibilité du voltmètre AC utilisée) (Figure III.5)  $\rightarrow A_{vMC} = \frac{0.00409}{1.414} = 289.25 \times 10^{-5} \rightarrow TRMC(\text{dB}) = 83.48\text{dB}$ .

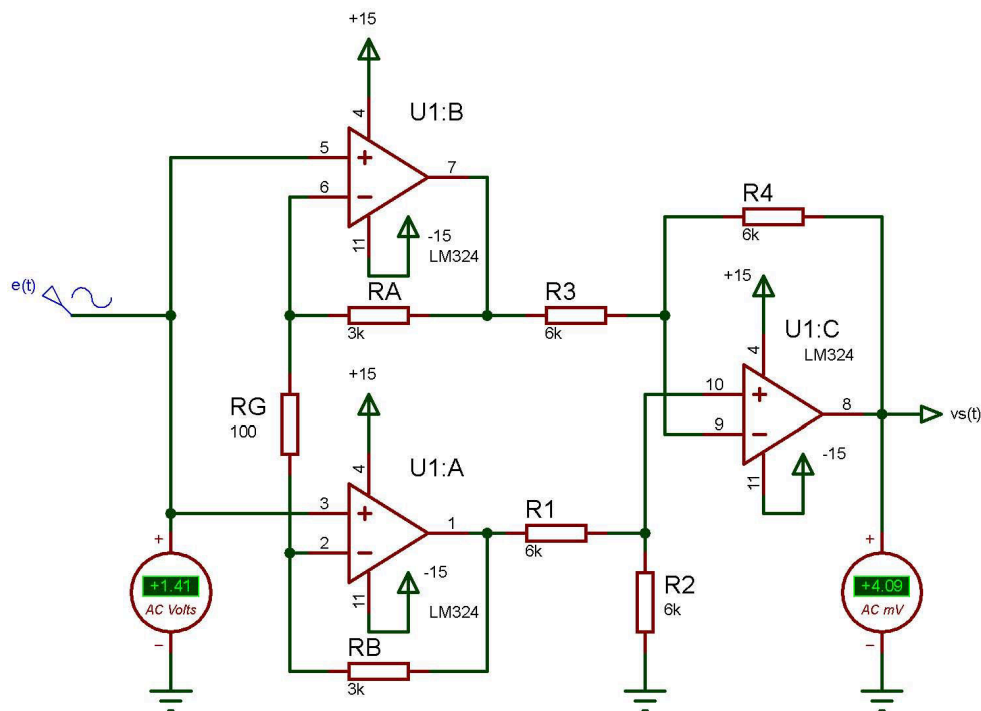


Figure III.5 : Résultat obtenu en mode commun de l'amplificateur d'instrumentation à trois étages de la figure III.1 pour  $f=1\text{KHz}$  et  $e=1.414V_{\text{eff}}$  sous ISIS.

Par conséquent, il est clair qu'à la fréquence de travail de 1KHz, le TRMC de l'amplificateur d'instrumentation à trois étages de la figure III.1 est intéressant puisqu'il est supérieur à 80dB. Néanmoins une étude de sa variation en fonction de la fréquence s'impose.

Rappelons qu'il est très facile de trouver la réponse fréquentielle d'un circuit donné en utilisant Graphs-Frequency sous l'environnement ISIS de Proteus.

Pour le cas de notre amplificateur d'instrumentation à trois étages, nous avons montré sur la figure III.6 l'influence de la fréquence qui varie entre 1Hz et 10MHz d'une part sur ses gains en tension ( $A_{vd}$  et  $A_{vMC}$ ) et d'autre part sur son TRMC.

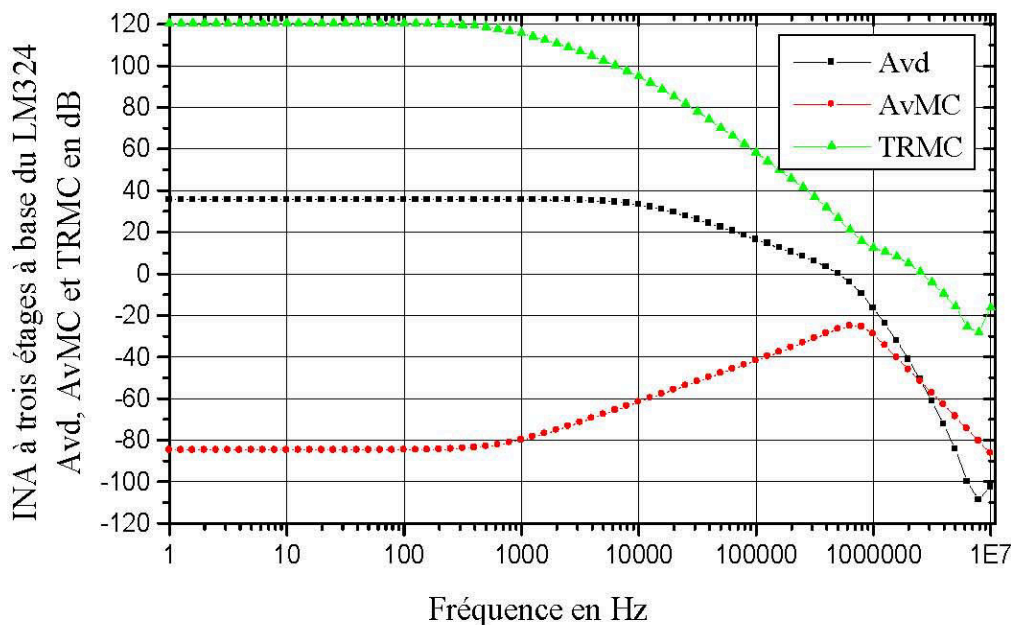


Figure III.6 : Influence de la fréquence sur les gains en tension ( $A_{vd}$  et  $A_{vMC}$ ) et TRMC de l'amplificateur d'instrumentation à trois étages utilisant le LM324, obtenue sous l'environnement ISIS de Proteus.

A partir de nos résultats, nous constatons que l'amplificateur d'instrumentation à trois étages de la figure III.1 que nous sommes en train d'étudier présente un bon TRMC (>80dB) pour toutes les fréquences inférieures à 30KHz.

Cette bande de fréquence [0 ; 30KHz] dépasse de loin la bande [0 ; 80Hz] que nous avons obtenue pour l'amplificateur d'instrumentation à deux étages (avec ou sans la résistance de gain  $R_g$ ).

L'influence de la fréquence sur le TRMC (pour différentes valeurs de gain en tension  $A_{vd}$  du mode différentiel) de l'amplificateur d'instrumentation à circuit intégré l'INA103 est montrée sur la figure III.7 prise de son datasheet (annexe 4).

Cette figure nous donne aussi une idée sur l'allure de la variation en fonction de la fréquence du TRMC d'un amplificateur d'instrumentation à trois étages donné (ici à circuit intégré). Une telle allure ressemble à celle de nos résultats que nous avons obtenus dans le cas de notre amplificateur d'instrumentation à trois étages et à ampli-op LM324.

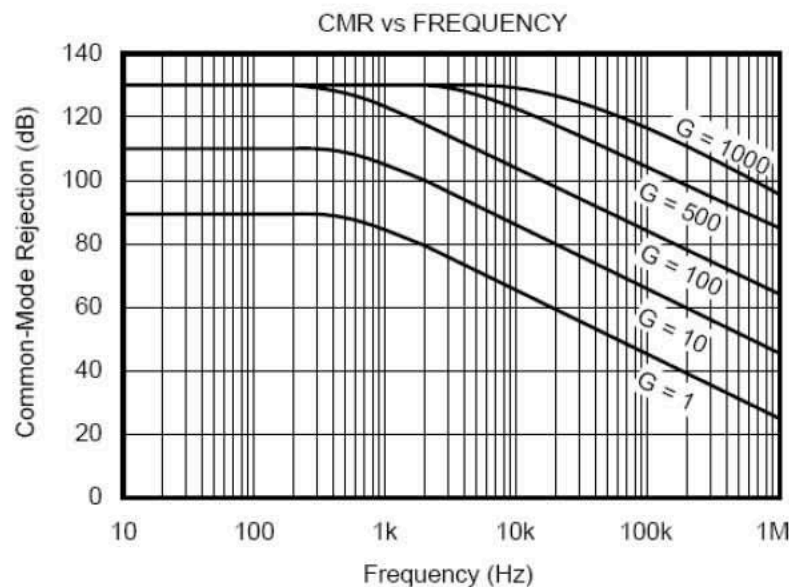


Figure III.7 : Influence de la fréquence sur le TRMC de l'INA103 pour différentes valeurs de gain en tension différentiel [1].

### III.4 SCHEMA DU CIRCUIT IMPRIME ET TYPON :

Ensuite, nous avons développé à l'aide du logiciel ARES le schéma de circuit imprimé de l'amplificateur d'instrumentation à trois étages utilisant le LM324 et à résistance de gain  $R_g=100\Omega$  tel qu'il est montré sur la figure suivante.

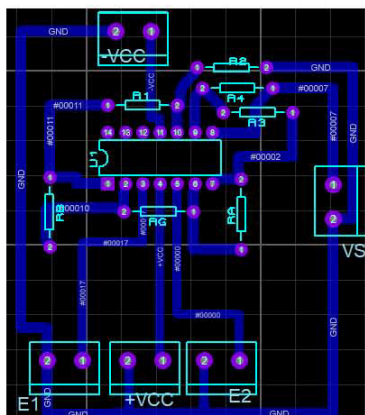


Figure III.8 : Schéma du circuit imprimé de l'amplificateur d'instrumentation à trois étages à base du LM324 obtenu sous l'environnement ARES de Proteus.

Le type de notre amplificateur d'instrumentation à trois étages que nous avons conçu est donné par la figure III.9.

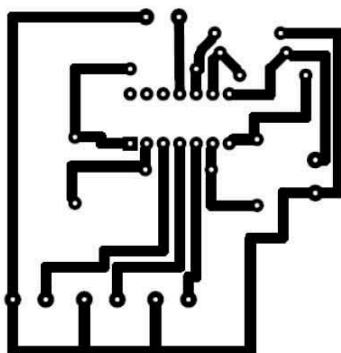


Figure III.9 : Schéma du type du circuit imprimé de l'amplificateur d'instrumentation à trois étages.

Les schémas d'implantation et d'emplacement des composants de notre amplificateur d'instrumentation à trois étages sont montrés sur la figure suivante.

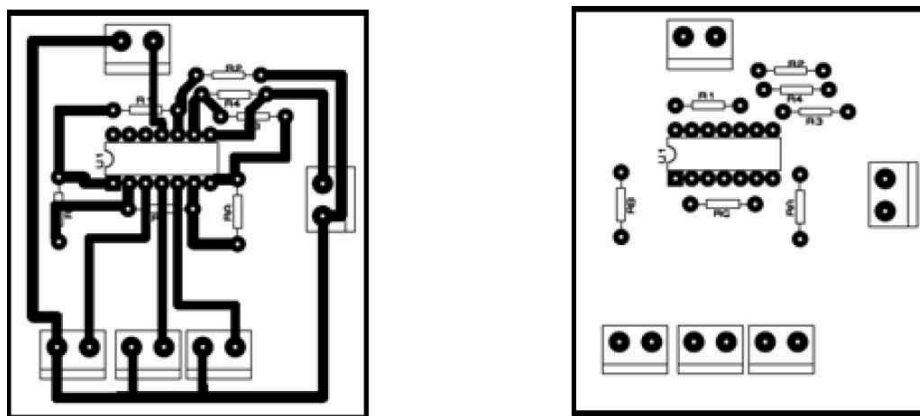


Figure III.10 : Schémas d'implantation et d'emplacement des composants de l'amplificateur d'instrumentation à trois étages sur la plaque du circuit imprimé.



Ensuite pour réaliser la plaque du circuit imprimé de notre amplificateur à trois étages, nous avons suivi les mêmes étapes que celles que nous avons indiquées dans le chapitre précédent. Sa photo (avant nettoyage et test) est montrée sur la figure III.11.

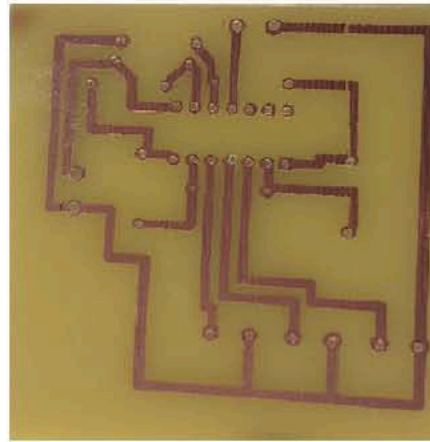


Figure III.11 : Photo de la plaque de circuit imprimé de notre amplificateur à trois étages

### III.5 IMPLANTATION ET SOUDURE DES COMPOSANTS SUR LE CIRCUIT IMPRIME :

En suivant le schéma électrique du circuit réalisé sur ARES et des images de sa visualisation 3D de la figure III.12, nous avons implanté et nous avons soudé les différents composants.

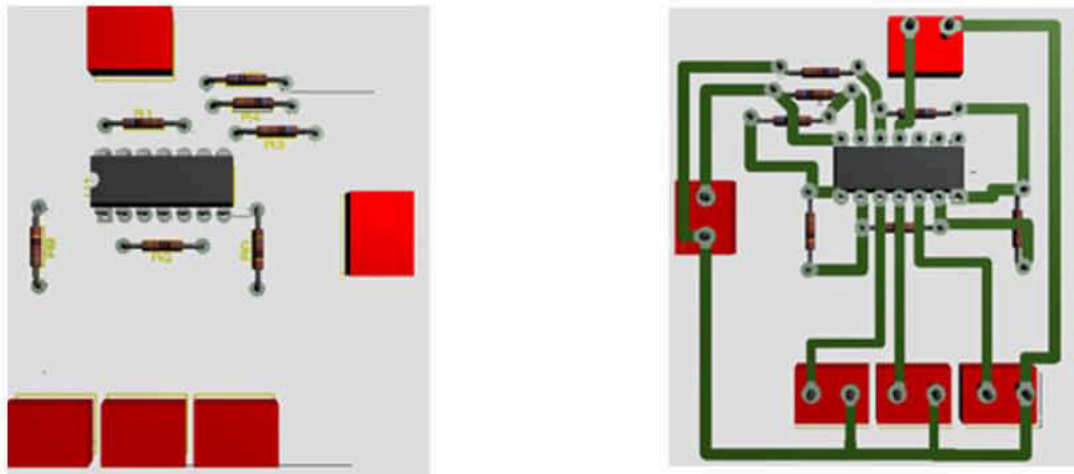


Figure III.12 : Visualisations 3D de notre amplificateur à trois étages obtenues sous ARES.

La figure III.13 présente le produit final.

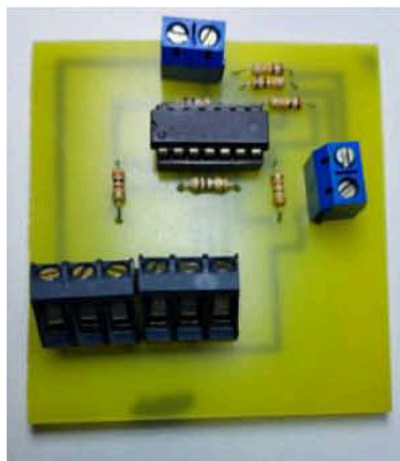


Figure III.13 : Produit final obtenu après emplacement et soudure des composants

Enfin nous avons effectué des tests pratiques sur la plaque de notre amplificateur d'instrumentation à trois étages utilisant le LM324 et les résultats sont concluants.

### III.6 CONCLUSION :

Dans ce chapitre nous avons montré comment chercher l'expression du gain en tension différentiel de l'amplificateur d'instrumentation à trois étages.

Nous avons aussi montré nos résultats de simulations sous ISIS relatifs d'une part aux gains en tension des deux modes différentiel et commun et d'autre part au TRMC.

La bande fréquentielle de travail de notre amplificateur d'instrumentation à trois étages utilisant le LM324 que nous avons obtenue s'étale de 0 jusqu'à 30KHz avec un gain en tension différentiel de 35dB environ.

Aussi nous lui avons développé un schéma de circuit imprimé sous ARES et nous l'avons réalisé pratiquement.

### REFERENCES

[1] Low Noise, Low Distortion INA103 (datasheet)

<https://pdf1.alldatasheet.com/datasheet-pdf/view/549562/TI1/INA103KP.html>

[2] Benahmed Nasreddine & Benabdallah Nadia, « Electronique d'instrumentation-TD-2-Exo-3-Solution », Janvier 2021.

[https://www.researchgate.net/publication/348662583\\_Electronique\\_d'instrumentation-TD-2-Exo-3-Solution](https://www.researchgate.net/publication/348662583_Electronique_d'instrumentation-TD-2-Exo-3-Solution)

## Conclusion générale

Notre travail de projet de fin d'études en électronique consistait principalement à étudier et à simuler sous l'environnement ISIS-Proteus deux types d'amplificateurs d'instrumentation à composants discrets et à ampli-op LM324.

Pour un type d'amplificateur d'instrumentation à base du LM324 étudié et à partir des différentes simulations que nous avons pu mener, nous avons montré l'influence de la fréquence sur les gains en tension des deux modes différentiel et commun d'une part et sur son TRMC d'autre part.

Nous avons aussi montré la méthode d'analyse à suivre pour montrer l'influence de la fréquence sur le TRMC de n'importe quel amplificateur différentiel et/ou d'instrumentation.

Ce qui constitue une contribution de notre part pour la littérature scientifique.

Au début nous nous sommes intéressés à l'étude théorique et pratique du premier type d'amplificateurs d'instrumentation formé de deux étages sans et avec la résistance de gain. A partir de nos courbes des résultats, notre amplificateur d'instrumentation à deux étages et à LM324 présente un bon TRMC ( $> 80\text{dB}$ ) pour toutes les fréquences inférieures à 80Hz.

Ensuite nous nous sommes intéressés à l'étude théorique et pratique du deuxième type d'amplificateurs d'instrumentation formé de trois étages. A partir de nos résultats, notre amplificateur présente un bon TRMC ( $> 80\text{dB}$ ) pour toutes les fréquences inférieures à 30KHz.

Cette bande de fréquence  $[0 ; 30\text{KHz}]$  dépasse de loin la bande  $[0 ; 80\text{Hz}]$  que nous avons obtenue pour l'amplificateur d'instrumentation à deux étages (avec ou sans la résistance de gain  $R_g$ ).

Pour les différents amplificateurs d'instrumentation étudiés nous leurs avons développé un schéma de circuit imprimé sous l'environnement ARES et nous les avons réalisés et testés pratiquement.

Enfin ce projet de fin d'études en électronique nous a permis d'approfondir et d'enrichir nos connaissances et nos compétences théoriques et pratiques (simulations et réalisations) sur les amplificateurs différentiels et d'instrumentation. Ces connaissances et compétences que nous avons acquises seront précieuses dans notre future carrière professionnelle.

Nous espérons que notre modeste travail servira de référence dans le futur pour les étudiants et les chercheurs.

# **Annexes**



# Annexe 1



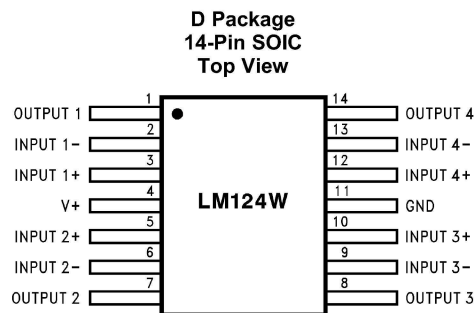
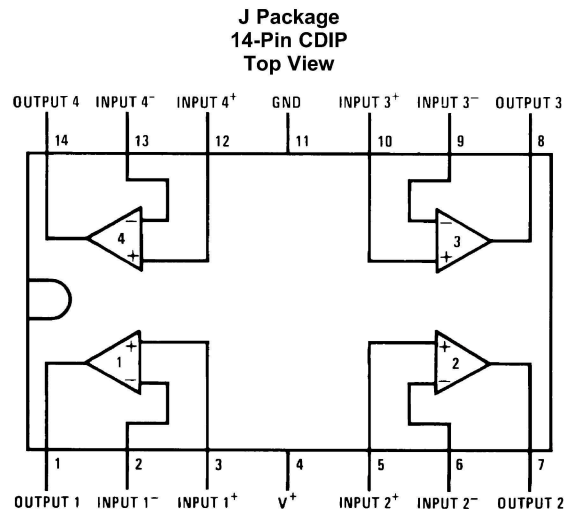
## Table of Contents

|  |           |  |           |
|--|-----------|--|-----------|
| <b>1 Features</b> .....  | <b>1</b>  | 7.3 Feature Description .....                                    | <b>11</b> |
| <b>2 Applications</b> .....                                      | <b>1</b>  | 7.4 Device Functional Modes .....                                | <b>11</b> |
| <b>3 Description</b> .....                                       | <b>1</b>  | <b>8 Application and Implementation</b> .....                    | <b>13</b> |
| <b>4 Revision History</b> .....                                  | <b>2</b>  | 8.1 Application Information .....                                | <b>13</b> |
| <b>5 Pin Configuration and Functions</b> .....                   | <b>3</b>  | 8.2 Typical Applications .....                                   | <b>13</b> |
| <b>6 Specifications</b> .....                                    | <b>4</b>  | <b>9 Power Supply Recommendations</b> .....                      | <b>23</b> |
| 6.1 Absolute Maximum Ratings .....                               | <b>4</b>  | <b>10 Layout</b> .....   | <b>23</b> |
| 6.2 ESD Ratings .....  | <b>4</b>  | 10.1 Layout Guidelines .....                                     | <b>23</b> |
| 6.3 Recommended Operating Conditions .....                       | <b>4</b>  | 10.2 Layout Example .....  | <b>23</b> |
| 6.4 Thermal Information .....                                    | <b>5</b>  | <b>11 Device and Documentation Support</b> .....                 | <b>24</b> |
| 6.5 Electrical Characteristics: LM124A/224A/324A .....           | <b>5</b>  | 11.1 Related Links .....   | <b>24</b> |
| 6.6 Electrical Characteristics: LM124-N/224-N/324-N/2902-N ..... | <b>6</b>  | 11.2 Trademarks .....  | <b>24</b> |
| 6.7 Typical Characteristics .....                                | <b>8</b>  | 11.3 Electrostatic Discharge Caution .....                       | <b>24</b> |
| <b>7 Detailed Description</b> .....                              | <b>11</b> | 11.4 Glossary .....  | <b>24</b> |
| 7.1 Overview .....   | <b>11</b> | <b>12 Mechanical, Packaging, and Orderable Information</b> ..... | <b>24</b> |
| 7.2 Functional Block Diagram .....                               | <b>11</b> |  |           |

## 4 Revision History

| Changes from Revision C (November 2012) to Revision D  | Page     |
|--|----------|
| • Added <i>Pin Configuration and Functions</i> section, <i>ESD Ratings</i> table, <i>Feature Description</i> section, <i>Device Functional Modes</i> , <i>Application and Implementation</i> section, <i>Power Supply Recommendations</i> section, <i>Layout</i> section, <i>Device and Documentation Support</i> section, and <i>Mechanical, Packaging, and Orderable Information</i> section ..... | <b>1</b> |

## 5 Pin Configuration and Functions



### Pin Functions

| PIN     |     | TYPE | DESCRIPTION                       |
|---------|-----|------|-----------------------------------|
| NAME    | NO. |      |                                   |
| OUTPUT1 | 1   | O    | Output, Channel 1                 |
| INPUT1- | 2   | I    | Inverting Input, Channel 1        |
| INPUT1+ | 3   | I    | Noninverting Input, Channel 1     |
| V+      | 4   | P    | Positive Supply Voltage           |
| INPUT2+ | 5   | I    | Noninverting Input, Channel 2     |
| INPUT2- | 6   | I    | Inverting Input, Channel 2        |
| OUTPUT2 | 7   | O    | Output, Channel 2                 |
| OUTPUT3 | 8   | O    | Output, Channel 3                 |
| INPUT3- | 9   | I    | Inverting Input, Channel 3        |
| INPUT3+ | 10  | I    | Noninverting Input, Channel 3     |
| GND     | 11  | P    | Ground or Negative Supply Voltage |
| INPUT4+ | 12  | I    | Noninverting Input, Channel 4     |
| INPUT4- | 13  | I    | Inverting Input, Channel 4        |
| OUTPUT4 | 14  | O    | Output, Channel 4                 |



## 6 Specifications

### 6.1 Absolute Maximum Ratings

See <sup>(1)(2)</sup>.

|  |                       | LM124-N/LM224-N/LM324-N<br>LM124A/LM224A/LM324A |      | LM2902-N   |     |      |
|--|-----------------------|---|------|------------|-----|------|
|  |                       | MIN   | MAX  | MIN        | MAX | UNIT |
| Supply Voltage, V <sup>+</sup>                             |                       |   | 32   | 26         | V   |      |
| Differential Input Voltage                                 |                       |   | 32   | 26         | V   |      |
| Input Voltage  |                       | -0.3  | 32   | -0.3       | 26  | V    |
| Input Current (V <sub>IN</sub> < -0.3 V) <sup>(3)</sup>    |                       |   | 50   | 50         | mA  |      |
| Power Dissipation <sup>(4)</sup>                           | PDIP                  |   | 1130 | 1130       | mW  |      |
|  | CDIP                  |   | 1260 | 1260       | mW  |      |
|  | SOIC Package          |   | 800  | 800        | mW  |      |
| Output Short-Circuit to GND (One Amplifier) <sup>(5)</sup> |                       | V <sup>+</sup> ≤ 15 V and T <sub>A</sub> = 25°C |      | Continuous |     |      |
| Lead Temperature (Soldering, 10 seconds)                   |                       |   | 260  | 260        | °C  |      |
| Soldering Information                                      | Dual-In-Line Package  | Soldering (10 seconds)                          |      | 260        | °C  |      |
|  | Small Outline Package | Vapor Phase (60 seconds)                        |      | 215        | °C  |      |
|  |                       | Infrared (15 seconds)                           |      | 220        | °C  |      |
| Storage temperature, T <sub>stg</sub>                      |                       | -65   | 150  | -65        | 150 | °C   |

- Refer to RETS124AX for LM124A military specifications and refer to RETS124X for LM124-N military specifications.
- If Military/Aerospace specified devices are required, please contact the Texas Instruments Sales Office/ Distributors for availability and specifications.
- This input current will only exist when the voltage at any of the input leads is driven negative. It is due to the collector-base junction of the input PNP transistors becoming forward biased and thereby acting as input diode clamps. In addition to this diode action, there is also lateral NPN parasitic transistor action on the IC chip. This transistor action can cause the output voltages of the op amps to go to the V<sup>+</sup> voltage level (or to ground for a large overdrive) for the time duration that an input is driven negative. This is not destructive and normal output states will re-establish when the input voltage, which was negative, again returns to a value greater than -0.3 V (at 25°C).
- For operating at high temperatures, the LM324-N/LM324A/LM2902-N must be derated based on a 125°C maximum junction temperature and a thermal resistance of 88°C/W which applies for the device soldered in a printed circuit board, operating in a still air ambient. The LM224-N/LM224A and LM124-N/LM124A can be derated based on a 150°C maximum junction temperature. The dissipation is the total of all four amplifiers—use external resistors, where possible, to allow the amplifier to saturate or to reduce the power which is dissipated in the integrated circuit.
- Short circuits from the output to V<sup>+</sup> can cause excessive heating and eventual destruction. When considering short circuits to ground, the maximum output current is approximately 40 mA independent of the magnitude of V<sup>+</sup>. At values of supply voltage in excess of 15 V, continuous short-circuits can exceed the power dissipation ratings and cause eventual destruction. Destructive dissipation can result from simultaneous shorts on all amplifiers.

### 6.2 ESD Ratings

|                    |                         |   | VALUE | UNIT |
|--------------------|-------------------------|---|-------|------|
| V <sub>(ESD)</sub> | Electrostatic discharge | Human-body model (HBM), per ANSI/ESDA/JEDEC JS-001 <sup>(1)</sup> | ±250  | V    |

- JEDEC document JEP155 states that 500-V HBM allows safe manufacturing with a standard ESD control process.

### 6.3 Recommended Operating Conditions

over operating free-air temperature range (unless otherwise noted)

|   | MIN | MAX            | UNIT |
|---|-----|----------------|------|
| Supply Voltage (V <sup>+</sup> - V <sup>-</sup> ): LM124-N/LM124A/LM224-N/LM224A/LM324-N/LM324A | 3   | 32             | V    |
| Supply Voltage (V <sup>+</sup> - V <sup>-</sup> ): LM2902-N                                     | 3   | 26             | V    |
| Operating Input Voltage on Input pins   | 0   | V <sup>+</sup> | V    |
| Operating junction temperature, T <sub>J</sub> : LM124-N/LM124A                                 | -55 | 125            | °C   |
| Operating junction temperature, T <sub>J</sub> : L2902-N  | -40 | 85             | °C   |
| Operating junction temperature, T <sub>J</sub> : LM224-N/LM224A                                 | -25 | 85             | °C   |
| Operating junction temperature, T <sub>J</sub> : LM324-N/LM324A                                 | 0   | 70             | °C   |

## 6.4 Thermal Information

| THERMAL METRIC <sup>(1)</sup> |  | LM124-N /<br>LM224-N | LM324-N /<br>LM2902-N | UNIT |
|-------------------------------|--|----------------------|-----------------------|------|
|                               |  | J/CDIP               | D/SOIC                |      |
|                               |  | 14 PINS              | 14 PINS               |      |
| R <sub>θJA</sub>              | Junction-to-ambient thermal resistance | 88                   | 88                    | °C/W |

(1) For more information about traditional and new thermal metrics, see the *IC Package Thermal Metrics* application report, [SPRA953](#).

## 6.5 Electrical Characteristics: LM124A/224A/324A

V<sup>+</sup> = 5.0 V, <sup>(1)</sup>, unless otherwise stated

| PARAMETER                                      | TEST CONDITIONS   | LM124A   |      |                      | LM224A |      |                      | LM324A |      |                      | UNIT  |
|--|---|--|------|----------------------|--------|------|----------------------|--------|------|----------------------|-------|
|  |   | MIN  | TYP  | MAX                  | MIN    | TYP  | MAX                  | MIN    | TYP  | MAX                  |       |
| Input Offset Voltage                           | T <sub>A</sub> = 25°C <sup>(2)</sup>  |  | 1    | 2                    |        | 1    | 3                    |        | 2    | 3                    | mV    |
| Input Bias Current <sup>(3)</sup>              | I <sub>IN(+)</sub> or I <sub>IN(-)</sub> , V <sub>CM</sub> = 0 V,<br>T <sub>A</sub> = 25°C                                  |  | 20   | 50                   |        | 40   | 80                   |        | 45   | 100                  | nA    |
| Input Offset Current                           | I <sub>IN(+)</sub> or I <sub>IN(-)</sub> , V <sub>CM</sub> = 0 V,<br>T <sub>A</sub> = 25°C                                  |  | 2    | 10                   |        | 2    | 15                   |        | 5    | 30                   | nA    |
| Input Common-Mode Voltage Range <sup>(4)</sup> | V <sup>+</sup> = 30 V, (LM2902-N,<br>V <sup>+</sup> = 26 V), T <sub>A</sub> = 25°C  | 0  |      | V <sup>+</sup> - 1.5 | 0      |      | V <sup>+</sup> - 1.5 | 0      |      | V <sup>+</sup> - 1.5 | V     |
| Supply Current                                 | Over Full Temperature Range,<br>R <sub>L</sub> = ∞ On All Op Amps<br>V <sup>+</sup> = 30 V (LM2902-N V <sup>+</sup> = 26 V) |  | 1.5  | 3                    |        | 1.5  | 3                    |        | 1.5  | 3                    | mA    |
|  | V <sup>+</sup> = 5 V  |  | 0.7  | 1.2                  |        | 0.7  | 1.2                  |        | 0.7  | 1.2                  |       |
| Large Signal Voltage Gain                      | V <sup>+</sup> = 15 V, R <sub>L</sub> ≥ 2 kΩ,<br>(V <sub>O</sub> = 1 V to 11 V), T <sub>A</sub> = 25°C                      | 50   | 100  |                      | 50     | 100  |                      | 25     | 100  |                      | V/mV  |
| Common-Mode Rejection Ratio                    | DC, V <sub>CM</sub> = 0 V to V <sup>+</sup> - 1.5 V,<br>T <sub>A</sub> = 25°C   | 70   | 85   |                      | 70     | 85   |                      | 65     | 85   |                      | dB    |
| Power Supply Rejection Ratio                   | V <sup>+</sup> = 5 V to 30 V, (LM2902-N,<br>V <sup>+</sup> = 5 V to 26 V),<br>T <sub>A</sub> = 25°C                         | 65   | 100  |                      | 65     | 100  |                      | 65     | 100  |                      | dB    |
| Amplifier-to-Amplifier Coupling <sup>(5)</sup> | f = 1 kHz to 20 kHz, T <sub>A</sub> = 25°C,<br>(Input Referred)   |  | -120 |                      |        | -120 |                      |        | -120 |                      | dB    |
| Output Current                                 | Source  | V <sub>IN<sup>+</sup></sub> = 1 V, V <sub>IN<sup>-</sup></sub> = 0 V,<br>V <sup>+</sup> = 15 V, V <sub>O</sub> = 2 V, T <sub>A</sub> = 25°C    | 20   | 40                   |        | 20   | 40                   |        | 20   | 40                   | mA    |
|  | Sink  | V <sub>IN<sup>-</sup></sub> = 1 V, V <sub>IN<sup>+</sup></sub> = 0 V,<br>V <sup>+</sup> = 15 V, V <sub>O</sub> = 2 V, T <sub>A</sub> = 25°C    | 10   | 20                   |        | 10   | 20                   |        | 10   | 20                   |       |
|  |   | V <sub>IN<sup>-</sup></sub> = 1 V, V <sub>IN<sup>+</sup></sub> = 0 V,<br>V <sup>+</sup> = 15 V, V <sub>O</sub> = 200 mV, T <sub>A</sub> = 25°C | 12   | 50                   |        | 12   | 50                   |        | 12   | 50                   |       |
| Short Circuit to Ground                        | V <sup>+</sup> = 15 V,<br>T <sub>A</sub> = 25°C <sup>(6)</sup>  |  | 40   | 60                   |        | 40   | 60                   |        | 40   | 60                   | mA    |
| Input Offset Voltage                           | See <sup>(2)</sup>  |  |      | 4                    |        |      | 4                    |        |      | 5                    | mV    |
| V <sub>OS</sub> Drift                          | R <sub>S</sub> = 0 Ω  |  | 7    | 20                   |        | 7    | 20                   |        | 7    | 30                   | μV/°C |
| Input Offset Current                           | I <sub>IN(+)</sub> - I <sub>IN(-)</sub> , V <sub>CM</sub> = 0 V   |  |      | 30                   |        |      | 30                   |        |      | 75                   | nA    |

- These specifications are limited to -55°C ≤ T<sub>A</sub> ≤ +125°C for the LM124-N/LM124A. With the LM224-N/LM224A, all temperature specifications are limited to -25°C ≤ T<sub>A</sub> ≤ +85°C, the LM324-N/LM324A temperature specifications are limited to 0°C ≤ T<sub>A</sub> ≤ +70°C, and the LM2902-N specifications are limited to -40°C ≤ T<sub>A</sub> ≤ +85°C.
- V<sub>O</sub> ≈ 1.4V, R<sub>S</sub> = 0 Ω with V<sup>+</sup> from 5 V to 30 V; and over the full input common-mode range (0 V to V<sup>+</sup> - 1.5 V) for LM2902-N, V<sup>+</sup> from 5 V to 26 V.
- The direction of the input current is out of the IC due to the PNP input stage. This current is essentially constant, independent of the state of the output so no loading change exists on the input lines.
- The input common-mode voltage of either input signal voltage should not be allowed to go negative by more than 0.3 V (at 25°C). The upper end of the common-mode voltage range is V<sup>+</sup> - 1.5 V (at 25°C), but either or both inputs can go to 32 V without damage (26 V for LM2902-N), independent of the magnitude of V<sup>+</sup>.
- Due to proximity of external components, insure that coupling is not originating via stray capacitance between these external parts. This typically can be detected as this type of capacitance increases at higher frequencies.
- Short circuits from the output to V<sup>+</sup> can cause excessive heating and eventual destruction. When considering short circuits to ground, the maximum output current is approximately 40 mA independent of the magnitude of V<sup>+</sup>. At values of supply voltage in excess of 15 V, continuous short-circuits can exceed the power dissipation ratings and cause eventual destruction. Destructive dissipation can result from simultaneous shorts on all amplifiers.



**Electrical Characteristics: LM124A/224A/324A (continued)**

V<sup>+</sup> = 5.0 V, <sup>(1)</sup>, unless otherwise stated

| PARAMETER                                      | TEST CONDITIONS  | LM124A  |   |                   | LM224A      |      |                   | LM324A |             |                   | UNIT  |
|--|--|---|---|-------------------|-------------|------|-------------------|--------|-------------|-------------------|-------|
|  |  | MIN   | TYP   | MAX               | MIN         | TYP  | MAX               | MIN    | TYP         | MAX               |       |
| I <sub>os</sub> Drift                          | R <sub>S</sub> = 0 Ω   |   | 10  | 200               |             | 10   | 200               |        | 10          | 300               | pA/°C |
| Input Bias Current                             | I <sub>IN(+)</sub> or I <sub>IN(-)</sub>   |   | 40  | 100               |             | 40   | 100               |        | 40          | 200               | nA    |
| Input Common-Mode Voltage Range <sup>(4)</sup> | V <sup>+</sup> = 30 V,<br>(LM2902-N, V <sup>+</sup> = 26 V)                          |   | 0   | V <sup>+</sup> -2 |             | 0    | V <sup>+</sup> -2 |        | 0           | V <sup>+</sup> -2 | V     |
| Large Signal Voltage Gain                      | V <sup>+</sup> = 15 V (V <sub>O</sub> Swing = 1 V to 11 V),<br>R <sub>L</sub> ≥ 2 kΩ |   | 25  |                   |             | 25   |                   |        | 15          |                   | V/mV  |
| Output Voltage Swing                           | V <sub>OH</sub>  | V <sup>+</sup> = 30 V<br>(LM2902-N,<br>V <sup>+</sup> = 26 V) | R <sub>L</sub> = 2 kΩ<br>R <sub>L</sub> = 10 kΩ   |                   | 26<br>27 28 |      | 26<br>27 28       |        | 26<br>27 28 |                   | V     |
|  | V <sub>OL</sub>  | V <sup>+</sup> = 5 V, R <sub>L</sub> = 10 kΩ                  |   | 5 20              |             | 5 20 |                   | 5 20   |             | mV                |       |
| Output Current                                 | Source   | V <sub>O</sub> = 2 V  | V <sub>IN<sup>+</sup></sub> = +1V,<br>V <sub>IN<sup>-</sup></sub> = 0V,<br>V <sup>+</sup> = 15V |                   | 10 20       |      | 10 20             |        | 10 20       |                   | mA    |
|  | Sink   |   | V <sub>IN<sup>-</sup></sub> = +1V,<br>V <sub>IN<sup>+</sup></sub> = 0V,<br>V <sup>+</sup> = 15V |                   | 10 15       |      | 5 8               |        | 5 8         |                   |       |

**6.6 Electrical Characteristics: LM124-N/224-N/324-N/2902-N**

V<sup>+</sup> = +5.0V, <sup>(1)</sup>, unless otherwise stated

| PARAMETER                                      | TEST CONDITIONS   | LM124-N / LM224-N |      |                     | LM324-N |      |                     | LM2902-N |      |                     | UNIT |
|--|---|-------------------|------|---------------------|---------|------|---------------------|----------|------|---------------------|------|
|  |   | MIN               | TYP  | MAX                 | MIN     | TYP  | MAX                 | MIN      | TYP  | MAX                 |      |
| Input Offset Voltage                           | T <sub>A</sub> = 25°C <sup>(2)</sup>  |                   | 2    | 5                   |         | 2    | 7                   |          | 2    | 7                   | mV   |
| Input Bias Current <sup>(3)</sup>              | I <sub>IN(+)</sub> or I <sub>IN(-)</sub> , V <sub>CM</sub> = 0 V, T <sub>A</sub> = 25°C                                     |                   | 45   | 150                 |         | 45   | 250                 |          | 45   | 250                 | nA   |
| Input Offset Current                           | I <sub>IN(+)</sub> or I <sub>IN(-)</sub> , V <sub>CM</sub> = 0 V, T <sub>A</sub> = 25°C                                     |                   | 3    | 30                  |         | 5    | 50                  |          | 5    | 50                  | nA   |
| Input Common-Mode Voltage Range <sup>(4)</sup> | V <sup>+</sup> = 30 V, (LM2902-N, V <sup>+</sup> = 26V),<br>T <sub>A</sub> = 25°C   |                   | 0    | V <sup>+</sup> -1.5 |         | 0    | V <sup>+</sup> -1.5 |          | 0    | V <sup>+</sup> -1.5 | V    |
| Supply Current                                 | Over Full Temperature Range<br>R <sub>L</sub> = ∞ On All Op Amps,<br>V <sup>+</sup> = 30 V (LM2902-N V <sup>+</sup> = 26 V) |                   | 1.5  | 3                   |         | 1.5  | 3                   |          | 1.5  | 3                   | mA   |
|  | V <sup>+</sup> = 5 V  |                   | 0.7  | 1.2                 |         | 0.7  | 1.2                 |          | 0.7  | 1.2                 |      |
| Large Signal Voltage Gain                      | V <sup>+</sup> = 15V, R <sub>L</sub> ≥ 2 kΩ,<br>(V <sub>O</sub> = 1 V to 11 V), T <sub>A</sub> = 25°C                       |                   | 50   | 100                 |         | 25   | 100                 |          | 25   | 100                 | V/mV |
| Common-Mode Rejection Ratio                    | DC, V <sub>CM</sub> = 0 V to V <sup>+</sup> - 1.5 V, T <sub>A</sub> = 25°C  |                   | 70   | 85                  |         | 65   | 85                  |          | 50   | 70                  | dB   |
| Power Supply Rejection Ratio                   | V <sup>+</sup> = 5 V to 30 V (LM2902-N,<br>V <sup>+</sup> = 5 V to 26 V), T <sub>A</sub> = 25°C                             |                   | 65   | 100                 |         | 65   | 100                 |          | 50   | 100                 | dB   |
| Amplifier-to-Amplifier Coupling <sup>(5)</sup> | f = 1 kHz to 20 kHz, T <sub>A</sub> = 25°C<br>(Input Referred)  |                   | -120 |                     |         | -120 |                     |          | -120 |                     | dB   |

- (1) These specifications are limited to -55°C ≤ T<sub>A</sub> ≤ +125°C for the LM124-N/LM124A. With the LM224-N/LM224A, all temperature specifications are limited to -25°C ≤ T<sub>A</sub> ≤ +85°C, the LM324-N/LM324A temperature specifications are limited to 0°C ≤ T<sub>A</sub> ≤ +70°C, and the LM2902-N specifications are limited to -40°C ≤ T<sub>A</sub> ≤ +85°C.
- (2) V<sub>O</sub> = 1.4V, R<sub>S</sub> = 0 Ω with V<sup>+</sup> from 5 V to 30 V; and over the full input common-mode range (0 V to V<sup>+</sup> - 1.5 V) for LM2902-N, V<sup>+</sup> from 5 V to 26 V.
- (3) The direction of the input current is out of the IC due to the PNP input stage. This current is essentially constant, independent of the state of the output so no loading change exists on the input lines.
- (4) The input common-mode voltage of either input signal voltage should not be allowed to go negative by more than 0.3 V (at 25°C). The upper end of the common-mode voltage range is V<sup>+</sup> - 1.5 V (at 25°C), but either or both inputs can go to 32 V without damage (26 V for LM2902-N), independent of the magnitude of V<sup>+</sup>.
- (5) Due to proximity of external components, insure that coupling is not originating via stray capacitance between these external parts. This typically can be detected as this type of capacitance increases at higher frequencies.

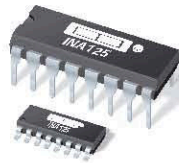
**Electrical Characteristics: LM124-N/224-N/324-N/2902-N (continued)**
 $V^+ = +5.0V$ , <sup>(1)</sup>, unless otherwise stated

| PARAMETER                                      |          | TEST CONDITIONS   | LM124-N / LM224-N |     |           | LM324-N |     |           | LM2902-N |     |           | UNIT             |
|--|----------|---|-------------------|-----|-----------|---------|-----|-----------|----------|-----|-----------|------------------|
|  |          |   | MIN               | TYP | MAX       | MIN     | TYP | MAX       | MIN      | TYP | MAX       |                  |
| Output Current                                 | Source   | $V_{IN}^+ = 1V, V_{IN}^- = 0V,$<br>$V^+ = 15V, V_O = 2V, T_A = 25^\circ C$    | 20                | 40  |           | 20      | 40  |           | 20       | 40  |           | mA               |
|  | Sink     | $V_{IN}^- = 1V, V_{IN}^+ = 0V,$<br>$V^+ = 15V, V_O = 2V, T_A = 25^\circ C$    | 10                | 20  |           | 10      | 20  |           | 10       | 20  |           | mA               |
|  |          | $V_{IN}^- = 1V, V_{IN}^+ = 0V,$<br>$V^+ = 15V, V_O = 200mV, T_A = 25^\circ C$ | 12                | 50  |           | 12      | 50  |           | 12       | 50  |           | $\mu A$          |
| Short Circuit to Ground                        |          | $V^+ = 15V, T_A = 25^\circ C$ <sup>(6)</sup>                                  |                   | 40  | 60        |         | 40  | 60        |          | 40  | 60        | mA               |
| Input Offset Voltage                           |          | See <sup>(2)</sup>  |                   |     | 7         |         |     | 9         |          |     | 10        | mV               |
| $V_{OS}$ Drift                                 |          | $R_S = 0\Omega$   |                   | 7   |           |         | 7   |           |          | 7   |           | $\mu V/^\circ C$ |
| Input Offset Current                           |          | $I_{IN(+)} - I_{IN(-)}, V_{CM} = 0V$  |                   |     | 100       |         |     | 150       |          | 45  | 200       | nA               |
| $I_{OS}$ Drift                                 |          | $R_S = 0\Omega$   |                   | 10  |           |         | 10  |           |          | 10  |           | $pA/^\circ C$    |
| Input Bias Current                             |          | $I_{IN(+)} \text{ or } I_{IN(-)}$   |                   | 40  | 300       |         | 40  | 500       |          | 40  | 500       | nA               |
| Input Common-Mode Voltage Range <sup>(4)</sup> |          | $V^+ = 30V, (LM2902-N, V^+ = 26V)$  | 0                 |     | $V^+ - 2$ | 0       |     | $V^+ - 2$ | 0        |     | $V^+ - 2$ | V                |
| Large Signal Voltage Gain                      |          | $V^+ = 15V (V_{OSwing} = 1V \text{ to } 11V),$<br>$R_L \geq 2k\Omega$         | 25                |     |           | 15      |     |           | 15       |     |           | V/mV             |
| Output Voltage Swing                           | $V_{OH}$ | $V^+ = 30V (LM2902-N,$<br>$V^+ = 26V)$  |                   |     |           |         |     |           |          |     |           | V                |
|  |          | $R_L = 2k\Omega$  | 26                |     |           | 26      |     |           | 22       |     |           |                  |
|  | $V_{OL}$ | $V^+ = 5V, R_L = 10k\Omega$   |                   | 5   | 20        |         | 5   | 20        |          | 5   | 100       | mV               |
| Output Current                                 | Source   | $V_O = 2V$  |                   |     |           |         |     |           |          |     |           | mA               |
|  |          | $V_{IN}^+ = 1V,$<br>$V_{IN}^- = 0V,$<br>$V^+ = 15V$                           | 10                | 20  |           | 10      | 20  |           | 10       | 20  |           |                  |
|  | Sink     |   |                   |     |           |         |     |           |          |     |           | mA               |
|  |          | $V_{IN}^- = 1V,$<br>$V_{IN}^+ = 0V,$<br>$V^+ = 15V$                           | 5                 | 8   |           | 5       | 8   |           | 5        | 8   |           |                  |

- (6) Short circuits from the output to  $V^+$  can cause excessive heating and eventual destruction. When considering short circuits to ground, the maximum output current is approximately 40 mA independent of the magnitude of  $V^+$ . At values of supply voltage in excess of 15 V, continuous short-circuits can exceed the power dissipation ratings and cause eventual destruction. Destructive dissipation can result from simultaneous shorts on all amplifiers.



# Annexe 2



INA125

## INSTRUMENTATION AMPLIFIER With Precision Voltage Reference

### FEATURES

- LOW QUIESCENT CURRENT: 460 $\mu$ A
- PRECISION VOLTAGE REFERENCE:  
1.24V, 2.5V, 5V or 10V
- SLEEP MODE
- LOW OFFSET VOLTAGE: 250 $\mu$ V max
- LOW OFFSET DRIFT: 2 $\mu$ V/ $^{\circ}$ C max
- LOW INPUT BIAS CURRENT: 20nA max
- HIGH CMR: 100dB min
- LOW NOISE: 38nV/ $\sqrt{\text{Hz}}$  at f = 1kHz
- INPUT PROTECTION TO  $\pm$ 40V
- WIDE SUPPLY RANGE  
Single Supply: 2.7V to 36V  
Dual Supply:  $\pm$ 1.35V to  $\pm$ 18V
- 16-PIN DIP AND SO-16 SOIC PACKAGES

### DESCRIPTION

The INA125 is a low power, high accuracy instrumentation amplifier with a precision voltage reference. It provides complete bridge excitation and precision differential-input amplification on a single integrated circuit.

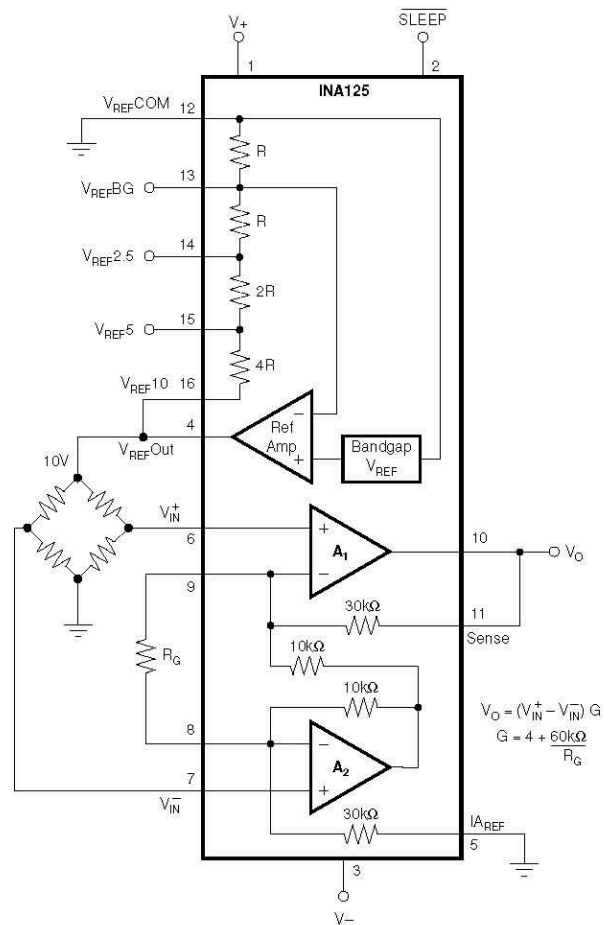
A single external resistor sets any gain from 4 to 10,000. The INA125 is laser-trimmed for low offset voltage (250 $\mu$ V), low offset drift (2 $\mu$ V/ $^{\circ}$ C), and high common-mode rejection (100dB at G = 100). It operates on single (+2.7V to +36V) or dual ( $\pm$ 1.35V to  $\pm$ 18V) supplies.

The voltage reference is externally adjustable with pin-selectable voltages of 2.5V, 5V, or 10V, allowing use with a variety of transducers. The reference voltage is accurate to  $\pm$ 0.5% (max) with  $\pm$ 35ppm/ $^{\circ}$ C drift (max). Sleep mode allows shutdown and duty cycle operation to save power.

The INA125 is available in 16-pin plastic DIP and SO-16 surface-mount packages and is specified for the  $-40^{\circ}$ C to  $+85^{\circ}$ C industrial temperature range.

### APPLICATIONS

- PRESSURE AND TEMPERATURE BRIDGE AMPLIFIERS
- INDUSTRIAL PROCESS CONTROL
- FACTORY AUTOMATION
- MULTI-CHANNEL DATA ACQUISITION
- BATTERY OPERATED SYSTEMS
- GENERAL PURPOSE INSTRUMENTATION



International Airport Industrial Park • Mailing Address: PO Box 11400, Tucson, AZ 85734 • Street Address: 6730 S. Tucson Blvd., Tucson, AZ 85706 • Tel: (520) 746-1111 • Twx: 910-952-1111  
Internet: <http://www.burr-brown.com/> • FAXLine: (800) 548-6133 (US/Canada Only) • Cable: BBRCORP • Telex: 066-6491 • FAX: (520) 889-1510 • Immediate Product Info: (800) 548-6132

# SPECIFICATIONS: $V_S = \pm 15V$

At  $T_A = +25^\circ C$ ,  $V_S = \pm 15V$ ,  $I_A$  common = 0V,  $V_{REF}$  common = 0V, and  $R_L = 10k\Omega$ , unless otherwise noted.

| PARAMETER                               | CONDITIONS                               | INA125P, U         |                     |  | INA125PA, UA |     |             | UNITS  |                |
|---|--|--------------------|---------------------|--|--------------|-----|-------------|--|----------------|
|   |  | MIN                | TYP                 | MAX  | MIN          | TYP | MAX         |  |                |
| <b>INPUT</b>                            |  |                    |                     |  |              |     |             |  |                |
| Offset Voltage, RTI                     | $V_S = \pm 1.35V$ to $\pm 18V$ , $G = 4$ |                    |                     |  |              |     |             |  |                |
| Initial                                 |  |                    | $\pm 50$            | $\pm 250$                                      |              | *   | $\pm 500$   | $\mu V$  |                |
| vs Temperature                          |  |                    | $\pm 0.25$          | $\pm 2$  |              | *   | $\pm 5$     | $\mu V/^\circ C$                               |                |
| vs Power Supply                         |  |                    | $\pm 3$             | $\pm 20$                                       |              | *   | $\pm 50$    | $\mu V/V$                                      |                |
| Long-Term Stability                     |  |                    | $\pm 0.2$           |  |              | *   |             | $\mu V/mo$                                     |                |
| Impedance, Differential<br>Common-Mode  |  |                    |                     | $10^{11} \parallel 2$<br>$10^{11} \parallel 9$ |              | *   |             | $\Omega \parallel pF$<br>$\Omega \parallel pF$ |                |
| Safe Input Voltage                      |  |                    |                     | $\pm 40$                                       |              | *   | V           |  |                |
| Input Voltage Range                     | $V_{CM} = -10.7V$ to $+10.2V$            |                    | See Text            |  |              | *   |             |  |                |
| Common-Mode Rejection                   |  | $G = 4$            | 78                  | 84   | 72           | *   |             | dB   |                |
|   |  | $G = 10$           | 86                  | 94   | 80           | *   |             | dB   |                |
|   |  | $G = 100$          | 100                 | 114  | 90           | *   |             | dB   |                |
|   |  | $G = 500$          | 100                 | 114  | 90           | *   |             | dB   |                |
| <b>BIAS CURRENT</b>                     | $V_{CM} = 0V$                            |                    |                     |  |              |     |             |  |                |
| vs Temperature                          |  |                    | 10                  | 25   |              | *   | 50          | nA   |                |
| Offset Current                          |  |                    | $\pm 60$            |  |              | *   |             | $pA/^\circ C$                                  |                |
| vs Temperature                          |  |                    | $\pm 0.5$           | $\pm 2.5$                                      |              | *   | $\pm 5$     | nA   |                |
|   |  |                    | $\pm 0.5$           |  |              | *   |             | $pA/^\circ C$                                  |                |
| <b>NOISE, RTI</b>                       | $R_S = 0\Omega$                          |                    |                     |  |              |     |             |  |                |
| Voltage Noise, $f = 10Hz$               |  |                    | 40                  |  |              | *   |             | $nV/\sqrt{Hz}$                                 |                |
| $f = 100Hz$                             |  |                    | 38                  |  |              | *   |             | $nV/\sqrt{Hz}$                                 |                |
| $f = 1kHz$                              |  |                    | 38                  |  |              | *   |             | $nV/\sqrt{Hz}$                                 |                |
| $f = 0.1Hz$ to $10Hz$                   |  |                    | 0.8                 |  |              | *   |             | $\mu Vp-p$                                     |                |
| Current Noise, $f = 10Hz$               |  |                    | 170                 |  |              | *   |             | $fA/\sqrt{Hz}$                                 |                |
| $f = 1kHz$                              |  |                    | 56                  |  |              | *   |             | $fA/\sqrt{Hz}$                                 |                |
| $f = 0.1Hz$ to $10Hz$                   |  |                    | 5                   |  |              | *   |             | $pAp-p$  |                |
| <b>GAIN</b>                             |  |                    |                     |  |              |     |             |  |                |
| Gain Equation                           | $V_O = -14V$ to $+13.3V$                 |                    | $4 + 60k\Omega/R_G$ |  |              | *   | *           | V/V  |                |
| Range of Gain                           |  | 4                  |                     | 10,000   | *            |     | *           | V/V  |                |
| Gain Error                              |  | $G = 4$            |                     | $\pm 0.01$                                     | $\pm 0.075$  |     | *           | $\pm 0.1$                                      | %              |
|   |  | $G = 10$           |                     | $\pm 0.03$                                     | $\pm 0.3$    |     | *           | $\pm 0.5$                                      | %              |
|   |  | $G = 100$          |                     | $\pm 0.05$                                     | $\pm 0.5$    |     | *           | $\pm 1$  | %              |
|   | $G = 500$                                |                    | $\pm 0.1$           |  |              | *   |             | %  |                |
| Gain vs Temperature                     | $G = 4$                                  |                    | $\pm 1$             | $\pm 15$                                       |              | *   | *           | $ppm/^\circ C$                                 |                |
|   | $G > 4^{(1)}$                            |                    | $\pm 25$            | $\pm 100$                                      |              | *   | *           | $ppm/^\circ C$                                 |                |
| Nonlinearity                            | $V_O = -14V$ to $+13.3V$                 |                    | $\pm 0.0004$        | $\pm 0.002$                                    |              | *   | $\pm 0.004$ | % of FS  |                |
|   |  | $G = 10$           |                     | $\pm 0.0004$                                   | $\pm 0.002$  |     | *           | $\pm 0.004$                                    | % of FS        |
|   |  | $G = 100$          |                     | $\pm 0.001$                                    | $\pm 0.01$   |     | *           | *  | % of FS        |
|   |  | $G = 500$          |                     | $\pm 0.002$                                    |              |     | *           | *  | % of FS        |
| <b>OUTPUT</b>                           |  |                    |                     |  |              |     |             |  |                |
| Voltage: Positive                       |  |                    | $(V+) - 1.7$        | $(V+) - 0.9$                                   |              | *   | *           | V  |                |
| Negative                                |  |                    | $(V-) + 1$          | $(V-) + 0.4$                                   |              | *   | *           | V  |                |
| Load Capacitance Stability              |  |                    | 1000                |  |              | *   | *           | pF   |                |
| Short-Circuit Current                   |  |                    | -9/+12              |  |              | *   | *           | mA   |                |
| <b>VOLTAGE REFERENCE</b>                |  |                    |                     |  |              |     |             |  |                |
| Accuracy                                | $V_{REF} = +2.5V, +5V, +10V$             |                    | $\pm 0.15$          | $\pm 0.5$                                      |              | *   | $\pm 1$     | %  |                |
| vs Temperature                          |  | $I_L = 0$          |                     | $\pm 18$                                       | $\pm 35$     |     | *           | $\pm 100$                                      | $ppm/^\circ C$ |
| vs Power Supply, $V+$                   | $V+ = (V_{REF} + 1.25V)$ to $+36V$       |                    | $\pm 20$            | $\pm 50$                                       |              | *   | $\pm 100$   | $ppm/V$  |                |
| vs Load                                 |  | $I_L = 0$ to $5mA$ |                     | 3  | 75           |     | *           | *  | $ppm/mA$       |
| Dropout Voltage, $(V+) - V_{REF}^{(2)}$ | Ref Load = $2k\Omega$                    | 1.25               | 1                   |  | *            | *   |             | V  |                |
| Bandgap Voltage Reference               |  |                    | 1.24                |  |              | *   |             | V  |                |
| Accuracy                                | $I_L = 0$                                |                    | $\pm 0.5$           |  |              | *   |             | %  |                |
| vs Temperature                          | $I_L = 0$                                |                    | $\pm 18$            |  |              | *   |             | $ppm/^\circ C$                                 |                |

The information provided herein is believed to be reliable; however, BURR-BROWN assumes no responsibility for inaccuracies or omissions. BURR-BROWN assumes no responsibility for the use of this information, and all use of such information shall be entirely at the user's own risk. Prices and specifications are subject to change without notice. No patent rights or licenses to any of the circuits described herein are implied or granted to any third party. BURR-BROWN does not authorize or warrant any BURR-BROWN product for use in life support devices and/or systems.

## SPECIFICATIONS: $V_S = \pm 15V$ (CONT)

At  $T_A = +25^\circ C$ ,  $V_S = \pm 15V$ ,  $I_A$  common = 0V,  $V_{REF}$  common = 0V, and  $R_L = 10k\Omega$ , unless otherwise noted.

| PARAMETER CONDITIONS                     |  | INA125P, U |          |          | INA125PA, UA |     |     | UNITS        |
|--|--|------------|----------|----------|--------------|-----|-----|--------------|
|  |  | MIN        | TYP      | MAX      | MIN          | TYP | MAX |              |
| <b>FREQUENCY RESPONSE</b>                |  |            |          |          |              |     |     |              |
| Bandwidth, -3dB                          | G = 4                                      |            | 150      |          |              | *   |     | kHz          |
|  | G = 10                                     |            | 45       |          |              | *   |     | kHz          |
|  | G = 100                                    |            | 4.5      |          |              | *   |     | kHz          |
|  | G = 500                                    |            | 0.9      |          |              | *   |     | kHz          |
| Slew Rate                                | G = 4, 10V Step                            |            | 0.2      |          |              | *   |     | V/ $\mu s$   |
| Settling Time, 0.01%                     | G = 4, 10V Step                            |            | 60       |          |              | *   |     | $\mu s$      |
|  | G = 10, 10V Step                           |            | 83       |          |              | *   |     | $\mu s$      |
|  | G = 100, 10V Step                          |            | 375      |          |              | *   |     | $\mu s$      |
|  | G = 500, 10V Step                          |            | 1700     |          |              | *   |     | $\mu s$      |
| Overload Recovery                        | 50% Overdrive                              |            | 5        |          |              | *   |     | $\mu s$      |
| <b>POWER SUPPLY</b>                      |  |            |          |          |              |     |     |              |
| Specified Operating Voltage              |  | $\pm 1.35$ | $\pm 15$ | $\pm 18$ | *            | *   | *   | V            |
| Specified Voltage Range                  |  |            |          |          |              |     |     | V            |
| Quiescent Current, Positive              | $I_O = I_{REF} = 0mA$                      |            | 460      | 525      |              | *   | *   | $\mu A$      |
| Quiescent Current, Negative              | $I_O = I_{REF} = 0mA$                      |            | -280     | -325     |              | *   | *   | $\mu A$      |
| Reference Ground Current <sup>(3)</sup>  |  |            | 180      |          |              | *   | *   | $\mu A$      |
| Sleep Current ( $V_{SLEEP} \leq 100mV$ ) | $R_L = 10k\Omega$ , Ref Load = 2k $\Omega$ |            | $\pm 1$  | $\pm 25$ |              | *   | *   | $\mu A$      |
| <b>SLEEP MODE PIN<sup>(4)</sup></b>      |  |            |          |          |              |     |     |              |
| $V_{IH}$ (Logic high input voltage)      |  | +2.7       |          | V+       | *            |     | *   | V            |
| $V_{IL}$ (Logic low input voltage)       |  | 0          |          | +0.1     | *            |     | *   | V            |
| $I_{IH}$ (Logic high input current)      |  |            | 15       |          |              | *   |     | $\mu A$      |
| $I_{IL}$ (Logic low input current)       |  |            | 0        |          |              | *   |     | $\mu A$      |
| Wake-up Time <sup>(5)</sup>              |  |            | 150      |          |              | *   |     | $\mu s$      |
| <b>TEMPERATURE RANGE</b>                 |  |            |          |          |              |     |     |              |
| Specification Range                      |  | -40        |          | +85      | *            |     | *   | $^\circ C$   |
| Operation Range                          |  | -55        |          | +125     | *            |     | *   | $^\circ C$   |
| Storage Range                            |  | -55        |          | +125     | *            |     | *   | $^\circ C$   |
| Thermal Resistance, $\theta_{JA}$        |  |            |          |          |              |     |     |              |
| 16-Pin DIP                               |  |            | 80       |          |              | *   |     | $^\circ C/W$ |
| SO-16 Surface-Mount                      |  |            | 100      |          |              | *   |     | $^\circ C/W$ |

\* Specification same as INA125P, U.

NOTES: (1) Temperature coefficient of the "Internal Resistor" in the gain equation. Does not include TCR of gain-setting resistor,  $R_G$ . (2) Dropout voltage is the positive supply voltage minus the reference voltage that produces a 1% decrease in reference voltage. (3)  $V_{REF-COM}$  pin. (4) Voltage measured with respect to Reference Common. Logic low input selects Sleep mode. (5)  $I_A$  and Reference, see Typical Performance Curves.

## SPECIFICATIONS: $V_S = +5V$

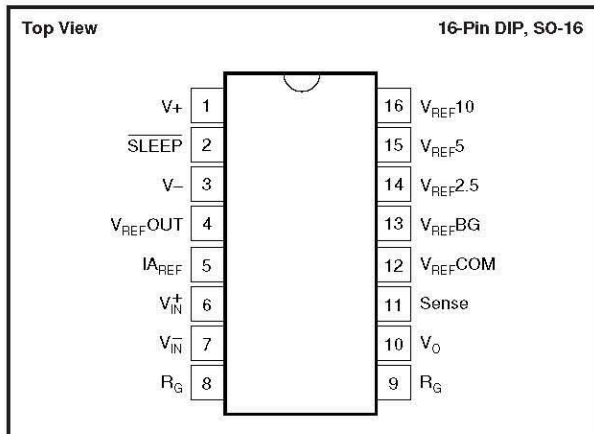
At  $T_A = +25^\circ C$ ,  $V_S = +5V$ ,  $I_A$  common at  $V_S/2$ ,  $V_{REF}$  common =  $V_S/2$ ,  $V_{CM} = V_S/2$ , and  $R_L = 10k\Omega$  to  $V_S/2$ , unless otherwise noted.

| PARAMETER                                | CONDITIONS                                 | INA125P, U |            |           | INA125PA, UA |     |           | UNITS            |
|--|--|------------|------------|-----------|--------------|-----|-----------|------------------|
|  |  | MIN        | TYP        | MAX       | MIN          | TYP | MAX       |                  |
| <b>INPUT</b>                             |  |            |            |           |              |     |           |                  |
| Offset Voltage, RTI                      |  |            | $\pm 75$   | $\pm 500$ |              | *   | $\pm 750$ | $\mu V$          |
| Initial                                  |  |            | $\pm 0.25$ |           |              | *   |           | $\mu V/^\circ C$ |
| vs Temperature                           | $V_S = +2.7V$ to +36V                      |            | 3          | 20        |              | *   | 50        | $\mu V/V$        |
| vs Power Supply                          |  |            | See Text   |           |              | *   |           |                  |
| Input Voltage Range                      |  |            |            |           |              | *   |           |                  |
| Common-Mode Rejection                    | $V_{CM} = +1.1V$ to +3.6V                  |            |            |           |              | *   |           |                  |
|  | G = 4                                      | 78         | 84         |           | 72           | *   |           | dB               |
|  | G = 10                                     | 86         | 94         |           | 80           | *   |           | dB               |
|  | G = 100                                    | 100        | 114        |           | 90           | *   |           | dB               |
|  | G = 500                                    | 100        | 114        |           | 90           | *   |           | dB               |
| <b>GAIN</b>                              |  |            |            |           |              |     |           |                  |
| Gain Error                               | $V_O = +0.3V$ to +3.8V<br>G = 4            |            | $\pm 0.01$ |           |              | *   |           | %                |
| <b>OUTPUT</b>                            |  |            |            |           |              |     |           |                  |
| Voltage, Positive                        |  | (V+)-1.2   | (V+)-0.8   |           | *            | *   |           | V                |
| Voltage, Negative                        |  | (V-)+0.3   | (V-)+0.15  |           | *            | *   |           | V                |
| <b>POWER SUPPLY</b>                      |  |            |            |           |              |     |           |                  |
| Specified Operating Voltage              |  | $\pm 2.7$  | +5         | +36       | *            | *   | *         | V                |
| Operating Voltage Range                  |  |            |            |           |              |     |           | V                |
| Quiescent Current                        | $I_O = I_{REF} = 0mA$                      |            | 460        | 525       |              | *   | *         | $\mu A$          |
| Sleep Current ( $V_{SLEEP} \leq 100mV$ ) | $R_L = 10k\Omega$ , Ref Load = 2k $\Omega$ |            | $\pm 1$    | $\pm 25$  |              | *   | *         | $\mu A$          |

\* Specification same as INA125P, U.



## PIN CONFIGURATION



## ABSOLUTE MAXIMUM RATINGS<sup>(1)</sup>

|                                   |                 |
|-----------------------------------|-----------------|
| Power Supply Voltage, V+ to V-    | 36V             |
| Input Signal Voltage              | ±40V            |
| Output Short Circuit              | Continuous      |
| Operating Temperature             | -55°C to +125°C |
| Storage Temperature               | -55°C to +125°C |
| Lead Temperature (soldering, 10s) | +300°C          |

NOTE: Stresses above these ratings may cause permanent damage.

## PACKAGE INFORMATION

| PRODUCT  | PACKAGE             | PACKAGE DRAWING NUMBER <sup>(1)</sup> |
|----------|---------------------|---------------------------------------|
| INA125PA | 16-Pin Plastic DIP  | 180                                   |
| INA125P  | 16-Pin Plastic DIP  | 180                                   |
| INA125UA | SO-16 Surface-Mount | 265                                   |
| INA125U  | SO-16 Surface-Mount | 265                                   |

NOTES: (1) For detailed drawing and dimension table, please see end of data sheet, or Appendix C of Burr-Brown IC Data Book.

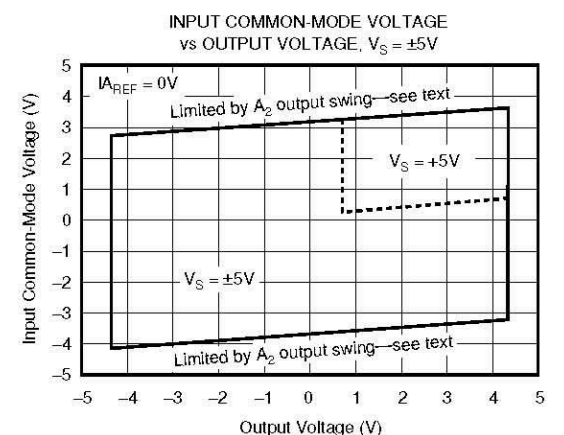
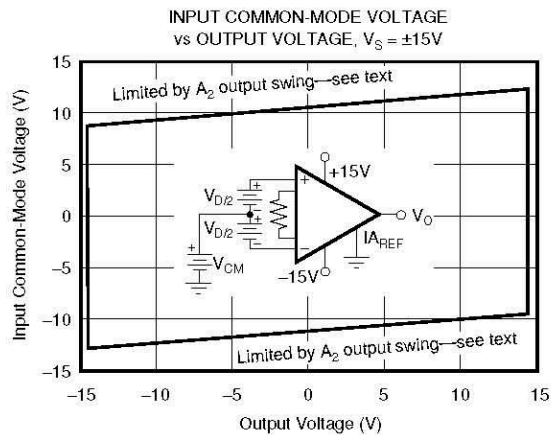
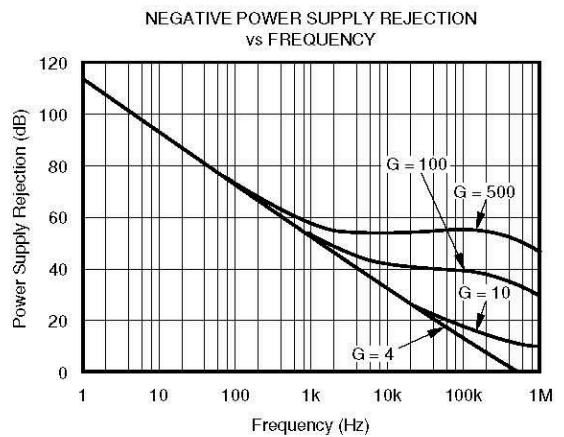
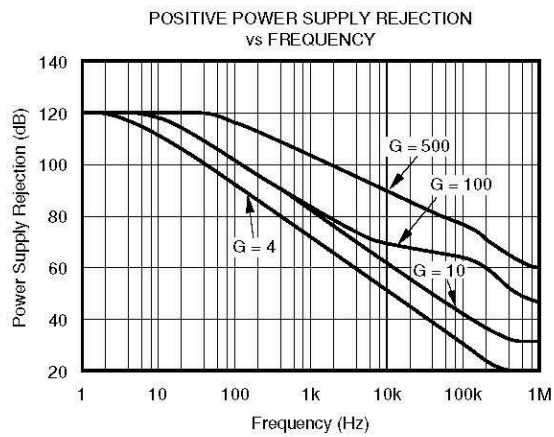
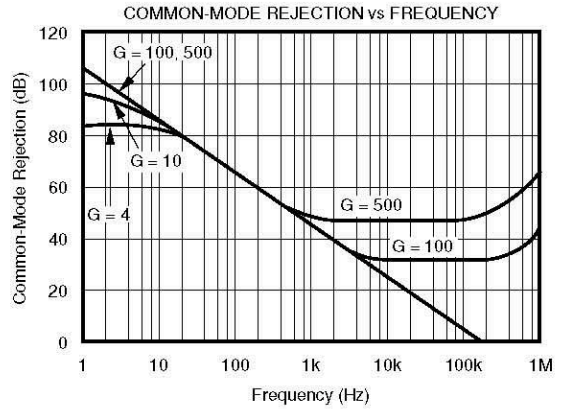
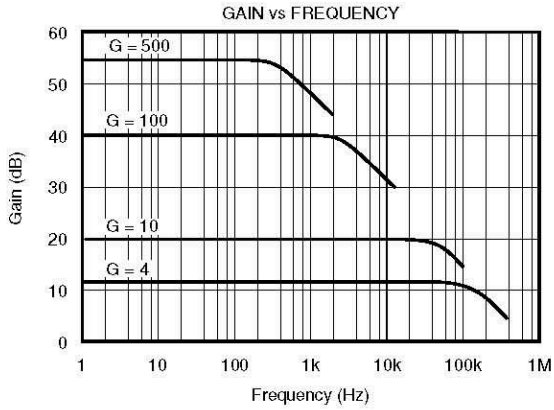
## ELECTROSTATIC DISCHARGE SENSITIVITY

This integrated circuit can be damaged by ESD. Burr-Brown recommends that all integrated circuits be handled with appropriate precautions. Failure to observe proper handling and installation procedures can cause damage.

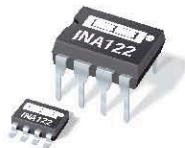
ESD damage can range from subtle performance degradation to complete device failure. Precision integrated circuits may be more susceptible to damage because very small parametric changes could cause the device not to meet its published specifications.

# TYPICAL PERFORMANCE CURVES

At  $T_A = +25^\circ\text{C}$  and  $V_S = \pm 15\text{V}$ , unless otherwise noted.



# Annexe 3



# INA122

## Single Supply, *MicroPower* INSTRUMENTATION AMPLIFIER

### FEATURES

- LOW QUIESCENT CURRENT: 60 $\mu$ A
- WIDE POWER SUPPLY RANGE  
Single Supply: 2.2V to 36V  
Dual Supply: -0.9/+1.3V to  $\pm$ 18V
- COMMON-MODE RANGE TO (V-) -0.1V
- RAIL-TO-RAIL OUTPUT SWING
- LOW OFFSET VOLTAGE: 250 $\mu$ V max
- LOW OFFSET DRIFT: 3 $\mu$ V/ $^{\circ}$ C max
- LOW NOISE: 60nV/ $\sqrt{\text{Hz}}$
- LOW INPUT BIAS CURRENT: 25nA max
- 8-PIN DIP AND SO-8 SURFACE-MOUNT

### APPLICATIONS

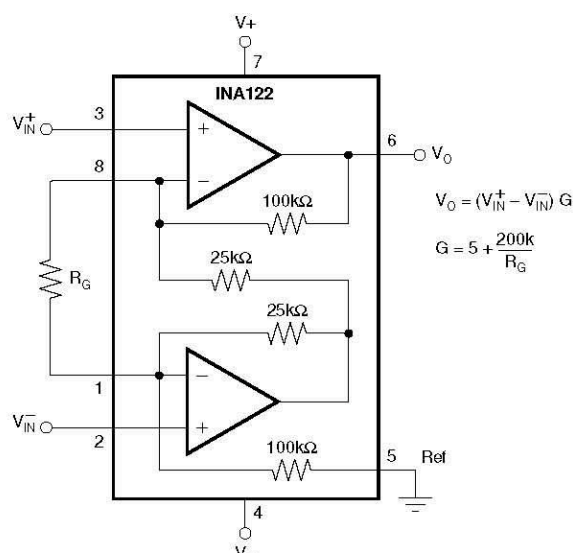
- PORTABLE, BATTERY OPERATED SYSTEMS
- INDUSTRIAL SENSOR AMPLIFIER:  
Bridge, RTD, Thermocouple
- PHYSIOLOGICAL AMPLIFIER:  
ECG, EEG, EMG
- MULTI-CHANNEL DATA ACQUISITION

### DESCRIPTION

The INA122 is a precision instrumentation amplifier for accurate, low noise differential signal acquisition. Its two-op-amp design provides excellent performance with very low quiescent current, and is ideal for portable instrumentation and data acquisition systems. The INA122 can be operated with single power supplies from 2.2V to 36V and quiescent current is a mere 60 $\mu$ A. It can also be operated from dual supplies. By utilizing an input level-shift network, input common-mode range extends to 0.1V below negative rail (single supply ground).

A single external resistor sets gain from 5V/V to 1000V/V. Laser trimming provides very low offset voltage (250 $\mu$ V max), offset voltage drift (3 $\mu$ V/ $^{\circ}$ C max) and excellent common-mode rejection.

Package options include 8-pin plastic DIP and SO-8 surface-mount packages. Both are specified for the -40 $^{\circ}$ C to +85 $^{\circ}$ C extended industrial temperature range.





# SPECIFICATIONS

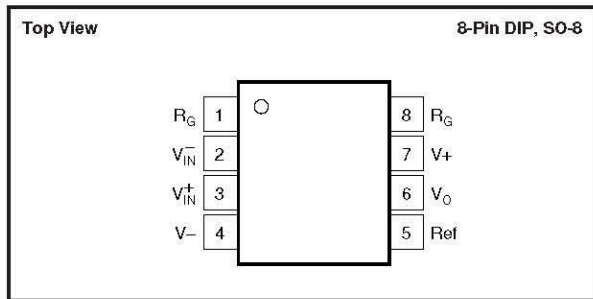
At  $T_A = +25^\circ\text{C}$ ,  $V_S = +5\text{V}$ ,  $R_L = 20\text{k}\Omega$  connected to  $V_S/2$ , unless otherwise noted.

| PARAMETER                             | CONDITIONS  | INA122P, U     |                                       |              | INA122PA, UA  |           |             | UNITS                        |                              |
|---------------------------------------|---|----------------|---------------------------------------|--------------|---------------|-----------|-------------|------------------------------|------------------------------|
|                                       |   | MIN            | TYP                                   | MAX          | MIN           | TYP       | MAX         |                              |                              |
| <b>INPUT</b>                          |   |                |                                       |              |               |           |             |                              |                              |
| Offset Voltage, RTI<br>vs Temperature | $V_S = +2.2\text{V to } +36\text{V}$              |                | $\pm 100$                             | $\pm 250$    |               | $\pm 150$ | $\pm 500$   | $\mu\text{V}$                |                              |
| vs Power Supply (PSRR)                |   |                | $\pm 1$                               | $\pm 3$      |               | *         | $\pm 5$     | $\mu\text{V}/^\circ\text{C}$ |                              |
| Input Impedance                       |   |                |                                       | 10           | 30            |           | *           | 100                          | $\mu\text{V}/\text{V}$       |
| Safe Input Voltage                    |   | $R_S = 0$      | $(V^-) - 0.3$                         |              | $(V^+) + 0.3$ | *         |             | *                            | $\Omega \parallel \text{pF}$ |
|                                       | $R_S = 10\text{k}\Omega$                          | $(V^-) - 40$   |                                       | $(V^+) + 40$ | *             |           | *           | V                            |                              |
| Common-Mode Voltage Range             | $V_{CM} = 0\text{V to } 3.4\text{V}$              | 0              |                                       | 3.4          | *             |           | *           | V                            |                              |
| Common-Mode Rejection                 |   | 83             | 96                                    |              | 76            | 90        |             | *                            | dB                           |
| <b>INPUT BIAS CURRENT</b>             |   |                |                                       |              |               |           |             |                              |                              |
| vs Temperature                        |   |                | -10                                   | -25          |               | *         | -50         | nA                           |                              |
| Offset Current                        |   |                | $\pm 40$                              |              |               | *         |             | $\text{pA}/^\circ\text{C}$   |                              |
| vs Temperature                        |   |                | $\pm 1$                               | $\pm 2$      |               | *         | $\pm 5$     | nA                           |                              |
|                                       |   |                | $\pm 40$                              |              |               | *         |             | $\text{pA}/^\circ\text{C}$   |                              |
| <b>GAIN</b>                           |   |                | G = 5 to 10k                          |              |               | *         |             | V/V                          |                              |
| Gain Equation                         |   |                | G = 5 + 200k $\Omega$ /R <sub>G</sub> |              |               | *         |             | V/V                          |                              |
| Gain Error                            | G = 5   |                | $\pm 0.05$                            | $\pm 0.1$    |               | *         | $\pm 0.15$  | %                            |                              |
| vs Temperature                        |   |                |                                       | 5            | 10            |           | *           | *                            | $\text{ppm}/^\circ\text{C}$  |
| Gain Error                            | G = 100   |                | $\pm 0.3$                             | $\pm 0.5$    |               | *         | $\pm 1$     | %                            |                              |
| vs Temperature                        |   |                |                                       | $\pm 25$     | $\pm 100$     |           | *           | *                            | $\text{ppm}/^\circ\text{C}$  |
| Nonlinearity                          | G = 100, $V_O = -14.85\text{V to } +14.9\text{V}$ |                | $\pm 0.005$                           | $\pm 0.012$  |               | *         | $\pm 0.024$ | %                            |                              |
| <b>NOISE (RTI)</b>                    |   |                |                                       |              |               |           |             |                              |                              |
| Voltage Noise, f = 1kHz               |   |                | 60                                    |              |               | *         |             | $\text{nV}/\sqrt{\text{Hz}}$ |                              |
| f = 100Hz                             |   |                | 100                                   |              |               | *         |             | $\text{nV}/\sqrt{\text{Hz}}$ |                              |
| f = 10Hz                              |   |                | 110                                   |              |               | *         |             | $\text{nV}/\sqrt{\text{Hz}}$ |                              |
| f <sub>B</sub> = 0.1Hz to 10Hz        |   |                | 2                                     |              |               | *         |             | $\mu\text{Vp-p}$             |                              |
| Current Noise, f = 1kHz               |   |                | 80                                    |              |               | *         |             | $\text{fA}/\sqrt{\text{Hz}}$ |                              |
| f <sub>B</sub> = 0.1Hz to 10Hz        |   |                | 2                                     |              |               | *         |             | $\text{pAp-p}$               |                              |
| <b>OUTPUT</b>                         |   |                |                                       |              |               |           |             |                              |                              |
| Voltage, Positive                     | $V_S = \pm 15\text{V}$                            | $(V^+) - 0.1$  | $(V^+) - 0.05$                        |              | *             | *         |             | V                            |                              |
| Negative                              | $V_S = \pm 15\text{V}$                            | $(V^-) + 0.15$ | $(V^-) + 0.1$                         |              | *             | *         |             | V                            |                              |
| Short-Circuit Current                 | Short-Circuit to Ground                           |                | +3/-30                                |              |               | *         |             | mA                           |                              |
| Capacitive Load Drive                 |   |                |                                       | 1            |               |           | *           |                              | nF                           |
| <b>FREQUENCY RESPONSE</b>             |   |                |                                       |              |               |           |             |                              |                              |
| Bandwidth, -3dB                       | G = 5<br>G = 100<br>G = 500                       |                | 120                                   |              |               | *         |             | kHz                          |                              |
|                                       |   |                |                                       | 5            |               |           | *           |                              | kHz                          |
|                                       |   |                |                                       | 0.9          |               |           | *           |                              | kHz                          |
| Slew Rate                             |   |                | +0.08/-0.16                           |              |               | *         |             | V/ $\mu\text{s}$             |                              |
| Settling Time, 0.01%                  | G = 5<br>G = 100<br>G = 500                       |                | 350                                   |              |               | *         |             | $\mu\text{s}$                |                              |
|                                       |   |                |                                       | 450          |               |           | *           | $\mu\text{s}$                |                              |
|                                       |   |                |                                       | 1.8          |               |           | *           | ms                           |                              |
| Overload Recovery                     | 50% Input Overload                                |                | 3                                     |              |               | *         |             | $\mu\text{s}$                |                              |
| <b>POWER SUPPLY</b>                   |   |                |                                       |              |               |           |             |                              |                              |
| Voltage Range, Single Supply          |   | +2.2           | +5                                    | +36          | *             | *         | *           | V                            |                              |
| Dual Supplies                         |   | -0.9/+1.3      |                                       | $\pm 18$     |               | *         | *           | *                            | V                            |
| Current                               | $I_O = 0$   |                | 60                                    | 85           |               | *         | *           | $\mu\text{A}$                |                              |
| <b>TEMPERATURE RANGE</b>              |   |                |                                       |              |               |           |             |                              |                              |
| Specification                         |   | -40            |                                       | +85          | *             |           | *           | $^\circ\text{C}$             |                              |
| Operation                             |   | -55            |                                       | +85          | *             |           | *           | $^\circ\text{C}$             |                              |
| Storage                               |   | -55            |                                       | +125         | *             |           | *           | $^\circ\text{C}$             |                              |
| Thermal Resistance, $\theta_{JA}$     |   |                |                                       |              |               |           |             | $^\circ\text{C}/\text{W}$    |                              |
| 8-Pin DIP                             |   |                | 150                                   |              |               | *         |             | $^\circ\text{C}/\text{W}$    |                              |
| SO-8 Surface-Mount                    |   |                | 150                                   |              |               | *         |             | $^\circ\text{C}/\text{W}$    |                              |

\* Specification same as INA122P, INA122U.

The information provided herein is believed to be reliable; however, BURR-BROWN assumes no responsibility for inaccuracies or omissions. BURR-BROWN assumes no responsibility for the use of this information, and all use of such information shall be entirely at the user's own risk. Prices and specifications are subject to change without notice. No patent rights or licenses to any of the circuits described herein are implied or granted to any third party. BURR-BROWN does not authorize or warrant any BURR-BROWN product for use in life support devices and/or systems.

## PIN CONFIGURATION



## ELECTROSTATIC DISCHARGE SENSITIVITY

This integrated circuit can be damaged by ESD. Burr-Brown recommends that all integrated circuits be handled with appropriate precautions. Failure to observe proper handling and installation procedures can cause damage.

ESD damage can range from subtle performance degradation to complete device failure. Precision integrated circuits may be more susceptible to damage because very small parametric changes could cause the device not to meet its published specifications.

## ABSOLUTE MAXIMUM RATINGS<sup>(1)</sup>

|  |   |
|--|---|
| Supply Voltage, $V+$ to $V-$ .....                   | 36V   |
| Signal Input Terminals, Voltage <sup>(2)</sup> ..... | $(V-)-0.3V$ to $(V+)+0.3V$                      |
| Current <sup>(2)</sup> .....                         | 5mA   |
| Output Short Circuit.....                            | Continuous                                      |
| Operating Temperature.....                           | $-40^{\circ}\text{C}$ to $+125^{\circ}\text{C}$ |
| Storage Temperature.....                             | $-55^{\circ}\text{C}$ to $+125^{\circ}\text{C}$ |
| Lead Temperature (soldering, 10s).....               | $+300^{\circ}\text{C}$                          |

NOTES: (1) Stresses above these ratings may cause permanent damage.  
 (2) Input terminals are internally diode-clamped to the power supply rails. Input signals that can exceed the supply rails by more than 0.3V should be current-limited to 5mA or less.

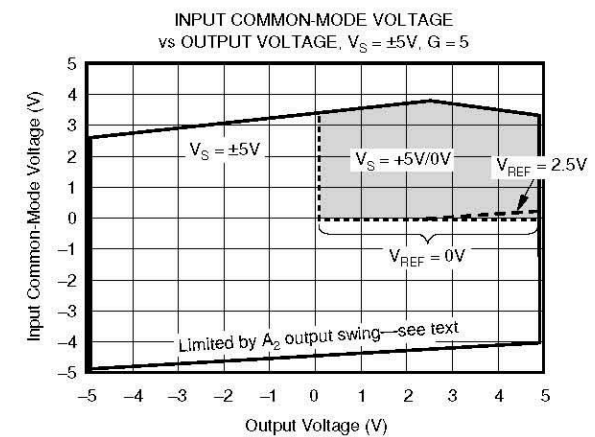
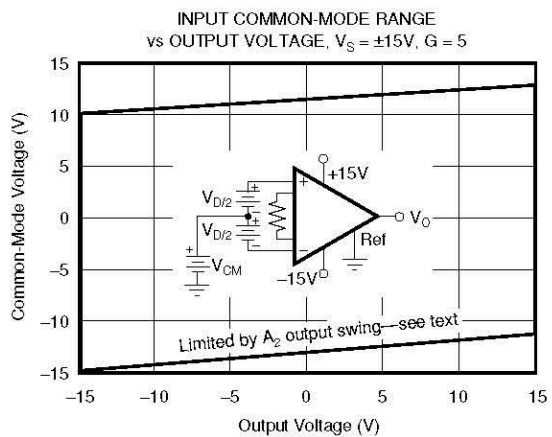
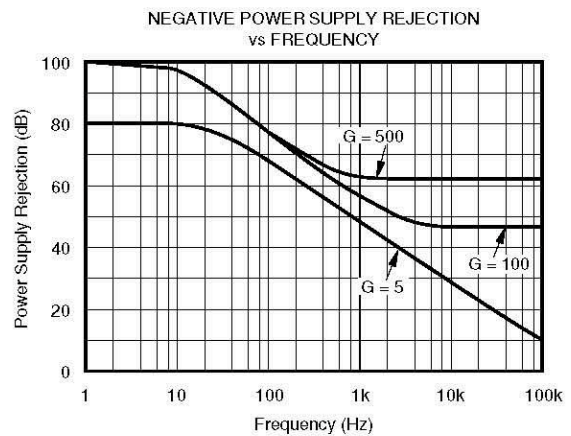
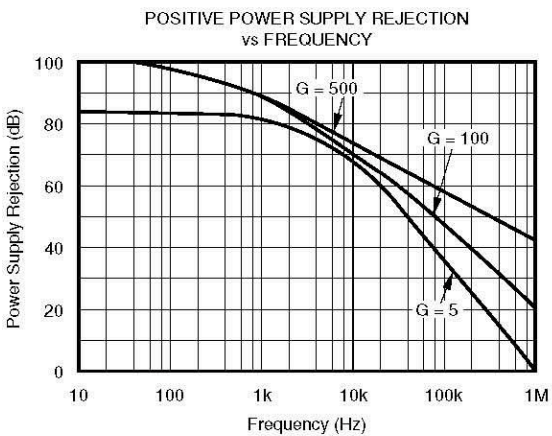
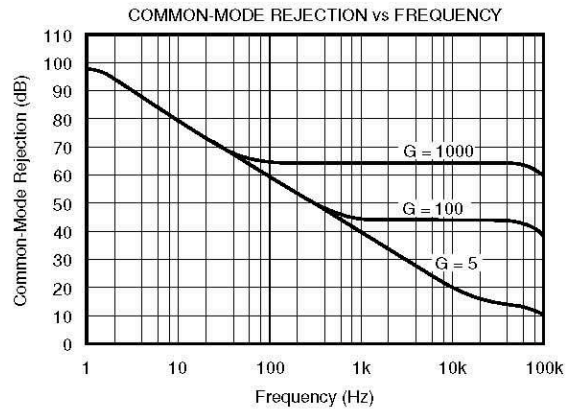
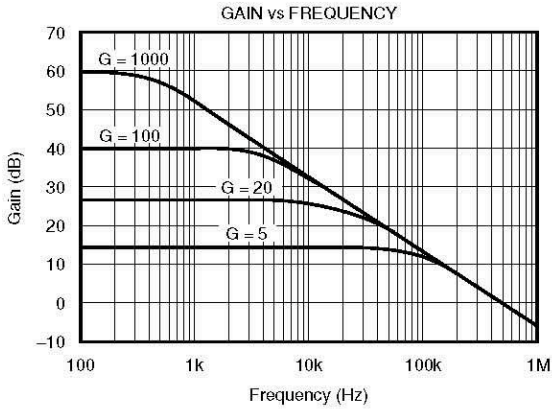
## PACKAGE INFORMATION

| PRODUCT  | PACKAGE            | PACKAGE DRAWING NUMBER <sup>(1)</sup> |
|----------|--------------------|---------------------------------------|
| INA122PA | 8-Pin DIP          | 006                                   |
| INA122P  | 8-Pin DIP          | 006                                   |
| INA122UA | SO-8 Surface Mount | 182                                   |
| INA122U  | SO-8 Surface Mount | 182                                   |

NOTE: (1) For detailed drawing and dimension table, see end of data sheet, or Appendix C of Burr-Brown IC Data Book.

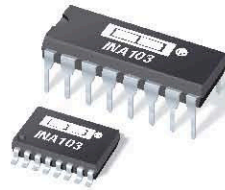
# TYPICAL PERFORMANCE CURVES

At  $T_A = +25^\circ\text{C}$  and  $V_S = \pm 5\text{V}$ , unless otherwise noted.



# Annexe 4





INA103

## Low Noise, Low Distortion INSTRUMENTATION AMPLIFIER

### FEATURES

- LOW NOISE:  $1\text{nV}/\sqrt{\text{Hz}}$
- LOW THD+N: 0.0009% at 1kHz,  $G = 100$
- HIGH GBW: 100MHz at  $G = 1000$
- WIDE SUPPLY RANGE:  $\pm 9\text{V}$  to  $\pm 25\text{V}$
- HIGH CMRR:  $>100\text{dB}$
- BUILT-IN GAIN SETTING RESISTORS:  
 $G = 1, 100$
- UPGRADES AD625

### APPLICATIONS

- HIGH QUALITY MICROPHONE PREAMPS  
(REPLACES TRANSFORMERS)
- MOVING-COIL PREAMPLIFIERS
- DIFFERENTIAL RECEIVERS
- AMPLIFICATION OF SIGNALS FROM:  
Strain Gages (Weigh Scale Applications)  
Thermocouples  
Bridge Transducers

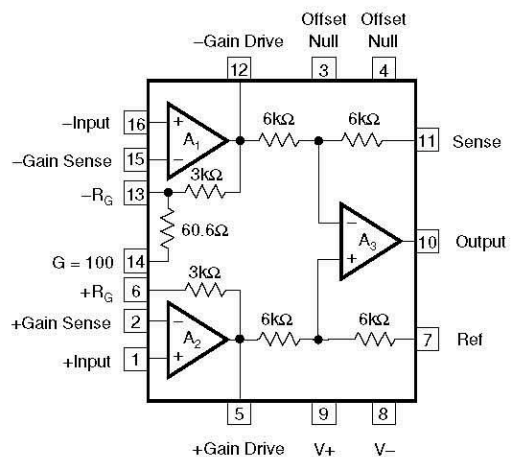
### DESCRIPTION

The INA103 is a very low noise, low distortion monolithic instrumentation amplifier. Its current-feedback circuitry achieves very wide bandwidth and excellent dynamic response. It is ideal for low-level audio signals such as balanced low-impedance microphones. The INA103 provides near-theoretical limit noise performance for  $200\Omega$  source impedances. Many industrial applications also benefit from its low noise and wide bandwidth.

Unique distortion cancellation circuitry reduces distortion to extremely low levels, even in high gain. Its balanced input, low noise and low distortion provide superior performance compared to transformer-coupled microphone amplifiers used in professional audio equipment.

The INA103's wide supply voltage ( $\pm 9$  to  $\pm 25\text{V}$ ) and high output current drive allow its use in high-level audio stages as well. A copper lead frame in the plastic DIP assures excellent thermal performance.

The INA103 is available in 16-pin plastic DIP and SOL-16 surface-mount packages. Commercial and Industrial temperature range models are available.



International Airport Industrial Park • Mailing Address: PO Box 11400, Tucson, AZ 85734 • Street Address: 6730 S. Tucson Blvd., Tucson, AZ 85706 • Tel: (520) 746-1111 • Twx: 910-952-1111  
Internet: <http://www.burr-brown.com/> • FAXLine: (800) 548-6133 (US/Canada Only) • Cable: BBRCORP • Telex: 066-6491 • FAX: (520) 889-1510 • Immediate Product Info: (800) 548-6132

# SPECIFICATIONS

All specifications at  $T_A = +25^\circ\text{C}$ ,  $V_S = \pm 15\text{V}$  and  $R_L = 2\text{k}\Omega$ , unless otherwise noted.

| PARAMETER   | CONDITIONS                                 | INA103KP, KU |                               |                | UNITS                        |
|---|--|--------------|-------------------------------|----------------|------------------------------|
|   |  | MIN          | TYP                           | MAX            |                              |
| <b>GAIN</b>   |  |              |                               |                |                              |
| Range of Gain   |  | 1            |                               | 1000           | V/V                          |
| Gain Equation (1)                                     |  |              | $G = 1 + 6\text{k}\Omega/R_G$ |                | V/V                          |
| Gain Error, DC $G = 1$                                | $\pm 10\text{V}$ Output                    |              | 0.005                         | 0.05           | %                            |
| $G = 100$   |  |              | 0.07                          | 0.25           | %                            |
| Equation  |  |              | 0.05                          |                | %                            |
| Gain Temp. Co. $G = 1$                                | $\pm 10\text{V}$ Output                    |              | 10                            |                | ppm/ $^\circ\text{C}$        |
| $G = 100$   |  |              | 25                            |                | ppm/ $^\circ\text{C}$        |
| Equation  |  |              | 25                            |                | ppm/ $^\circ\text{C}$        |
| Nonlinearity, DC $G = 1$                              | $\pm 10\text{V}$ Output                    |              | 0.0003                        | 0.01           | % of FS(2)                   |
| $G = 100$   |  |              | 0.0006                        | 0.01           | % of FS                      |
| <b>OUTPUT</b>   |  |              |                               |                |                              |
| Voltage, $R_L = 600\Omega$                            | $T_A = T_{\text{MIN}}$ to $T_{\text{MAX}}$ | $\pm 11.5$   | $\pm 12$                      |                | V                            |
| $R_L = 600\Omega$                                     | $V_S = \pm 25$ , $T_A = 25^\circ\text{C}$  |              | $\pm 20$                      |                | V                            |
| Current   | $T_A = T_{\text{MIN}}$ to $T_{\text{MAX}}$ | $\pm 40$     |                               |                | mA                           |
| Short Circuit Current                                 |  |              | $\pm 70$                      |                | mA                           |
| Capacitive Load Stability                             |  |              | 10                            |                | nF                           |
| <b>INPUT OFFSET VOLTAGE</b>                           |  |              |                               |                |                              |
| Initial Offset RTI(3)                                 |  |              | (30 + 1200/G)                 | (250 + 5000/G) | $\mu\text{V}$                |
| (KU Grade)  |  |              |                               |                | $\mu\text{V}$                |
| vs Temp $G = 1$ to 1000                               | $T_A = T_{\text{MIN}}$ to $T_{\text{MAX}}$ |              | 1 + 20/G                      |                | $\mu\text{V}/^\circ\text{C}$ |
| $G = 1000$  | $T_A = T_{\text{MIN}}$ to $T_{\text{MAX}}$ |              |                               |                | $\mu\text{V}/^\circ\text{C}$ |
| vs Supply   | $\pm 9\text{V}$ to $\pm 25\text{V}$        |              | 0.2 + 8/G                     | 4 + 60/G       | $\mu\text{V}/\text{V}$       |
| <b>INPUT BIAS CURRENT</b>                             |  |              |                               |                |                              |
| Initial Bias Current                                  |  |              | 2.5                           | 12             | $\mu\text{A}$                |
| vs Temp   | $T_A = T_{\text{MIN}}$ to $T_{\text{MAX}}$ |              | 15                            |                | nA/ $^\circ\text{C}$         |
| Initial Offset Current                                |  |              | 0.04                          | 1              | $\mu\text{A}$                |
| vs Temp   | $T_A = T_{\text{MIN}}$ to $T_{\text{MAX}}$ |              | 0.5                           |                | nA/ $^\circ\text{C}$         |
| <b>INPUT IMPEDANCE</b>                                |  |              |                               |                |                              |
| Differential Mode                                     |  |              | 60    2                       |                | M $\Omega$    pF             |
| Common-Mode   |  |              | 60    5                       |                | M $\Omega$    pF             |
| <b>INPUT VOLTAGE RANGE</b>                            |  |              |                               |                |                              |
| Common-Mode Range(4)                                  |  | $\pm 11$     | $\pm 12$                      |                | V                            |
| CMR   |  |              |                               |                |                              |
| $G = 1$   | DC to 60Hz                                 | 72           | 86                            |                | dB                           |
| $G = 100$   | DC to 60Hz                                 | 100          | 125                           |                | dB                           |
| <b>INPUT NOISE</b>                                    |  |              |                               |                |                              |
| Voltage(5)  | $R_S = 0\Omega$                            |              |                               |                |                              |
| 10Hz  |  |              | 2                             |                | nV/ $\sqrt{\text{Hz}}$       |
| 100Hz   |  |              | 1.2                           |                | nV/ $\sqrt{\text{Hz}}$       |
| 1kHz  |  |              | 1                             |                | nV/ $\sqrt{\text{Hz}}$       |
| Current, 1kHz   |  |              | 2                             |                | pA/ $\sqrt{\text{Hz}}$       |
| <b>OUTPUT NOISE</b>                                   |  |              |                               |                |                              |
| Voltage   | 1kHz                                       |              | 65                            |                | nV/ $\sqrt{\text{Hz}}$       |
| A Weighted, 20Hz-20kHz                                | 20Hz-20kHz                                 |              | -100                          |                | dBu                          |
| <b>DYNAMIC RESPONSE</b>                               |  |              |                               |                |                              |
| -3dB Bandwidth: $G = 1$                               | Small Signal                               |              | 6                             |                | MHz                          |
| $G = 100$   | Small Signal                               |              | 800                           |                | kHz                          |
| Full Power Bandwidth                                  | $G = 1$                                    |              |                               |                |                              |
| $V_{\text{OUT}} = \pm 10\text{V}$ , $R_L = 600\Omega$ |  |              | 240                           |                | kHz                          |
| Slew Rate   | $G = 1$ to 500                             |              | 15                            |                | V/ $\mu\text{s}$             |
| THD + Noise   | $G = 100$ , $f = 1\text{kHz}$              |              | 0.0009                        |                | %                            |
| Settling Time 0.1%                                    |  |              |                               |                |                              |
| $G = 1$   | $V_O = 20\text{V}$ Step                    |              | 1.7                           |                | $\mu\text{s}$                |
| $G = 100$   |  |              | 1.5                           |                | $\mu\text{s}$                |
| Settling Time 0.01%                                   |  |              |                               |                |                              |
| $G = 1$   | $V_O = 20\text{V}$ Step                    |              | 2                             |                | $\mu\text{s}$                |
| $G = 100$   |  |              | 3.5                           |                | $\mu\text{s}$                |
| Overload Recovery(6)                                  | 50% Overdrive                              |              | 1                             |                | $\mu\text{s}$                |

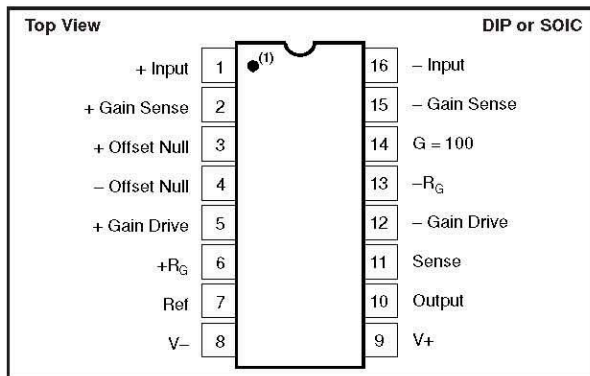
NOTES: (1) Gains other than 1 and 100 can be set by adding an external resistor,  $R_G$  between pins 2 and 15. Gain accuracy is a function of  $R_G$ . (2) FS = Full Scale. (3) Adjustable to zero. (4)  $V_O = 0\text{V}$ , see Typical Curves for  $V_{\text{CM}}$  vs  $V_O$ . (5)  $V_{\text{NOISE RTI}} = \sqrt{V_{\text{N INPUT}}^2 + (V_{\text{N OUTPUT}}/\text{Gain})^2 + 4\text{KTR}_G}$ . See Typical Curves. (6) Time required for output to return from saturation to linear operation following the removal of an input overdrive voltage.

## SPECIFICATIONS (CONT)

All specifications at  $T_A = +25^\circ\text{C}$ ,  $V_S = \pm 15\text{V}$  and  $R_L = 2\text{k}\Omega$ , unless otherwise noted.

| PARAMETER                         | CONDITIONS | INA103KP, KU |          |          | UNITS                     |
|-----------------------------------|------------|--------------|----------|----------|---------------------------|
|                                   |            | MIN          | TYP      | MAX      |                           |
| <b>POWER SUPPLY</b>               |            |              |          |          |                           |
| Rated Voltage                     |            |              | $\pm 15$ | $\pm 25$ | V                         |
| Voltage Range                     |            | $\pm 9$      |          |          | V                         |
| Quiescent Current                 |            |              | 9        | 12.5     | mA                        |
| <b>TEMPERATURE RANGE</b>          |            |              |          |          |                           |
| Specification                     |            | 0            |          | +70      | $^\circ\text{C}$          |
| Operation                         |            | -40          |          | +85      | $^\circ\text{C}$          |
| Storage                           |            | -40          |          | +100     | $^\circ\text{C}$          |
| Thermal Resistance, $\theta_{JA}$ |            |              | 100      |          | $^\circ\text{C}/\text{W}$ |

## PIN CONFIGURATION



NOTE: (1) Pin 1 Marking—SOL-16 Package

## PACKAGE/ORDERING INFORMATION

| PRODUCT  | PACKAGE     | PACKAGE DRAWING NUMBER <sup>(1)</sup> | TEMPERATURE RANGE                          |
|----------|-------------|---------------------------------------|--|
| INA103KP | Plastic DIP | 180                                   | 0 $^\circ\text{C}$ to +70 $^\circ\text{C}$ |
| INA103KU | SOL-16      | 211                                   | 0 $^\circ\text{C}$ to +70 $^\circ\text{C}$ |

NOTE: (1) For detailed drawing and dimension table, please see end of data sheet, or Appendix C of Burr-Brown IC Data Book.

## ELECTROSTATIC DISCHARGE SENSITIVITY

Any integrated circuit can be damaged by ESD. Burr-Brown recommends that all integrated circuits be handled with appropriate precautions. Failure to observe proper handling and installation procedures can cause damage.

ESD damage can range from subtle performance degradation to complete device failure. Precision integrated circuits may be more susceptible to damage because very small parametric changes could cause the device not to meet published specifications.

## ABSOLUTE MAXIMUM RATINGS<sup>(1)</sup>

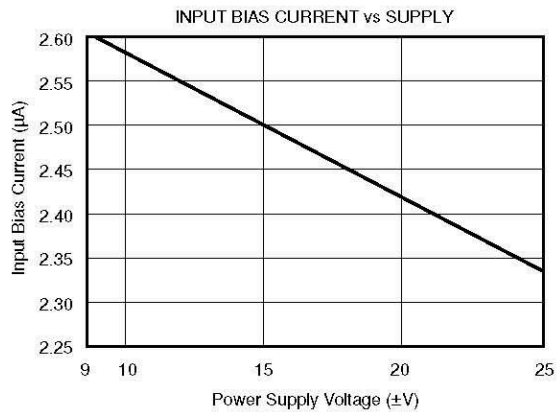
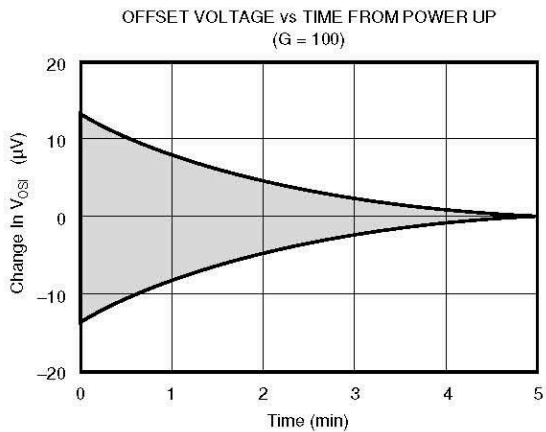
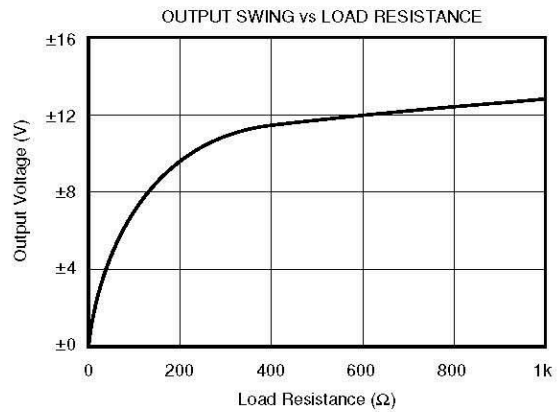
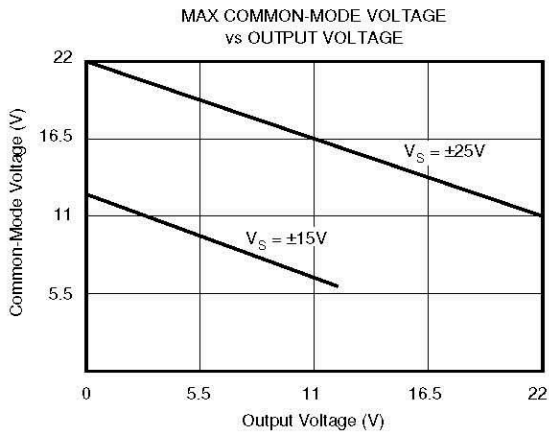
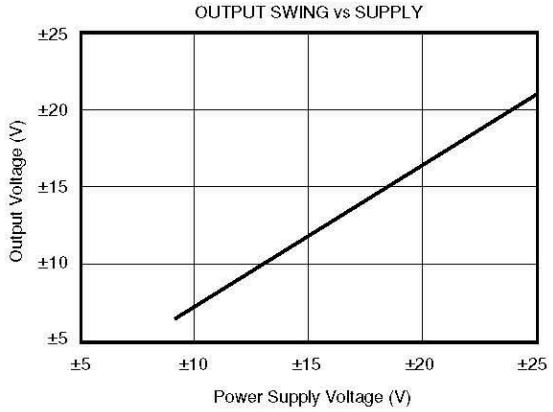
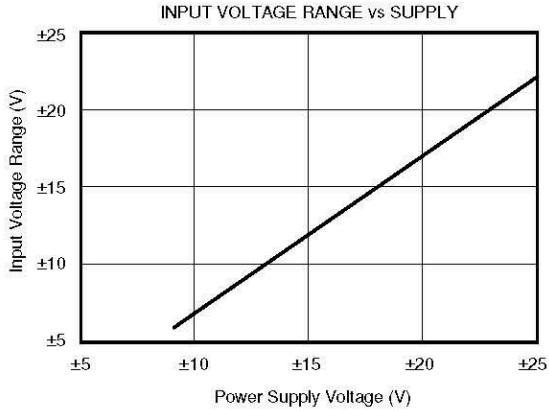
|                                   |  |
|-----------------------------------|--|
| Power Supply Voltage              | $\pm 25\text{V}$                             |
| Input Voltage Range, Continuous   | $\pm V_S$                                    |
| Operating Temperature Range       | -40 $^\circ\text{C}$ to +85 $^\circ\text{C}$ |
| Storage Temperature Range         | -40 $^\circ\text{C}$ to +85 $^\circ\text{C}$ |
| Junction Temperature:             |  |
| P, U Package                      | +125 $^\circ\text{C}$                        |
| Lead Temperature (soldering, 10s) | +300 $^\circ\text{C}$                        |
| Output Short Circuit to Common    | Continuous                                   |

NOTE: (1) Stresses above these ratings may cause permanent damage.

The information provided herein is believed to be reliable; however, BURR-BROWN assumes no responsibility for inaccuracies or omissions. BURR-BROWN assumes no responsibility for the use of this information, and all use of such information shall be entirely at the user's own risk. Prices and specifications are subject to change without notice. No patent rights or licenses to any of the circuits described herein are implied or granted to any third party. BURR-BROWN does not authorize or warrant any BURR-BROWN product for use in life support devices and/or systems.

# TYPICAL PERFORMANCE CURVES

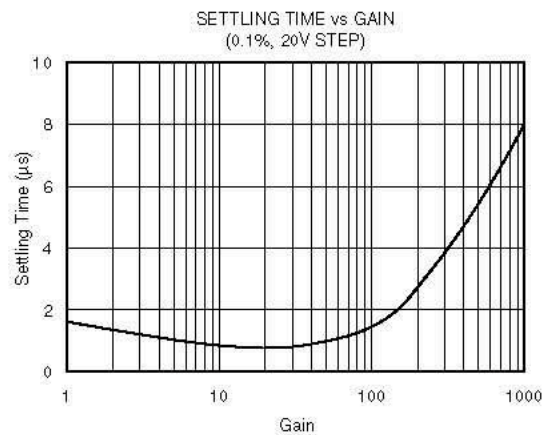
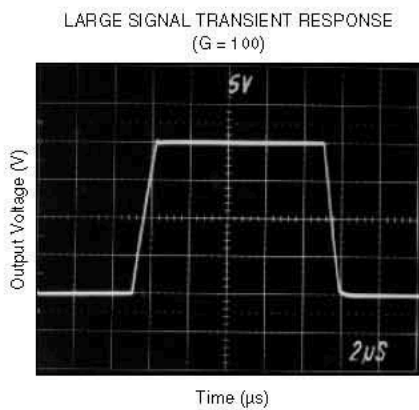
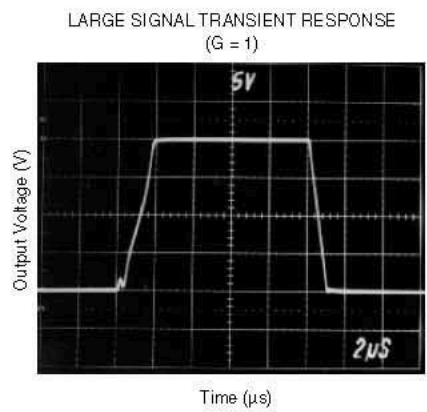
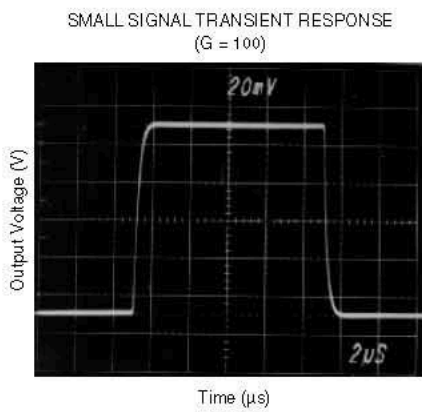
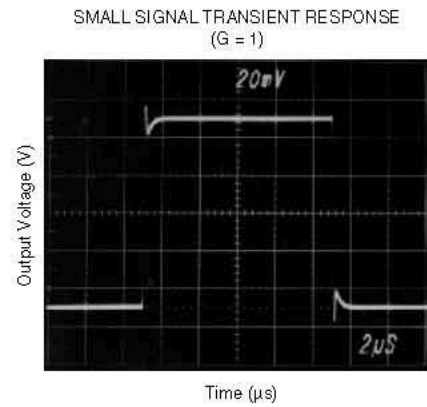
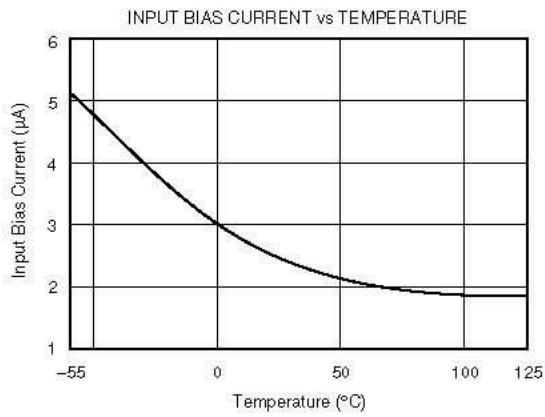
At  $T_A = +25^\circ\text{C}$ ,  $V_S = \pm 15\text{V}$ , unless otherwise noted.





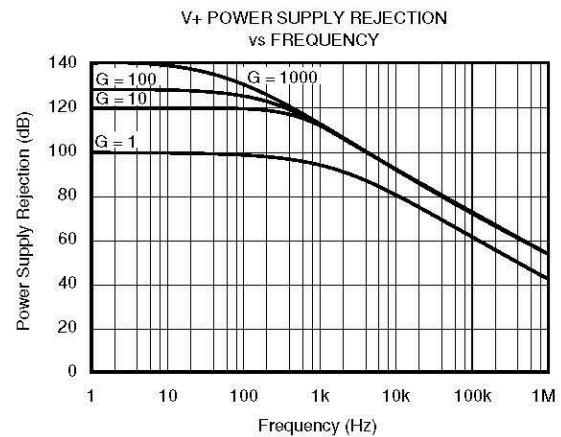
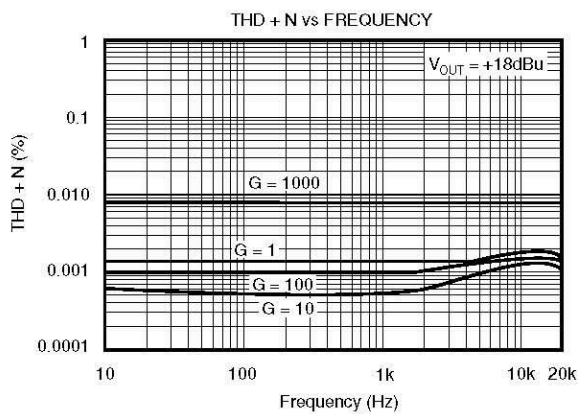
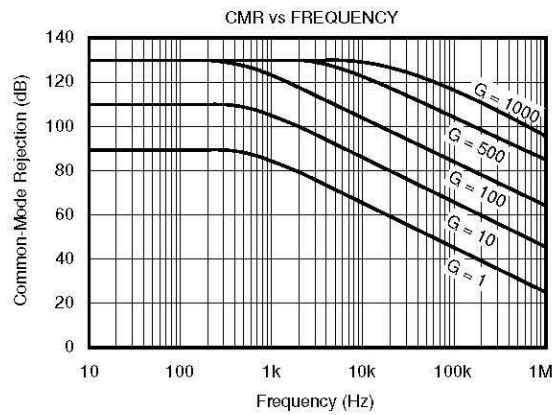
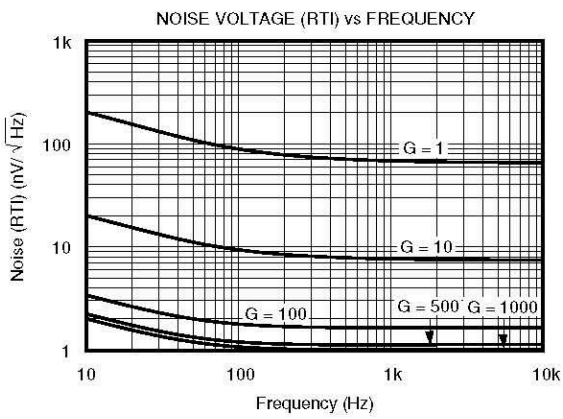
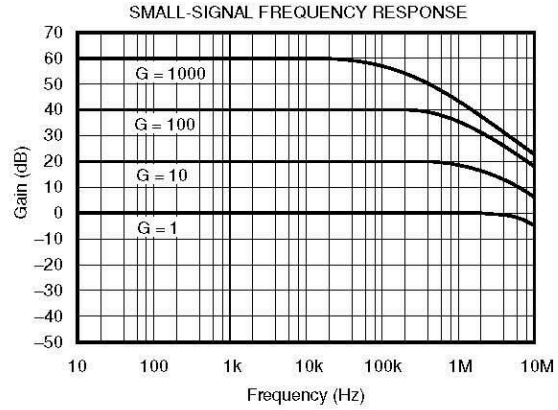
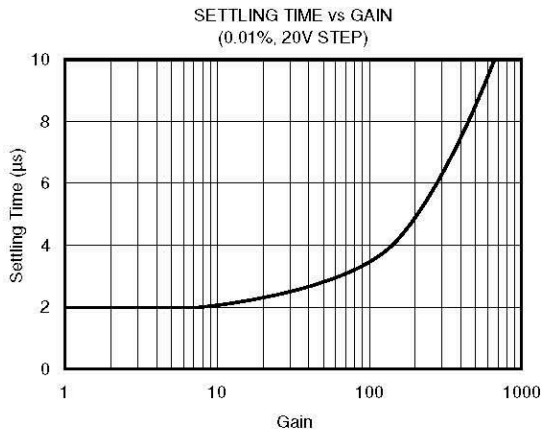
# TYPICAL PERFORMANCE CURVES (CONT)

At  $T_A = +25^\circ\text{C}$ ,  $V_S = \pm 15\text{V}$ , unless otherwise noted.



# TYPICAL PERFORMANCE CURVES (CONT)

At  $T_A = +25^\circ\text{C}$ ,  $V_S = \pm 15\text{V}$ , unless otherwise noted.



## ملخص :

في مشروع نهاية الدراسات هذا في مجال الالكترونيات ، اظهرنا بشكل اساسي تأثير التردد على مكاسب الجهد و على CMRR لنوعين من مضخمات الكترونية ، باستخدام المقاومات و op-amp LM324 الاول هو مضخم الكتروني ذو طبقتين و لديه CMRR جيد (> 80 ديسيبل) لجميع الترددات التي تقل عن 80 هرتز. الثاني هو مضخم الكتروني ذو ثلاث طوابق و لديه CMRR جيد (> 80 ديسيبل) لجميع الترددات التي تقل عن 30 كيلو هرتز. لقد اوضحنا ايضا الطريقة التي يجب اتباعها لاطهار تأثير التردد على CMRR لاي مضخم الكتروني.

**الكلمات المفتاحية :** INA ذو طبقتين و ثلاث طوابق، الانماط التفاضلية و المشتركة، LM324، CMRR ، طريقة التحليل.

## Abstract

In this end-of-studies project in electronics, we have mainly shown the influence of the frequency on the voltage gains of the two differential and common modes and on the CMRR (Common Mode Rejection Ratio) of two types of instrumentation amplifiers using resistors and LM324 op-amp.

The first one is a two stage instrumentation amplifier and has a good CMRR (> 80dB) for all frequencies below 80 Hz.

The second one is a three stage instrumentation amplifier and has a good CMRR (> 80dB) for all frequencies below 30 KHz.

We have also shown the method of analysis to follow to show the influence of the frequency on the CMRR of any differential and/or instrumentation amplifier.

**Keywords:** Two- and three-stages INA; Differential and common modes; CMRR; LM324 op-amp; Method of analysis.

## Résumé

Dans ce de projet de fin d'études en électronique nous avons principalement montré l'influence de la fréquence sur les gains en tension des deux modes différentiel et commun d'une part et sur le TRMC d'autre part de deux types d'amplificateurs d'instrumentation à composants discrets et à ampli-op LM324.

Le premier amplificateur d'instrumentation est formé de deux étages et présente un bon TRMC (> 80dB) pour toutes les fréquences inférieures à 80 Hz.

Le deuxième amplificateur d'instrumentation est formé de trois étages et présente un bon TRMC (> 80dB) pour toutes les fréquences inférieures à 30 KHz.

Nous avons aussi montré la méthode d'analyse à suivre pour montrer l'influence de la fréquence sur le TRMC de n'importe quel amplificateur différentiel et/ou d'instrumentation.

**Mots clés :** INA à deux et à trois étages ; Modes différentiel et commun ; TRMC ; Ampli-op LM324 ; Méthode d'analyse.