

الجمهورية الجزائرية الديمقراطية الشعبية

REPUBLIQUE ALGERIENNE DEMOCRATIQUE ET POPULAIRE

وزارة التعليم العالي والبحث العلمي

Ministère de l'Enseignement Supérieur et de la Recherche Scientifique

جامعة أبي بكر بلقايد - تلمسان

Université Aboubakr Belkaïd – Tlemcen –

Faculté de TECHNOLOGIE



MEMOIRE

Présenté pour l'obtention du **diplôme** de **MASTER**

En : Electrotechnique

Spécialité : Commandes électriques

Par : MAMMAD MERYEM
KADRI RANIA

Sujet

Étude et simulation d'un filtre actif de puissance parallèle utilisant une commande intelligente

Soutenu en vidéo conférence, le 30 / 06 /2021, devant le jury composé de :

Mr.Sidi Mohammed MELIANI	Professeur	Univ. Tlemcen	Président
Mr.Mohamed Choukri BENHABIB	MCA	Univ. Tlemcen	Encadreur
Mr.Abdelkader MECHERNENE	MCA	Univ. Tlemcen	Examineur

Dedicaces 1

JE dédie ce travail :

- A mes parents et mes frères qui m'ont soutenu durant ces années d'études, et qui ont partagé avec moi tous les moments d'émotion lors de la réalisation de ce travail, et qui ont toujours été à mes côtés, surtout dans ma période de faiblesse.
- A ma chère amie, sur, et partenaire Meryem qui a mis toute son énergie et son temps dans ce travail, et grâce à sa patience et son aide, nous avons pu accomplir ce travail.
- A mes amis, ma famille et mes proches qui m'ont toujours encouragé.

Kadri Rania
Tlemcen, le 14 juin 2021

JE dédie ce travail :

- Aux deux personnes les plus précieuses que j'ai, ma mère et mon père pour leur confiance, soutien et encouragement continu.
- A mes frères, mes surs "Zaki, Adem, Ahlem et Asma", et à chaque personne portant le nom " MAMMAD " et " BEN MCHERNENE ".
- A ma cousine Sanae, qu'elle était présente dès le début de mon chemin universitaire pour me soutenir et m'encourager.
- A mes grands-mères et a tous mes amis.
- A ma copine Rania, qu'elle était courageuse et grâce à elle que nous avons réussi à présenter ce travail.
- A mes deux chats " Amîr et Candy " qui ont passé les nuits à coté de mon pc m'attendirent de finir ma rédaction.
- A tout ce ceux qui m'ont aidé de près ou de loin dans ce travail.
- Aux martyrs de la lutte de libération nationale qui par leur sacrifice ont permis à nos générations d'accéder à la liberté et à la science.
- À la mémoire de :
Mon grand-père Hachmi, qui nous a quittés le 12/01/2021, qui m'a toujours soutenu et m'encourager à être ma meilleure version, il voulait être présent le jour de ma remise de diplôme.
Mon grand-père Abdelkader, qui nous a quittés le 29/12/2019.

Mammad Meryem
Tlemcen, le 14 juin 2021

Remerciements

On remercie Allah, le tout puissant, le miséricordieux, de nous avoir appris ce que on ignorait, de nous avoir donné la santé et tout ce qui été nécessaire pour l'accomplissement de cette thèse.

Ce document présente les travaux effectués dans le cadre de notre projet de fin d'étude de Master au Département de Génie Électrique et Électronique de la Faculté de Technologie de l'Université Abou Bakr Belkaïd de Tlemcen. En premier lieu, nous tenons à exprimer notre gratitude à Monsieur Mohamed Choukri BENHABIB qui nous a encadrées tout le long de ce travail, pour sa disponibilité et ses conseils avisés qui nous a permis de mener à bien ce mémoire.

Nous sommes particulièrement sensibles à l'honneur que nous a fait Monsieur Sidi Mohammed MELIANI de présider le jury de ce mémoire.

Nous tenons également à adresser nos remerciements à Monsieur Abdelkader MECHERNENE, pour avoir accepté d'être examinateurs de ce travail.

Nous remercions tout le personnel technique du Département de Génie Électrique et Électronique de la Faculté de Technologie de l'Université Abou Bakr Belkaïd de Tlemcen.

Ainsi que tous nos professeurs qui nous ont enseigné durant nos études à la faculté de technologie Merci enfin à tous ceux qui, de près ou de loin, nous ont aidé et donc ont contribué au succès de ce travail.

MAMMAD MERYEM et KADRI RANIA
Tlemcen, le 14 juin 2021

TABLE DES MATIÈRES

DEDICACES 1	1
DEDICACES 2	2
REMERCIEMENTS	3
INTRODUCTION GÉNÉRALE	1
1 RÉSEAUX ÉLECTRIQUES ET QUALITÉ D'ÉNERGIE	3
1.1 INTRODUCTION	4
1.2 PARAMÈTRES DE LA QUALITÉ DE L'ÉNERGIE ÉLECTRIQUE	4
1.2.1 Creux et coupures de tension	4
1.2.2 Surtension	5
1.2.3 Fluctuations de tension	6
1.2.4 Variation de fréquence	6
1.2.5 Déséquilibre du système de tension triphasé	7
1.2.6 Perturbations harmoniques	7
1.3 SOLUTIONS DE COMPENSATION DES HARMONIQUES	9
1.4 FILTRE ACTIF DE PUISSANCE	10
1.4.1 Filtre actif de puissance parallèle (FAP)	10
1.4.2 Filtre actif de puissance série (FAS)	10
1.4.3 Combinaison parallèle-série actifs (UPQC)	10
1.4.4 Filtre actif de puissance hybride	12
1.5 CONCLUSION	13
2 STRATÉGIES DE COMMANDE D'UN FILTRE ACTIF DE PUISSANCE	14
2.1 INTRODUCTION	15
2.2 PRINCIPE DE FONCTIONNEMENT D'UN FILTRE ACTIF DE PUISSANCE PARALLÈLE À STRUCTURE TENSION	15
2.3 TOPOLOGIES D'UN FILTRE ACTIF DE PUISSANCE PARALLÈLE À STRUCTURE TENSION	17
2.4 CONVERTISSEUR DE TENSION À DEUX NIVEAUX POUR TROIS FILS	17
2.4.1 Convertisseur de tension à deux niveaux à trois bras	17
2.4.2 Convertisseur de tension à deux niveaux à deux bras avec condensateur à point milieu	19
2.4.3 Convertisseur de tension à deux niveaux pour quatre bras	21

2.5	STRATÉGIES DE COMMANDE DU FILTRE ACTIF DE PUISSANCE PARALLÈLE À STRUCTURE TENSION	22
2.5.1	Réseaux électrique à trois fils.	22
2.5.2	Réseaux électrique à quatre fils	23
2.6	THÉORIES DES COMMANDES POUR LE 3 FILS	24
2.6.1	Théorie de la puissance instantanée	24
2.6.2	Méthode du référentiel lié au synchronisme	28
2.7	SIMULATION DU FILTRE ACTIF DE PUISSANCE	30
2.7.1	Méthode directe des puissances instantanées	30
2.7.2	Méthode de référentiel lié au synchronisme	33
2.8	THÉORIES DES COMMANDES POUR LE 4 FILS	35
2.8.1	Théorie des puissances instantanées généralisée Méthode p-q modifiée(cross vector)	35
2.8.2	Méthode du référentiel lié au synchronisme SRF :	37
2.9	RÉSULTATS DE SIMULATION	38
2.10	CONCLUSION	44
3	COMMANDE INTELLIGENTE DES FILTRES ACTIFS DE PUISSANCE	45
3.1	INTRODUCTION	46
3.2	HISTORIQUE DE LA LOGIQUE FLOUE	46
3.3	PRINCIPE DE LA LOGIQUE FLOUE	46
3.3.1	Définitions	48
3.3.2	Différentes formes de fonction d'appartenance	50
3.3.3	Opérations sur les ensembles flous	51
3.3.4	Opérations sur les sous-ensembles flous	51
3.3.4.1	Commutativité	51
3.3.4.2	Associativité	51
3.3.4.3	Distributivité	52
3.3.5	Raisonnement en logique floue	52
3.4	COMMANDE FLOUE ET RÉGULATEUR FLOU	53
3.4.1	Fuzzification des entrées	54
3.4.2	Base des règles et inférence floue	54
3.4.3	Mécanisme d 'inférence	54
3.4.3.1	Méthode de Mamdani	55
3.4.3.2	Méthode de Takagi-Sugeno	55
3.4.4	Défuzzification	55
3.4.4.1	Méthode de centre de gravité	56
3.4.4.2	Méthode de centre de maximum	56
3.4.4.3	Méthode de moyenne pondérée	56
3.5	AVANTAGES DES TECHNIQUES DE CONTRÔLE INTELLIGENTES	56
3.6	APPLICATIONS DES TECHNIQUES DE CONTRÔLES INTELLIGENTS PAR LA LOGIQUE FLOUE À LA COMMANDE D'UN FAP	57
3.7	RÉSUTATS DE SIMULATIONS	61
3.8	RÉSEAUX DE NEURONES	65
3.8.1	Neurone artificiel et réseau de neurone artificiel	66

3.8.2	Types et architectures des réseaux de neurones artificiels	67
3.8.2.1	Réseaux de neurones non bouclé "feed-forward"	67
3.8.2.2	Réseaux multicouches (ou Perceptron Multi Couche PMC)	68
3.8.2.3	Réseau de neurone bouclé "Feed-back"	69
3.9	APPLICATIONS DES TECHNIQUES DE CONTRÔLES INTELLIGENTS PAR RÉ- SEAU NEURONE À LA COMMANDE D'UN FAP	69
3.10	RÉSULTATS DE SIMULATIONS	73
3.11	APPLICATIONS DES TECHNIQUES DE CONTRÔLES INTELLIGENTS PAR RÉ- SEAU NEURONE ET LA LOGIQUE FLOUE À LA COMMANDE D'UN FAP	75
3.12	CONCLUSION	77
	CONCLUSION GÉNÉRALE	78
	BIBLIOGRAPHIE	83

TABLE DES FIGURES

1.1	Cas de creux de tension et coupure [1].	5
1.2	Cas de surtensions transitoires [2].	6
1.3	Variations et fluctuation de tensions [3].	6
1.4	Déséquilibre du système triphasé de tension [4].	7
1.5	Synthèse d'un signal à partir des harmoniques [5].	8
1.6	Filtres passifs	9
1.7	Filtre actif parallèle	11
1.8	Filtre actif de puissance série	11
1.9	Conditionneur actif de puissance UPQC.	11
1.10	Filtre actif série en série avec un filtre passif parallèle.	12
1.11	Filtre actif parallèle avec un filtre passif en parallèle.	12
2.1	Schéma de principe d'un FAP à structure tension	16
2.2	Convertisseur à trois bras à structure tension utilisé dans une FAP relié à un réseau électrique à trois bras	18
2.3	Représentation vectorielle des tensions délivrées par le convertisseur deux niveaux à trois bras.	19
2.4	Convertisseur triphasé à deux niveaux à deux bras avec condensateur à point milieu relié à un réseau électrique à trois fils.	20
2.5	Représentation vectorielle des tensions délivrées par le convertisseur deux niveaux à deux bras.	21
2.6	Convertisseur à quatre bras à structure tension utilisé dans un FAP relié à un réseau électrique à trois fils à neutre distribué.	21
2.7	Filtre Passe Haut (FPH) obtenu à partir Filtre Passe Bas (FPB)	25
2.8	Diagramme d'extraction des courants de référence pour la méthode p-q 3-fils en cas de compensation de la puissance réactive instantanée.	27
2.9	Diagramme d'extraction des courants de référence pour la méthode p-q 3-fils en cas de compensation de la puissance réactive et les harmoniques.	27
2.10	méthode du référentiel lié au synchronisme.	29
2.11	Structure générale de système étudié.	30
2.12	Courant de charge de la première phase avant le filtrage.	31
2.13	Courant injecté par le filtre actif de puissance à 3 bras.	31
2.14	Courant de source pour la première phase après le filtrage.	31
2.15	La tension au borne de condensateur.	32
2.16	FFT du courant avant le filtrage THD=25.28%.	32
2.17	FFT du courant après le filtrage THD=5.93%.	32
2.18	Courant de charge de la première phase avant le filtrage.	33

2.19	Courant injecté par le filtre actif de puissance à 3 bras.	33
2.20	Courant de source pour la première phase après le filtrage.	33
2.21	La tension au borne de condensateur.	34
2.22	FFT du courant avant le filtrage THD=25.28%.	34
2.23	FFT du courant après le filtrage THD=2.18%.	34
2.24	commande d'un filtre actif de puissance par la méthode du cross vector. . .	36
2.25	commande d'un filtre actif de puissance par la méthode du référentiel lié au synchronisme.	38
2.26	structure générale de système étudié.	39
2.27	Courant de charge des trois phases avant le filtrage.	40
2.28	Courant d'une phase injecté par le filtre actif de puissance à 4 bras.	40
2.29	Courant de source des trois phases après le filtrage.	40
2.30	courant du neutre avant le filtrage.	41
2.31	courant du neutre après le filtrage.	41
2.32	FFT pour la première phase de courant avant filtrage.	41
2.33	FFT pour la deuxième phase de courant avant filtrage.	42
2.34	FFT pour la troisième phase de courant avant filtrage.	42
2.35	FFT pour la première phase de courant après filtrage.	42
2.36	FFT pour la deuxième phase de courant après filtrage.	43
2.37	FFT pour la troisième phase de courants après filtrage.	43
3.1	Classification des températures d'une pièce en deux ensembles.	47
3.2	Exemples de fonctions d'appartenance monotones.	50
3.3	Exemples de fonctions d'appartenance monotones.	50
3.4	Exemples de fonctions.	50
3.5	Structure générale d'un système basé sur la logique floue.	53
3.6	Schéma de principe de la régulation floue.	54
3.7	Fonction d'appartenance des variables d'entrées et de sortie.	57
3.8	Schéma de commande MLI avec le régulateur PI classique.	59
3.9	Schéma de commande MLI par le régulateur PI floue.	59
3.10	Schéma de régulateur de tension au borne de condensateur avec un régula- teur PI classique.	60
3.11	Schéma de régulateur de tension au borne de condensateur avec un régula- teur PI floue.	60
3.12	Régulateur PI adaptative floue.	60
3.13	Courant de charge des trois phases avant le filtrage.	61
3.14	Courant injecté par le filtre actif de puissance à 3 bras.	61
3.15	Courant de source des trois phases après le filtrage.	61
3.16	FFT pour la première phase de courant avant le filtrage.	62
3.17	FFT pour la première phase de courant après le filtrage.	62
3.18	Courant de charge des trois phases avant le filtrage.	63
3.19	Courant d'une phase injecté par le filtre actif de puissance à 4 bras.	63
3.20	Courant de source des trois phases après le filtrage.	63
3.21	courant de neutre avant le filtrage.	64
3.22	courant de neutre après le filtrage.	64

3.23	FFT pour la première phase de courant avant le filtrage.	64
3.24	FFT pour la première phase de courant après le filtrage.	65
3.25	Neurone artificiel [6].	66
3.26	Réseau de neurones non bouclé [7].	68
3.27	Perceptron Multi Couche PMC[8].	68
3.28	Réseau bouclé[9].	69
3.29	Filtre passe bas.	70
3.30	Structure de réseau de neurone.	70
3.31	Filtre passe bas par réseaux de neurones.	70
3.32	Structure de la PLL robuste.	71
3.33	structure de réseau de neurone.	71
3.34	Régulateur PI par réseaux de neurones pour la PLL.	71
3.35	base de donnée.	72
3.36	structure de réseau de neurone.	72
3.37	Courant de charge des trois phases avant le filtrage.	73
3.38	Courant injecté par le filtre actif de puissance à 3 bras.	73
3.39	Courant de source des trois phases après le filtrage.	73
3.40	FFT pour la première phase de courant avant le filtrage.	74
3.41	FFT pour la première phase de courant après le filtrage.	74
3.42	Courant de charge des trois phases avant le filtrage.	75
3.43	Courant injecté par le filtre actif de puissance à 3 bras.	75
3.44	Courant de source des trois phases après le filtrage.	75
3.45	FFT pour la première phase de courant avant le filtrage.	76
3.46	FFT pour la première phase de courant après le filtrage.	76

Introduction générale

Durant ces dernières années, les problèmes liés à la qualité de l'énergie électrique sont devenus un sujet stratégique majeur pour la plupart des centrales de production d'énergie électrique, le secteur industriel ainsi que le domaine de la Recherche et du Développement.

La plupart de ces problèmes sont dues au développement croissant des dispositifs à base d'électronique de puissance utilisés dans diverses applications. L'inconvénient de ces équipements est qu'ils se comportent comme des charges non linéaires qui absorbent des courants non sinusoïdaux ce qui génère des harmoniques de courant et/ou de tension et consomme de l'énergie réactive. Ces harmoniques retournent dans le réseau électrique au point de couplage commun et créent plusieurs effets néfastes dans le réseau de distribution. Ainsi ces charges non linéaires sont à l'origine de nombreuses perturbations des équipements électriques, lesquelles peuvent aller d'un fort échauffement ou d'un arrêt soudain des machines tournantes jusqu'à la destruction totale de ces équipements.

Afin d'améliorer la qualité de l'énergie électrique, plusieurs solutions traditionnelles et modernes de dépollution des réseaux électriques ont déjà été proposées.

Les filtres passifs, utilisant des condensateurs, des inductances et des résistances représentent une solution traditionnelle reconnue pour la compensation des harmoniques. Elle présente de nombreux avantages tels que la simplicité, la fiabilité et le faible coût. Cependant, dans les applications pratiques, elle présente de nombreux inconvénients tels que la compensation fixe, l'encombrement, la résonance parallèle et série avec les impédances du réseau électrique. La croissance importante de la pollution harmonique a conduit les chercheurs à mettre au point des solutions modernes plus efficaces capables de répondre aux exigences ayant trait à la qualité de l'énergie électrique. Ce type de dispositifs est généralement désigné sous le terme de filtres actifs de puissance. Ils apportent des performances supérieures en termes de filtrage, des dimensions physiques réduites et une souplesse d'application accrue. Les filtres actifs de puissance possèdent de nombreux avantages et fonctions tels que le filtrage harmonique et la compensation de la puissance réactive pour la correction du facteur de puissance.

Divers types de filtres actifs de puissance pour la dépollution des réseaux électriques ont déjà été proposées. Celles qui répondent le mieux aux contraintes industrielles d'aujourd'hui

d'hui sont les filtres actifs de puissance parallèles, série ou les combinaisons parallèle-série nommé Unified Power Quality Conditioner " UPQC ".

Dans le cas où les courants de source sont non linéaires, le filtre actif parallèle de puissance est considéré comme la meilleure solution pour la réduction des courants harmoniques. Il est également plus avantageux lorsqu'une réponse rapide est nécessaire en présence de charges dynamiques. Le filtre actif parallèle permet d'effectuer simultanément d'autres tâches telles que la compensation de la puissance réactive et des harmoniques de courant. Le travail présenté dans ce mémoire concerne particulièrement l'étude par simulation de l'amélioration de la qualité de l'énergie électrique par l'utilisation d'un filtre actif de puissance parallèle. Ce filtre est destiné à compenser les courants harmoniques générés par une charge non linéaire, ainsi que la correction du facteur de puissance et le rétablissement de l'équilibre du système triphasé. De façon à atteindre ces objectifs, ce mémoire est divisée en trois chapitres :

Dans le premier chapitre nous présenterons les différentes perturbations en courant et en tension qui peuvent apparaître dans un réseau électrique basse tension. Nous exposons leurs origines et nous discuterons des solutions existantes, en évoquant les solutions traditionnelles (classiques) et modernes de dépollution avant de faire un choix sur le filtre actif de puissance parallèle qui est notre sujet de travail dans les deux chapitres qui suivent. Dans le deuxième chapitre, nous présenterons la structure générale du filtre actif de puissance parallèle, et les différentes commandes pour le 3-fils et le 4 fils qui y sont utilisé. Nous présenterons dans ce chapitre les résultats de simulation de quelques commandes.

Dans le troisième chapitre nous évaluerons les performances du filtre actif de puissance une seconde fois en remplaçant le régulateur PI et le filtre passe bas par un régulateur flou, puis un régulateur PI adaptatif flou et réseau de neurone. Les résultats de simulations montreront leurs bon fonctionnement.

Chapitre 1

Réseaux électriques et qualité d'énergie

SOMMAIRE

1.1	INTRODUCTION	4
1.2	PARAMÈTRES DE LA QUALITÉ DE L'ÉNERGIE ÉLECTRIQUE	4
1.2.1	Creux et coupures de tension	4
1.2.2	Surtension	5
1.2.3	Fluctuations de tension	6
1.2.4	Variation de fréquence	6
1.2.5	Déséquilibre du système de tension triphasé	7
1.2.6	Perturbations harmoniques	7
1.3	SOLUTIONS DE COMPENSATION DES HARMONIQUES	9
1.4	FILTRE ACTIF DE PUISSANCE	10
1.4.1	Filtre actif de puissance parallèle (FAP)	10
1.4.2	Filtre actif de puissance série (FAS)	10
1.4.3	Combinaison parallèle-série actifs (UPQC)	10
1.4.4	Filtre actif de puissance hybride	12
1.5	CONCLUSION	13

1.1 Introduction

Généralement, le distributeur d'énergie délivre l'énergie électrique sous forme de tensions sinusoïdales triphasées. Les paramètres caractéristiques de ces tensions sont la fréquence, l'amplitude et la forme d'onde, qui doit être sinusoïdale. Mais depuis quelques années, avec l'évolution technologique des composants à base d'électronique de puissance raccordés aux réseaux de distribution, les distributeurs d'énergie rencontrent plusieurs problèmes liés à leur accroissement. En effet, ces convertisseurs sont des sources polluantes qui absorbent du courant non sinusoïdal et consomment pour la plupart de la puissance réactive. Ces harmoniques générées sont des perturbations permanentes qui affectent la forme d'onde de courant et/ou de tension du réseau électrique.

Ainsi, dans ce chapitre, nous allons présenter l'origine des sources d'harmoniques et leurs impacts sur le réseau électrique. Ensuite, nous introduisons des solutions couramment utilisées pour dépolluer les réseaux électriques.

1.2 Paramètres de la qualité de l'énergie électrique

L'énergie électrique est généralement fournie sous la forme de tension triphasée sinusoïdale. Les paramètres caractéristiques de ces tensions sont :

- La fréquence.
- L'amplitude.
- La forme d'onde qui doit être sinusoïdale.

La qualité de l'énergie électrique peut être affectée, soit du fait de certains incidents inhérents à la nature physique et aux sujétions liées à l'exploitation du réseau, soit du fait de certains consommateurs. Ces défauts se manifestent sous forme de différentes perturbations affectant un ou plusieurs des trois paramètres précédemment définis.

En pratique, les perturbations peuvent être classées en fonction de la durée du phénomène. Parmi les perturbations nous avons :

1.2.1 Creux et coupures de tension

Les creux de tensions sont des chutes soudaines de tension de 10% à 90% de la tension nominale, pendant une durée allant de 10 ms jusqu'à quelques secondes. Les chutes de tensions sont causées par des phénomènes naturels (tels que le tonnerre et la foudre) ou des dysfonctionnements pendant l'installation. Ils se présentent également dans les opérations de commutation impliquant des courants élevés (moteurs, transformateurs, etc.). [23]

Les creux de tension sont caractérisés par leur amplitude et par leur durée. Ils sont monophasés, biphasés ou triphasés suivant le nombre de phases concernées.

Les creux de tension sont susceptibles de perturber le fonctionnement de certaines installations industrielles et tertiaires. En effet, ce type de perturbation peut causer des dégradations de fonctionnement des équipements électriques qui peuvent aller jusqu'à la destruction totale de ces équipements [32].

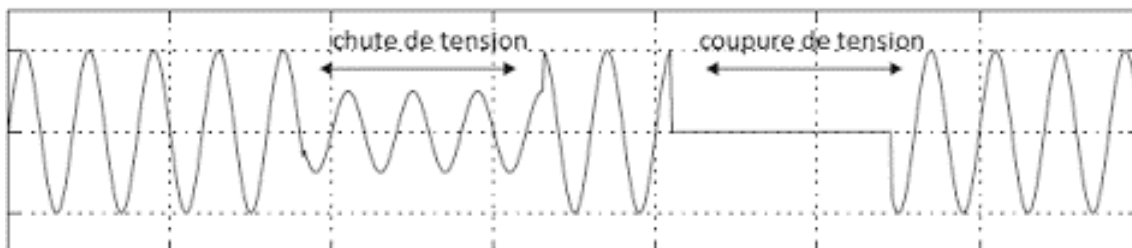


FIGURE 1.1 – Cas de creux de tension et coupure [1].

Les conséquences des creux de tension peuvent apparaître sur quelques équipements électriques sensibles, tel qu'il est montré dans le tableau suivant :

Types d'appareils :	Conséquences néfastes :
Eclairage	Moins de luminosité, extinction et rallumage (lampes à arc)
Système à base d'électronique de puissance	Arrêt du dispositif
Dispositifs de protection	Ouverture des contacteurs
Moteurs asynchrones	Ralentissements, blocage, surintensité au retour de tension
Moteurs synchrones	Perte de synchronisme, décrochage et arrêt du moteur
Variateurs de vitesse pour un moteur à courant continu	<ul style="list-style-type: none"> – En mode onduleur : destruction des protections – En mode redresseur : ralentissement de la machine
Variateurs de vitesse pour un moteur asynchrone	Ralentissement, blocage, surintensité au retour de tension, destruction éventuelle de matériel au niveau du convertisseur

TABLE 1.1 –Conséquences des creux de tension

1.2.2 Surtension

Une surtension est l'augmentation de l'amplitude de la tension de 1,1 pu à 1,8 pu. Ils sont moins fréquentes que les creux de tension et sont généralement dues à des court-circuités dans le système de ligne neutre isolé[32].

Les surtensions sont de trois natures, à savoir :

- temporaires (à fréquence industrielle).
- de manuvre.
- d'origine atmosphérique (foudre).

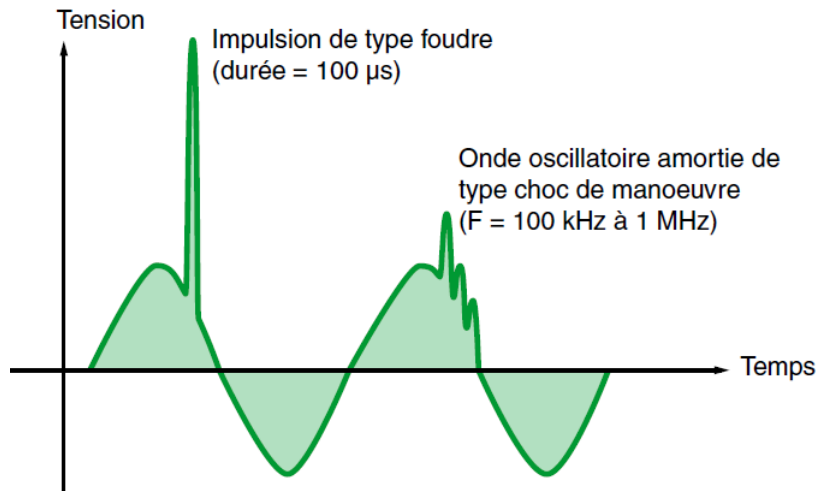


FIGURE 1.2 – Cas de surtensions transitoires [2].

1.2.3 Fluctuations de tension

Les fluctuations de tension sont des changements périodiques de l'enveloppe de la tension dans la plage de 10% et se produit dans l'intervalle de temps de la fraction de seconde. Ces fluctuations de la tension sont principalement dues à la charge industrielle à évolution rapide, telles que machines à souder [27].

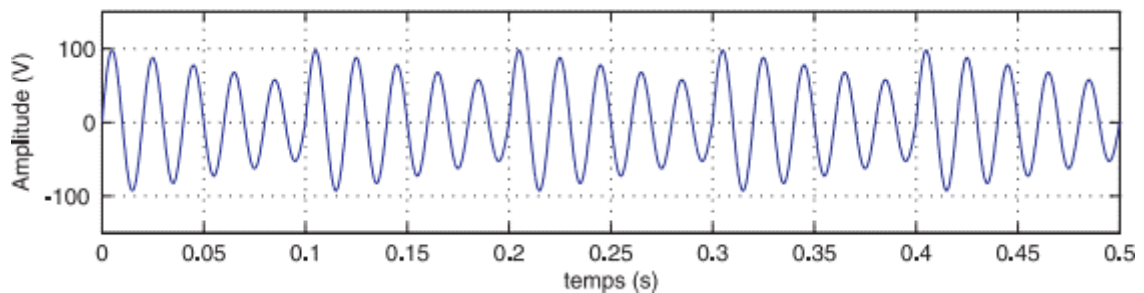


FIGURE 1.3 – Variations et fluctuation de tensions [3].

1.2.4 Variation de fréquence

Au niveau du réseau de distribution ou de transport ce changement La fréquence est très rare, et n'apparaît que dans des circonstances particulières par exemple, des graves

pannes sur le réseau. Dans des conditions normales d'exploitation, la valeur moyenne de la fréquence fondamentale doit être à un intervalle de 50 Hz $\pm 1\%$.

1.2.5 Déséquilibre du système de tension triphasé

Lorsque les amplitudes des trois tensions sont différentes et/ou ne sont pas décalées d'un angle de 120° les unes par rapport aux autres, on parle alors de déséquilibre du système triphasé, tel que le montre la figure suivante :

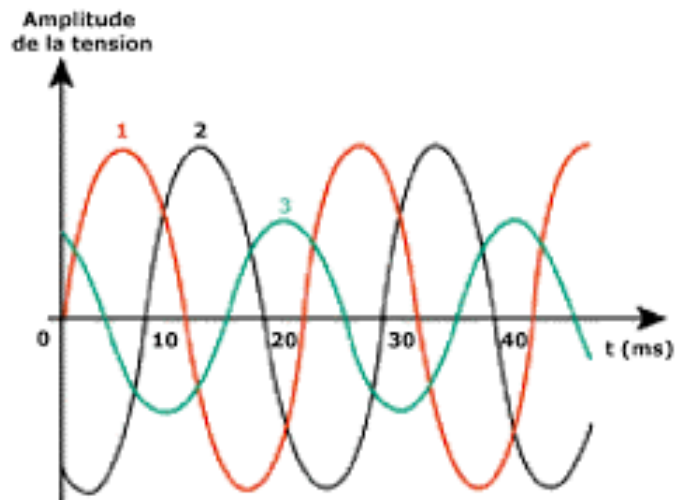


FIGURE 1.4 – Déséquilibre du système triphasé de tension [4].

1.2.6 Perturbations harmoniques

Les harmoniques sont des perturbations permanentes qui affectent la forme d'onde du signal (tension et/ou courant). La figure 1.5 montre un exemple de la distorsion de la forme d'onde de la tension. La principale source de la présence des harmoniques dans les réseaux électrique est l'utilisation de plus en plus croissante d'équipement à base d'électronique de puissance. Dans la plupart des cas, les harmoniques présents sur les réseaux électriques proviennent de l'utilisation de charges non linéaires. Une charge non linéaire consomme un courant non sinusoïdal, même s'il est alimenté par une tension sinusoïdale.

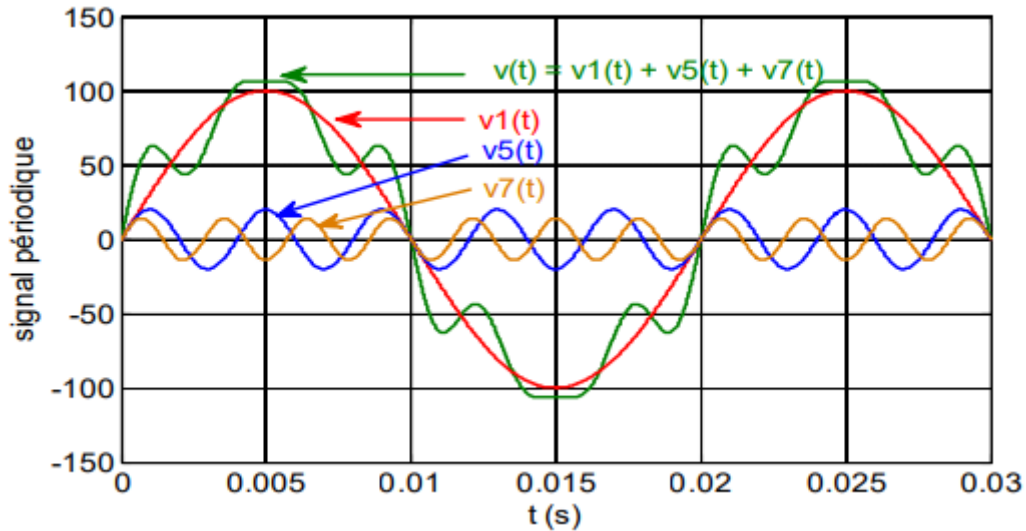


FIGURE 1.5 – Synthèse d'un signal à partir des harmoniques [5].

Le passage de ces courants harmoniques dans l'impédance du réseau peut entraîneront une tension ayant des harmoniques au point de raccordement.

Parmi les conséquences de la présence des harmoniques, la propagation des courants harmoniques dans le réseau électrique ce qui peut causer des détériorations aux équipements d'autres consommateurs. De plus, les courants et/ou les tensions harmoniques affecteront le fonctionnement, La rentabilité et la durée de vie des équipements électriques. D'un autre coté certains types d'appareillage, tels que les équipements à base d'électronique de puissance, calculateurs, relais, systèmes de contrôle et régulation, .. la présence des harmoniques sur le réseau électrique peut provoquer le déplacement du passage par zéro et des modifications de la valeur crête d'onde. Il existe également d'autres impacts des harmoniques sur certains équipements, tel que pour les :

- **Alternateurs** : Pertes supplémentaires dans les enroulements statoriques liés à l'augmentation de la valeur efficace du courant absorbé. Ces pertes provoquent un échauffement supplémentaire et réduit l'efficacité de ces appareils machine.
- **Câbles électriques** : Pertes Joule supplémentaires, en particulier dans le câble de retour du câble neutre où circulent les courants harmoniques homopolaires.
- **Moteur à courant alternatif** : La déformation de la forme d'onde de tension du réseau, due à l'interaction entre le courant harmonique et l'impédance équivalente du réseau affecte généralement le fonctionnement des moteurs à courant alternatif, surtout les moteurs asynchrones.
- **Condensateurs** : Ils sont également fortement affectés par les courants harmoniques. Les condensateurs connectés en parallèle sur le réseau pour la compensation de la

puissance réactive, ont des impédances bien inférieure que la fréquence est élevée. Le courant harmonique se superpose au courant fondamental et provoque des pertes supplémentaires qui peut dépasser la capacité thermique du condensateur et réduire la durée de vie du condensateur. De plus, une résonance peut se produire.

- **Réseaux de télécommunication** : Génération de bruits importants liés au couplage électromagnétique entre les lignes de puissance et les circuits de communication. Dans des cas particuliers, surtout lors de résonances, une partie des réseaux de télécommunication peut être rendue inutilisable.

1.3 Solutions de compensation des harmoniques

Deux types de solutions sont envisageables pour traiter les harmoniques, la première consiste à utiliser des convertisseurs statiques moins polluants, et la seconde consiste à filtrer les composantes harmoniques. La première solution est liée à la conception, et la seconde solution comprend la compensation du courant et/ou de tension harmonique. Pour cette dernière solution nous distinguons deux groupes de solutions de dépollution pour compenser les perturbations harmoniques :

- La solution traditionnelle qui utilise les filtres passifs. Le filtrage consiste à placer une impédance en parallèle sur le réseau d'alimentation qui a des valeurs très faibles près de la fréquence à filtrer, et supérieure à La fréquence fondamentale du réseau. Les filtres passifs sont composés de composants passifs inductif, capacitif et résistance. Différents filtre passif sont montré sur la figure suivante :

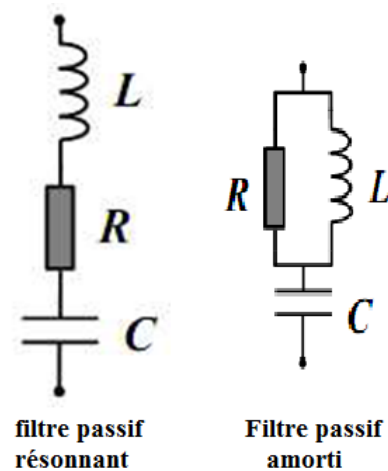


FIGURE 1.6 – Filtres passifs

Cependant les filtres passifs comportent des inconvénients, à savoir l'ajout d'un tel filtre a pour effet de modifier l'impédance de court-circuit du réseau. Ainsi, pour chaque filtre

ajouté, une nouvelle pulsation anti-résonance est créée. De plus, ces filtres passifs on comme inconvénient des valeurs non précis de leurs composants (inductif et/ou capacitif) du fait de la présence d'une incertitude de leurs valeurs et du fait que lors de leurs vieillissement cette incertitude de leurs valeurs augmente.

- La solution moderne qui utilise des filtres actifs de puissance. Cette solution sont considéré comme des solutions efficaces. Le but de ces filtres actifs de puissance est de générer un courant ou une tension harmonique de sorte que le courant ou la tension redevienne une onde sinusoïdale. Le filtre actif de puissance est connecté soit en parallèle au réseau électrique ou en série au réseau électrique, selon qu'il est conçu pour compenser les courants ou les tensions harmoniques. Les avantages les plus importants des filtres actifs de puissance par rapport aux filtres passifs sont une plus grande capacité de filtrage et une flexibilité et adaptabilité accrues. Cependant, ils présentent également certains inconvénients tel que leur coût qui peut être élevé et des pertes plus élevées. Dans le paragraphe suivant nous allons présenter différent types de filtre actif de puissance.

1.4 Filtre actif de puissance

Il existe plusieurs type de filtre actif de puissance, à savoir :

1.4.1 Filtre actif de puissance parallèle (FAP)

Comme le montre la figure 1.7, les filtres actifs de puissance parallèle sont connectés en parallèle au réseau électrique. Ces filtres actifs de puissance parallèle injecte dans le réseau électrique des courants harmoniques égaux à ceux absorbés par la charge polluante, mais en opposition de phase. Ce qui implique un courant côté réseau sinusoïdale. Ainsi le but du FPA est d'éliminer les courants harmoniques et de compenser la puissance réactive produits par les charges nonlinéaire.

1.4.2 Filtre actif de puissance série (FAS)

La solution moderne la plus flexible qui permet la dépollution des réseaux électriques des perturbations de tension est l'utilisation des filtres actifs de puissance séries. Ce filtre actif de puissance est connecté en série au réseau de distribution, comme il est illustré sur la figure 1.8. Il se comporte comme une source de tension, qui compense les tensions existant tel que les harmoniques de tension, les creux de tension, les déséquilibres, etc. Ce qui implique une tension au niveau de la charge qui est sinusoïdale.[32]

1.4.3 Combinaison parallèle-sérié actifs (UPQC)

La combinaison de deux filtres actif de puissance série et parallèles existe. Il est appelée conditionneur actif de puissance (UPQC), et il est illustré sur la Figure 1.9. Profitant des

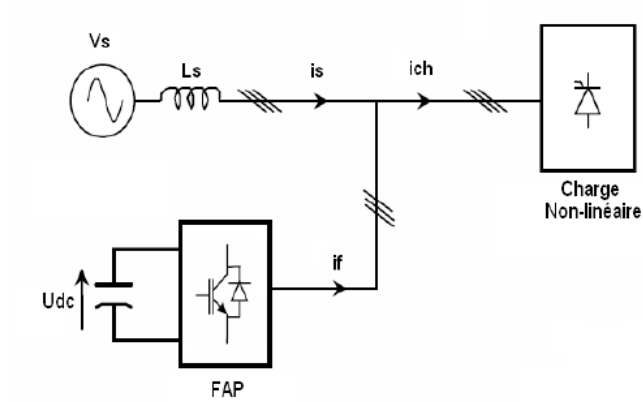


FIGURE 1.7 – Filtre actif parallèle

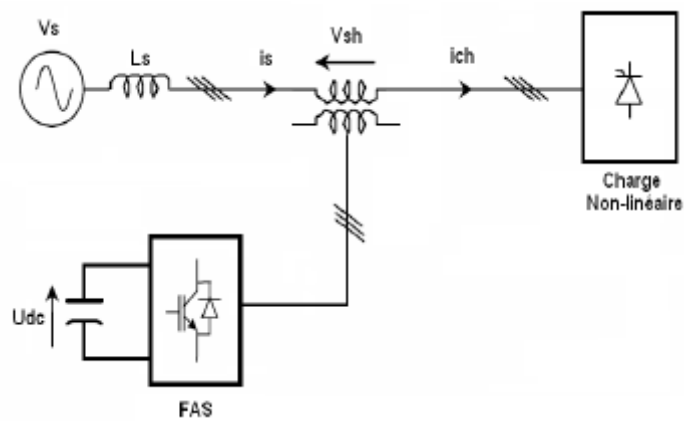


FIGURE 1.8 – Filtre actif de puissance série

avantages des deux filtres actifs de puissance l'UPQC assure une compensation des harmoniques de courant, de la puissance réactive et des perturbations au niveau de la tension.

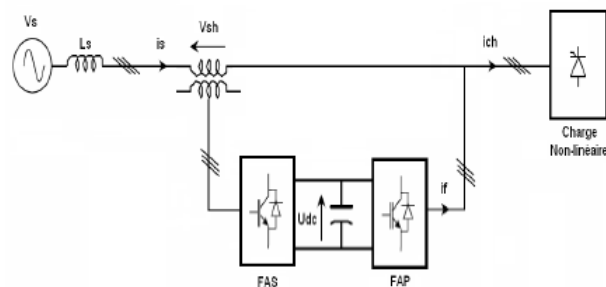


FIGURE 1.9 – Conditionneur actif de puissance UPQC.

1.4.4 Filtre actif de puissance hybride

Afin de réduire la taille des filtres actif de puissance et donc leurs prix, l'association des filtres actifs de puissance de faible puissance aux filtres passifs peuvent être une solution. Dans ce cas, les filtres passifs ont pour rôle d'éliminer les principales harmoniques pour réduire la taille du filtre actif qui compensera que les harmoniques restantes.[27][32]. L'une des configurations qui existe est illustré sur la figure 1.10 et la figure 1.11.[32][27]

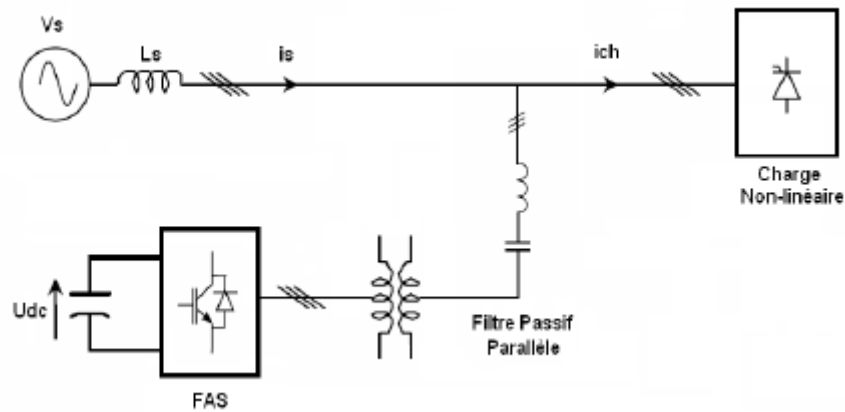


FIGURE 1.10 – Filtre actif série en série avec un filtre passif parallèle.

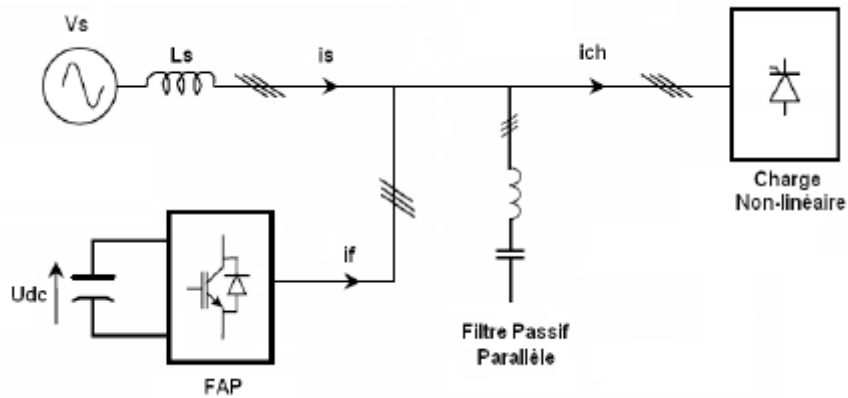


FIGURE 1.11 – Filtre actif parallèle avec un filtre passif en parallèle.

1.5 Conclusion

Dans ce chapitre, nous avons présenté les différentes sources de perturbation ainsi que leurs effets néfastes sur les équipements électriques qui y sont connectés aux réseaux électriques. Ces effets sont à l'origine d'échauffements et de dégradations du fonctionnement de ces équipements. Ensuite, nous avons présenté diverses solutions traditionnelles et modernes de dépollution qui existe et qui sont utilisé. Dans le prochain chapitre nous allons plus en détail les filtres actifs de puissance avec leurs commandes.

Chapitre 2

Stratégies de commande d'un filtre actif de puissance

SOMMAIRE

2.1	INTRODUCTION	15
2.2	PRINCIPE DE FONCTIONNEMENT D'UN FILTRE ACTIF DE PUISSANCE PARALLÈLE À STRUCTURE TENSION	15
2.3	TOPOLOGIES D'UN FILTRE ACTIF DE PUISSANCE PARALLÈLE À STRUCTURE TENSION	17
2.4	CONVERTISSEUR DE TENSION À DEUX NIVEAUX POUR TROIS FILS	17
2.4.1	Convertisseur de tension à deux niveaux à trois bras	17
2.4.2	Convertisseur de tension à deux niveaux à deux bras avec condensateur à point milieu	19
2.4.3	Convertisseur de tension à deux niveaux pour quatre bras	21
2.5	STRATÉGIES DE COMMANDE DU FILTRE ACTIF DE PUISSANCE PARALLÈLE À STRUCTURE TENSION	22
2.5.1	Réseaux électrique à trois fils.	22
2.5.2	Réseaux électrique à quatre fils	23
2.6	THÉORIES DES COMMANDES POUR LE 3 FILS	24
2.6.1	Théorie de la puissance instantanée	24
2.6.2	Méthode du référentiel lié au synchronisme	28
2.7	SIMULATION DU FILTRE ACTIF DE PUISSANCE	30
2.7.1	Méthode directe des puissances instantanées	30
2.7.2	Méthode de référentiel lié au synchronisme	33
2.8	THÉORIES DES COMMANDES POUR LE 4 FILS	35
2.8.1	Théorie des puissances instantanées généralisée Méthode p-q modifiée(cross vector)	35
2.8.2	Méthode du référentiel lié au synchronisme SRF :	37
2.9	RÉSULTATS DE SIMULATION	38
2.10	CONCLUSION	44

2.1 Introduction

Le filtrage actif de puissance sur le réseau électrique est nécessaire pour résoudre les problèmes générés par l'usage des charges non linéaires domestiques, tertiaires et industrielles en forte croissance. Cette nécessité est d'autant plus avérée lorsque les tensions sur le réseau électrique ne sont plus sinusoïdales et équilibrées. Cet état résulte généralement du haut niveau d'harmonique de courant et/ou du déséquilibre des courants circulant dans les lignes en raison notamment des charges monophasées et/ou triphasée perturbatrices connectées sur le réseau triphasé comme les chargeurs de batteries des voitures électriques et les sources à base d'énergie renouvelables [56], [60], [36].

Dans ce chapitre, nous allons rappeler tout d'abord le principe de fonctionnement d'un filtre actif de puissance parallèle à structure tension, puis nous passerons ensuite en revue l'ensemble des topologies et configurations du filtre actif de puissance (FAP) à base d'un convertisseur de tension à deux niveaux. Par la suite nous présenterons un état de l'art sur les principes de compensation active en présentant les stratégies de contrôle du filtre actif parallèle à structure tension permettant l'identification des courants harmoniques. Pour terminer, nous présenterons les simulations pour étudier et comprendre le fonctionnement de quelque commande avec une comparaison entre eux.

2.2 Principe de fonctionnement d'un filtre actif de puissance parallèle à structure Tension

Les perturbations de courant et de tension dans le réseau de distribution sont causées en général par des charges non linéaires qui y sont connectées. Ces charges non linéaires comprennent notamment les convertisseurs statiques (redresseurs, onduleurs, variateurs, etc.), les équipements informatiques, les équipements de climatisation et même les systèmes d'éclairage à base de tubes fluorescents. Ces charges non linéaires absorbent des courants non sinusoïdaux et sont une source de pollution harmonique. Les courants harmoniques absorbés par ces charges circule à travers le réseau, perturbant gravement le fonctionnement de certains équipements électriques et peut même l'endommager [11]. Qu'il s'agisse d'un secteur industriel ou d'un secteur domestique, un filtre actif de puissance peut être inséré en parallèle entre la source de tension et la charge non linéaire, sans nécessiter de modifications importantes du côté alimentation ou côté charge.

De plus, il est principalement composé d'un convertisseur statique basé sur des semi-conducteurs de puissance contrôlés par un système de contrôle approprié. Il peut être comparé à une source de courant qui compense les courants harmoniques en temps réel en injectant un courant harmoniques en opposition de phase. Dans le cas où l'élément de stockage est un condensateur, le FAP est dit à structure tension, et dans le cas où l'élément de stockage est constitué d'une inductance, le FAP est appelé à structure courant. Cependant, le FAP à structure de tension est plus largement utilisé dans les applications industrielles en raison de sa simplicité de contrôle, de son coût limité et de sa taille physique réduite [14], [51]. Par conséquent, nous avons choisi de considérer la structure tension dans

le manuscrit. La figure 2.1 montre le schéma de principe de la structure tension du FAP.

Le filtre actif de puissance se compose de deux modules : un module d'alimentation et un module de commande [44].

Le premier bloc se compose essentiellement des parties suivantes :

- Un convertisseur de puissance,
- Un filtre de découplage,
- Une source de stockage d'énergie.

Le deuxième bloc comprend :

- Un estimateur du courant de référence,
- Un régulateur, utilisé pour maintenir la tension continue sur les bornes de l'élément de stockage,
- Et une MLI.

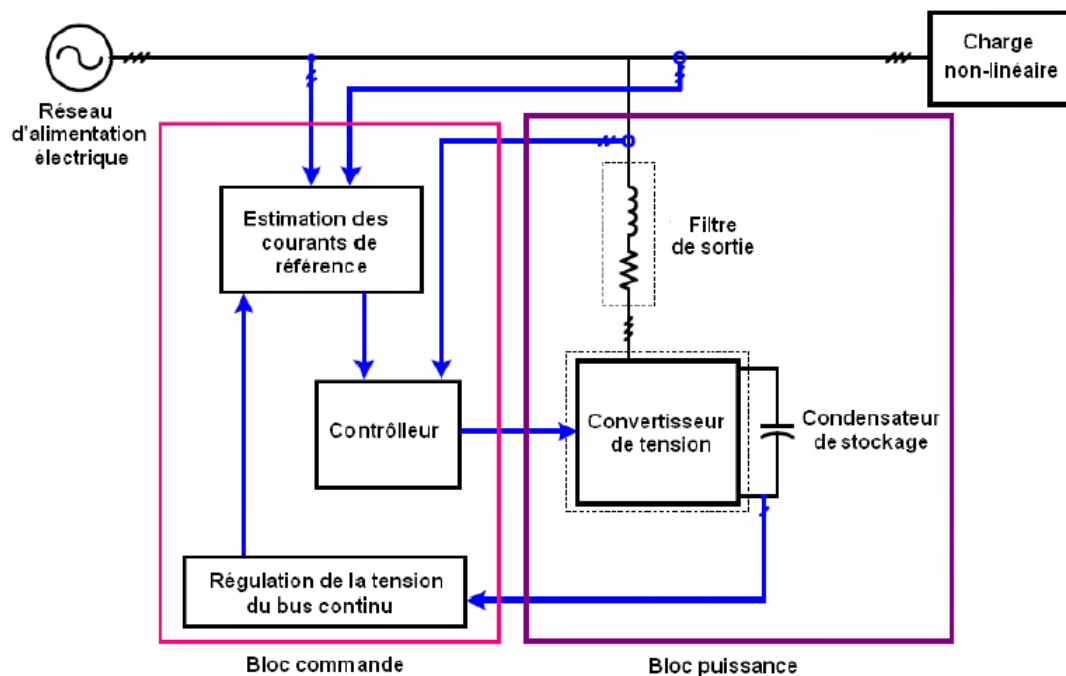


FIGURE 2.1 – Schéma de principe d'un FAP à structure tension

2.3 Topologies d'un filtre actif de puissance parallèle à structure tension

Il existe plusieurs types de filtres actifs de puissance parallèles, qui sont classés de différentes manières. La première classification est basée sur le nombre d'étapes. En fait, le FAP peut être soit monophasé ou triphasé, avec/ou sans fil neutre connecté. Dans l'industrie, les filtres monophasés étant généralement limités aux applications de faible puissance [13].

La technologie du convertisseur de tension et sa topologie [13] est une autre classification du FAP. La topologie de puissance utilisée peut être :

- Un convertisseur de tension à deux étages, un convertisseur de tension multi-niveaux : Par exemple, convertisseur de tension à trois niveaux (NPC) [38], [39].

2.4 Convertisseur de tension à deux niveaux pour trois fils

Il existe deux types de convertisseur de tension à deux niveaux, à savoir les Convertisseur de tension à deux niveaux à trois bras et convertisseur de tension à deux niveaux à deux bras à point milieu.

2.4.1 Convertisseur de tension à deux niveaux à trois bras

La configuration la plus courante est un filtre actif de puissance parallèle à trois bras. Les trois bras du convertisseur sont constitués de six interrupteurs bidirectionnels, qui sont des composants semi conducteurs (transistors bipolaires, IGBT, MOSFET ou IGCT). La figure 2.2 montre le circuit de puissance d'un filtre actif de puissance, qui est connecté en parallèle avec le réseau électrique à travers un filtre de découplage (L_f, R_f). La tension U_{dc} aux bornes du condensateur doit être positive et maintenue constante [17], [37], [19]. Sa fluctuation doit être faible, pour que d'une part, elle ne dépasse pas la tension limite du semi conducteur constituant l'interrupteur, et d'autre part, elle ne diminue pas les performances et la qualité du filtrage.

De plus, cette structure doit respecter deux contraintes qui sont :

- A tout moment, un seul interrupteur du même bras doit fonctionner pour éviter tout court-circuit de la source de tension,
- Et le courant de ligne doit toujours trouver un chemin possible, c'est pour cela qu'il y a des diodes antiparallèle.

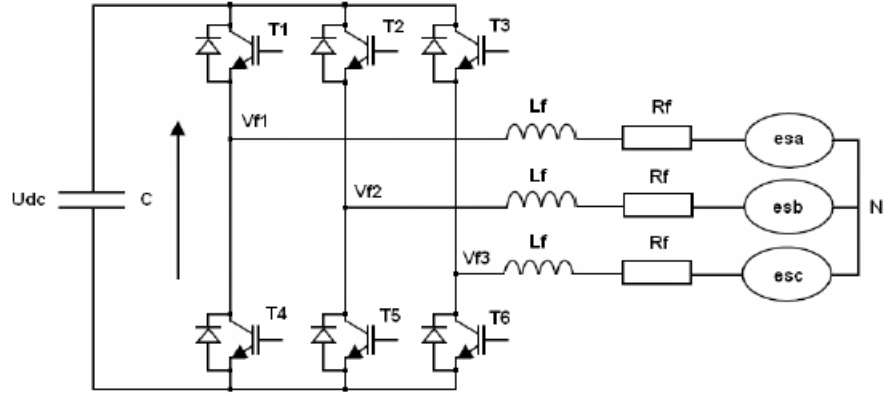


FIGURE 2.2 – Convertisseur à trois bras à structure tension utilisé dans une FAP relié à un réseau électrique à trois bras

L'ouverture et la fermeture des interrupteurs du convertisseur de la Fig.2.2 dépendent de l'état des fonctions de commutation (k_1, k_2, k_3) , comme défini ci-dessous :

$$k_1 = \begin{cases} 1 & T_1 \text{ fermé et } T_4 \text{ ouvert} \\ 0 & T_1 \text{ ouvert et } T_4 \text{ fermé} \end{cases}$$

$$k_2 = \begin{cases} 1 & T_2 \text{ fermé et } T_5 \text{ ouvert} \\ 0 & T_2 \text{ ouvert et } T_5 \text{ fermé} \end{cases}$$

$$k_3 = \begin{cases} 1 & T_3 \text{ fermé et } T_6 \text{ ouvert} \\ 0 & T_3 \text{ ouvert et } T_6 \text{ fermé} \end{cases}$$

Ainsi, nous pouvons exprimer huit cas possibles de tension de sortie du filtre actif V_f (réfères au neutre N de la source), comme le montre le tableau 2.1[62], [55], [53].

N	k_1	k_2	k_3	V_{f1}	V_{f2}	V_{f3}
1	0	0	0	0	0	0
2	0	0	1	$2U_{dc}/3$	$-U_{dc}/3$	$-U_{dc}/3$
3	0	1	0	$-U_{dc}/3$	$2U_{dc}/3$	$-U_{dc}/3$
4	0	1	1	$U_{dc}/3$	$U_{dc}/3$	$-2U_{dc}/3$
5	1	0	0	$-U_{dc}/3$	$-U_{dc}/3$	$2U_{dc}/3$
6	1	0	1	$U_{dc}/3$	$-2U_{dc}/3$	$U_{dc}/3$
7	1	1	0	$-2U_{dc}/3$	$U_{dc}/3$	$U_{dc}/3$
8	1	1	1	0	0	0

TABLE 2.1 – Tension de sortie du filtre actif à base d'un convertisseur de tension deux niveaux à trois bras

Dans le plan triphasé (α, β) en considérant (\vec{V}_f) le vecteur correspondant aux tensions du convertisseur, les huit cas possible du vecteur (\vec{V}_f) sont illustrés sur la figure 2.3.

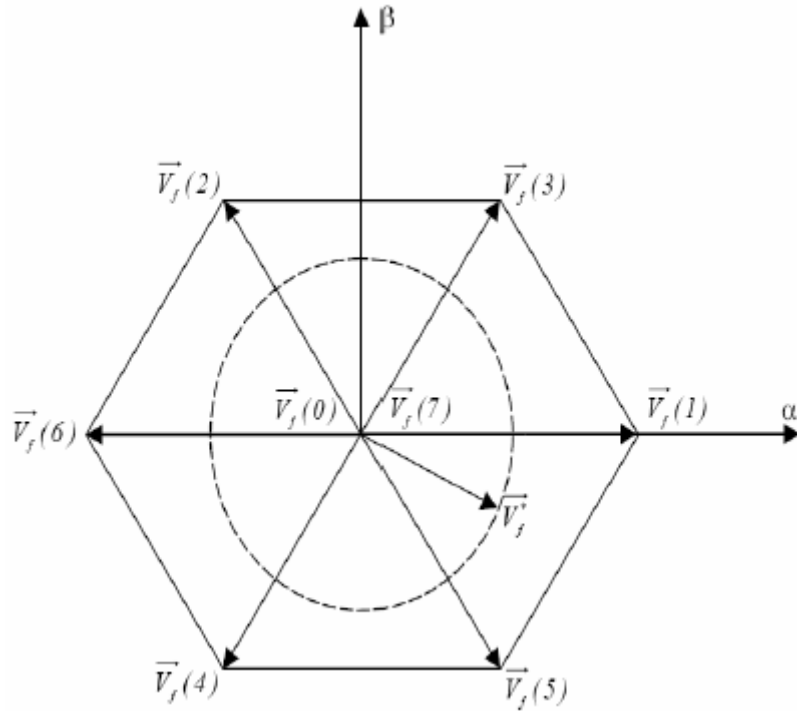


FIGURE 2.3 – Représentation vectorielle des tensions délivrées par le convertisseur deux niveaux à trois bras.

V_f représente la tension de référence que doit produire le convertisseur afin d'élaborer les courants perturbateurs identifiés. Dans ce cas le convertisseur n'est capable de fournir des tensions égales aux tensions de référence que si le vecteur formé par ces derniers reste à l'intérieur de l'hexagone montré sur la Figure. 2.3 [16], [62].

2.4.2 Convertisseur de tension à deux niveaux à deux bras avec condensateur à point milieu

Pour cette topologie, le convertisseur est constitué de quatre interrupteurs réversibles en courant (formant les deux bras), qui sont également des composants semi-conducteurs commandés à la fermeture et à l'ouverture comportant une diode en antiparallèle. Le troisième bras est remplacé par deux condensateurs reliés à la troisième phase du réseau électrique. Chacune des deux capacités joue le rôle d'une source de tension continue. La tension à leurs bornes, $U_{dc}/2$, est également maintenue à une valeur positive quasi-constante [19], [48]. La figure 2.4 présente le schéma de principe de cette topologie.

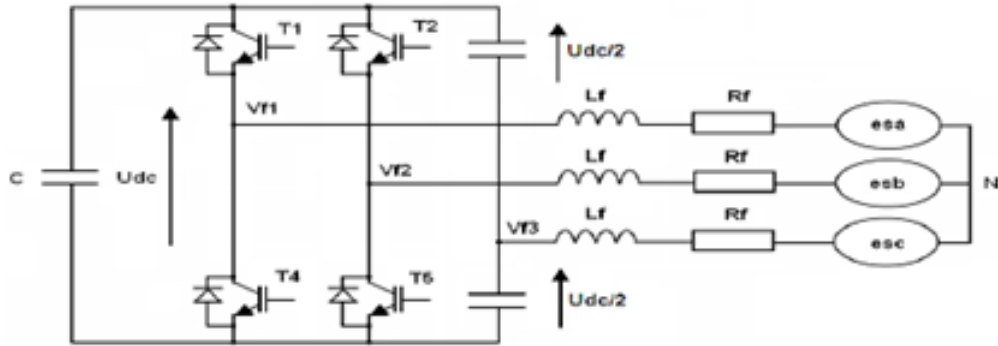


FIGURE 2.4 – Convertisseur triphasé à deux niveaux à deux bras avec condensateur à point milieu relié à un réseau électrique à trois fils.

Pour cette topologie, les signaux de commande (T_1 , T_2) sont ainsi définis :

$$k_1 = \begin{cases} 1 & T_1 \text{ fermé et } T_4 \text{ ouvert} \\ 0 & T_1 \text{ ouvert et } T_4 \text{ fermé} \end{cases}$$

$$k_2 = \begin{cases} 1 & T_2 \text{ fermé et } T_6 \text{ ouvert} \\ 0 & T_2 \text{ ouvert et } T_6 \text{ fermé} \end{cases}$$

Puisque les variables T_1 et T_2 prennent chacune deux valeurs, nous distinguons pour cette topologie quatre commandes possibles, présentées dans le tableau 2.2 [34]. Les tensions V_{f1} , V_{f2} et V_{f3} génèrent les courants de sortie du filtre actif. Ces tensions peuvent également être représentées sous la forme d'un vecteur V_f selon les axes $\alpha\beta$. Les quatre vecteurs tensions correspondantes aux quatre possibilités de commande sont illustrées sur la figure 2.5.

N	k_1	k_2	V_{f1}	V_{f2}	V_{f3}
0	0	0	$U_{dc}/6$	$-U_{dc}/6$	$U_{dc}/3$
1	1	0	$U_{dc}/2$	$-U_{dc}/2$	0
2	0	1	$-U_{dc}/2$	$U_{dc}/2$	0
3	1	1	$U_{dc}/6$	$U_{dc}/6$	$-U_{dc}/3$

TABLE 2.2 – Tensions de sortie du filtre actif à base d'un convertisseur de tension deux niveaux à deux bras avec condensateur à point milieu relié à un réseau électrique à trois fils.

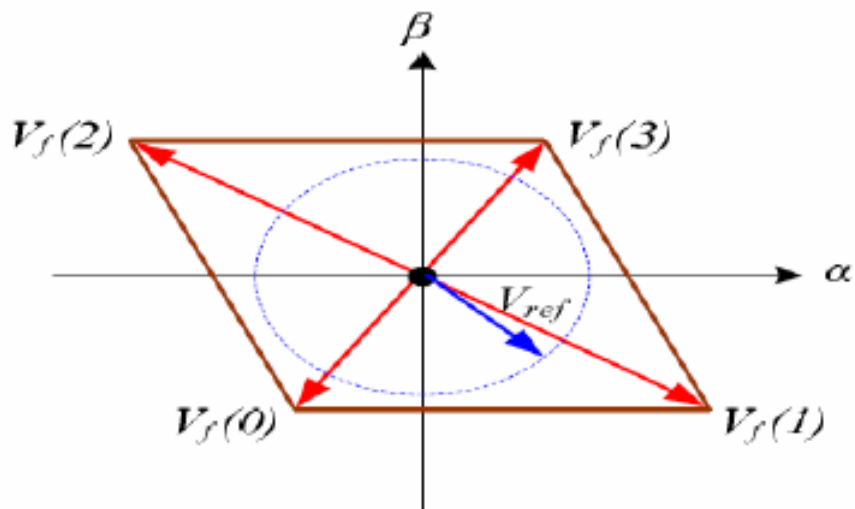


FIGURE 2.5 – Représentation vectorielle des tensions délivrées par le convertisseur deux niveaux à deux bras.

2.4.3 Convertisseur de tension à deux niveaux pour quatre bras

La première configuration se compose de six interrupteurs qui forment les trois bras du convertisseur de tension triphasé. Le milieu du quatrième bras constitué de deux condensateurs dont le point milieu est connecté au neutre du réseau électrique, comme le montre la figure 2.6(a).

La seconde configuration se compose de huit interrupteurs de courant réversibles, qui peuvent être contrôlés dans les états fermé et ouvert. Ils forment les trois bras du convertisseur de tension triphasé. Le milieu du quatrième bras est connecté au neutre du réseau électrique, comme le montre la figure 2.6 (b), [61], [35], [47], [41], [18].

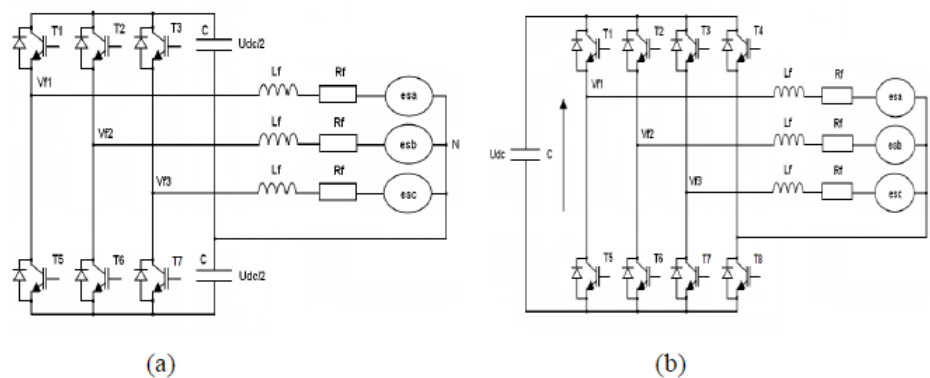


FIGURE 2.6 – Convertisseur à quatre bras à structure tension utilisé dans un FAP relié à un réseau électrique à trois fils à neutre distribué.

2.5 Stratégies de commande du filtre actif de puissance parallèle à structure tension

La méthode d'identification choisie est très importante car la qualité de la compensation des harmoniques de courant dépend d'elle. Malgré qu'on ait un système de commande efficace ce dernier ne pourra pas à lui seul effectuer un filtrage satisfaisant si les courants harmoniques sont mal identifiés. Pour cette raison, de nombreuses méthodes d'identification ont été développées dans la littérature. Elles peuvent être regroupées selon deux approches [37], [28], [57] :

– Identification dans le domaine fréquentiel

Les méthodes permettant l'identification des courants harmoniques dans le domaine fréquentiel sont principalement basées sur l'analyse de Fourier appliquée aux grandeurs déformées (courants ou tensions) pour le but d'extraire les signaux harmoniques. En utilisant la transformée de Fourier, les composantes harmoniques de compensation sont d'abord séparées des signaux harmoniques polluants et sont ensuite combinées pour générer les consignes.

Pour avoir une compensation effective il faut maintenir la fréquence de commutation des semi-conducteurs du filtre actif de puissance plus grande que deux fois au moins plus élevée que les fréquences harmoniques [57], [28]. Ces méthodes sont bien adaptées aux charges où le contenu harmonique varie lentement. Par ailleurs, l'avantage de ces méthodes est l'identification des harmoniques individuellement : elles permettent donc une compensation sélective.

– Identification dans le domaine temporel

Par rapport aux méthodes fréquentielles, Les méthodes du domaine temporel permettent une réponse plus rapide et requièrent moins d'opérations. Le principe de ce type de méthode est de séparer la fondamental du reste des harmoniques par le filtrage et les méthodes les plus connues et importantes pour ce type d'identifications, qui sont :

2.5.1 Réseaux électrique à trois fils.

Pour ce type de réseau électrique nous avons :

- **Méthode des puissances active et réactive instantanées PQ** : l'extraction des harmoniques est réalisée à partir de la puissance instantanée calculée dans le repère fixe, en utilisant la transformée de Concordia [17], [12]. Ainsi, les puissances sont décomposées en une composante continue, liée au fondamental, et en une composante alternative, liée aux harmoniques, et ces derniers qu'on peut les séparées en utilisant un filtre passe-haut. Au départ cette méthode est définie que pour les réseaux équilibrés à 3-fils par la suite elle a été étendue pour les réseaux déséquilibrés à 4

files. Les concepts de puissance dans les deux méthodes ne sont pas les mêmes ainsi que les concepts pour la compensation sont différents et cela est lié la présence de la composante homopolaire de puissance dans les réseaux à 4 fils ou le courant et la tension homopolaires ne sont pas nuls en cas de réseau déséquilibré.

- **Méthode du référentiel lié au synchronisme SRF** : Cette méthode compte sur la transformée de Park et elle est basée essentiellement sur le calcul de la pulsation fondamentale obtenue par une PLL. Pour ne pas avoir des courants identifiés erronés on exige une précision de bonne qualité du calcul de cette pulsation [30], [17], [58], [19], [37], [59], [40].

2.5.2 Réseaux électrique à quatre fils

Pour ce type de réseau électrique nous avons :

- **Méthode des puissances active et réactive instantanées P-Q-O** : Au départ cette méthode été définie que pour les réseaux équilibrés à 3-fils, par la suite elle a été étendue pour les réseaux à 4 fils. Les concepts de puissance dans les deux méthodes ne sont pas les mêmes à cause de la présence de la composante homopolaire de puissance dans les réseaux à 4 fils ou le courant et la tension homopolaires ne sont pas nuls en cas de réseau déséquilibré.[36]
- **Méthode p-q modifiée** : Cette méthode est réalisée pour le système à 4 fils, elle est basée sur un autre concept de puissance dont trois puissances réactives et une puissance active sont définies. La puissance active est formulée comme dans la méthode p-q-o à 4 fils et les puissances réactives sont linéairement dépendantes entre eux.[36]
- **Méthode p-q-r** : Pour cette méthode en plus de la transformation des grandeurs électriques du repère a, b, c au repère $\alpha, \beta, 0$, une deuxième transformation est effectuée du repère $\alpha, \beta, 0$ au repère **p,q,r**. on définit alors, trois courants $i_p(t)$, $i_q(t)$, $i_r(t)$ et une seule tension $v_p(t) = \sqrt{v_\alpha^2 v_\beta^2 v_0^2}$. Le courant $i_p(t)$ est la composante active à côté des deux autres réactives. On aboutira à une puissance active P et deux puissances réactives $q_q(t)$, $q_r(t)$ qui ont la propriété d'être linéairement indépendantes. Cette propriété introduit une souplesse dans la compensation des énergies réactives indépendamment l'une de l'autre. La compensation du courant du neutre se fera en contrôlant le courant $i_r(t)$ à travers la puissance réactive $q_q(t)$. Il a été remarqué pour une fois que le courant du neutre est compensé en compensant une puissance réactive contrairement aux méthodes antérieures qui considéraient que la composante homopolaire est plutôt liée à une puissance active. Cette méthode apporte des améliorations sur l'équilibre des courants et sur leurs contenus harmoniques face à la méthode p-q-o. [36]
- **Méthode du référentiel lié au synchronisme SRF** : Cette méthode donne de

bon résultats pour le 3 fils alors on peut l'appliquer également pour le 4 fils et elle est basée aussi sur le calcul de la pulsation fondamentale obtenue par une PLL.[36]

2.6 Théories des commandes pour le 3 fils

Nous allons ici développer le principe de fonctionnement des commandes suivant :

2.6.1 Théorie de la puissance instantanée

Un système triphasé équilibré de tensions $v_a(t)$, $v_b(t)$ et $v_c(t)$ et de courants $i_a(t)$, $i_b(t)$ et $i_c(t)$ s'exprime par :

$$\begin{cases} v_a(t) + v_b(t) + v_c(t) = 0 \\ i_a(t) + i_b(t) + i_c(t) = 0 \end{cases} \quad (2.1)$$

Les transformations dans le repère orthogonal α, β des courants et des tensions d'un système triphasé équilibré sans neutre sont :

$$\begin{bmatrix} i_\alpha \\ i_\beta \end{bmatrix} = C23 \begin{bmatrix} i_a \\ i_b \\ i_c \end{bmatrix} \quad (2.2)$$

$$\begin{bmatrix} v_\alpha \\ v_\beta \end{bmatrix} = C23 \begin{bmatrix} v_a \\ v_b \\ v_c \end{bmatrix} \quad (2.3)$$

Avec C23 la matrice de Concordia :

$$C23 = \sqrt{\frac{2}{3}} \begin{bmatrix} 1 & -\frac{1}{2} & \frac{1}{2} \\ 0 & \frac{\sqrt{3}}{2} & -\frac{\sqrt{3}}{2} \end{bmatrix} \quad (2.4)$$

La puissance active instantanée $p(t)$ est donnée par le produit scalaire des grandeurs électriques dans le même axe tandis que la puissance réactive instantanée $q(t)$ est définie par le produit vectoriel des grandeurs dans deux axes différents. On écrit alors :

$$p(t) = p_{\alpha\beta} = v_\alpha \cdot i_\alpha + v_\beta \cdot i_\beta = v_a \cdot i_a + v_b \cdot i_b + v_c \cdot i_c \quad (2.5)$$

$$q(t) = q_{\alpha\beta} = v_{\alpha} \cdot i_{\alpha} - v_{\beta} \cdot i_{\beta} \quad (2.6)$$

Ces relations peuvent être écrites sous forme matricielle par :

$$\begin{bmatrix} p \\ q \end{bmatrix} = \begin{bmatrix} v_{\alpha} & v_{\beta} \\ -v_{\beta} & v_{\alpha} \end{bmatrix} \begin{bmatrix} i_{\alpha} \\ i_{\beta} \end{bmatrix} \quad (2.7)$$

Pour obtenir les composantes harmonique il suffit d'utiliser un filtre passe haut (FPH). La figure 2.7 montre le moyen pour l'extraction de la composante continue et alternative pour une grandeur $x(t)$ qui peut être la puissance active $p(t)$ ou la puissance réactive $q(t)$.

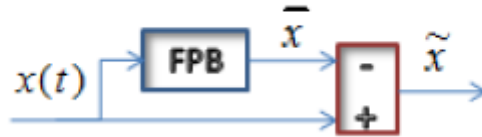


FIGURE 2.7 – Filtre Passe Haut (FPH) obtenu à partir Filtre Passe Bas (FPB)

Après l'extraction des composantes harmoniques, nous faisons la transformation inverse afin d'obtenir les courants de référence dans le repère α, β :

$$\begin{bmatrix} i_{r\alpha} \\ i_{r\beta} \end{bmatrix} = \frac{1}{v_{\beta}^2 + v_{\alpha}^2} \begin{bmatrix} v_{\alpha} & -v_{\beta} \\ v_{\beta} & v_{\alpha} \end{bmatrix} \begin{bmatrix} p_c \\ q_c \end{bmatrix} \quad (2.8)$$

Les puissances de compensation sont choisies en fonction de l'objectif de la compensation.

Cas 1 : Si l'objectif est de compenser la puissance réactive instantanée uniquement, alors toute la puissance réactive de la charge est à compenser sans altérer la puissance active. Cela se traduit par l'expression :

$$\begin{cases} q_c(t) = q_{\alpha\beta} = \bar{q} + \tilde{q} \\ p_c(t) = 0 \end{cases} \quad (2.9)$$

Une fois les courants de référence dans le repère α, β sont calculés, la transformation inverse de Concordia de la matrice donne les courants de référence dans le repère a, b, c :

$$\begin{bmatrix} i_{ra} \\ i_{rb} \\ i_{rc} \end{bmatrix} = C23^{-1} \begin{bmatrix} i_{r\alpha} \\ i_{r\beta} \end{bmatrix} \quad (2.10)$$

Avec $C23^{-1}$, la matrice inverse de la matrice C23, donnée par l'expression :

$$C23^{-1} = \sqrt{\frac{2}{3}} \begin{bmatrix} 1 & 0 \\ \frac{-1}{2} & \frac{\sqrt{3}}{2} \\ \frac{-1}{2} & \frac{-\sqrt{3}}{2} \end{bmatrix} \quad (2.11)$$

Comme cette compensation se fait par le filtre actif de puissance composé d'interrupteurs de puissance qui produisent des pertes lors du fonctionnement, alors il faut tenir compte de la puissance qui va être absorbée par le filtre actif de puissance P_f et qui est nécessaire à la régulation de la tension du condensateur quand ce dernier se décharge pour fournir une puissance active relative aux pertes du convertisseur. Les courants de référence seront dans ces conditions égal à :

$$\begin{bmatrix} i_{r\alpha} \\ i_{r\beta} \end{bmatrix} = \frac{1}{v_\beta^2 + v_\alpha^2} \begin{bmatrix} v_\alpha & -v_\beta \\ v_\beta & v_\alpha \end{bmatrix} \begin{bmatrix} -pf \\ \tilde{q} + \bar{q} \end{bmatrix} \quad (2.12)$$

Le diagramme d'extraction des courants de référence pour la compensation de la puissance réactive instantanée est schématisé sur la figure 2.8.

Cas 2 : Si maintenant l'objectif est de compenser les harmoniques de courant et la puissance réactive alors il faudrait compenser les ondulations \tilde{p} de la puissance active à coté de toute la puissance réactive. Donc :

$$\begin{cases} qc(t) = q_{\alpha\beta} = \bar{q} + \tilde{q} \\ pc(t) = \tilde{p} \end{cases} \quad (2.13)$$

Les courants de référence seront dans ces conditions égal à :

$$\begin{bmatrix} i_{r\alpha} \\ i_{r\beta} \end{bmatrix} = \frac{1}{v_\beta^2 + v_\alpha^2} \begin{bmatrix} v_\alpha & -v_\beta \\ v_\beta & v_\alpha \end{bmatrix} \begin{bmatrix} \tilde{p} \\ \tilde{q} + \bar{q} \end{bmatrix} \quad (2.14)$$

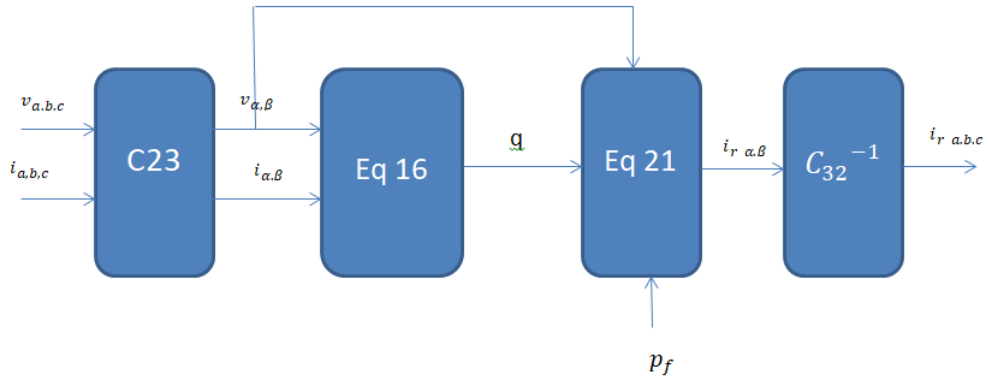


FIGURE 2.8 – Diagramme d'extraction des courants de référence pour la méthode p-q 3-fils en cas de compensation de la puissance réactive instantanée.

En tenant compte des pertes dans le filtre actif de puissance, on obtient.

$$\begin{bmatrix} i_{r\alpha} \\ i_{r\beta} \end{bmatrix} = \frac{1}{v_\beta^2 + v_\alpha^2} \begin{bmatrix} v_\alpha & -v_\beta \\ v_\beta & v_\alpha \end{bmatrix} \begin{bmatrix} \tilde{p} - pf \\ \tilde{q} + \bar{q} \end{bmatrix} \quad (2.15)$$

La commande d'extraction des courants de référence pour la compensation des harmoniques de courant et la puissance réactive est schématisée sur la figure 2.9.

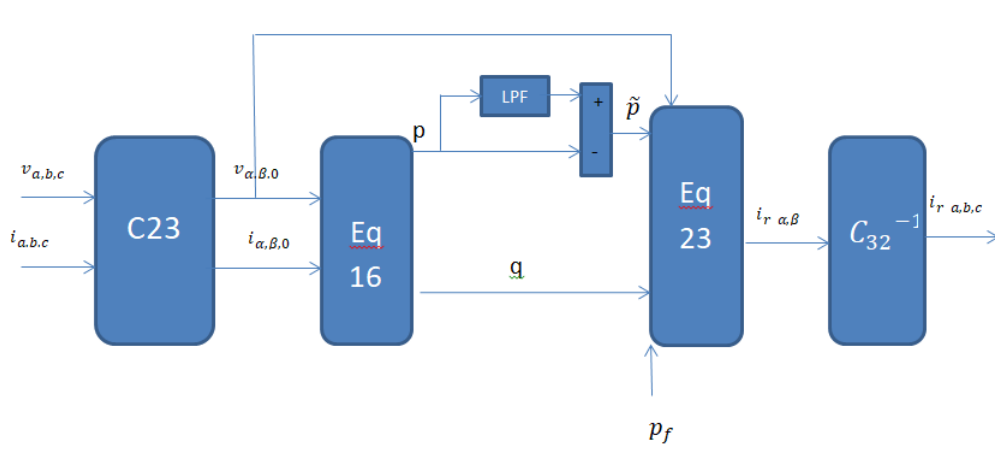


FIGURE 2.9 – Diagramme d'extraction des courants de référence pour la méthode p-q 3-fils en cas de compensation de la puissance réactive et les harmoniques.

2.6.2 Méthode du référentiel lié au synchronisme

Cette méthode a l'avantage d'être insensible aux distorsions qui peuvent avoir lieu dans la tension d'alimentation. En effet, les courants de référence sont obtenus directement à partir des courants de la charge polluante sans être affectée ni par les distorsions, ni par les déséquilibres présents dans les tensions de source [26]. Ceci renforce la robustesse et la performance du processus de compensation. Cependant, une transformation du plan ($\alpha - \beta$) vers le référentiel (d-q) en utilisant des signaux sinus et cosinus synchronisés avec les tensions simples du réseau électrique est indispensable, ces derniers sont créés en utilisant une boucle à verrouillage de phase (PLL : Phase Locked Loop).

La transformation de Concordia appliquée aux courants de charge ($i_{cha}, i_{chb}, i_{chc}$) permet de transformer le système triphasé équilibré à un système diphasé dont les axes sont en quadrature [31], [43] :

$$\begin{bmatrix} i_\alpha \\ i_\beta \end{bmatrix} = \sqrt{\frac{2}{3}} \begin{bmatrix} 1 & \frac{-1}{2} & \frac{-1}{2} \\ 0 & \frac{\sqrt{3}}{2} & \frac{-\sqrt{3}}{2} \end{bmatrix} \begin{bmatrix} i_{cha} \\ i_{chb} \\ i_{chc} \end{bmatrix} \quad (2.16)$$

L'expression des courants i_d et i_q dans le référentiel (d-q) sont alors données par l'ex-pression suivante :

$$\begin{bmatrix} i_d \\ i_q \end{bmatrix} = \begin{bmatrix} \sin(\hat{\theta}) & -\cos(\hat{\theta}) \\ \cos(\hat{\theta}) & \sin(\hat{\theta}) \end{bmatrix} \begin{bmatrix} i_\alpha \\ i_\beta \end{bmatrix} \quad (2.17)$$

Avec $\hat{\theta}$ étant la position angulaire de la tension fondamentale du réseau, estimée par la PLL. Ces composantes peuvent alors être exprimées comme la somme d'une composante continue et d'une composante harmonique :

$$\begin{bmatrix} i_d \\ i_q \end{bmatrix} = \begin{bmatrix} \bar{i}_d + \tilde{i}_d \\ \bar{i}_q + \tilde{i}_q \end{bmatrix} \quad (2.18)$$

Avec \bar{i}_d et \bar{i}_q sont les composantes continues de i_d et i_q et \tilde{i}_d et \tilde{i}_q sont les composantes alternatives de i_d et i_q . A partir de l'équation (2.17), nous pouvons exprimer les composantes du courant selon les axes (α - β) par :

$$\begin{bmatrix} i_\alpha \\ i_\beta \end{bmatrix} = \begin{bmatrix} \sin(\hat{\theta}) & -\cos(\hat{\theta}) \\ \cos(\hat{\theta}) & \sin(\hat{\theta}) \end{bmatrix}^{-1} \begin{bmatrix} i_d \\ i_q \end{bmatrix} = \begin{bmatrix} \sin(\hat{\theta}) & \cos(\hat{\theta}) \\ -\cos(\hat{\theta}) & \sin(\hat{\theta}) \end{bmatrix} \begin{bmatrix} i_d \\ i_q \end{bmatrix} \quad (2.19)$$

En séparant les composantes continues des composantes harmoniques, nous obtenons :

$$\begin{bmatrix} i_\alpha \\ i_\beta \end{bmatrix} = \begin{bmatrix} \sin(\hat{\theta}) & \cos(\hat{\theta}) \\ -\cos(\hat{\theta}) & \sin(\hat{\theta}) \end{bmatrix} \begin{bmatrix} \tilde{i}_d \\ \tilde{i}_q \end{bmatrix} + \begin{bmatrix} \sin(\hat{\theta}) & \cos(\hat{\theta}) \\ -\cos(\hat{\theta}) & \sin(\hat{\theta}) \end{bmatrix} \begin{bmatrix} \tilde{i}_d \\ \tilde{i}_q \end{bmatrix} \quad (2.20)$$

Les expressions des courants de référence $i_{\alpha-ref}$ et $i_{\beta-ref}$ sont donnés après extraction de la composante continue par un filtre passe haut :

$$\begin{bmatrix} i_{\alpha-ref} \\ i_{\beta-ref} \end{bmatrix} = \begin{bmatrix} \sin(\hat{\theta}) & -\cos(\hat{\theta}) \\ \cos(\hat{\theta}) & \sin(\hat{\theta}) \end{bmatrix}^{-1} \begin{bmatrix} \tilde{i}_d + i_{dc} \\ \tilde{i}_q \end{bmatrix} \quad (2.21)$$

Les courants de référence dans le repère (abc) sont alors donnés par :

$$\begin{bmatrix} i_{a-ref} \\ i_{b-ref} \\ i_{c-ref} \end{bmatrix} = \sqrt{\frac{2}{3}} \begin{bmatrix} 1 & 0 \\ -\frac{1}{2} & \frac{\sqrt{3}}{2} \\ \frac{1}{2} & -\frac{\sqrt{3}}{2} \end{bmatrix} \begin{bmatrix} i_{\alpha-ref} \\ i_{\beta-ref} \end{bmatrix} \quad (2.22)$$

Le schéma de principe de la méthode référentiel synchrone est donné sur la Fig. 2.10

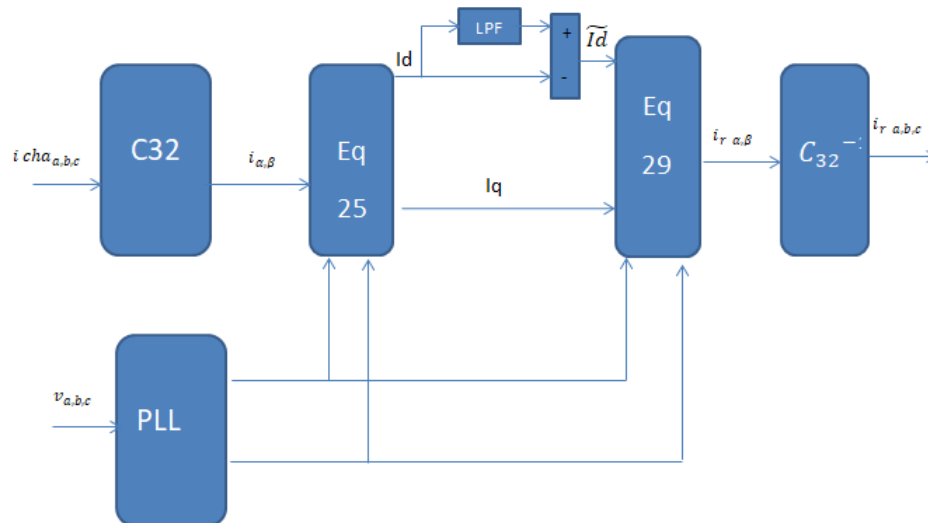


FIGURE 2.10 – Méthode du référentiel lié au synchronisme.

2.7 Simulation du filtre actif de puissance

Dans cette partie, nous allons présenter les résultats de simulation obtenus pour ces 2 types de commandes qu'on a choisis, à savoir la méthode directe des puissances instantanées et la méthode du référentiel lié au synchronisme. On a obtenu ces résultats à l'aide du logiciel Matlab/Simulink en utilisant également la toolbox "SimPowerSystem". Le système simulé comporte un réseau électrique triphasé à trois fils, une charge non linéaire triphasée alimentant une charge de type RL et un filtre actif parallèle triphasé à structure tension à 3 bras.

La structure générale du système étudié est décrite sur la figure 2.11

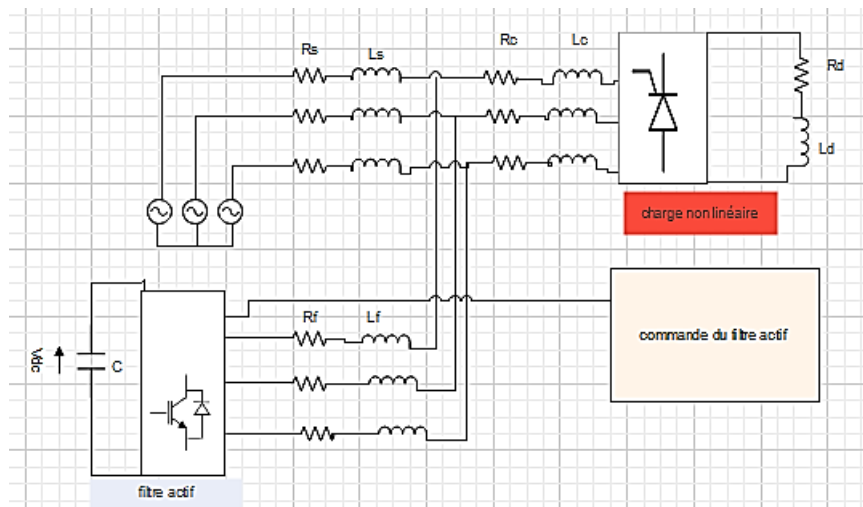


FIGURE 2.11 – Structure générale de système étudié.

Les paramètres du système simulé sont les suivants :

V_s	f	L_s	R_s	L_c	R_c
240V	50HZ	$1^{-8}H$	0.001Ω	$23.19 \times 10^{-6}H$	$2.7 \times 10^{-3}\Omega$
		L_f	R_f	L_d	R_d
		$0.1 \times 10^{-3}H$	$10 \times 10^{-6}\Omega$	$2.6 \times 10^{-6}H$	0.79Ω

TABLE 2.3 – Paramètres du système simulé.

2.7.1 Méthode directe des puissances instantanées

Dans cette partie nous allons montrer les résultats de simulation pour la méthode des puissances instantanées en utilisant un filtre actif de puissance à 3 bras. Les figures (2.12 2.13 2.14 2.15 2.16 2.17) illustrent les résultats de la simulation.

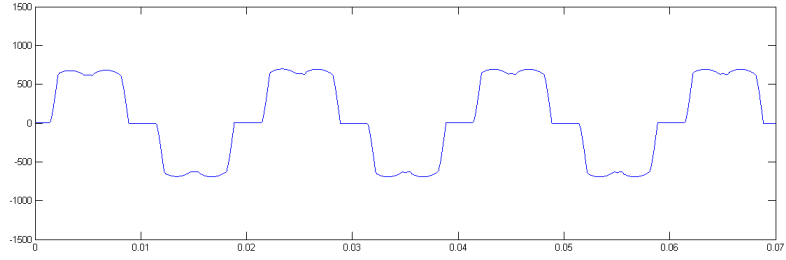


FIGURE 2.12 – Courant de charge de la première phase avant filtrage.

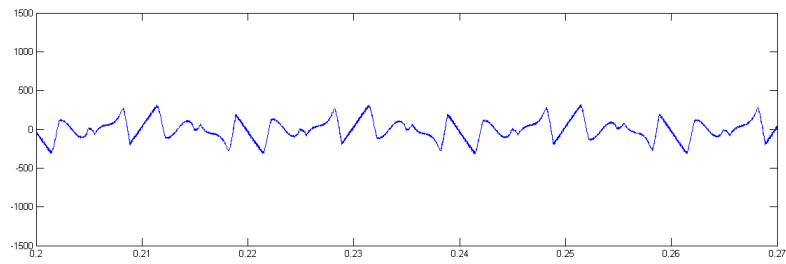


FIGURE 2.13 – Courant injecté par le filtre actif de puissance à 3 bras.

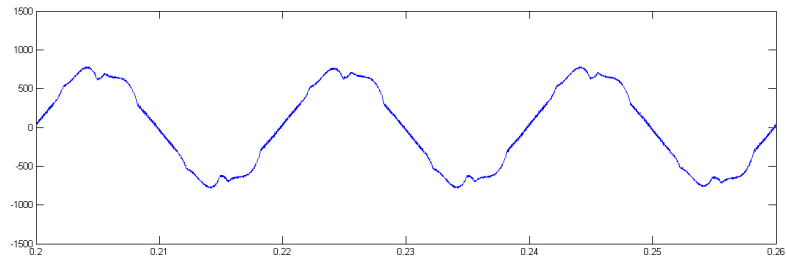


FIGURE 2.14 – Courant de source pour la première phase après filtrage.

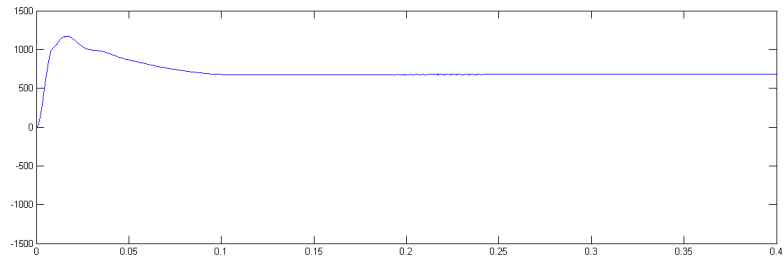


FIGURE 2.15 – La tension aux bornes du condensateur.

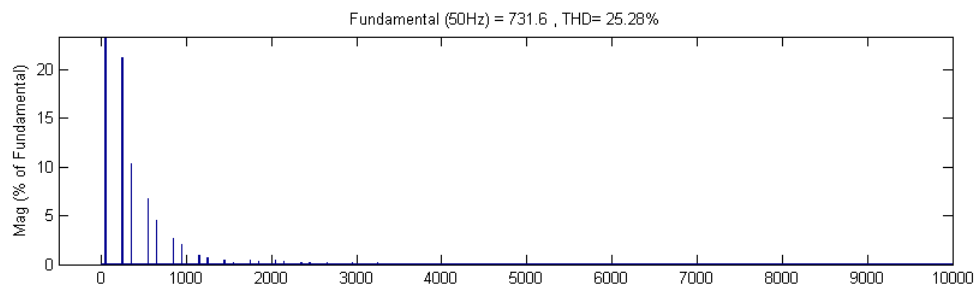


FIGURE 2.16 – FFT du courant avant filtrage THD=25.28%.

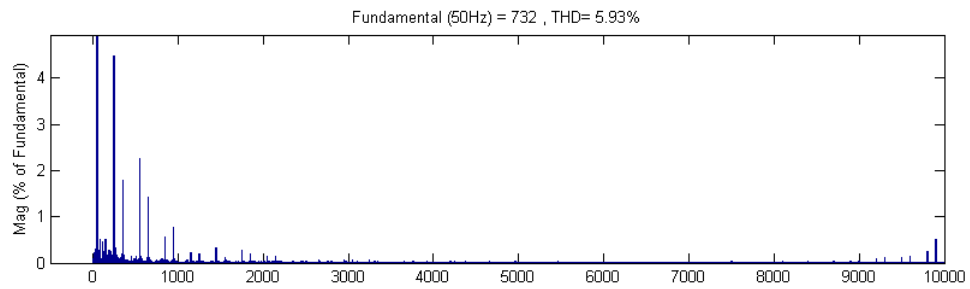


FIGURE 2.17 – FFT du courant après filtrage THD=5.93%.

De ces simulations nous remarquons que :

- La tension de condensateur est bien réglée,
- Que le courant de la source est sinusoïdal autrement dit que le filtre actif de puissance parallèle a compensé les courant d’harmoniques générer par la charge non linéaire,
- Et que le courant avant filtrage avait un THD=25.28% et que le courant après le filtrage a un THD=5.93% alors on peut dire que cette commande a réussis à diminuer le THD de courant.

2.7.2 Méthode de référentiel lié au synchronisme

Dans cette partie nous allons montrer les résultats de simulation pour la méthode du référentiel lié au synchronisme en utilisant toujours un filtre actif de puissance à 3 bras.

Les figures (2.18 2.19 2.20 2.21 2.22 2.23) représentent les résultats de simulation.

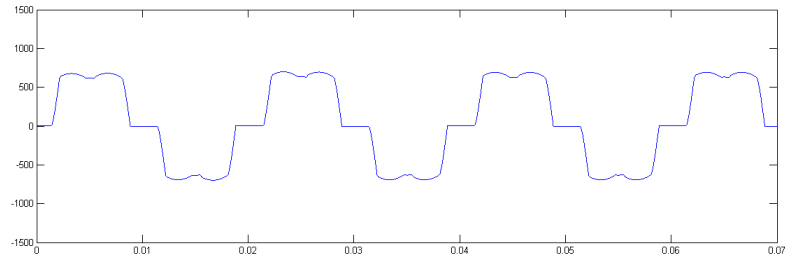


FIGURE 2.18 – Courant de charge de la première phase avant filtrage.

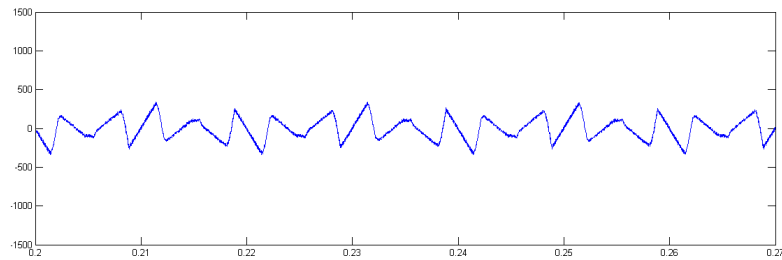


FIGURE 2.19 – Courant injecté par le filtre actif de puissance à 3 bras.

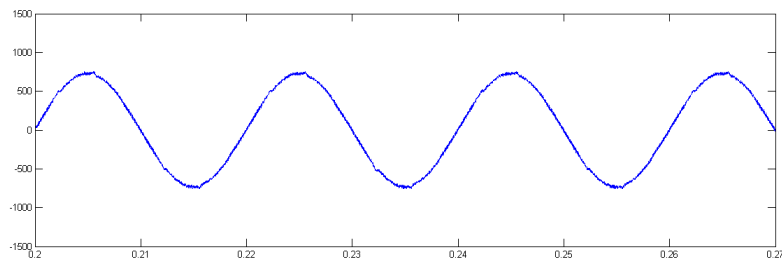


FIGURE 2.20 – Courant de source pour la première phase après filtrage.

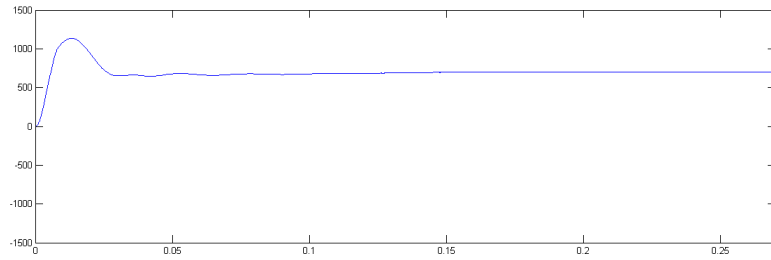


FIGURE 2.21 – La tension aux bornes du condensateur.

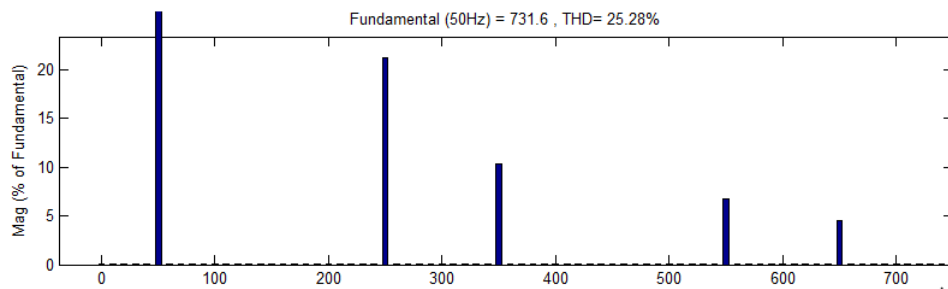


FIGURE 2.22 – FFT du courant avant filtrage THD=25.28%.

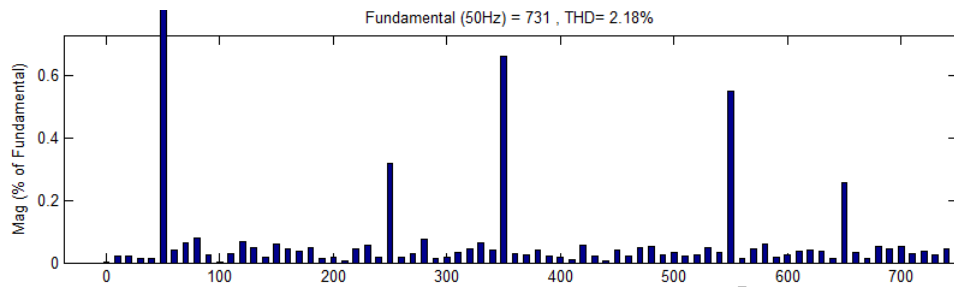


FIGURE 2.23 – FFT du courant après filtrage THD=2.18%.

De ces simulation nous remarquons que :

- La tension du condensateur est également bien réglée,
- Que le courant de la source est sinusoïdal autrement dit que le filtre actif de puissance parallèle a compensé les courants d'harmoniques générés par la charge non linéaire,
- Et que le courant avant filtrage avait un THD=25.28% et que le courant après le filtrage a un THD=2.18% alors on peut dire que cette commande n'a pas réussi à diminuer le THD de courant.

2.8 Théories des commandes pour le 4 fils

Nous allons ici développer le principe de fonctionnement des commandes pour le 4 fils suivant :

2.8.1 Théorie des puissances instantanées généralisée Méthode p-q modifiée(cross vector)

La stratégie de contrôle en 3 fils est un cas particulier de l'application en 4-fils dans cette méthode pour $I_0(t) = 0$. Son algorithme de commande découle de celui du 4 fils.

Cette méthode introduite par [45], [46], [15] et leurs auteurs donnent une nouvelle définition aux puissances instantanées [19]

Soient respectivement les tensions simples et les courants de ligne d'un système triphasé avec homopolaire $v_{s1}(t), v_{s2}(t), v_{s3}(t)$ et $i_{c1}(t), i_{c2}(t), i_{c3}(t)$. [19]

La transformation de Concordia permet de ramener ce système triphasé des axes a-b-c aux axes α, β comme le montre les deux relations suivantes :

$$\begin{bmatrix} v_\alpha \\ v_\beta \\ v_0 \end{bmatrix} = \sqrt{\frac{2}{3}} \begin{bmatrix} 1 & \frac{-1}{2} & \frac{-1}{2} \\ 0 & \frac{\sqrt{3}}{2} & \frac{-\sqrt{3}}{2} \\ \frac{1}{\sqrt{2}} & \frac{1}{\sqrt{2}} & \frac{1}{\sqrt{2}} \end{bmatrix} \begin{bmatrix} v_{s1} \\ v_{s2} \\ v_{s3} \end{bmatrix} \quad (2.23)$$

$$\begin{bmatrix} i_\alpha \\ i_\beta \\ i_0 \end{bmatrix} = \sqrt{\frac{2}{3}} \begin{bmatrix} 1 & \frac{-1}{2} & \frac{-1}{2} \\ 0 & \frac{\sqrt{3}}{2} & \frac{-\sqrt{3}}{2} \\ \frac{1}{\sqrt{2}} & \frac{1}{\sqrt{2}} & \frac{1}{\sqrt{2}} \end{bmatrix} \begin{bmatrix} i_{c1} \\ i_{c2} \\ i_{c3} \end{bmatrix} \quad (2.24)$$

$$\begin{bmatrix} p \\ q_0 \\ q_\alpha \\ q_\beta \end{bmatrix} = \begin{bmatrix} v_0 & v_\alpha & v_\beta \\ 0 & -v_\beta & v_\alpha \\ v_\beta & 0 & -v_0 \\ -v_\alpha & v_0 & 0 \end{bmatrix} \begin{bmatrix} i_0 \\ i_\alpha \\ i_\beta \end{bmatrix} \quad (2.25)$$

Sa transformation après filtrage nous donne :

$$\begin{bmatrix} i_0 \\ i_\alpha \\ i_\beta \end{bmatrix} = \frac{1}{v_\alpha^2 + v_\beta^2 + v_0^2} \begin{bmatrix} v_0 & 0 & v_\beta & -v_\alpha \\ v_\alpha & -v_\beta & 0 & v_0 \\ v_\beta & v_\alpha & -v_0 & 0 \end{bmatrix} \begin{bmatrix} p \\ q_0 \\ q_\alpha \\ q_\beta \end{bmatrix} \quad (2.26)$$

Suivant la fonction que nous donnons au filtre actif de puissance, nous pouvons ici aussi compenser soit les harmoniques de courant et l'énergie réactive ou uniquement l'un deux.

Si nous voulons compenser à la fois les harmoniques de courant et l'énergie réactive l'équation (2.26) devient :

$$\begin{bmatrix} i_{f0}^{ref} \\ i_{f\alpha}^{ref} \\ i_{f\beta}^{ref} \end{bmatrix} = \begin{bmatrix} v_0 & 0 & v_\beta & -v_\alpha \\ v_\alpha & -v_\beta & 0 & v_0 \\ v_\beta & v_\alpha & -v_0 & 0 \end{bmatrix} \begin{bmatrix} \tilde{p} \\ q_0 \\ q_\alpha \\ q_\beta \end{bmatrix} \quad (2.27)$$

Ainsi après le choix des paramètres de commande les courants de référence sont donnés par la transformation inverse de Concordia :

$$\begin{bmatrix} i_{f1}^{ref} \\ i_{f2}^{ref} \\ i_{f3}^{ref} \end{bmatrix} = \sqrt{\frac{2}{3}} \begin{bmatrix} 1 & 0 & \frac{1}{\sqrt{2}} \\ -\frac{1}{2} & \frac{\sqrt{3}}{2} & \frac{1}{\sqrt{2}} \\ -\frac{1}{2} & -\frac{\sqrt{3}}{2} & \frac{1}{\sqrt{2}} \end{bmatrix} \begin{bmatrix} i_{f0}^{ref} \\ i_{f\alpha}^{ref} \\ i_{f\beta}^{ref} \end{bmatrix} \quad (2.28)$$

La figure 2.24 illustre l'algorithme de commande.

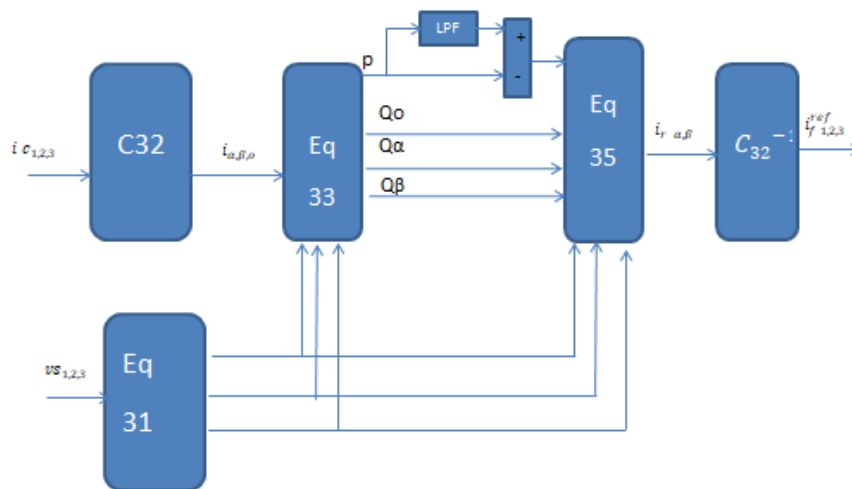


FIGURE 2.24 – Commande d'un filtre actif de puissance par la méthode du cross vector.

2.8.2 Méthode du référentiel lié au synchronisme SRF :

Soient les courants de lignes d'un système triphasé avec homopolaire, i_{c1}, i_{c2}, i_{c3} la transformation de Concordia permet de ramener ce système triphasé des axes a-b-c aux axes $\alpha - \beta - 0$, comme le montre la relation suivante [19] :

$$\begin{bmatrix} i_\alpha \\ i_\beta \\ i_0 \end{bmatrix} = \sqrt{\frac{2}{3}} \begin{bmatrix} 1 & \frac{-1}{2} & \frac{-1}{2} \\ 0 & \frac{\sqrt{3}}{2} & \frac{-\sqrt{3}}{2} \\ \frac{1}{\sqrt{2}} & \frac{1}{\sqrt{2}} & \frac{1}{\sqrt{2}} \end{bmatrix} \begin{bmatrix} i_{c1} \\ i_{c2} \\ i_{c3} \end{bmatrix} \quad (2.29)$$

En générant par une PLL comme celle présenté par [33] les signaux $\sin(\hat{\theta})$ et $\cos(\hat{\theta})$ liés à la tension du réseau électrique, nous obtenons dans les axes d-q des courants suivants :

$$\begin{bmatrix} i_d \\ i_q \\ i_{q\alpha} \\ i_{q\beta} \end{bmatrix} = \begin{bmatrix} 0 & \sin(\hat{\theta}) & -\cos(\hat{\theta}) \\ 0 & \cos(\hat{\theta}) & \sin(\hat{\theta}) \\ -\cos(\hat{\theta}) & 0 & 0 \\ -\sin(\hat{\theta}) & 0 & 0 \end{bmatrix} \begin{bmatrix} i_0 \\ i_\alpha \\ i_\beta \end{bmatrix} \quad (2.30)$$

Les composantes i_q et i_d peuvent être exprimés comme la somme d'une composante continue et d'une composante alternative :

$$\begin{bmatrix} i_d \\ i_q \end{bmatrix} = \begin{bmatrix} \tilde{i}_d + \bar{i}_d \\ \tilde{i}_q + \bar{i}_q \end{bmatrix} \quad (2.31)$$

Avec \bar{i}_d et \bar{i}_q les composantes continues de i_d et i_q

Et \tilde{i}_d et \tilde{i}_q les composantes alternatives de i_d et i_q

Suivant la fonction que nous donnons au filtre actif de puissance, nous pouvons soit compenser les harmoniques de courant et l'énergie ou uniquement l'un deux

Pour compenser à la fois les harmoniques de courant et l'énergie réactive, l'équation 2.30 devient

$$\begin{bmatrix} i_{f0}^{ref} \\ i_{f\alpha}^{ref} \\ i_{f\beta}^{ref} \end{bmatrix} = \begin{bmatrix} 0 & 0 & -\cos(\hat{\theta}) & -\sin(\hat{\theta}) \\ \sin(\hat{\theta}) & \cos(\hat{\theta}) & 0 & 0 \\ -\cos(\hat{\theta}) & \sin(\hat{\theta}) & 0 & 0 \end{bmatrix} \begin{bmatrix} \tilde{i}_d \\ i_q \\ i_{q\alpha} \\ i_{q\beta} \end{bmatrix} \quad (2.32)$$

Ainsi après le choix des paramètres de commande, il est aisé de remonter aux courants de référence par la transformation inverse de Concordia :

$$\begin{bmatrix} i_{f1}^{ref} \\ i_{f2}^{ref} \\ i_{f3}^{ref} \end{bmatrix} = \sqrt{\frac{2}{3}} \begin{bmatrix} 1 & 0 & \frac{1}{\sqrt{2}} \\ -\frac{1}{2} & \frac{\sqrt{3}}{2} & \frac{1}{\sqrt{2}} \\ -\frac{1}{2} & -\frac{\sqrt{3}}{2} & \frac{1}{\sqrt{2}} \end{bmatrix} \begin{bmatrix} i_{f0}^{ref} \\ i_{f\alpha}^{ref} \\ i_{f\beta}^{ref} \end{bmatrix} \quad (2.33)$$

La figure 2.25 illustre cette commande :

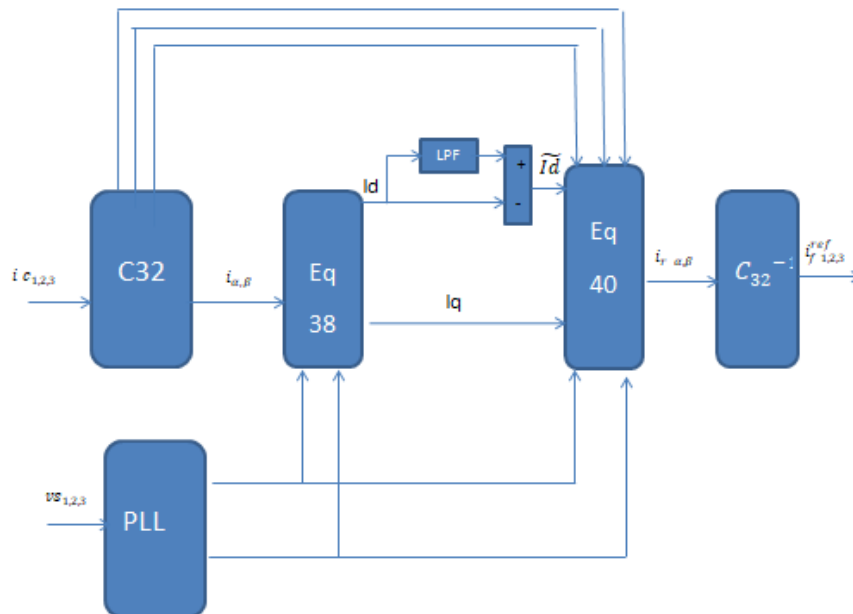


FIGURE 2.25 – Commande d'un filtre actif de puissance par la méthode du référentiel lié au synchronisme.

2.9 Résultats de simulation

Dans cette partie, nous allons présenter les résultats de simulation obtenus pour un type de commandes qu'on a choisis, à savoir la méthode de référentiel lié au synchronisme. On a obtenus ces résultats à l'aide du logiciel Matlab/Simulink en utilisant également la toolbox "SimPowerSystem". Le système simulé comporte un réseau électrique triphasé à 4 fils, une charge non linéaire triphasée alimentant une charge de type RL et un filtre actif de puissance parallèle triphasé à structure tension avec 4 bras.

La structure générale du système étudié est décrite sur la figure 2.26

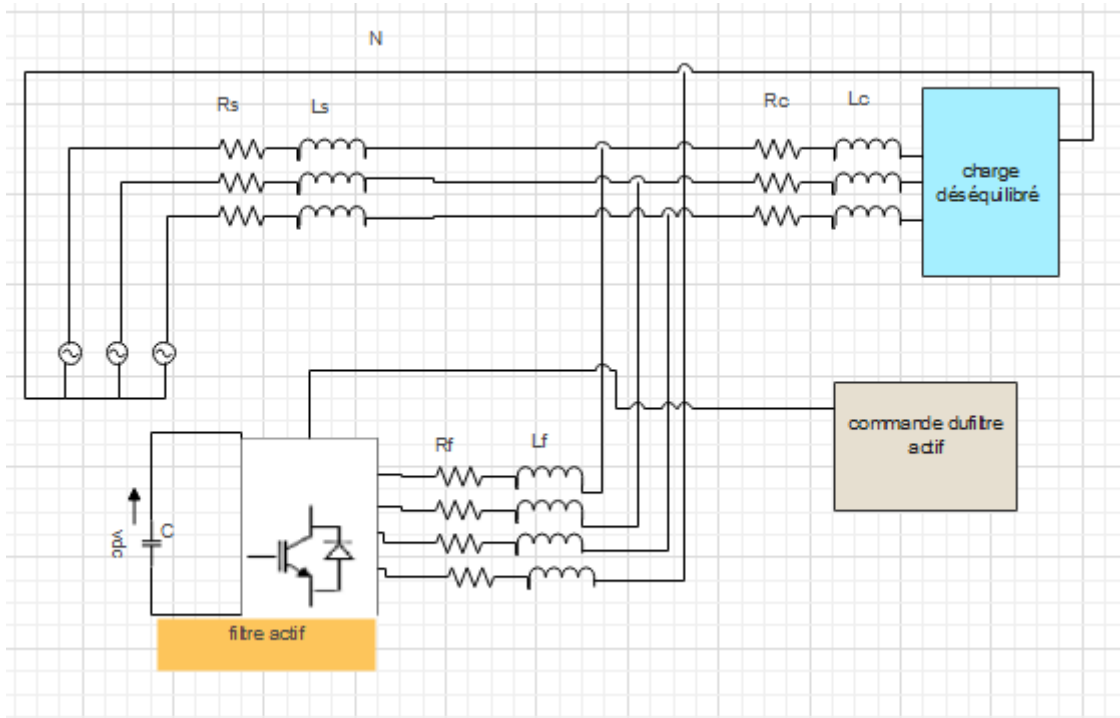


FIGURE 2.26 – Structure générale de système étudié.

Les paramètres du système simulé sont les suivants :

Pour une charge déséquilibrée :

v_s	f	L_s	R_s	L_c	R_c	L_f	R_f
240	50HZ	$1e^{-3}H$	0.001Ω	$105 \times 10^{-6}H$	$12.87 \times 10^{-3}\Omega$	$100 \times 10^{-6}H$	$5 \times 10^{-3}\Omega$
				L_{d1}	R_{d1}	L_{d2}	R_{d2}
				$10^{-3}H$	1.2Ω	$10^{-3}H$	1Ω
						L_{d3}	R_{d3}
						$10^{-3}H$	0.8Ω

TABLE 2.4 – paramètres de système simulé avec charge déséquilibrée.

Dans cette partie nous allons montrer les résultats de simulation pour la méthode de référentiel lié au synchronisme en utilisant un filtre actif de puissance à 4 bras pour une charge déséquilibré. Les figures (2.27 2.28 2.29 2.30 2.31 2.32 2.33 2.34 2.35 2.36 2.37) représentent les résultats de la simulation.

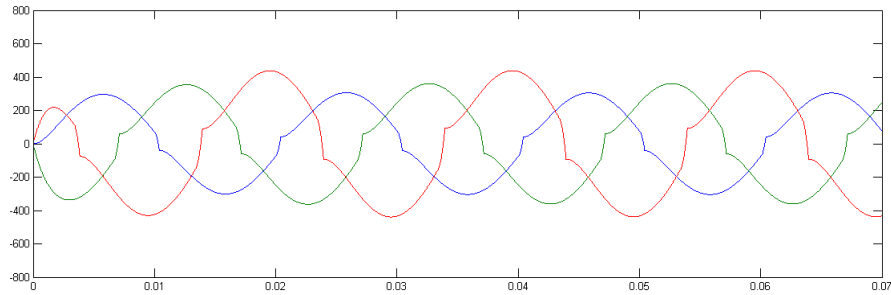


FIGURE 2.27 – Courant de charge des trois phases avant filtrage.

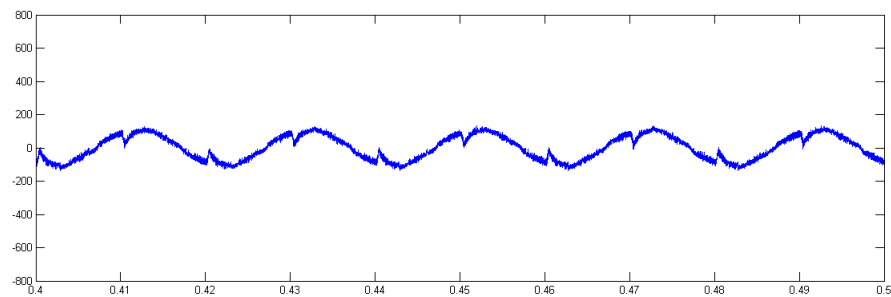


FIGURE 2.28 – Courant d'une phase injecté par le filtre actif de puissance à 4 bras.

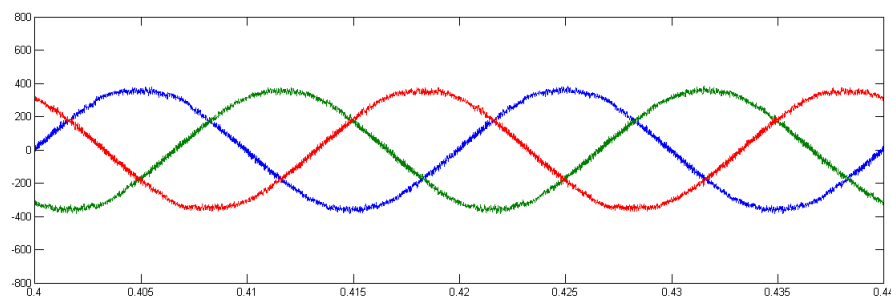


FIGURE 2.29 – Courant de source des trois phases après filtrage.

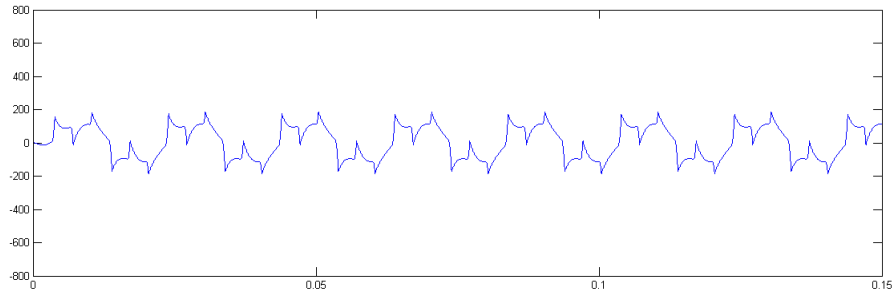


FIGURE 2.30 – courant du neutre avant filtrage.

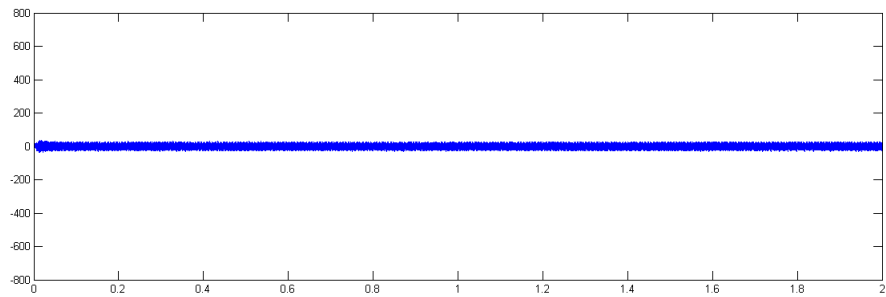


FIGURE 2.31 – courant du neutre après filtrage.

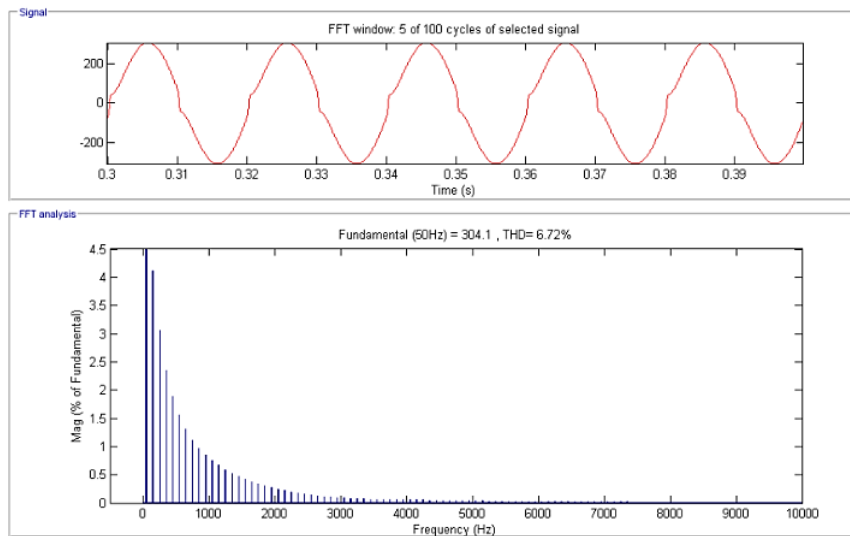


FIGURE 2.32 – FFT pour la première phase de courant avant filtrage.

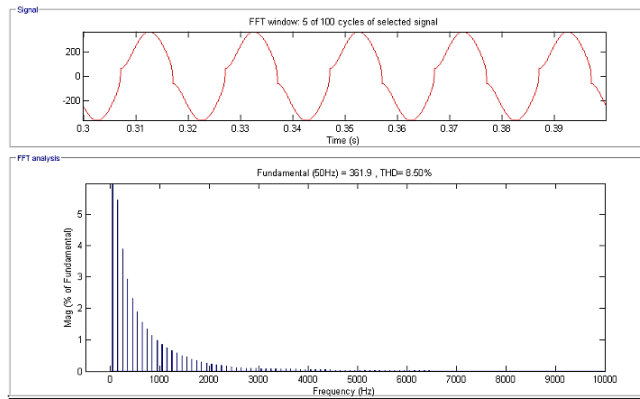


FIGURE 2.33 – FFT pour la deuxième phase de courant avant filtrage.

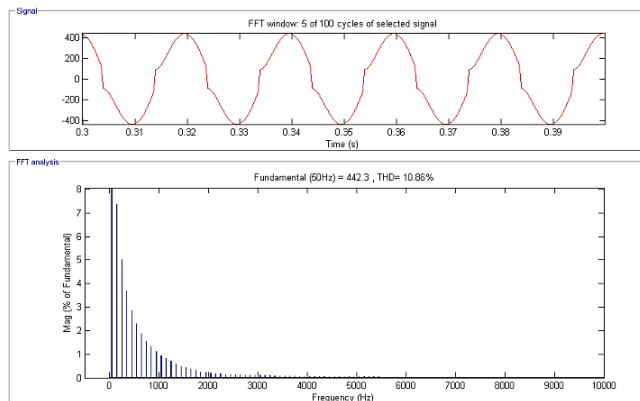


FIGURE 2.34 – FFT pour la troisième phase de courant avant filtrage.

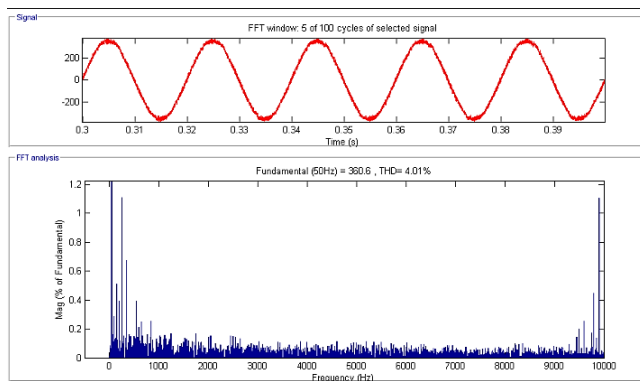


FIGURE 2.35 – FFT pour la première phase de courant après filtrage.

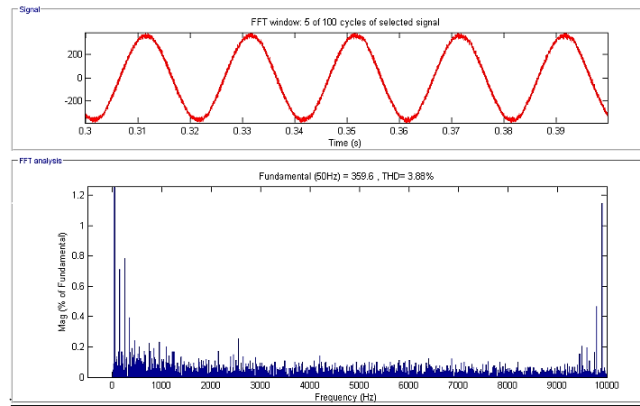


FIGURE 2.36 – FFT pour la deuxième phase de courant après filtrage.

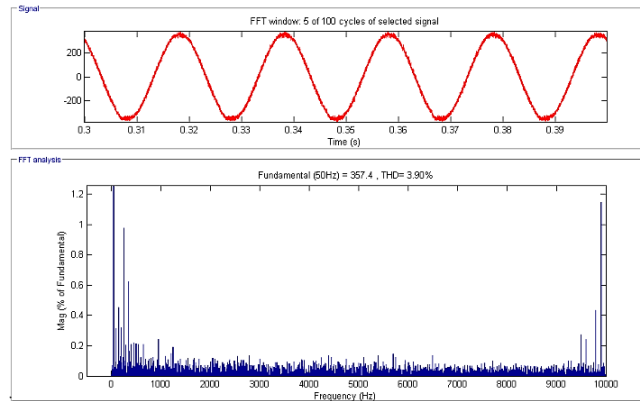


FIGURE 2.37 – FFT pour la troisième phase de courants après filtrage.

De ces simulations nous remarquons que :

- La composante homopolaire de courant liée au déséquilibre des tensions est compensée d'où un courant du neutre à la source est nul après filtrage,
- Pour le courant de source qu'il est sinusoïdal alors on peut dire que le filtre actif de puissance parallèle a compensé les courants harmoniques et le courant du neutre coté source,
- Et que les courants des trois phases après filtrage ont diminuée, ainsi :
 - o 1ère phase : THD avant filtrage=6.72%, THD après filtrage = 4.01%
 - o 2ème phase : THD avant filtrage=8.50%, THD après filtrage = 3.88%
 - o 3ème phase : THD avant filtrage=10.86%, THD après filtrage = 3.90%

Alors on peut dire que cette commande a réussis à diminuer le THD de courant inférieur à 5%.

2.10 Conclusion

Dans ce chapitre nous avons présenté les méthodes de commande d'un filtre actif de puissance parallèle pour les réseaux électriques à 3 et à 4 fils et nous avons cité le concept de chaque commande.

Ensuite, nous avons choisis 2 méthodes de commande pour faire la simulation qui sont la méthode du référentiel lié au synchronisme et la méthode des puissances instantanées (p-q) pour le réseau à 3 fils en utilisant un convertisseur de tension à 3 bras.

Nous avons constaté par les simulations que la commande basée sur la méthode de référentiel lié au synchronisme donne de meilleurs résultats car le THD pour cette méthode est faible par rapport à la méthode des puissances instantanées (p-q), et cela à cause de l'utilisation de la PLL dans la boucle de contrôle.

Nous avons aussi choisis une méthode de commande pour le système a 4 fils qui est la méthode du référentiel lié au synchronisme qui commande un convertisseur de tension a 4 bras.

Nous avons constaté par les simulations que la commande basée sur la méthode du référentiel lié au synchronisme donne les meilleurs résultats pour les charges déséquilibrés et cela à cause de l'utilisation de la PLL dans la boucle de contrôle et qui protège notre contrôle contre les perturbations et le filtre actif de puissance avec cette commande compense le courant du neutre et donne un courant de source sinusoïdal.

Chapitre 3

Commande intelligente des filtres actifs de puissance

SOMMAIRE

3.1	INTRODUCTION	46
3.2	HISTORIQUE DE LA LOGIQUE FLOUE	46
3.3	PRINCIPE DE LA LOGIQUE FLOUE	46
3.3.1	Définitions	48
3.3.2	Différentes formes de fonction d'appartenance	50
3.3.3	Opérations sur les ensembles flous	51
3.3.4	Opérations sur les sous-ensembles flous	51
3.3.5	Raisonnement en logique floue	52
3.4	COMMANDE FLOUE ET RÉGULATEUR FLOU	53
3.4.1	Fuzzification des entrées	54
3.4.2	Base des règles et inférence floue	54
3.4.3	Mécanisme d 'inférence	54
3.4.4	Défuzzification	55
3.5	AVANTAGES DES TECHNIQUES DE CONTRÔLE INTELLIGENTES	56
3.6	APPLICATIONS DES TECHNIQUES DE CONTRÔLES INTELLIGENTS PAR LA LOGIQUE FLOUE À LA COMMANDE D'UN FAP	57
3.7	RÉSUTATS DE SIMULATIONS	61
3.8	RÉSEAUX DE NEURONES	65
3.8.1	Neurone artificiel et réseau de neurone artificiel	66
3.8.2	Types et architectures des réseaux de neurones artificiels	67
3.9	APPLICATIONS DES TECHNIQUES DE CONTRÔLES INTELLIGENTS PAR RÉ-SEAU NEURONE À LA COMMANDE D'UN FAP	69
3.10	RÉSULTATS DE SIMULATIONS	73
3.11	APPLICATIONS DES TECHNIQUES DE CONTRÔLES INTELLIGENTS PAR RÉ-SEAU NEURONE ET LA LOGIQUE FLOUE À LA COMMANDE D'UN FAP	75
3.12	CONCLUSION	77

3.1 Introduction

Dans le cadre de recherche pour le développement de nouvelles technologies basées sur l'intelligence artificielle, la logique floue a reçu un immense intérêt par les chercheurs et les industriels depuis le début de la deuxième moitié du dernier siècle. Avant cette tournure dans la définition de la logique, tous les algorithmes et les procédés se basaient sur la logique classique. La logique classique n'admet aucun état entre le vrai et faux, ou aucune valeur entre le 0 et 1, contrairement à la logique floue qui a l'avantage de traiter même les valeurs entre 0 et 1 en se basant sur le raisonnement humain. De plus, les chercheurs se sont également intéressés au réseau de neurone qui permettait de donner également de bon résultat. C'est pour cela que dans ce chapitre nous allons nous intéresser à ces deux domaines et essayer de les utiliser dans nos commandes et voir s'il permettait de donner de meilleurs résultats.

3.2 Historique de la logique floue

Les bases théoriques de la logique floue ont été formulées en 1965 par le professeur **Lotfi A. Zadeh**, de l'Université de Berkeley en Californie [50]. Il a introduit la notion de sous-ensemble flou pour fournir un moyen de représentation et de manipulation des connaissances imparfaitement décrites, vagues ou imprécises. A cette époque, la théorie de la logique floue n'a pas été prise au sérieux.

Dès 1975, **Mamdani** et **Assilian** publient les premiers résultats permettant une exploitation de cette théorie dans des systèmes de réglage [50]. En utilisant une structure de contrôleur relativement simple, ils ont obtenu de meilleurs résultats lors de la commande de certains processus que ceux fournis par un régulateur standard de type PID. Ce qui a encouragé différentes activités en Angleterre, au Danemark et en France [50].

En 1977, le **danois Ostergaard** a appliqué la logique floue à la commande de tubes broyeurs pour la fabrication de ciment [3] et [4].

A partir de 1985, ce sont **les Japonais** [3] qui commencent à utiliser largement la logique floue dans des produits industriels et de consommation pour résoudre des problèmes de réglage et de commande. Actuellement, la logique floue est considérée comme un outil de base au Japon. [50]

3.3 Principe de la logique Floue

La logique floue sert à représenter des connaissances incertaines et imprécises. Ainsi, elle sert à prendre une décision même si on ne peut estimer les entrées/sorties qu'à partir de fonctions approximatives ou lorsque ces entrées/sorties sont entachées d'erreurs. L'approche floue trouve parfaitement sa place dans la régulation et l'asservissement des processus industriels, pour lesquels les informations disponibles sont souvent incomplètes.

L'intérêt de la commande floue est de "faire entrer" l'expert dans le processus. [23] [20]

L'avantage technique et commercial de la commande floue est de :

- Facilité l'implémentation.
- Solutionné des problèmes multi-variables complexes.
- Rendre robuste vis-à-vis des incertitudes.

Cependant ans le cadre de la logique classique, une proposition est soit vraie, soit fausse. Par exemple, la logique classique peut facilement partitionner la superficie d'une pièce en deux sous-ensembles, "**moins de 20 m²**" et "**20 m² ou plus**". La figure III.1 montre le résultat de cette partition. Toutes les superficies de moins de **20 m²** sont alors considérées comme appartenant à l'ensemble "**moins de 20 m²**". On leur affecte une valeur de **1**. Tous les volumes atteignant **20 m²** ou plus ne sont pas considérées comme appartenant à l'ensemble "**moins de 20 m²**". On leur attribue une valeur de **0**. Cependant, le raisonnement humain s'appuie fréquemment sur des connaissances ou des données inexacts, incertaines ou imprécises. Une personne placée dans une pièce dont la superficie est soit de **19.95 m²** soit de **20.10 m²**, ne fera certainement pas de distinction entre ces deux valeurs. Cette personne sera pourtant capable de dire si la pièce est "grande" ou "petite", sans pour cela utiliser de mesure précise. [25]

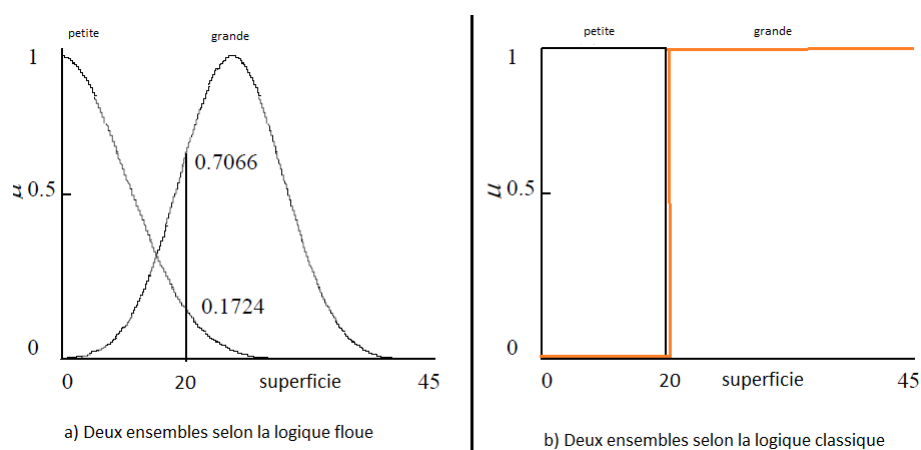


FIGURE 3.1 – Classification des températures d'une pièce en deux ensembles.

La logique floue permet de définir des sous-ensembles, comme "grand" ou "petit", en introduisant la possibilité pour une valeur d'appartenir plus ou moins à chacun de ces sous-ensembles.

Ainsi dans la théorie ensembliste classique, l'appartenance d'un élément à un sous-

ensemble est définie par une valeur logique standard : 1 si l'élément appartient au sous-ensemble, 0 sinon. Dans la théorie floue, un élément peut appartenir en partie à un sous-ensemble : son degré d'appartenance est décrit par une valeur comprise entre 0 et 1.[20]

3.3.1 Définitions

Etant donné un ensemble de référence X qui peut être fini ou infini, dénoté par ses éléments $\{x\}$, on peut indiquer les éléments $\{x\}$ qui appartiennent à une certaine classe de X (on leur donne une valeur 1) et ceux qui n'y appartiennent pas (on leur donne une valeur 0). Cette classe est alors un sous-ensemble classique de X caractérisé par une fonction caractéristique X_A prenant simplement deux valeurs 0 ou 1 :

$$X_A : X \longrightarrow \{0, 1\} \quad (3.1)$$

Si l'appartenance de certains éléments de X à une classe n'est pas absolue on peut remplacer la fonction caractéristique par une fonction d'appartenance qui prend ses valeurs dans l'intervalle $[0, 1]$. Cette classe est appelée sous-ensemble flou de X . L'ensemble X sera également appelé **univers du discours**. [20]

Ainsi, l'univers de discours est la plage de variation de la grandeur mesurée ou de commande. Chaque univers de discours est divisé en plusieurs sous-ensembles. Une fois que la valeur est assignée au sous-ensemble auquel elle appartient, elle est représentée par le symbole ou par le mot qui représente ce sous-ensemble. Ce mot ou ce symbole est la variable linguistique.

D'un autre côté, un sous-ensemble flou A dans un univers du discours X est caractérisé par sa fonction d'appartenance $\mu_A(x)$ qui associe à chaque élément x de X une valeur dans l'intervalle des nombres réels $[0, 1]$.

$$\mu_A : X \longrightarrow [0, 1] \quad (3.2)$$

Ainsi un sous-ensemble flou A dans X peut être représenté par un ensemble de couples ordonnés

$$A = \{(x, \mu_A(x)) \mid x \in X\}. \quad (3.3)$$

Le sous-ensemble classique n'est en fait qu'un cas particulier de sous-ensemble flou dont la fonction d'appartenance ne prend que les valeurs 0 ou 1. Un sous-ensemble flou A de X est aussi souvent représenté par la notation suivante qui indique pour tout élément x de X son degré $U_A(x)$ d'appartenance à A :

$$A = /x \text{ si } X \text{ est continu}$$

$$A = \mu(x) /x \text{ si } X \text{ est discret}$$

Comme les valeurs μ_A (représentent les degrés d'appartenance avec lesquels les appartiennent à A , si μ_A prend la valeur 1 pour tous les éléments de X , cela signifie que A est identique à X . Au contraire, A est vide si U_A prend la valeur 0 sur tout X . Les gabarits de fonctions d'appartenance les plus utilisés sont représentés sur la figure 3.1 En commande floue, les fonctions d'appartenance utilisées peuvent théoriquement être quelconques. Pourtant on choisit souvent des fonctions triangulaires ou trapézoïdales afin de simplifier les calculs.

Il faut savoir aussi qu'un support d'un sous-ensemble flou A dans un univers du discours X est le sous-ensemble (au sens classique du terme) des éléments de X pour lesquels la fonction d'appartenance prend une valeur strictement positive. C'est l'ensemble des éléments de X qui appartiennent au moins un peu à A :

$$S(A) = \{x | \mu_A(x) > 0\}.$$

D'un autre côté il faut également savoir que le point de croisement d'un sous-ensemble flou A dans un univers du discours X est le sous-ensemble des éléments de X pour lesquels la fonction d'appartenance prend une valeur égale à 0.5. C'est l'ensemble des éléments de X qui appartiennent autant à A qu'à son complémentaire :

$$C(A) = \{x | \mu_A(x) = 0.5\}.$$

En plus, nous définissons le noyau d'un sous-ensemble flou A dans un univers du discours X est le sous-ensemble des éléments de X pour lesquels la fonction d'appartenance vaut 1. C'est l'ensemble des points qui appartiennent intégralement à A :

$$N(A) = \{x | \mu_A(x) = 1\}.$$

Pour terminer, nous définissons la hauteur d'un sous-ensemble flou A dans un univers du discours X est la valeur maximale prise par la fonction d'appartenance U_A sur l'ensemble X . C'est le plus fort degré avec lequel un élément de X appartient à A :

$$H(A) = \sup_X \mu_A(x).$$

3.3.2 Différentes formes de fonction d'appartenance

Si l'ensemble de référence est discret, les fonctions d'appartenance sont des valeurs discrètes de l'intervalle $[0, 1]$. Si l'univers du discours est un ensemble continu, les fonctions d'appartenance peuvent avoir différentes formes, qui sont :[32]

- Monotones (croissantes ou décroissantes), comme il est montré sur la figure (3.2) et figure (3.3).
- Triangulaires : figure (3.4a).
- Trapézoïdales : figure (3.4b).
- En forme de cloche (Gaussiennes). Figure (3.4c)

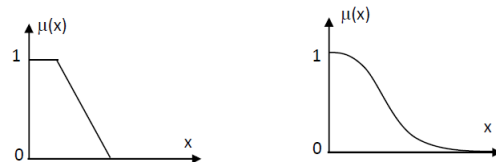


FIGURE 3.2 – Exemples de fonctions d'appartenance monotones.

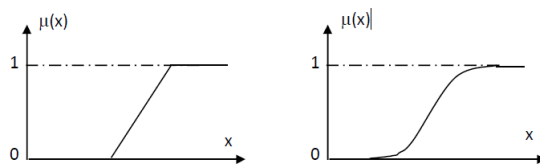


FIGURE 3.3 – Exemples de fonctions d'appartenance monotones.

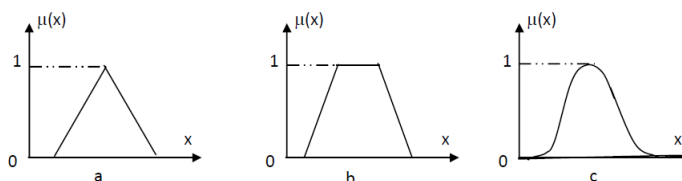


FIGURE 3.4 – Exemples de fonctions.

3.3.3 Opérations sur les ensembles flous

Les opérations sur les ensembles flous sont des extensions des opérations connues sur les ensembles classiques :

Deux sous-ensembles A et B d'un même univers de discours X sont dits égaux si et seulement si : $\forall x \in X; \mu_A(x) = \mu_B(x)$

Soit deux ensembles flous A et B dans un univers X. on dit que A est inclus dans B noté $A \subset B$ si leur fonction d'appartenance sont telles que :

$$(A \subset B) \Leftrightarrow \forall x \in X; \mu_A(x) \leq \mu_B(x)$$

L'intersection de deux sous-ensemble flous A et B de X est un sous-ensemble de X qui contient tous les éléments x de X appartenant à la fois à A et B. l'intersection de deux sous-ensembles flous A et B ($A \cap B$) de X est le sous-ensemble flous C tel que :

$$\forall x \in X; \mu_C(x) = \min(\mu_A(x), \mu_B(x))$$

L'intersection de deux ensembles flous correspond à l'opération "et".

L'union de deux sous-ensemble flous A et B de X est la sous ensemble flou D de X tel que :

$$\forall x \in X; \mu_D(x) = \max(\mu_A(x), \mu_B(x))$$

Soit un sous-ensemble flou A de X, son complément est un sous-ensemble contenant tous le x n'appartenant pas à A. le complément d'un sous-ensemble flou A de X est défini comme le sous-ensemble flou de X de fonction d'appartenance :

$$\forall x \in X; \mu_{\bar{A}}(x) = 1 - \mu_A(x)$$

3.3.4 Opérations sur les sous-ensembles flous

On suppose que A, B et C sont des sous-ensembles flous dans un ensemble de référence X :

0.2cm

3.3.4.1 Commutativité

$$A \cup B = B \cup A$$

$$A \cap B = B \cap A$$

3.3.4.2 Associativité

$$A \cup (B \cap C) = (A \cup B) \cap C$$

$$A \cap (B \cap C) = (A \cap B) \cap C$$

3.3.4.3 Distributivité

$$A \cup (B \cap C) = (A \cup B) \cap (A \cup C)$$

$$A \cap (B \cup C) = (A \cap B) \cup (A \cap C)$$

$$A \cup (A \cap B) = A$$

3.3.5 Raisonnement en logique floue

La logique floue permet le traitement souple de connaissances imprécises ou incertaines, ce qui serait impossible avec la logique classique.

Les systèmes basés sur la logique floue utilisent pour prendre des décisions la connaissance humaine présentée sous forme de règles floues, encore appelées règles d'inférence.

SI (prémisse) ALORS (conclusion)

On peut considérer que la logique floue est une extension de la logique classique, les propositions sont des propositions floues définies à partir d'un ensemble L de variable linguistiques ($x, T(x), X$). Leurs valeurs de vérité appartiennent à tout l'intervalle $[0, 1]$ et elle est fournie par la fonction appartenance de la caractérisation floue utilisée dans la proposition floue. Soit x une valeur linguistique et A une caractéristique. Nous avons alors les définitions suivantes :

- Une proposition floue est définie à partir d'une variable linguistique ($x, T(x), X$) par la qualification : "**x est A**".
- Une conjonction de deux propositions floue est réalisée par l'opérateur ET par exemple : "**x1 est A1 ET x2 est A2**".
- Une disjonction de deux propositions floue est réalisée par l'opérateur OU par exemple : "**x1 est A1 OU x2 est A2**".
- Une implication entre deux propositions floues aussi une proposition floue que l'on peut exprimer par : "**SI x1 est A1 ALORS x2 est A2**".

Ainsi, le raisonnement flou, fondé sur les règles d'inférence est une généralisation du modus ponens (du latin raisonnement par l'affirmation) qui prend en considération l'aspect graduel inhérent aux sous-ensembles flous, et que l'on exprime par :

- o Fait observé : x est A'
- o Règle floue : SI x est A **ALORS** y est B
- o Conclusion : y est B'

A, B, A', B' étant labels linguistiques relatifs aux sous-ensembles flous leur correspondant.

L'opérateur OU n'est pas utilisé dans les conclusions car il introduirait une incertitude dans la connaissance, l'expertise ne permettrait pas de déterminer quelle décision prendre. De même, l'opérateur NON n'est pas employé, en effet si une règle avait par exemple la conclusion : " ALORS ventilation NON moyenne ", il serait impossible de dire si cela signifie " ventilation faible " ou " ventilation forte ", cela serait encore un cas d'incertitude. Quatre étapes sont donc nécessaires pour obtenir la conclusion finale :

- Le calcul des propositions ;
- Le calcul des relations ;
- Les compositions des règles les faits observés ;
- Agrégations des conclusions des règles.

3.4 Commande floue et régulateur flou

Un système de commande a pour objectif de piloter l'entrée d'un processus afin d'obtenir un fonctionnement correct de ce dernier. Lorsqu'on dispose d'un modèle plus ou moins précis du système à commander, on peut utiliser un contrôleur de structure standard, fixe ou adaptatif, dont les paramètres seront évalués à partir du modèle. [23]

Chaque système basé sur la logique floue est composé de :

1. Base de connaissance : règles et paramètres des fonctions d'appartenance. Bloc de décision ou le moteur d'inférence : inférence des opérations sur les règles.
2. Fuzzification : transformation des entrées précises en degrés d'appartenance.
3. Défuzzification : transformation des résultats flous en sorties précises.

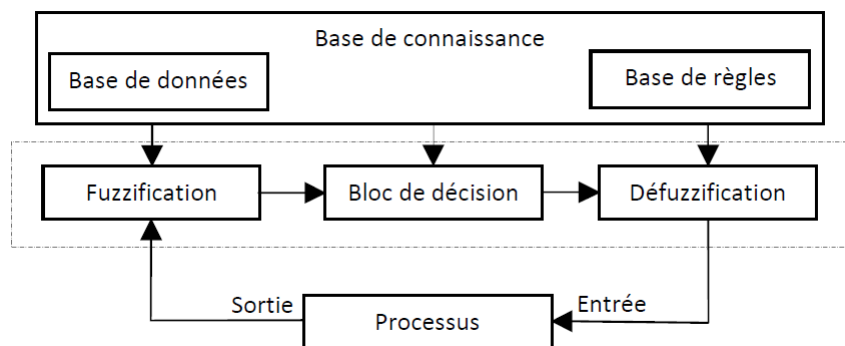


FIGURE 3.5 – Structure générale d'un système basé sur la logique floue.

Un régulateur flou peut être présenté de différentes façons, mais en générale la présentation adoptée se scinde en trois parties : la fuzzification qui permet de passer de variables

réelles à des variables floues, le cur du régulateur représenté par les règles reliant les entrées et sorties, et enfin l'inférence et la défuzzification qui permettent à partir des ensembles flous d'entrée de déterminer la valeur réelle de sortie, Figure 3.6. L'ensemble des entrées du procédé et noté U (ensembles des actions calculées par le régulateur flou appliqué au procédé commandé). L'ensemble des sorties observées S , l'ensembles des consignes C et l'ensemble des entrées du régulateur flou X (par exemple : taille, température, vitesse). L'ensemble des gains de normalisation des entrées GE et les gains de sorties GS du régulateur permettent d'adapter le domaine normalisé de définition des différentes variables. [25] [42]

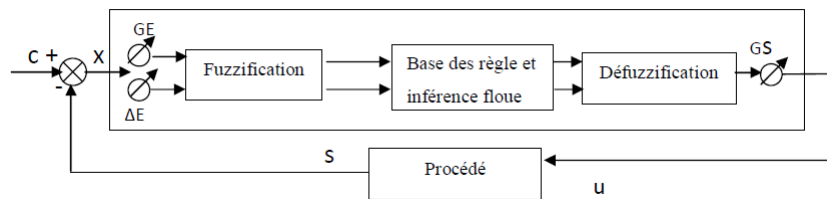


FIGURE 3.6 – Schéma de principe de la régulation floue.

Dans ce qui suit nous allons détaillé chaque partie, à avoir :

3.4.1 Fuzzification des entrées

L'objectif de la fuzzification est de transformer les variables numériques d'entrée en variables floues, c'est-à-dire en variables linguistiques, en définissant des fonctions d'appartenance pour ces différentes variables d'entrée.

La fonction d'appartenance est une représentation graphique de l'amplitude de participation de chaque entrée. Il existe de nombreux types de fonctions d'appartenance. Parmi eux, les deux plus couramment utilisés dans la pratique qui sont les fonctions triangulaires et trapézoïdales. [23]

3.4.2 Base des règles et inférence floue

Les règles floues représentent le cur du régulateur, est permettent d'exprimer sous forme linguistique les variables d'entrée du régulateur aux variables de commande du système. [23]

3.4.3 Mécanisme d'inférence

Aussi appelé le moteur d'inférence ou inférence floue, le mécanisme d'inférence est l'élément clé dans l'algorithme de logique floue qui émule la prise de décision de l'expert dans

l'interprétation et l'application de connaissances sur la meilleure façon de contrôler le système.

Après avoir décidé quelles sont les règles à appliquer, il faut définir les degrés d'appartenance de la variable de sortie aux ensembles flous. Il existe deux méthodes fondamentales qui permettent de calculer ces degrés d'appartenance, à savoir :

3.4.3.1 Méthode de Mamdani

Pour les moteurs d'inférences basés sur la méthode de Mamdani, les degrés d'appartenance de la variable de sortie, sont calculés à l'aide des opérateurs ET et OU réalisés par les deux fonctions Min et Max respectivement. Dans cette méthode, les règles s'écrivent de la façon suivante :

Si

Où X_i et Y_j sont les variables linguistiques d'entrée et de sortie, respectivement ; et, $i=1, \dots, n, j = 1, \dots, m$, sont les ensembles flous entrées et sorties, respectivement ; n et m sont les nombres d'entrées et de sorties du bloc logique floue, respectivement. Dans ce cas les degrés d'appartenance correspondant aux variables de sortie sont calculés à l'aide de la relation suivante :

Où, est la relation floue entre les entrées X_i et les sorties $Y_j, i=1, \dots, n$ et $j=1, \dots, m$ et r est le nombre des règles. [20]

3.4.3.2 Méthode de Takagi-Sugeno

Cette méthode utilise la même forme de règles que la méthode de Mamdani, Si . Alors, où l'antécédent est toujours une variable linguistique, mais le conséquent utilise des variables numériques. Le conséquent peut être calculé à partir de n'importe quelle formule mathématique, une constante, un polynôme, ou une fonction de manière générale ; tout dépend du comportement voulu. [20] [21]

Où sont les ensembles flous de sorties.

3.4.4 Défuzzification

La défuzzification consiste à prendre une décision, c'est-à-dire, obtenir une commande réelle à partir de la commande obtenue sous forme d'ensemble flou. Dans le cas d'un raisonnement basé sur l'inférence de règles floues, plusieurs méthodes existent, les plus couramment utilisées sont :

3.4.4.1 Méthode de centre de gravité

C'est une des méthodes les plus utilisées grâce à la haute précision qu'elle offre. Cette méthode calcule la totalité de l'espace actif sous les fonctions d'appartenance. Mais le fait de calculer plusieurs surfaces présente un inconvénient côté complexité et temps de calcul.

3.4.4.2 Méthode de centre de maximum

Cette méthode est connue pour sa simplicité vu qu'elle prend en considération que le sommet de l'espace actif sous la fonction d'appartenance. Dans le cas où les fonctions d'appartenance sont de type échelon, la précision de cette méthode est similaire à la première.

3.4.4.3 Méthode de moyenne pondérée

Dans cette méthode, le résultat de sortie correspond à la moyenne entre les maximums de chaque fonction d'appartenance. Elle est utilisée beaucoup plus dans les cas où la grandeur de sortie a des valeurs fixes et discontinues.

3.5 Avantages des techniques de contrôle intelligentes

Les techniques de l'intelligence artificielle appliquées à la commande des convertisseurs de l'électronique de puissance et des systèmes électriques offrent plusieurs avantages, savoir :

- Ne requiert pas de modèles mathématiques du processus à commander.
- Mise en œuvre et conception simple.
- Améliorent les performances de la commande comparées à certaines techniques classiques.
- Elles sont basées sur l'expertise humaine, en l'absence de cette dernière, leur conception peut se baser sur la réponse du système.
- Elles apportent des solutions pour des problèmes intraitables par les méthodes classiques.
- Certaines architectures sont moins coûteuses que d'autres en termes d'implémentation matérielle, la plupart de ces architectures sont évolutives.

3.6 Applications des techniques de contrôles intelligents par la logique floue à la commande d'un FAP

Régulateur adaptatif à base de logique floue

Les signaux de commutation à appliquer au convertisseur de tension sont déterminés en fonction de l'erreur entre le courant de référence et le courant filtre en utilisant un contrôleur à logique floue. Le contrôle par logique floue est l'évaluation d'un ensemble de simples règles linguistiques pour déterminer l'action de commande. Dans ce cas, le contrôleur à logique floue possède deux entrées, la première nommée "e" qui est l'erreur du courant la seconde est la variation de l'erreur "de" et deux sorties nommées KP et KI. Pour les convertir en variable linguistique, nous avons utilisé sept ensembles flous : GN(grand négatif) MN(moyen négatif) PN(petit négatif) Z(zéro) PP(petit positif) MP(moyen positif) GP(grand positif). Fig. 3.11 montre les fonctions d'appartenance utilisées dans fuzzification [52], [29], [54].

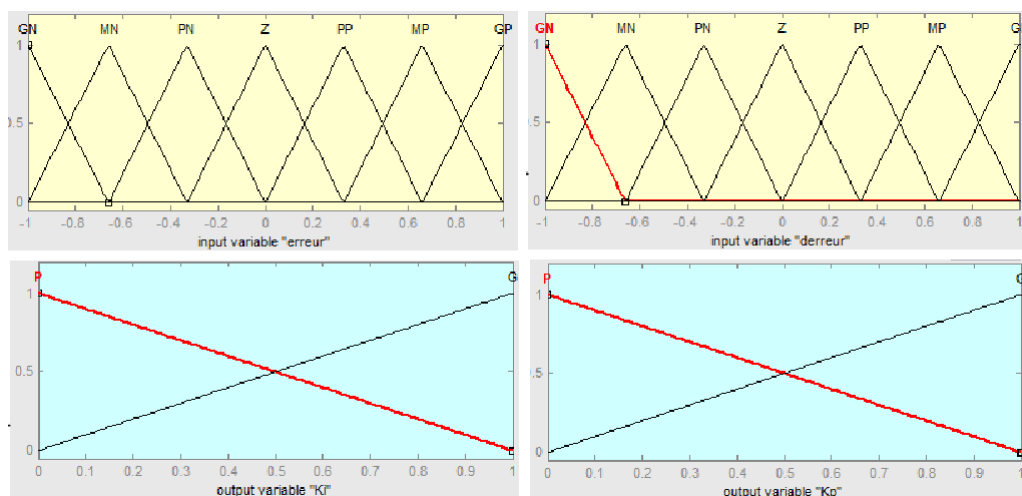


FIGURE 3.7 – Fonction d'appartenance des variables d'entrées et de sortie.

Les règles linguistiques utilisées pour le contrôleur adaptatif floue sont donnés par le tableau suivant :

De ^e	GN	MN	PN	Z	PP	MP	GP
GN	Kp=G Ki=G	Kp=G Ki=G	Kp=G Ki=G	Kp=G Ki=G	Kp=G Ki=G	Kp=G Ki=G	Kp=G Ki=G
MN	Kp=P Ki=G	Kp=G Ki=G	Kp=G Ki=P	Kp=G Ki=P	Kp=G Ki=P	Kp=G Ki=G	Kp=P Ki=G
PN	Kp=P Ki=G	Kp=P Ki=G	Kp=G Ki=G	Kp=G Ki=P	Kp=G Ki=G	Kp=P Ki=G	Kp=P Ki=G
Z	Kp=P Ki=G	Kp=P Ki=G	Kp=P Ki=G	Kp=G Ki=P	Kp=P Ki=G	Kp=P Ki=G	Kp=P Ki=G
PP	Kp=P Ki=G	Kp=P Ki=G	Kp=G Ki=G	Kp=G Ki=P	Kp=G Ki=G	Kp=P Ki=G	Kp=P Ki=G
MP	Kp=P Ki=G	Kp=G Ki=G	Kp=G Ki=P	Kp=G Ki=P	Kp=G Ki=P	Kp=G Ki=G	Kp=P Ki=G
GP	Kp=G Ki=G	Kp=G Ki=G	Kp=G Ki=G	Kp=G Ki=G	Kp=G Ki=G	Kp=G Ki=G	Kp=P Ki=G

TABLE 3.1 – Règles floues.[22]

Le contrôleur floue pour chaque phase est caractérisé par :

- Sept ensembles flous pour chaque entrée,
- Deux ensembles flous pour chaque la sortie,
- Fonctions d'appartenance triangulaire et trapézoïdale,
- Implication utilisant l'opérateur " min ",
- Mécanisme d'inférence Mamdani basé sur l'implication floue,
- Défuzzification utilisant la méthode " centroid ".

Ainsi si nous voulons remplacé le régulateur PI classique par un régulateur PI adaptatif par la logique floue pour la MLI, nous avons alors les figures suivantes :

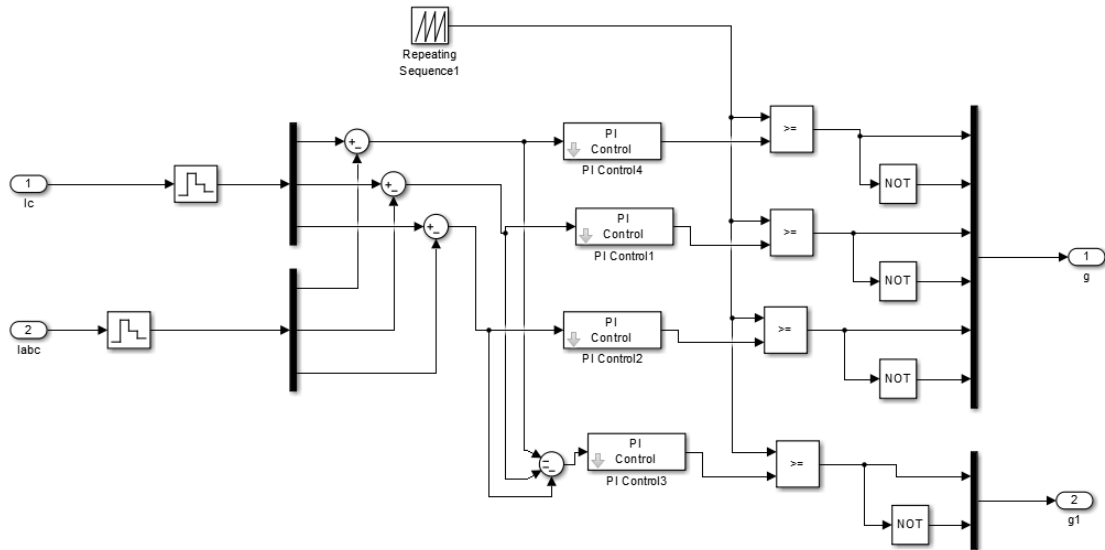


FIGURE 3.8 – Schéma de commande MLI avec le régulateur PI classique.

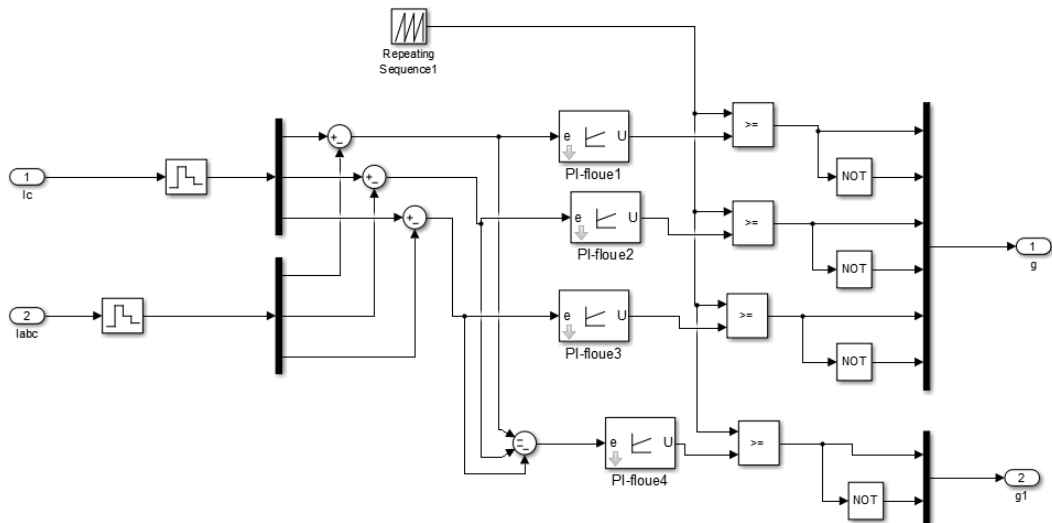


FIGURE 3.9 – Schéma de commande MLI par le régulateur PI flou.

Et si nous voulons remplacé par exemple le régulateur PI classique par un régulateur PI adaptatif flou, nous avons les figures suivantes :

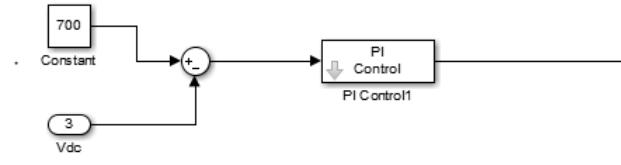


FIGURE 3.10 – Schéma de régulateur de tension au borne de condensateur avec un régulateur PI classique.

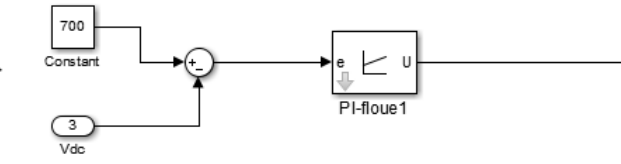


FIGURE 3.11 – Schéma de régulateur de tension au borne de condensateur avec un régulateur PI floue.

Avec le bloc du PI adaptatif flou représenté plus en détail par la figure suivante :

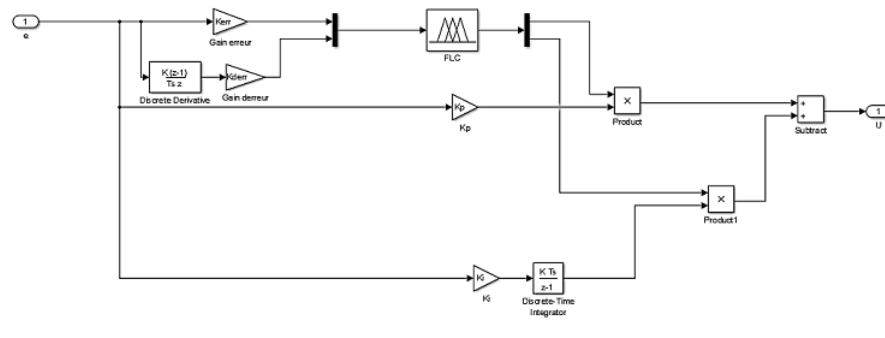


FIGURE 3.12 – Régulateur PI adaptative floue.

3.7 Résultats de simulations

La première simulation portera sur l'utilisation du régulateur PI flou adaptative qui remplacera le PI classique pour la régulation du condensateur, MLI et la PLL. La commande utilisé est pour un filtre actif de puissance parallèle à 3 bras. Nous obtenons alors les résultats suivants :

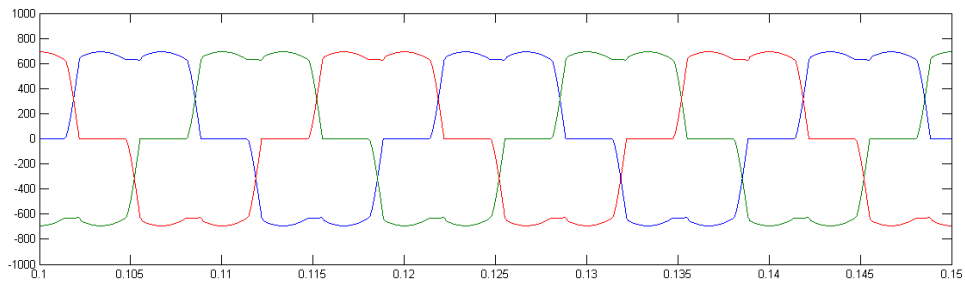


FIGURE 3.13 – Courant de charge des trois phases avant filtrage.

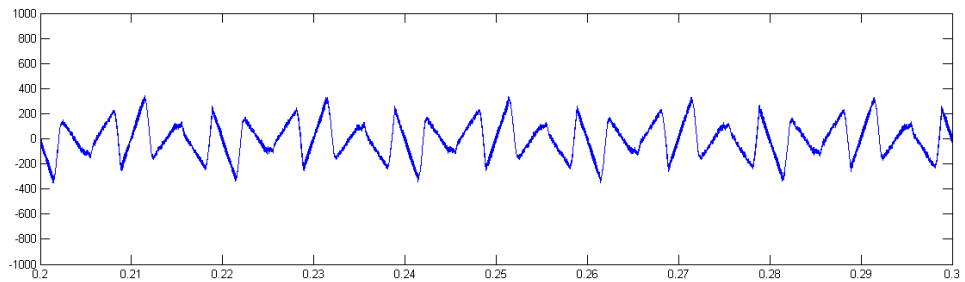


FIGURE 3.14 – Courant injecté par le filtre actif de puissance à 3 bras.

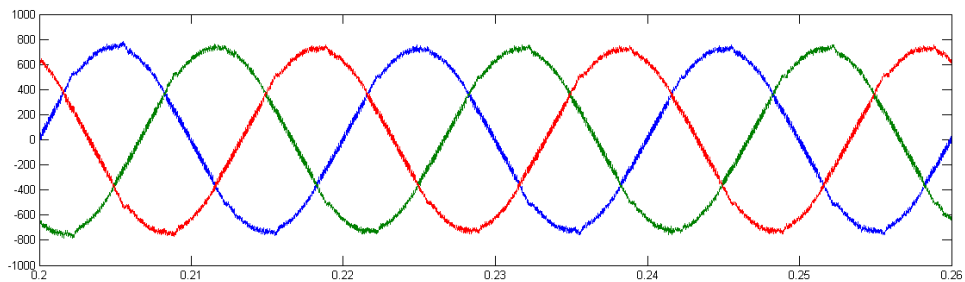


FIGURE 3.15 – Courant de source des trois phases après filtrage.

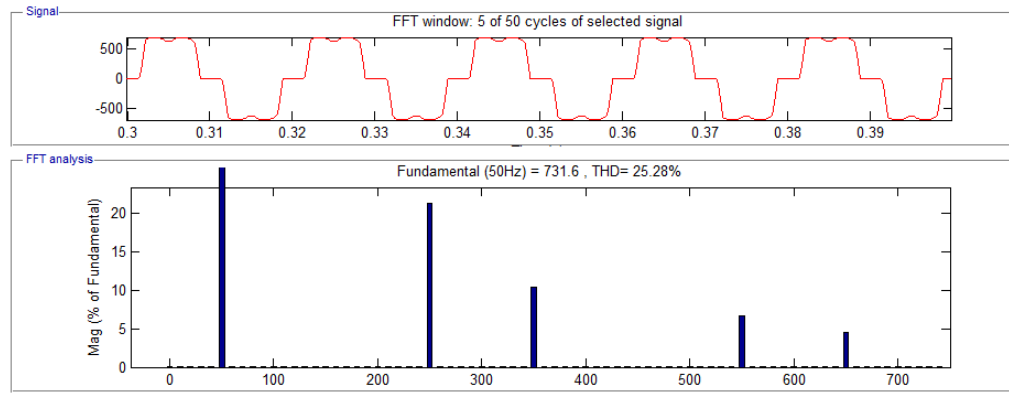


FIGURE 3.16 – FFT pour la première phase de courant avant filtrage.

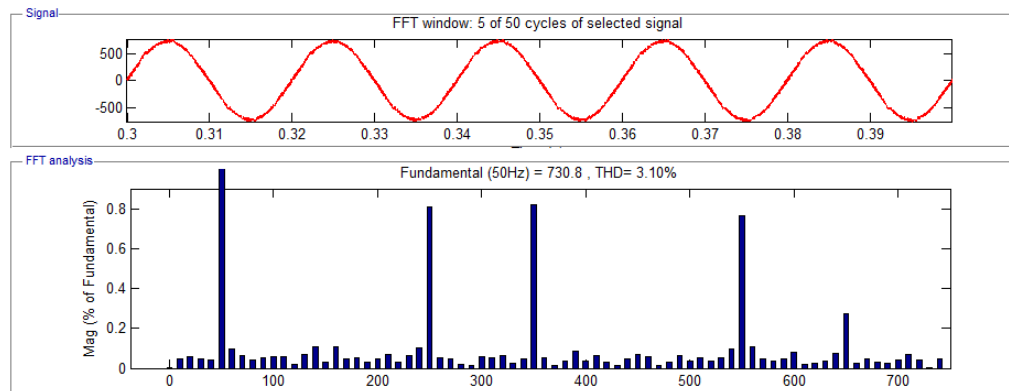


FIGURE 3.17 – FFT pour la première phase de courant après filtrage.

Nous remarquons de ces figures que :

- La tension de condensateur est bien réglée alors e régulateur PI floue nous donne une bonne régulation de tension au borne de condensateur.
- Que le courant de la source est sinusoïdal autrement dit que le filtre actif de puissance parallèle a compensé les courant d’harmoniques générer par la charge non linéaire.
- Et que le courant avant filtrage avait un $THD=25.28\%$ et que le courant après le filtrage a un $THD=3.10\%$ alors on peut dire que cette commande avec le regulateur PI adaptative floue a réussi à diminuer le THD de courant.

La deuxième simulation portera sur l’utilisation du régulateur PI adaptatif floue pour la régulation du condensateur et MLI , toujours pour la commande d’un filtre actif de puissance parallèle à 4 bras. Nous obtenons alors les résultats suivants :

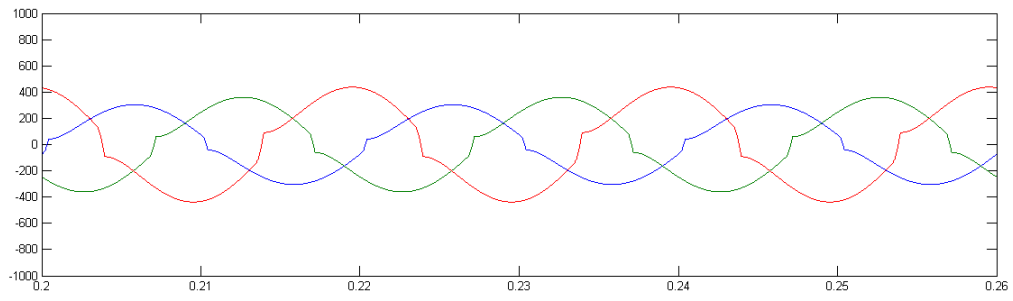


FIGURE 3.18 – Courant de charge des trois phases avant filtrage.

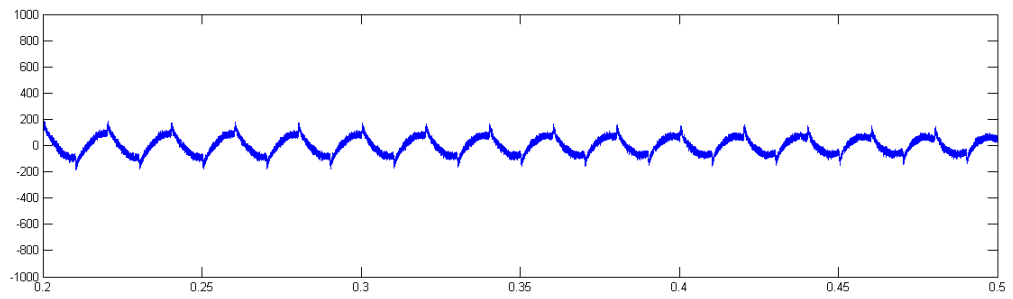


FIGURE 3.19 – Courant d'une phase injecté par le filtre actif de puissance à 4 bras.

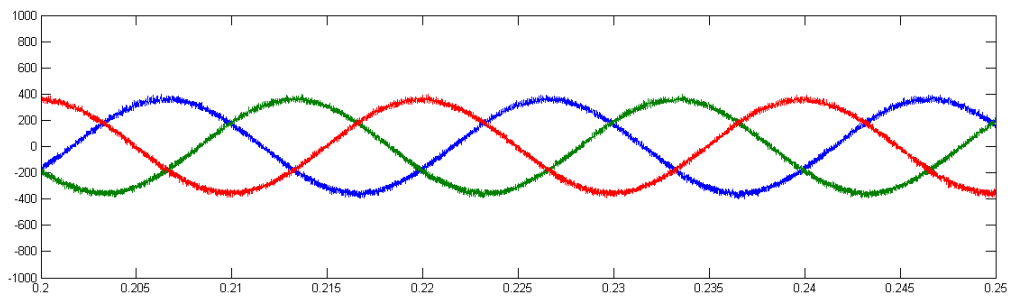


FIGURE 3.20 – Courant de source des trois phases après filtrage.

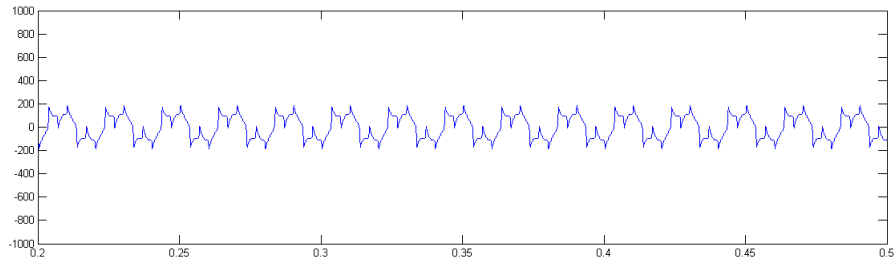


FIGURE 3.21 – Courant de neutre avant filtrage.

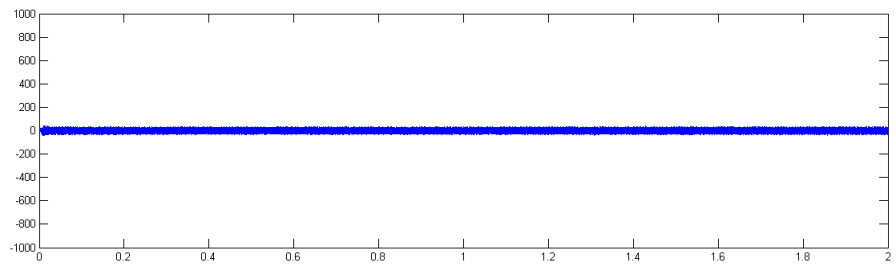


FIGURE 3.22 – Courant de neutre après filtrage.

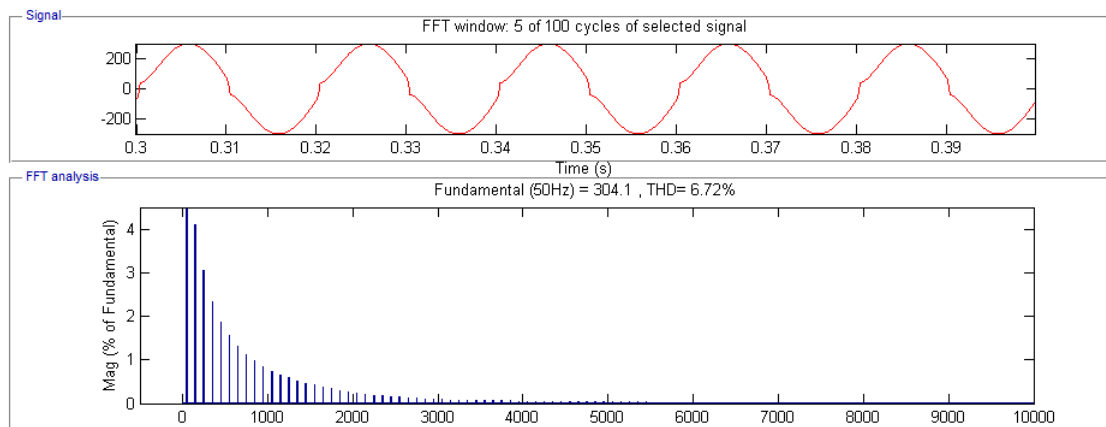


FIGURE 3.23 – FFT pour la première phase de courant avant filtrage.

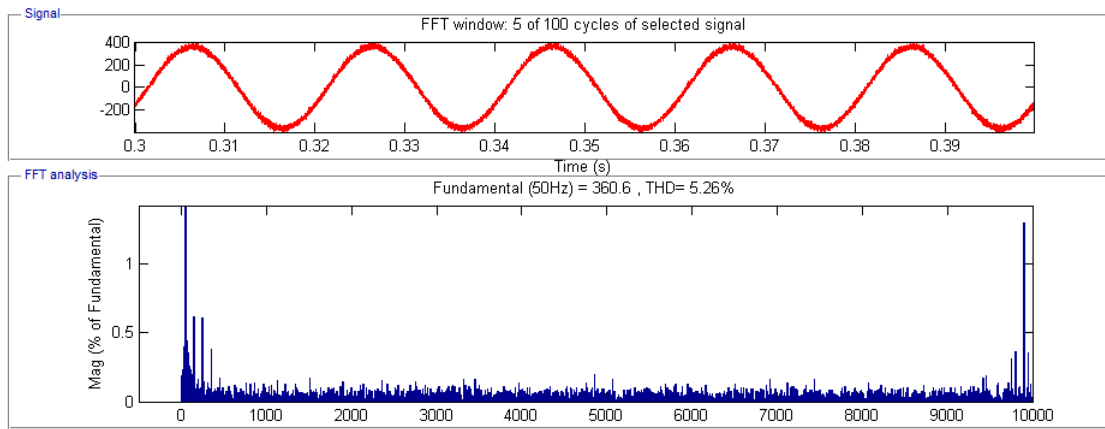


FIGURE 3.24 – FFT pour la première phase de courant après filtrage.

Nous remarquons de ces figures que :

- La composante homopolaire en courant liée au déséquilibre des tensions est compensée d'où un courant du neutre à la source est presque nul.
- Pour le courant de la source on remarque qu'il est sinusoïdal alors on peut dire le filtre actif parallèle a compensé les courant d'harmoniques et Le courant du neutre à la source est compensé et les harmoniques de tension ne sont pas présents dans cette commande grâce à la PLL qui immunise le contrôle contre ce type de perturbation.
- Et que le courant après le filtrage est petit par rapport au courant avant le filtrage :
1ère phase : THD avant filtrage=6.72%, THD après filtrage = 5.26%. alors on peut dire que cette commande par régulateur PI adaptative floue a réussi à diminuer le THD de courant.

3.8 Réseaux de neurones

Le champ des réseaux neuronaux va démarrer par la présentation en **1943** par **W. McCulloch** et **W. Pitts** du neurone formel qui est une abstraction du neurone physiologique. Le retentissement va être énorme. Par cette présentation, ils veulent démontrer que le cerveau est équivalent à une machine de **Turing**, la pensée devient alors purement des mécanismes matériels et logiques. Il déclara en **1955** "Plus nous apprenons de choses au sujet des organismes, plus nous sommes amenés à conclure qu'ils ne sont pas simplement analogues aux machines, mais qu'ils sont machine. La démonstration de **McCulloch** et **Pitts** sera un des facteurs importants de la création de la cybernétique. En **1949**, **D. Hebb** présente dans son ouvrage "The Organizations of Behavior" une règle d'apprentissage. De nombreux modèles de réseaux aujourd'hui s'inspirent encore de la règle de Hebb. En **1958**, **F. Rosenblatt** développe le modèle du Perceptron. C'est un réseau de neurones inspiré du système visuel. Il possède deux couches de neurones : une couche de perception et une

couche liée à la prise de décision. C'est le premier système artificiel capable d'apprendre par expérience. Dans la même période, Le modèle de **L'Adeline** (Adaptive LINar Element) a été présenté par B. **Widrow**, chercheur américain à Stanford. Ce modèle sera par la suite le modèle de base des réseaux multicouches. **En 1969, M. Minsky et S. Papert** publient une critique des propriétés du Perceptron. Cela va avoir une grande incidence sur la recherche dans ce domaine. Elle va fortement diminuer jusqu'en **1972**, où **T. Kohonen** présente ses travaux sur les mémoires associatives. et propose des applications à la reconnaissance de formes. C'est en **1982** que **J. Hopfield** présente son étude d'un réseau complètement rebouclé, dont il analyse la dynamique. Aujourd'hui, les réseaux neuronaux sont utilisés dans de nombreux domaines (entre autres, vie artificielle et intelligence artificielle) à cause de leur propriété en particulier, leur capacité d'apprentissage, et qu'ils soient des systèmes dynamiques.[10]

3.8.1 Neurone artificiel et réseau de neurone artificiel

Le neurone est la cellule fondamentale d'un réseau de neurones artificiels. Par analogie avec le neurone biologique, le neurone doit être apte à accomplir les tâches suivantes : collecter, traiter les données qui viennent des neurones émetteurs et transmettre les messages aux autres neurones. La relation entre l'entrée et la sortie du neurone peut être donnée par l'équation suivante : [25]

$$u + \theta = W'X + \theta \quad (3.4)$$

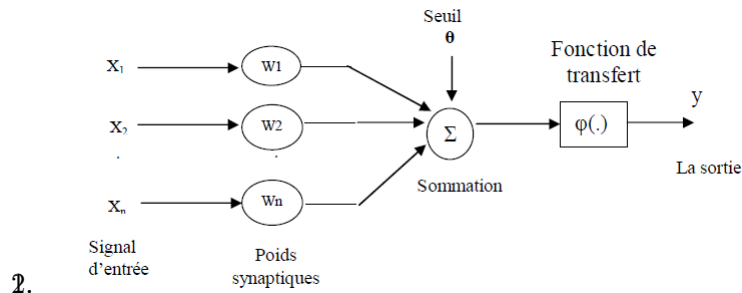


FIGURE 3.25 – Neurone artificiel [6].

x_1, x_2, \dots : sont les entrées externes.

y est la sortie.

w_1, w_2, \dots, w_n sont les poids associés à chaque connexion.

X est le vecteur d'entrée,

W' est le vecteur poids,

θ est appelé le biais.

La fonction φ est appelée fonction d'activation, c'est une fonction non linéaire. Différentes fonctions d'activation peuvent être utilisées, on peut citer : Fonction signe, sigmoïde, tangente hyperbolique, Gaussienne. Le choix d'un type de fonction dépend de l'application.

Les réseaux de neurones artificiels sont des ensembles de neurones formels associés en couches et fonctionnant en parallèle. Chaque neurone calcul une sortie unique sur la base des informations qu'il reçoit et chaque sous-groupe fait un traitement indépendant des autres et transmet le résultat de son analyse au sous-groupe suivant. Les informations fournies au réseau seront réparties de la couche d'entrée à la couche de sortie, en passant soit par plusieurs ou aucune couche intermédiaire. Les réseaux de neurones peuvent stocker des informations dans des poids synaptiques, acquis et mis à disposition par un processus d'adaptation ou d'apprentissage.[25][32]

3.8.2 Types et architectures des réseaux de neurones artificiels

Pour concevoir un réseau de neurones, il faut établir des connexions entre les neurones. Il y a quatre types principaux de connexion : Directe, récurrente, latérale et à délais.

Ainsi, tous les réseaux de neurones utilisent la connexion directe pour acheminer les informations de l'entrée vers la sortie. La connexion récurrente permet de transmettre des informations de la sortie du neurone supérieur à l'entrée du neurone précédent. Le réseau de neurones qui doit sélectionner le neurone gagnant utilise des connexions latérales pour établir et maintenir la relation entre les neurones de sortie. Les problèmes temporels sont résolus par un modèle de réseau dynamique avec des connexions à délais. Les connexions entre les neurones peuvent être complètes ou partiellement complètes. Lorsque les neurones de la couche inférieure sont connectés aux neurones de la couche supérieure, la connexion est complète, et lorsque les deux couches de neurones ne sont pas complètement connectées, la connexion est locale. Une couche est définie comme un ensemble de neurones situé au niveau d'un réseau de neurones. Les réseaux de neurones à une ou plusieurs couches de neurones et leur taille dépendent du nombre de couches et du nombre de neurones par couche. [21][49]

Concernant maintenant l'architecture est la manière avec laquelle les neurones sont interconnectés afin de constituer un réseau. On peut distinguer trois types d'architectures de réseaux de neurones : les réseaux non bouclés, les Réseaux multicouches et les réseaux bouclés.[23]

3.8.2.1 Réseaux de neurones non bouclé "feed-forward"

Un réseau de neurones non bouclé (appelé aussi statique) est représenté sous la forme d'une ou de plusieurs couches successives. L'information circule des entrées vers les sorties sans retour en arrière (Figure 3.26). Ce type de réseaux est utilisé pour effectuer des tâches d'approximation de fonction non linéaire, de la classification ou de la modélisation de processus statiques non linéaires.[42]

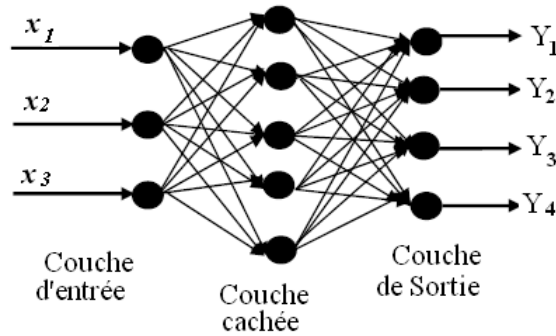


FIGURE 3.26 – Réseau de neurones non bouclé [7].

3.8.2.2 Réseaux multicouches (ou Perceptron Multi Couche PMC)

C'est le réseau de neurones statique le plus utilisé. Les neurones sont arrangés par couche. Les neurones de la première couche reçoivent le vecteur d'entrée, ils calculent leurs sorties qui sont transmises aux neurones de la seconde couche qui calculent eux même leurs sorties et ainsi de suite de couche en couche jusqu'à celle de sortie. Chaque neurone dans la couche cachée est connecté à tous les neurones de la couche précédente et de la couche suivante, et il n'y a pas de connexions entre les cellules d'une même couche.

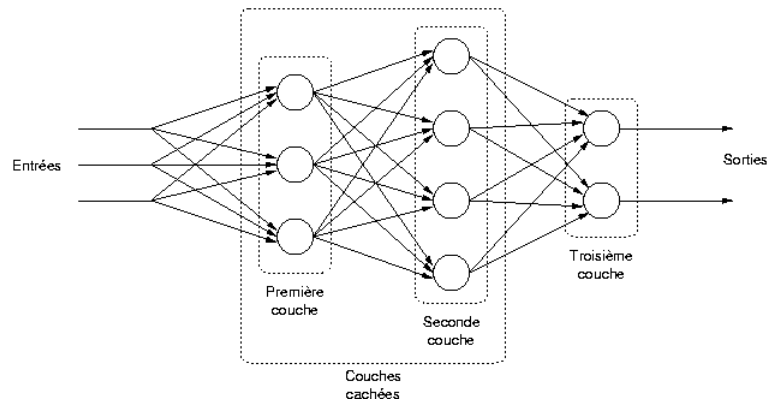


FIGURE 3.27 – Perceptron Multi Couche PMC[8].

L'expression La sortie du réseau est donné par :

$$(3.5) \quad y = g[Z[f(WX + W_0)] + Z_0]$$

Avec :

F et g : fonctions de transfert, des couches cachées et de sortie.

Y : sortie du réseau,

X : vecteur des entrées.

W : matrice des poids de connexions liant la couche d'entrée à la couche cachée.

W_0 : vecteur des biais des cellules de la couche cachée.

Z : matrice des poids des connexions liant la couche cachée à la couche de sortie.

Z_0 : vecteur des biais des cellules de la couche de sortie.

3.8.2.3 Réseau de neurone bouclé "Feed-back"

Un réseau de neurone bouclé (appelé aussi récurrent), régi par une ou plusieurs équations différentielles, résulte de la composition des fonctions réalisées par chacun des neurones et des retards associés à chacune des connexions. Ces réseaux sont utilisés pour effectuer des tâches de modélisation des systèmes dynamiques, de commande de processus ou de filtrage. Le comportement dynamique d'un réseau de neurones bouclé peut être décrit par une représentation d'état paramétrée par les coefficients C , représentée sur la figure 3.28

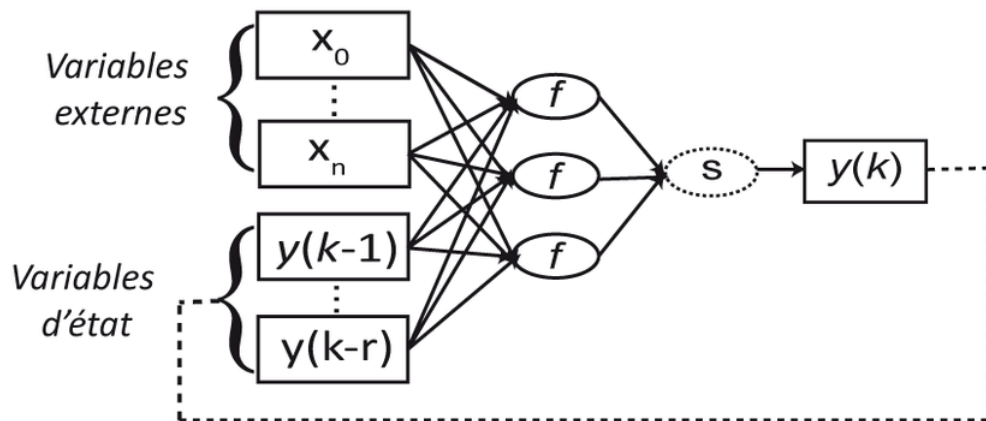


FIGURE 3.28 – Réseau bouclé[9].

3.9 Applications des techniques de contrôles intelligents par réseau neurone à la commande d'un FAP

Nous avons appliqué les réseaux de neurone sur le :

1. **Filtre passe bas** : Le modèle du réseau de neurone que nous avons développé pour remplacer le filtre passe bas est représenté sur la figure 3.29.

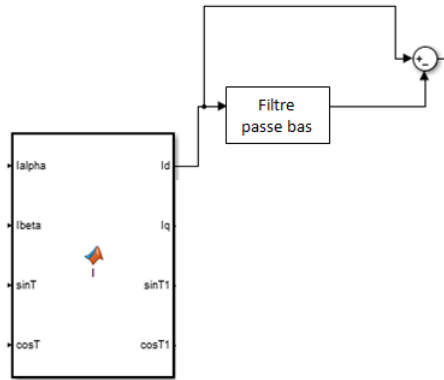


FIGURE 3.29 – Filtre passe bas.

La couche cachée est formé de 5 neurones avec la fonction d'activation sigmoïde, la couche de sortie est formée d'un seul neurone avec la fonction

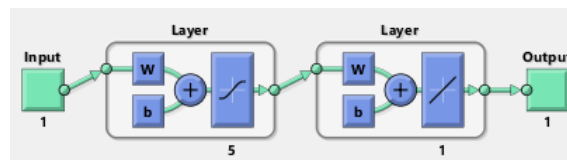


FIGURE 3.30 – Structure de réseau de neurone.

Nous obtenons ainsi un subsysteme du filtre passe bas qui est illustré sur la figure 3.31

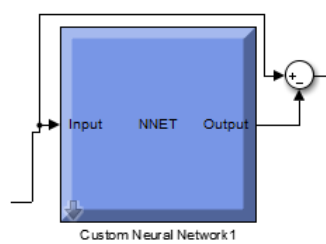


FIGURE 3.31 – Filtre passe bas par réseaux de neurones.

2. **Régulateur PI de la PLL par réseaux de neurone** : La structure générale de la PLL robuste [24] est donné par la figure suivante :

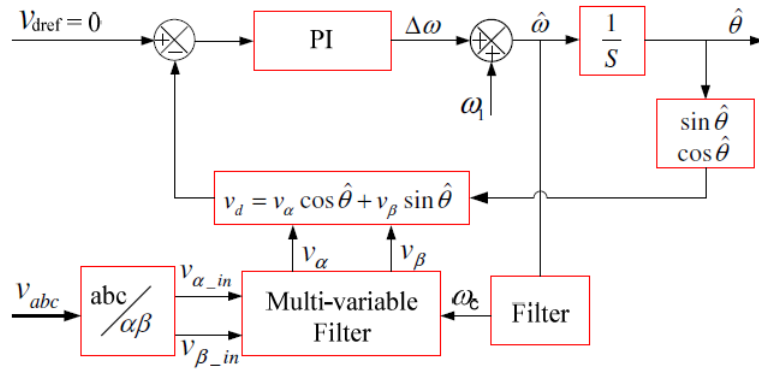


FIGURE 3.32 – Structure de la PLL robuste.[63]

Nous avons remplacé le régulateur PI classique de la PLL par un régulateur à base d'un réseau de neurone que nous avons développé et qui est représenté sur la figure 3.33. L'entrée est l'erreur entre la référence de la tension de composante directe et la tension de composante directe comme l'illustre dans la figure 3.34.

La couche cachée est formé est de 5 neurones avec la fonction d'activation sigmoïde, la couche de sortie est formée d'un seul neurone avec la fonction

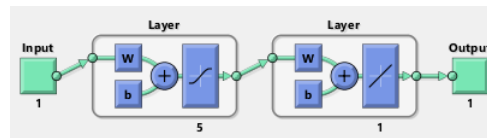


FIGURE 3.33 – Structure de réseau de neurone.

Ainsi, nous avons obtenus un régulateur PI avec la structure illustré sur la figure 3.34

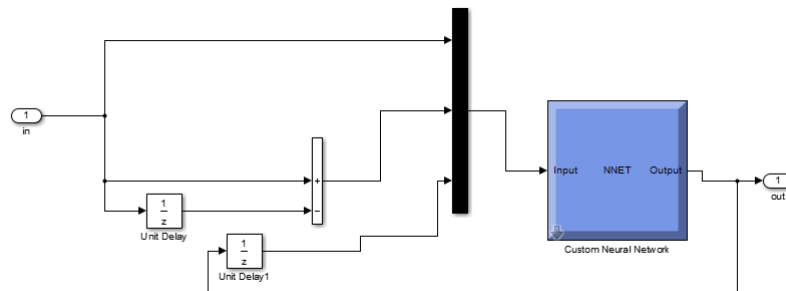


FIGURE 3.34 – Régulateur PI par réseaux de neurones pour la PLL.

Pour obtenir le régulateur pi-neuronal ,Nous devons réaliser le modèle présenté dans la figure III.34 ,qui est réalisé par MATLAB SIMULINK et les blocs " to workspace " pour définir les entrées et les sorties du réseau de neurone Pour les entrées nous avons 'e'(l'erreur), 'de'(la dérivé d'erreur) et 'out' (le retour) Pour la sortie nous avons 'out1' nous devons aussi utiliser un code d'apprentissage pour obtenir le bloc de réseau de neurone et avec lui nous pouvons choisir le nombre d'itérations , le nombre des neurones dans la couche caché et entrer les entrées et la sortie.

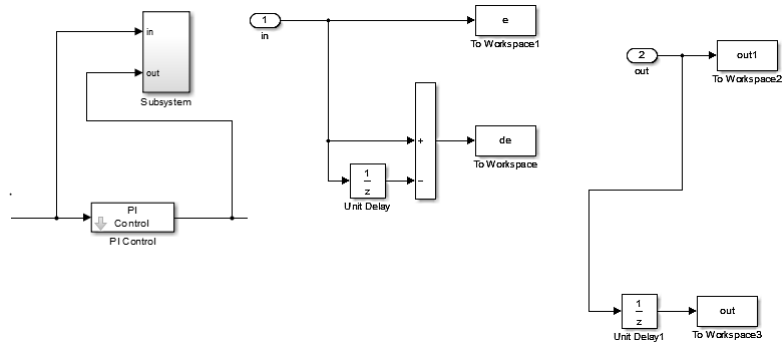


FIGURE 3.35 – Base de donnée.

La couche cachée est formé de 5 neurones avec la fonction d'activation sigmoïde, la couche de sortie est formée d'un seul neurone comme l'illustre la figure 3.36

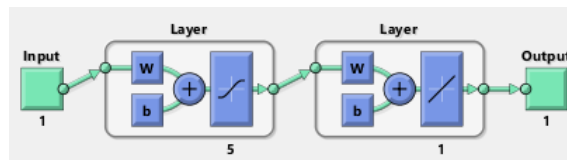


FIGURE 3.36 – Structure de réseau de neurone.

3.10 Résultats de simulations

La première simulation portera sur l'utilisation du régulateur PI par réseau de neurone pour la PLL et un filtre passe bas également par réseau de neurone. La commande utilisé est pour un filtre actif de puissance parallèle à 3 bras. Nous obtenons alors les résultats suivants :

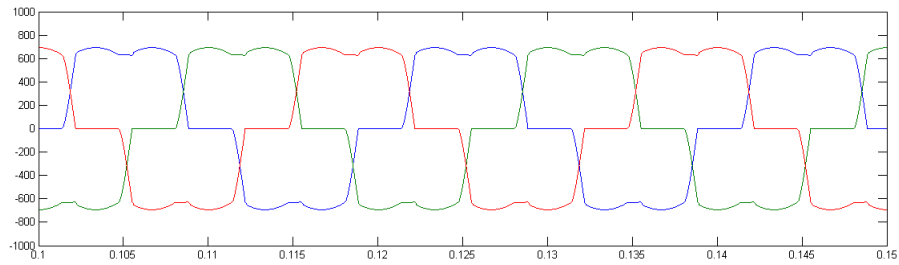


FIGURE 3.37 – Courant de charge des trois phases avant filtrage.

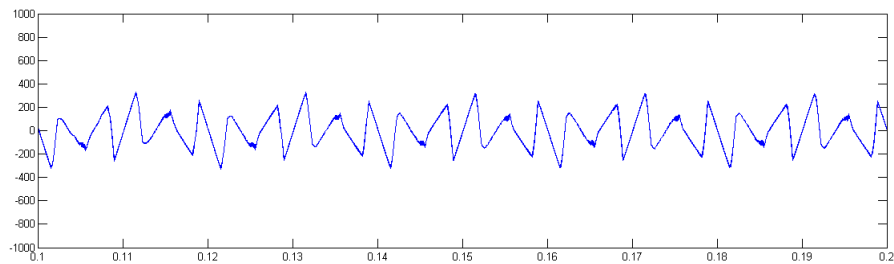


FIGURE 3.38 – Courant injecté par le filtre actif de puissance à 3 bras.

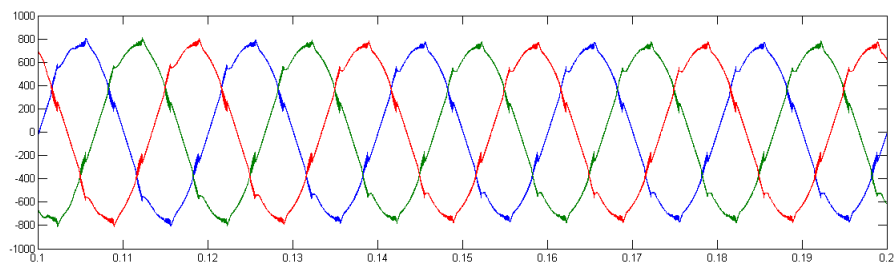


FIGURE 3.39 – Courant de source des trois phases après filtrage.

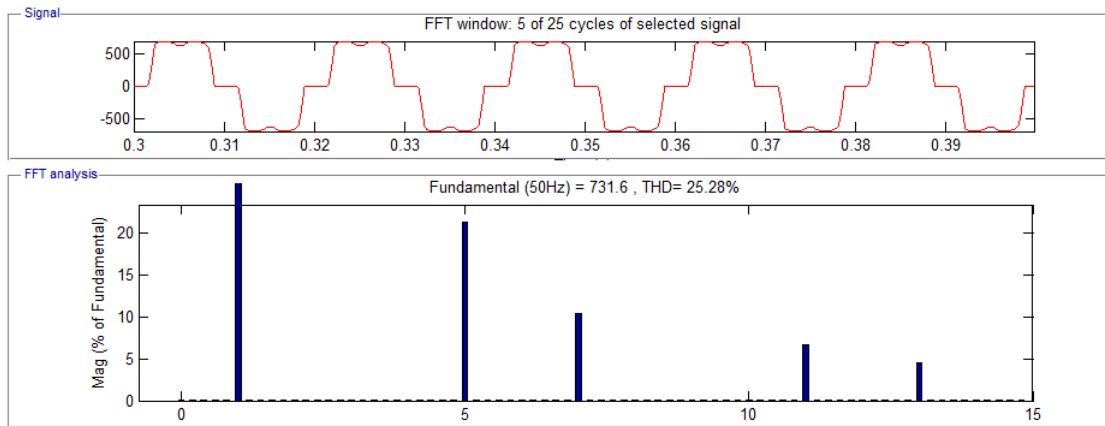


FIGURE 3.40 – FFT pour la première phase de courant avant filtrage.

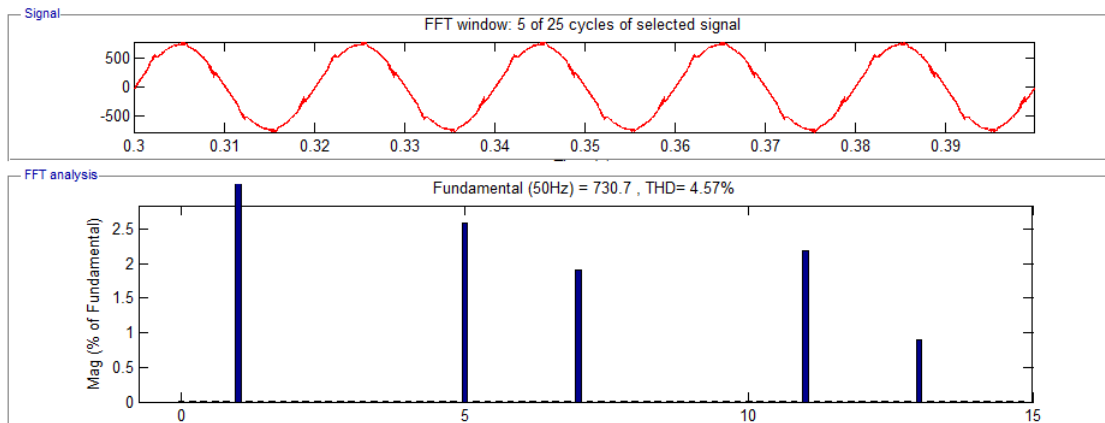


FIGURE 3.41 – FFT pour la première phase de courant après filtrage.

Nous remarquons de ces figures que :

- Que le courant de la source est sinusoïdal autrement dit que le filtre actif de puissance parallèle a compensé les courant d’harmoniques générer par la charge non linéaire.
- Et que le courant avant filtrage avait un $THD=25.28\%$ et que le courant après le filtrage a un $THD=4.57\%$ alors on peut dire que cette commande a réussi à diminuer le THD de courant.
- On peut dire que le régulateur PI par réseaux de neurones pour la PLL et le condensateur améliore le fontionnement de filtre et donne des bons résultats.

3.11 Applications des techniques de contrôles intelligents par réseau neurone et la logique floue à la commande d'un FAP

Dans cette dernière partie nous allons utiliser le régulateur PI flou qui remplacera le PI classique pour la régulation du condensateur, MLI et la PLL et le filtre passe bas par réseau de neurone. La commande utilisée est pour un filtre actif de puissance parallèle à 3 bras. Nous obtenons alors les résultats suivants :

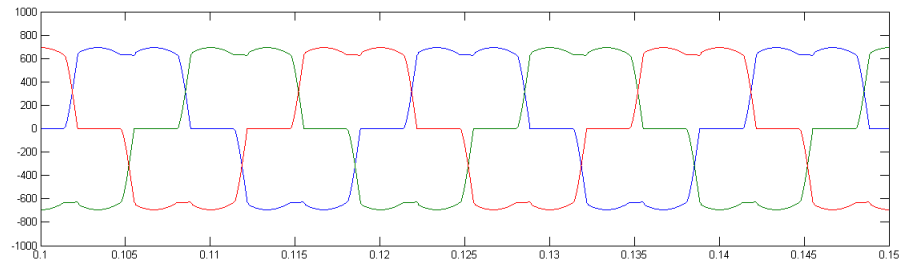


FIGURE 3.42 – Courant de charge des trois phases avant filtrage.

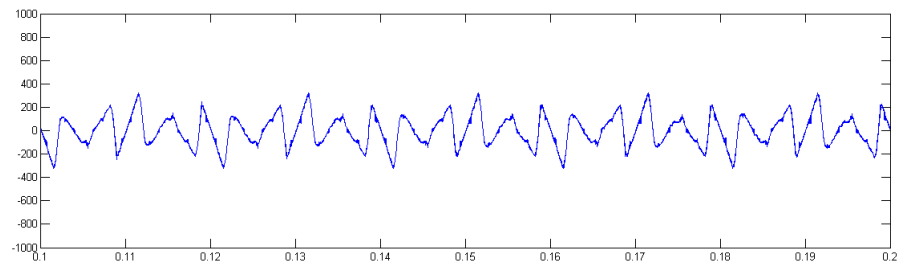


FIGURE 3.43 – Courant injecté par le filtre actif de puissance à 3 bras.

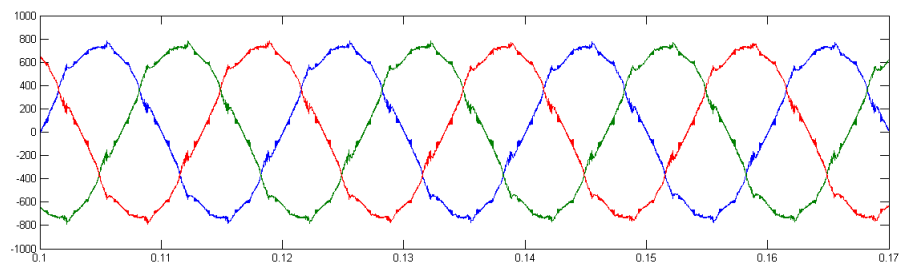


FIGURE 3.44 – Courant de source des trois phases après filtrage.

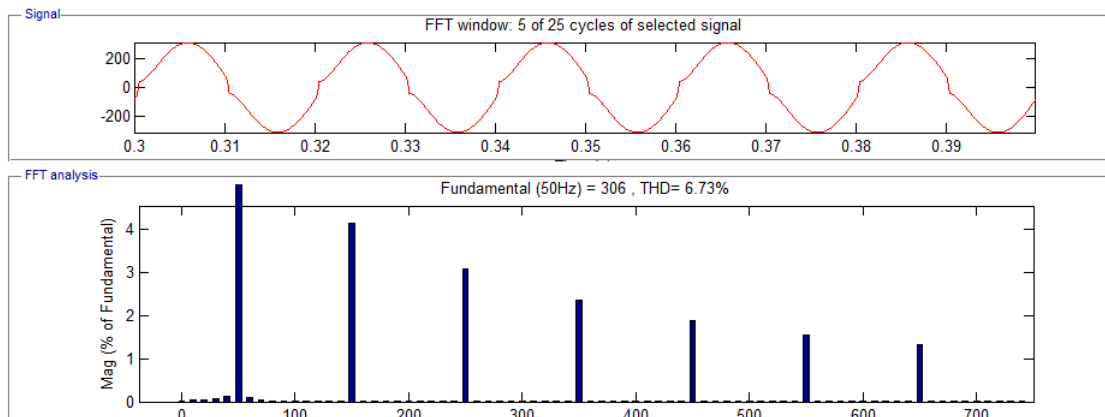


FIGURE 3.45 – FFT pour la première phase de courant avant filtrage.

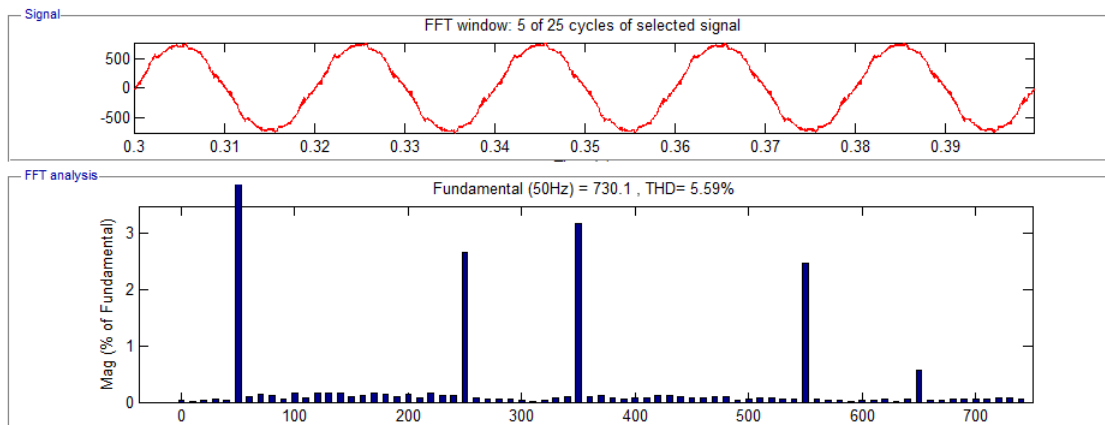


FIGURE 3.46 – FFT pour la première phase de courant après filtrage.

Nous remarquons de ces figures que :

- Que le courant de la source est sinusoïdal autrement dit que le filtre actif de puissance parallèle a compensé les courant d’harmoniques générer par la charge non linéaire.
- Et que le courant avant filtrage avait un THD=6.73% et que le courant après le filtrage a un THD=5.59% alors on peut dire que cette commande a réussi à diminuer le THD de courant
- On peut dire que le mélange entre le régulateur PI par réseaux de neurones pour la PLL et MLI et le régulateur PI pour le condensateur donne des bons résultats.

3.12 Conclusion

Ce chapitre a été consacré aux techniques de commandes intelligentes qui sont de plus en plus utilisées pour le contrôle des systèmes électriques de puissance. Nous avons vu un aperçu général sur les réseaux de neurones et la logique floue. Nous avons présenté les propriétés fondamentales qui justifient leur intérêt croissant qui leur est accordé et qui sont capables d'intervenir dans la résolution de nombreux problèmes de la modélisation.

Dans ce chapitre nous avons décrit 2 types de commandes intelligentes, la commande par régulateur floue et par réseau de neurone. Les résultats obtenus montrent de bons résultats lorsque nous utilisons ces régulateurs intelligents.

Conclusion générale

Le travail présenté dans ce mémoire décrit les stratégies de commande permettant d'éliminer les harmoniques de courant et de compenser l'énergie réactif via des filtre actif de puissance parallèle connecté aux réseaux électrique 3 fils ou 4 fils. Notre travail est basé sur les techniques de commandes classiques puis intelligentes.

Après avoir recensé les origines et les conséquences des perturbations électriques dans le premier chapitre, des solutions de dépollution ont été présentées et le choix d'une solution basée sur les principes de filtrage actif de puissance type parallèle (FAP) a été retenu.

Dans le deuxième chapitre nous avons parlé en détail des filtres actif de puissance parallèle avec leurs commandes pour les réseaux électriques à 3 fils puis à 4 fils.

Nous avons constaté que Les stratégies de commande qui sont basées sur la méthode du référentiel lié au synchronisme offrent un meilleur résultat lors des simulations. Avant compensation, le courant source absorbé par la charge non-linéaire été largement polluée avec un THD de 25.28% pour le 3 fils et après compensation nous avons obtenu un THD de 2.18%. Pour le 4 fils nous avons un THD avant filtrage de 6.72% et après filtrage nous avons obtenu un THD de 4.01%. Les résultats de simulations obtenus ont montré également que pour le 4 fils nous avons un courant du neutre qui s'annulé après filtrage.

Dans le dernier chapitre nous avons introduit dans les commandes classiques des techniques à base d'intelligence artificielle comme la logique floue et le réseau de neurones pour les deux commandes à 3 fils et 4 fils. Ces commandes intelligentes sont de conception simple et permettent d'obtenir de meilleurs résultats. Les contrôleurs à logique floue sont plus flexibles car ils acceptent la modification des règles ce qui permet d'améliorer leurs performances comparées à ceux à base des réseaux de neurones qui sont des systèmes figés nécessitant une base de données pour leur apprentissage.

Bibliographie

- [1] GATTAL,BOULAARES : *methodes d'analyse des perturbations electriques dans la qualite de l'energie electrique en utilisant des nouvelles techniques pour l'application aux creux de tension. thèse de doctorat, université de batna 2 , 2012*
- [2]<http://blog.formatis.pro/parafoudre>
- [3] https://www.researchgate.net/figure/Exemple-de-variation-de-tension_fig2_30512076.
- [4] <http://blog.formatis.pro/map607>.
- [5] AZMANI,BENBACHIR: *étude de simulation d'un conditionneur de puissance .Thèse de doctorat ,Université de Tlemcen ,2016*
- [6] <https://www.futura-sciences.com/tech/dossiers/robotique-presentation-historique-reseaux-neuronaux-31/>
- [7] <https://scilogs.fr/intelligence-mecanique/architecture-des-reseaux-de-neurones-reseaux-de-neurones-artificiels-classiques-2->
- [8] https://ww.researchgate.net/figure/10-Structure-dun-reseau-de-neurones-non-boucle-multi-couches-une-couche-cachee_fig13_338659208
- [9] <http://www.becoz.org/these/memoirehtml/ch06s04.html>
- [10] https://www.researchgate.net/figure/Exemple-de-reseau-de-neurones-boucle-ou-recurrent-f-est-la-fonction-dactivation-des_fig10_277064567

- [11] Djaffar Ould ABDESLAM : *Techniques neuromimétiques pour la commande dans les systèmes électriques : application au filtrage actif parallèle dans les réseaux électriques basse tension*. Thèse de doctorat, Université de Haute Alsace-Mulhouse, 2005.
- [12] Hirofumi AKAGI : Generalized theory of the instantaneous reactive power in three-phase circuits. *IEEE IPEC-Tokyo'83*, 1375, 1983.
- [13] Hirofumi AKAGI : Active harmonic filters. *Proceedings of the IEEE*, 93(12):2128–2141, 2005.
- [14] Hirofumi AKAGI : Modern active filters and traditional passive filters. *Bulletin of the Polish Academy of Sciences : Technical Sciences*, pages 255–269, 2006.
- [15] Hirofumi AKAGI, Satoshi OGASAWARA et Hyosung KIM : The theory of instantaneous power in three-phase four-wire systems and its applications. *Electrical engineering in Japan*, 135(3):74–86, 2001.
- [16] Hirofumi AKAGI, YUKIFUMI TSUKAMOTO et Akira NABAE : Analysis and design of an active power filter using quad-series voltage source pwm converters. *IEEE Transactions on Industry Applications*, 26(1):93–98, 1990.
- [17] Mohamad Alaa Eddin ALALI : Contribution à l'étude des compensateurs actifs des réseaux électriques basse tension. 2002.
- [18] MC BENHABIB et S SAADATE : New control approach for four-wire active power filter based on the use of synchronous reference frame. *Electric Power Systems Research*, 73(3):353–362, 2005.
- [19] Mohamed Choukri BENHABIB : *Contribution à l'étude des différentes topologies et commandes des filtres actifs parallèles à structure tension : Modélisation, simulation et validation expérimentale de la commande*. Thèse de doctorat, Nancy 1, 2004.
- [20] Salim BOUKAKA : *Réalisation d'une bibliothèque de lois de commande adaptative our MSAP*. Thèse de doctorat, Université du Québec à Trois-Rivières, 2015.
- [21] Hicham CHAOUI : *Conception et comparaison de lois de commande adaptative à base de réseaux de neurones pour une articulation flexible avec non-linéarité dure*. Thèse de doctorat, Université du Québec à Trois-Rivières, 2002.
- [22] M CHEBRE, M ZERIKAT et Y BENDAHA : Adaptation des paramètres dun contrôleur pi par un flc appliqué à un moteur asynchrone. *In 4th International Conference on Computer Integrated Manufacturing CIP*, pages 03–04, 2007.
- [23] S. CHENNAI : *Etude, Modélisation Commande des Filtres Actifs : Apport des Techniques de l'Intelligence Artificielle*. Thèse de doctorat, Université de Biskra, 2013.
- [24] Mohamed CHOUKRI BENHABIB et Shahrokh SAADATE : A new robust experimentally validated phase locked loop for power electronic control. *EPE journal*, 15(3):36–48, 2005.
- [25] MOKEDDEM DIAB : *Contrôle Flou des Processus Biotechnologiques à Base d'Algorithmes Génétiques*. Thèse de doctorat, université de Jijel, 2010.
- [26] DM DIVAN, S BHATTACHARYA et B BANERJEE : Synchronous frame harmonic isolator using active series filter. *In Proc. Eur. Power Electron. Conf*, volume 1, pages 3030–3035, 1991.

- [27] H. DJEGHÈOUD : Filtrage actif de puissance. 2007.
- [28] Hind DJEGHÈOUD : Filtrage actif de puissance. 2007.
- [29] Modélisation ETUDE : *Doctorat en sciences*. Thèse de doctorat, Université de Biskra, 2013.
- [30] Mekri FATIHA : *Commande robuste des conditionneurs actifs de puissance*. Thèse de doctorat, Thèse de Doctorat en génie électrique, Ecole Polytechnique de l'Université, 2007.
- [31] Arnaud GAILLARD : *Système éolien basé sur une MADA : contribution à l'étude de la qualité de l'énergie électrique et de la continuité de service*. Thèse de doctorat, Université Henri Poincaré-Nancy 1, 2010.
- [32] I. GHADBANE : *Commande dun filtre actif triphasé parallele par differents régulateurs*. Thèse de doctorat, Faculté des sciences et de la technologie UMKBiskra, 2011.
- [33] MC Ben HABIB et S SAADATE : An advanced approach. control for a four branch shunt active power filter. *In 10th European Conférence on Power Electronics and Applications, (EPE 2003), Toulouse, France, 2003*.
- [34] Kevork HADDAD et Geza JOOS : Three phase active filter topology based on a reduced switch count voltage source inverter. *In 30th Annual IEEE Power Electronics Specialists Conference. Record. (Cat. No. 99CH36321)*, volume 1, pages 236–241. IEEE, 1999.
- [35] Farid HAMOUDI : *Commande Robuste dun Filtre Actif Shunta Quatre Fils*. Thèse de doctorat, Université de Batna 2, 2008.
- [36] Antoine HANNA NOHRA : *Commande de filtres actifs parallèles sur un réseau fortement perturbé*. Thèse de doctorat, 2017.
- [37] Shahram KARIMI : *Continuité de service des convertisseurs triphasés de puissance et prototypage " FPGA in the loop " : application au filtre actif parallèle*. Thèse de doctorat, Université Henri Poincaré-Nancy 1, 2009.
- [38] B-R LIN, H-K CHIANG et C-H HUANG : Three-phase three-level active power filter with a clamped capacitor topology. *IEE Proceedings-Electric Power Applications*, 153(4):513–522, 2006.
- [39] B-R LIN et C-H HUANG : Implementation of a three-phase capacitor-clamped active power filter under unbalanced condition. *IEEE Transactions on Industrial Electronics*, 53(5):1621–1630, 2006.
- [40] Amaia Lopez de HEREDIA BERMEO : *Commande avancées des systèmes dédiés à l'amélioration de la qualité de l'énergie : de la basse tension à la montée en tension*. Thèse de doctorat, Grenoble INPG, 2006.
- [41] Chakphed MADTHARAD et Suttichai PREMRUDEEPREECHACHARN : Active power filter for three-phase four-wire electric systems using neural networks. *Electric Power Systems Research*, 60(3):179–192, 2002.
- [42] Nouressadat MERZOUKA : *Etude des performances des réseaux de neurones dynamiques à représenter des systèmes réel : une approche dans l'espace état*. Thèse de doctorat, 2018.

- [43] SR Dzone NAOUSSI : Implantation de réseaux neuromimétiques sur cible fpga application à l'intégration d'un système de filtrage actif. *Thèse de Doctorat en génie électrique, Université de Stasbourg, (France)*, 2011.
- [44] Ahmad Salem NIA : *Contribution à l'étude théorique et expérimentale d'un filtre actif parallèle à commandes analogique et numérique temps réel*. Thèse de doctorat, Institut National Polytechnique de Lorraine, 1996.
- [45] Fang Zheng PENG et Jih-Sheng LAI : Generalized instantaneous reactive power theory for three-phase power systems. *IEEE transactions on instrumentation and measurement*, 45(1):293–297, 1996.
- [46] Fang Zheng PENG, George W OTT et Donald J ADAMS : Harmonic and reactive power compensation based on the generalized instantaneous reactive power theory for three-phase four-wire systems. *IEEE Transactions on Power Electronics*, 13(6):1174–1181, 1998.
- [47] Tri Desmana RACHMILDHA : *La commande hybride prédictive dun convertisseur quatre bras*. Thèse de doctorat, Institut National Polytechnique de Toulouse, 2009.
- [48] Salem RAHMANI, Kamal AL-HADDAD et Farhat FNAIECH : A new indirect current control algorithm based on the instantaneous active current for reduced switch active filters. *In 10 European Conference on Power Electronics and Applications EPE*, 2003.
- [49] El-Hadi REBAA : *Génération automatique et optimisation de systèmes à inférence floue*. Thèse de doctorat, Paris 12, 2003.
- [50] Claude ROSENAL : Histoire de la logique floue une approche sociologique des pratiques de démonstration. *Revue de synthèse*, 119(4):575–602, 1998.
- [51] Mikko ROUTIMO, Mika SALO et Heikki TUUSA : Comparison of voltage-source and current-source shunt active power filters. *IEEE Transactions on Power Electronics*, 22(2):636–643, 2007.
- [52] Chennai SALIM et MT BENCHOUIA : Goléa. a, zouzou se "fuzzy logic current controller for shunt active filter to compensate harmonics currents based on ann dc voltage regulator". *In International Conference on Electrical Engineering, electronics and automatics*, 2010.
- [53] Chennai SALIM, MT BENCHOUIA, SE ZOUZOU *et al.* : Application des réseaux de neurones dans la commande dun filtre actif parallele en utilisant matlab_simulink. 2010.
- [54] Chennai SALIM, Benchouia Mohamed TOUFIK et Goléa AMAR : Improved power energy quality using a shunt active filter based on fuzzy control operating under non ideal voltage conditions.
- [55] Mohsen SHAFIEE KHOOR : *Amélioration de la qualité de l'énergie à l'aide de compensateurs actifs : série, parallèle ou conditionneurs unifiés de réseaux électriques*. Thèse de doctorat, Nantes, 2006.
- [56] Hong SHEN, Ying ZHANG, Yu-long SHI, Lei SUN et Xiao-feng SUN : Research on control strategy of three-phase grid-connected inverter under distorted and unbalanced voltage conditions. *In 2014 IEEE Conference and Expo Transportation Electrification Asia-Pacific (ITEC Asia-Pacific)*, pages 1–6. IEEE.

- [57] Bhim SINGH, Kamal AL-HADDAD et Ambrish CHANDRA : A review of active filters for power quality improvement. *IEEE transactions on industrial electronics*, 46(5):960–971, 1999.
- [58] Brij N SINGH, Ambrish CHANDRA et Kamal AL-HADDAD : Performance comparison of two current control techniques applied to an active filter. *In 8th International Conference on Harmonics and Quality of Power. Proceedings (Cat. No. 98EX227)*, volume 1, pages 133–138. IEEE, 1998.
- [59] Vasco SOARES, Pedro VERDELHO et Gil D MARQUES : An instantaneous active and reactive current component method for active filters. *IEEE Transactions on power electronics*, 15(4):660–669, 2000.
- [60] Weiqing TAO, Zhixia GU, Leqin WANG et Jiayi LI : Research on control strategy of grid-connected inverter under unbalanced voltage conditions. *In 2016 IEEE 8th International Power Electronics and Motion Control Conference (IPEMC-ECCE Asia)*, pages 915–919. IEEE, 2016.
- [61] Mehmet UCAR et Engin OZDEMIR : Control of a 3-phase 4-leg active power filter under non-ideal mains voltage condition. *Electric Power Systems Research*, 78(1):58–73, 2008.
- [62] Jianhong XU : *Filtrage actif parallèle des harmoniques des réseaux de distribution d'électricité*. Thèse de doctorat, Institut National Polytechnique de Lorraine, 1994.
- [63] Benhabib M. C. and Saadate S. : A new robust experimentally validated phase-locked loop for power electronic control, *EPE Journal*, vol. 15, no. 3, pp. 36 - 48, August 2005.

Résumé

Ces dernières années, l'utilisation croissante des dispositifs à base d'électronique de puissance a entraîné de plus en plus de perturbations au niveau des réseaux électriques. Ces perturbations sont la cause principale de la dégradation du niveau de la qualité de l'énergie électrique.

L'objectif de ce mémoire est l'étude théorique et la simulation numérique des systèmes de filtres actifs de puissance parallèle utilisant différentes stratégies de commande basées sur des contrôleurs conventionnels et intelligents pour réduire les harmoniques de courant et compenser l'énergie réactif. Aujourd'hui, les contrôleurs intelligents basés sur les réseaux de neurones artificiels et la logique floue sont de plus en plus utilisés pour les contrôles des systèmes électriques de puissance, leurs avantages sont une mise en uvre facile, ne nécessitent pas de modèle mathématique complexe et ont des performances améliorées par rapport aux commandes conventionnels. Notre étude a été focalisé sur le FAPP dédié à la compensation des harmoniques de courant et l'énergie réactif pour les réseaux électrique a 3 fils et à 4 fils en utilisant différentes stratégies de commande classique et intelligente.

Les modèles de simulations ont été développés en utilisant le logiciel MATLAB-Simulink et le Toolbox SimPowerSystem. Les résultats de simulation obtenus montrent l'efficacité des modèles proposés en particulier ceux à base des contrôleurs intelligents pour la compensation des harmoniques courant et l'énergie réactif.

Mots clés *Filtre actif de puissance parallèle, réseau de neurone, logique floue, commande intelligente.*

Abstract

In recent years, the increasing use of power electronic devices has led to more and more disturbances in power systems. These disturbances are the main cause of the degradation of the power quality.

The aim of this thesis is the theoretical study and numerical simulation of parallel active power filter systems using different control strategies based on conventional and intelligent controllers to reduce current harmonics and compensate for reactive energy. Nowadays, intelligent controllers based on artificial neural networks and fuzzy logic are increasingly used for power system controls, their advantages are easy to implement, do not require complex mathematical models and have improved performance compared to the conventional controls. Our study focused on FAPP dedicated to the compensation of current harmonics and reactive power for 3-wire and 4-wire power systems using different classical and intelligent control strategies.

The simulations of the models were developed using MATLAB-Simulink software and SimPowerSystem Toolbox. The simulation results obtained show the effectiveness of the proposed models, especially those based on intelligent controllers for the compensation of current harmonics and reactive power.

Keywords *Active parallel power filter, neural network, fuzzy logic, intelligent control.*

ملخص

في السنوات الأخيرة، أدى الاستخدام المتزايد للأجهزة القائمة على إلكترونيات الطاقة إلى المزيد والمزيد من تعطيل شبكات الطاقة. هذه الاضطرابات هي السبب الرئيسي لتدهور مستوى جودة الطاقة الكهربائية.

الهدف من هذه المذكرة هو الدراسة النظرية والمحاكاة العددية لأنظمة التصفية النشطة ذات القدرة المتوازية باستخدام استراتيجيات تحكم مختلفة تعتمد على وحدات تحكم تقليدية وذكية لتقليل التوافقيات الحالية وتعويض الطاقة التفاعلية.

اليوم، يتم استخدام وحدات التحكم الذكية القائمة على الشبكات العصبية الاصطناعية والمنطق الضبابي بشكل متزايد للتحكم في أنظمة الطاقة الكهربائية، وتتمثل مزاياها في سهولة التنفيذ، ولا نموذجًا رياضيًا معقدًا، وقد تحسنت الأداء مقارنة بالصوابط التقليدية. ركزت دراستنا على (المرشح النشط المتوازي) المخصص لتعويض التوافقيات الحالية والطاقة التفاعلية للشبكات الكهربائية المكونة من 3 أسلاك و4 أسلاك باستخدام استراتيجيات تحكم كلاسيكية وذكية مختلفة.

تم تطوير نماذج المحاكاة باستخدام SimPowerSystem Toolbox و MATLAB-Simulink . تظهر نتائج المحاكات برنامج

التي تم الحصول عليها كفاءة النماذج المقترحة، لا سيما تلك القائمة على وحدات تحكم ذكية لتعويض التوافقيات الحالية والطاقة التفاعلية.

الكلمات المفتاحية: مرشح طاقة متوازي نشط، شبكة عصبية، منطق ضبابي، تحكم ذكي.