

الجمهورية الجزائرية الديمقراطية الشعبية

REPUBLIQUE ALGERIENNE DEMOCRATIQUE ET POPULAIRE

وزارة التعليم العالي و البحث العلمي

Ministère de l'Enseignement Supérieur et de la Recherche Scientifique

جامعة أبي بكر بلقايد تلمسان

Université Aboubakr Belkaïd-Tlemcen

كلية التكنولوجيا

Faculté de Technologie

Département de Génie Electrique et Electronique (GEE)

Filière : Electronique



MASTER INSTRUMENTATION

PROJET DE FIN D'ETUDES

Présenté par : BOUBEKEUR Abderrahmane & BOURAS Abdelhakim

Intitulé du Sujet

**Étude théorique des alimentations à basse  
consommation des lampes fluorescentes et lampe à  
LED**

Soutenu en 2020, devant le jury composé de :

M<sup>r</sup> A. HAMDOUNE

PROF

Univ. Tlemcen

Président

M<sup>r</sup> A. HACHIM.

MCB

Univ. Tlemcen

Encadreur

M<sup>r</sup> N. MASSOUM

MCB

Univ. Tlemcen

Examineur

---

## **DÉDICACE**

Nous dédions particulièrement ce travail :

À nos chers parents qui nous ont mis au monde et pour leurs accompagnements et soutiens durant notre parcours.

À tous nos enseignants qui nous ont formés durant toutes ces années d'apprentissage.

À nos chères familles et amis pour leurs encouragements et leurs disponibilités.

« À tous ce qui nous aime et ceux que nous aimons »

---

---

## **REMERCIEMENTS**

Au terme de ce travail, nous tenons d'abord à exprimer nos remerciements et notre profonde gratitude à **Dieu** le tout puissant pour nous avoir donné le courage et la force afin de mener et d'accomplir cet humble travail.

Un remerciement chaleureux à notre directeur de mémoire

Monsieur : *ABDALLAH HACHIM*

Qui nous a fait grand honneur de vouloir nous encadrer, et à exprimer nos sentiments de gratitude pour sa bienveillance, son aide, son suivi, ses précieux conseils, ses critiques constructives prodiguées tout le long de ce travail.

Nos remerciements sincères s'adressent également à tous les enseignants du département de GEE, en appréciant leurs disponibilités tout au long de nos études.

Nous tenons à remercier, les membres de jury qui ont accepté de lire ce travail et de l'évaluer.

Ainsi que tous ceux qui ont participés de près ou de loin à l'élaboration de ce travail.

---

---

# LISTE DES FIGURES

## CHAPITRE I

<b>Figure 1.1</b> : Image d'une lampe incandescente.....	15
<b>Figure 1.2</b> : Schéma d'une lampe incandescence.....	16
<b>Figure 1.3</b> : Image d'une lampe néon.....	18
<b>Figure 1.4</b> : Schéma électrique d'une lampe néon.....	19
<b>Figure 1.5</b> : Circuit électronique d'une alimentation lampe fluo compacte/ fluorescent.....	21
<b>Figure 1.6</b> : Image d'une lampe fluorescente.....	22
<b>Figure 1.7</b> : Schéma d'une lampe fluorescente.....	22
<b>Figure 1.8</b> : Image d'une lampe LED.....	25
<b>Figure 1.9</b> : Schéma électrique d'un LED.....	26
<b>Figure 1.10</b> : Alimentation d'une LED en courant continu.....	26
<b>Figure 1.11</b> : Schéma d'un LED classique.....	30
<b>Figure 1.12</b> : Circuit série des LED sur plat forme ISIS.....	31
<b>Figure 1.13</b> : Circuit parallèle des LED sur plat forme ISIS.....	31
<b>Figure 1.14</b> : Circuit série et parallèle des LED sur plat forme ISIS.....	32

## CHAPITRE II

<b>Figure 2.1</b> : Image d'une lampe fluorescente.....	37
<b>Figure 2.2</b> : Schéma synoptique d'un fluorescent .....	38
<b>Figure 2.3</b> : Schéma électrique :(Ballast traditionnel) .....	39
<b>Figure 2.2</b> : Ballast électrique (simplifié) 12 Vcc pour tube fluorescent.....	39
<b>Figure 2.3</b> : Flux lumineux d'un (%).....	43
<b>Figure 2.4</b> : Lampe fluorescente (Ballast) .....	46
<b>Figure 2.5</b> : Schéma du ballast électronique d'une lampe basse consommation.....	46
<b>Figure 2.6</b> : Schéma électrique d'alimentation d'une lampe basse consommation.....	48
<b>Figure 2.7</b> : Circuit interne d'une lampe fluorescent .....	49

---

---

## CHAPITRE III

<b>Figure 3.1</b> : Schéma fonctionnement d'une lampe LED.....	<b>51</b>
<b>Figure 3.2</b> : Schéma synoptique d'un LED.....	<b>52</b>
<b>Figure 3.3</b> : Exemple de wafer servant à la conception de 20 000 LED avant découpe..	<b>53</b>
<b>Figure 3.4</b> : Comparaison de la jonction PN entre diode et LED.....	<b>54</b>
<b>Figure 3.5</b> : Schéma électrique de l'alimentation en direct d'une LED.....	<b>57</b>
<b>Figure 3.6</b> : Alimentation secteur simple d'une LED.....	<b>58.</b>
<b>Figure 3.7</b> : Alimentation secteur simple d'une LED sur plat forme ISIS.....	<b>58</b>
<b>Figure 3.8</b> : Image de capacités norme X2.....	<b>59</b>
<b>Figure 3.9</b> : Alimentation d'un circuit complet d'une lampe à LED .....	<b>60</b>
<b>Figure 3.10</b> : Alimentation capacitive d'une lampe à plusieurs LED.....	<b>61</b>
<b>Figure 3.11</b> : Alimentation capacitive d'une lampe à LED.....	<b>62</b>
<b>Figure 3.12</b> : Schéma synoptique d'alimentation à découpage.....	<b>63</b>
<b>Figure 3.13</b> : Alimentation à découpage d'une lampe à LED.....	<b>64</b>
<b>Figure 3.14</b> : Alimentation à découpage d'une lampe à LED.....	<b>66</b>
<b>Figure 8</b> : Filtre d'entrée d'alimentation.....	<b>67</b>

---

---

## **LISTE DES TABLEAUX**

<b>Tableau 1.1</b> : Table des avantages et des inconvénients de lampe incandescence.....	<b>17</b>
<b>Tableau 1.2</b> : Table des avantages et des inconvénients de lampe néon.....	<b>21</b>
<b>Tableau 1.3</b> : Table des avantages et des inconvenants de lampe fluorescent.....	<b>24</b>
<b>Tableau 1.4</b> : Table des avantages et des inconvenants de lampe LED.....	<b>28</b>
<b>Tableau 1.5</b> : Les exemples des LED couleurs.....	<b>30</b>
<b>Tableau 1.6</b> : Tableaux explication les intervalles fonctionnement des LED.....	<b>34</b>
<b>Tableau 2.1</b> : Durée de vie de lampe fluorescent.....	<b>43</b>
<b>Tableau 2.2</b> : Propriétés de lampe fluorescent.....	<b>44</b>
<b>Tableau 2.3</b> : Caractéristiques d'une lampe fluorescentes.....	<b>45</b>
<b>Tableau 3.1</b> : Tableau de comparaison entre différentes lampes.....	<b>69</b>

---

---

# SOMMAIRE

➤ Dédicace.....	2
➤ Remerciements.....	3
➤ Liste des figures.....	4
➤ Liste des tableaux.....	6
➤ Sommaire.....	7
« Introduction générale » .....	12
<b>Chapitre 01 ➔</b> .....	14
« Étude des différentes lampes » .....	14
[1-1] Lampe incandescentes.....	14
➤ 1-1-1/Schéma.....	16
➤ 1-1-2/Puissance.....	16
➤ 1-1-3/Eclairage.....	16
➤ 1-1-4/Consommation.....	17
➤ 1-1-5/Table des avantages et inconvénients.....	17
[1-2] Lampe à néon.....	18
➤ 1-2-1/Schéma.....	19
➤ 1-2-2/Puissance.....	20
➤ 1-2-3/Eclairage.....	20
➤ 1-2-4/Consommation.....	20
➤ 1-2-5/Table des avantages et inconvénients.....	21
[1-3] Lampe fluorescentes.....	22
➤ 1-3-1/Schéma.....	22
➤ 1-3-2/Puissance.....	23
➤ 1-3-3/Eclairage.....	23
➤ 1-3-4/Consommation.....	23

---

---

➤ 1-3-5/Table des avantages et inconvénients.....	24
[1-4] Lampe à LED.....	25
➤ 1-4-1/Schéma.....	26
➤ 1-4-2/Puissance.....	27
➤ 1-4-3/Eclairage.....	27
➤ 1-4-4/Consommation.....	27
➤ 1-4-5/Table des avantages et inconvénients.....	28
➤ 1-4-6/Alimentation d'un grand nombre LED .....	30
<b>Chapitre 02 ➔ .....</b>	<b>36</b>
[2-1] « Étude de l'alimentation des lampes fluorescentes » .....	36
Résumé.....	36
2-1-1/Introduction.....	38
2-1-2/Schéma synoptique.....	38
2-1-3/Schéma électrique.....	39
2-1-4/Fonctionnement.....	40
2-1-5/Avantages et inconvénients.....	41
2-1-5-1/ Avantages.....	41
2-1-5-2/ Inconvénients.....	42
2-1-6/Durée de vie.....	43
2-1-7/Fonctionnement du ballast électronique.....	46
2-1-8/Conclusion.....	49
<b>Chapitre 03 ➔ .....</b>	<b>50</b>
[3-1] « Étude de l'alimentation des lampes LED » .....	51

---



---

3-1Généralités.....	51
3-1-1/Introduction.....	51
3-1-2/Schéma synoptique.....	52
3-1-3/Caractéristique d'une LED.....	53
3-1-4/Fonctionnement.....	53
3-1-5/Avantages et inconvénients.....	55
3-1-6/Durée de vie.....	56
3-2/Alimentation LED.....	57
3-2-1/Schéma électrique d'alimentation LED.....	57
3-2-2/ Schéma électrique d'alimentation secteur LED.....	58
3-2-2/ Alimentation capacitive sans transformateur.....	59
3-3/Alimentation des lampes LED.....	59
3-3-1/Alimentation capacitive.....	59
3-3-2/Alimentation découpage.....	63
3-4/Conclusion.....	68
« Conclusion générale » .....	71
➤ Références bibliographiques .....	72
➤ Annexe .....	76

---

---

**Mots clés :**

Lampes – Ballast -- électroluminescentes – LED – Eclairage – Puissance --  
Consommation.

---

---

# *Introduction générale*

---

Depuis l'antiquité, l'homme s'est efforcé de créer des lampes de plus en plus performantes (torche, lampe à huile, bougie de suif, lampe à acétylène, à gaz, électrique).

Cette invention révolutionnaire a été mise au point par "Joseph Swan" en 1878 et améliorée par "Thomas Edison" en 1879. Suite à un procès, les deux inventeurs obtiennent le droit de fabriquer leurs ampoules. "Swan" invente alors le culot à baïonnette et "Edison" le culot à vis.

La consommation électrique liée à l'éclairage n'est pas négligeable. Aujourd'hui, l'éclairage dans les secteurs résidentiels et tertiaires représente 14 % de toute l'électricité consommée dans un pays comme la France, soit la production permanente de 7 réacteurs nucléaires.

Quelques chiffres : Pour un ménage, la consommation annuelle en éclairage représente entre 400 et 600 kWh. Ce chiffre pourrait être réduit à 150 kWh/an, sans perte de confort visuel soit une consommation divisée par 3 ou 4.

Actuellement, seules les lampes électriques sont utilisées pour l'éclairage général. D'ailleurs, il existe aujourd'hui plusieurs sortes de sources d'énergie lumineuse. Si l'on ne s'en tient qu'à l'éclairage nous avons 3 grandes familles qui regroupent plusieurs catégories :

- Lampe standard.
- Lampe à iode (Halogène).
- Lampe fluorescente.
- Lampe Fluo Compacte.
- Lampe à vapeur de mercure.
- Lampe à iodure métallique.
- Lampe à vapeur de sodium : Basse/Haute pression.
- Lampe à LED

Or, nous avons besoin de la lumière, et ses bienfaits sur notre santé et notre psychisme ne peuvent être mis en doute. L'éclairage artificiel est dans la journée le complément de

---

l'éclairage naturel et à la nuit tombée, il en prend totalement le relais. Cet éclairage artificiel doit faire l'objet de choix judicieux et adaptés.

Vous connaissiez les watts (W). Avec l'apparition des diodes électroluminescentes, une nouvelle unité de mesure apparaît, le lumen. Là où les watts mesurent la puissance de l'énergie dégagée par la lumière, les lumens mesurent directement le rendement lumineux.

---

# *Chapitre I*

## *Généralités sur les différentes lampes*

---

## 1-Étude des différentes lampes :

### 1- 1/Les lampes incandescentes : [2]



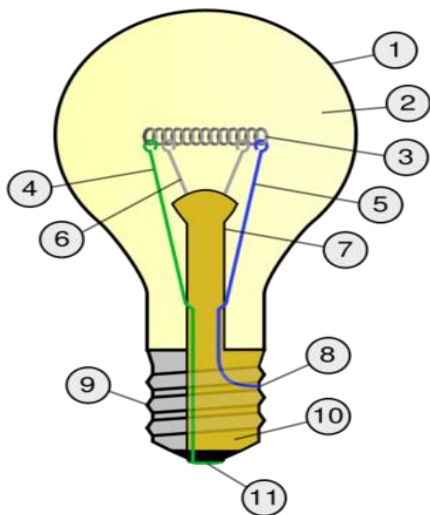
**Figure 1.1 :** Image d'une lampe incandescente. [2]

La lampe à incandescence est constituée d'un filament métallique enfermé dans une ampoule en verre. Lorsque l'électricité passe dans le filament électrique, il est porté à incandescence. Il est chauffé, alors il produit de la lumière.

Le courant est une propagation d'électrons. Certaines matières peuvent être de bons conducteurs, le métal par exemple.

Le filament, dans une ampoule à incandescence, est fait de tungstène. Il présente une résistance au passage du courant. Lorsque l'électricité passe dans le filament, une partie de l'énergie électrique se transforme en chaleur : le filament s'échauffe à presque 3500 °C. Comme le filament est presque dans le vide, il ne peut qu'émettre de la lumière par rayonnement thermique.

**1-1-1/Le schéma suivant montre la coupe transversale d'une ampoule à incandescence :** [3]



1. Ampoule de verre ou globe ;
2. Gaz inerte ;
3. Filament
4. Fil conducteur (contact avec le plot central) ;
5. Fil conducteur (contact avec le culot) ;
6. Fils de support du filament ;
7. Monture ou support en verre ;
8. Culot (contact électrique) ;
9. Culot (pas de vis ou baïonnette) ;
10. Ciment
11. Plot central.

**Figure 1.2 :** schéma d'une lampe incandescence. [3]

**1-1-2/La puissance :** [4]

Les ampoules à incandescence d'une puissance de 60 W, qui représentent le segment le plus important du marché de l'éclairage, sont retirées progressivement des rayons des magasins.

Cette mesure sera ensuite généralisée un peu partout.

Toutefois, les ampoules à incandescence de puissance supérieure ou égale à 100 W ont déjà été retirées de la vente, puis peu à peu celles de 75 W. [4]

**1-1-3/Eclairage :** [5]

L'ampoule à incandescence ou à filament a été le standard de l'éclairage, depuis son invention en 1879. Cette ampoule produit une lumière blanche chaude, avec une efficacité lumineuse de 10 lumens par Watt en moyenne. [5]

**1-1-4/Consommation :** [6]



---

À l'heure où l'éclairage représente environ 10% du montant total de la facture d'électricité, on constate de grandes différences en fonction des ampoules utilisées. Alors que les ampoules classiques consomment entre 25 et 100 Watts. [6]

**1-1-5/ : Table des avantages et des inconvénients :** [7]

<b>AVANTAGES</b>	<b>INCONVENIENTS</b>
<p>-Une utilisation dans toutes les pièces de la maison</p> <p>-Une lumière agréable</p> <p>-Un prix d'achat peu élevé. -Allumage instantané.</p>	<p>-Un très mauvais rendement : 92 à 95% de l'énergie électrique est perdue en chaleur. 5 à 8% sont transformés en lumière</p> <p>-L'intensité lumineuse diminue avec le temps</p> <p>-La durée de vie n'excède pas 1000 heures</p> <p>-Une efficacité lumineuse faible : 12 lm/W.</p>

**Tableau 1.1 :** Table des avantages et des inconvénients de lampe incandescence. [7]

---

## 1-2/Les lampes à décharge (Néon) : [8]



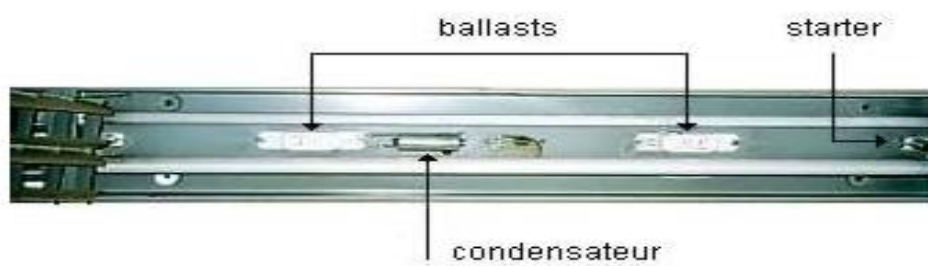
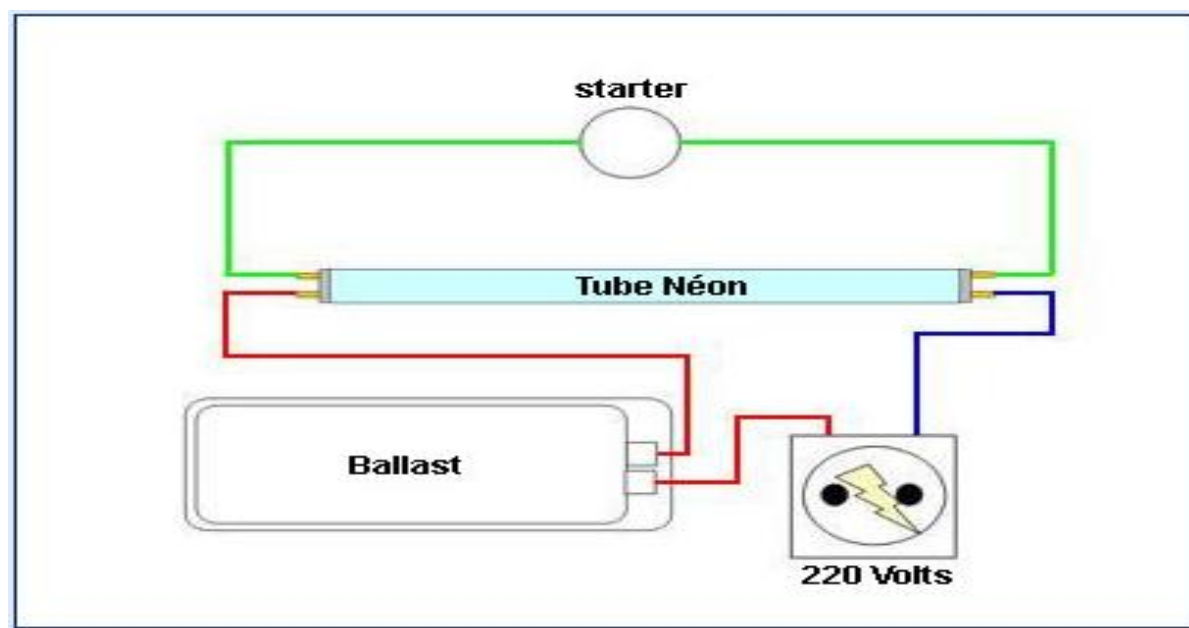
**Figure 1.3** : Image d'une lampe néon. [8]

Une lampe à décharge est une lampe dont l'intérieur de l'ampoule est constitué de gaz métallique. Lors du passage de l'électricité, les photons sont émis en créant donc de la lumière. Ce type de lumière a été mis au point pour la première fois en 1800.

Les couleurs de la lumière émise dépendent du gaz présent dans l'ampoule. Lorsque le gaz est du mercure, la lumière est bleue et ultraviolette. Par contre, quand le gaz est du néon, la lumière est rouge. La lumière jaune est donnée par le sodium, et quand il est mélangé parfois au néon pour une lumière orange. Pour finir, le xénon donnera une image blanche puissante et pure.

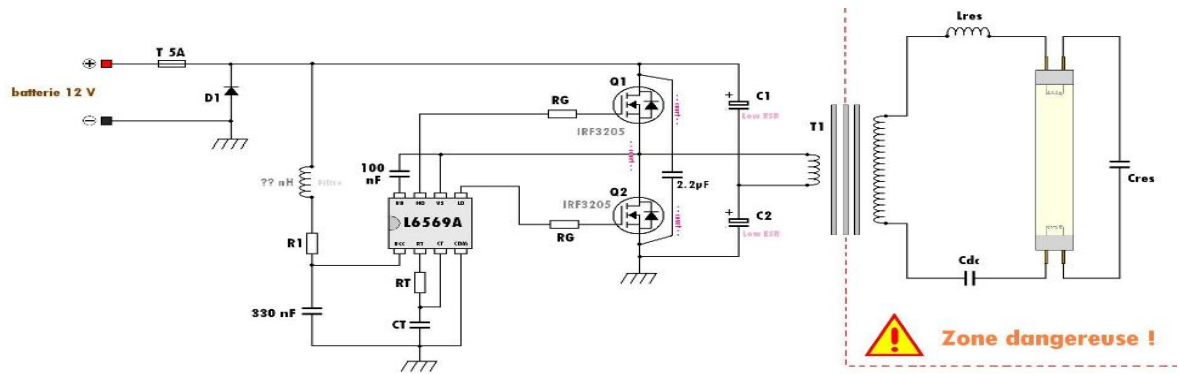
Parmi les lampes à décharge, on retrouve deux types différents.

1-2-1/Le schéma : [9]



**Figure 1.4 :** schéma électrique d'une lampe néon.

Le circuit électronique d'alimentation de lampe à néon : [9]



**[ Ballast électronique [simplifié] 12 Vcc pour tube fluorescent / lampe fluocompacte ]**  
 [ ioduremetallique ]

**Figure 1.5 :** Circuit électronique d'une alimentation lampe fluo compacte/ fluorescent [9]

**1-2-2/La puissance :** [10]

Le néon est une ampoule à basse consommation d'énergie équipée d'un tube fluorescent. Elle est d'une capacité de 7 à 20 WATTS et d'une durée de vie de 8000 H.

En effet, elle possède une faible consommation et produit peu de chaleur.

**1-2-3/Eclairage :** [11]

L'ampoule à néon a une efficacité lumineuse de 20 lumens par Watt en moyenne.

**1-2-4/Consommation :** [12]

L'ampoule à néon est consommée par watt (190w). [12]

**1-2-5 :Table des avantages et des inconvénients :** [13]

AVANTAGES	INCONVENIENTS
<p>- L'éclairage néon revient en force sur le marché grâce au confort lumineux amélioré qu'il apporte, comparativement à un éclairage classique.</p> <p>- Le néon offre une gamme de couleurs intenses assez importante, ce qui en fait un élément de décoration d'intérieur comme d'extérieur particulièrement pertinent.</p> <p>- En termes de consommation électrique, il faut noter que le néon est moins énergivore que les ampoules à incandescence.</p>	<p>- Du côté négatif, on relève les célèbres grésillements et autres effets de stroboscope pas toujours très agréables.</p>

**Tableau 1.2** : Table des avantages et des inconvénients de lampe néon. [13]

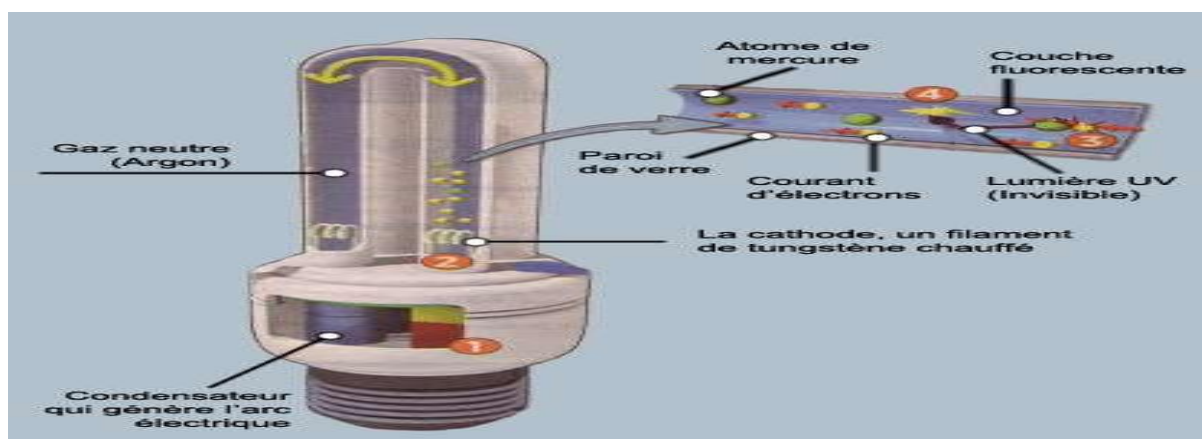
**1-3/Les lampes fluorescentes** : [14]



**Figure 1.6 :** Image d'une lampe fluorescente .[14]

Les lampes fluorescentes compactes (LFC), appelées aussi "lampes fluorescentes" ou lampes fluo compactes, sont des lampes à basse consommation d'énergie, équipées d'un tube fluorescent (parfois dissimulé dans une seconde ampoule) et d'un ballast électronique.

### 1-3-1/Le schéma : [15]



**Figure 1.7 :** Schéma d'une lampe fluorescente. [15]

### 1-3-2/La puissance : [16]

---

Les sources fluorescentes proposent des puissances qui varient de 5W à 120W. Elles sont alimentées en ballast magnétique ou électronique suivant les cas. La gradation électronique est possible avec ce type de lampe et largement utilisée, → voir le tableau synthétique des caractéristiques des différentes lampes. [16]

**1-3-3/Eclairage :** [17]

L'ampoule fluorescente a une efficacité lumineuse à partir de 23 watts, en donnant 65 lumens par Watt en moyenne. [17]

**1-3-4/Consommation :** [18]

Les tubes fluorescents sont très économiques en énergie et ont aussi une durée de vie moyenne très élevée. Plutôt de consommation on parle de rendement lumineux.

Le rendement d'un tube fluorescent en moyenne de 60 à 100 lumens/ watt. [18].

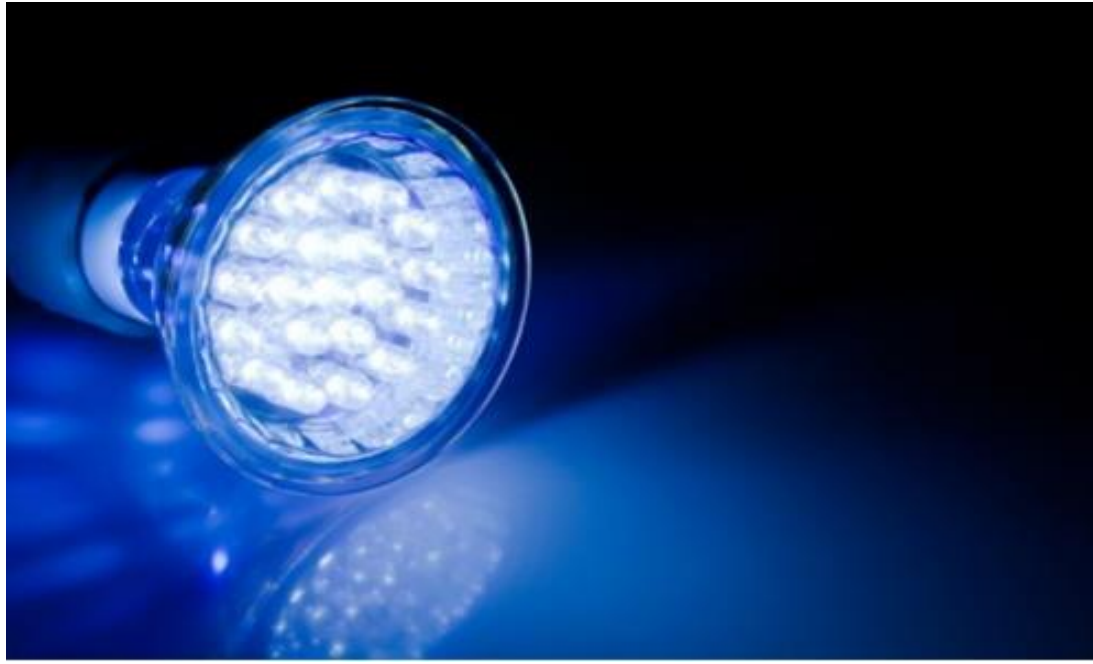
**1-3-5/ : Table des avantages et des inconvénients :** [19]

AVANTAGES	INCONVENIENTS
<p>-Les lampes fluorescentes consomment quatre fois moins d'électricité, pour une production de lumière équivalente. Ainsi une lampe fluorescente consommant 10 watts aura la même luminosité qu'une lampe classique à 40 watts.</p> <p>-Sa durée de vie qui est de six à quinze fois plus longue que la lampe à incandescence.</p> <p>-L'échauffement étant réduit, les risques de dégâts dus à la chaleur sont réduits proportionnellement (incendie, déformation des luminaires, etc.)</p> <p>-Le choix de la température de couleur.</p>	<p>-Ces lampes ne sont pas forcément adaptées à certains contextes d'utilisation où le risque de bris est important (par exemple, les baladeuses) du fait que leur destruction accidentelle pourrait induire un risque pour la santé (température négative, utilisation extérieure).</p> <p>-L'allumage et l'extinction trop souvent répétés de la lampe diminuent la durée de vie de celle-ci.</p> <p>-Un coût énergétique de fabrication bien supérieur aux lampes incandescentes à cause du ballast dont elles ont besoin, superflu dans une lampe incandescente.</p>

**Tableau 1.3** : Table des avantages et des inconvénients de lampe fluorescent.

**1-4/ Les lampes à LED :** [20]





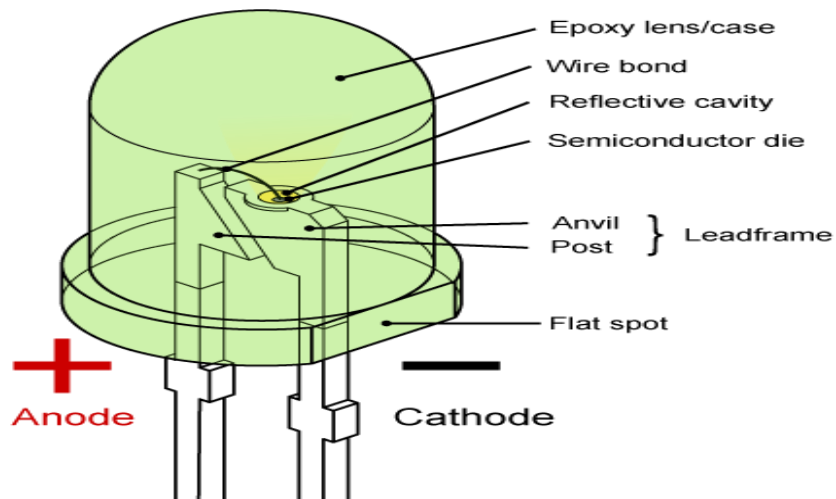
**Figure 1.8** : Image d'une lampe LED. [20]

Une diode électroluminescente, abrégée sous les sigles DEL ou LED (de l'anglais light-emitting diode), est un composant électronique capable d'émettre de la lumière lorsqu'il est parcouru par un courant électrique.

Cette technologie est utilisée depuis quatre décennies pour des applications de signalisation (voyant lumineux). Il y a encore quelques années, leur puissance ne dépassait pas quelques milliwatts (mW), et les LED n'étaient disponibles qu'en rouge, vert ou jaune.

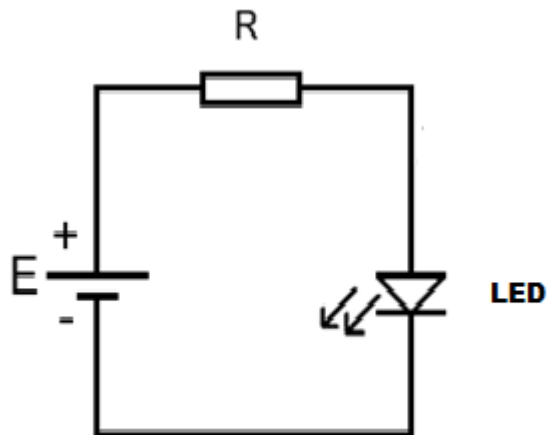
Contrairement à aujourd'hui, leur puissance s'est considérablement accrue, alors qu'elles peuvent être utilisées en éclairage instantané. [20]

**1-4-1/Le schéma** : [21]



**Figure 1.9** : Schéma électrique d'un LED.

Le circuit électrique de led : [21]



**Figure 1.10** : Alimentation d'une LED en courant continu. [21]

1-4-2/La Puissance : [22]

---

La puissance d'une ampoule LED n'est pas équivalente à la puissance d'une ampoule fluo compacte ou d'une ampoule à incandescence. En effet, leur technologie leur a permis une puissance jusqu'à 10 fois moins grande pour le même rendu lumineux. [22]

#### **1-4-3/Eclairage :** [23]

L'efficacité lumineuse pour les ampoules LED est en général proche de 100 Lumens par Watt consommé. La couleur de la lumière est un autre indicateur important, donné par la température de couleur en degrés Kelvin. [23]

#### **1-4-4/Consommation :** [24]

Heureusement, la majorité des lampes destinées à l'éclairage domestique offre aujourd'hui une qualité d'éclairage satisfaisante : une lampe à LED de plus de 800 lumens (équivalent à une lampe à incandescence de 60 W) consomme entre 9 et 12 watts seulement, une LED de 400 lumens consomme environ 6 watts.

#### **1-4-5/ : Table des avantages et des inconvénients :** [25]

AVANTAGES	INCONVENIENTS
<p>-La technologie LED ne cesse de progresser les performances des LED doublent tous les 2 ans et les prix diminuent de 20 %</p> <p>-Une faible consommation électrique due à une bonne efficacité lumineuse</p> <p>-Le bon rendement des LED permet par exemple le fonctionnement à partir d'une énergie potentielle gravitationnelle faible comme pour la Gravit Light, une lampe sans batterie</p> <p>-Un grand choix de la température de couleur pour les LED blanches allant des blancs chauds aux blancs froids</p>	<p>-Le processus de fabrication des LED est relativement énergivore. Toutefois le bilan énergétique global (comprenant l'étape de fabrication et d'utilisation) des deux technologies (LED et fluo compactes) reste comparable.</p>

**Tableau 1.4** : Table des avantages et des inconvenants de lampe LED. [25]

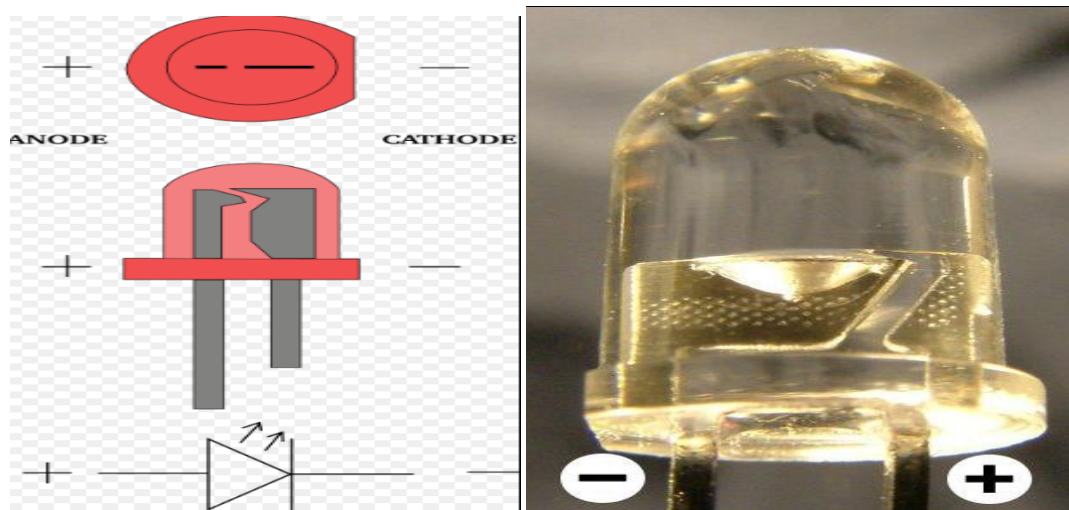
**Les exemples des LED couleurs** : [26]

Couleur	Longueur d'onde (nm)	Tension de seuil (V) <sup>[réf. nécessaire]</sup>	Semi-conducteur utilisé
Infrarouge	$\lambda > 760$	$\Delta V < 1,63$	arséniure de gallium-aluminium (AlGaAs)
Rouge	$610 < \lambda < 760$	$1,63 < \Delta V < 2,03$	arséniure de gallium-aluminium (AlGaAs) phosphora-arséniure de gallium (GaAsP)
Orange	$590 < \lambda < 610$	$2,03 < \Delta V < 2,10$	phosphora-arséniure de gallium (GaAsP)
Jaune	$570 < \lambda < 590$	$2,10 < \Delta V < 2,18$	phosphora-arséniure de gallium (GaAsP)
Vert	$500 < \lambda < 570$	$2,18 < \Delta V < 2,48$	nitride de gallium (GaN) phosphure de gallium (GaP)
Bleu	$450 < \lambda < 500$	$2,48 < \Delta V < 2,76$	séléniure de zinc (ZnSe) nitride de gallium-indium (InGaN) carbure de silicium (SiC)
Violet	$400 < \lambda < 450$	$2,76 < \Delta V < 3,1$	Mélange deux couleurs(rouge et bleu) pour faire le violet.
Ultraviolet	$\lambda < 400$	$\Delta V > 3,1$	diamant (C) nitride d'aluminium (AlN) nitride d'aluminium gallium (AlGaN)

Blanc	Chaud à froide	$\Delta V = 3,5$	Mélange des couleurs(rouge, verte et bleu (RGB) a différents longueurs d'onde)
-------	----------------	------------------	--

**Tableau 1.5** : Les exemples des LED couleurs. [26]

**Le schéma :**



**Figure 1.11** : Schéma d'un LED classique.

**1-4-6/Alimentation d'un grand nombre de LED :** [27]

La venue des LED haute luminosité donne envie à beaucoup de se constituer des petits projecteurs, des "ampoules" 230V ou de larges panneaux d'affichage. Si une seule LED ne demande pas beaucoup d'énergie, ce n'est plus la même chose quand on assemble plusieurs dizaines ou plusieurs centaines de LED, et il faut réfléchir à la façon de les assembler. En série ? En parallèle ? En série et en parallèle ? [27]

**En série** [27]

Cela est éventuellement réalisable si le nombre de LED est modeste, pas plus de six. Une LED haute luminosité peut demander une tension de 3,6V pour fonctionner de façon nominale, ce qui pour dix LED, demande tout de même 36V. Vous imaginez aisément je

pense, le problème de la tension d'alimentation si l'on doit mettre plus de 10 LED en série..

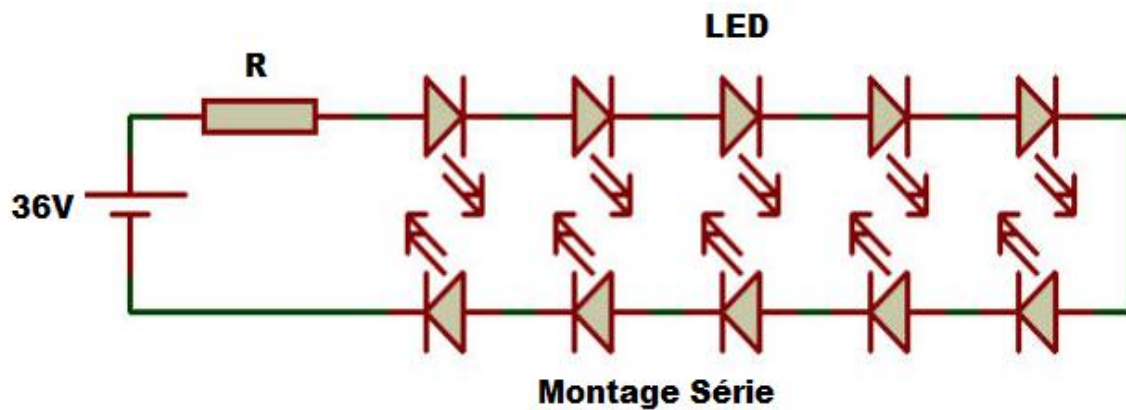


Figure 1.12 : Circuit série des LED sur plat forme ISIS. [27]

### En parallèle [27]

Là, pas de problème de tension, mais pour ce qui est du courant... Pour une LED standard ou haute luminosité fonctionnant sous 20 mA, la mise en parallèle de dix LED demande une alimentation capable de débiter au moins 200 mA. Ce qui n'est pas négligeable, surtout si l'on pense à la puissance que devra dissiper la résistance de limitation de courant. Pour 100 LED, ça monte à deux ampères. En toute franchise, ça ne me semble pas très raisonnable. Il n'y a pas que le problème du courant total demandé ; les LED ne sont pas toutes rigoureusement identiques, et l'éclairage ne sera pas forcément homogène sur l'ensemble des LED. En d'autres termes, certaines peuvent éclairer beaucoup plus que d'autre (répartition inéquitable des courants).

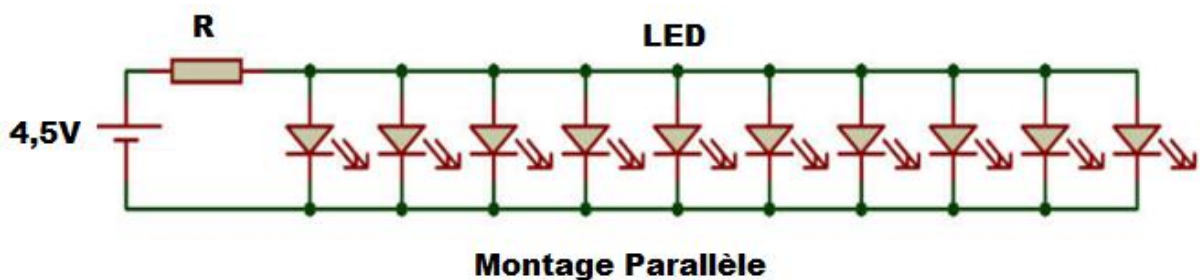


Figure 1.93 : Circuit parallèle des LED sur plat forme ISIS.

---

## En série et en parallèle [27]

C'est une solution élégante, qui permet de travailler avec des tensions et des courants raisonnables, et que l'on adopte pour une lampadaire multicolore, pour un projecteur à LED 1 et projecteur à LED 2, ainsi que pour l'éclairage à LED 002 (feux stop pour moto). Limiter le nombre de LED en série permet de limiter la baisse de luminosité globale en cas de défaillance d'une LED. On jette un œil sur les feux tricolores et sur les personnages verts et rouges des passages pour piéton, on observe de près ceux qui ne s'allument pas complètement. On réalise que c'est cette méthode qui est utilisée quand ces éclairages sont à LED. Autre avantage du mode série / parallèle : mélange plus aisé de LED ayant des tensions de fonctionnement.

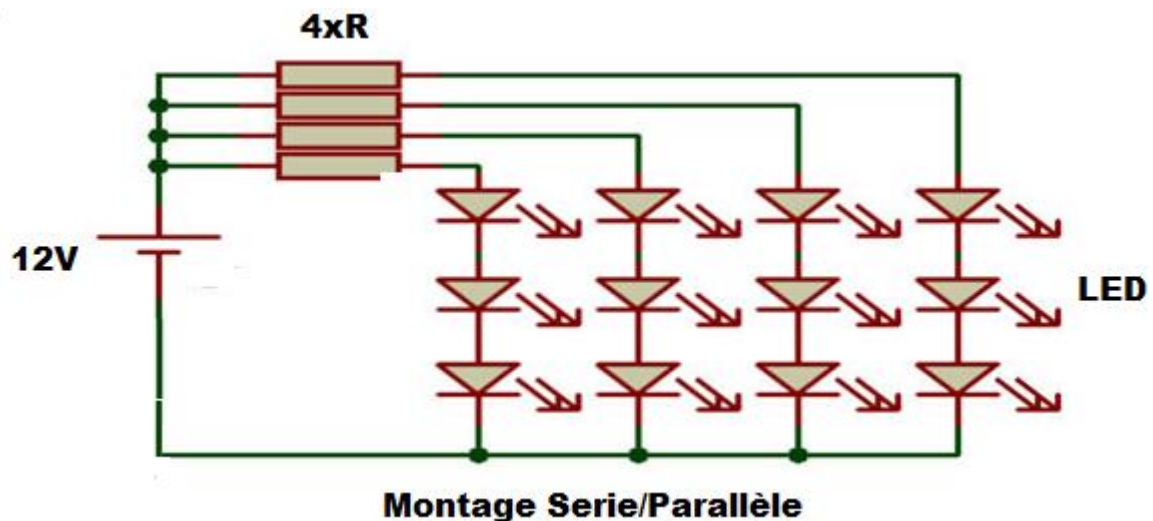


Figure 1.14 : Circuit série et parallèle des LED sur plat forme ISIS.

### Fonctionnement : [27]

Sur tous les modèles et pour toutes les puissances, il est indispensable de ne pas dépasser l'intensité admissible (typiquement : 10 à 30 mA pour une LED de faible puissance et de l'ordre de 350 à 1 000 mA pour une LED de forte puissance). On intercale pour cette raison un circuit limiteur de courant, souvent une résistance en série pour les faibles puissances. Les données du fabricant permettent de calculer la résistance en fonction de cette intensité désirée  $I$ , de  $V_{\text{alim}}$  la tension d'alimentation, de  $V_{\text{LED}}$  la tension directe de la LED et du nombre  $n$  de LED en série.



Loi d'Ohm :  $R = ((V_{\text{alim}} - n \times V_{\text{LED}}) / I)$ . On peut regrouper plusieurs diodes dans un schéma série ou série-parallèle : les tensions directes s'additionnant en mode série ; ce qui permet de diminuer la résistance en série et donc d'augmenter le rendement du dispositif. Le courant maximal admissible est lui multiplié par le nombre de diodes en parallèle.

Une méthode peu dispendieuse en énergie est adaptée aux plus fortes puissances, consiste à utiliser un circuit de régulation du courant construit sur des principes analogues à ceux mis en œuvre dans les alimentations électriques à découpage. Cette méthode est employée pour les lampes LED d'éclairage, le circuit est intégré dans les culots des lampes.

Pour conserver leurs caractéristiques colorimétriques (température de couleur proximale, IRC...), il est primordial d'apporter un soin particulier à l'alimentation électrique des LED

**Tableaux explication les intervalles fonctionnement des LED :** [27]

<b>Tensions d'alimentation en (volts)</b>	<b>5</b>	<b>12</b>	<b>24</b>	<b>24</b>	<b>Résistances par ohm</b>
<b>Rouge (1.72 v) (If=10mA)</b>	<b>330</b>	<b>1100</b>	<b>2400</b>	<b>4700</b>	<b>ohm</b>
<b>Verte (2.02 v)</b>	<b>300</b>	<b>1000</b>	<b>2200</b>	<b>4700</b>	<b>ohm</b>
<b>Blanche (3v)</b>	<b>200</b>	<b>910</b>	<b>2200</b>	<b>4700</b>	<b>ohm</b>

**Tableau 1.6 :** Tableaux explication les intervalles fonctionnement des LED. [27]

---

# *Chapitre II*

## *Les lampes fluorescentes*

---

## **2-Étude de l'alimentation des lampes fluorescentes :**

### **2-1/Alimentation des lampes fluorescentes :** [28]

#### **Résumé :**

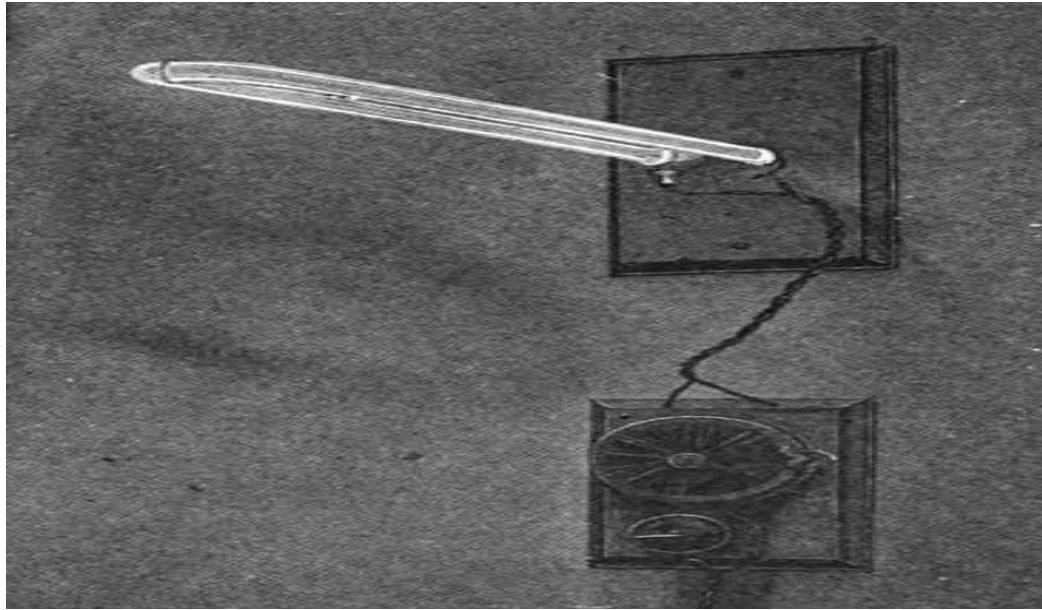
Les lampes fluorescentes sont généralement appelées « tubes néon » pour les tubes fluorescents linéaires ou encore « lampes basse consommation » pour les modèles plus compacts, ces deux lampes fonctionnent sur le même principe depuis leur mise au point vers 1930. Deux électrodes de chaque côté du tube vont créer une décharge électrique ionisant un gaz contenu dans le tube (constitué en partie de mercure et de gaz neutre), lui-même recouvert sur sa surface interne d'une poudre fluorescente. Les atomes de mercure (entre autres) excités par cette ionisation produisent une lumière dans les courtes longueurs d'onde (ultraviolets) qui va exciter les particules de phosphore, lesquelles émettent à leur tour de la lumière qui cette fois est blanche (c'est le principe de la fluorescence) [28]

#### **2-1-1/Introduction :** [29]

Une lampe fluorescente, ou tube fluorescent, est une basse pression à vapeur de mercure à décharge à gaz qui utilise la fluorescence pour produire une lumière visible. Un courant électrique dans le gaz excite le mercure en phase vapeur, qui produit de courte longueur d'onde ultraviolette de lumière qui provoque alors un luminophore revêtement à l'intérieur de la lampe à lueurs. Une lampe fluorescente convertit l'énergie électrique en lumière utile beaucoup plus efficace que les lampes à incandescence. La typique efficacité lumineuse des systèmes d'éclairage fluorescent est de 50-100 lumens par watt, plusieurs fois l'efficacité des ampoules à incandescence avec une sortie de lumière comparable. [29]

Luminaires de lampes fluorescentes sont plus coûteux que les lampes à incandescence, car ils ont besoin d'un ballast pour réguler le courant à travers la lampe, mais le moindre coût énergétique compense généralement le coût initial plus élevé. Les lampes fluorescentes compactes sont disponibles dans les mêmes tailles populaires que les lampes à incandescence et sont utilisés comme une économie d'énergie de remplacement dans les maisons.

Parce qu'ils contiennent du mercure, de nombreuses lampes fluorescentes sont classés comme déchets dangereux. L'Environnemental recommande que les lampes fluorescentes soient séparées des déchets en général pour le recyclage ou l'élimination sans danger, et certaines administrations exigent le recyclage d'entre eux.



**Figure 2.1** : Image d'une lampe fluorescente.

Fluorescence de certaines roches et autres substances ont été observées depuis des centaines d'années avant que sa nature fût comprise. Au milieu du 19ème siècle, les expérimentateurs ont observé une lueur rayonnante émanant de récipients en verre partiellement évacués à travers lequel un courant électrique passait. L'un des premiers à expliquer ce fut le scientifique irlandais Sir George Stokes de l'Université de Cambridge en 1852, qui a appelé le phénomène « fluorescence » après la fluorine, dont un grand nombre d'échantillons minéraux luire fortement en raison d'impuretés. L'explication fondée sur la nature des phénomènes d'électricité et de lumière développée par les scientifiques britanniques Michael Faraday dans les années 1840 et James Clark Maxwell dans les années 1860. [29]

### **Quels sont les modèles de lampe a fluorescente ?** [29]

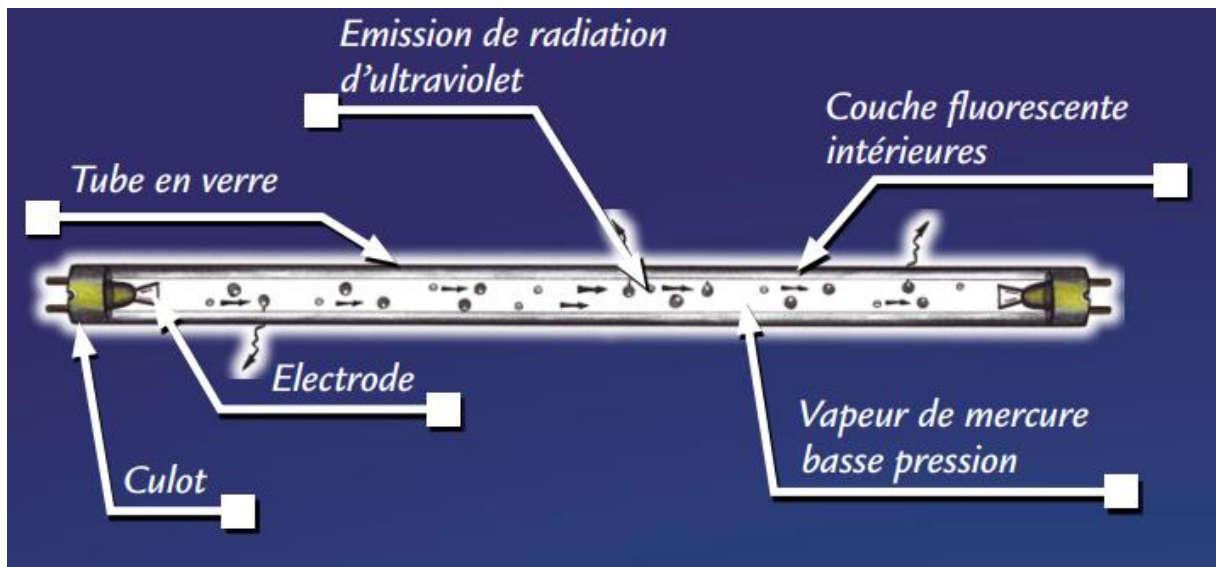
Les modèles de lampes fluorescente sont de types rectilignes communément appelé tube fluorescent ou néon. de tailles courantes allant de 125 mm à 1449 mm et plus des modèles a usages spéciaux.

---

Compactes appelé aussi lampe ou ampoule fluo compacte avec alimentation intégrée. Dans le cas d'une lampe fluo compacte sans appareillage ou parle aussi de lampes fluo compactes débrosés.

Compactes sans alimentation intégrée dans ce cas on parle aussi de lampes fluo compactes débranchables. [29]

**2-1-2 /Schéma synoptique :** [30]



**Figure 2.2 :** Schéma synoptique d'un fluorescente.

Le travail de lampe fluorescente est une homogénéité et une complémentarité entre le ballast est le tube. [30]

Le rôle du ballast est d'assurer un courant adapté à un éclairage continu. Au niveau du tube, un filament génère des électrons. Ce flot d'électrons parcourt l'intérieur du tube créant ainsi un arc électrique.

2-1-3/Schéma électrique :(Ballast traditionnel) [31]

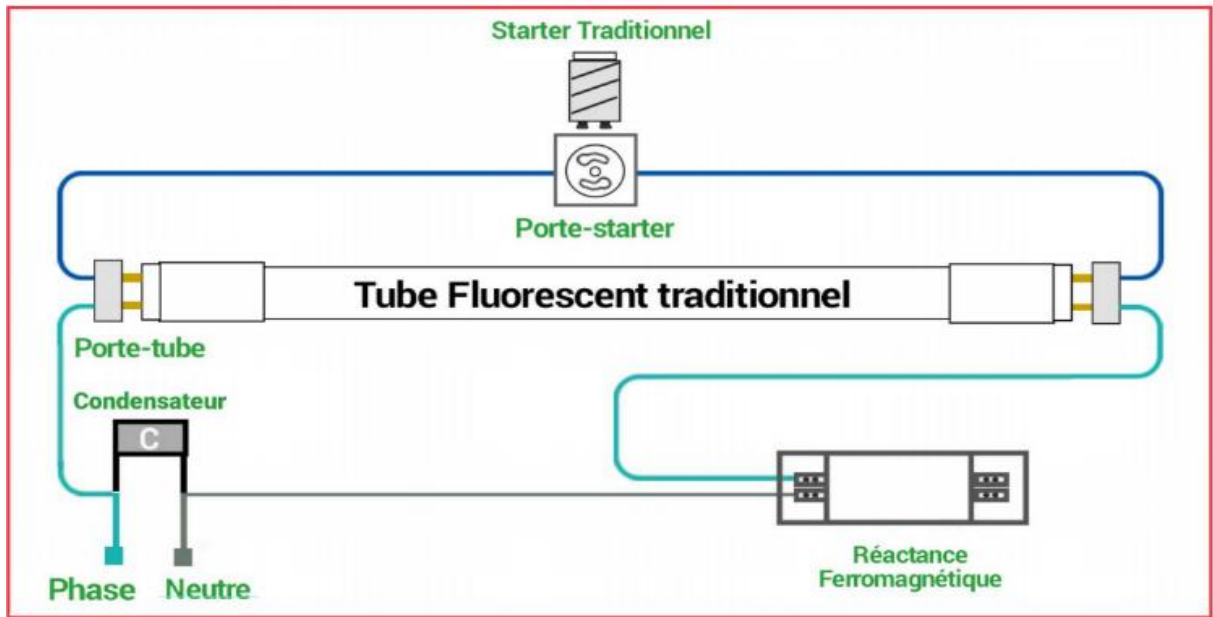


Figure 2.3 : Schéma électrique :(Ballast traditionnel). [31]

Le montage : [31]

Soit le Ballast électrique donne dans la figure suivante :

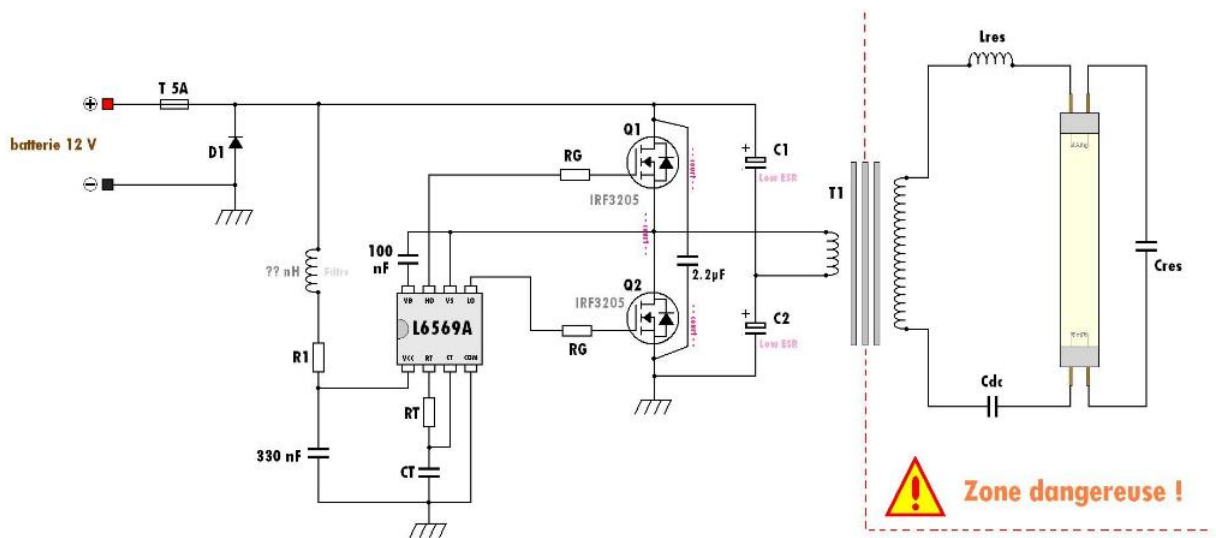


Figure 2.10 : Ballast électrique (simplifié) 12 Vcc pour tube fluorescent. [31]

---

On trouve en entrée de montage, un fusible, obligatoire, sans lui en cas de problème et d'usage sur batterie (12V), les conséquences pourraient être très fâcheuses et permet de protéger le circuit électrique, choisir un modèle temporisé pour qu'il ne fonde pas à la mise sous tension où le montage appel un courant plus élevé. [31]

La diode D1 (à dimensionner en conséquence) protège le montage contre les inversions de polarité, si cela arrive la surintensité qu'elle engendrera fera sauter le fusible. En regardant le schéma de la version améliorée, plus haut, on aperçoit un autre moyen de protection contre les inversions qui a l'avantage de ne pas faire sauter de fusible et où il y a juste à rebrancher les pôles dans le bon sens pour que ça marche.

Si l'explication précédente sur le principe d'amorçage et de maintien allumé d'une lampe : on reprend là où on s'était arrêté avec le premier schéma ultra simplifié. On se rappelle du générateur G qui délivrait 170 V carré ( $\alpha = 50\%$ ) à quelques dizaines de kHz, et bien le but du montage complet est d'obtenir l'équivalent de ce générateur G mais à partir de 12 Vcc ou autre valeur de tension continue, voyons comment faire : [31]

#### **2-1-4/Fonctionnement** : [32]

Les lampes fluorescentes standards nécessitent trois appareillages spécifiques

Starter pour l'allumage.

Condensateur pour améliorer la qualité de courant.

Ballast pour entretenir la décharge et stabiliser le courant.

Il existe deux types de ballast :

Ferromagnétique ou électrique (sans starter, ni condensateur). [32]

#### **Le principe** :

Le tube en verre contient de vapeur de mercure à basse pression, lors que la décharge électrique s'établit entre les deux électrodes, un phénomène de luminescence ultraviolet apparaît.

---

La poudre fluorescente qui couvre l'intérieur du tube transforme ce rayonnement en lumière visible c'est le principe de la photoluminescence. [32]

### **2-1-5/Avantages et inconvénients :** [33]

#### **2-1-5-1/Avantage :**

- ✓ Une durée de vie bien plus longue que les ampoules à incandescence.
- ✓ Elles consomment beaucoup moins que les ampoules classiques.
- ✓ Un rendement lumineux de meilleure qualité.
- ✓ Un type de lampe économique conçu pour tout type d'usage

Par exemple, une ampoule fluo compacte consommant 24 W restitue 100 W de lumière là où une ampoule à incandescence en consommait 100. [33]

- ✓ Les ampoules fluo compactes apportent au consommateur une économie d'énergie très significative (jusqu'à 80%). Changer toutes les ampoules des luminaires d'une maison réduit nettement la facture d'électricité.
- ✓ Même si l'éclairage domestique ne représente que le 2ième poste de dépenses énergétiques des ménages - derrière le chauffage électrique - toutes les économies sont bonnes à prendre ! C'est d'autant plus vrai que le nombre de points d'éclairage dans la maison augmente.
- ✓ Un rendement lumineux de meilleure qualité tandis qu'une ampoule à incandescence permettait d'obtenir entre 14 et 25 lumens par watt, une ampoule économie énergie peut procurer entre 60 et 70 lumens par watt. Le rendement lumineux (exprimé en lumens) est donc 3 à 4 fois meilleur un type de lampe économique conçu pour tout type d'usage on a longtemps reproché aux fluo compactes de prendre beaucoup de temps avant de s'allumer et surtout de ne pas être utilisables dans des variateurs de lumière, ce n'est plus vrai aujourd'hui. [33].



---

### **2-1-5-2/Inconvénient :**

Les inconvénients des lampes fluorescentes sont : [34]

Ces lampes sont polluantes pour l'environnement en cas de rejet non contrôlé ou de casse à cause du mercure qu'elles contiennent. Elles sont considérées comme des déchets dangereux et doivent faire l'objet d'un recyclage spécifique .

Ces lampes ne sont pas forcément adaptées à certains contextes d'utilisation où le risque de bris est important (par exemple, les baladeuses) du fait que leur destruction accidentelle pourrait induire un risque pour la santé (température négative, utilisation extérieure).

L'allumage et l'extinction trop souvent répétés de la lampe diminuent la durée de vie de celle-ci. [33]

En raison de l'absence quasi généralisée de circuits correcteurs de facteur de puissance dans la partie redresseur des ballasts électroniques incorporés dans leurs culots, ces lampes absorbent un courant très déformé, conduisant à un taux de distorsion harmonique pouvant atteindre 150 % et un facteur de puissance très inférieur à l'unité (de l'ordre de 0,5). Un facteur de puissance inférieur à 1 implique qu'il y a un courant qui n'est pas synchronisé avec la tension électrique (il n'est donc ni mesuré ni facturé avec des compteurs électriques standards), mais génère quand même des pertes bien réelles dans le réseau de distribution final.

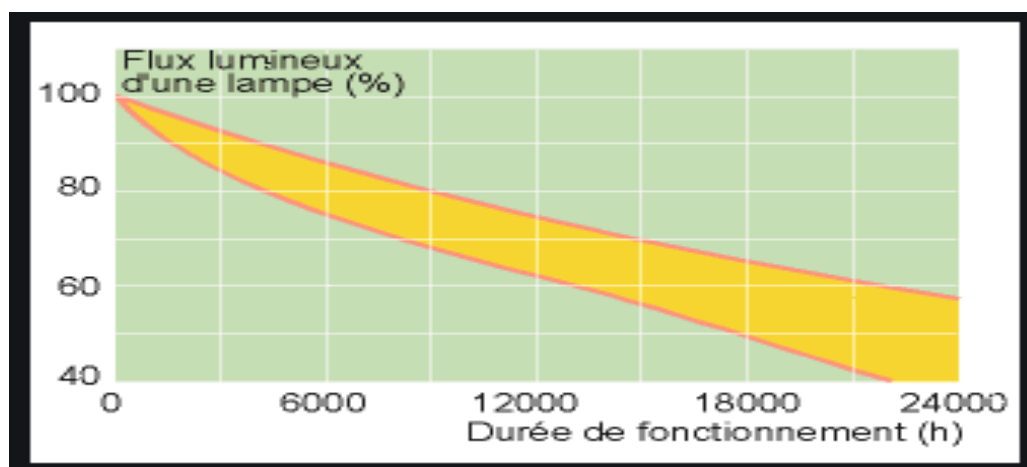
Coût énergétique de fabrication bien supérieur aux lampes incandescentes à cause du ballast dont elles ont besoin, superflu dans une lampe incandescente.

Si le ballast est ferromagnétique et non électronique, le flux lumineux clignote continuellement à une fréquence double de celle du courant d'alimentation (donc à 100 Hz pour une fréquence de 50 Hz), comme pour les tubes fluorescents droits. Cet inconvénient, particulièrement perceptible en vision périphérique, peut produire une gêne oculaire, pouvant aller chez certains sujets sensibles jusqu'à la migraine.

**2-1-6/Durée de vie :** [34]

Typologie d'ampoule	Durée de vie*
Ampoules LED	Jusqu'à 25 000 heures
Lampes à décharge Iodure métallique Lampes de sodium haute pression Lampes à vapeur de mercure	Jusqu'à <b>15 000 heures</b> Jusqu'à 30 000 heures Jusqu'à <b>15 000 heures</b>
Tubes fluorescents	Jusqu'à 25 000 heures
Lampes fluo-compactes	Jusqu'à <b>15 000 heures</b>

**Tableau 2.1 :** Durée de vie de lampe fluorescent. [34]



**Figure 2.11 :** Flux lumineux d'un (%). [34]

**Propriétés :** [34]

Efficacité lumineuse	55 à 104 lm/W
----------------------	---------------

---

Température de couleur proximale	3 000 à 6 500 K : du blanc chaud au froid
Temps d'allumage	Quasi-instantané
Durée de vie économique	8 000 à 16 000 heures
Indice de rendu des couleurs (IRC)	60 à 95
Gradation	de 0 à 100 % continu

**Tableau 2.2** : Propriétés de lampe fluorescent. [34]

**Caractéristiques d'une lampe fluorescentes** : [34]

Type de montage	Puissance des tubes (W) <sup>[a]</sup>	Courant absorbé (A) en 230 V			Long. des tubes (cm)
		Ballast magnétique		Ballast électronique	
		sans capacité de correction du FP	avec capacité de correction du FP		
Tube simple	18	0,20	0,14	0,10	60
	36	0,33	0,23	0,18	120
	58	0,50	0,36	0,28	150
Tubes duo	2 x 18		0,28	0,18	60
	2 x 36		0,46	0,35	120
	2 x 58		0,72	0,52	150

Type de lampe	Puissance de la lampe (W)	Courant absorbé à 230 V (A)
Fluocompacte à ballast séparé	10	0,080
	18	0,110
	26	0,150
Fluocompacte à ballast intégré	8	0,075
	11	0,095
	16	0,125
	21	0,170

**Tableau 2.3 :** Caractéristiques d'une lampe fluorescentes.

**Ballast :** [34]

Chaque lampe fluorescente est toujours accompagnée de deux auxiliaires électriques : le starter et le ballast. Le ballast va permettre la surtension nécessaire à l'amorçage du tube et il va ensuite permettre de limiter le courant dans l'arc lorsque le tube sera amorcé. Le starter est un petit tube rempli d'un gaz et muni d'un bilame, il va permettre le préchauffage des électrodes du tube et l'amorçage de la décharge.

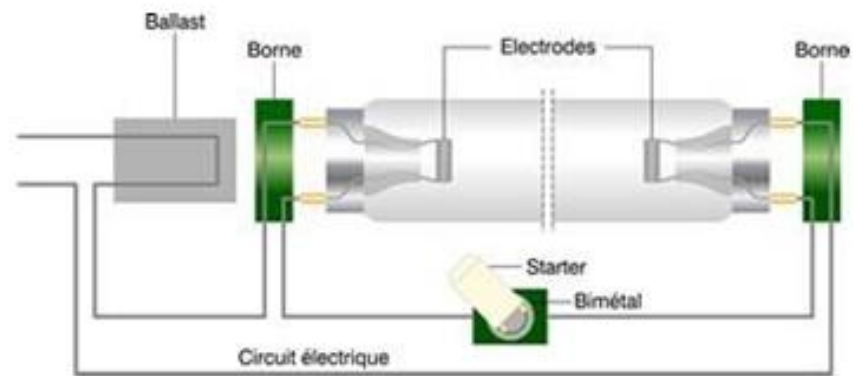


Figure 2.12 : lampe fluorescente (Ballast). [34]

### 2-1-7/Fonctionnement du ballast électronique[35]

Pour nous les électroniciens, voilà le schéma d'un ballast électronique de lampe basse consommation :

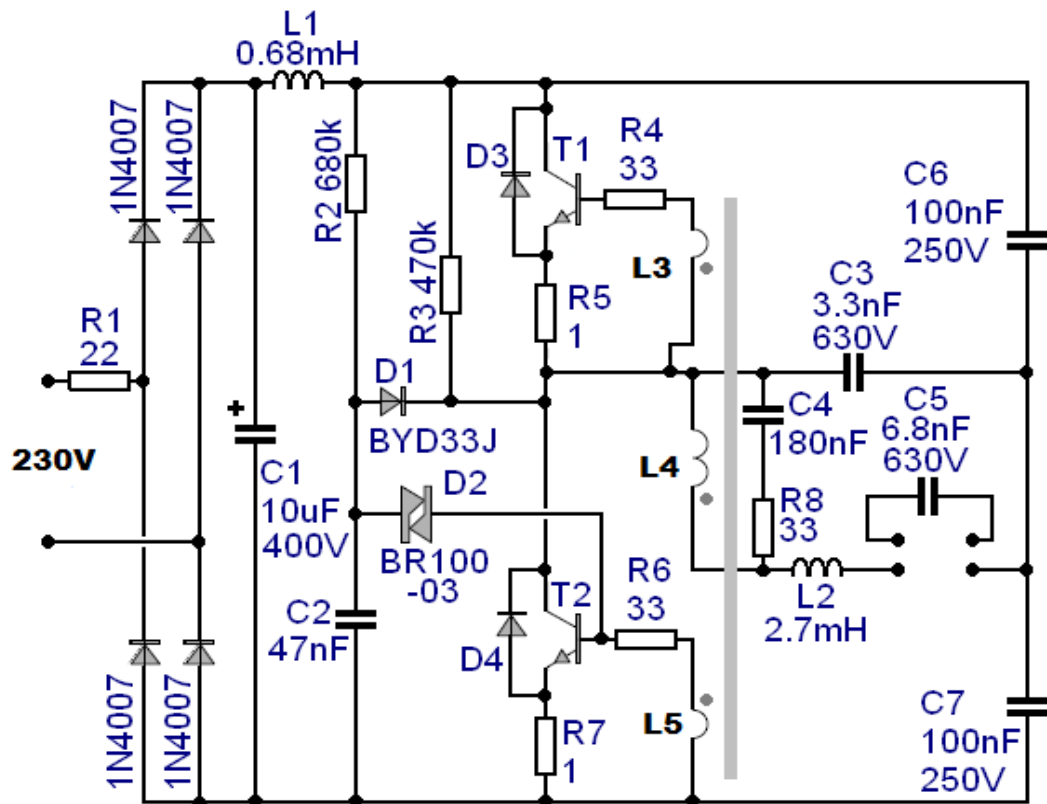


Figure 2.13 : Schéma du ballast électronique d'une lampe basse consommation.

---

Pour concevoir une lampe basse consommation très bon marché, on utilise des transistors de puissance bipolaires pilotés par un transformateur d'impulsion : c'est une alimentation auto-oscillante. Il n'y a aucun circuit intégré oscillateur. Le transformateur d'impulsion sature à un certain niveau de courant, ce qui permet un contrôle du courant dans le ballast, et donc dans le tube. [35]

- Les transistors sont type MJE de la série 1300X, selon la puissance de la lampe (ou équivalent).
- Les diodes D3 et D4 sont des Schottky à commutation rapide de la série FR4007 ou autre.

### ***Demi-point du ballast*** [36]

La tension secteur 230V est redressée et filtrée par le condensateur chimique C1. R1 limite l'appel de courant pour charger C1. T1 et T2 fonctionnent en demi-point et commutent au zéro de tension, ce qui réduit considérablement leur dissipation.

### ***Démarrage de la lampe basse consommation*** [36]

Après la mise sous tension, C2 se charge à travers R2. Dès que la tension à ses bornes atteint 32V, le DIAC D2 entre en conduction et fait entrer T2 en conduction. Le potentiel du collecteur de T2 devient presque nul par rapport au potentiel le plus bas (la ligne du bas du schéma). D1 décharge C2 via T2, ce qui évite une nouvelle conduction du DIAC. Le circuit oscille et C2 n'aura plus jamais le temps de se charger suffisamment pour amorcer le DIAC. [35]

### ***Amorçage du tube de la lampe***

Après le démarrage, C3 et L2 forment un circuit LC série résonant qui génère une haute tension (900V crête) aux bornes de C3. C3 et L2 sont dimensionnés de telle sorte que cette haute tension soit atteinte tout en évitant au courant collecteur d'atteindre des valeurs dangereuses pour les transistors. [35]

## Lampe allumée

Après l'amorçage du tube de la lampe basse consommation, le tube se comporte comme une faible résistance. L2 (2.7mH) fixe la fréquence entre 25kHz et 30kHz. L'impédance de C3 est élevée devant l'impédance du tube amorcé. C3 ne joue ainsi plus aucun rôle. L'impédance de L2 limite aussi le courant qui circule dans le tube et agit ainsi comme le ballast classique 50Hz (gros ballast ferromagnétique). [36]

Un autre schéma identique que le précédent nous montre quelque détail, comme l'emplacement du tube fluorescent et les bobines L3, L4 et L5 qui sont montées sur la même ferrite.

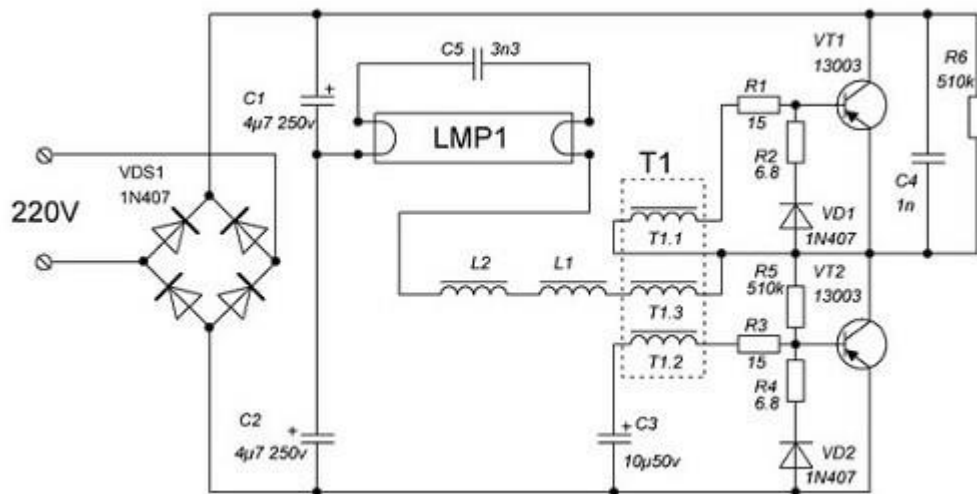
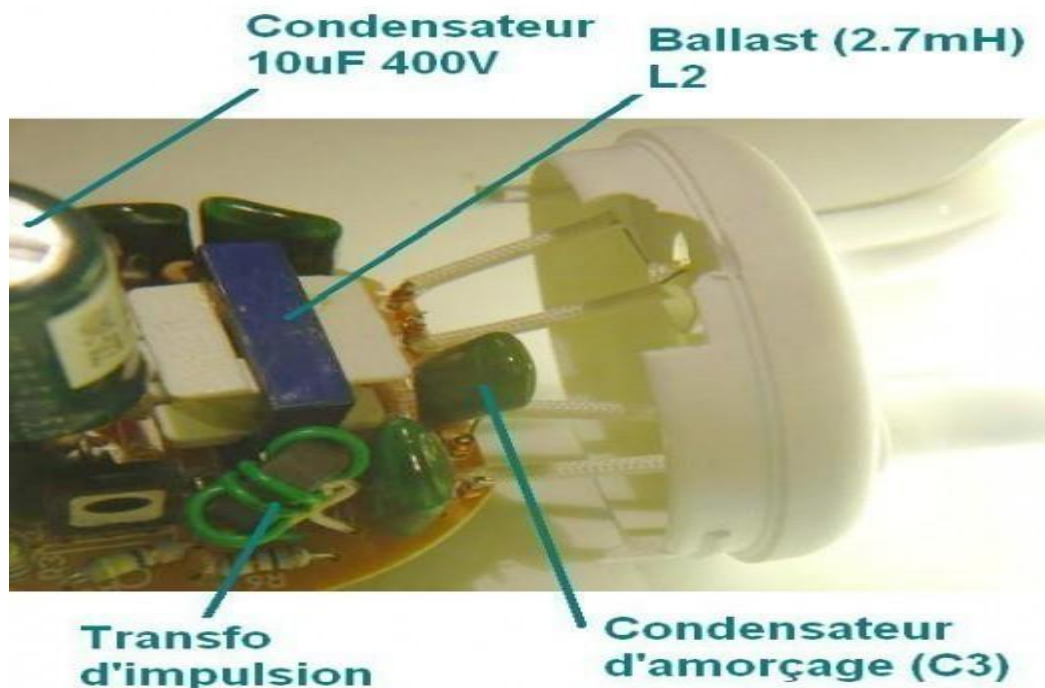


Figure 2.14 : Schéma électrique d'alimentation d'une lampe basse consommation.



**Figure 2.15** : circuit interne d'une lampe fluorescent.

On reconnaît quelques éléments du schéma... Beaucoup de lampes basse consommation ont des schémas semblables.

Le fusible peut se trouver inséré entre le circuit et le culot. Une simple résistance de limitation de courant peut aussi être considérée comme fusible.

### **2-1-8/Conclusion** : [37]

Les lampes fluorescentes forment une vaste famille que les caractéristiques technique (efficacité lumineuse, durée de vie, IRC température de couleurs proximale.) et le prix rendent particulièrement intéressantes l'électronique qui a permis depuis les années 1980 le développement de nouveaux produits innovants (lampe fluo compacte avec ballast intègre) et plus performants (tube T5). Cette famille est en perte de vitesse au profit de la LED.

Grace a' ses bonnes performances en durée de vie et efficacité lumineuse. La fluorescence est la source privilège depuis des décennies en éclairage intérieur. Ses performances sont maintenues dépassées, mais elle reste encore très utilisée car elles sont moins chères.



---

# *Chapitre III*

## *Les lampes à LED*

## 3-Étude de l'alimentation des lampes LED :

### 3-1/ Généralités : [38]

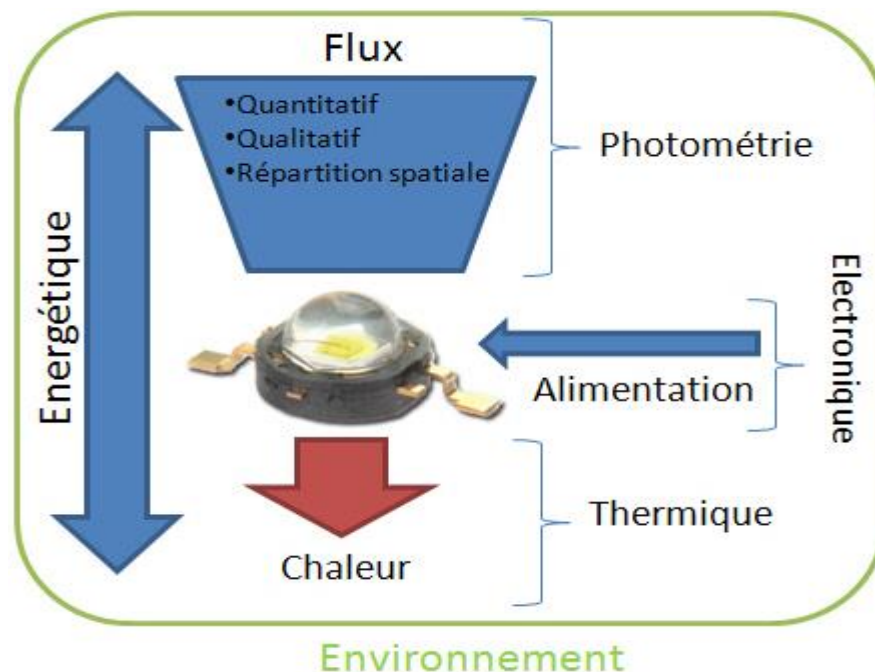
#### 3-1-1/Introduction : [39]

Les diodes électroluminescentes (LED) constituent de nouvelles solutions pour créer des luminaires plus robustes, ayant un meilleur rendement de conversion et plus respectueuses de l'environnement. Malgré les avantages indiscutables déjà obtenus aujourd'hui, ce type de luminaire présente encore quelques optimisations possibles et offre des possibilités de fonctionnalités multiples. [39]

des points optimaux de fonctionnement qui nous ont servi dans l'étude de luminaires à LEDs complets.

- De l'alimentation
- De la thermique
- De l'optique dans le sens large du terme

On peut récapituler cela par le biais du schéma suivant :

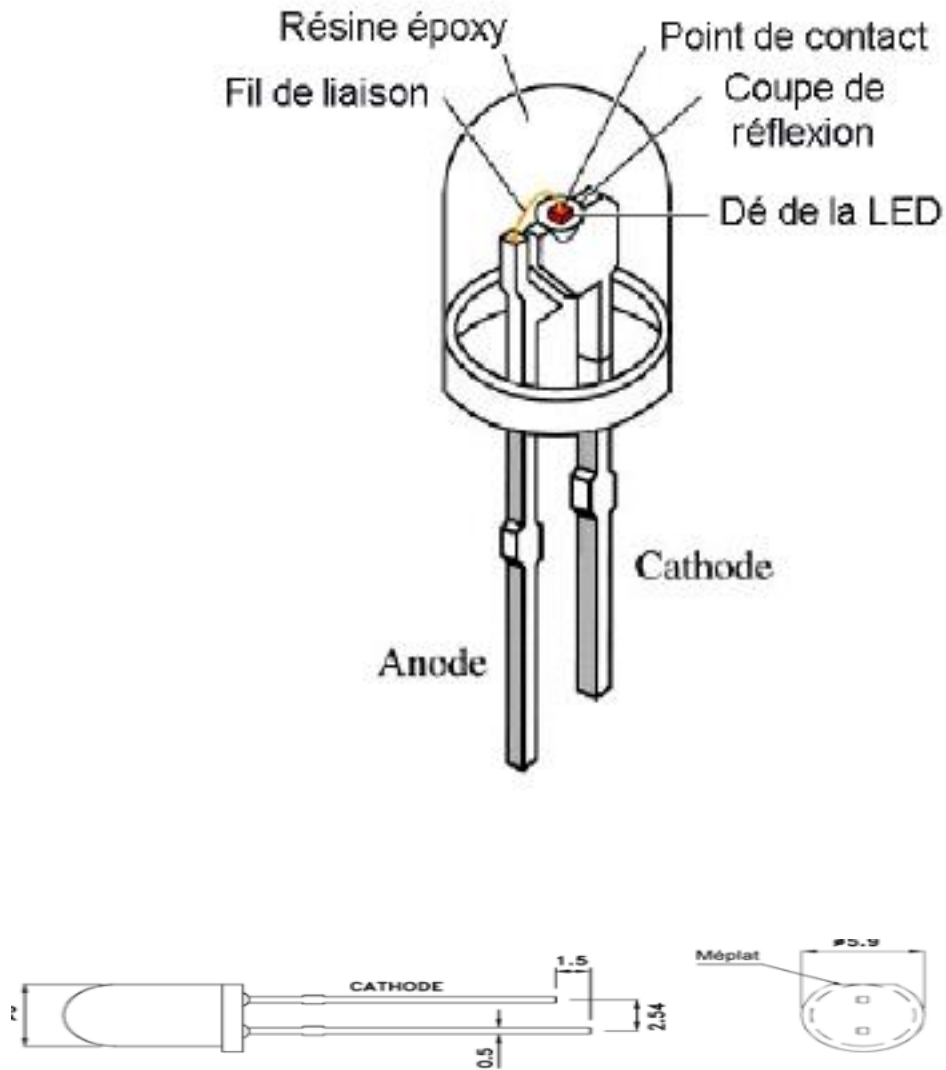


**Figure 3.1 :** Schéma fonctionnement d'une lampe LED. [39]

### 3-1-2/Le schéma synoptique : [40]

Un synoptique désigne une présentation, en général graphique, qui permet de saisir d'un simple coup d'œil un ensemble d'informations liées ou un système complexe.

L'adjectif synoptique évoque l'idée de (voir en un même ensemble).

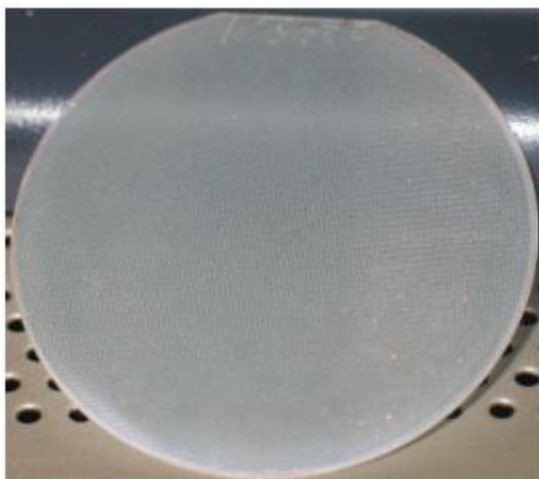


**Figure 3.2 :** Schéma synoptique d'un LED. [40]

---

### **3-1-3/ Caractéristiques d'une LED :** [41]

Comme nous avons décrit précédemment, une LED peut être considérée comme étant un empilement de plusieurs couches de matériaux. Ces derniers sont déposés sur un wafer (une plaque en silicium avec des matériaux complémentaires) par évaporation dans un réacteur. La figure suivante montre un wafer après les diverses étapes technologiques nécessaires pour la création de LED. Les LED élémentaires sont en fait, le résultat des découpes dans ce wafer. Elles subissent ensuite, le dépôt d'une couche de luminophore, afin d'obtenir une LED émettant de la lumière blanche. Enfin de processus, les LED sont testées et classées en fonction de leurs performances.



**Figure 3.3 :** Exemple de wafer servant à la conception de 20 000 LED avant découpe.

### **3-1-4/ Fonctionnement :** [42]

#### **1 ère cas :**

La LED ou encore DEL en français, signifie diode électroluminescente, c'est-à-dire une puce de semi-conducteur. Sa structure est simple et son intégration dans un circuit électrique s'avère facile. Dans le principe de son fonctionnement, le mouvement des électrons provoque une émission de lumière suivant le principe de l'électroluminescence. [42]

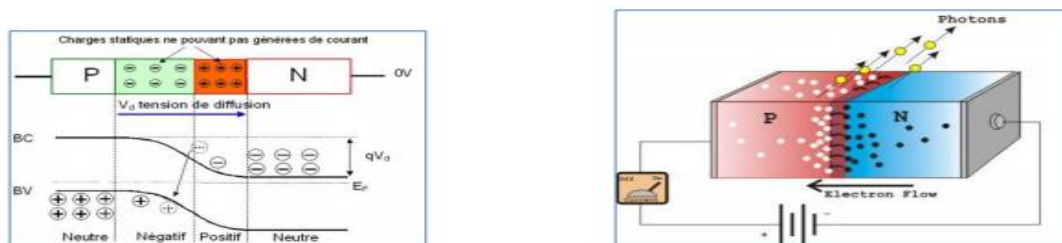
Contrairement aux ampoules à incandescence, la LED ne possède pas de filament, c'est la raison pour laquelle que la chaleur émise est bien moindre. Une lampe LED est constituée d'une puce LED montée sur un socle réflecteur, une cathode (-) et une anode (+) et un verre en époxy qui protège la diode. Elle a un fonctionnement variable selon le type

d'ampoule mais généralement suivant deux principes. Le premier est en tension réseau (220 V), avec les culots spécifiques GU10 ou GU5, mais aussi et depuis peu avec les culots E14 et E27.

Le second principe est en basse tension (12 V) avec les culots MR16 ou GU5.3. Il faut noter qu'il existe des LED de puissance qui s'avèrent plus fortes en pouvoir lumineux. Cette puissance est toutefois limitée car elles nécessitent un système de refroidissement assez puissant étant donné qu'elles dégagent beaucoup de chaleur. [42]

### 2<sup>ème</sup> cas :

Une LED peut se définir comme un composant optoélectronique qui émet de la lumière lorsqu'elle est traversée par un courant électrique. La première particularité d'une LED est sa capacité à émettre de la lumière à partir d'un ou plusieurs matériaux semi-conducteurs à l'état solide. La LED est en réalité proche des composants conçus pour l'usage de fonctions électroniques. Ainsi, elle utilise des techniques de conception technologique et des matériaux semi-conducteurs identiques. Son comportement en isolant ou en conducteur électrique peut également s'expliquer par la théorie des bandes d'énergie. De plus, ce dernier dépendra de sa topologie, du taux de dopage et des dimensions mises en œuvre. Toutefois, en première approche, nous pouvons définir une LED comme un composant électronique constitué à partir de la juxtaposition de deux matériaux semi-conducteurs. La mise en œuvre s'effectue comme celle d'une jonction PN pour une diode. Ainsi, pour les LED comme pour les diodes devant assurer des fonctions électroniques, l'un des matériaux doit être dopé fortement en porteurs positifs (zone p), et l'autre en porteurs négatifs (zone n), afin de constituer une jonction PN. [42]



**Figure 3.4 :** La jonction PN entre diode et LED. [42]

---

### **3-1-5/Avantages et inconvénients :** [43]

#### **a/ Avantages :**

- Durée de vie plus longue qu'une lampe à incandescence ou fluorescente, la fin de vie se déclarant par une baisse de rendement progressive. Après 30 000 h de fonctionnement, le rendement aura baissé en moyenne de 30 % à condition que les composants électroniques de l'alimentation restent fonctionnels.
- Faible consommation électrique due à une bonne efficacité lumineuse. En outre, le bon rendement des LED permet par exemple le fonctionnement à partir d'une énergie potentielle gravitationnelle faible comme pour la Gravit\_\_Light, une lampe sans batterie.
- Sécurité de fonctionnement en très\_basse\_tension pour certaines (GU4), directement en 230 volts pour les autres (GU10).
- Faible production de chaleur.
- Pas de production d'UV.
- Possibilité de produire une grande variété de couleurs par addition de LED de couleurs différentes (souvent rouge, verte et bleue), et par variation des courants alimentant les différentes LED.
- Grand choix de la température\_de\_couleur pour les LED blanches allant des blancs chauds aux blancs froids.
- Possibilité d'alternances allumage/extinction rapides et fréquents, sans endommager la lampe.
- Pleine puissance lumineuse (généralement moins d'une seconde) après l'allumage, contrairement aux ampoules fluo compactes dites "basse consommation", qui affichent généralement 60 % de la puissance lumineuse au bout de 3 à 60 secondes.
- Impact environnemental plus faible que les lampes fluorescentes, lié notamment à l'absence de polluants comme le mercure. Cependant, l'amélioration de la puissance des LED repose fréquemment sur l'utilisation d'indium, un métal dont les dérivés sont dangereux pour la santé des ouvriers qui le manipulent.
- Avec un échauffement de seulement 32°C, les LED ne chauffent pas autant que les lampes à incandescence (150°C) et les lampes fluo compactes (70°C).
- Les LED fonctionnent en très basse tension, et même sous de basses températures, ce qui peut être un avantage pour la sécurité électrique dans le bâtiment. [43]

- 
- Enfin, les LED ne contiennent pas de mercure et sont en grande partie recyclables en tant que déchet non dangereux (contrairement aux lampes fluo compactes).

**b/ Inconvénients :** [43]

- Le processus de fabrication des LED est relativement énergivore. Toutefois le bilan énergétique global (comprenant l'étape de fabrication et d'utilisation) des deux technologies (LED et fluo compactes) reste comparable.
- Avec leur démocratisation, les prix des LED ont été divisé par 2 voire 3 en seulement 3 ans. En 2017, il faut compter entre 2 et 5 euros pour une lampe qui éclaire autant qu'une lampe à incandescence de 60 W et environ 7 euros pour l'équivalent à 75 W. Bien sûr, avec leur déploiement massif sur le marché (plus de 30 milliards de dollars en 2017 selon LED Inside), les prix ont rapidement chuté, pour le bonheur des consommateurs.
- Les lampes LED sont encore mal adaptées à l'éclairage de forte puissance, notamment au marché de l'éclairage public en raison de la surchauffe que peut entraîner l'utilisation de nombreuses LED accolées. Et ce même si, individuellement, une lampe LED chauffe peu
- Le rendu de couleur des lampes électroluminescentes (comme celui des lampes fluo compactes) est moins bon que celui des lampes à incandescence (traditionnelles et halogènes) dont l'IRC est proche de 100. Le plus fréquemment, les LED blanches sont des LED bleues dont une partie de la lumière produite est transformée par fluorescence en lumière jaune<sup>16</sup> : le spectre est moins régulier que celui d'une lampe halogène. Dans de plus rares applications le blanc est reproduit par trois diodes de couleurs complémentaires ; dans ce cas, l'indice de rendu des couleurs est pire, mais la couleur s'ajuste dans un large gamète pour des effets décoratifs. [43]

**3-1-6/Durée de vie :** [44]

La durée de vie des lampes à LED est largement supérieure à celle des autres technologies :

Jusqu'à 100 000 heures (en laboratoire), 40 000 h sur le marché (soit plusieurs dizaines d'années d'utilisation) contre 1 000 h pour les lampes à incandescence, 2 000 h pour les lampes halogènes et 10 000 h pour les lampes fluo compactes. Ainsi, l'achat et le

---

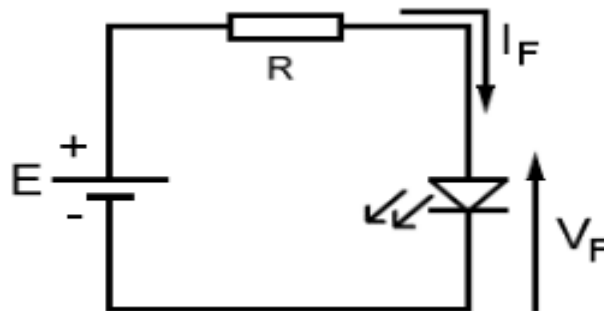
remplacement d'une lampe LED sont moins fréquents, ce qui améliore la rentabilité de l'investissement. [44]

### 3-2/ Alimentations des LED : [45]

#### 3-2-1/ Le schéma électrique d'alimentation continue d'une LED : [46]

Le schéma électronique ci-dessous, nous indique que la diode est polarisée en direct.

A partir d'une tension continue de quelques volts, la LED est alimentée à travers une résistance R. [46]

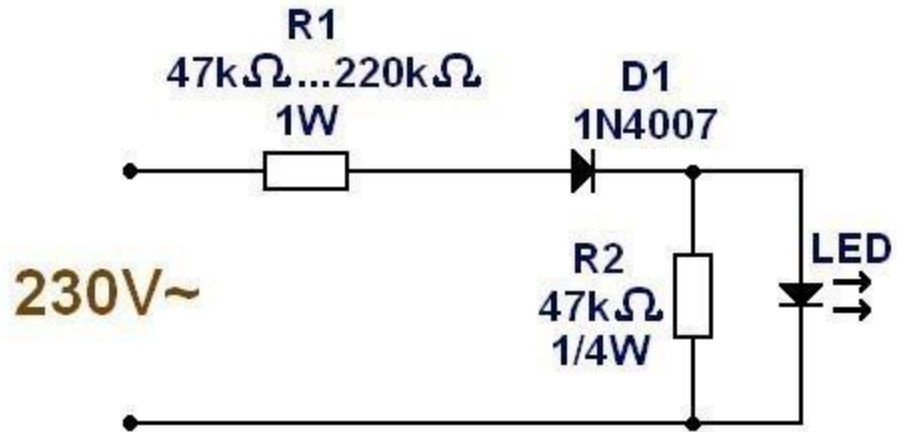


**Figure 3.5 :** Schéma électrique de l'alimentation en direct d'une LED. [46]



### 3-2-2/Le schéma électrique d'alimentation secteur d'une LED : [47]

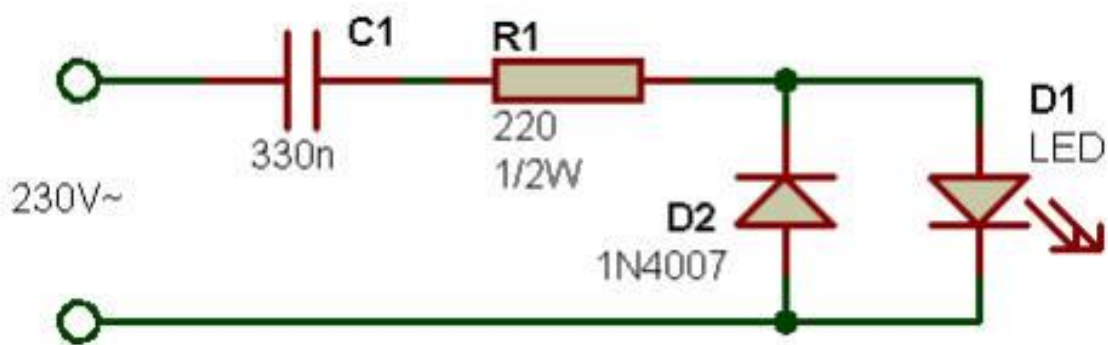
#### Exemple 1 :



**Figure 3.6 :** Alimentation secteur simple d'une LED.

Dans ce montage pour effectuer l'allumage de la LED à partir de la tension secteur de 230v, on doit placer une résistance R1 de puissance à l'entrée. Ce montage n'est pas recommandé si on veut l'utiliser pour alimenter une lampe de quelques LED. [47]

#### Exemple 2 :



**Figure 3.7 :** Alimentation secteur simple d'une LED sur plat forme ISIS. [47]

---

Ce montage utilise un condensateur qui permet de chuter la tension secteur et de limiter le courant, qu'on appelle alimentation capacitive. [47]

### 3-2-3/ L'alimentation capacitive sans transformateur : [48]

L'alimentation capacitive sans transformateur, la tension chute de façon très importante aux bornes du condensateur. Le condensateur doit répondre à une norme stricte, C'est la norme X2 non polarisée, pour garantir un comportement sécurisé et irréprochable en courant alternatif.



**Figure 3.8 :** Image de capacités norme X2

La valeur du courant délivré dépend de celle de la capacité du condensateur.

L'impédance  $Z_c$  :  $Z_c = 1/C\omega$

Le courant maximum :  $I_{max} = 2 VRMS \pi f C$

$VRMS$  étant la tension du réseau électrique soit 230V. [48]

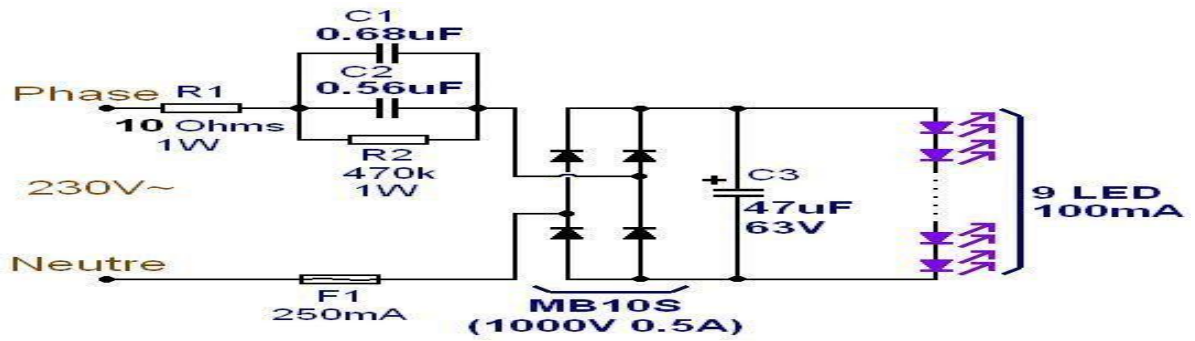
### 3-3/ Alimentations des lampes a LED : [49]

#### 3-3-1) Alimentation capacitives : [50]

#### Exemples d'alimentation capacitives des lampes à LED :

##### 1<sup>er</sup> exemple : [50]

a) Soit le schéma électrique suivant qui présente un circuit complet d'une lampe à LED.



**Figure 3.9** : Alimentation d'un circuit complet d'une lampe à LED.

Le schéma électrique de l'ampoule à LED donné sur la figure précédant est de quelques Watts. La capacité chutrice (alimentation capacitive) permet de réduire la tension sans dissipation de chaleur. [50]

Deux résistances de puissance sont ajoutées : une en série pour limiter le courant et protéger le circuit une autre en parallèle pour décharger les condensateurs C1 et C2.

Les condensateurs choisis sont des modèles X2 de 275VDC. Cette tension est un peu faible, d'autant plus que les condensateurs ne sont pas prévus pour des surtensions éventuelles issues du réseau.

Le pont de diodes est composé de quatre diodes de redressement de type 1N4007 permettent de délivrer un courant de 1A maximum. Un condensateur chimique de filtrage est absolument nécessaire pour lisser la tension et éviter que les LED n'encaissent pas la pointe de courant quand on branche l'ampoule. Cette lampe est composée de 9 LED de 3,2 V environ chacune. La tension  $U_s$  de sortie aux bornes des LED est de 30V environ. [50]

La valeur de la capacité équivalente chutrice de l'alimentation capacitive vaut :  $C = C1 + C2$ .

$$\text{Soit : } C = C1 + C2 = 0.68 \mu\text{f} + 0.56 \mu\text{f} = 1.24 \mu\text{f}$$

On aura donc :

Une impédance de :  $Z_c = 1/C\omega$  avec  $\omega = 2\pi f$  et  $f$  est la fréquence du secteur 50 Hz.

$$Z_c = 1/C\omega = 1/(1,24 \cdot 10^{-6} \cdot 2 \cdot 3.14 \cdot 50) = 2568 \Omega$$

Un courant  $I$  est donc égal à :  $I = U_c/Z_c$  avec  $U_c$  : tension aux bornes des condensateurs.

$$U_e = U_c + U_s \quad U_e : \text{étant la tension efficace du secteur.}$$

On obtient une tension  $U_c$  de :  $U_c = U_e - U_s = 230V - 30V = 200V$

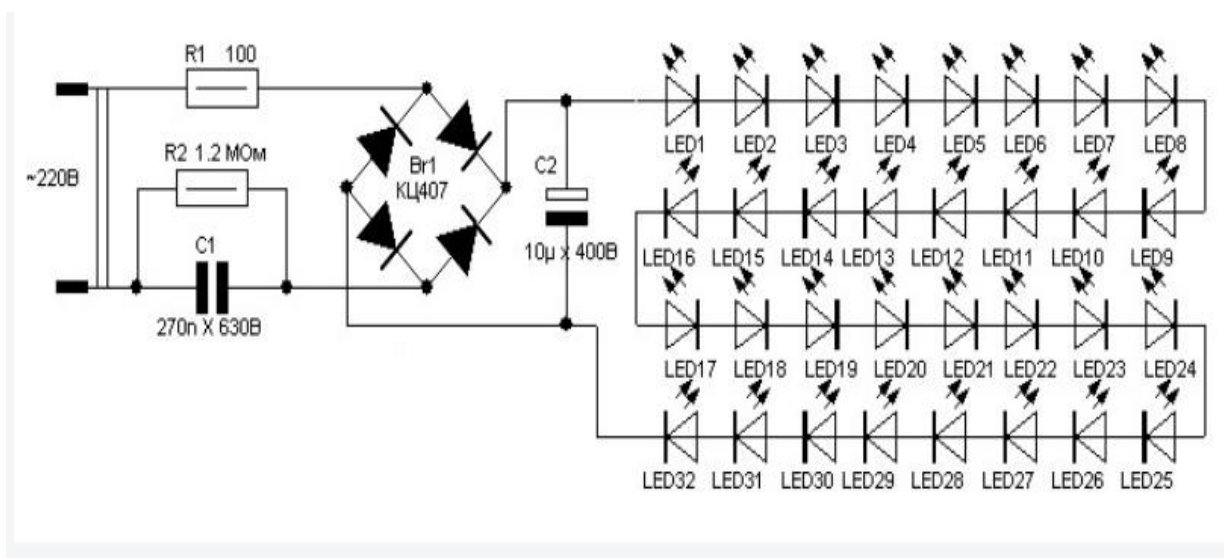
Et un  $I$  courant de :  $I = U_c/Z_c = 200/2568 = 77.8 \text{ mA}$

Du point de vue des LED, l'alimentation se comporte comme une source de courant.

Les LED sont de modèle CMS montées sur une grande plaque métallique (au lieu d'époxy ou bakélite). Cela sert de refroidissement aux LED (il y'a un courant d'environ 80mA). Chaque LED dissipe environ 0,3W et doit évacuer la chaleur à travers une plaque d'aluminium qui sert de refroidisseur.

***b) 2<sup>ème</sup> exemple :***

Le circuit suivant montre une alimentation capacitive d'une lampe à plusieurs LED :



**Figure 3.10 :** Alimentation capacitive d'une lampe à plusieurs LED.

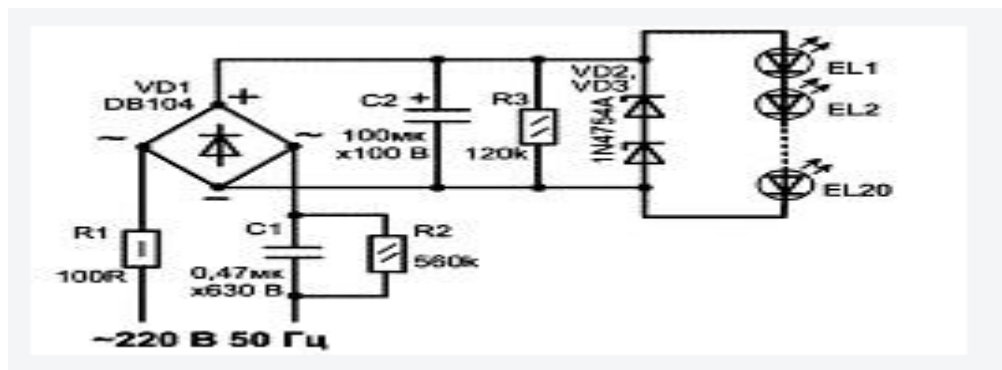
Le montage contient un circuit simple d'alimentation sans transformateur avec condensateurs et redresseur identique au précédent.

La tension du secteur est d'abord réduite par un condensateur à film métallique non polaire, redressée, puis lissée et augmentée au niveau souhaité. Le courant de charge est limité par une résistance R1. Le calcul du courant et les autres paramètres se de la même manière que dans le premier cas. [50]

Il est important de noter que dans ces types de montage de respecter les précautions de sécurité, car tous les éléments sont potentiellement à haute tension.

### c) 3ième exemple

On va voir dans cet exemple, le même type de montage qui revient, sauf qu'on peut ajouter en sortie des diodes ZENER stabilisatrice de tension.



**Figure 3.11** : Alimentation capacitive d'une lampe à LED.

Ce schéma montre qu'un pont redresseur avec ballast capacitif est utilisé pour alimenter les LED, ce qui limite le courant de sortie. De telles alimentations sont économiques et simples, elles ne craignent pas les courts-circuits, leur courant de sortie est limité par la capacité du condensateur C1. Ces redresseurs sont souvent appelés stabilisateurs de courant.

Le rôle du ballast capacitif dans le circuit est joué par le condensateur C1. Avec une capacité de 0,47  $\mu\text{f}$ , la tension de fonctionnement du condensateur doit être d'au moins 630V. Sa capacité est calculée pour que le courant traversant les LED soit d'environ 20 mA, ce qui est la valeur optimale pour les LED.

L'ondulation de la tension redressée du pont est lissée par un condensateur électrolytique C2. Pour limiter le courant de charge au moment de la mise sous tension, on place une résistance R1 à l'entrée, qui sert également de fusible en cas d'urgence. Les résistances R2 et R3 sont conçues pour décharger les condensateurs C1 et C2 après avoir déconnecté l'appareil du réseau.

---

Pour réduire l'encombrement, la tension de fonctionnement du condensateur C2 n'a été choisie que de 100 V car de rupture d'au moins une des LED, le condensateur C2 sera chargé à une tension de 310 V, ce qui conduira inévitablement à son explosion. Pour se protéger contre une telle situation, ce condensateur est shunté avec des diodes ZENER VD2, VD3. Leur tension de stabilisation peut être déterminée comme suit.

À un courant nominal à travers la LED de 20 mA, une chute de tension est créée sur celle-ci, selon le type, dans la plage de 3,2 à 3,8 V. (Cette propriété permet dans certains cas l'utilisation de LED comme diodes ZENER). Par conséquent, il est facile de calculer, si le circuit utilise 20 LED, la chute de tension : elle sera de 65 à 75 V. C'est à ce niveau que la tension aux bornes du condensateur C2 sera limitée.

Pour plus de précaution on peut utiliser un condensateur dont la tension de fonctionnement et de quelques  $\mu\text{f}$  et de 400V.

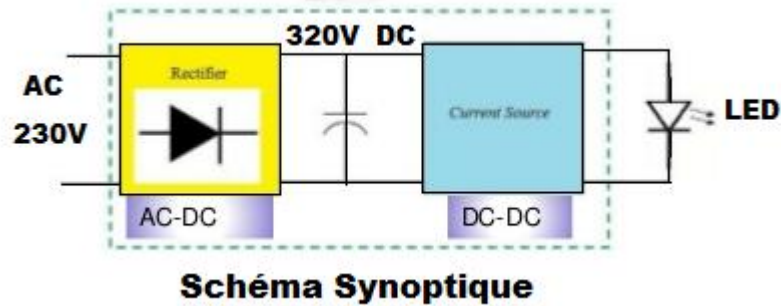
Les diodes ZENER doivent être choisies de manière à ce que la tension de stabilisation totale soit légèrement supérieure à la chute de tension entre les LED. Dans ce cas, pendant le fonctionnement normal, les diodes ZENER seront fermées et le fonctionnement du circuit ne sera pas affecté. Les diodes ZENER 1N4754A indiquées dans le schéma ont une tension de stabilisation de 39 V, donc une chute de tension totale de 78 V.

Dans le cas où une des LED sera grillée, les diodes ZENER s'ouvriront et la tension aux bornes du condensateur C2 sera stabilisée à 78 V, ce qui est clairement inférieur à la tension de fonctionnement du condensateur C2, il n'y aura donc pas de surtension à ses bornes.

### **3-3-2) Alimentation à découpage :** [51]

#### **Schéma synoptique :**

On donne le schéma synoptique d'une alimentation à découpage.



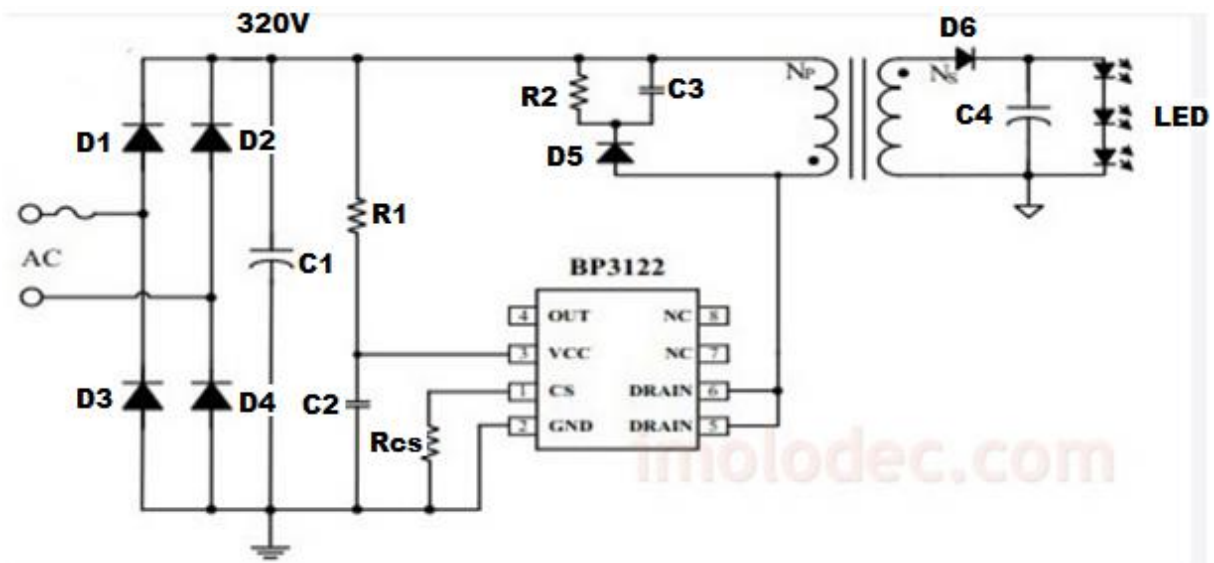
**Figure 3.12** : Schéma synoptique d'alimentation à découpage.

Comme le montre la figure une alimentation à découpage est constituée en général de deux blocs principaux : [51]

1. Un redressement de la tension du secteur et d'un filtrage qui permet la conversion de tension AC – DC (Alternative -continue).
2. La deuxième partie permet la conversion de cette tension en continue (DC-DC), avec une amplitude moins élevée et un courant bien déterminé nécessaire à alimenter une charge (ici c'est les LED).

**a) 1<sup>er</sup> exemple :**

Le montage suivant est une alimentation des lampes à LED, utilisant un circuit intégré (BP3122) et des composants miniatures (SMD) qui peuvent être placés à l'intérieur d'une lampe.



**Figure 3.13** : Alimentation à découpage d'une lampe à LED.

---

La figure montre une application d'alimentation à découpage à base d'un circuit intégré de type BP3122.

C'est une alimentation typique qu'on peut rencontrer dans la plupart des lampes à LED. [51]

Ce circuit intégré a été spécialement conçu pour être utilisé dans les pilotes de lampe à LED et c'est un circuit intégré de commande. Son utilisation peut réduire considérablement la taille du pilote, et par conséquent réduire l'utilisation de composants supplémentaires.

La puissance de sortie recommandée par le fabricant du microcircuit n'est pas supérieure à 6 W pour une tension d'entrée de  $230\text{ V} \pm 15\%$  et 5 W dans la plage (**tensions d'entrée courant alternatif**) de 85 à 265 V. Le microcircuit met en œuvre une protection contre les surcharges et les courts-circuits, la protection contre la surchauffe et la protection contre les surtensions. Avec mécanisme de retour automatique lors du dépannage.

Les diodes D1 à D4 (1N4007) forment un pont redresseur double alternance.

Le condensateur C1 ( $4\mu\text{f}/400\text{V}$ ) filtre et lisse la tension de 320V environ.

La résistance R1 ( $1\text{ M}\Omega$ ) chute la tension à une dizaine de volts filtrée par C2 ( $4,7\mu\text{f}/50\text{V}$ ) pour alimenter le circuit intégré.

Le niveau du courant de sortie stabilisé est déterminé par le type de transformateur utilisé, à savoir le rapport de spires des enroulements NP primaire et secondaire NS, et le courant de crête dans le MOSFET (intégré dans le CI), qui dépend à son tour de la résistance Rcs d'attaque connectée à l'entrée CS du microcircuit. Cette résistance est calculée de manière à délivrer un courant suffisant pour alimenter les LED de la lampe.

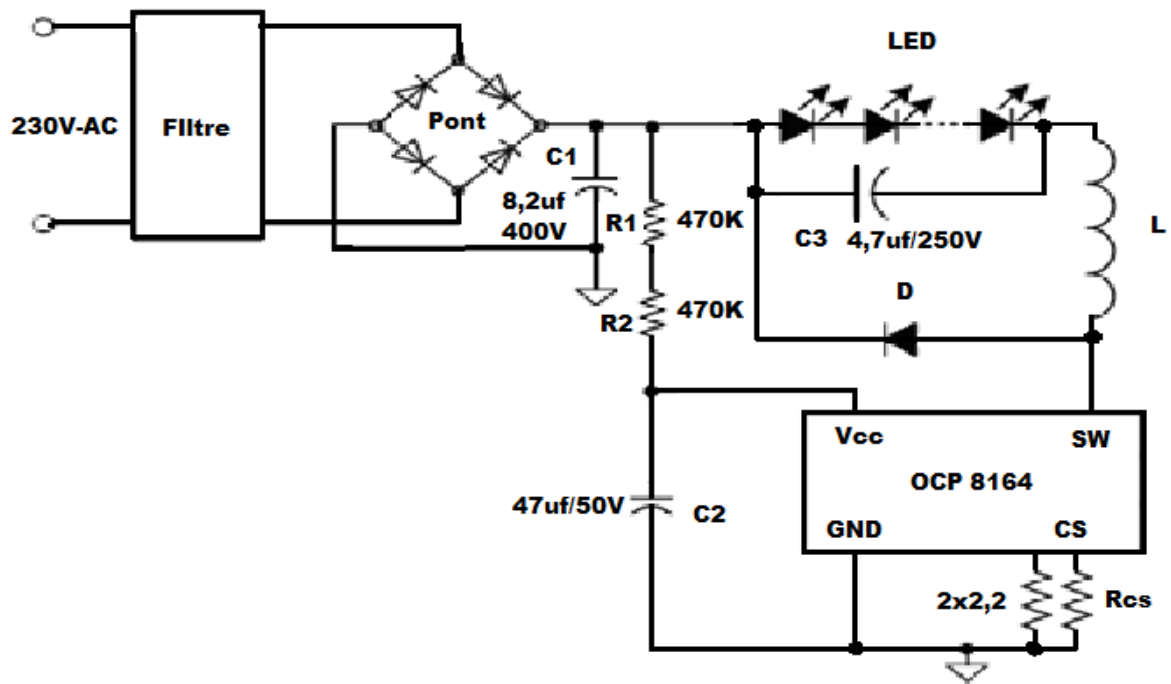
La stabilisation du courant à la sortie du driver étudié est effectuée à 350 mA.

***b) 2ieme exemple :***

***1. Caractéristiques du circuit intégré OCP 8164A :***

Un autre montage différent du précédent, mais dans la fonction est presque identique. Il est constitué autour d'une puce (CI - OCP 8164). Ce circuit intégré de haute précision pilote un courant constant pour les LED et intègre un MOSFET 2A/500V intégrée, fonctionnant en mode continu et prendre en charge l'entrée de tension de AC  $\sim 85\text{V}$  à  $265\text{V}$ .





**Figure 3.14** : Alimentation à découpage d'une lampe à LED.

Le courant de fonctionnement interne est d'environ 130µA et nécessite que quelques composants périphériques pour économiser le coût et le volume du système (facilement à introduire dans une lampe). Le courant de réglage se fait par les deux résistances (bien choisis et de faibles valeurs) et de la broche CS. [51]

Avant de démarrer, la puce n'a besoin que d'un courant de démarrage de 45 µA. Une fois que la tension d'alimentation VCC atteint la tension de démarrage de 13,5 V (valeur typique), la puce commence à fonctionner. Lorsque la tension Vcc est supérieure à 15 V, la tension à la borne sera fixée par le régulateur de tension intégré.

La puce définit le courant de crête IPKP du côté primaire du transformateur en comparant la tension de la borne CS avec une tension de seuil interne de 500 mV.

$$I_{pk} = \frac{500}{R_{cs}} (mA)$$

$$I_{LED} = \frac{1}{2} * I_{pk} = \frac{500}{2 * R_{cs}} (mA)$$

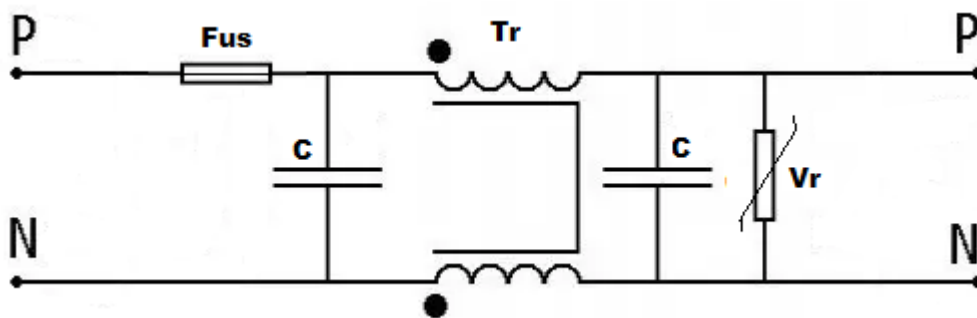
---

La puce comprend une détection de court-circuit LED. Une fois qu'un signal de court-circuit est trouvé, la puce entrera dans une fréquence de fonctionnement inférieure pour limiter la puissance de sortie. La protection de la puce comprend la détection de surintensité de courant côté primaire, la protection contre les courts-circuits LED, la protection de circuit ouvert CS, le verrouillage de sous-tension et la protection contre la surchauffe pour sécuriser l'ensemble du système. [51]

Le système fonctionne de manière sûre et fiable dans des environnements de travail difficiles.

## 2. Fonctionnement du montage :

A l'entrée du circuit on trouve un filtre, qui est composé en général d'un fusible, d'une bobine, de capacité et d'une varistance.



**Figure 16 :** Filtre d'entrée d'alimentation.

Après le redressement double alternance de tension du secteur et le filtrage, on obtient une tension continue de 320V au niveau du condensateur C1.

La tension d'amorçage du circuit OCO8164 se fait par les résistances R1 et R2 et le filtrage de C2.

Le transistor MOSFET intégré est piloté par le circuit lui-même pour délivrer un courant stable et régulé par la résistance de précision Rcs.

Ainsi on obtient un éclairage homogène de la lampe. [51]

---

### **3-4) Conclusion :** [52]

La LED présente un enjeu dû à ses nombreux avantages en termes d'économie d'énergie et d'efficacité. Nous avons pu mettre en évidence certaines limites de ce composant, en effet ces performances dépendent clairement de l'environnement dans lequel il fonctionne.

Ensuite, pour l'heure, les LED sont (assez peu répandues sur le marché de l'éclairage, mais elles pourraient gagner d'importantes parts de marché grâce à l'amélioration de leurs performances et à la baisse des prix. Leur durée de vie très longue, et leur faible consommation électrique les rendent en effet intéressantes.

Les diodes électroluminescentes (LED) constituent de nouvelles solutions pour créer des luminaires plus robustes, ayant un meilleur rendement de conversion et plus respectueuses de l'environnement. Malgré les avantages indiscutables déjà obtenus aujourd'hui

---

## **Comparaison :**

### ***Tableau de comparaison entre différentes lampes :***

<b>Caractéristiques \lampes</b>	<b>incandescentes</b>	<b>halogène</b>	<b>fluorescente</b>	<b>LED</b>
<b>Flux lumineux</b>	9/15 lm par watt	15/27 lm par watt	50/70 lm par watt	40/80 lm par watt
<b>Allumage</b>	Instantané	Instantané	Moyenne	Faible
<b>Consommation</b>	Très énergivore	Elevée	Environ 10 sec	Instantané
<b>Durée de vie</b>	1000 h	3000 h	6000/7000 h	20000/40000 h
/	Interdit a la vente depuis 2012	Interdit a la vente a partir de septembre 2018	/	/

**Tableau 3.1 :** Tableau de comparaison entre différentes lampes.

---

# *Conclusion Générale*

---

Les sources artificielles sont développées petit à petit au fil des années. Toutefois, à l'époque elles étaient des feux, des lampes à huile, des torches, des bougies, en arrivant du gaz au lampes électriques, par la suite qui étaient à incandescence (traditionnelles ou halogènes) dans un premier temps, puis fluorescentes.

Contrairement à nos jours où l'homme est devenu un utilisateur des lampes les plus courantes sur le marché, celles qui présentent des avantages en termes de prix et de qualité.

Par conséquent, et grâce au développement technologique remarquable, ces dernières décennies. Nous sommes arrivés aux lampes électroluminescentes (LED) qui ont rendu la vie humaine de plus en plus facile. En attendant d'autres trouvailles plus évoluées au futur.

Nous pouvons dire alors qu'au cours de chaque développement technologique, les alimentations des lampes se changent quasiment. Pour avoir par la suite des nouvelles alimentations surtout pour ce qui est LED de nouvelle technologie.

Enfin, nous espérons qu'avec notre contribution, nous aurons mis une petite lumière dans cet

immense champ de recherche. Bien que notre travail ne soit pas terminé car il reste encore d'innombrables pistes à exploiter et des questions encore sans réponses nous espérons avoir tracé un chemin vers peut-être des réponses qui seraient émises durant de futurs travaux

---

# Références bibliographiques

---

## Références bibliographiques

### Introduction générale

[1] : <https://fr.wikipedia.org>

### Chapitre 1 :

#### Étude des différentes lampes

[2] : *Lampes incandescentes*

[3] : <https://www.google.com/imagelampe>

[4] : <https://www.actu-environnement.com>

[5] : <http://www.heliophane.com/documentation-eclairage/documentation-eclairage-lampes-incandescence.html>

[6] : <https://www.actu-environnement.com/ae/news/ampoule-incandescence>

[7] : <https://www.actu-environnement.com>

[8] : *Lampes à néon :*

[9] : <https://www.google.com/imagelampe>

[10] : <https://www.mesdepanneurs.fr/blog/lampes-halogènes-néons>

[11] : <https://www.reef-guardian.com/schemas-electriques-sur-1%27eclairage-1335-article.html>

[12] : <https://www.apointcom.fr/enseigne-lumineuse/consommation-electrique-neon-led-halogene/>

[13] : <https://www.plus-que-pro.fr/P-1206-437-B1-avantages-et-inconvenients-du-neon.html>

[14] : *Lampes fluorescentes :*

[15] : <https://www.google.com/imagelampe>



---

[16] : <https://fr.electrical-installation.org>

[17] : <https://www.lumhouse.fr>

[18] : <https://www.google.com/tableau>

[19] : [https://fr.wikipedia.org/wiki/Lampe\\_fluorescente#Avantages](https://fr.wikipedia.org/wiki/Lampe_fluorescente#Avantages)

[20] : **Lampes LED :**

[21] : <https://www.google.com/imagelampe>

[22] : <https://www.quelleenergie.fr/questions/ampoules-led-puissance>

[23] : <https://www.quelleenergie.fr/questions/ampoules-led-puissance>

[24] : <https://www.notre-planete.info>

[25] : <https://www.notre-planete.info/actualites/4108-lampes-LED-avantages-inconvenients>

[26] : <http://www.zpag.net/Electroniques/Diode/AlimDEL.htm>

[27] : <https://www.positron-libre.com/cours/electronique/diode/led/alimentation-led.php>

<https://www.positron-libre.com/cours/electronique/diode/led/led.ph>

---

## **Chapitre2:**

### **Alimentation des lampes fluorescentes**

[28]: **Alimentation des lampes fluorescentes:**

Résumé/Ballast : <http://thesesups.ups-tlse.fr>

[29] : <https://fr.qwe.wiki>

[30] : <https://lumhouse.fr>

[31] : <https://wikipedia>

[32] : <https://wikipedia>

[33] : <https://afe.Eclairege.fr>

[34] : <https://linternante.com>

<https://Ruedesampoules.com>

[35] : <https://wikipedia>

[36] : <https://www.astuces-pratiques.fr/maison/lampe-basse-consommation-principe>

[37] : <https://fr.wikipedia.org>

## **Chapitre3:**

### **Alimentation des lampes LED**

Résumé : <http://thesesups.ups-tlse.fr>

[38] : Généralités

[39] : <http://thesesups.ups-tlse.fr>

<http://lumenhub.com/wp-content/uploads/2015/07/nominal-CCt.jpg>

[40] : <https://fr.wikipedia.org/wiki/Synoptique>

[41] : <https://www.positron-libre.com/cours/electronique/diode/led/alimentation-led.php>

[42] : <https://www.siageo.com/fonctionnement-d-une-ampoule-led-c1200x4225>

---

Sturrock, Peter A. (1994). Plasma Physics: An Introduction to the Theory of Astrophysical, Geophysical & Laboratory Plasmas. Cambridge University Press

[43]: [https://fr.wikipedia.org/wiki/Lampe\\_électroluminescente](https://fr.wikipedia.org/wiki/Lampe_électroluminescente)

<https://www.notre-planete.info/actualites/4108-lampes-LED-avantages-inconvenients>

<https://conseil.manomano.fr/led-avantages-et-inconvenients-n2889>

[44]: <https://www.notre-planete.info/actualites/4108-lampes-LED>

[45]: <https://wened.ru/fr/security/the-driver-circuit-power-led-lamp-the-device-of-the-led-lamp.html>

<https://datasheetspdf.com/datasheet/BP3122.html>

[46]: <https://wened.ru/fr/security/the-driver-circuit-power-led-lamp-the-device-of-the-led-lamp.html>

<https://datasheetspdf.com/datasheet/BP3122.html>

[47]: <https://wened.ru/fr/security/the-driver-circuit-power-led-lamp-the-device-of-the-led-lamp.html>

<https://datasheetspdf.com/datasheet/BP3122.html>

[48]: [https://www.sonelec-musique.com/electronique\\_bases\\_alims\\_sans\\_transfo.html](https://www.sonelec-musique.com/electronique_bases_alims_sans_transfo.html)

[49]: [https://www.lec-expert.fr/dossier/alimentation-des-led---en-courant-ou-en-tension-#:~:text=Aimentation%20des%20diodes%20lumineuses&text=Pour%20que%20chaque%20diode%20\(LED,être%20d%27environ%2015%20Volt.](https://www.lec-expert.fr/dossier/alimentation-des-led---en-courant-ou-en-tension-#:~:text=Aimentation%20des%20diodes%20lumineuses&text=Pour%20que%20chaque%20diode%20(LED,être%20d%27environ%2015%20Volt.)

[50]:

[https://fr.wikipedia.org/wiki/Alimentation\\_capacitive#:~:text=Les%20LED%20sont%20connectées%20en,environ%2040%20V%20par%20branche.](https://fr.wikipedia.org/wiki/Alimentation_capacitive#:~:text=Les%20LED%20sont%20connectées%20en,environ%2040%20V%20par%20branche.)

[51]: <https://www.amazon.fr/Bloc-d'alimentation-découpage-pour-éclairage/dp/B01MSAXGHN>

[52]: La conclusion à été élaborée personnellement.

---

## **Conclusion générale**

La conclusion a été élaborée personnellement.

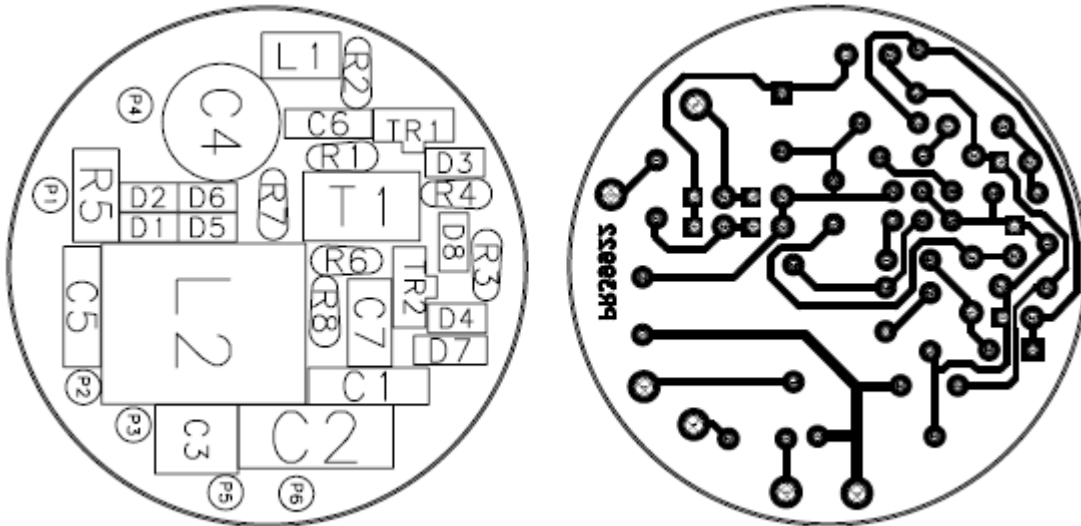
---

# *Annexes*

---

# Annexe 1

## Lampes fluorescentes :



**Exemple de Circuit imprimé des lampes fluorescentes**

## Les composantes :

### Lampes basse consommation usagées : des composants à récupérer :

Vous trouvez dans les entrées des grandes surfaces des bacs de recyclage de lampes basses consommation. Pour les bricoleurs, vous pouvez y récupérer des composants très intéressants :

- condensateur chimique 2.2uF à 10uF 350V ou 400V (idéal pour amplis à lampes)
- DIAC 32V (idéal pour réaliser un variateur à triac)
- inductance ballast (1mH à 5mH)...

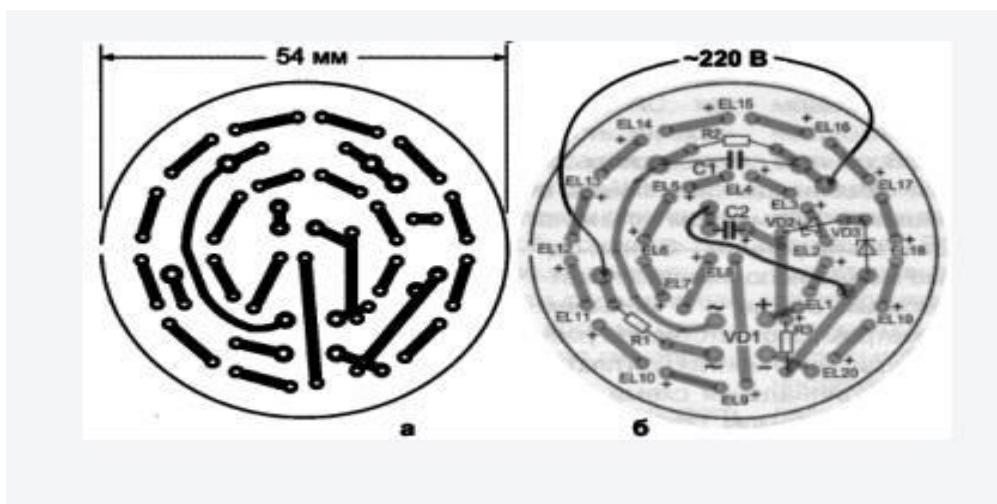
---

- et même parfois une ampoule qui marche... (L'acheteur s'est peut-être trompé de culot, de température de couleur, d'encombrement du tube, etc.)

- Pour les autres, pensez à recycler vos lampes....

## *Annexe2*

### Lampes à LED :



Exemple de Circuit imprimé des lampes LED

### Les composantes :

(Un circuit de lampe LED plus simple)

-Les résistances : R1=100k, R2=560k, R3=120K

-Les condensateurs : C1=0.47uf, C2=100uf

-Les diodes ZENER : Vd1(DB104), Vd2, Vd3

-Ballast

---

-Pont redresseur

-Les LED : EL1, EL2....EL20



---

## Résumé :

Un appareil électrique est un appareil qui convertit l'énergie électrique en lumière. Et après plusieurs expériences au fil du temps, ils ont pu proposer des types de lampes très différents. Afin de faciliter et développer les conditions de vie ainsi que de réduire le coût de la consommation.

À travers notre mémoire, nous expliquons comment passer d'une lampe classique à une lampe à décharge gazeuse (lampes fluorescentes) à une lampe intelligente (LED) et une lampe très intelligente.

Mots clés : Un appareil électrique ; lampes ; lampes fluorescentes ; LED.

## Abstract :

An electrical device is a device that converts electrical energy into light. And after several experiments over time, they were able to come up with very different types of lamps. In order to facilitate and develop living conditions as well as reduce the cost of consumption.

Through our memory, we explain how to go from a classic lamp to a gas discharge lamp (fluorescent lamps) through an intelligent lamp (LED) and a very intelligent lamp.

Keywords : An electrical appliance; lamps; fluorescent lamps; LED.

## ملخص :

الجهاز الكهربائي هو جهاز يحول الطاقة الكهربائية إلى ضوء. وبعد عدة تجارب بمرور الوقت، تمكنوا من ابتكار أنواع مختلفة جدًا من المصابيح. من أجل تسهيل وتطوير الظروف المعيشية وكذلك خفض تكلفة الاستهلاك.

من خلال هذه المذكرة نشرح كيفية الانتقال من المصباح الكلاسيكي إلى مصباح تفريغ الغازات (مصباح الفلورسنت) إلى مصباح ذكي (LED) إلى مصباح ذكي جدًا .

الكلمات المفتاحية :

مصباح تفريغ الغازات؛ مصباح ذكي .؛ الجهاز الكهربائي المصباح