



République Algérienne Démocratique et Populaire  
Ministère de l'Enseignement Supérieur et de la Recherche Scientifique  
Université Abou bekr Belkaid – Tlemcen  
Faculté de Technologie  
Département de Génie Electrique et Electronique  
Filière : Génie industriel



# Projet de Fin d'Etudes

Master : Génie industriel  
Option : Productique  
Spécialité : Ingénieur de système

Intitulé :

## Recyclage et Transport

Présenté par :

**ZAAJ Rayane**

Soutenu le 03 juillet 2019

Jury :

<b>Président :</b> Mr.MELIANI Sidi M <sup>ed</sup>	MCA	Université de Tlemcen
<b>Encadreur :</b> MR.SARI Mohammed	Magistère	Université de Tlemcen
<b>Examineur :</b> Mr.HASSAM Ahmed	MCB	Université de Tlemcen
<b>Examineur :</b> Mr.MKEDDER Amine	Ingénieur de recherche et développement	Université de Tlemcen

Année Universitaire : 2018/2019

# *Remerciements*

Je remercie le bon DIEU tout- puissant de m'avoir donné le courage, la volonté et la patience de mener à terme le présent travail.

En second lieu, je remercie mes parents qui m'ont aidé financièrement et psychologique à atteindre mon but sans jamais se plaindre.

Au terme de ce projet je tiens à remercier Mr SARI Mohammed, mon encadrant pour l'assistance qu'il m'a prêté, son soutien, son savoir faire, sa patience et ses conseils avisés pendant toute la durée de ce travail, je souhaite lui transmettre l'expression de ma reconnaissance et ma plus profonde gratitude.

J'adresse également mes respectueux remerciements à Mr MELIANI, Mr HASSAM, Mr MKEDDER, respectivement d'avoir accepté d'être membres de ce jury, je leurs suit très reconnaissant pour le temps qu'ils ont consacré à examiner mon travail.

J'exprime également mon gratitude à tous les enseignants qui ont collaboré à ma formation depuis mon premier cycle d'étude jusqu'à la fin de mon cursus universitaire.

Enfin je remercie tous ceux qui ont contribué de près ou de loin à la concrétisation de ce travail.

# *Dédicace*

*Je dédie du profond de mon Coeur ce mémoire:*

*A mon très cher père **Fethi**, le premier homme de ma vie, source d'amour et de sacrifices. Tu étais toujours là près de moi pour me soutenir, m'encourager et me guider avec tes précieux conseils. Aucune dédicace ne saurait exprimer mes sentiments. Que dieu vous préserver et vous accorder santé et bonheur.*

*La meilleur de toutes les mères **Fatiha** qui ma soutenu durant toute ma vie, qui ma aidé durant mes années d'études, qui ma appris à aimer le travail et le bon comportement, pour son amour infini et sa bienveillance jour et nuit. Je souhaite prouver mon grand remerciement qui ne sera jamais suffisant à vous. Je demande au dieu de prolonge votre vie pour rester toujours avec moi.*

*A mes soeurs **Rawia, Loubna, Soundous** pour leur patience, soutien et leurs sentiments d'amour au moment les plus difficiles je vous souhaite plein de succès, de joie et de Bonheur que dieu vous garde et illumine vos chemins*

*A mes meilleurs amies **Faida, Soumia, Djamila, Amel, Dina, Amira, Asma, Fatima, Romaisa** pour votre confiance en moi, vos encouragements vous êtes ma seconde famille, merci d'exister, mon monde sans vous sera sans goût.*

*A mes chers oncles, mes tante, mes cousins, mes cousines et toute ma famille chaqu'un par son nom pour tous ce que vous faites pour moi. Profonde gratitude et amour.*

*A tous mes collègues de promo Master 2 en génie industriel et une spéciale dédicace a **Sohaib** pour son encouragement, affection et soutient. Merci d'être toujours a mes cotés, je te souhaite tous le bonheur que tu mérites.*

## Sommaire

<b>Introduction générale</b> .....	1
<b>Partie Théorique</b> .....	3
<b>Chapitre I: Généralités sur les déchets</b> .....	4
1 Introduction .....	5
2 Les déchets: .....	5
2.1 Définition.....	5
2.2 Catégorie des déchets: .....	6
2.2.1 Déchets ménagers:.....	6
2.2.2 Déchets industriels: .....	9
2.2.3 Les déchets agricoles:.....	11
2.3 Traitement des déchets .....	11
2.3.1 La réutilisation: .....	12
2.3.2 Le recyclage : .....	12
2.3.3 La régénération:.....	12
2.3.4 La valorisation:.....	12
2.3.5 La valorisation énergétique: .....	12
2.3.6 L'élimination .....	13
2.4 Gestion des déchets .....	13
2.5 L'impact des déchets sur l'environnement: .....	14
2.6 Les déchets ferreux dangereux:.....	14
2.6.1 Déchets ferreux quotidiennes: .....	15
2.6.2 Déchet ferreux industriels: .....	16
3 Conclusion.....	18
<b>Chapitre II: Le recyclage des déchets ferreux</b> .....	19
1. Introduction .....	20
2. Définition .....	20
3. L'historique du recyclage .....	21
4. Les types de recyclage.....	23
5. Les déchets recyclable et non recyclable .....	24
5.1 Les déchets recyclable.....	24
5.1.1 Le plastique .....	24
5.1.2 Le verre .....	24
5.1.3 Le papier.....	25
5.1.4 Le métal.....	26
5.2 Les déchets non recyclable.....	27
6. Recyclage des produits ferreux .....	27
6.1 Etat de l'art.....	28
7. Traitement de recyclage des produit ferreux .....	29
7.1 L'acier .....	29
7.2 Gisement.....	29
7.2.1 Dans les ménages .....	29
7.2.2 Dans l'industrie .....	30
7.3 La valorisation.....	30

8.	Le recyclage des futs métallique .....	31
8.1	L'orientation des futs recyclé.....	32
9.	Explication .....	32
10.	Conclusion.....	33
	<b>Chapitre III: Le transport des déchets ferreux .....</b>	<b>34</b>
1.	Introduction .....	35
2.	Définition .....	35
3.	Les différents mode de transport .....	36
3.1	Le transport maritime .....	36
3.2	Le transport aérien.....	37
3.3	Le transport routier.....	37
3.4	Le transport ferroviaire .....	37
3.5	Le transport fluvial .....	38
4.	Les principale caractéristique du secteur de transport .....	39
5.	Le transport de marchandises .....	39
5.1	Définition .....	40
6.	Les externalités négatives du transport .....	40
6.1	Impact sur le profit .....	41
6.2	Impact sur l'environnement .....	41
6.3	Impact sur la population .....	41
7.	Les offres de transport.....	42
7.1	L'affrètement.....	42
7.2	le groupage .....	42
7.3	La messagerie .....	42
7.4	Le transport express .....	42
8.	Les sociétés de transport des marchandises algériennes .....	42
9.	Le transport des déchets ferreux.....	43
9.1	Produits métalliques .....	43
9.2	L'acier .....	44
9.3	la feraille.....	45
10.	Explication .....	46
11.	Conclusion:.....	47
	<b>Partie paratique .....</b>	<b>48</b>
	<b>Chapitre IV: La creation d'entreprise .....</b>	<b>49</b>
1.	Introduction: .....	50
2.	L'entreprise .....	50
2.1	Définition .....	50
2.2	Catégorie d'entreprise .....	50
2.2.1	Les micros entreprises.....	50
2.2.2	Les petites et moyennes entreprise .....	50
2.2.3	Les grandes entreprise .....	51
2.2.4	Les entreprises de taille intermédiaire.....	51
2.3	le fonctionnement d'entreprise.....	51
2.4	la classification des entreprises .....	52

2.4.1	Classification selon la nature économique .....	52
2.4.2	Classification selon la taille .....	52
2.4.3	Classification juridique.....	53
2.5	Les objectifs d'une entreprise .....	53
3.	La création d'entreprise.....	53
3.1	Construction d'une entreprise.....	54
3.1.1	L'idée.....	54
3.1.2	L'objectif.....	54
3.1.3	L'étude de marché.....	54
3.1.4	Le plan d'action marketing .....	56
3.1.5	L'étude technique .....	57
3.1.6	L'étude des ressources humaines .....	58
3.1.7	L'étude organisationnel.....	58
3.1.8	L'étude financière .....	61
3.1.9	L'étude juridique .....	63
4.	Conclusion:.....	65
	<b>Chapitre V: Conception du réseau de collecte des produits ferreux .....</b>	<b>66</b>
1.	Introduction: .....	67
2.	logistique inverse.....	67
2.1	Motivations et concepts.....	67
2.1.1	Définition .....	67
2.1.2	L'objectif.....	68
2.2	Type d'activité.....	68
2.3	Etape de la logistique inverse .....	69
2.3.1	Entrée .....	69
2.3.2	Collecte.....	69
2.3.3	Tri .....	69
2.3.4	Disposition.....	70
2.4	Les formes de la logistique inverse.....	70
2.5	Problématique et modèle mathématique .....	70
2.6	Planification d'une chaîne logistique inverse.....	72
2.6.1	stratégique .....	73
2.6.2	Tactique.....	73
2.6.3	Opérationnel.....	73
3.	Les méthodes de surclassement.....	73
3.1	ELECTRE .....	74
3.2	PROMETHEE.....	75
4.	La méthode ELECTRE III .....	75
5.	Détail .....	76
6.	Conclusion.....	80
	<b>Chapitre VI: Réalisation du bras manipulateur .....</b>	<b>81</b>
1.	Introduction: .....	82
2.	La conception assistée par ordinateur .....	82
3.	La réalisation d'un bras manipulateur .....	91

3.1	Définition d'un bras manipulateur .....	91
3.2	Les différents pièces utilisés .....	91
3.3	Le matériel utilisé.....	91
3.4	Le montage des pièces.....	93
4.	Conclusion.....	96
	<b>Conclusion général .....</b>	<b>97</b>
	<b>Références webographique.....</b>	<b>98</b>

## Liste des figures

<b>Figure I.1</b> Exemple des déchets .....	5
<b>Figure I.2</b> Déchets verts .....	6
<b>Figure I.3</b> Déchets papiers.....	7
<b>Figure I.4</b> Déchets verre .....	8
<b>Figure I.5</b> Déchets PMC.....	8
<b>Figure I.6</b> Déchets encombrant.....	9
<b>Figure I.7</b> Déchets banal .....	9
<b>Figure I.8</b> Déchets inerte .....	10
<b>Figure I.9</b> Déchets dangereux .....	11
<b>Figure I.10</b> Déchets agricoles.....	11
<b>Figure I.11</b> Pots de peinture .....	15
<b>Figure I.13</b> Déchets électro ménagé.....	15
<b>Figure I.14</b> Déchets d'organe de voiture .....	16
<b>Figure I.15</b> Déchets de la ferraille .....	16
<b>Figure I.16</b> Déchets des machines.....	17
<b>Figure I.17</b> Futs .....	17
<b>Figure I.18</b> Déchets de production .....	18
<b>Figure II.1</b> Le logo symbole du recyclage .....	21
<b>Figure II.2</b> filière de recyclage .....	21
<b>Figure II.3</b> Recyclage de plastique.....	24
<b>Figure II.4</b> Recyclage de verre .....	25
<b>Figure II.5</b> Recyclage de papier .....	26
<b>Figure II.6</b> recyclage de métal .....	26
<b>Figure II.7</b> Déchets non recyclable .....	27
<b>Figure II.8</b> Recyclage de fer .....	29
<b>Figure II.9</b> Le cycle de recyclage de l'acier.....	31
<b>Figure II.10</b> Recyclage des futs métalliques .....	32
<b>Figure II.11</b> Schéma qui explique le recyclage des déchets ferreux.....	33
<b>Figure III.1</b> Transport des produits par camion .....	36
<b>Figure III.2</b> transport de marchandise .....	40
<b>Figure III.3</b> transport des déchets ferreux par camion .....	43
<b>Figure III.4</b> Transport des produits métallique .....	44
<b>Figure III.5</b> Transport des boubines d'acier .....	45
<b>Figure III.6</b> Transport de la ferraille .....	46
<b>Figure III.7</b> Camion normal.....	46
<b>Figure III.8</b> Camion avec une machine écraseuse .....	47
<b>Figure IV.1</b> Schéma représente les catégories d'entreprises selon le nombre de salariés .....	51



<b>Figure IV.2</b> Prix du fer .....	56
<b>Figure IV.3</b> Organigramme de l'entreprise .....	58
<b>Figure V.1</b> Cycle de vie du produit incorporant les traitements d'une nouvelle vie.....	68
<b>Figure V.2</b> Etapes de la logistique inverse .....	69
<b>Figure V.3</b> Schéma représentatif d'une chaine logistique inverse étudiée.....	71
<b>Figure V.4</b> Algorithme d'ELECTRE III (inspiré de Maystre et al., 1994). .....	76
<b>Figure VI.1</b> Seringues .....	91
<b>Figure VI.2</b> Réalisation des pièces par le carton mousse .....	92
<b>Figure VI.3</b> Tuyau .....	92
<b>Figure VI.4</b> Bâtons .....	92
<b>Figure VI.5</b> L'huile de voiture .....	93
<b>Figure VI.6</b> Assemblage du socle avec la rosasse (A1) .....	93
<b>Figure VI.7</b> Assemblage de A1 avec les flancs (A2) .....	94
<b>Figure VI.8</b> Assemblage de A2 avec les flasques (A3) .....	94
<b>Figure VI.9</b> Assemblage de A3 avec les pinces .....	95
<b>Figure VI.10</b> Robot manipulateur .....	95

## Liste des tableaux

<b>Tableau II.1</b> L'histoire du recyclage.....	23
<b>Tableau IV.1</b> les besoins en personnel.....	61
<b>Tableau IV.2</b> Rémunération des salariés .....	62
<b>Tableau IV.3</b> les prix des matériaux de recyclage des déchets ferreux .....	62
<b>Tableau IV.4</b> les prix des matériaux .....	63
<b>Tableau V.1</b> Les différentes décisions dans une chaîne logistique inverse .....	73

# Introduction générale

---

La préservation de l'environnement et ses nombreux enjeux socio-économiques occupent une grande place dans les défis de ce siècle. L'incessante croissance de la production entraîne une baisse des niveaux des réserves naturelles de matières premières et génère une grande quantité de déchets. En plus du problème environnemental, la gestion de ces déchets pose une question plus globale ayant trait au comportement et au mode de vie de la société et sa réponse passe en particulier par l'éducation des jeunes enfants afin de faire naître un comportement citoyen responsable face à l'accumulation des déchets et à leur devenir.

Toutes les activités de l'homme sont sources de production de déchets. qu'il s'agisse des excréments produits par tout être humain, de restes d'aliments non consommés, de sous produits de l'artisanat puis de l'industrie, de biens de consommation généralisés par l'évolution socio-économique des dernières décennies, la ville a toujours cherché à gérer sa production de déchets solides et liquides.

Avec cette croissance de consommation nous ne pourrons pas diminuer le rejet des déchets tant que l'on n'exploitera pas les ressources d'une façon intelligente et en prévenant le gaspillage inutile.

La collecte et le traitement des vieux métaux susceptibles d'avoir des effets nocifs sur l'environnement s'imposent aux entreprises. Pour cela on est obligé de procéder à leur destruction ou recyclage.

Les métaux ferreux correspondants aux déchets de fabrication et de transformation des métaux et des objets métalliques en fin de vie et mis au rebus. Le fer et l'acier sont toujours les métaux les plus utilisés par l'industrie automobile et les autres industries de transport ainsi que par les secteurs du matériel agricole ou industriel, du bâtiment et de la construction, des hydrocarbures, de la défense, de la machinerie et des biens de grande consommation. À eux seuls, les secteurs de l'automobile, de la construction et des hydrocarbures représentent environ 70 % de la demande canadienne d'acier. Le fer et l'acier offrent de nombreux avantages, tels que résistance élevée, facilité de fabrication, facilité de recyclage, disponibilité et coût relativement faible.

Le transport industriel en Algérie comprend un grand problème au terme de coût en tenant compte de plusieurs facteurs motivants qui se représentent par le volume des matières transportées, les modes et les moyens de transports et leurs performances, la distance parcourue qui peut être très grande ainsi que des problèmes liés à l'entreprise ou les personnes transporteurs et cela varie aussi avec la répétition de cette opération.

Notre problématique est simple, puisqu'on a la politique d'austérité, on veut plus importer de matière première. En plus ils sont des produits cotés en bourse. Dans ce souci nous voulions mettre en place un projet pour ne plus gaspiller des devises et importer de l'acier, parce que l'usine d'EL HAJAR à ANNABA qui produit de l'acier à base de minerai ne suffit plus pour toute la consommation en Algérie.

L'objectif principal de notre projet c'est: collecter, recycler et optimiser le transport par la création d'une entreprise de recyclage et transport des déchets ferreux dans la wilaya de Tlemcen.

Dans notre projet fin d'étude nous allons étudier l'optimisation de transport dans un système industriel ayant pour but principal d'améliorer le réseau national pour le transport des déchets ferreux (ferraille) à recycler. Le transport est l'une des principales activités qui est en relation avec le processus de production. C'est la raison pour laquelle la recherche d'une solution à long terme est obligatoire. Donc notre intérêt est de chercher à optimiser le transport dans ce réseau modélisé par quelques villes proches du centre de recyclage.

Pour atteindre cet objectif, on a structuré notre mémoire comme suit:

- **Le premier chapitre** consacré à une généralité sur les déchets et précisément sur les déchets ferreux;
- **Le deuxième chapitre** aborde le recyclage et leur importance et on a basé sur le recyclage des déchets ferreux par donner des exemples;
- **Le troisième chapitre** présente le transport avec mention de leurs modes, caractéristiques, leur impact sur l'environnement...avec des détails sur le transport des déchets ferreux.
- **Le quatrième chapitre** comprend une étude estimative pour la création de notre entreprise de recyclage et transport des déchets ferreux.
- **Le cinquième chapitre** aborde une installation des centres de collecte en fonction de la concentration des vendeurs et les zones industriels des déchets ferreux dans la ville de Tlemcen.
- **Le dernier chapitre** c'est pour la réalisation d'un bras manipulateur.
- Et enfin on terminera par une conclusion générale et des recommandations.

# **Partie théorique**

# **Chapitre I:** **Généralités** **sur les** **déchets**

# Chapitre I : Généralités sur déchets

---

## 1 Introduction :

Les déchets sont devenus un véritable problème qui se pose à toutes les sociétés. La tâche des collectivités est en effet de plus en plus difficile, dans la mesure où elles devraient trouver des solutions efficaces pour les gérer, afin de protéger la santé humaine et l'environnement.

Dans ce chapitre, on a parlé sur les déchets de manière générale et on a précisé notre étude sur les déchets ferreux.

## 2 Les déchets:

### 2.1 Définition: [1]

Le monde naturel ne connaît pas de déchets, ils sont une invention humaine. D'après Balet, la définition du déchet est floue: « un déchet est un déchet pour celui qui s'en débarrasse, mais peut ne plus en être un pour celui qui lui trouve une utilité ».

On peut aussi définir un déchet comme toute substance ou tout objet, ou plus généralement tout bien meuble, dont le détenteur se défait ou dont il a l'intention ou l'obligation de se défaire.

Un déchet est donc tout ce qui ne nous est plus utile et que nous décidons de jeter.

Il existe en fait une définition très précise du déchet, qui nous est donnée par la loi de 15 juillet 1975: "Est un déchet tout résidu d'un processus de production, de transformation ou d'utilisation, toute substance, matériau, produit... que son détenteur destine à l'abandon". Nous générons en permanence une multitude et une grande diversité d'objets auxquels s'applique cette définition. On peut classer tous ces déchets par catégories, lesquelles peuvent varier en fonction de leur nature, de leur provenance ou encore de leur caractère plus ou moins toxique.



**Figure I.1:** Exemple des déchets

# Chapitre I : Généralités sur déchets

## 2.2 Catégorie des déchets:

Les déchets sont regroupés en trois grandes catégories:

- Les déchets ménagers
- Les déchets industriels
- Les déchets agricoles.

### 2.2.1 Déchets ménagers:

Les déchets ménagers (DM) sont les déchets collectés dans le cadre du service public d'élimination des déchets. Ils comprennent la fraction résiduelle des ordures ménagères, les encombrants collectés en porte à porte, les collectes sélectives, les déchets collectés en déchèteries, les refus de tri et de compostage. [2]

On peut trouver:

#### - Déchets verts :

Résidus d'origine végétale issus des activités de jardinage et d'entretien des espaces verts. On distingue les déchets verts des particuliers, dits de jardins, et les déchets verts municipaux qui sont produits par les services techniques des collectivités. [3]



**Figure I.2:** Déchets verts

#### - Déchets papiers : [4]

On distingue plus de 53 sortes de papiers/cartons différentes dont:

- les papiers et cartons mêlés,
- les brochures et journaux mêlés,
- les caisses carton,



# Chapitre I : Généralités sur déchets

---

- les listings,
- les rognures,
- les archives,
- le papier blanc,
- le papier d'emballage,
- le papier d'écriture,
- le carton plat,
- le papier d'impression,
- le papier journal,
- le carton ondulé,
- le tube carton,
- le papier kraft,
- ...



**Figure I.3:** Déchets papiers

- **Déchets verre** : [5]

Exemples de déchets de verre:

- Verre creux: bouteilles, bocaux, gobelets, pots...
- Verre plat: verre trempé, vitrages, glaces...
- Laine et le fil de verre
- Verre technique: lunettes, ampoules, écrans cathodiques...
- Verre blanc et coloré.



**Figure I.4:** Déchets verre

- **Déchets PMC** :

Les déchets **PMC** sont les bouteilles et flacons en **plastique**, emballages **métalliques** et cartons à boissons.



**Figure I.5:** Déchets PMC

- **Déchets encombrant** : [6]

Déchets provenant de l'activité domestique des ménages qui, en raison de leur volume ou de leur poids, ne peuvent être pris en compte par la collecte usuelle des ordures ménagères et nécessitent un mode de gestion particulier. Il s'agit le plus souvent de déchets occasionnels.



**Figure I.6:** Déchets encombrant

### 2.2.2 Déchets industriels:

Un déchet industriel est un type de déchet produit par l'activité d'industries et qui affecte négativement le bien-être. Les secteurs les plus visés sont manufacturiers, la construction, les services et l'agriculture. Il existe depuis le début de la révolution industrielle. [7]

#### - Déchets banal :

Le terme de déchet industriel banal (DIB) se rapporte à des déchets non inertes et non dangereux. On parle d'ailleurs également de déchets industriels non dangereux (DIND) produits par les activités courantes d'un professionnel (industrie, commerce, etc.). Il englobe les déchets de bureau (papier, consommable, mobilier, etc.), les déchets de la restauration d'entreprise (déchets organiques, etc.) et les déchets de production et de maintenance (bois, verre, plastique, palettes, caisses, bidons, chutes, etc.). [8]



**Figure I.7:** Déchets banal



# Chapitre I : Généralités sur déchets

---

## - Déchet inerte : [9]

Selon le code de l'environnement, un déchet inerte:

- Ne subit aucune modification physique, chimique ou biologique importante ;
- Ne se décompose pas ;
- Ne brûle pas ;
- Ne produit aucune réaction physique ou chimique ;
- N'est pas biodégradable" ;
- Ne détériore pas les matières avec lesquelles il entre en contact d'une manière susceptible d'entraîner des atteintes à l'environnement ou à la santé humaine".

Les déchets inertes font donc partie des déchets non dangereux.



**Figure I.8:** Déchets inerte

## - Déchets dangereux :

Tout déchet figurant en France identifié tel qu'à l'article 5 du le décret n°2002-540 du 18 avril 2002 relatif à la classification des déchets. Les déchets dangereux sont les déchets issus de l'activité industrielle qui représentent un risque pour la santé ou l'environnement et qui nécessitent un traitement adapté.

- Traitement thermique: il s'agit d'une combustion à très haute température (pour les déchets organiques) ou d'une séparation par évaporation (pour les fluides usagés ou les déchets fortement aqueux) ;

- Traitement physico-chimique minéral ou organique: tel que le « stripping », procédé d'extraction des composés volatils par entraînement à l'aide d'un gaz;

# Chapitre I : Généralités sur déchets

---

- Traitement biologique: c'est la transformation de la matière organique dissoute en une boue qui sera extraite de l'eau. Ce traitement est adapté aux déchets liquides biodégradables.



**Figure I.9:** Déchets dangereux

## 2.2.3 Les déchets agricoles:

Comprennent les résidus de cultures, les effluents d'élevage, les déchets solides ou liquides provenant de la production et de la commercialisation des volailles, du bétail et des animaux à fourrure, les résidus de l'application de pesticides, d'herbicides, de fertilisants et d'autres produits chimiques, les eaux usées et les litières. Les déchets agricoles ne comprennent pas les déchets produits par les exploitations piscicoles et sylvicoles.



**Figure I.10:** Déchets agricoles

## 2.3 Traitement des déchets: [10]

Le traitement des déchets débute après les opérations de collecte, de transport et de prétraitement. Il est réalisé par des opérateurs privés ou publics, dans le cadre du service public ou dans un cadre privé.

# Chapitre I : Généralités sur déchets

---

Plusieurs types de traitement existent, ils sont très variables, souvent adaptés à un type de déchets. Les installations de traitement de déchets sont, pour la plupart, des installations classées pour la protection de l'environnement.

## **2.3.1 La réutilisation:**

Elle est définie comme une opération par laquelle des substances, matières ou produits qui sont devenus des déchets sont utilisés de nouveau. (Article L. 541-1-1 du code de l'environnement). L'opération de réutilisation est toujours précédée d'une opération de préparation, à minima, par une opération de contrôle.

## **2.3.2 Le recyclage :**

Consiste en toute opération de valorisation par laquelle les déchets, y compris les déchets organiques, sont retraités en substances, matières ou produits aux fins de leur fonction initiale ou à d'autres fins (article L. 541-1-1 du code de l'environnement).

Le recyclage permet de substituer des substances, des matières, ou des produits à d'autres substances, matières ou produits. Le compostage est une des opérations de recyclage.

## **2.3.3 La régénération:**

Elle est basée sur des procédés de raffinage d'un fluide ou d'un solide, impliquant l'extraction de la fraction polluante ou indésirable contenue dans le déchet. La régénération peut concerner les huiles, solvants, les gaz fluorés, les plastiques, les catalyseurs, etc. Elle peut s'opérer par filtration, déshydratation sous vide, raffinage, etc.

## **2.3.4 La valorisation:**

Elle est définie comme toute opération dont le résultat principal est que des déchets servent à des fins utiles en substitution à d'autres substances, matières ou produits qui auraient été utilisés à une fin particulière, ou que des déchets soient préparés pour être utilisés à cette fin, y compris par le producteur de déchets (article L. 541-1-1 du code de l'environnement).

## **2.3.5 La valorisation énergétique:**

Un incinérateur de déchets non dangereux réalise une opération de valorisation énergétique si cette opération respecte les conditions définies à l'article 33-2 de l'arrêté du 20 septembre 2002. Une de ces conditions est notamment l'atteinte d'une performance énergétique (rendement supérieur ou égal à 0,65 ou 0,6 selon les cas). Ce rendement est défini à l'annexe VI de l'arrêté.

# Chapitre I : Généralités sur déchets

---

## 2.3.6 L'élimination:

C'est une opération qui n'est pas de la valorisation même lorsque ladite opération a comme conséquence secondaire la récupération de substances, matières ou produits ou d'énergie (article L. 541-1-1 du code de l'environnement).

## 2.4 Gestion des déchets: [11]

La gestion des déchets constitue une préoccupation majeure pour les autorités en charge de ce secteur. La gestion des déchets ne d'improvise pas. Il est important de connaître les différents types de déchets générés, leurs quantités, leurs nature, les contraintes réglementaires, les risques sanitaires, leurs interactions (Addou, 2009). Les problèmes liés aux risques sanitaires engendrés par la gestion des déchets sont empreints de beaucoup d'incertitudes avec des données difficilement accessibles. Une étude réalisée par Bajeat de l'ADEME sur les impacts sanitaires et la gestion des déchets a montré que appréhender les risques sanitaires, il convient de mettre en perspective et d'intégrer plusieurs données dont principalement :

- La connaissance fine des déchets et de leur comportement ;
- Les techniques de gestion et les rejets associés à celle-ci ;
- Le comportement et le devenir des différents substances et émissions, dans l'environnement (eau, sol, air), la chaîne alimentaire...
- La toxicité des divers es substances, seules ou en mélange et les mécanismes conduisant à un éventuel impact sanitaire. Les déchets peuvent être toxiques soit directement, soit à la suite d'une réaction physique ou chimique à un moment de leur élimination, d'un traitement ou de leur stockage, soit par leurs métabolites ou les produits de leur dégradation, soit par leur incinération. Les déchets peuvent entraîner des intoxications ou des problèmes d'écotoxicologie (Addou, 2009).

Selon Addou, les dispositions relatives à la gestion des déchets sont définies par quatre objectifs principaux:

⊙ **Prévention** : Elle concerne :

- La réduction de la production de déchets ;
- La limitation de leur nocivité ;
- L'organisation du transport ;
- Le Principe du pollueur-payeur.

⊙ **Valorisation** : C'est l'un des points forts du Code de Environnement :

- La valorisation concerne des composés, des matières premières contenus dans les déchets ;

# Chapitre I : Généralités sur déchets

---

- Elle peut se faire par réemploi, réutilisation, recyclage, valorisation énergétique...

## ⊙ **Elimination:**

- Interdiction d'abandon –de brûlage ;
- Interdiction de certains mélanges (huiles, emballages...);
- Interdiction de rejets non conformes dans les réseaux collectifs ;
- Interdiction d'enfouissement des déchets bruts ;
- Le producteurs est tenu d'assurer ou de faire assurer l'élimination d'un déchet polluant ou dangereux.

## ⊙ **Transparence:**

- Rapport industrie – administration ;
- Rapport industrie – population ;
- Relation entre les différents acteurs de la chaîne ;

## **2.5 L'impact des déchets sur l'environnement:**

L'élimination inconsidérée des déchets a pour conséquence la contamination de l'air, de l'eau et du sol. Les stratégies de gestion des déchets, y compris l'incinération et les décharges, peuvent émettre des gaz à effet de serre et des produits chimiques toxiques qui sont relâchés dans l'atmosphère, le sol et les cours d'eau.

D'autres types de déchets peuvent prendre des années à se décomposer, dont leurs durées de vie dans l'environnement sont:

- Les chiffons en coton – jusqu'à un an ;
- Les sacs plastiques – de 10 à 20 ans ;
- Le cuir – jusqu'à 50 ans ;
- Les boîtes de conserve – 50 ans ;
- Les boîtes en aluminium – de 80 à 100 ans ;
- Les bouteilles en verre – un million d'années ;
- Les bouteilles en plastique – millions d'années ;

Ces déchets viennent s'ajouter à l'accumulation des matières et produits chimiques non naturels dans l'environnement. Les déchets organiques et d'origine animale qui ne sont pas éliminés de façon judicieuse peuvent polluer les cours d'eau résultant dans la contamination de l'eau potable, la prolifération algale et causant des dégâts à la flore et à la vie animale (Anonyme, 2008).

## **2.6 Les déchets ferreux dangereux:**

Les métaux ferreux (ou ferrailles) sont constitués de plus de 90 % de fer pur ou faiblement allié (fonte ou acier). Ils correspondent aux déchets de fabrication et de transformation des métaux et des objets métalliques en fin de vie et mis au rebus. [12]



# Chapitre I : Généralités sur déchets

---

Les métaux ferreux sont des métaux essentiellement constitués de fer, de fonte ou d'acier, qui doivent être recyclés. Ils proviennent généralement de l'industrie métallurgique, des usines de transformation, de la fabrication d'un produit industriel ou bien des objets métalliques mis au rebut. Ce sont des métaux dont la valeur n'est pas très élevée du fait de l'abondance du fer sur Terre et de sa forte tendance à rouiller. On trouve:

## 2.6.1 Déchets ferreux quotidiennes:

Proviennent principalement des ménages, des commerces et des petites entreprises, des collectivités. Par exemple:

### ✓ Emballage :

Déchet d'emballages désigne l'ensemble des emballages et matériaux d'emballages dont le détenteur se défait après utilisation des produits qu'ils contenaient. Les déchets d'emballages ne concernent que les déchets de production des emballages par exemple (les pots de peinture, pots des produits ménagés ...).



**Figure I.11:** Pots de peinture



**Figure I.12:** Pots des produits ménagés

### ✓ Electro ménagé :

Tout appareil d'électroménager impacte l'environnement, car il contient des composants dangereux et d'autres, capables d'être transformés.



**Figure I.13:** Déchets électro ménagé

✓ **Organe de voiture :**

Déchets de tous les véhicules, des deux roues au véhicule industriel.



**Figure I.14:** Déchets d'organe de voiture

## 2.6.2 Déchet ferreux industriels:

Proviennent principalement de l'industrie et de l'agriculture. Ils sont composés d'une multitude de types de déchets différents:

✓ **La ferraille :**

On désigne par ferraille (issu de fer) ou déchets de métaux ferreux les débris de pièces de fer, de fonte ou d'acier.



**Figure I.15:** Déchets de la ferraille

✓ **Machines :**

Comprend tous les machines qui ont cassé ou bien qui ne fonctionne pas.



**Figure I.16:** Déchets des machines

✓ **Futs :**

Un fut est un contenant de forme cylindrique destiné au transport de marchandises en vrac telles que les produit alimentaires ou chimique. Il a généralement une large ouverture. Le fut peut être certifié pour transporter des matières dangereuses. (Fut de l'huile, de graisse, d'essence...).



**Figure I.17:** Futs

✓ **Les restes de production :**

Comprend tous les matériaux et les produits restants par les entreprises de production.



**Figure I.18:** Déchets de production

### **3 Conclusion :**

Le développement des activités humaines et industrielles concourt inéluctablement à l'augmentation de la production de déchets qui ont des impacts néfastes sur la santé humaine et l'environnement. Le traitement de ces déchets et leur élimination devient impératifs. Alors tout problème réside dans la recherche de solutions adaptées, écologiquement compatibles et en harmonie avec les directives environnementales et les intérêts socioéconomiques.

**Chapitre II:**  
**Le recyclage**  
**des déchets**  
**ferreux**

# Chapitre II : Le recyclage des déchets ferreux

---

## 1. Introduction :

C'est une réalité, aujourd'hui tout le monde participe au recyclage. Les communes et leurs déchetteries, les magasins avec leurs meubles de collecte, les associations solidaires qui recueillent les dons, sans oublier les usagers qui se débarrassent de leurs appareils. Une chaîne qui fonctionne à condition que chacun se sente concerné.

Dans ce chapitre, on a parlé sur le recyclage et leur importance et on a basé sur le recyclage des déchets ferreux par donner des exemples.

## 2. Définition: [13]

Le recyclage c'est récupération de matériaux usagés, transformés pour donner de nouveaux produits finis, à leur tour commercialisables (Anonyme, 2004).

Le recyclage est un procédé de traitement des déchets et de réintroduction des matériaux qui en sont issus dans le cycle de production d'autres produits équivalents ou différents.

Le recyclage a deux conséquences écologiques majeures:

- ✓ La réduction du volume des déchets, et donc de la limitation de la pollution qu'ils causeraient (certains matériaux mettent des décennies, voire des siècles à se dégrader).
- ✓ La préservation des ressources naturelles, car la matière recyclée est utilisée à la place de celle qu'on aurait dû extraire.

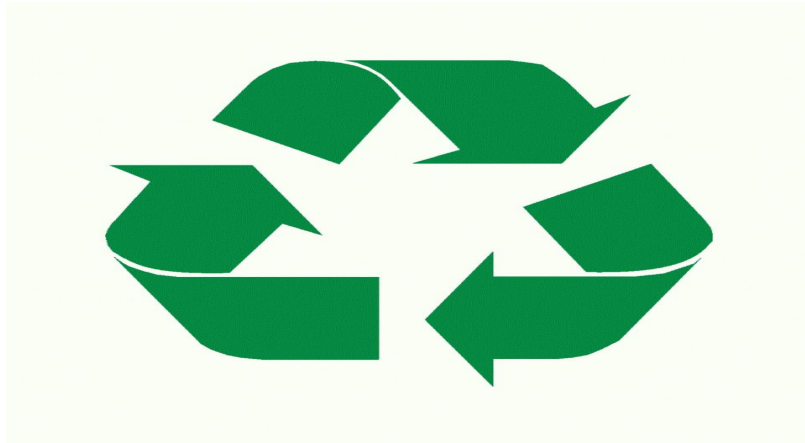
Donc le recyclage:

- Consiste à traiter tous types de déchets afin de les réintroduire sur le marché,
- Permet de transformer un déchet en matière première prête à l'emploi.
- Permet d'économiser de l'argent.

Pour pouvoir être recyclé, un matériau doit être collecté, trié puis stocké en bon état dans un conteneur approprié: le tri sélectif contribue à améliorer le processus.

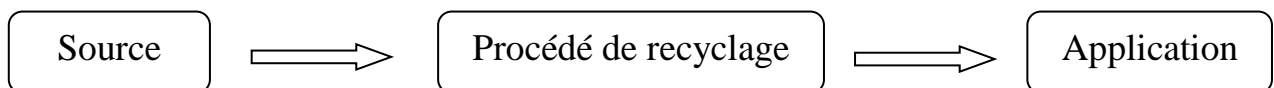
Parmi leurs effets on trouve:

- Obligation de tri.
- S'inscrit dans une démarche plus large.
- Manque de filières de recyclage.
- Coût de la main-d'œuvre.
- Insuffisant actuellement



**Figure II.1:** Le logo symbole du recyclage

Toute activité de recyclage est définie par une filière. D'une manière simplifiée, il existe trois éléments principaux qui caractérisent une filière. Ainsi, il ne peut y avoir recyclage que s'il existe:



**Figure II. 2** filière de recyclage

**Source:** Captation d'un flux de déchets constituant la source de la matière première secondaire.

**Procédé de recyclage:** Opérations de tri et de transformation de la matière.

**Application:** incorporation de matière recyclée dans un produit et production de matière vierge.

### 3. L'histoire du recyclage:

Le recyclage des déchets n'est pas né hier, et précède même de plusieurs siècles l'invention des poubelles. Brève histoire d'un principe millénaire, de l'antiquité jusqu'au recyclage industriel.

En Afrique, En 2050, un quart de la population mondiale sera africaine. Conséquence directe de cette croissance démographique fulgurante: Une augmentations tout aussi effrénée des volumes de déchets produits. [14]

En Amérique du nord, premiers producteurs de déchets au monde, les Etats-Unis ne pointent pourtant qu'à la dix-huitième du classement des meilleurs recycleurs internationaux, avec un taux de 35% de matières revalorisées. [14]



## Chapitre II : Le recyclage des déchets ferreux

---

En Amérique du sud, avec près de 17 millions de tonnes de déchets recyclés par an, le Chili n'atteint pas 10% de taux de valorisation des matières, mais reste le leader d'un sous-continent qui peine à faire évoluer ce secteur d'activité. [14]

Dans la Chine du 1<sup>er</sup> siècle, le ministre de l'agriculture de la dynastie Han recommande aux sujets de l'empereur de faire bouillir de vieux chiffons de lin afin de fabriquer du papier. [15]

En France, Les principes de gestion et de recyclage des déchets font leur apparition au XVI<sup>ème</sup> siècle, lorsque François 1<sup>er</sup>, après des siècles d'insalubrité urbaine, démocratise l'emploi de paniers pour récupérer les déchets ménagers. Au fil des années, les premiers systèmes de collecte s'organisent à Paris, Lyon ou encore Caen. [15]

Avec le XIX<sup>e</sup> siècle et la révolution industrielle, viennent d'autres nouveautés. Alertés – entre autres choses – par les découvertes de Pasteur sur les bactéries, les français cherchent et trouvent des solutions pour enrayer les problèmes sanitaires liés à l'extension des villes et l'apparition de nouveaux gisements de déchets. [15]

Au XX<sup>ème</sup> siècle, les deux grands conflits internationaux changent le visage de l'activité de recyclage en France. Les guerres en elles-mêmes contraignent ainsi la population à recycler de façon systématique les métaux pour fabriquer des armes, des chemins de fer ou des munitions. Les périodes de reconstruction qui suivent les deux armistices, elles, créent de nouveaux gisements de déchets créés puis recyclés par l'industrie du bâtiment. [15]

Dans l'Europe en guerre du début du XX<sup>ème</sup> siècle, les solutions de recyclage deviennent essentielles. La ferraille collectée devient une matière première cruciale, refondue pour fabriquer des armes ou des chemins de fer. Au fil des années, avec l'apparition des premiers véhicules à moteur, la collecte des déchets se modernise et s'intensifie. Lors de la seconde guerre mondiale, crise oblige, le recyclage d'objets du quotidien s'accélère chez les particuliers. Chiffons, tissus usagés, pulls en fin de vie ou encore boutons sont systématiquement récupérés, réutilisés à domicile ou revendus aux professionnels. [15]

En Asie, grands importateurs de déchets recyclables destinés à combler un déficit de matières premières et soutenir leur production industrielle, la Chine, l'Inde, Taïwan, la Malaisie ou la Corée du Sud sont aujourd'hui les principaux acteurs économiques du marché international du recyclage.

En Océanie, Avec un taux de valorisation global de 41%, l'Australie est treizième du classement des nations, et la deuxième non-européenne (après la Corée du Sud). [14]

En Allemagne, l'Autriche ou la Suède affichent des taux de valorisation dépassant franchement les 50%, et se disputent la place de meilleur élève international chaque année.

En Angleterre, les premiers recycleurs professionnels se lancent dans la collecte systématique de la poussière et des cendres générées par les feux de cheminées, puis les



## Chapitre II : Le recyclage des déchets ferreux

revendent aux fabricants de briques, qui voient en elles un matériau de base particulièrement économique.

Dans les années 70, le tri et le recyclage professionnel s'accélère encore avec la prise de conscience collective du problème environnemental. Progressivement, états et industries le favorisent, les premiers textes de lois encadrant ces activités apparaissent, les premières sociétés de recyclage sont fondées et ce secteur entre à son tour dans l'ère de l'industrialisation. Et n'a cessé, jusqu'à aujourd'hui, de se perfectionner.

On peut résumer l'histoire de recyclage dans ce tableau en 10 dates: [16]

3000 avant JC	Les premiers objets en métal usagés sont fondus pour en fabriquer de nouveaux.
500 avant JC	Athènes invente la première décharge municipale, et impose à ses citoyens d'y déposer leurs déchets.
105	Le chinois Tsai Lun, ministre de l'agriculture de la dynastie Han, invente le principe de fabrication de papier à partir de vieux chiffons de lin.
1031	Au Japon, du papier neuf est fabriqué à partir de papier recyclé pour la première fois de l'histoire de l'humanité
1690	La première entreprise de recyclage de papier, The Rittenhouse Mill, voit le jour à Philadelphie.
1884	Le préfet de la seine Eugène Poubelle impose aux parisiens l'usage d'un récipient clos – qui portera son nom - pour déposer les ordures ménagères et faciliter leur collecte.
1940	Nylon, élastiques, piles usagées et ferrailles diverses sont recyclées en Europe et aux Etats-Unis pour participer à l'effort de guerre
1970	Le sigle du recyclage – également appelé ruban de Möbius – devient le logo universel des matériaux recyclables.
1973	Le premier centre de recyclage de matières plastique est créé à Conshohocken, aux Etats-Unis.
2016	L'industrie du recyclage génère un volume d'affaires de 160 milliards de dollars dans le monde et emploie environ 1,5 million de personnes.

**Tableau II.1:** L'histoire du recyclage.

### 4. Les types de recyclage: [17]

Il existe trois grandes familles de techniques de recyclage : chimique, mécanique et organique.

- Le recyclage chimique : est un recyclage qui utilise une réaction chimique pour traiter les déchets ;
- Le recyclage mécanique : est la transformation des déchets à l'aide d'une machine, par exemple le broyage ou la séparation par le magnétisme ;

## Chapitre II : Le recyclage des déchets ferreux

- Le recyclage organique: consiste, après compostage ou fermentation, à produire des engrais ou du carburant tel que le biogaz.

Selon le type de déchets, le recyclage ne sera pas le même.

### 5. Les déchets recyclables et non recyclables:

#### 5.1 Les déchets recyclables: [18]

Les déchets recyclables sont ceux qui peuvent être triés et connaître une nouvelle vie sous un conditionnement différent.

Elles se classent en 4 grandes catégories : le plastique, le verre, le papier et le métal.

##### 5.1.1 Le plastique:

Sauf avis contraire de la mairie, tous les contenants en plastique sont recyclables.

- Bouteilles et flacons en plastique.
- Bouteilles et flacons en plastique transparents ou opaques.
- Certaines communes acceptent les bouchons en plastique, d'autres non.



Figure II.3: Recyclage de plastique

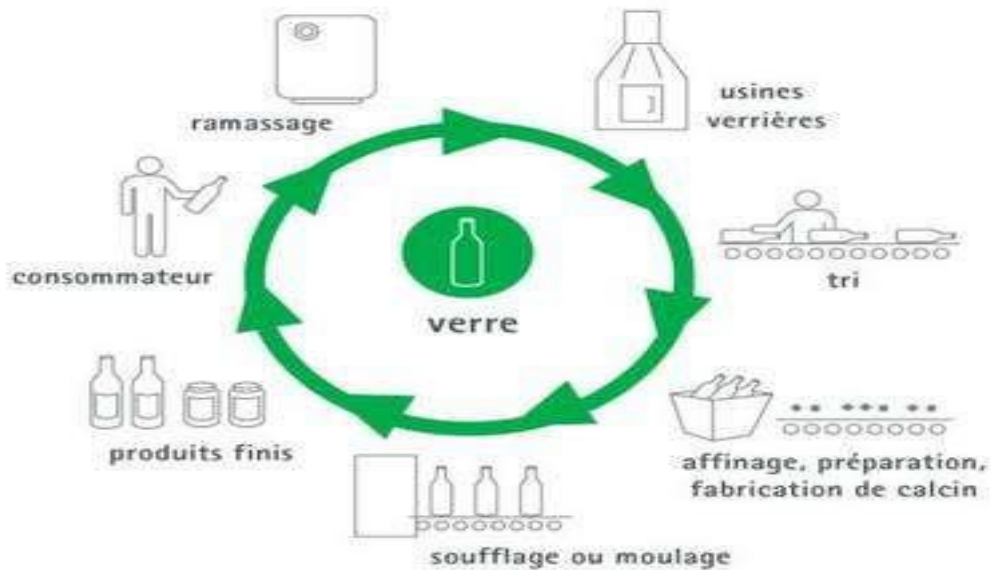
##### 5.1.2 Le verre:

Tous les contenants en verre sont recyclables:

- Les bouteilles.
- Les bocaux.
- Les petits pots en verre.
- Les flacons sans bouchon encastré

## Chapitre II : Le recyclage des déchets ferreux

Généralement, il n'est pas nécessaire de retirer les étiquettes et de laver les emballages en verre, mais les bouchons ne sont pas acceptés.



**Figure II.4:** Recyclage de verre

### 5.1.3 Le papier:

Pratiquement tous les papiers et cartons sont recyclables à conditions qu'ils soient propres et non souillés. Le papier comprend:

- Les journaux
- Les magazines
- Les feuilles de papier libre
- Les cartons
- Les publicités
- Les boîtes en carton
- Les emballages en carton
- Les boîtes d'œufs propres
- Les boîtes de lessive

## Chapitre II : Le recyclage des déchets ferreux



Figure II.5: Recyclage de papier

### 5.1.4 Le métal:

La majorité des boîtes et emballages en métal sont recyclables. Dans certaines villes, les briques de jus de fruits ou de lait sont collectées à part.

Les emballages en métal recyclables sont :

- Les boîtes de conserve en acier
- Les bombes en acier
- Les canettes en aluminium
- Les barquettes d'aluminium
- Les briques de boisson de lait ou de jus de fruits

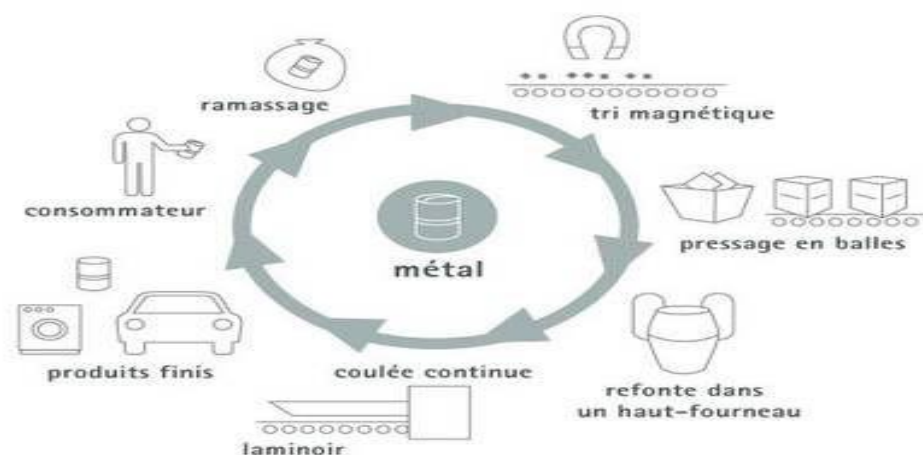


Figure II.6: recyclage de métal

## Chapitre II : Le recyclage des déchets ferreux

### 5.2 Les déchets non recyclables: [19]

Tous les déchets ne peuvent pas être recyclés ou qui n'ont pas été triés par les consommateurs. Ils sont emmenés dans une usine de traitement des déchets. Par exemple:

- Les pots de laitages
- Les poches en plastique
- Le polystyrène sous toutes ses formes
- Les emballages sales
- Les papiers sales
- Les emballages sales en carton
- Les seringues (déchèteries professionnelles ou professionnels de santé)
- Les couches culottes ...



**Figure II.7:** Déchets non recyclable

### 6. Recyclage des produits ferreux:

Le taux de valorisation des déchets de métaux ferreux est très développé en France, puisqu'on estime que 95% est recyclé puis réutilisé par les fonderies ou bien par l'industrie sidérurgique. [20]

Le recyclage de ce type de déchets s'effectue par un système d'électro-aimant qui permet d'attirer la ferraille puis de la séparer du reste des ordures. [20]

Les métaux ferreux sont des métaux essentiellement constitués de fer, de fonte ou d'acier, qui doivent être recyclés. Ils proviennent généralement de l'industrie métallurgique, des usines de transformation, de la fabrication d'un produit industriel ou bien des objets métalliques mis au rebut. Ce sont des métaux dont la valeur n'est pas très élevée du fait de l'abondance du fer sur Terre et de sa forte tendance à rouiller. [20]

## Chapitre II : Le recyclage des déchets ferreux

---

Le recyclage des déchets ferreux est une pratique remontant à l'origine de la métallurgie. Elle trouve sa justification dans le besoin d'économiser des efforts et de l'énergie, en raccourcissant le cycle d'élaboration de l'acier. [21]

Cette pratique a ainsi permis de développer une filière secondaire de production de fonte et d'acier, basée sur la fusion de ferrailles dans un four à arc ou dans un cubilot, moins couteuse en énergie et nécessitant des investissements plus légers que la filière primaire, basée sur la réduction des oxydes de fer contenus dans les minerais. [21]

Le recyclage des produits ferreux est favorisé par deux caractéristiques essentielles :

- **La composition chimique simple** : qui rend leur fusion aisée et permet de répéter l'opération de recyclage un grand nombre de fois.
- **La sensibilité à l'attraction électromagnétique** : qui permet leur séparation facile également, avec les autres matériaux.

### 6.1 Etat de l'art :

La FEDEREC, le syndicat professionnel du recyclage en France, a publié en juin 2014 son rapport annuel faisant le point sur les volumes collectés et commercialisés de déchets ferreux et de déchets de verre pendant l'année 2013.

Mamadou Babacar Ndiaye, a publié le 9 février 2010 sa mémoire sur le recyclage de métaux d'origine industrielle au Sénégal, où il traite du problème du recyclage industriel des aciers et de celui, des alliages d'aluminium.

Dans l'Algérie elle est à l'informelle mais il existe des entreprises qui font le recyclage des produits ferreux et non ferreux par exemple RIMAS ALLU, EURL à EL Hadjar, ANNABA (aluminium), RASKALAT à Bouinan, Blida.

Dans la ville de Tlemcen, plus précisément dans notre université (Abou bekr Belkaid) et notre spécialité (génie industriel) il y a des gens qui ont parlé sur la récupération des déchets ferreux mais dans le domaine d'électronique (DEEE).



**Figure II.8:** Recyclage de fer

### 7. Traitement de recyclage des produits ferreux: [22]

#### 7.1 L'acier:

Les métaux ferreux et plus particulièrement l'acier sont liés à l'ère industrielle. Ils ont des caractéristiques particulières:

- ✓ Une propriété fondamentale, le magnétisme, utilisé pour leur séparation d'un stock de déchets, permet de les récupérer même s'ils ne sont pas triés à la source et quel que soit le mode de traitement de ces déchets, hormis la mise en décharge sauvage.
- ✓ La grande quantité produite.
- ✓ Un traitement de recyclage qui requiert des installations moins importantes que les hauts fourneaux utilisés pour le minerai. L'acier peut, en effet, être fabriqué indifféremment par les aciéries qui traitent le minerai par production de fonte ou par des aciéries électriques estoques, qui traitent les ferrailles à recycler. Cette dernière est plus économique: elle consomme trois fois moins d'énergie que la filière dite de « conversion ». Exclusivement réservée aux ferrailles, elle n'utilise pas de minerai et consomme beaucoup moins d'eau.

#### 7.2 Gisement:

Concernant le gisement il est réparti de la façon suivante:

##### 7.2.1 Dans les ménages:

On le trouve en grande quantité ce qui justifie une collecte séparative au même titre que le verre et les papiers-cartons. Les déchets d'acier sont de natures diverses, le plus récurrent étant la boîte de conserve. Malgré la mise en place de containers spécifiques et l'existence de déchetteries, ils sont encore très souvent mélangés au tout-venant des ordures ménagères, ce qui explique que leur récupération peut se faire de plusieurs autres manières : traitement des mâchefers des usines d'incinération surtout (l'acier représente 10% des mâchefers), mais aussi tri des déchets avant traitement dans les usines de compostage. La quantité d'acier dans les ordures ménagères est estimée à 9kg par an et par habitant. Les boîtes de conserve, les

## Chapitre II : Le recyclage des déchets ferreux

---

cannettes, les bombes aérosols... rejetés dans les ordures ménagères portaient autrefois le nom de « fer blanc ». Ce sont des aciers de faible épaisseur (0,24mm), regroupés aujourd'hui sous l'appellation aciers pour emballages et dont les spécificités doivent être prises en compte lors du traitement: en effet, ils sont le plus souvent recouverts d'étain et, pour l'identification commerciale, de vernis. De surcroît, ils peuvent être souillés de débris alimentaires ou de restes toxiques tels que les peintures. Ils peuvent aussi avoir servi de « micro-poubelles » et contenir une quantité notable d'indésirables de natures diverses, gênants pour le traitement.

### **7.2.2 Dans l'industrie:**

Il provient des chutes de sidérurgie et métallurgie de transformation, des emballages industriels (fûts, bidons, boîtes de peinture, casse d'automobiles...).

L'acier est un matériau dont le temps de récupération est variable selon ses utilisations, allant de quelques semaines pour les cannettes, à 50 ans et plus pour la construction. Mais même après de longues périodes, l'acier reste récupérable.

Les ferrailles sont classées en une vingtaine de catégories différentes selon leur taille, leur origine, la qualité de l'acier qui les compose et bien d'autres critères. Les exigences de qualité sont fixées par un référentiel européen des ferrailles qui tient compte en particulier, de leur teneur en impuretés métalliques résiduelles (ex, norme maximale pour l'étain : 70 millièmes 500 pour le cuivre...).

### **7.3 La valorisation:**

L'acier est recyclable à l'infini, d'ailleurs en France, 40% de la production d'acier s'effectue à partir des ferrailles récupérées. Ces dernières sont fondues dans un four électrique cuve garnie de réfractaires dans laquelle sont plongées des électrodes. La chaleur dégagée par les arcs électriques (1600 °C) fait fondre la ferraille.

L'acier liquide est récupéré à la sortie du four, et utilisé dans les mêmes conditions que l'acier produit à partir de minerai.

L'acier recyclé représente des avantages et des économies substantielles : chaque tonne d'acier recyclé représente une économie de 1,5 tonne de minerai de fer, 0,5 tonnes de coke, et utilise 40% d'eau (pour le lavage des fumées) par rapport à l'acier issu du minerai.



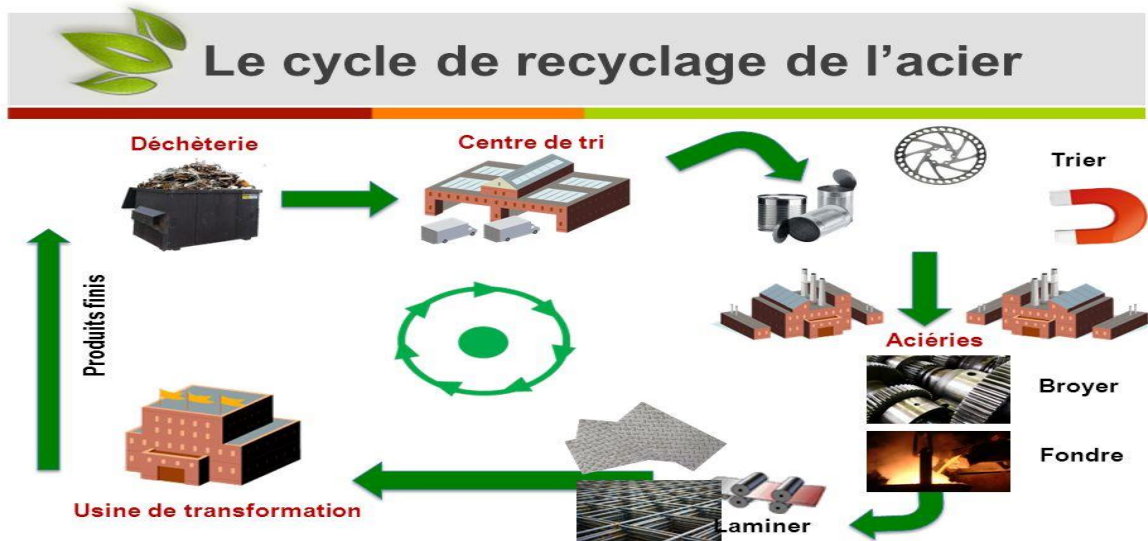


Figure II.9 Le cycle de recyclage de l'acier

### 8. Le recyclage des fûts métalliques:

Le reconditionnement des fûts métalliques passe par plusieurs étapes:

**Tri:** en fonction du volume, du type, de l'épaisseur, la qualité...

**Contrôle:** les fûts endommagés, de taille non conforme ayant contenu un produit difficilement rinçable sont brûlés (pour éliminer les déchets), puis transformés en grenaille et utilisés dans la production d'acier.

**Nettoyage:** selon les substances contenues dans le fût, le rinçage se fera à l'eau, à la soude ou aux solvants.

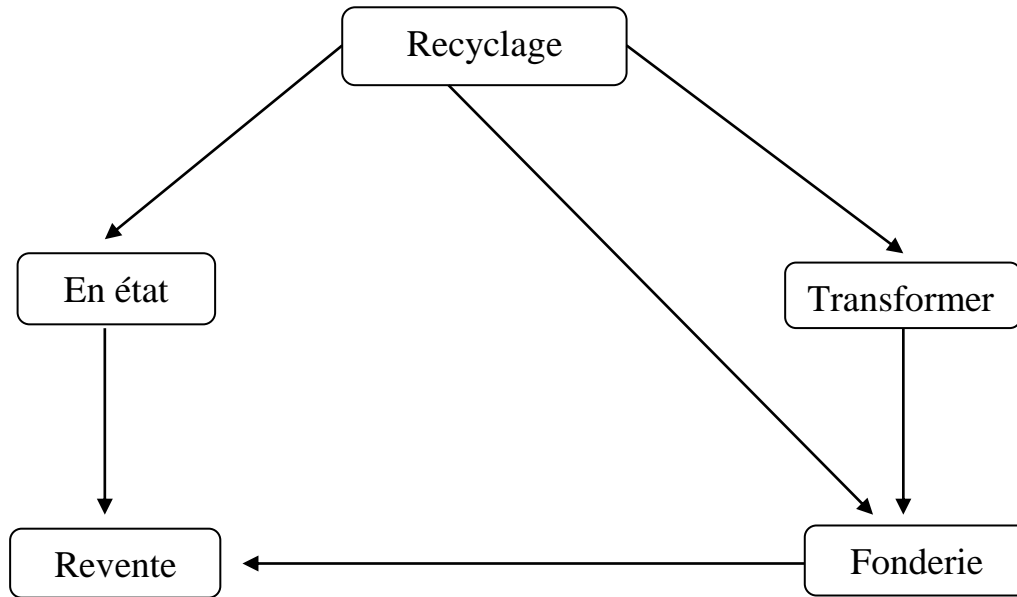
**Incinération:** les fûts ayant contenu des produits difficilement rinçables sont brûlés pour éliminer les déchets. Les couvercles métalliques également.

**Remise en forme:** Les fûts lavés et/ou brûlés sont remis en forme mécaniquement (bosses enlevées, bordures refaites...).

**Grenailage:** les fûts sont soumis à un jet de grenailles métalliques pour enlever les vieilles couches de peinture. Ils sont ensuite dégraissés (neutralisation) et dérouillés.

A chaque étape, un contrôle permet d'éliminer les pièces défectueuses, qui seront transformées en grenaille ou en copeaux métalliques.





**Figure II.11** Shéma qui explique le recyclage des déchets ferreux.

### 10. Conclusion:

Les bénéfices écologiques, économiques et environnementaux du recyclage des déchets matériaux ferreux sont considérables : recycler, c'est produire de nouvelles matières qui pourront être utilisées dans la production de nouveau bien, donc protéger et économiser la matière première, réduire les déchets...

Le recyclage permet donc de préserver la planète en réduisant le volume des déchets et en préservant les ressources naturelles.

**Chapitre III:**  
**Le Transport**  
**des déchets**  
**ferreux**

# Chapitre III : Le transport des déchets ferreux

---

## 1. Introduction :

Le secteur des transports apparaît clairement comme un secteur clé de l'économie régionale tant par ses caractéristiques propres (présence sur l'ensemble du territoire, capacité de création d'emplois etc.) que du fait de son impact sur les autres activités régionales.

Dans ce chapitre, on a parlé sur le transport des marchandises et on a basé sur le transport des déchets ferreux.

## 2. Définition :

Le transport est l'action de transporter quelque chose ou quelqu'un d'un lieu à un autre.

Selon le dictionnaire le Robert le transport est « le fait de porter pour faire parvenir en un autre lieu ; manière de déplacer ou de faire parvenir par un procédé particulier, véhicule, récipient, etc. »

Le transport est le moyen d'acheminement des hommes et des marchandises échangés par voie terrestre, maritime aérienne. Les transports incluent la nature des produits transportés (marchandises, information, hommes) ; le mode de transport concerné (rail, route, tubes) ; les flux (déplacements) ; l'espace de déplacement qui en résulte et les conditions d'exploitation.

L'exercice d'une activité de transport se fait généralement dans le cadre de procédures qui dépendent d'un système d'exploitation et est régi par une réglementation qui touche divers aspects depuis l'homologation des moyens de transport (véhicules...), l'agrément des conducteurs et les règles de fonctionnement (vitesse, règles de sécurité, etc.). [23]

Le transport est considéré comme la catégorie, activités consistant à déplacer des objets matériels (biens et/ou personnes), grâce à la mise en œuvre des moyens spécifiques et déterminés. Certains de ces moyens sont mobiles : les véhicules ou engins moteurs (il s'agit des voitures, wagon, locomotives, navires, avions, etc.). Les autres moyens de transport sont immobiles : les infrastructures de circulation (routes, voies ferrées, canaux, etc.) ou de transbordement (gares, ports, aéroports, etc.). [23]

Cette définition tend à distinguer « transports » et « déplacements » ces derniers y apparaissent comme les effets utiles d'activités mettant en œuvre des moyens matériels de transport ; cette mise en œuvre s'effectue pour une bonne partie dans le cadre d'une des branches de la production à savoir la branche de transport.



**Figure III.1** Transport des produits par camion

### 3. Les différents modes de transport : [24]

Un mode de transport, ou système de transport, c'est une forme particulière de transport qui se distingue principalement par le véhicule utilisé, et par conséquent par l'infrastructure qu'il met en œuvre. On trouve:

- Le transport maritime
- Le transport aérien
- Le transport routier
- Le transport ferroviaire
- Le transport fluvial

**3.1 Le transport maritime :** Il consiste à déplacer des marchandises ou des hommes pour l'essentiel par voie maritime, le transporteur maritime peut prendre en charge le pré-acheminement ou post-acheminement, Avec 50 000 navires navigant dans le monde entier en 2012, le transport maritime reste un des moyens de transport les plus importants, en terme de capacité.

#### Caractéristiques techniques:

- ✓ Diversité et adaptation des différents types de bateaux.
- ✓ Utilisation très répandue du conteneur.

#### Avantage:

- ✓ Taux de fret. Le transport maritime est le moins coûteux et le mieux adapté pour les transports de produits lourds et volumineux.
- ✓ Possibilités de stationnement des conteneurs dans les aires portuaires.
- ✓ Desserte de nombreuses zones géographiques.

#### Inconvénients:

- ✓ Transit time est important.
- ✓ Assurances et emballages plus onéreux.

## Chapitre III : Le transport des déchets ferreux

---

**3.2 Le transport aérien :** Désigne l'activité de transport effectuée par la voie des airs (avion, hélicoptère, dirigeable) ainsi que le secteur économique regroupant toutes les activités principales ou annexes concernant ce mode de transport.

Caractéristiques techniques:

- ✓ Appareils mixtes et tout cargo.
- ✓ Chargement en ULD (igloos, palettes, container ...).

Avantage:

- ✓ Rapidité, sécurité pour la marchandise (manutention horizontale).
- ✓ Régularité et fiabilité du transport.
- ✓ Emballage peu coûteux.
- ✓ Frais financiers et de stockage moindres.

Inconvénients:

- ✓ Prix élevé qui pénalise l'envoi de marchandises lourdes ou à faible valeur.
- ✓ Capacité limitée.
- ✓ Interdit à certains produits dangereux.

**3.3 Le transport routier :** Le transport routier est une activité réglementée de transports terrestres, qui s'exerce sur la route. Ces activités commerciales sont exercées par les transporteurs routiers, Donc c'est un acteur essentiel à l'amélioration dans l'industrie.

Caractéristiques techniques:

- ✓ Possibilité de transporter par conteneur.
- ✓ Possibilité de réaliser du transport combiné (rail / route) ou multimodal (fluvial ou maritime / route).

Avantage:

- ✓ Souplesse d'adaptation grâce au transport porte à porte, sans rupture de charge, et au transport combiné.
- ✓ Délais relativement courts (grâce aux infrastructures routières et aux procédures douanières allégées, comme le carnet TIR).
- ✓ Gamme de services très étendue comme le groupage, le fret express, le cabotage, ...).
- ✓ Rapport vitesse/prix avantageux.

Inconvénients:

- ✓ Sécurité et délais sont dépendants des pays parcourus et des conditions climatiques.

**3.4 Le transport ferroviaire :** Le chemin de fer est un système de transport guidé servant au transport de personnes et de marchandises. Il se compose d'une

## Chapitre III : Le transport des déchets ferreux

---

infrastructure spécialisée, de matériel roulant et de procédures d'exploitation faisant le plus souvent intervenir l'humain, même si dans le cas des métros automatiques cette intervention se limite en temps normal à de la surveillance.

### Caractéristiques techniques:

- ✓ Expédition par wagon isolé (entre 5 et 60 tonnes de marchandises) ou par trains entiers pour des tonnages supérieurs.
- ✓ Diversité du matériel disponible et utilisation de caisses mobiles permettant la combinaison de différents types de transport.

### Avantage:

- ✓ Développement du transport combiné et possibilité de porte à porte.
- ✓ Fluidité du trafic et respect des délais.
- ✓ Adaptation aux longues distances et aux tonnages importants.
- ✓ Surtout avantageux pour le transport de marchandises par trains entiers par rapport au transport par wagons isolés.

### Inconvénients:

- ✓ Inadapté aux distances courtes.
- ✓ Limité par le réseau ferroviaire. La géographie du Maroc, fait que ce transport n'est pas très développé. L'expérience avec le voisin d'Algérie s'est arrêtée net lors de la fermeture des frontières.

**3.5 Le transport fluvial :** le transport par voie d'eau intérieure est l'un des plus anciens modes. Certes, la voie d'eau représente un obstacle à la circulation terrestre transversale, mais elle offre une infrastructure gratuite, porteuse, et dans le sens du courant elle constitue un élément moteur.

### Caractéristiques techniques:

- ✓ Utilisation des voies navigables naturelles et des canaux.
- ✓ Surtout adapté aux produits volumineux.

### Avantage:

- ✓ Coût faible.

### Inconvénients:

- ✓ Lenteur et donc immobilisation de la marchandise pendant le transport



### 4. Les principales caractéristiques du secteur de transport : [23]

Le transport conserve des spécificités qui marquent fortement son évolution et continuent de le distinguer. Nous dégageons certaines de ses caractéristiques dans les points suivants:

- C'est un service de consommation intermédiaire il constitue un auxiliaire de l'activité professionnelle, des loisirs ou de production. Sa demande n'est pas érudable, ou encore à court terme, il n'y pas de substitution possible à ce facteur.
- Le transport est une autoconsommation mal appréciée par la comptabilité nationale du fait qu'une large part du travail nécessaire au transport est fournie par les usagers eux même qui conduisent leurs propres véhicules.
- Le transport motorisé met en jeu du capital (des routes, des chemins de fer, des camions, des locomotives, des avions, etc.), des inputs (des carburants, de l'électricité), du travail (des camionneurs, des cheminots, des pilotes), et du temps. La part du capitale est considérable, tant en infrastructure qu'en matériels de transport.
- Les infrastructures de transport sont caractérisées par leur longue durée de vie ainsi que la longueur de la période de leur construction. Le secteur des transports est dis a fortes indivisibilités, ce qui signifie que l'adaptation continue de l'offre et de la demande est difficile.
- Le transport recouvre une multiplicité de services et peu substituables. La notion de « marché des transports » est une abstraction dangereuse. Elle regroupe en effet des services et des champs d'activité bien différents en termes de demande, d'offre, de technologie, et de couts. Il faut pour comprendre et agir utilement décomposer le « marché des transports » entre différents services de transport qui ne sont en rien substituables. Cette observation montre qu'aucun mode de transport n'est en soi supérieur à un autre. Cela dépend du trajet et du besoin de l'utilisateur.

### 5. Le transport de marchandises : [23]

Le transport de marchandise est un élément clé de l'économie. Il constitue une composante indispensable du processus de production et de distribution des biens matériels, il assure leur mobilité spatiale, qu'il s'agisse d'alimenter les activités de fabrication par des matières premières, d'acheminer les produits jusqu'à leur lieu d'échange puis jusqu'à leur lieu de consommation ou encore de recueillir, pour les traiter et parfois les réutiliser, les déchets qui demeurent à l'issue de la consommation. Le transport est ainsi présent à chaque pas du cycle de transformation (fabrication / distribution / consommation / récupération) de tous les biens matériels.



**Figure III.2:** transport de marchandise

### 5.1 Définition :

L'INSEE 2010, définit le transport de marchandises comme suit : « le transport de marchandises comprend tout mouvement de marchandises à bord d'un mode de transport quel qu'il soit : ferroviaire, routier, fluvial, maritime, aérien... Il se mesure en tonnes-kilomètres ou, sur un trajet donné en tonnes ».

Le transport de marchandises consiste à acheminer des marchandises - le fret - d'un lieu à un autre à bord d'un mode de transport quel qu'il soit : ferroviaire, routier, fluvial, maritime, aérien ... il se mesure en tonnes-kilomètres ou, sur un trajet donné en tonnes. Il est effectué en compte propre ou par des tiers ;les transporteurs publics de marchandises. Quand le transport de marchandises est assuré par des tiers, il s'effectue dans le cadre d'un contrat de transport. La nature du contrat de transport est commerciale. Ce contrat énonce jusqu'où et par quel moyen la marchandise sera livrée (et dont le transporteur aura la responsabilité). Le transporteur est soumis à l'obligation de résultat. Le transport de marchandises est étroitement lié à la logistique.

Selon M. Savy, le transport de marchandises est un service dans la mesure où il ne modifie pas la marchandise à laquelle il s'applique, et la production transport ne s'incarne pas dans un objet ou un bien identifiable. Mais on ne peut pas limiter l'opération de transport dans le caractère de service, et donc la considérer comme une activité ancillaire.

## 6. Les externalités négatives du transport : [25]

Il ne faut pas tout imputer aux transports de marchandises, car les automobilistes contribuent pour une bonne part aux conséquences néfastes en milieu urbain. Cependant les livraisons sont responsables de 30 à 50% des externalités négatives selon la FEVAD. Ces externalités négatives peuvent être catégorisées selon les 3P : Profit, tout ce qui est relatif à l'économie, Planet, tout ce qui est relatif à l'environnement et People, tout ce qui touche l'humain. « Ces externalités coutent

## Chapitre III : Le transport des déchets ferreux

---

chaque année plus de 700 milliards d'euros aux européens » selon Philippe Mangeard lors de la conférence Dauphine du 12 Mai 2017.

### **6.1 Impact sur le profit:**

Les transports de marchandises occupent 30% des voies urbaines. Celles-ci voient cohabiter à la fois les piétons, les automobilistes, les camions, les cyclistes, les 2 roues motorisés. Une cohabitation qui peut s'avérer parfois difficile. Il n'est pas rare de voir des accidents entre ces différents acteurs dont dans 30% des cas le piéton est à la fois responsable et victime. Les accidents entraînent des retards de livraison et donc des possibles pénalités.

La circulation pose problème tout comme le stationnement des livraisons qui est souvent illicite, problème ayant été identifié comme principal par les acteurs de la livraison urbaine répondant à l'étude de l'AFILOG14 de 2010.

### **6.2 Impact sur l'environnement:**

Les transports sont bien connus pour être générateur de pollution. Selon l'étude Sia Conseil de 2012, le transport de marchandise est à l'origine de : 70% des particules, 35% des oxydes d'azote (gaz nocifs), plus de 25% des émissions de gaz à effet de serre. Une étude du CEREMA en 2014 a prouvé que les transports de personnes ont leur taux d'émission de CO<sub>2</sub> en baisse contre les transports de marchandises qui émettent plus de 45% des émissions de CO<sub>2</sub> dues aux transports. D'autre part, la congestion augmente les émissions de gaz à effets de serre.

La taille du véhicule influence également le taux d'émission de gaz à effet de serre, les Véhicules Utilitaires Légers (VUL) émettent plus de gaz qu'un poids lourds si on fait le ratio tonne/kilomètre. Cela a des conséquences néfastes sur le réchauffement climatique mais aussi la qualité de l'air. Il faut donc revoir les livraisons avec des modes de transports moins polluants.

### **6.3 Impact sur la population:**

Les nuisances sonores ont un impact sur le confort, une livraison induit souvent du bruit du au chargement ou déchargement de marchandise mais aussi au bruit des moteurs. Les klaxons certes interdits en ville retentissent souvent lors de livraison. Le bruit généré par les véhicules utilitaires a tendance à diminuer grâce aux nouvelles motorisations qui sont plus silencieuses mais également grâce à la certification PIEK qui garantit des poids lourds avec décibels moindre. Il ne faut pas minimiser les impacts du bruit sur la population tel que stress, anxiété, perturbation du sommeil et encore baisse de la productivité au travail.

### 7. Les offres de transport :

Plusieurs critères permettent de catégoriser les différentes offres de transport routier de marchandises. Ces critères portent notamment sur : la taille des colis transportés, la complexité des prestations de transport offertes, la rapidité du transport, le mode de calcul du prix de transport et la pratique de rupture de charge. Quelques offres de transport sont présentées et analysées ci-dessous:

#### 7.1 L'affrètement :

Dans le cas de l'affrètement ou transport de lot complet, l'intégralité de la capacité d'un véhicule est utilisée pour satisfaire la demande de transport d'un client. Il n'y a pas de rupture de charge durant l'acheminement et le transport s'effectue directement d'un point à un autre

#### 7.2 Le groupage :

Le transport avec groupage a la spécificité d'exiger du transporteur qu'il ait recours à des plateformes pour effectuer le groupage et le dégroupage des marchandises. Le groupage consiste à ramasser des colis provenant de plusieurs expéditeurs pour plusieurs destinataires différents. Après cette phase, un transport par lot complet est effectué pour transporter les produits collectés de la plateforme de groupage à la plateforme de dégroupage. Dans la plateforme de dégroupage, l'organisation de la livraison des marchandises aux destinataires finaux est effectuée.

#### 7.3 La messagerie :

La messagerie est axée sur le transport des colis de moins de trois tonnes. Les produits sont enlevés, groupés, dégroupés et distribués à leurs destinataires respectifs. La messagerie diffère du groupage par le fait que les enlèvements ne sont pas effectués à la demande, mais à heure fixe. D'autre part, le traitement des marchandises au sein des plateformes est effectué sans stockage.

#### 7.4 Le transport express :

Le transport express assure le transport des colis d'un poids inférieur à trois tonnes. Dans son organisation, il est très proche de la messagerie. Il en diffère principalement par la garantie d'exécution du transport dans un délai contractuel exprimable en heure ou en demi-journées.

### 8. Les sociétés de transport des marchandises algériennes :

En Algérie, le secteur du transport connaît une véritable mutation. Un grand nombre de projets ont été réalisés ou sont en phase de réalisation, afin de rendre ce secteur plus performant et plus efficace dans sa contribution au développement économique du pays. Parmi leurs sociétés :

## Chapitre III : Le transport des déchets ferreux

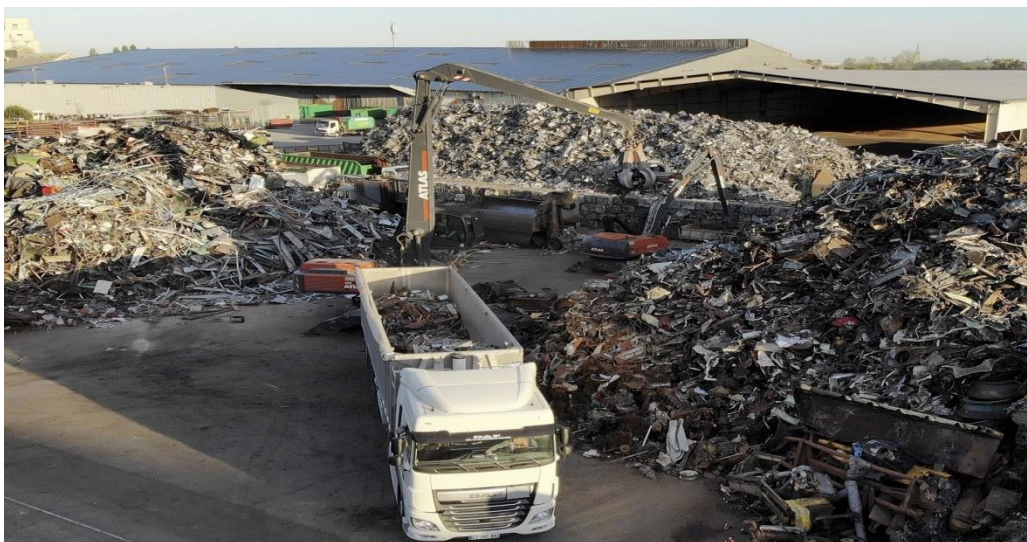
---

- ◎ **TRM ALGERIE**: est une jeune société algérienne autonome et dynamique spécialisée depuis plus de 2 ans dans le transport et les courses à la demande en express.
- ◎ **Akram Express**: entreprise de transport routier. Akram express assure tous type de transport de marchandises.
- ◎ **EURL GLOBAL BBS** : est spécialisée dans le domaine du transport routier de marchandise, elle a pour mission de satisfaire durablement, par l'innovation et l'action, tous les besoins de ses clients, en leur offrant un environnement favorable et stable pour un minimum de souci et ce pour les laisser œuvrer sur leur cœur du métier.
- ◎ **SNTR**: Société nationale de transport routier à Oran. Cette société utilise des semi-remorques (20/40) tonne.

### 9. Le transport des déchets ferreux :

Le transport des déchets ferreux regroupe l'ensemble des opérations de chargement, d'acheminement et de déchargement des déchets sur le lieu de prétraitement, de traitement, de valorisation, d'élimination ou d'enfouissement.

Transport des déchets est l'une des tâches les plus difficiles, qui doivent traiter avec des entreprises de transport. Le chargement déchargement des remorques spécifiques et subissent une charge maximale



**Figure III.3:** transport des déchets ferreux par camion

#### 9.1 Produits métalliques :

Le transport des métaux et des produits métalliques comporte un risque de dommages mécaniques, de l'oxydation sous l'influence de la pluie et d'une forte humidité. Sous l'influence de ces facteurs, le métal même après le traitement

## Chapitre III : Le transport des déchets ferreux

---

se déforme et devient rouillé, ce qui rend impossible son utilisation ultérieure. Les conditions de transport dépendent du type de métal et du mode de son traitement. Par exemple, pour assurer la sécurité de la charge pendant le transport, les paquets sont ceinturés et fixés sur un véhicule. De haut en bas les paquets sont recouverts de bandes de carton ou d'un film plastique pour les protéger contre la pluie, l'humidité et les fluctuations de température. Les tiges d'acier sont transportées dans des paquets enveloppés de fortes bandes (chacun de 2 — 3 m).



**FigureIII.4:** Transport des produits métallique

### **9.2L'acier :** [26]

Des bobines d'acier sont moins sujettes à une action mécanique, une déformation, des bosses et des rayures. Pour la livraison des bobines d'acier à courte distance sont utilisés des boîtiers légers. Les bobines sont protégées par un carton ou un film plastique de protection contre les précipitations et sont fixées à la périphérie des bandes métalliques. Si la livraison des bobines d'acier dure plus d'un jour, on a besoin d'un package plus fiable. Les matériaux d'emballage en plusieurs couches couvrent non seulement le cylindre extérieur mais aussi le cylindre intérieur de bobines d'acier, et sur la plus haute surface plane est fixée une protection spéciale.

Les conditions du transport d'acier et d'autres produits en acier sont déterminées en fonction de plusieurs critères: le mode de transport et de livraison, les poids et les dimensions de la cargaison, la géographie des transports.





**Figure III.5** transport des boubines d'acier

### 9.3 La ferraille : [27]

Le transport de ferraille utilisée principalement par bennes basculantes, camions à benne appelés, est la décharge d'acier le plus couramment utilisé spécialement conçu pour la ferraille.

Camions plates-formes sont: Creux et des technologies combinées soudés en tôle espèces telles que Hardox, Raex, Domex, 18G2A Dump est fermé pour la porte de la ferraille. La plate-forme de travail avant est fixée à la boîte, et à l'intérieur des chaînes d'enjamber le vidage. Bâches dans son ensemble, qui est enroulée et fixée sur le côté de la voie ou de la gomme.

Les dimensions sont de 4-5 mm plancher, des parois latérales et 3/4mm. Tout est 2 fois sablé et recouvert de deux couches de peinture PPG résistant aux chocs. Châssis est un châssis à trois essieux, dont le premier axe est soulevé, la suspension de la charge 3x9t. Chargez les camions jusqu'à vingt-cinq tonnes. Souvent, cependant, en raison de la forme de déchets varie entre 15-18 tonnes de lui. Pour augmenter la quantité de ferraille chargée sur une bascule particulière, il doit d'abord être comprimé dans des balles spécifiques et ainsi prêt à charger efficacement rebut les données automobiles.



**Figure III.6:** Transport de la ferraille

### 10.Explication :

Le transport de ces déchets ferreux ce fait par deux types de camions:

- ⊙ **Camion normal:** qui récupère les déchets qui peuvent être on bon état ou bien contiens des pièces qu'on peut la revente.



**Figure III.7:** Camion normal

- ⊙ **Camion qui contient une écraseuse des déchets ferreux:** pour déplacer un grand nombre des déchets dans le même camion et au même temps on va optimiser le cout de transport.





**Figure III.8** Camion avec une machine écraseuse

-Pour les déchets ferreux dangereux ce sont pour la plupart des produits comportant des substances chimiques toxiques ou instables. Les déchets toxiques sont dangereux pour la santé et pour l'environnement on va les prendre directement et obligatoirement à la fonderie pour dissoudre et réutiliser.

-Par contre les déchets ferreux normaux on va les stocké dans notre unité de traitement et les traiter ensuite voir ce qui sont on bon état pour la revente et écraser les autres dans notre machine écraseuse qui ce trouve dans notre entreprise.

### **11. Conclusion**

Le transport routier des marchandises constitue un pilier important pour le développement économique du pays et pour les entreprises spécialisées dans cette logistique de transport de marchandises. Il intervient dans tous les aspects de la vie en société: déplacements, conditions de concurrence internationale, organisation de la ville et de l'espace public, aménagement du territoire, santé publique ou encore comportements des consommateurs.

# **Partie pratique**

# **Chapitre IV:**

# **La création**

# **d'entreprise**

## 1. Introduction :

La création d'entreprises présente, comme toute œuvre humaine, des risques, des sacrifices, mais aussi des satisfactions. La réussite, elle, présente une démarche volontaire et consciente, qui privilégie l'essentiel et se base sur les fondements solides des entreprises performantes: la qualité des hommes et des relations humaines dans l'entreprise afin d'offrir au client du produit/service de qualité. Toute démarche de la création réussie, doit converger vers ce même but.

Dans ce chapitre on va faire une étude estimative pour la création de notre entreprise (étude de marché et étude technique, ressources humaines, étude économique et financière, étude juridique et sociale ....) pour que l'entreprise soit dans les normes.

## 2. L'entreprise :

### 2.1 Définition : [28]

L'entreprise peut se définir comme la réunion de personnes et de capitaux en vue d'offrir des prestations ou de fabriquer des produits destinés à être vendus sur un marché concurrentiel, dans un secteur d'activité donné.

Selon la définition de l'Insee, une entreprise est une "unité organisationnelle de production de biens et de services". Elle réunit des ressources humaines, des moyens matériels et de l'argent afin de fournir à ses clients un produit ou un service.

Une entreprise est un ensemble de moyens (personnel et capital) réunis et organisés destinés à produire des biens et/ou des services qui seront vendus pour réaliser des bénéfices.

### 2.2 Catégorie d'entreprise : [29]

#### 2.2.1 Les micros entreprises (MIC) :

Une micro entreprise, est une entreprise de faible taille, employant moins de 10 salariés et avec un chiffre d'affaires annuel limité. Ce type d'entreprise bénéficie généralement de régimes fiscaux adaptés. Ce sont des acteurs économiques importants dans certains pays, ou certains secteurs économiques.

#### 2.2.2 Les petites et moyennes entreprises (PME) :

Une petite ou moyenne entreprise est une entreprise dont la taille, définie à partir du nombre d'employés, du bilan ou du chiffre d'affaires, ne dépasse pas certaines limites ; les définitions de ces limites diffèrent selon les pays.

## Chapitre IV : La création d'entreprise

### 2.2.3 Les grandes entreprises (GE) :

Les grandes Entreprises (GE) sont des structures qui se caractérisent par leur effectif important et leur chiffre d'affaires très élevé

### 2.2.4 Les entreprises de taille intermédiaire (ETI) :

Les entreprises de taille intermédiaire (ETI) constituent une catégorie d'entreprises intermédiaires entre les petites et moyennes entreprises (PME) et les grandes entreprises (GE).

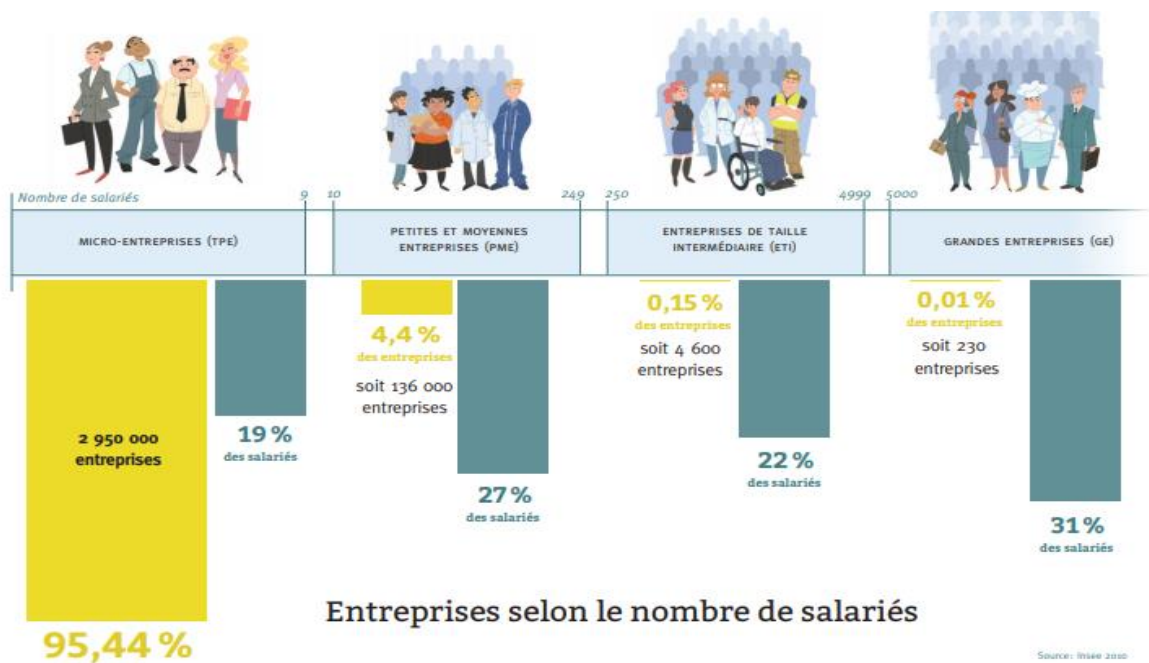


Figure IV.1: Schéma représente les catégories d'entreprises selon le nombre de salariés

### 2.3 Le fonctionnement d'entreprise: [28]

Pour fonctionner, toutes les entreprises comprennent 8 grandes fonctions :

- **Fonction Achats:** elle assure l'achat des matières premières, des machines, des produits semi-finis qui permettent à la société de produire ses propres produits ou services.
- **Fonction Production:** elle correspond à la production proprement dite, qui permet de créer une valeur ajoutée.
- **Fonction Marketing et Ventes:** elle réfléchit sur ce que les clients veulent et sur la façon de leur vendre les produits ou services de l'entreprise.
- **Fonction Logistique:** elle assure la gestion des flux matériels et des flux d'informations autour et à l'intérieur de la société.

## Chapitre IV : La création d'entreprise

---

- **Fonction Comptabilité et finance:** elle permet d'évaluer l'argent récolté, de payer les factures et de fixer les prix en fonction du coût des produits.
- **Fonction Ressources humaines:** elle assure le recrutement et la gestion du personnel.
- **Fonction Recherche et développement:** elle permet à la société d'innover et d'améliorer son offre.
- **Fonction Direction et administration générale:** elle assure le fonctionnement global de la société et définit les grandes orientations stratégiques.

### 2.4 La classification des entreprises: [30]

La diversité des entreprises rend nécessaire l'établissement de typologies. Ainsi, il sera possible de constituer des ensembles homogènes permettant de positionner une entreprise en fonction de caractéristiques ayant des incidences en termes de gestion.

#### 2.4.1 Classification selon la nature économique :

Cette classification des entreprises peut se faire selon trois aspects:

1. Classifications des entreprises par secteur : On distingue
  - Le secteur primaire
  - Le secteur secondaire
  - Le secteur tertiaire
2. Classification des entreprises par type d'opérations accomplies :
  - Les opérations agricoles
  - Les entreprises industrielles
  - Les entreprises commerciales
  - Les entreprises de prestations de service
  - Les entreprises financières
3. Classifications des entreprises selon la branche d'activité :

À la différence du secteur, qui rassemble des activités variées, la branche ne regroupe que les entreprises fabriquant, à titre principal, la même catégorie de biens, entreprises de l'industrie pharmaceutique, industrie...

#### 2.4.2 Classification selon la taille :

Les entreprises ont des tailles différentes. Selon sa dimension, l'entreprise va du simple atelier jusqu'à la grande entreprise. Les éléments ci-dessous pris séparément ou ensemble permettent de distinguer les petites, moyennes et grandes entreprises.

## Chapitre IV : La création d'entreprise

---

- **Le Chiffre d'affaires:** mesure la part de marché de l'entreprise.
- **La Valeur ajoutée:** mesure la richesse créée à l'intérieur de l'entreprise.
- **L'Effectif:** permet d'apprécier l'importance du facteur de production travail.
- **Les Capitaux propres:** mesurent entre autre l'importance des fonds apportés par les propriétaires.
- Le Résultat de l'entreprise, traduit la rentabilité de l'entreprise

### 2.4.3 Classification juridique :

En fonction de la personne qui détient le capital et des objectifs retenus par l'entreprise, on distingue deux types d'entreprises. Cette classification permet de distinguer entre:

- **Les entreprises publiques:** Ce sont des entreprises qui appartiennent en totalité à l'Etat; ce dernier détient l'intégralité du capital, le pouvoir de gestion et de décision.
- **Les entreprises semi-publiques:** Ce sont des entreprises contrôlées par les pouvoirs publics: choix des investissements, niveau des prix, politique de l'emploi...etc, mais où des personnes privées participent au financement et/ou à la gestion.
- **Les entreprises privées :** où on distingue les entreprises individuelles dans lesquelles un seul propriétaire assume tous les risques financiers (c'est le cas des artisans et des commerçants) ensuite il y a les sociétés où plusieurs associés assument tous les risques (société de personnes) ou une partie seulement (société de capitaux : SA, SARL).

### 2.5 Les objectifs d'une entreprise :

- ✓ Le premier but d'une entreprise est de produire des biens et services pour les distribuer sur un marché. Ce but est le seul économique. Il n'existe aucune entreprise qui pourrait survivre sans avoir cet objectif.
- ✓ Le deuxième but est de gagner de l'argent et faire un bénéfice sur les biens et les services vendus. Ce but attire aussi des investisseurs ou des actionnaires pour investir de l'argent dans l'entreprise.

## 3. La création d'entreprise : [31]

Pour construire un projet de création d'entreprise et augmenter ses chances de succès, il est recommandé d'agir avec méthode en respectant des étapes chronologiques:

- D'abord trouver une idée de création d'entreprise, puis vérifier la bonne adéquation entre son projet professionnel et les exigences liées à l'exploitation de cette idée. L'idée se transformera ainsi progressivement en projet, puis en entreprise si une étude

## Chapitre IV : La création d'entreprise

---

de marché sérieuse confirme qu'elle est susceptible d'intéresser une clientèle suffisante.

- Une bonne analyse de la clientèle visée permet de vérifier la faisabilité du projet et de déterminer le chiffre d'affaires prévisionnel de la future entreprise.
- L'élaboration de prévisions financières pour s'assurer de la rentabilité du projet de création et éviter de naviguer à vue. Rédiger des comptes et les intégrer dans un plan d'affaires facilite la recherche de financement, l'obtention d'aides et la gestion future de l'entreprise.
- Le choix d'un statut juridique est nécessaire pour permettre à l'entreprise d'exercer son activité en toute légalité. Il détermine les formalités d'immatriculation à effectuer pour donner vie à l'entreprise. L'installation de l'entreprise et le démarrage de l'activité constituent les dernières étapes de la création de l'entreprise.

### **3.1 Construction d'une entreprise:**

Cette partie du projet consiste à étudier la faisabilité d'une entreprise de recyclage des déchets ferreux, qui assure la récupération et le traitement de ce type de déchet.

#### **3.1.1 L'idée:**

Puisqu'on a la politique d'austérité, on veut plus importer des produit ferreux de l'étranger parce qu'ils sont des produits cotés en bourse.

Pour cela nous avons pensé de travailler sur la création d'entreprise de recyclage des déchets ferreux dans la wilaya de Tlemcen pour construire des nouveaux objets à partir de ces derniers.

#### **3.1.2 L'objectif:**

Globalement, l'objectif de notre projet c'est:

- Ne plus gaspiller des devises a importé de l'acier.
- Améliorer le prix de vente.
- La réduction d'achats de la matière première.
- Collecté et optimiser le cout de transport.

#### **3.1.3 L'étude de marché:**

Avant de créer une entreprise de recyclage, il est primordial de réaliser une étude de marché pour votre projet.



## Chapitre IV : La création d'entreprise

---

L'étude de marché est une étape très importante. Confronter votre produit ou service aux futurs clients vous permettra de cerner leurs attentes, d'adapter et/ou faire évoluer votre offre en conséquence.

- **La matière première :**

Les déchets ferreux sont généralement identifiables, récupérables et recyclables.

Les chutes de fer sont composées de plus de 90 % de fer et sont divisées en trois grandes catégories :

- 1) **Les chutes propres** (de la sidérurgie) qui sont presque toutes recyclées au sein de l'usine qui les a produites. Ce type de ferraille nécessite peu de traitement, la composition étant déjà connue, et peut en principe directement être fondu.
- 2) **Les chutes des usines** (de transformation). Cette ferraille est souvent contaminée et demande des traitements plus complexes.
- 3) **La ferraille de récupération** provenant des objets mis au rebut ou destinés à l'abandon (épaves automobiles, électroménager, boîtes métalliques...). Les objets métalliques ayant une durée de vie souvent supérieure à 10 ans, il y a accumulation de cette ferraille.

- **Les inconvénients de recyclage de la matière première :**

Parmi leur conséquence on trouve:

- ✓ L'utilisation des ferrailles pour fabriquer de nouveaux aciers pose des problèmes métallurgiques en raison de la présence d'éléments résiduels. Parmi les éléments gênants au delà de certaines teneurs, on distingue les métaux parfois difficiles à éliminer, et les métalloïdes que l'on sait éliminer sauf l'azote apporté par la fusion au four électrique.
- ✓ Les aciers sont difficilement moulables, donc peu recommandés pour les pièces volumineuses de formes complexes (bâti de machines, par exemple). On leur préfère alors des fontes.

- **Etude qualitative :**

On trouve deux types de produits ferreux:

- Les produits ferreux de bonne qualité.
- Les produits ferreux de mauvaise qualité.

## Chapitre IV : La création d'entreprise

- **Etude quantitative :**

L'outil utilisé pour la collecte des informations est le sondage qui s'appuie sur un questionnaire. Les résultats sont extrapolables à la population.

- **Concurrence :**

En Algérie, le secteur de recyclage des déchets ferreux est presque inexistant, car on trouve que l'usine d'EL HAJAR à ANNABA qui produit de l'acier à base de minerai et il ne suffit plus pour toute la consommation du pays.

À l'ouest et plus précisément à Tlemcen il n'y a aucun concurrent pour notre entreprise.

### 3.1.4 Le plan d'action marketing: [32]

De toutes les définitions sur le marketing, je préfère son approche étymologique: « marketer » qui veut dire mettre sur le marché. Cela correspond pour moi à toutes les analyses et les actions nécessaires pour mettre un produit ou un service sur le marché et le vendre. Le marketing est donc l'essence même de l'entreprise et de l'entrepreneuriat.

Le marketing a pour but l'étude des besoins, attentes et comportements des consommateurs en vue de leur proposer des produits ou des services adaptés.

Le marketing peut se résumer par la règle des « 4 P » :

- **Produit:** Dans sa politique de produit, l'entreprise va transférer et donner une nouvelle vie aux déchets qui ont déjà recyclé.
- **Prix:** la figure suivante représente le prix de fer par rapport aux années depuis janvier 2006 jusqu'à juillet 2018.



Figure IV.2: Prix du fer

## Chapitre IV : La création d'entreprise

---

On remarque que le prix de fer n'est pas stable donc notre politique de prix consistera à offrir un produit avec des prix relativement inférieurs. En effet, au lieu d'importer des produits dont le coût d'achat est élevé à cause notamment aux frais de transport, notre offre consistera à proposer un produit à prix relativement bas en respectant les normes de qualité souhaité par le client.

- **Place:** au niveau de la wilaya de Tlemcen.
- **Promotion:** cette partie doit se mettre sur 3 niveaux:
  - Niveau cognitif: faire connaître le produit.
  - Niveau affectif: faire aimer le produit.
  - Niveau conatif: faire agir le consommateur, faire acheter.

Donc on va communiquer avec nos clients actuels et potentiels, nos fournisseurs et l'environnement externe.

### 3.1.5 L'étude technique:

Les camions va se récupérer les déchets ferreux a partir des point de collecte et les prendre au niveau de l'entreprise et se décharger pour faire un traitement et un recyclage.

Le recyclage du fer passe par quelques étapes bien précises: [33]

- **Le tri:** Le fer se récupère facilement parmi les autres éléments par un grand électro-aimant, grâce à son caractère magnétique.
- **Le cisailage du fer:** Il s'agit d'une technique d'usinage faite à partir d'une cisaille à ferrailles.
- **La découpe:** Elle consiste à utiliser une machine de découpe plasma ou une machine de découpe laser qui permet la découpe nette du métal à une vitesse élevée.
- **Le compactage:** Des presses à compacter destinées au traitement de la ferraille se choisissent selon la dimension des copeaux à compacter.
- **Le broyage:** Se faisant à partir d'appareils de broyage, Le système est entraîné par moteur électrique, il est une étape essentielle à la récupération et le recyclage du fer.
- **Le tri post-broyage:** C'est un tri approfondi permettant la séparation d'autres éléments au résultat du broyage. La mise en paquets et l'essorage viennent en dernier dans le recyclage du fer. On peut les séparés par une séparation magnétique ou bien séparation par courant de Foucault.

## Chapitre IV : La création d'entreprise

---

### 3.1.6 Etude des Ressources humaines:

Les ressources humaines sont incontestablement l'un des principaux piliers de la création de valeurs et du développement de l'entreprise.

Parler de ressources humaines, ce n'est pas considérer que les hommes sont des ressources, mais que les hommes ont des ressources.

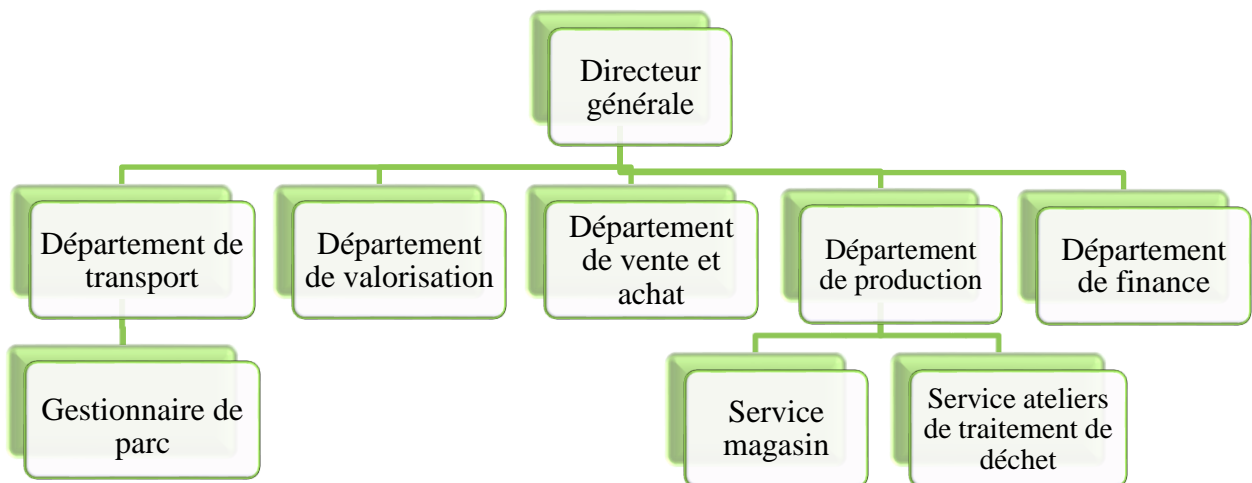
Quant au personnel administratif et commercial, il doit être, bien entendu, formé dans le domaine de la gestion et connaître les spécificités liées aux fonctions à occuper.

### 3.1.7 L'étude organisationnelle:

- **L'organigramme :**

L'organigramme est avant tout un outil de communication destiné à faciliter la compréhension des rapports et liens existants au sein de la société.

La structure administrative de notre entreprise est présentée dans l'organigramme suivant :



**Figure IV.3:** Organigramme de l'entreprise

## Chapitre IV : La création d'entreprise

---

- **Le département de la production:** [34]

Dans notre entreprise le département de production est le responsable de tout ce qui concerne le processus de recyclage, le flux de la matière première et les matières séparées. Ce département a pour mission la préparation et la planification des tâches nécessaires pour le recyclage et l'élaboration d'un plan de production en définissant le contenu de chaque poste, la réalisation des tâches conformément au plan et le contrôle des machines et des produits séparés après la fin du recyclage.

-**Service magasin:** Ce service a pour mission de mettre à disposition des clients internes et externes les produits, parmi leurs activités principales :

- Organisation des activités de réception, de stockage, de préparation et de distribution des marchandises ;
- Organisation et coordination de la préparation des ordres de production ;
- Contrôle des stocks, des approvisionnements et des inventaires ;
- Gestion du budget de son secteur ;

-**Atelier de traitement:** dans ce service de la production on va faire le recyclage des déchets, passant par le broyage jusqu'au la dernière étape de séparation des différents métaux et matières.

- **Département de vente et achat:** [34]

La fonction Achats est chargée de procurer les composants nécessaires au traitement des déchets, les déchets eux-mêmes et les différents articles et moyens pour l'administration. Ces composants doivent être livrés dans les délais tout en étant conformes en qualité et en quantité au cahier des charges de l'entreprise.

L'importance de la fonction achat peut s'appréhender à plusieurs niveaux :

- **Sur le plan financier:** la politique d'achats contribue à la rentabilité de l'entreprise en influant sur les coûts des composants et donc sur la marge de l'entreprise.

- **Sur le plan commercial:** la fonction d'approvisionnement permet de fournir des produits de bonne qualité tout en évitant les ruptures de stocks (qui sont très mauvaises pour l'image d'une entreprise)

- **Sur le plan stratégique:** la fonction achats va contribuer à la compétitivité de l'entreprise tant en termes de coûts que de délais.

- **Le département de finance:**

Il s'occupe de la tenue des comptes, c'est-à-dire des entrées et sorties d'argent dans la mini-entreprise. C'est grâce à lui qu'on sait si l'entreprise gagne de l'argent, si elle a payé

## Chapitre IV : La création d'entreprise

---

toutes ses dépenses, si elle doit encore recevoir de l'argent, si l'argent a bien été déposé en banque, etc. Il est pour objectif de:

- Rechercher des moyens de financement avec la Direction de l'entreprise.
- Calculer le coût de revient avec le service technique.
- Faire le budget prévisionnel ou compte de résultat prévisionnel.
- Donner des informations sur la situation financière de l'entreprise.
- Utiliser au mieux les ressources financières disponibles dans l'entreprise.

- **Département de valorisation :**

Quelque caractéristique de ce département:

- La rareté par rapport aux concurrents réels et potentiels de l'entreprise,
- La valeur dans le sens où le savoir permet à l'entreprise d'exploiter les opportunités et de neutraliser les menaces de l'environnement,
- Le non substituabilité du savoir par un autre ayant le même potentiel de génération d'avantage compétitif,
- Le non imitativité qui se justifie par l'ambiguïté causale et la complexité sociale relatives à la création du savoir.

- **Département de transport :**

Le Service Logistique et Transport prend tout son sens devant l'intérêt qu'a la Direction Générale d'avoir une meilleure lisibilité de l'ensemble des dépenses relatives à l'énorme quantité de biens achetés, aussi bien sur le territoire national qu'à l'étranger et dont les frais de transport font souvent l'objet de manipulations diverses par les intermédiaires, grevant ainsi les factures et par ricochet, augmentent les charges des frais d'administration.

**-Gestionnaire de parc:** Il a comme responsabilités:

- ✓ Veiller à la satisfaction des clients par rapport à la disponibilité des camions et l'état de la marchandise transportée ;
- ✓ De communiquer les prix des prestations transport aux clients ;
- ✓ Veiller à la répartition équitable des missions des chauffeurs.

Pour notre entreprise, on a besoin des compétences propres à la fonction, le tableau suivant montre les formations de service administratif:

## Chapitre IV : La création d'entreprise

Fonction	Compétence	Effectif
Directeur générale	-Expérience minimum -interface collectivités -Formation Management et les organisations	1
Secrétaire	-formation informatique	1
Chef de production	-Ingénieur productique -Planification et contrôle de la production	2
Comptable	-Ingénieur de comptabilité -Chargé des opérations financières	1
Directeur de service finance	-Ingénieur de finance et stratégique -Formation en gestion	1
Agent de sécurité	-Assurer la sécurité de l'entreprise et ses environs durant la journée.	2
Les opérateurs	-Traitement des déchets (pilotage, broyage, séparation)	5
Chef de maintenance	-Gestion de la maintenance -Prévention des pannes	2
Chauffeurs	-La conduite des camions de collecte	2
Responsable de transport	-Logistique de transport	1
Femme de ménage	-Nettoyage de l'atelier de traitement. -Nettoyage des bureaux et sanitaires.	2

**Tableau IV.1:** les besoins en personnel

### 3.1.8 L'étude financière: [35]

L'étude financière d'un projet est une étape importante dans la réalisation d'une entreprise.

Une étude financière de projet c'est aussi évaluer les capitaux nécessaires pour son lancement, évaluer sa viabilité financière, sa capacité à générer des profits, et le temps au terme du quel ces profits pourront être perçus. Au cours de cette étape crucial, vous aurez donc à explorer tous les contours financiers de notre projet.

Dans le cadre d'une entreprise, il est encore appelé prévisionnel. Le but essentiel de cette étude financière est de nous éclaircir sur la situation financière de notre projet, afin de faciliter notre prise de décision. Car au bout du compte, nous aurons une idée des revenus et des bénéfices que nous tirerons de ce projet. Il est important de savoir qu'il existe plusieurs méthodes d'étude financières de projet.

Dans le cadre d'un projet de création d'entreprise, il existe un certain nombre de méthodes financières. Parmi ces méthodes on a:

## Chapitre IV : La création d'entreprise

- ✓ L'analyse comptable consiste à faire les comptes de l'entreprise, c'est-à-dire le bilan comptable et compte de résultat.
- ✓ Ratios financiers, de solvabilité et de rentabilité entre divers postes comptables et de les comparer avec les résultats de ses concurrents.
- ✓ L'analyse économique ou analyse extra comptable permet de calculer l'excédent brut d'exploitation, de calculer le flux de trésorerie prévisionnel, la rentabilité du projet.

Afin de réaliser l'estimation du cout prévisionnel final de la réalisation de notre centre de tri et usine de recyclage des déchets ferreux nous avons utilisé la méthode de détermination du cout des ressources qui consiste à estimer le coût total du projet par l'évaluation des coûts détaillés des ressources utilisées dans ce projet.

Personnel	Effectif	Prix (DA)	Prix total (DA)
Directeur générale	1	110 000	110 000
Secrétaire	1	30 000	30 000
Chef de production	2	50 000	100 000
Comptable	1	40 000	40 000
Directeur de service finance	1	42 000	42 000
Agent de sécurité	2	29 000	58 000
Les opérateurs	5	22 000	110 000
Chef de maintenance	2	30 000	60 000
Chauffeurs	2	38 000	76 000
Responsable de transport	1	35 000	35 000
Femme de ménage	2	20 000	40 000
Total	/	/	701 000

**Tableau IV.2:** Rémunération des salariés

Machine	Nombre	Couts unitaire (DA)	Couts totale (DA)
Trémie d'alimentation	1	4 000	4 000
Bande convoyeuse	7	250 000	1 750 000
Table de tri	6	230 000	1 380 000
Broyeur à quatre arbres	1	4 000 000	4 000 000
Ecraseur	1	18 000 000	18 000 000
Totale	/	/	25 134 000

**Tableau IV.3:** les prix des matériaux de recyclage des déchets ferreux



## Chapitre IV : La création d'entreprise

---

Matériel	Prix (DA)
Matériel bureautique	750 000
Matériel informatique	750 000
Rétro chargeur	8 000 000
Installation d'électricité	30 000
Total	9 530 000

**Tableau IV.4:** les prix des matériaux

### 3.1.9 L'étude juridique: [36]

Le choix du bon statut juridique est une des préoccupations majeures de chaque porteur de projet de création d'entreprise. Les possibilités sont nombreuses (entreprise individuelle, EIRL, EURL ou SARL, SASU ou SAS...) et le choix effectué a de plusieurs impacts (juridiques, fiscaux, sociaux...).

Le coin des entrepreneurs vous propose une liste de quatre critères importants à prendre en compte afin de choisir le bon statut juridique pour votre entreprise:

#### 1) Le nombre de participants au projet de création d'entreprise:

Les projets peuvent être classés en deux catégories:

- Il y a tout d'abord les projets « en solo », qui ne comportent qu'un seul créateur d'entreprise. Dans cette situation, le statut juridique peut être une entreprise individuelle, une EIRL, une EURL ou une SASU ;
- Et il y a les projets de création d'entreprise qui réunissent plusieurs participants, ce qui oblige à s'orienter vers une société à plusieurs associés qui peut être une SARL, une SAS, une SA, une SNC ou une SCP.

Le nombre de participants au projet de création d'entreprise est le premier critère à prendre en compte pour définir quelles sont les possibilités en matière de choix du statut juridique.

#### 2) La responsabilité du créateur en fonction du statut juridique:

. Voici les règles applicables par statut juridique:

- **Entreprise individuelle** : responsabilité illimitée (statut juridique à risque) ;
- **EIRL** : responsabilité limitée au montant du patrimoine affecté (statut juridique protecteur) ;
- **SNC** : responsabilité indéfinie et solidaire de tous les associés (statut juridique à risque) ;

## Chapitre IV : La création d'entreprise

---

- **EURL, SARL, SASU, SAS et SA**: responsabilité limitée au montant des apports effectués (statut juridique protecteur).

### 3) La fiscalité de l'entreprise en fonction du statut juridique:

Voici les règles applicables par statut juridique en matière d'imposition des bénéfices:

- **Entreprise individuelle** : imposition des bénéfices à l'IRPP au nom de l'entrepreneur individuel et option possible pour le régime micro-entreprise ;
- **EIRL** : imposition des bénéfices à l'IRPP au nom de l'entrepreneur individuel, option possible pour l'impôt sur les sociétés et option possible pour le régime micro-entreprise ;
- **EURL et SNC** : imposition selon le régime des sociétés de personnes, option possible pour l'impôt sur les sociétés et, depuis l'entrée en vigueur de la loi Sapin 2 (décembre 2016), option possible pour le régime micro-entreprise pour les EURL ayant un gérant associé unique personne physique ;
- **SNC** : imposition selon le régime des sociétés de personnes, option possible pour l'impôt sur les sociétés ;
- **SASU, SAS et SA** : imposition des bénéfices à l'impôt sur les sociétés, option possible pour le régime des sociétés de personnes pendant 5 exercices maximum ;
- **SARL** : imposition des bénéfices à l'impôt sur les sociétés, option possible pour le régime des sociétés de personnes pendant 5 exercices maximum (sauf sous le régime fiscal des SARL de famille pour lesquels l'option n'est pas limitée dans le temps).

### 4) Le régime de sécurité sociale en fonction du statut juridique:

En fonction du statut juridique et, le cas échéant, de votre participation au capital social, vous serez affiliés à un régime général de sécurité sociale si vous intervenez activement dans l'entreprise. Sauf dans le cas d'une SNC, vous ne serez pas affilié à un régime de sécurité sociale si vous restez simplement associé sans exercer d'activité dans l'entreprise.

Voici les règles applicables par statut juridique:

- **Entreprise individuelle, EIRL** : affiliation au régime social des travailleurs indépendants ;
- **EURL** avec un gérant associé unique, **SARL** avec une gérance majoritaire, **SNC** : affiliation au régime social des travailleurs indépendants ;
- **SASU, SAS, SA, EURL** avec un gérant non associé et **SARL** avec une gérance égalitaire ou minoritaire: affiliation au régime général de la sécurité sociale.

Le choix du bon statut juridique consiste à trouver la solution qui correspond à vos attentes d'un point de vue juridique, fiscal et social.

D'après les critères précédents on a décidé que l'entreprise sera érigée sous la forme d'une Société à Responsabilité Limitée (SARL).

## Chapitre IV : La création d'entreprise

---

La SARL, est un type de société qui permet aux associés de limiter leur risque financier au montant de leurs apports à son capital social, elle représente une forme commerciale très adaptée aux petites et moyennes entreprises dans lequel la nomination de plusieurs managers est possible pour une cogestion.

En a choisissant cette forme d'entreprise, sachez que:

- ✓ C'est une société de capitaux
- ✓ Elle doit être constituée par un minimum de deux associés et d'un maximum de vingt.
- ✓ Le capital social minimum exigé pour sa construction est de 100.000 DA.
- ✓ Le capital social est divisé en parts sociales d'égale valeur nominale de 1.000 DA au moins.
- ✓ Elle est gérée par un gérant.
- ✓ Les associés répondent des dettes de l'entreprise à concurrence de leurs apports.
- ✓ L'immatriculation au registre du commerce confère la personnalité morale à l'entreprise et la qualité de commerçant uniquement au gérant.

### **4. Conclusion :**

Dans ce chapitre on a cité toutes les étapes de la création de notre entreprise de recyclage des déchets ferreux par définir les caractéristiques judiciaires et organisationnelles ou on a présenté les études de faisabilité ainsi que les tâches administratives.

**Chapitre V:**  
**Conception du**  
**réseau de collecte**  
**des produits**  
**ferreux**

# Chapitre V : Conception du réseau de collecte des produits ferreux

---

## 1. Introduction

Pendant cette dernière décennie, la chaîne logistique inverse a attiré l'attention de plusieurs entreprises. En raison de la volonté de protéger l'environnement de par les autorités, et face à l'épuisement des ressources naturelles, l'application d'un système de gestion des produits retournés devient une activité indispensable dans les systèmes de production moderne.

## 2. Logistique inverse

### 2.1 Motivations et concepts

#### 2.1.1 Définition :

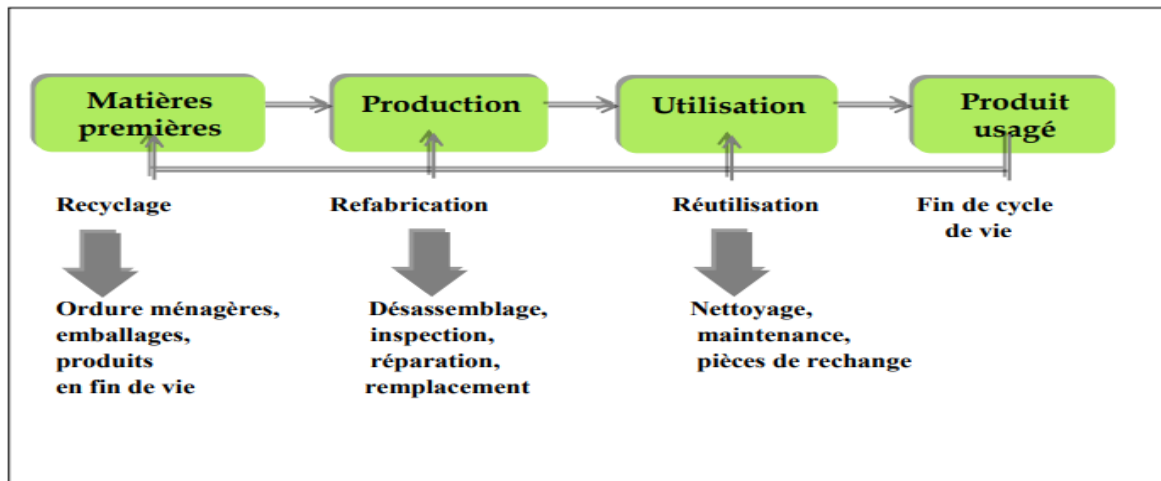
Plusieurs définitions et descriptions de la logistique interne ont été données dans la littérature.

Elle est définie par le Reverse Logistics Executive Council, comme « Le processus de planification, d'implantation et de suivi de l'efficacité, de flux à coût minimum de matières premières, de stocks de produits en cours et de produits finis ainsi que l'information s'y rattachant, du point de consommation au point d'origine en vue d'en récupérer de la valeur ou de les traiter proprement » (Rogers & Tibben-Lembke, 1999).

Une autre définition a été donnée par le Groupe de Travail Européen sur la LI comme étant «Le processus de planification, d'implantation, de contrôle de flux des matières premières, de stocks de produits en cours et de produits du point de manufacture, de distribution ou d'utilisation à un point de récupération ou de propre disposition» (Biehla et al, 2007).

On peut définir la logistique inverse comme un ensemble de pratiques et de processus destinés à gérer les retours des produits des points de vente jusqu'au fabricant pour effectuer la réparation, le recyclage ou l'élimination au moindre coût possible. [37]

Les orientations qui concernent la nouvelle typologie de récupération de chaque article sont résumées dans la figure suivante :



**Figure V.1:** Cycle de vie du produit incorporant les traitements d'une nouvelle vie

### 2.1.2 L'objectif :

L'objectif principal de la logistique des retours est d'assurer le retour des produits/matières de l'utilisateur au producteur. Elle comprend de nombreuses activités telles que la collecte, le tri, la transformation, le reconditionnement, l'enfouissement, l'incinération... Par ailleurs, ce concept n'est pas restreint aux seules activités de récupération et de recyclage des matières (Rebuts ou rejets de production ou retours d'emballage), il intègre également les activités de retour de produits pour cause de défautuosité ou de non-conformité aux besoins (retours sous garantie, produits en fin de vie, retours commerciaux, campagnes de rappel).

### 2.2 Type d'activité : [38]

La logistique inverse concerne en effet deux types d'activités tout à fait différentes; mais qui ont toutes la caractéristique de ne pas être des flux de produits allant du producteur au consommateur:

- a) Le recyclage dans l'économie de l'ensemble des déchets résultant de la consommation ou de la production :
  - Emballages de toutes sortes (palettes, cartons, bouteilles, containers, etc.) ;
  - Déchets de production, eaux usées, huiles usées, etc. ;
  - Produits en fin de vie, soit jetables, soit usés (automobiles, toners d'imprimantes, micro-ordinateurs, appareils ménagers, literie, etc.), qu'ils soient repris ou non par le vendeur ;
  - Ordures ménagères, bien que leur traitement ne soit pas, peut-être à tort, considéré comme ressortant de la logistique, etc. ;
- b) Le traitement des flux de produits remontant plus ou moins directement un ou plusieurs maillons de la chaîne logistique :
  - Produits refusés par le consommateur en Vente A Distance (VAD) ou e-commerce ;

## Chapitre V : Conception du réseau de collecte des produits ferreux

- Invendus (journaux, livres, articles démodés, restants de promotion, produits périmés ou en limites de péremption, etc.) ;
- Produits défectueux à échanger ou réparer ;
- Produits défectueux rappelés par le producteur, etc.

### 2.3 Etapes de la logistique inverse :

Les étapes de la logistique inverse sont différentes de celles de la logistique direct, à cause des incertitudes induites par les comportements imprévisibles des consommateurs, dans les retours de produits (Hillegersberg et al, 2001), cela donne un caractère réactif à la chaîne logistique inverse. Ces étapes représentent les phases par lesquelles passent les retours durant leurs séjours dans la chaîne logistique inverse. Plusieurs chercheurs ((Giuntini & Andel, 1995), (Rogers & Tibben-Lembke, 1999), (Schwartz, 2000), (Marcoux et al, 2001), (Lambert & Riopel, 2003) et (Stock, 2004)) distinguent quatre étapes principales, à savoir l'étape barrière (entrée), la collecte, le tri et le choix de disposition.



**Figure V.2** Etapes de la logistique inverse.

#### 2.3.1 Entrée :

Cette étape représente l'entrée du produit retourné au système, elle est considérée par (Rogers & Tibben-Lembke, 1999) comme essentielle pour réussir la gestion du système et pour la maîtrise des coûts, grâce à la séparation des produits défectueux ou sans garantie dès leur arrivée. (Lambert & Riopel, 2003) mentionnent qu'elle représente la reconnaissance du produit et son inventaire.

#### 2.3.2 Collecte:

Dans cette étape, la récupération des produits auprès des consommateurs (internes ou externe) est effectuée. La collecte est le regroupement préliminaire des produits collectés, prenant en compte l'opération suivante (recyclage, remanufacture, etc.) (Rogers & TibbenLembke, 1999). Ces produits sont collectionnés le plus souvent grâce aux centres de collecte.

#### 2.3.3 Tri:

Selon (Rogers & Tibben-Lembke, 1999), c'est une étape de tri détaillé. Elle consiste à décider le destin de chacun des produits retournés. Elle peut impliquer des inspections visuelles ou des tests plus coûteux selon le cas.

## Chapitre V : Conception du réseau de collecte des produits ferreux

---

### 2.3.4 Disposition:

Suite à l'étape de test et de tri, une décision doit être prise quant à l'étape de retraitement. Cette étape permet de récupérer la valeur à partir des produits retournés (Fleischmann et al, 1997). (De Brito & Dekker, 2002) trouvent plusieurs formes de récupération comme la récupération du produit, la récupération des composants, la récupération de la matière, et la récupération de l'énergie. Cette étape peut avoir plusieurs alternatives.

### 2.4 Les formes de la logistique inverse : [39]

Le management environnemental touche la logistique à plusieurs formes dont nous pouvons faire une typologie:

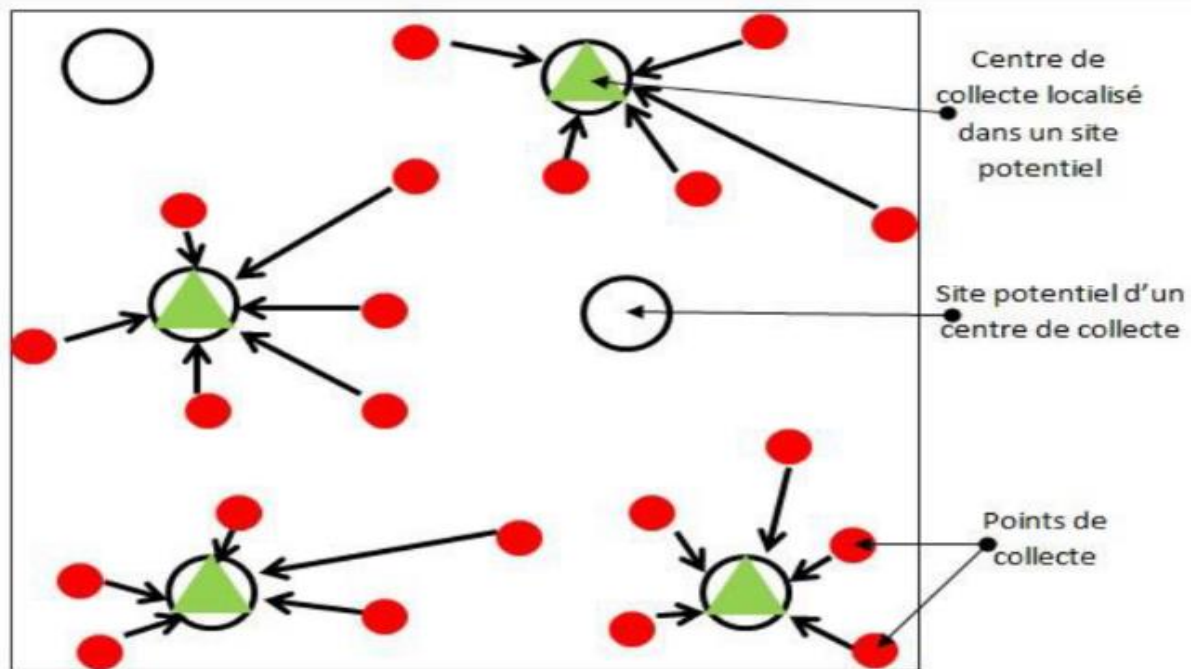
- L'éco-logistique ou écologie logistique
- Le SLI Soutien Logistique Intégré
- La logistique à rebours
- La logistique verte

Nous nous intéresserons seulement aux **logistiques vertes** et à rebours qui sont deux notions qui s'entrecroisent. En effet la logistique verte comprend deux niveaux: la logistique au sein de la protection de l'environnement où la logistique contribue à remplir une mission prédéterminée au sein de la gestion des déchets et en représente un élément constitutif, et la protection de l'environnement au sein de la logistique où la protection de l'environnement est perçue comme une contrainte générique touchant l'ensemble des sous systèmes logistiques (approvisionnements, production, distribution et reverse).

### 2.5 Problématique et modèle mathématique:

D'une chaîne logistique inverse à savoir : la collecte. Dans certains cas comme la collecte des déchets de valeur dans une ville où le nombre de points de collecte est très important et les classes de produits sont multiples et varient dans le temps et l'espace, l'utilisation des solveurs exactes comme Cplex et Lingo ne donne pas de solution dans le temps réel. C'est ainsi, on a recours aux métaheuristiques. Notre travail consiste l'adaptation d'un algorithme génétique combiné avec des heuristiques pour résoudre ce problème d'optimisation du premier niveau c.à.d. le problème de la localisation des centres de collecte ainsi que les affectations des différents points de collecte aux centres de collecte. [40]





**Figure V.3** Schéma représentatif d'une chaîne logistique inverse étudiée.

Pour le modèle mathématique proposé, il est de type linéaire en nombres entiers mixtes (MILP) multi objectifs orientés coût. L'objectif principal est la minimisation du coût total dont les différents coûts fixes sont regroupés dans le coût de fonctionnement de chaque centre de collecte, et les coûts variables sont les coûts de distribution.

Sachant que la quantité des produits retournés est inconnue, et afin d'assurer un travail permanent des centres de collecte, nous optons la récupération de trois classes de produits susceptibles d'être traités dans ces centres. Par cette hypothèse, nous visons l'option de réduire au minimum : le nombre de centres de collecte, les distances parcourues et le taux d'émission de CO<sub>2</sub>. D'un autre côté, pour optimiser l'espace de stockage des produits collectés au regard de la capacité volumique de chaque centre de collecte, une taille standard est allouée à chaque classe de produits.

Les ensembles et les indices utilisés dans le modèle mathématique sont comme suit :

**p :** indice des classes de produits  $p \in P$ .

**i :** indice des points de collecte, ( qui peuvent être les consommateurs ou les détaillants),  $i \in I$ .

**j :** indice des sites potentiels des centres de collecte  $j \in J$ ,

Les différents paramètres considérés sont comme suit :

**Sp :** Volume moyen des produits de la classe p en m<sup>3</sup>,

**Wp :** Poids moyen des produits de la classe p en kg,

**Fcost (j) :** Coût fixe de fonctionnement d'un centre de collecte au site j,

**Cap (j) :** Capacité maximale d'un centre de collecte j,

**a :** Coût de transport par km et par kg.

## Chapitre V : Conception du réseau de collecte des produits ferreux

**Qmax (pi):** Quantité maximale de produits de classes p pouvant être collectés au point de collecte i.

**Dis (ij):** Distance entre point de collecte i et site potentiel de centre de collecte j.

Les variables de décision du modèle sont comme suit :

$X_j = \begin{cases} 1, & \text{si un centre de collecte est localisé au site } j. \\ 0, & \text{sinon.} \end{cases}$

$Y_{ij} = \begin{cases} 1, & \text{si le point de collecte } i \text{ est assigné au centre de collecte } j. \\ 0, & \text{sinon.} \end{cases}$

La fonction objective Z minimise le coût total en regardant les meilleurs liens de transport entre les points de collecte et les centres de collecte sous la contrainte de capacité :

$$\text{Min } Z = \sum_j F_{\text{cost}}(j) * X_j + a * \sum_p \sum_i \sum_j W_p * \text{Dist}(ij) * Y_{ij} * Q_{\text{max}}(p_i)$$

Sous les contraintes:

$$Y_{ij} \leq X_j, \forall i \in I, \forall j \in J \quad (1)$$

$$\sum_p \sum_i Q_{\text{max}}(p_i) * Y_{ij} * S_p \leq \text{Cap}(j) * X_j, \forall j \in J \quad (2)$$

$$\sum_j Y_{ij} = 1, \forall i \in I \quad (3)$$

$$X_j \in \{0, 1\}, \forall j \in J \quad (4)$$

$$Y_{ij} \in \{0, 1\}, \forall i \in I, \forall j \in J \quad (5)$$

La contrainte (1) établit la connexion du point de collecte i au centre de collecte j si et seulement si ce dernier est ouvert. La contrainte (2) est une contrainte de capacité. La contrainte (3) assure que chaque point de collecte i est connecté à un seul centre de collecte j. Les contraintes (4) et (5) sont des conditions de binarité.

### 2.6 Planification d'une chaîne logistique inverse :

Pour concevoir une chaîne logistique inverse/ globale (directe et inverse) robuste et durable, les prises de décisions au niveau des activités des différents éléments formant cette chaîne, doivent être cohérentes. Sachant que le redéploiement des activités doit suivre les changements hiérarchiques par ordre de priorité sur un horizon de planification, une classification regroupant trois niveaux de décisions hiérarchiques est respectée. Respectivement du long terme au court terme, les niveaux de décisions sont stratégiques, tactiques et opérationnelles.

## Chapitre V : Conception du réseau de collecte des produits ferreux

### 2.6.1 Stratégique :

Ce niveau correspond aux décisions du long terme qui sont difficiles à changer. Il doit définir la gestion des retours, la localisation des sites et leurs activités et leurs capacités, et si l'organisation intègre elle-même le système logistique des retours ou bien le partage avec d'autres entreprises ou organisation. Cette dernière décision est une des plus importantes.

### 2.6.2 Tactique :

Le niveau tactique de la logistique inverse traite essentiellement deux côtés : la détermination des meilleures stratégies de récupération, et la conception du réseau logistique inverse global. La stratégie de récupération d'un produit est une démarche proactive qui tend à trouver la façon la plus efficace pour récupérer un produit.

### 2.6.3 Opérationnel:

Ce niveau intègre divers aspect de la logistique classique comme : la gestion des stocks, le transport, la planification des opérations de production/reproduction. Il est à aspect plus spécifique au recyclage, qui concerne l'identification et le tri des produits (Fleischmann, 1997).

<b>Décisions stratégiques</b>
Stratégie (option) de récupération
Conception du produit
Capacité et conception du réseau
Outils stratégiques
<b>Décisions tactiques</b>
Distribution (inverse)
Coordination
Planification de la production
Gestion des stocks
Marketing
Technologie de l'information
<b>Décisions opérationnelles</b>
Ordonnancement et contrôle de la production
Gestion de l'information

**Tableau V.1:** Les différentes décisions dans une chaîne logistique inverse

### 3. Les méthodes de surclassement:

La modélisation des préférences multicritères par agrégation en relations de surclassement est apparue pour refuser la transitivité et surtout la complète comparabilité entre les alternatives. (Jacquet-Lagrange & Roy, 1980) argumentent par le fait que le concept de l'incomparabilité et les relations de surclassement, ont donné naissance à plusieurs méthodes

## Chapitre V : Conception du réseau de collecte des produits ferreux

---

et plusieurs applications en entreprises. Et ils ajoutent que ce concept de relation de surclassement a permis de s'affranchir de la problématique de l'optimisation et plusieurs problématiques plus réalistes ont été mises en œuvre : tri, segmentation, classement.

On peut trouver deux méthodes: ELECTRE et PROMETHEE.

### 3.1 ELECTRE:

ELECTRE est une famille de méthodes d'analyse multi-critères développée en Europe à la fin des années 1960. C'est une méthode non compensatoire d'aide à la décision multicritère introduite par Bernard Roy.

L'acronyme ELECTRE signifie élimination et choix traduisant la réalité.

La méthode ELECTRE et ses dérivés rejettent les trois postulats de base de l'aide classique à la décision:

- Rejet du postulat de la réalité de premier ordre: ELECTRE porte sur des objets de connaissance qui ne sont pas donnés car l'identité du projet dépend de l'observateur et de son système de valeurs.
- Rejet du postulat du décideur: Dans l'analyse classique, le décideur a un système de préférences rationnelles. En réalité, le décideur est souvent indécis ; ses préférences évoluent car la décision est le résultat d'un processus de micro décisions qui s'inscrit dans le temps.
- Rejet du postulat de l'optimum qui justifie la recherche d'un projet optimal dans l'analyse classique d'aide à la décision. L'optimum ne peut être atteint que si trois conditions sont satisfaites:
  - Les différentes stratégies (projets) proposées au décideur sont bien distinctes les unes des autres.
  - Stabilité dans le temps des stratégies.
  - Complète comparabilité transitive. C'est-à-dire que si  $A > B$  et  $B > C$ , alors  $A > C$  (transitivité), et que A, B et C sont toujours comparables.

C'est suite à ces difficultés que les principes de concordance, de discordance et de surclassement (les fondements de base de la méthode ELECTRE I) ont été introduits. Plusieurs autres versions d'ELECTRE (Roy & Vanderpooten, 1996), (Figueira et al, 2005) ont été mises au point par la suite en réponse aux différents problèmes réels. Ces différentes versions s'inscrivent dans les problématiques suivantes:

- Problématique de choix. ELECTRE I, ELECTRE IS sont des méthodes qui traitent la problématique de choix.
- Problématique de tri. Pour cette problématique, on peut appliquer la méthode ELECTRE TRI.
- Problématique de rangement (classement). ELECTRE II, ELECTRE III, ELECTRE IV sont des méthodes qui traitent la problématique de rangement.

### 3.2 PROMETHEE:

On parle ici de la méthode PROMETHEE l'acronyme de Preference Ranking Organisation Method for Enrichment Evaluations, ont été conçues par Jean-Pierre Brans, Ph Vincke et B Mareschal en 1984. Elle se distingue d'ELECTRE par le fait qu'elle construit une relation de surclassement évaluée traduisant une intensité de préférence. On peut considérer que la méthode PROMETHEE est à mi-chemin entre l'approche de surclassement et les méthodes classiques dont elles utilisent les méthodes de construction des fonctions d'utilité partielles.

PROMETHEE (avec les 4 versions) compare les actions deux à deux et mesure l'intensité de préférence  $P(a,b)$  de l'une par rapport à l'autre sur chaque critère au moyen d'une fonction  $p(d)$  où  $d$  représente la différence des évaluations  $g(a)-g(b)$  sur le critère.

Pour un critère donné, une valeur  $P(a,b) = 0$  traduit la non préférence de  $a$  sur  $b$ , une valeur  $P(a,b) = 1$  traduit la préférence forte de  $a$  sur  $b$ , les valeurs intermédiaires croissantes entre 0 et 1 traduisant une préférence d'abord faible puis de plus en plus marquée pour  $a$ .

Elles apportent à la fois une modélisation plus fine et une plus grande simplicité de mise en œuvre par rapport aux méthodes ELECTRE de l'époque (ELECTRE III et IV). Néanmoins, elle est moins claire que les notions de concordance et de discordance.

Pour notre problème on va choisir la méthode de surclassement ELECTRE III, parce que cette méthode a donné des résultats satisfaisants dans le contexte de gestion de déchets ferreux. Et puisqu'on désire établir un modèle de rangement, on a opté pour la method ELECTRE III en priorité pour traiter notre problématique et cela car le modèle doit:

- Porter sur la récupération dans un contexte de gestion des déchets ferreux.
- Englober une partie de critères à caractère environnemental.

### 4. La méthode ELECTRE III: [41]

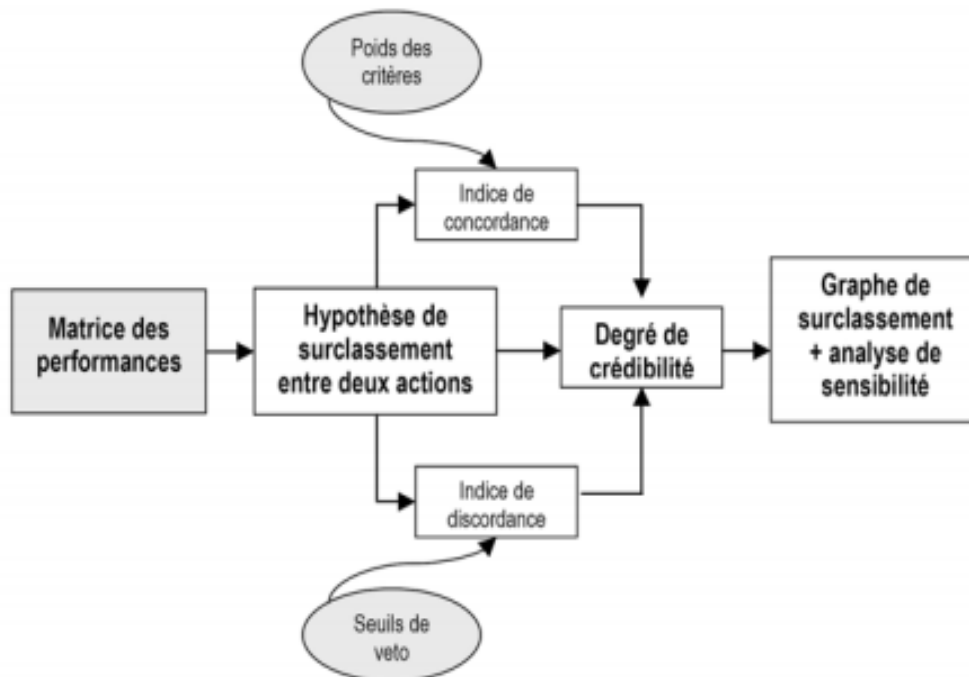
ELECTRE III représente une extension des méthodes ELECTRE I et ELECTRE II. Notre choix n'a pas porté sur ces dernières car elles utilisent des vrais critères; ces vrais critères ont l'inconvénient de rendre les comparaisons rigides et non réalistes (Figueira et al, 2005).

#### 4.1 Principe:

Le principe de la méthode ELECTRE III repose sur la construction d'une hypothèse de surclassement entre les actions. Les actions sont en effet comparées par paires ( $a, b$ ). Chaque paire d'actions est caractérisée par une relation de surclassement ( $a S b$ , avec  $S = I, Q, P$  en fonction de la valeur de la différence entre les performances des actions et de la valeur donnée à différents seuils). L'hypothèse de surclassement n'est pas entièrement acceptée ou rejetée, mais on évalue le degré de crédibilité (compris entre 0 et 1) de cette hypothèse, à travers deux indices : l'indice de concordance et l'indice de discordance. Deux préclassements sont ensuite construits par le biais de deux procédures de distillations antagonistes (ascendante et descendante). Le croisement de ces deux préclassements aboutit à un classement final. Une

## Chapitre V : Conception du réseau de collecte des produits ferreux

analyse de sensibilité est ensuite réalisée pour juger de la stabilité des résultats suite à des variations de valeurs des paramètres du modèle.



**Figure V.4:** Algorithme d'ELECTRE III (inspiré de Maystre et al., 1994).

### 5. Détail:

Pour présenter les formules, on va considérer la notation suivante:

**F**: l'ensemble de  $m$  critères.

**a, b** : éléments de l'ensemble d'alternatives  $A$ .

**j**: critère représenté par son indice.

**g<sub>j</sub>(a)**: fonction de préférence partielle de l'alternative  $a$  par rapport au critère  $j$ .

**w<sub>j</sub>**: poids du critère  $j$ .

**s<sub>j</sub>[g<sub>j</sub>(a)]** : seuil calculé à l'aide d'une fonction affine par l'alternative  $a$  (seuil direct).

**s<sub>j</sub>[g<sub>j</sub>(b)]** : seuil calculé à l'aide d'une fonction affine par l'alternative  $b$  (seuil inverse).

**p<sub>j</sub>**: seuil de préférence.

**q<sub>j</sub>**: seuil d'indifférence.

**v<sub>j</sub>**: seuil du veto.

**c<sub>j</sub>(a, b)**: indice de concordance sur les alternative  $a$  et  $b$  par rapport au critère  $j$ .

## Chapitre V : Conception du réseau de collecte des produits ferreux

---

**C(a,b)**: indice de concordance.

**D<sub>j</sub>(a,b)**: indice de discordance sur les alternative a et b par rapport au critère j.

**D(a,b)**: indice de discordance.

**d(a,b)**: degré de crédibilité.

### 5.1 Construction des relations de surclassement

Le but de cette étape de la méthode ELECTRE III est la construction d'une relation de surclassement floue.

#### a. Calcul des indices de concordance et de discordance

Pour chaque critère **j** on calcule successivement deux indicateurs par paire d'actions. L'un, indice de concordance **c<sub>j</sub>**, exprime dans quelle mesure les performances des actions sur les critères entrent en concordance avec l'assertion « **a** est au moins aussi bonne que **b** » ; l'autre, indice de discordance **D<sub>j</sub>**, indique dans quelle mesure elles s'y opposent.

- Indices de concordance:

- Le cas d'un critère à préférence croissante et à seuils directs :

$$c_j(a,b) = \frac{p_j [g_j(a)] - \min [g_j(b) - g_j(a), p_j [g_j(a)]]}{p_j [g_j(a)] - \min [g_j(b) - g_j(a), q_j [g_j(a)]]}$$

- Le cas d'un critère à préférences décroissantes et à seuils directs :

$$c_j(a,b) = \frac{p_j [g_j(a)] - \min [g_j(a) - g_j(b), p_j [g_j(a)]]}{p_j [g_j(a)] - \min [g_j(a) - g_j(b), q_j [g_j(a)]]}$$

Les indicateurs de concordance partiels sont agrégés en tenant compte de l'importance relative des critères pour donner naissance à un indice de concordance globale **C** (on n'agrège pas les indices de discordance). Pour mettre en œuvre la méthode ELECTRE III, on doit disposer des poids relatifs **w<sub>j</sub>** des pseudo-critères.

$$C(\mathbf{a}, \mathbf{b}) = \frac{\sum_{j=1}^m w_j * c_j(\mathbf{a}, \mathbf{b})}{\sum_{j=1}^m w_j}$$

- Indices de discordance :

- Le cas d'un critère à préférence croissante:

$$D_j(\mathbf{a}, \mathbf{b}) = \min \left( 1; \max \left( 0; \frac{g_j(\mathbf{b}) - g_j(\mathbf{a}) - p_j[g_j(\mathbf{a})]}{v_j[g_j(\mathbf{a})] - p_j[g_j(\mathbf{a})]} \right) \right)$$

- Le cas d'un critère à préférences décroissantes:

$$D_j(\mathbf{a}, \mathbf{b}) = \min \left( 1; \max \left( 0; \frac{g_j(\mathbf{a}) - g_j(\mathbf{b}) - p_j[g_j(\mathbf{a})]}{v_j[g_j(\mathbf{a})] - p_j[g_j(\mathbf{a})]} \right) \right)$$

### b. Degré de crédibilité

Le degré de crédibilité, noté  $\mathbf{d}(\mathbf{a}, \mathbf{b})$  que l'on peut accorder à l'affirmation « a surclasse b » est obtenu à partir de l'indice de concordance affaibli par les indices de discordance (parfois au point d'être annulé). L'indice de concordance (globale) n'est affaibli que par les indices de discordance (par critère) qui lui sont supérieurs. On aura ainsi :

$$\text{Si } \bar{F}(\mathbf{a}, \mathbf{b}) = \{j \in F / D_j(\mathbf{a}, \mathbf{b}) > C(\mathbf{a}, \mathbf{b})\} = \emptyset, \text{ donc : } \mathbf{d}(\mathbf{a}, \mathbf{b}) = C(\mathbf{a}, \mathbf{b})$$

$$\text{Si } \bar{F}(\mathbf{a}, \mathbf{b}) \neq \emptyset, \text{ donc : } \mathbf{d}(\mathbf{a}, \mathbf{b}) = C(\mathbf{a}, \mathbf{b}) * \prod_{j \in \bar{F}(\mathbf{a}, \mathbf{b})} \frac{1 - D_j(\mathbf{a}, \mathbf{b})}{1 - C(\mathbf{a}, \mathbf{b})}$$

La matrice de crédibilité est appelée la relation de surclassement floue.

### 5.2 Algorithme de surclassement

L'objet de l'étape de classement est d'exhiber deux préordres les plus différents possibles à partir des relations de surclassement obtenues. Le premier préordre est obtenu de



## Chapitre V : Conception du réseau de collecte des produits ferreux

---

façon descendante, c'est-à-dire en sélectionnant tout d'abord les actions les meilleures, puis les suivantes jusqu'au plus mauvaises. Le second préordre est obtenu de façon ascendante, c'est-à-dire en sélectionnant en premier lieu les actions les plus mauvaises pour finir par les meilleures.

Ces deux préordres étant le plus souvent différents, c'est leur combinaison qui constituera le rangement le plus fiable. Cette étape appelée la distillation est détaillée comme suit.

### ◎ Distillation descendante

- (i) Déterminer la valeur maximale de l'indice de crédibilité :  $\lambda_{\max} = \max \mathbf{d}(\mathbf{a}, \mathbf{b})$ .
- (ii) Calculer  $\lambda = \lambda_{\max} - (0.3 - 0.15 \lambda_{\max})$  Sachant que -0.15 et 0.3 sont les valeurs par défaut des coefficients de distillations  $\alpha$  et  $\beta$  de la fonction seuil de discrimination. Cette fonction est du type  $\mathbf{s}(\mathbf{l}) = \alpha * \mathbf{l} + \beta$ . Cette fonction est utilisée au cours des distillations pour réaliser des coupes successives à partir de la relation de surclassement floue (matrice de crédibilité). Elle permet de définir comment vont évoluer les niveaux de coupe au cours de la distillation.
- (iii) Pour chaque alternative a, déterminer son  $\lambda$ -puissance i.e. le nombre d'alternatives  $\mathbf{b}$  avec  $\mathbf{d}(\mathbf{a}, \mathbf{b}) > \lambda$ .
- (iv) Pour chaque alternative a, déterminer son  $\lambda$ -faiblesse i.e. le nombre d'alternatives  $\mathbf{b}$  avec  $(1 - (0.3 - 0.15\lambda)) * \mathbf{d}(\mathbf{a}, \mathbf{b}) > \mathbf{d}(\mathbf{b}, \mathbf{a})$ .
- (v) Pour chaque alternative déterminer sa qualification i.e. la différence entre  $\lambda$ -puissance et  $\lambda$ -faiblesse.
- (vi) L'ensemble des alternatives avec la plus grande qualification est nommé le premier distillat (**DIS1**).
- (vii) Si **DIS1** contient plus d'une alternative, répéter le processus sur l'ensemble **DIS1** jusqu'au classement de toutes les alternatives. S'il existe une seule alternative donc celle-ci est l'alternative la plus préféré. Ensuite continuer avec l'ensemble original d'alternatives moins l'ensemble **DIS1**, en répétant jusqu'au classement de toutes les alternatives.

### ◎ Distillation ascendante :

Elle est réalisée comme pour la distillation descendante mais à l'étape (vi), l'ensemble d'alternatives ayant la plus basse qualification forme le premier distillat.

### ◎ Classement final

Dans cette dernière marche, on construit préordre partiel **T** qui classe les actions et ce à partir des préordres obtenus des deux distillations. Il existe plusieurs méthodes pour combiner les deux préordres. La plus courante est de faire l'intersection des deux relations de surclassement :  $\mathbf{aTb}$  ( $\mathbf{a}$  surclasse  $\mathbf{b}$  suivant **T**) ssi  $\mathbf{a}$  surclasse  $\mathbf{b}$  ou sont dans la même classe suivant les deux préordres correspondant au deux relations.

### **6. Conclusion:**

Comme attendu, ce travail a permis de dérouler une stratégie de collecte et de récupération des déchets ferreux. L'objectif été encore une fois le développement d'une combinaison entre les modélisations multi-objective d'aide à la décision et l'optimisation des coûts.

# **Chapitre VI:** **R alisation** **du Bras** **manipulateur**

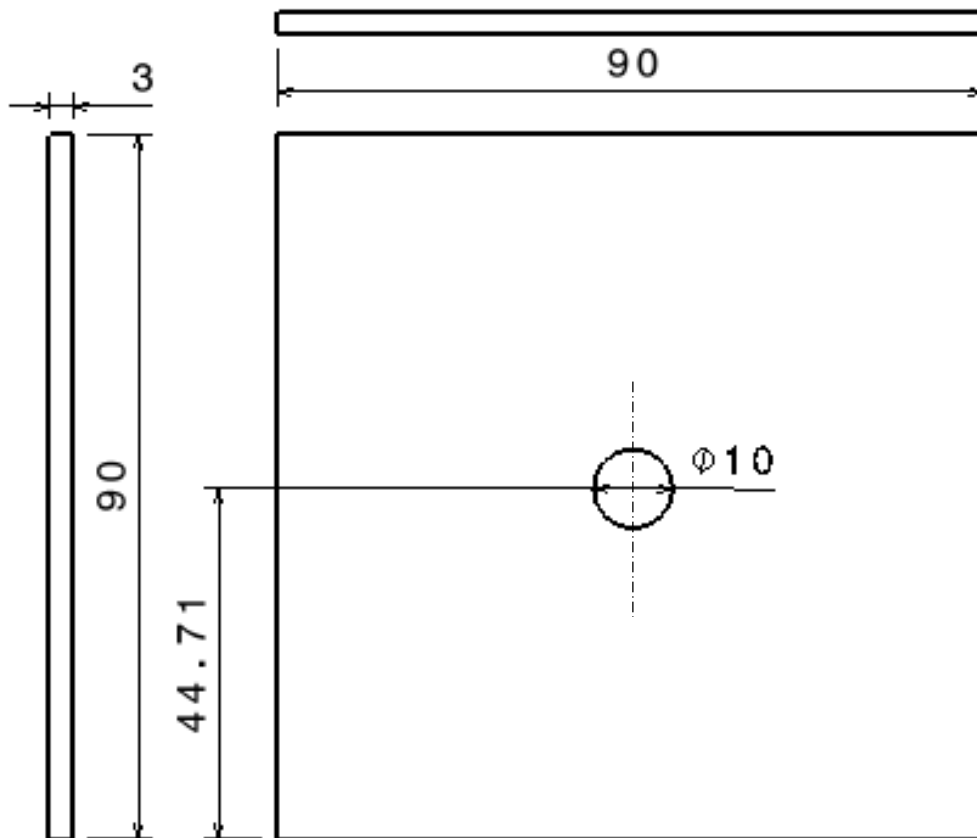
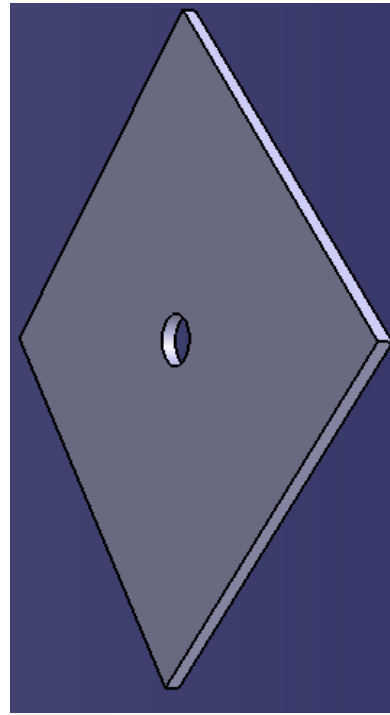
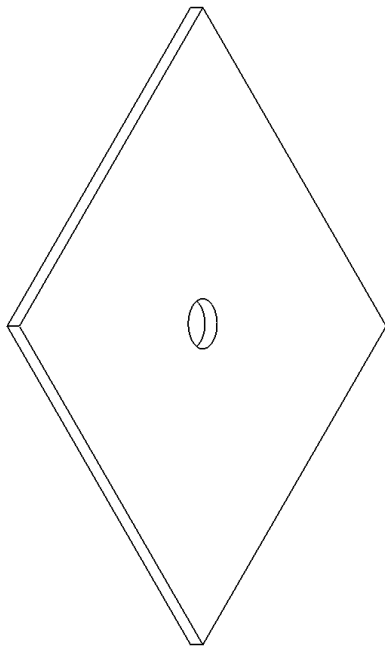
## 1. Introduction:

Dans le but de r aliser le projet de recyclage des d chets ferreux on s'int resse   la r alisation d'un bras manipulateur sur un camion, qui permet de prendre plusieurs d chets en m me temps et aussi pour optimiser le transport.

## 2. La conception assist e par ordinateur:

**CATIA V5** : c'est une plate-forme de conception assist e par ordinateur(CAO), qui accompagne l'ing nieur dans la conception de produits (production, montage, maintenance, etc.). Ce logiciel pluridisciplinaire couvre une grande diversit  de secteurs d'ing nierie, entre autres l'a ronautique et l'automobile, et permet la mod lisation et l'optimisation du couple produit/processus. L'article pr sente les principaux concepts et fonctionnalit s de CATIA. Les m thodologies de conception int ressent fortement les industriels puisqu'elles conduisent au d veloppement de produits robustes et adaptables. [42]

Donc nous avons fait une conception assist e par ordinateur en utilisons le logiciel CATIA V5 et voila les r sultats obtenus :



Ann e scolaire 2018 - 2019

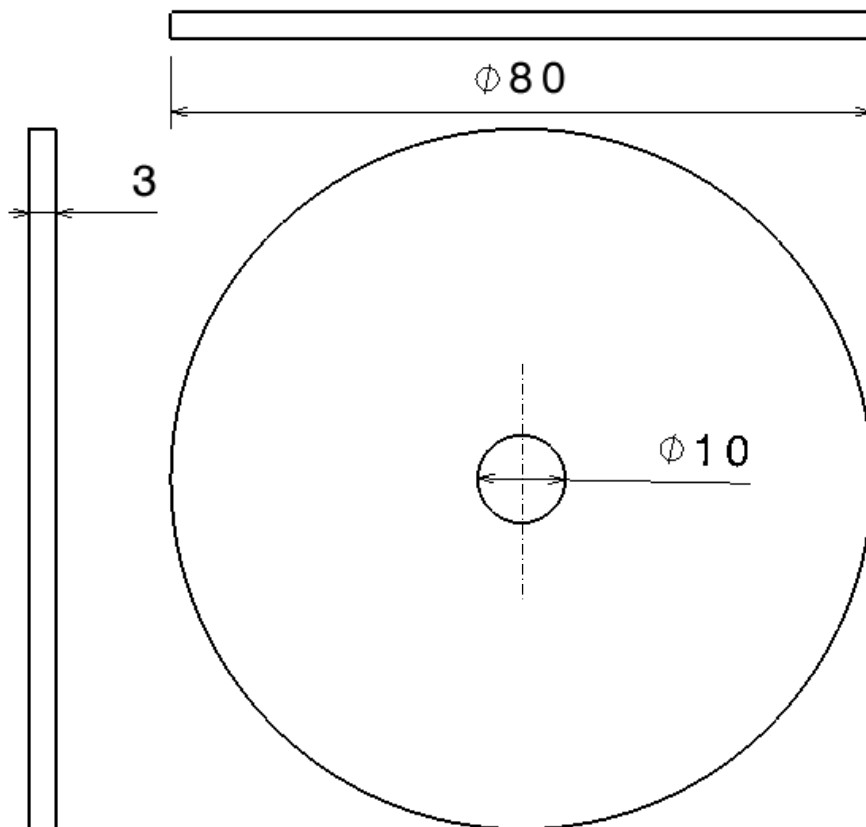
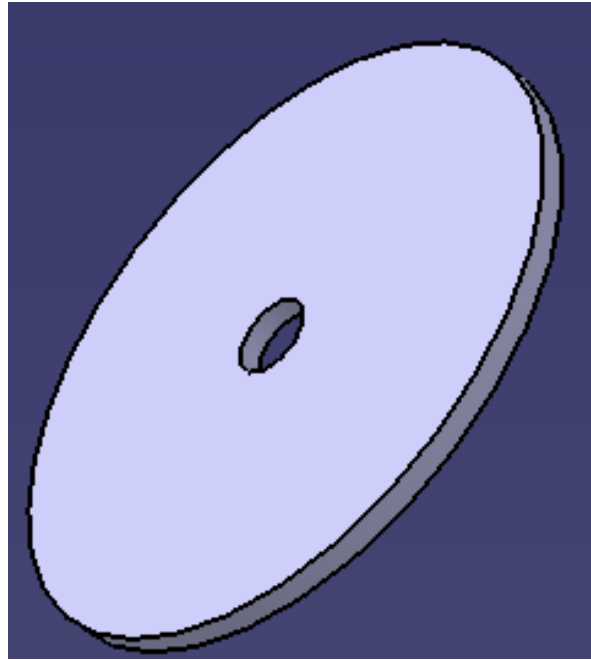
Universit  Abou bekr Belkaid

ZAAJ Rayane

Socle du bras  
manipulateur

Norme : E

Echelle 1 : 1



Ann e scolaire 2018 - 2019

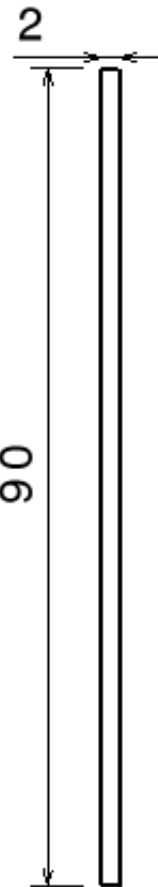
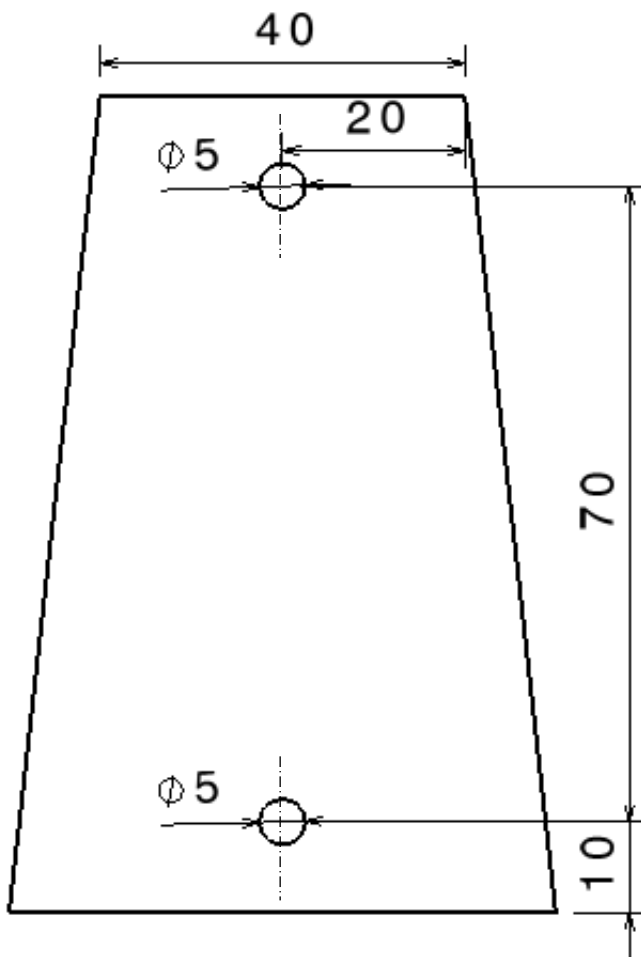
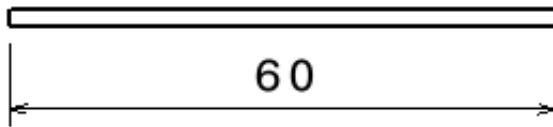
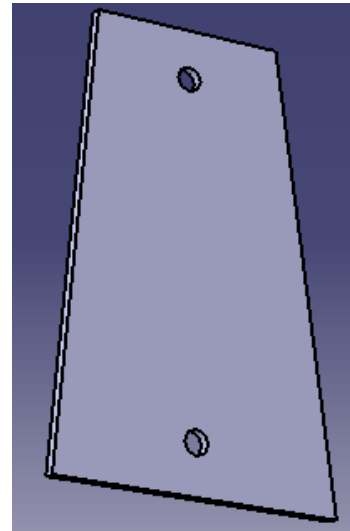
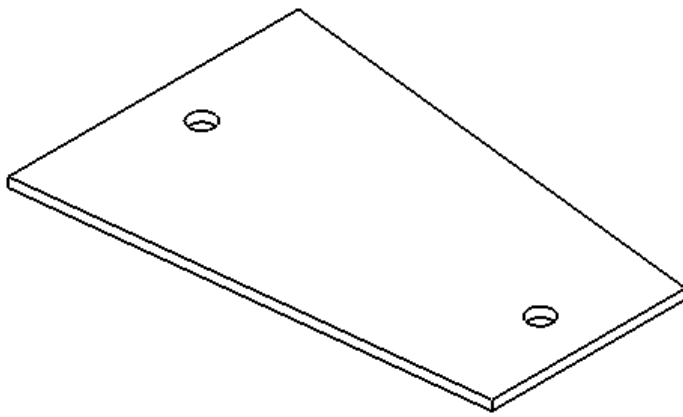
Universit  Abou bekr Belkaid

ZAAJ Rayane

Rosasse du bras  
manipulateur

Norme : E

Echelle 1 : 1



Ann e scolaire 2018 - 2019

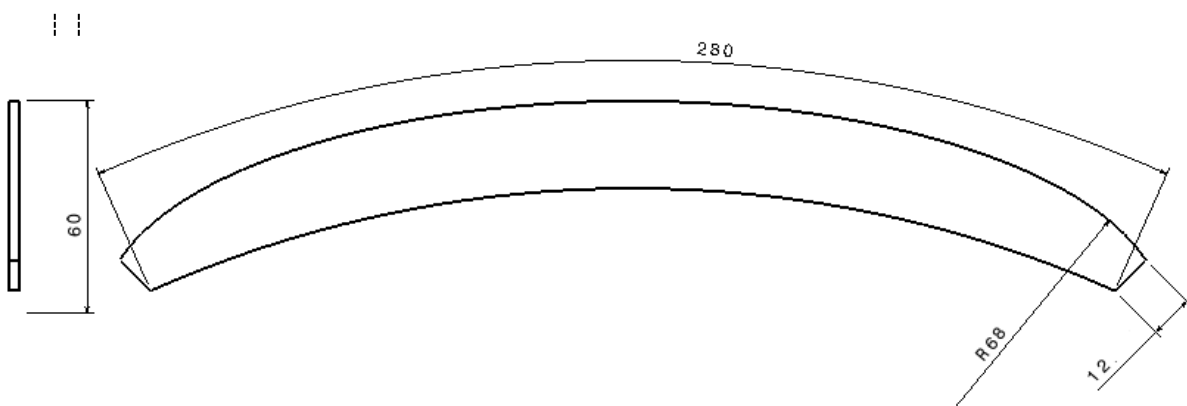
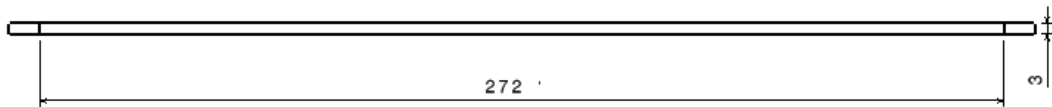
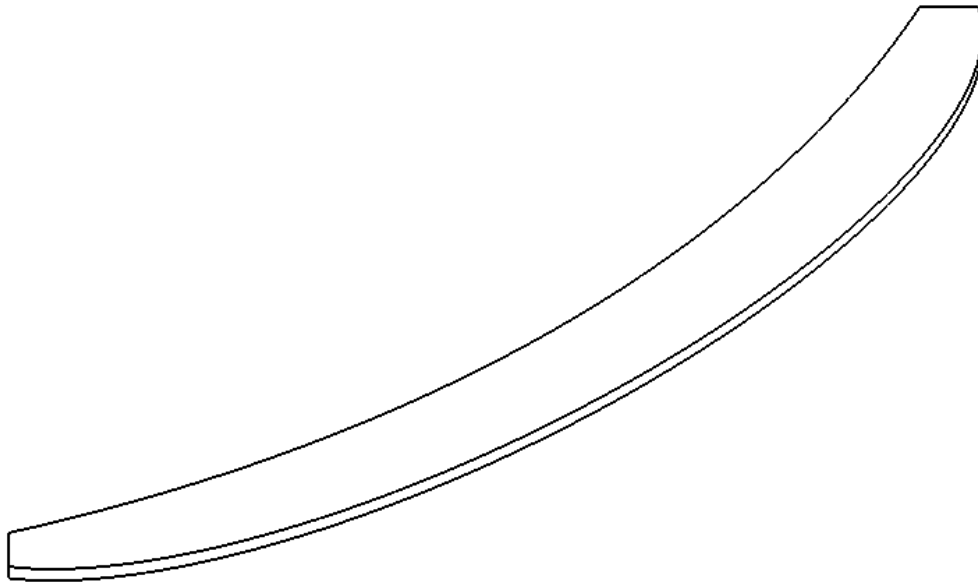
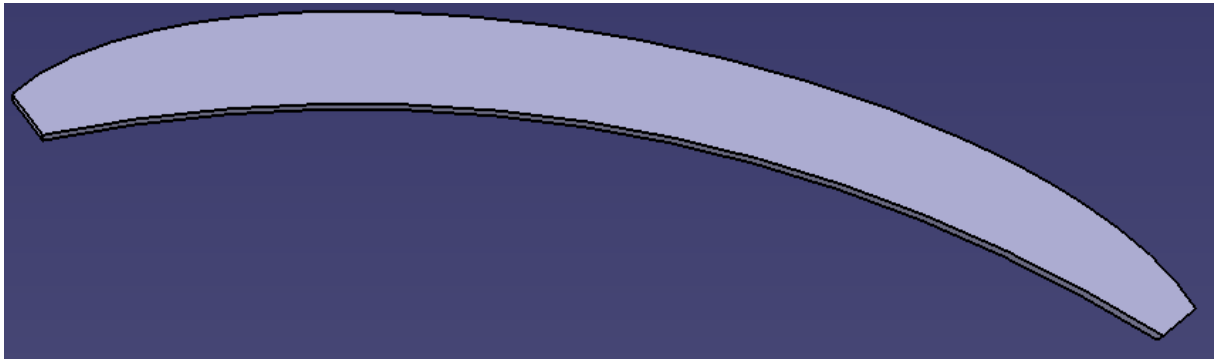
Universit  Abou bekr Belkaid

ZAAJ Rayane

Flan du bras  
manipulateur

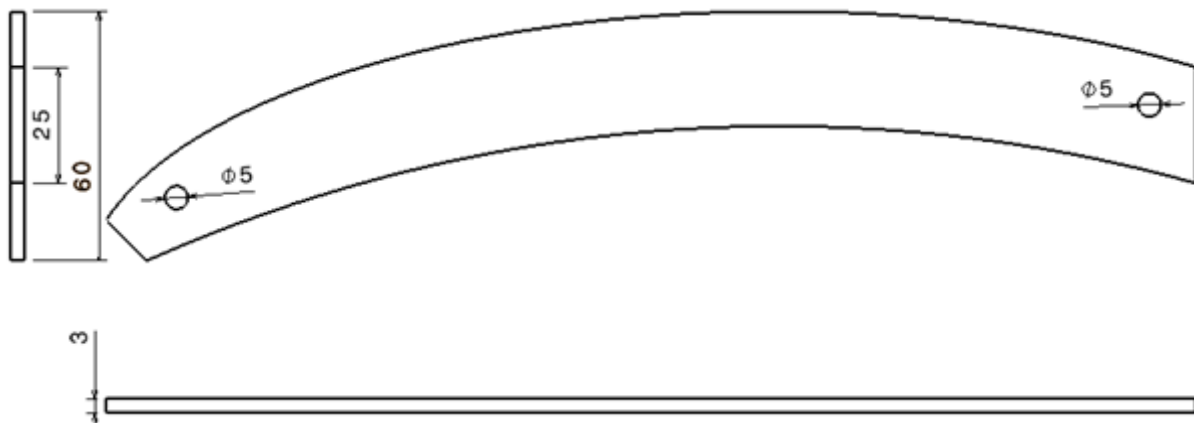
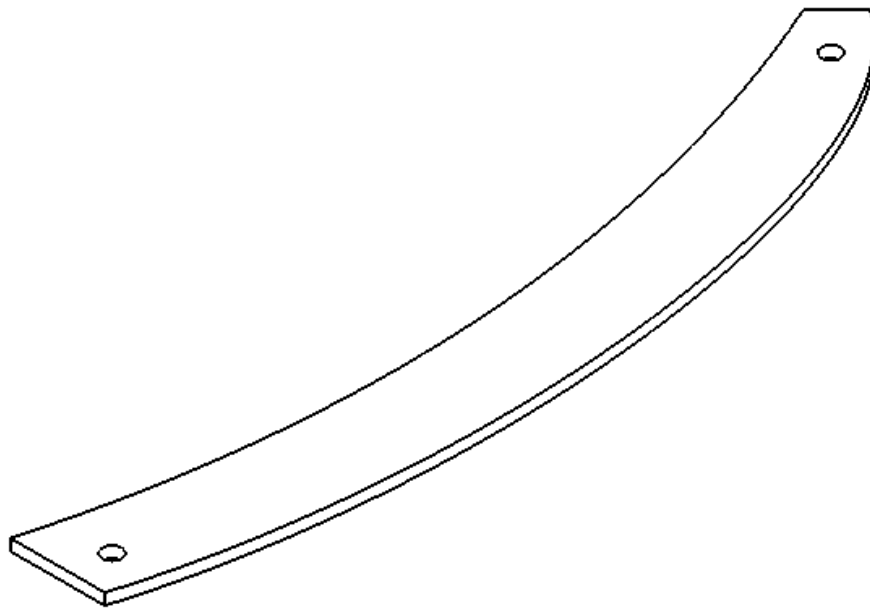
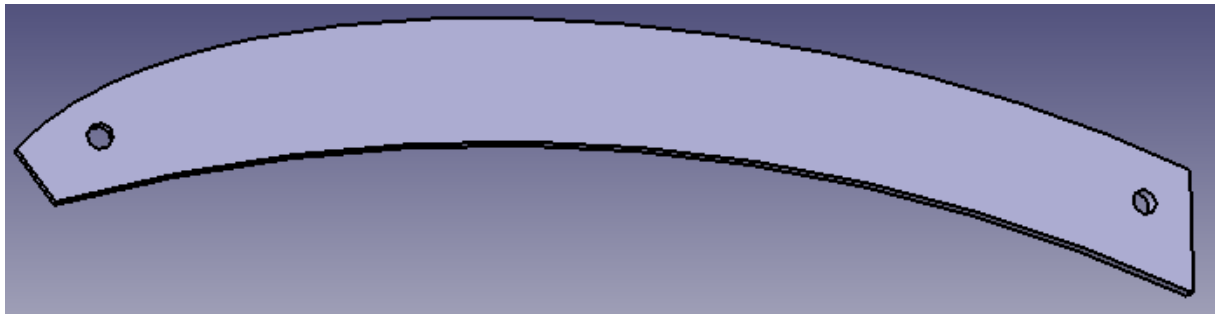
Norme : E

Echelle 1 : 1



Ann�e scolaire 2018 - 2019	Universit� Abou bekr Belkaid	
ZAAJ Rayane	Pince du bras manipulateur	Norme : E
		Echelle 1 : 1





Ann e scolaire 2018 - 2019

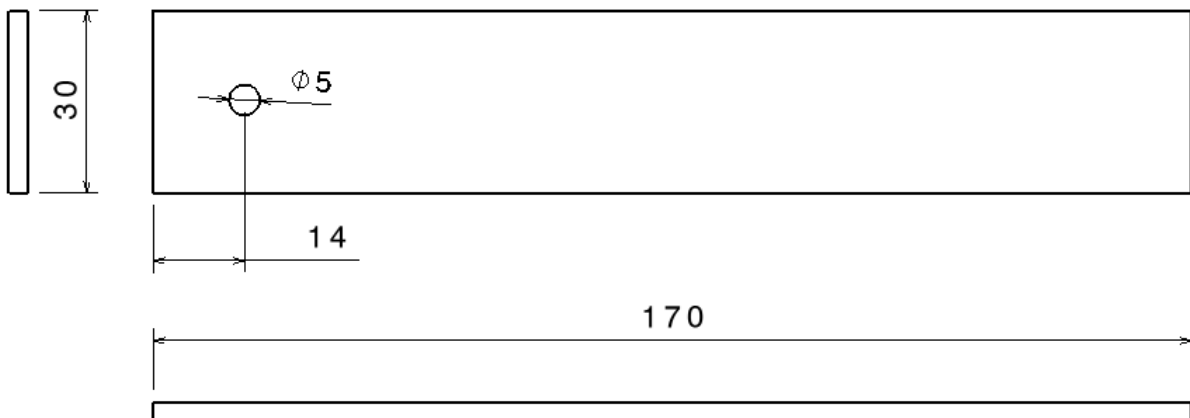
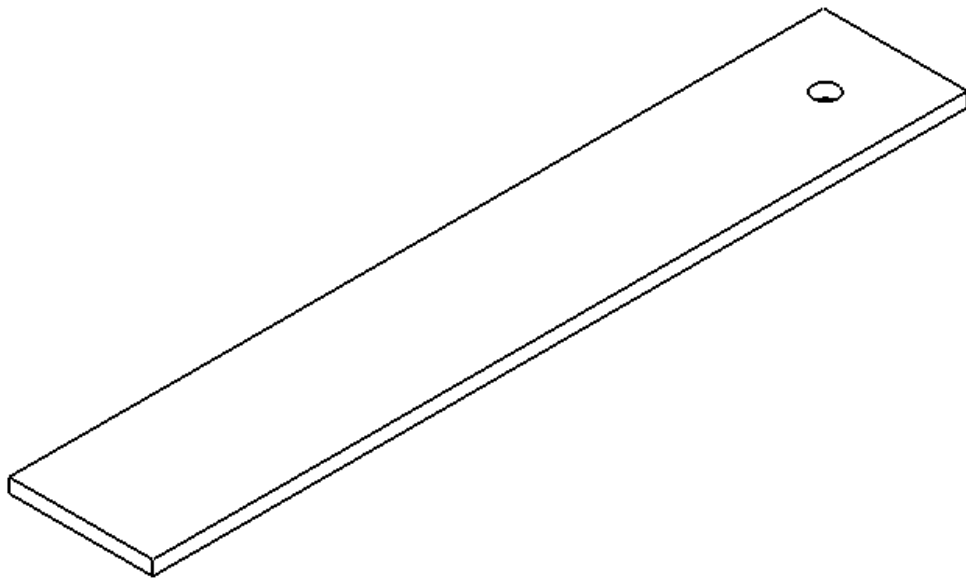
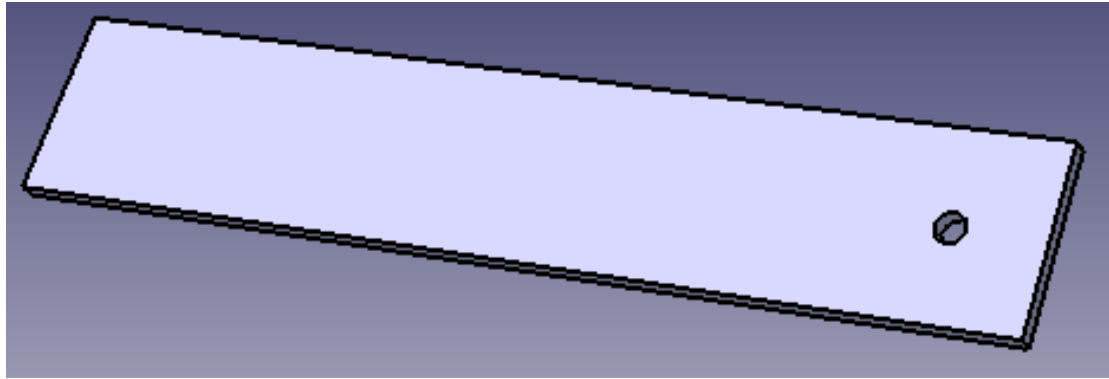
Universit  Abou bekr Belkaid

ZAAJ Rayane

Support de Pince du  
bras manipulateur

Norme : E

Echelle 1 : 1



Ann e scolaire 2018 - 2019

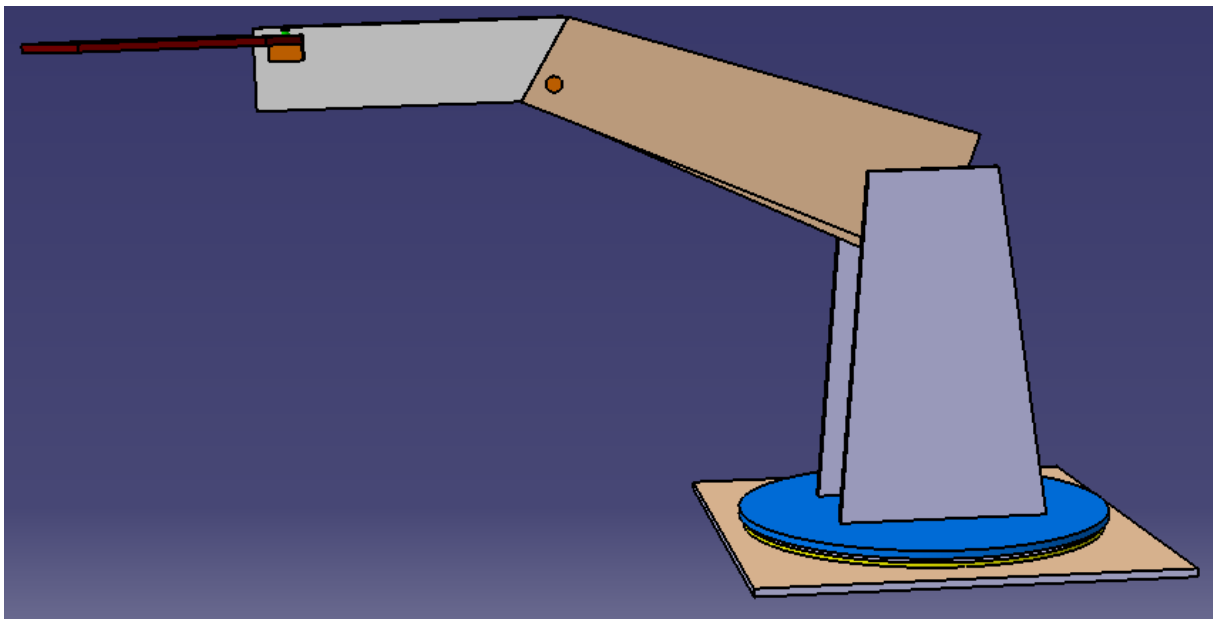
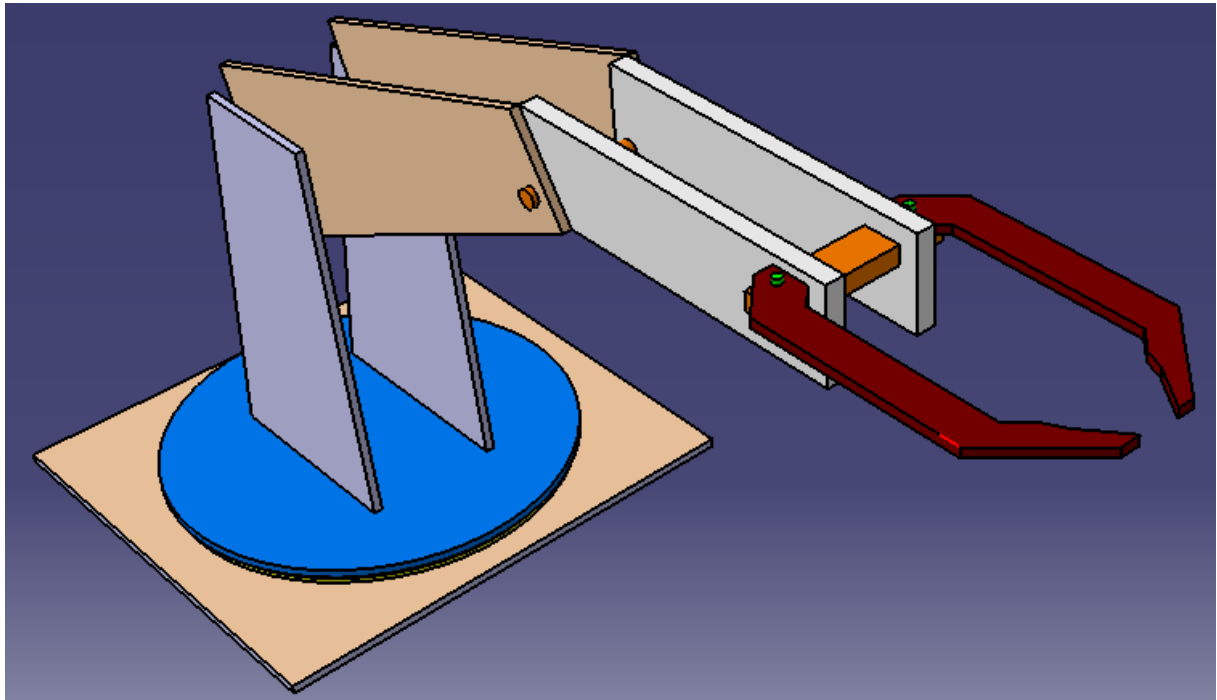
Universit  Abou bekr Belkaid

ZAAJ Rayane

Flasque du bras  
manipulateur

Norme : E

Echelle 1 : 1



Ann e scolaire 2018 - 2019

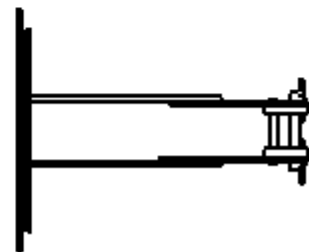
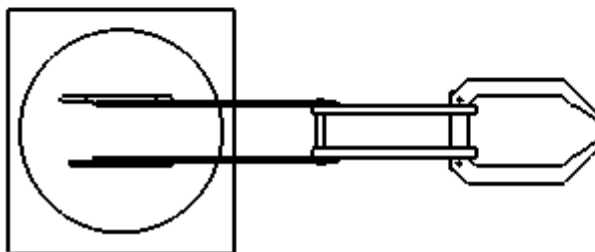
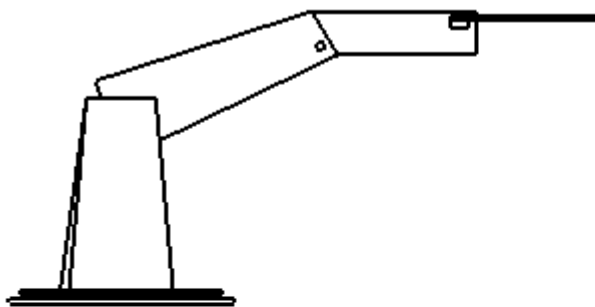
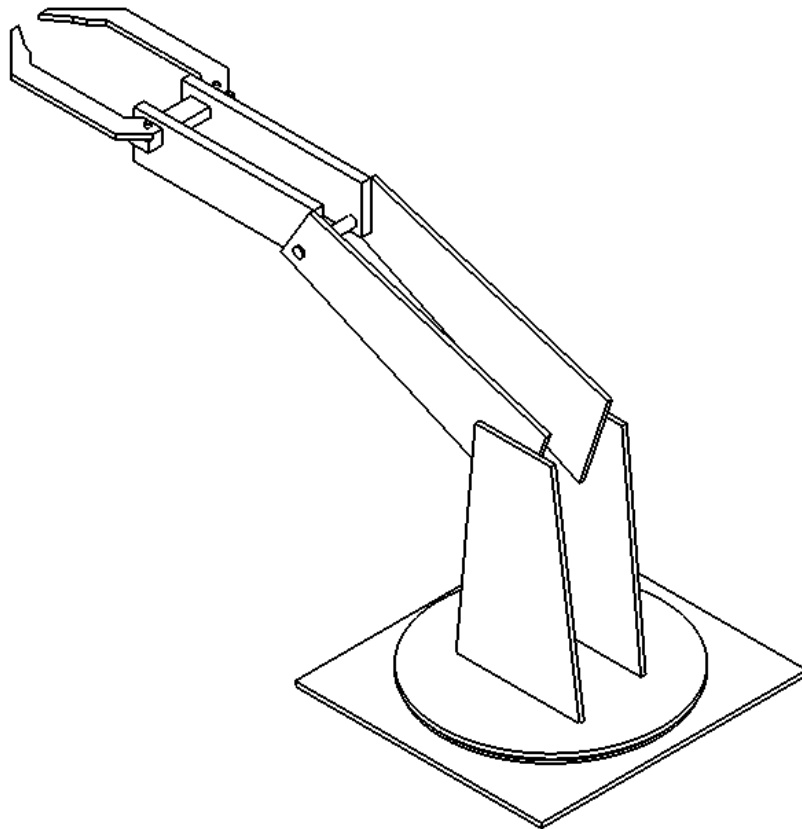
Universit  Abou bekr Belkaid

ZAAJ Rayane

Bras  
manipulateur

Norme : E

Echelle 1 : 4



Ann e scolaire 2018 - 2019

Universit  Abou bekr Belkaid

ZAAJ Rayane

Bras  
manipulateur

Norme : E

Echelle 1 : 4

## 3. La r alisation d'un bras manipulateur:

### 3.1 D finition d'un bras manipulateur:

Un bras manipulateur est le bras d'un robot g n ralement programmable, avec des fonctions similaires   un bras humain. Les liens de ce manipulateur sont reli s par des axes permettant, soit du mouvement de rotation (comme dans un robot articul ) ou de translation (lin aire) de d placement.

Il peut  tre autonome ou contr l  manuellement et peut  tre utilis  pour effectuer une vari t  de t ches avec une grande pr cision.

Les bras manipulateurs peuvent  tre fixes ou mobiles (c'est- -dire   roues) et peuvent  tre con us pour des applications industrielles.

### 3.2 Les diff rents pi ces utilis s:

**-Socle:** est fix e sur le lieu du travail. Ceci est le cas de la quasitotalit  des robots industriels

**-Rosasse:** permet de la rotation de robot.

**-Flan:** corps solides rigides susceptibles d' tre en mouvement par rapport   la base du porteur, et les uns par rapport aux autres.

**-Pinces :** elles sont largement utilis es dans l'industrie manufacturi re. Leur forme d pend de l' l ment   saisir et l'environnement dans lequel elles agissent.

**-Flasque:** une pi ce plate de bois ou de m tal utilis e par paires.

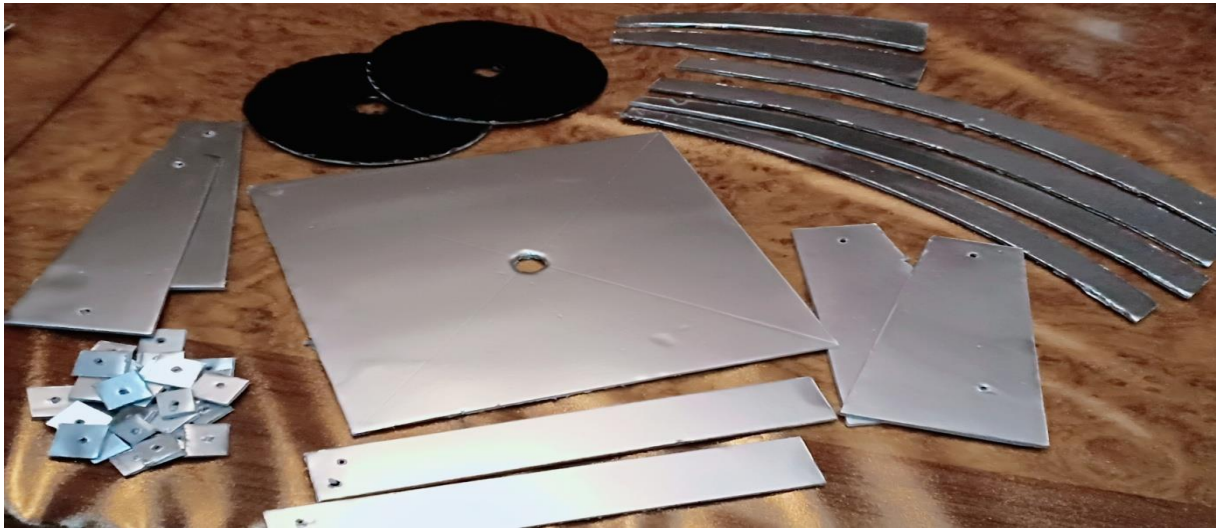
### 3.3. Le mat riel utilis :

- ✓ **Seringue:** on a besoin de 6 seringue de 10 ml et 2 seringue de 20 ml.



Figure VI.1 Seringues

- ✓ **Papier:** On a fabriqu  les pi ces avec l'utilisation du carton mousse.



**Figure VI.2** R alisation des pi ces par le carton mousse.

- ✓ **Tuyau:** Pour le coller entre les deux seringues pour pass  l'huile.



**Figure VI.3** Tuyau

- ✓ **Des B tons:** pour rapprocher les pi ces.



**Figure VI.4** B tons

- ✓ **L'huile de voiture** : pour le d placement des pi ces de robot manipulateur.



**Figure VI.5** L'huile de voiture

### 3.4 Le montage des pi ces:

Premi rement on a fait l'assemblage du socle avec la rosasse du bras manipulateur comme elle d finit sur la figure suivante:



**Figure VI.6** Assemblage du socle avec la rosasse (A1)

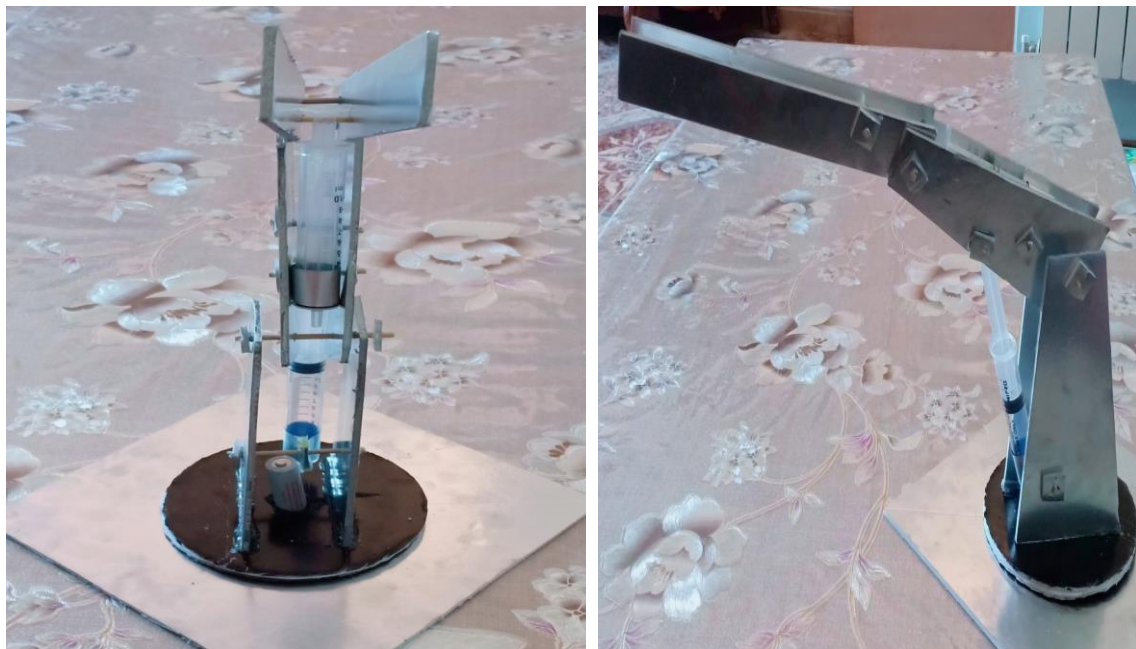
Ensuite on va les assembler avec les flans du bras manipulateur en ajoutant une seringue de 20 ml comme suit:





**Figure VI.7** Assemblage du A1 avec les flans (A2)

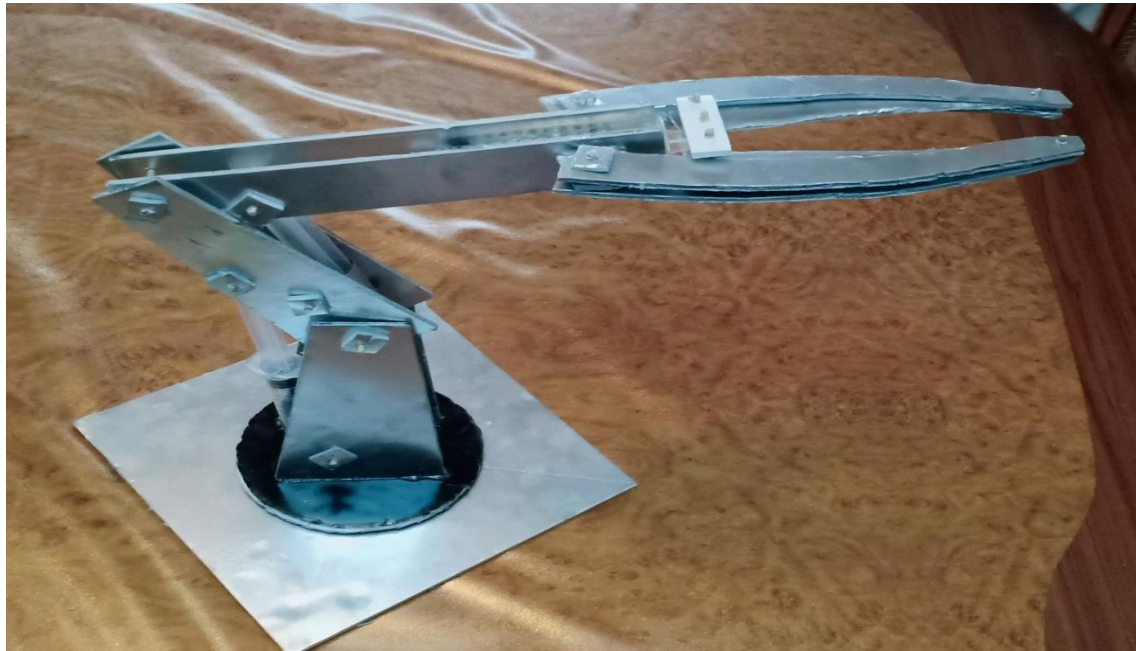
Apr s on va les assembler avec les flasques du bras manipulateur en ajoutant une seringue de 10 ml comme on a montr  sur la figure suivante:



**Figure VI.8** Assemblage du A2 avec les flasques (A3).

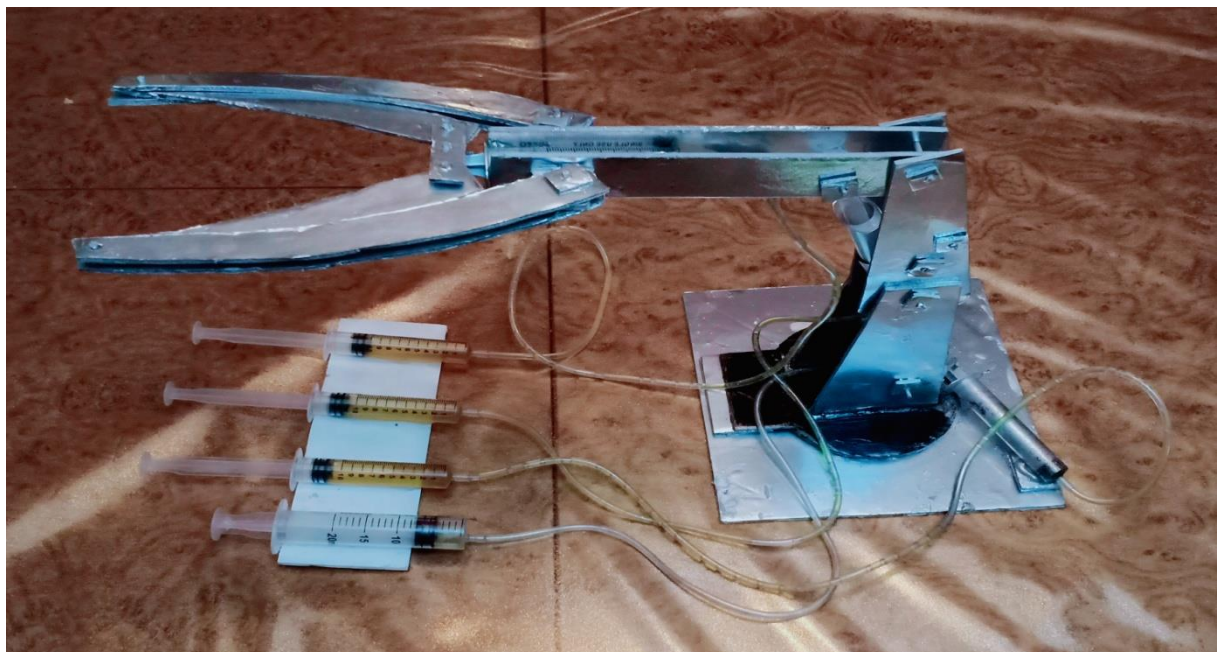


Aussi on va les assembler avec les pinces du bras manipulateur ( 4 pinces et 2 support de pince) comme suit :



**Figure VI.9:** Assemblage de A3 avec les pinces

Et finalement on ajoute les tuyaux et l'huile et les seringues (3 de 10 ml et 1 de 20 ml) pour que le robot se puisse de d placer facilement et voila le robot manipulateur finale:



**Figure VI.10** Bras manipulateur.

### **4. Conclusion :**

La r alisation de ce bras manipulateur c'est pour  craser les d chets ferreux dans le but de prendre un grand nombre des d chets sur le m me camion et optimiser le transport.

# Conclusion général

---

L'accroissement de la population sur la planète et l'augmentation générale du niveau de vie moyen des habitants entraînent une augmentation de la production des biens de consommation, engendrant parallèlement un flux de déchets de plus en plus important. L'accumulation de ces déchets, dont la durée de vie peut atteindre plusieurs milliers d'années, pose de grands problèmes à nos sociétés de consommation car ces derniers polluent l'environnement et occasionnellement créent des dégâts dans les milieux vivants.

Par ailleurs, cette activité débordante de production consomme des ressources naturelles et de l'énergie et met donc en danger l'économie de certains pays. Donc le recyclage de ces déchets tient une place très importante.

La récupération et le traitement des déchets ferreux sont devenus un impératif qui gouverne leur développement. Les matériaux tels que l'acier, la ferraille, bénéficient depuis longtemps de filières de recyclage en place.

Pour cette raison, notre travail est porté sur la récupération et le traitement des déchets ferreux et la modélisation et l'optimisation de la conception de réseaux logistiques sur la base de facteurs économiques et écologiques.

Ce travail montre l'intérêt majeur que pourrait avoir le développement et la mise à disposition des résultats expérimentaux concernant l'utilisation des déchets ferreux par faire un recyclage pour leur donner une nouvelle vie. Donc le recyclage des déchets ferreux est un levier économique important et stratégique pour l'Algérie.

Pour faire le recyclage il faut tout d'abord transporter les déchets ferreux pour les prendre à l'entreprise pour le traitement. Dans notre travail on va faire le transport de ces déchets par deux types de camions: le premier c'est un camion normal et l'autre est un camion avec une machine écraseuse pour prendre une grande quantité des déchets à la fois et donc on va optimiser le transport.

Dans ce mémoire, nous nous sommes intéressés particulièrement à la gestion et la récupération des déchets ferreux, et nous avons proposé un modèle de planification multicritères pour le classement des différents plans de gestion par une création d'entreprise pour le traitement et recyclage de ces déchets dans la wilaya de Tlemcen. Parmi les critères considérés pour le choix de meilleur place pour installer notre entreprise là, on trouve ceux relatifs à l'aspect économique, ceux d'intérêts environnementaux. Ceci est justifié par les exigences de la durabilité et l'efficacité économique qui sont devenues une priorité.

Ainsi, les perspectives futures sont d'abord faire une étude complète et profonde sur la machine écraseuse et leur installation dans le camion ensuite faire la réalisation de cette machine.

## Références webographiques

- [1] [http://www.spi-vds.org/medias/publications/les\\_dechets\\_definition\\_gestion\\_collecte\\_traitement\\_responsabilites\\_police\\_speciale.pdf](http://www.spi-vds.org/medias/publications/les_dechets_definition_gestion_collecte_traitement_responsabilites_police_speciale.pdf)
- [2] [https://www.actu-environnement.com/ae/dictionnaire\\_environnement/definition/les\\_dechets\\_menagers\\_dm.php4](https://www.actu-environnement.com/ae/dictionnaire_environnement/definition/les_dechets_menagers_dm.php4)
- [3] [https://www.actu-environnement.com/ae/dictionnaire\\_environnement/definition/dechet\\_vert\\_dv.php4](https://www.actu-environnement.com/ae/dictionnaire_environnement/definition/dechet_vert_dv.php4)
- [4] <http://www.dechets.picardie.fr/spip.php?rubrique65>
- [5] <http://www.dechets.picardie.fr/spip.php?rubrique62>
- [6] [https://www.actu-environnement.com/ae/dictionnaire\\_environnement/definition/dechet\\_encombrant\\_des\\_menages\\_dem.php4](https://www.actu-environnement.com/ae/dictionnaire_environnement/definition/dechet_encombrant_des_menages_dem.php4)
- [7] <http://dictionnaire.sensagent.leparisien.fr/DECHET%20INDUSTRIEL/fr-fr/>
- [8] <https://www.futura-sciences.com/planete/definitions/developpement-durable-dechet-industriel-banal-16953/>
- [9] <https://recyclage.ooreka.fr/astuce/voir/300309/dechet-inerte-definition-et-traitement>
- [10] <https://www.ademe.fr/expertises/dechets/quoi-parle-t/prevention-gestion-dechets/traitement-dechets>
- [11] <http://www.univ-bejaia.dz/dspace/bitstream/handle/123456789/10211/Impact%20des%20d%C3%A9chets%20solides%20de%20la%20zone%20industrielles%20de%20la%20Wilaya%20de%20B%C3%A9jaia%20sur%20l%27environnement.pdf?sequence=1&isAllowed=y>
- [12] [http://www.fehap.fr/upload/docs/application/pdf/2016-02/fiche\\_metaux\\_ferreux.pdf](http://www.fehap.fr/upload/docs/application/pdf/2016-02/fiche_metaux_ferreux.pdf)
- [13] <https://www.paprec.com/fr/comprendre-recyclage/recyclage/histoire-du-recyclage-monde>
- [14] <https://www.paprec.com/fr/comprendre-recyclage/recyclage/recyclage-aux-quatre-coins-planete>
- [15] <https://www.paprec.com/fr/comprendre-recyclage/recyclage/histoire-du-recyclage-monde>
- [16] <http://www.nouara-algerie.com/2017/07/une-histoire-du-recyclage-en-10-dates.html>
- [17] <http://saintsauveur3c1516g2.over-blog.com/2015/12/les-trois-type-de-recyclage.html>

- [18] <https://www.teteamodeler.com/ecologie/ecologie-geste/recyclage/dechets-recyclables.asp>
- [19] <http://www.semoctom.com/web/fr/116-dechets-non-recyclables.php>
- [20] <https://www.franceenvironnement.com/sous-rubrique/recyclage-de-metaux-ferreux>
- [21] <https://www.techniques-ingenieur.usthb.dz/base-documentaire/archives-th12/archives-elaboration-et-recyclage-metaux-tiame/archive-1/recyclage-des-dechets-ferreux-m7059/>
- [22] <http://chemphys.u-strasbg.fr/mpb/teach/LeRecyclage/LeRecyclage2008Corrige.pdf>
- [23] [http://www.univ-oran2.dz/images/theses\\_memoires/FSC/Magister/TH3822.pdf](http://www.univ-oran2.dz/images/theses_memoires/FSC/Magister/TH3822.pdf)
- [24] <file:///C:/Users/Rayane/Downloads/53c80ee23dc36.pdf>
- [25] <https://cdn2.hubspot.net/hubfs/2598870/Digital%20Marketing%20FR/call-to-actions/M%C3%A9moire%20Aude%20DALLERY%20Transport%20et%20environnement%20en%20logistique%20urbaine.pdf>
- [26] <https://asstrafrance.fr/solutions-par-industrie/industrie-de-l-acier/>
- [27] <https://camions.wordpress.com/2012/09/27/transport-routier-de-ferraille/>
- [28] <https://www.infinance.fr/articles/entreprise/services-aux-entreprises/article-l-entreprise-definition-et-fonctionnement-384.htm>
- [29] <https://medefentrepreneurs.files.wordpress.com/2014/11/medef-fiche2-hd.pdf>
- [30] <https://www.tifawt.com/entreprenariat/lentreprise-definition-finalites-et-classification/>
- [31] <http://dspace.univ-tlemcen.dz/bitstream/112/11652/1/Ms.ELN.Laameche%2BMimouni.pdf>
- [32] <https://www.creerentreprise.fr/marketing-definition/>
- [33] <http://www.economiesolidaire.com/2012/05/11/le-recyclage-du-fer/>
- [34] <http://dspace.univ-tlemcen.dz/bitstream/112/13002/1/Ms.Eln.Ouladkaddour%2bZian.pdf>
- [35] <https://aide-creation-entreprise.info/Etude-financiere-d-un-projet>
- [36] <https://www.lecoindesentrepreneurs.fr/criteres-pour-choisir-le-bon-statut-juridique/>
- [37] <https://www.mecalux.fr/articles-de-logistique/logistique-inverse>
- [38] <https://fr.scribd.com/doc/98051284/La-Logistique-Inverse>
- [39] Joëlle MORANA, Le coût des déchets dans la dyade producteur-traiteur, Logistique et management - 2005 Vol 13 no 2 « logistique et développement durable, ISLI

[40]<https://www.researchgate.net/publication/321777186> Optimisation d'une chaine logistique inverse par les algorithmes genetiques

[41] [http://www.univ-usto.dz/theses\\_en\\_ligne/doc\\_num.php?explnum\\_id=1219](http://www.univ-usto.dz/theses_en_ligne/doc_num.php?explnum_id=1219)

[42]<https://www.techniques-ingenieur.fr/base-documentaire/genie-industriel-th6/outils-pour-la-conception-42663210/cao-logiciel-catia-ag2535/>

## Résumé:

Nous nous sommes intéressés dans ce mémoire sur le recyclage et transport des déchets ferreux. Ce projet à pour objectif de minimiser le gaspillage de devise à importer de l'acier de l'étranger puisqu'on a la politique d'austérité, ils nécessitent un traitement spécifique. Pour cela on opte pour la création d'une entreprise au niveau de la wilaya de Tlemcen dans le but de collecté, recyclé et optimiser le cout de transport.

## ملخص:

في هذه المذكرة نحن مهتمون بإعادة تدوير النفايات الحديدية ونقلها. يهدف هذا المشروع إلى التقليل إلى أدنى حد من هدر العملة لاستيراد الصلب من الخارج نظرًا لأن لدينا سياسة تقشف، وأنها تتطلب معالجة محددة. لهذا سنقوم بإنشاء شركة على مستوى ولاية تلمسان لغرض جمع وإعادة تدوير وتحسين تكلفة النقل.

## Abstract :

In this thesis, we are interested in recycling and transporting ferrous waste. This project aims to minimize the waste of currency to import steel from abroad since we have the austerity policy, and they require specific treatment. For this we will create a company at the level of the wilaya of Tlemcen for the purpose of collecting, recycling and optimize the cost of transport.

## Mots clés :

Recyclage, Tri, Transport, Déchets ferreux, Cout, Entreprise, Client, etc.