



République Algérienne Démocratique et Populaire
Ministère de l'Enseignement Supérieur et de la Recherche Scientifique
Université Abou bekr Belkaid – Tlemcen
Faculté de Technologie
Département de Génie Electrique et Electronique

Filière : ELECTRONIQUE

Projet de Fin d'Etudes

Master : Instrumentation Electronique

Option : Instrumentation Electronique

Intitulé : Etude et Réalisation d'un cardio tachymètre à affichage numérique

Présenté par :

KSENTINI Soulaf

LEBBAD Abdesslam

Juin 2013

Jury :

Président : Mme. A. BOUAZZA-GUEN

Encadreur : Mr. A. HAMDOUNE

Examineur : Mr. A. BELAID

Année Universitaire : 2012 - 2013

Dédicaces

Avec l'aide de Allah tout puissant, on a pu achever ce modeste travail que je dédie :

Aux êtres les plus chères au monde, mon père et ma mère, en témoignage de l'amour, du respect et de la gratitude que je leur porte.

A mon chère frère Abdeldjalil d'Algérie Telecom qui m'a orienté et aidé dans mes recherches. Et mon frère Chakib qui m'a encouragé et soutenu moralement. Et aussi à mon grand frère Mustafa qui m'a donné beaucoup de conseil.

En fin je dédie à Mes chères amis(es) : Hadi, Meriem , Amine, Nadia, hanane en lui souhaitant tout le bonheur.

S. Soulay

Dédicaces

Au nom de Dieu je dédie ce modeste travail à :

Mes très chers parents

Toujours soucieux de ma réussite, en témoignage de l'amour, du respect et de la gratitude que leur porte jamais je ne les remercierai assez de m'avoir donné le meilleur d'eux même.

Mes très chers frères

pour tous les moments de joie et de peine que nous avons partagés ensemble, qu'ils trouvent ici l'expression des nobles sentiments que je leur porte.

Mes très chers amis(es)

Tarik , nadia ,Mohammed,Nassima,Othman et Anesen lui souhaitant tout le bonheur.

M. Nassima

Remerciements

Nous remercions tout d'abord Dieu le Tout puissant de nous avoir armés de force et de courage pour mener à terme ce Modeste travail.

En second lieu, nos sincères remerciements à l'endroit de Monsieur le Professeur HAMDOUNE Abdelkader, notre promoteur, pour ses précieux conseils, l'orientation, la confiance et la patience qui ont constitué notre travail.

Nos vifs remerciements à Madame Bouazza Ahlem qui nous fait l'honneur d'accepter d'être notre président.

Monsieur Belaïd Ali pour l'honneur qu'il nous a fait en donnant une grande importance à notre projet et en acceptant d'être notre examinateur.

En fin, nous remercions toute personne qui a collaboré de près ou de loin à l'élaboration de ce mémoire.

Résumé

Le doigt est translucide à la lumière ; il est donc possible de capter les variations de pression sous forme de variations de luminosité. A cette fin, nous utilisons le plus simple capteur : une LDR. Le nombre de battements par minute, est affiché au bout de quinze secondes.

Mot clés

Capteur, filtre passe-bas, amplificateur, affichage numérique

Abstract

The must is translucent to light, so it is possible to capture the variations of pressure in the form of brightness variations. To this end, we use the simplest sensor: an LDR. The number of beats per minute is displayed after fifteen seconds.

Keyword

Sensor, low-pass filter, amplifier, digital display

ملخص

الاصبع غير شفاف للضوء ، لذلك فمن الممكن القبض على أشكال مختلفة من الضغط في شكل تغيرات السطوع. تحقيقا لهذه الغاية ونحن نستخدم أبسط الاستشعار LDR: يتم عرض عدد من نبضة في الدقيقة بعد خمس عشرة ثانية.

الكلمة المفتاح

الاستشعار ، مرشح تمرير منخفض ، مكبر للصوت ، أجهزة العرض الرقمية

SOMMAIRE

Introduction Générale..... 1

CHAPITRE I :APPAREIL CIRCULATOIRE..... 3

1. Le cœur..... 4

1.1. Présentation du cœur 4

1.2. Fonctionnement du cœur 5

1.3. Organisation de l'appareil circulatoire 5

1.4. Grandeurs liées à la circulation du sang..... 7

CHAPITRE II :PRINCIPE DE BASE ET SCHEMA SYNOPTIQUE 9

1. Objectif du projet 10

2.Principe de base 10

3. Schéma synoptique..... 11

CHAPITRE III :ETUDE THEORIQUE DES DIFFERENTS ETAGES 12

1.Le capteur LDR 13

2. Filtre actif 14

2.1Généralités..... 14

2.2. Filtre idéal 14

2.3.Filtre réel 14

2.4. Les caractéristiques d'un filtre actif 15

2.5. Calcul du filtre..... 15

3. Amplificateur de tension 17

3.1. Généralités..... 17

3.2. Fonctionnement des amplificateurs opérationnels 18

3.2.1. L'amplificateur opérationnel idéal 18

3.2.2. L'amplificateur opérationnel réel..... 18

3.3. Caractéristiques des amplificateurs opérationnels 18

3.3.1. Schémas équivalents 19

3.3.2. Caractéristique de transfert 21

3.4.Calcul de l'amplificateur continu 22

4. Le Monostable 23

| | |
|--|-----------|
| 4.1. Intérêt du monostable | 23 |
| 4.2. Fonctionnement du monostable | 23 |
| 4.3. Monostable à base d'amplificateur opérationnel..... | 25 |
| 4.4. Signaux du monostable | 26 |
| 5. Le circuit intégré NE 555 | 26 |
| 5.1. Présentation du NE555..... | 26 |
| 5.2. Brochage du NE555 | 27 |
| 5.3. Les caractéristiques du NE555 | 28 |
| 5.4. Principe de fonctionnement..... | 28 |
| 5.5. Le fonctionnement en technique de redéclenchement | 29 |
| 5.5.1. Symbole du monostable redéclenchement | 30 |
| 5.5.2. Pentodusignalderedéclenchement | 30 |
| 6. Les multivibrateurs astables | 31 |
| 6.1 Généralités..... | 31 |
| 6.2 Les astables à transistor..... | 31 |
| 6.2.1. Principe de fonctionnement..... | 31 |
| 7. les compteurs..... | 33 |
| 8. Les décodeurs | 33 |
| 8.1. Décodeur BCD | 33 |
| 8.2. Décodeur BCD/7 segments | 34 |
| 9. Les afficheurs | 34 |
| CHAPITRE IV :REALISATION PRATIQUE..... | 36 |
| 1.Circuit complet du cardio-tachymètre..... | 37 |
| 2. Schéma du circuit imprimé | 38 |
| 3. Réalisation pratique..... | 40 |
| 4. Nomenclature des composants..... | 42 |
| CONCLUSION GENERALE | 44 |
| ANNEXES..... | 46 |
| REFERENCES BIBLIOGRAPHIES | 59 |

INTRODUCTION GENERALE

Le premier examen que tout médecin fait pour son patient est de lui tâter le pouls, c'est la manière la plus simple de compter les battements du cœur dans un cycle de temps ; puis c'est la règle de trois pour convertir en battement par minute. C'est une méthode traditionnelle qui existe depuis longtemps ; cela consiste à appuyer avec les doigts, à travers la peau, une artère contre un os ; la pulpe des doigts permet de sentir les gonflements de l'artère dus à la pression artérielle par la contraction du cœur.

Il serait alors intéressant de donner un aperçu sur l'anatomie du cœur et son fonctionnement pour qu'on puisse comprendre l'invention du cardio-tachymètre.

Notre projet va dans ce sens ; il met en œuvre un tachymètre cardiaque capable de déterminer les pouls en un temps de 15 secondes et d'afficher le nombre de battements par minute.

Notre mémoire est divisé en quatre chapitres :

- Dans le premier chapitre, nous rappelons l'essentiel sur le système circulatoire.
- Dans le deuxième chapitre, nous présentons le schéma synoptique du tachymètre.
- Les étapes de conception du tachymètre sont détaillées respectivement dans le troisième chapitre.
- Le chapitre 4 est réservé pour décrire les étapes de réalisation. Puis, nous achèverons notre étude par une conclusion générale.

Chapitre 1 : Appareil circulatoire

1. Le cœur

1.1. Présentation du cœur

Le cœur pompe environ 5 litres de sang par minute, et chaque battement de cœur envoie le sang vers les poumons et les autres parties du corps. C'est grâce à sa structure interne complexe que le cœur est capable de réaliser cette opération.

Le cœur possède un côté droit et un côté gauche. Le côté droit comprend l'oreillette droite et le ventricule droit ; ces chambres récupèrent le sang pauvre en oxygène et l'envoient dans les poumons où il est enrichi en oxygène. Le côté gauche du cœur comprend l'oreillette gauche et le ventricule gauche ; ces chambres récupèrent et envoient le sang riche en oxygène dans le corps.

Quatre valvules permettent au sang de se déplacer dans le bon sens. Deux des valvules cardiaques séparent les oreillettes droite et gauche des ventricules droit et gauche. Les deux autres valvules séparent le ventricule droit de l'artère pulmonaire et le ventricule gauche de l'aorte.

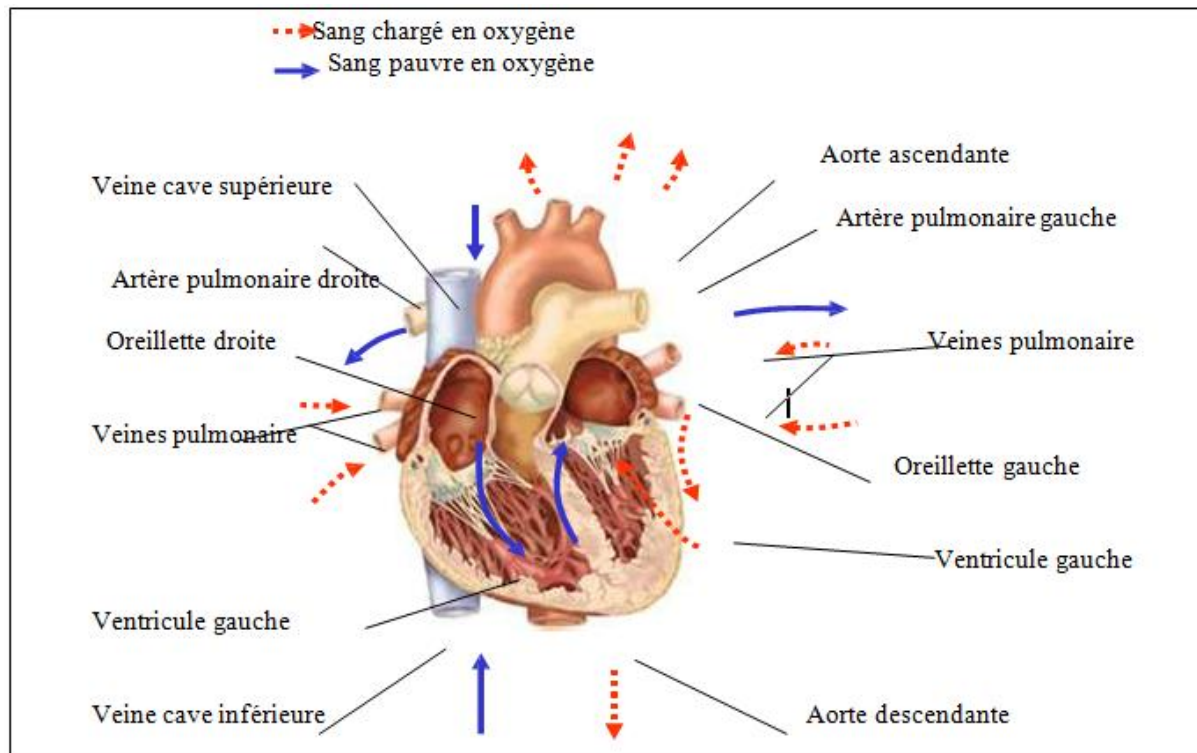


Figure 1.1 : Schéma global du cœur[1].

1.2. Fonctionnement du cœur [2]

Le cœur est une double pompe car les deux côtés (droit et gauche) ne communiquent pas. Le cœur droit reçoit le sang pauvre en oxygène provenant des organes et l'envoie vers les poumons pour qu'il s'y régénère. Le cœur gauche reçoit le sang riche en oxygène provenant des poumons et l'envoie vers les organes pour qu'ils s'approvisionnent. Les oreillettes se remplissent d'abord du sang arrivant par les veines, puis elles se contractent et l'envoient vers les ventricules. Puis les ventricules se contractent à leur tour, ce qui chasse le sang dans les artères.

Le sang ne revient jamais en arrière car de petites "portes", se ferment derrière lui et l'en empêchent. C'est la fermeture de ces "portes" qui est à l'origine des bruits du cœur.

1.3. Organisation de l'appareil circulatoire [3]

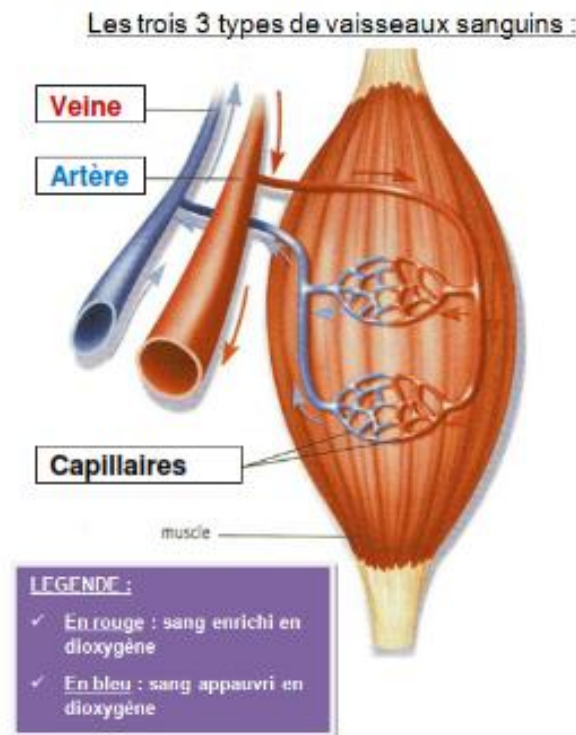


Figure 1.2 : Les vaisseaux sanguins du cœur.

Le système circulatoire comprend un ensemble de tuyaux dans lesquels circule le sang. Il est organisé de façon à ce que le circuit forme une boucle dans laquelle le sang suit toujours le même trajet : il part du cœur par les artères, passe dans les capillaires et revient au cœur par les veines. Il existe deux circuits :

1. Le petit circuit (circulation pulmonaire) fait circuler :

- le sang désoxygéné du cœur vers les poumons, par l'artère pulmonaire ;
- puis le sang oxygéné des poumons vers le cœur, par la veine pulmonaire.

2. Le grand circuit (circulation générale ou symétrique) fait circuler :

- le sang oxygéné du cœur vers les organes, par l'aorte ;
- puis le sang désoxygéné des organes vers le cœur, par la veine cave.

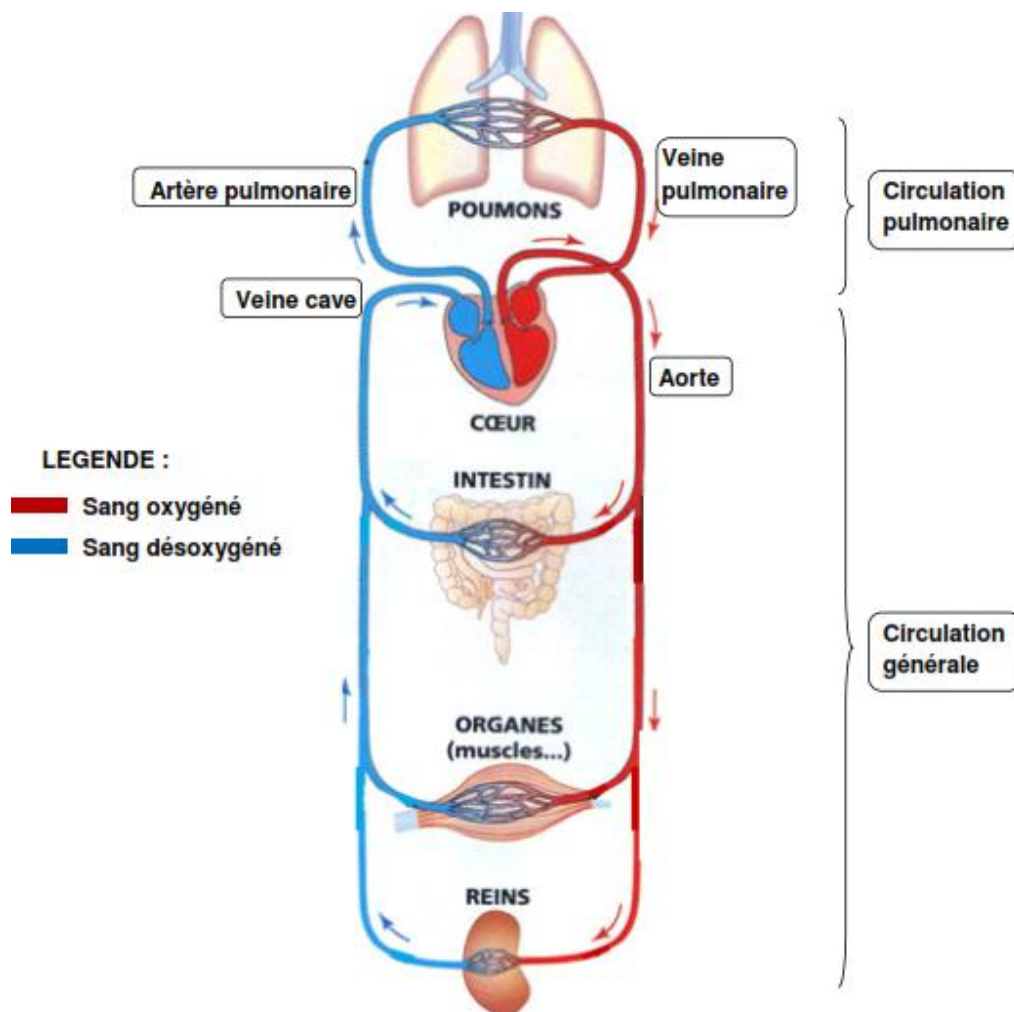


Figure 1.3 : Schéma de l'organisation de la circulation sanguine.

1.4. Grandeurs liées à la circulation du sang [4]

Le pouls : Battement rythmique (pulsation) des artères dû au passage de sang propulsé par chaque contraction cardiaque.

Le rythme de pouls est très important car il traduit la fréquence des battements du cœur qui est d'environ 70 battements par minute et peut monter bien au delà de 100 battements pendant un effort ou une émotion.

La manière la plus simple d'évaluer le rythme cardiaque est de prendre le pouls, cela consiste à appuyer avec les doigts, à travers la peau, une artère contre un os, la pulpe des doigts permet de sentir les gonflements de l'artère dus à la pression artérielle par la contraction du cœur

La fréquence cardiaque : La fréquence cardiaque est le nombre de cycles cardiaques par unité de temps (par minute, conventionnellement). Chaque battement du cœur entraîne une séquence d'évènements collectivement appelés la révolution cardiaque. Celle-ci consiste en trois étapes majeures : **La systole auriculaire, la systole ventriculaire et la diastole.**

Au cours de la systole auriculaire, les oreillettes se contractent et éjectent du sang vers les ventricules (remplissage actif). Une fois le sang expulsé des oreillettes, les valves auriculo-ventriculaires entre les oreillettes et les ventricules se ferment. Ceci évite un reflux du sang vers les oreillettes. La fermeture de ces valves produit le son familier du battement du cœur.

La systole ventriculaire implique la contraction des ventricules, expulsant le sang vers le système circulatoire. Une fois le sang expulsé, les deux valves sigmoïdes - la valve pulmonaire à droite et la valve aortique à gauche - se ferment. Ainsi le sang ne reflue pas vers les ventricules. La fermeture des valvules sigmoïdes produit un deuxième bruit cardiaque plus aigu que le premier. Pendant cette systole ; les oreillettes maintenant relâchées, se remplissent de sang.

Enfin, la diastole est la relaxation de toutes les parties du cœur, permettant le remplissage (passif) des ventricules et l'arrivée de nouveau sang.

**Systole auriculaire****Systole ventriculaire****Le débit cardiaque :**

C'est le volume du sang expulsé par chaque ventricule du cœur par unité de temps. Le débit cardiaque est le débit du sang qui sort du cœur par l'aorte pour être distribué à l'ensemble de l'organisme, il est normalement égal à celui du sang qui revient au cœur par les veines caves.

Sa valeur au repos est d'environ cinq litres par minute mais dépend de la taille et de la corpulence du sujet au cours d'un effort intense, elle peut atteindre 40 litres par minute.

Chapitre 2 : Principe de base et schéma synoptique

1. Objectif du projet

L'objectif de notre projet est de réaliser un tachymètre cardiaque permettant d'afficher le nombre de battements cardiaques par minute (les pouls).

Les battements cardiaques sont détectés par un capteur photorésistif qui est une photorésistance (Light Dépendant Résistor LDR).

Le conditionnement du signal délivré par la LDR est basé sur quatre amplificateurs opérationnels du circuit intégré LM 324.

La valeur de la fréquence cardiaque est proportionnelle à une tension continue issue d'un filtre passe-bas actif. Cette valeur est affichée par des afficheurs 7 segments.

2. Principe de base

Pour prélever la fréquence cardiaque à l'aide d'un capteur qui est le premier composant, il suffit tout simplement de faire la mesure sur un doigt de la main gauche de préférence car le cœur se trouve dans la partie gauche du corps humain.

Le cœur envoie une certaine pression du sang dite pulsation cardiaque ex : systole jusqu'au bout des doigts.

On utilise une photorésistance (LDR). Sa résistance varie avec la lumière qu'elle reçoit, son rôle est de capter les variations de luminosité, pour délivrer à ses bornes une tension qui ne dépasse pas 2mV, donc de très faible amplitude et très faible fréquence.

Comme le doigt est translucide à la lumière, il est nécessaire de couvrir la LDR avec le doigt, afin d'éviter toute lumière parasite ; il faudrait y tenir le doigt à 2-3 mm environ.

Pour éliminer toute fréquence parasite, on utilise un filtre passe-bas du deuxième ordre possédant une grande pente de coupure dans le but de bloquer toutes les fréquences parasites ; par la suite, un amplificateur opérationnel (A) de grand gain amplifie la tension d'entrée.

Pour obtenir une tension appréciable avec un grand gain, on joint un amplificateur (B).

Son gain déterminé par le rapport de R_9 et R_8 .

A partir de ce point, il faut attaquer un monostable avec une durée d'une minute.

Le temps de 60 secondes est assez long, on peut le diminuer en fixant la temporisation du monostable égale à la systole.

(Le QRS de l'ESG) On fixe alors la durée de comptage à 15 secondes par exemple, à l'aide d'un monostable. Seulement il faudra par exemple multiplier par 4 le nombre d'impulsions fournies par le monostable ©.

Les sorties du multiplicateur de 15 sec doivent attaquer simultanément les compteurs-décodeurs qui précèdent les afficheurs, comme c'est montré dans le schéma synoptique.

3. Schéma synoptique

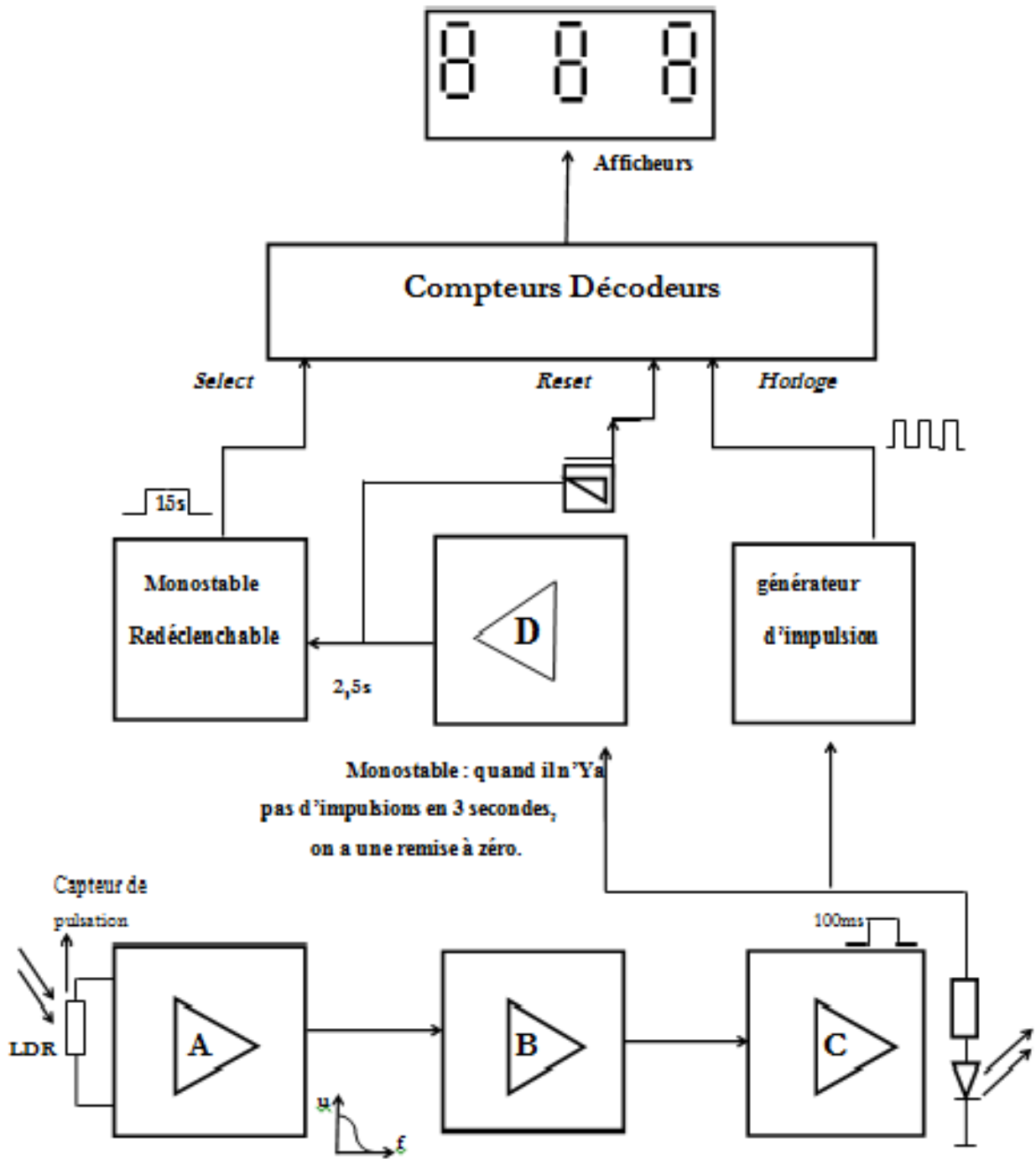


Figure 2.1 : Schéma synoptique de l'appareil.

Chapitre 3 : Etude théorique des différents étages

Dans ce chapitre, on va étudier les différents étages électroniques du tachymètre cardiaque permettant de déterminer le nombre des battements cardiaques par minute.

1. Le Capteur LDR

Le capteur LDR est une photorésistance dont la valeur en ohms dépend de la lumière à laquelle il est exposé. On la désigne par une LDR (Light Dependent Resistor = résistance dépendant de la lumière) [5].

Une résistance dépendant de la lumière varie en fonction de la quantité de lumière tombant sur sa surface. La résistance diminue à mesure que l'intensité de la lumière incidente augmente, et vice versa. En l'absence de lumière, LDR présente une résistance de l'ordre de méga-ohms qui diminue à quelques centaines d'ohms, en présence de lumière. Elle peut agir en tant que capteur, depuis une chute de tension variable peut être obtenue en fonction de la lumière variable. Elle est composée de sulfure de cadmium [6].

On peut utiliser avec la LDR, une LED rouge comme une source d'éclairage du doigt. La couleur rouge permet une meilleure diffusion du flux lumineux à travers le doigt permettant ainsi à la LDR de réagir au même rythme que les battements cardiaques. Le mot LED est l'acronyme de Light Emitting Diode (Diode Electroluminescente en français). Le symbole de la LED ressemble à celui de la diode mais on y a ajouté deux flèches sortantes pour représenter le rayonnement lumineux émis.

Le principe de la photorésistance : [7]

La sensibilité du capteur LDR est proportionnelle à la lumière reçue : Plus le flux lumineux sera intense, plus le nombre d'électrons disponibles pour assurer la conduction sera grand.

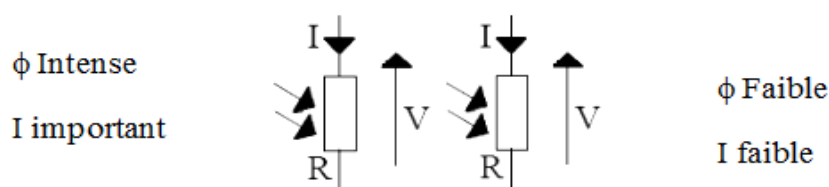


Figure 3.1 : Principe de la photorésistance. Pour une tension fixe, Le courant I diminue avec l'éclairement (le flux incident : ϕ).

2. Filtre actif[8]

2.1. Généralités

Les filtres RC actifs utilisent au moins un composant actif. Il s'agit essentiellement d'un circuit amplificateur dont la réponse en fréquence est réglée par les éléments déphaseurs aussi bien dans le circuit direct que dans la contre réaction. En conséquence, ils peuvent avoir un gain total supérieur à 1. Ils peuvent aussi bien amplifier certaines fréquences que les atténuer. Les filtres actifs conviennent bien aux signaux de faible amplitude et de faible puissance. La conception des filtres actifs demande des précautions pour assurer leur stabilité. Cette option permet d'ajouter du gain au signal de sortie, c'est-à-dire d'obtenir une amplitude supérieure à 0 dB dans la bande passante. Plusieurs configurations permettent d'implémenter ce genre de filtre. Les filtres permettent :

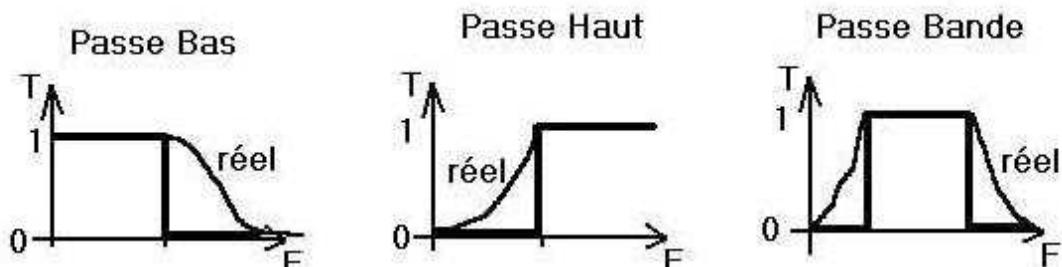
- D'éliminer des parasites, des bruits.
- De sélectionner une fréquence, ou une bande de fréquences.

2.2. Filtre idéal

Pour qu'un filtre soit idéal, il faudrait que la transmittance soit égale à 1, pour les fréquences comprises dans la bande passante, et qu'elle soit égale à 0 pour les autres fréquences (celles qui ne sont pas comprises dans la bande passante).

2.3. Filtre réel

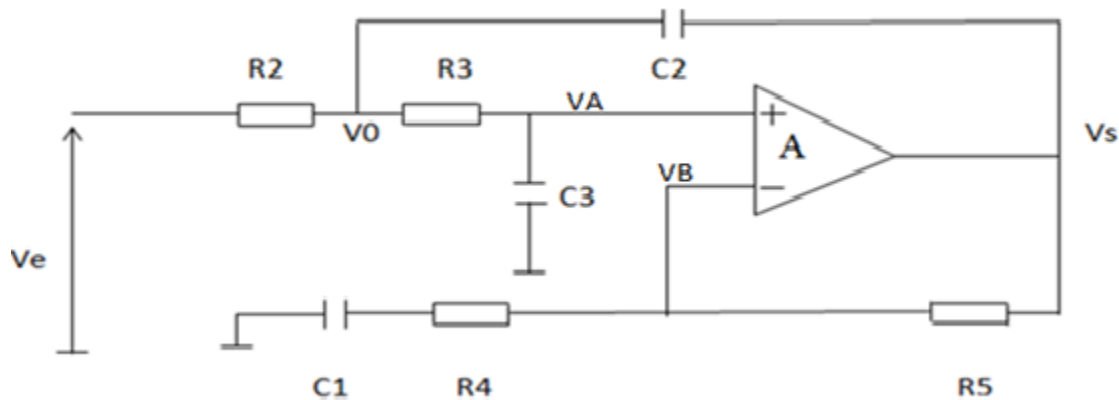
Pratiquement, il est impossible de réaliser des filtres idéaux. Les filtres réels ne possèdent pas de courbe de réponse idéale, et on ne peut définir les fréquences de coupure de la même façon.



2.4. Les caractéristiques d'un filtre actif

- un amplificateur différentiel intégré et de dipôles passifs linéaires (R,C).
- La courbe de déphasage est décalée de 180°.
- On peut avoir une pente de -20 dB/décade pour un filtre du premier ordre, et -40 dB/décade pour un filtre du deuxième ordre au-delà de la bande passante.
- Amplification possible dans la bande passante.
- Pas d'utilisation de bobines (couteuses et encombrantes) en basse fréquence.
- Réalisation plus complexe.
- Ils nécessitent une source d'alimentation continue.
- Le niveau de tension en sortie est limité par les tensions d'alimentations +-VCCdel'AOP.

2.5. Calcul du filtre :



$$V_A = \frac{V_0}{1+R_3'} \text{ Telque :}$$

$$V_0 = \frac{V_e + R_2 C_2 P V_S}{1 + R_2 C_2 P + \frac{R_2 C_2 P}{1+R_2 C_2 P}}$$

$$V_B = \frac{V_S}{1 + \frac{R_5}{R_4}}$$

En prenant le cas idéal $A_V = \infty$, on trouve :

$$\frac{V_S}{V_e} = \frac{A_V}{1 + [C_3(R_2 + R_3) + R_2 C_2(1 - A_V)]P + R_2 R_3 C_2 C_3 P^2} = H(P)$$

$$A_V = 1 + \frac{R_5}{R_4}$$

:Le gain de l'étage ampli.OP

H(P) :La fonction de transfert du F.P.B

H(P) est de la forme :

$$H(p) = \frac{C}{1 + b_p + a_p^2}$$

Sa pulsation propre :

$$W_0 = \frac{1}{\sqrt{a}} = \frac{1}{\sqrt{R_2 R_3 C_2 C_3}} \approx 2,69 \text{ rd/s}$$

Soit $f_0 \approx 4,29$

Son coefficient de surtension : $Q = \frac{\sqrt{a}}{b} = 1$

En notation complexe, on aura :

$$H(j\omega) = \frac{A_V}{\left[1 - \left(\frac{\omega}{\omega_0}\right)^2\right] + j \frac{\omega}{Q\omega_0}}$$

$$|H(j\omega)| = \frac{A_V}{\left[\left[1 - \left(\frac{\omega}{\omega_0}\right)^2\right]^2 + \left(\frac{\omega}{Q\omega_0}\right)^2\right]^{1/2}} = A(\omega)$$

3. Amplificateur de tension[9]

3.1. Généralités

Les amplificateurs opérationnels ont été conçus initialement pour la résolution analogique de problèmes numériques tels que l'étude adéquations différentielles dont les solutions analytiques sont inconnues.

Les amplificateurs opérationnels sont été réalisés avec des composants discrets. L'électronique intégrée permet actuellement la fabrication d'amplificateurs dont les performances sont excellentes, la mise en œuvre aisée et le coût modique. Ils ne nécessitent que peu de composant périphériques et les problèmes délicats de polarisation des amplificateurs réalisés avec des composants discrets, sont éliminés. Ils sont maintenant utilisés dans de nombreux domaines de l'électronique analogique.

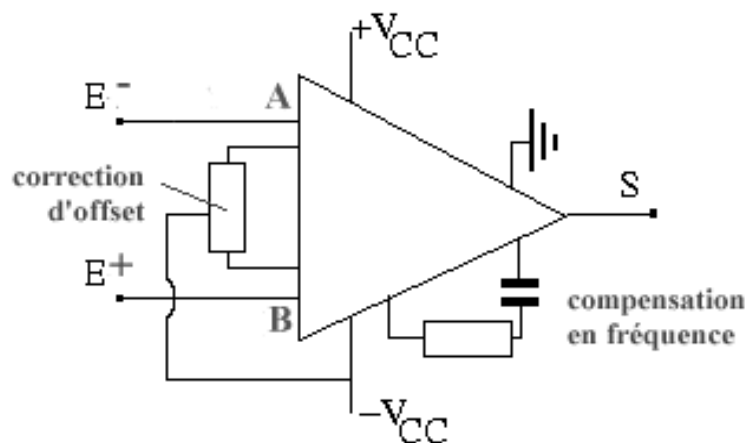


Figure3.2 : Schéma d'un amplificateur de tension.

Symboles :

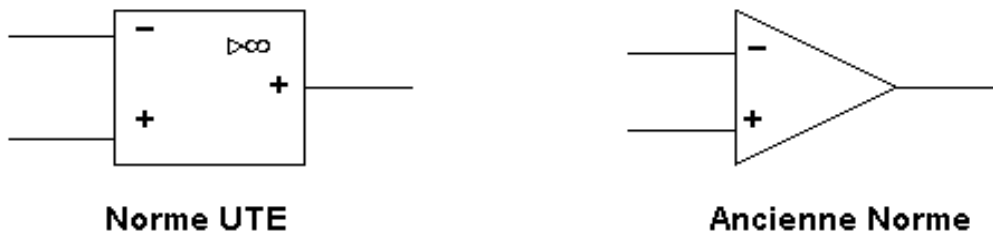


Figure 3.3a. Figure 3.3b.

3.2. Fonctionnement des amplificateurs opérationnels

3.2.1. L'amplificateur opérationnel idéal

Un amplificateur est considéré comme idéal si l'on peut admettre que son gain est infini, que ses impédances d'entrées sont infinies et que sa résistance de sortie est nulle.

Conséquences :

- La tension de sortie étant finie, la tension d'entrée doit être nulle.
- Les impédances d'entrée étant infinies, les courants d'entrée sont nuls
- Si la tension d'entrée n'est pas nulle, la tension de sortie prend sa valeur maximale qui est la tension de saturation de l'amplificateur $V_s = +V_{SAT}$ si $e > 0$; $V_s = -V_{SAT}$ si $e < 0$
- Un amplificateur opérationnel idéal utilisé avec une réaction négative fonctionne en régime amplificateur. Ses deux entrées sont alors au même potentiel. Si on l'utilise avec une réaction positive, il fonctionne en régime de saturation. Les potentiels des entrées peuvent être différents.

3.2.2. L'amplificateur opérationnel réel

Le gain de l'amplificateur opérationnel est fini et fonction de la fréquence du signal. Le gain du système ne dépend pas uniquement de la boucle de réaction.

- L'amplificateur contient des générateurs de tension et de courant parasites qui modifient la tension de sortie.
- La bande passante est limitée et dépend du gain du système bouclé.
- L'amplificateur ne peut délivrer en sortie qu'une puissance limitée.

Du fait de ces imperfections, le fonctionnement d'un amplificateur réel diffère de celui d'un amplificateur idéal dans un certain nombre de domaines.

3.3. Caractéristiques des amplificateurs opérationnels

Pratiquement tous les amplificateurs opérationnels ont la même structure interne : ce sont des circuits monolithiques dont une « puce » de silicium constitue le substrat commun. Ils comportent en entrée un amplificateur différentiel suivi d'un étage adaptateur d'impédance, l'amplificateur de sortie, de type push-pull, fonctionne en classe B. Toutes les liaisons sont directes.

Ce sont des amplificateurs différentiels qui sont caractérisés par :

- Un gain en tension très important : $A_v = 10^5$ à 10^7 .
- Une impédance d'entrée très grande : $R_E = 10^5$ à $10^{12} \Omega$.
- Une impédance d'entrée de mode commun très grande : $R_{EMC} = 10^8$ à 10^{12} .
- Une impédance de sortie faible : $R_s = 10$ à 500Ω .
- La rejection du mode commun (μ_D/μ_{MC}) est très grande.
- La réponse en fréquence va du continu jusqu'à des fréquences assez élevées : le produit gain-bande passante peut dépasser 100 MHz.
- Ils possèdent deux entrées notées + (l'entrée non inverseuse) et - (l'entrée inverseuse) mais ont une seule sortie.
- Ils utilisent, sauf exception, deux alimentations +U et -U, symétriques par rapport à la masse. Ces alimentations seront omises sur les schémas.

3.3.1. Schémas équivalents

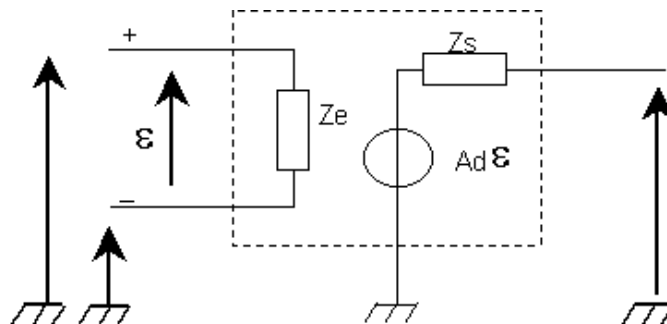


Figure 3.4 : Schéma simplifié d'un AOP.

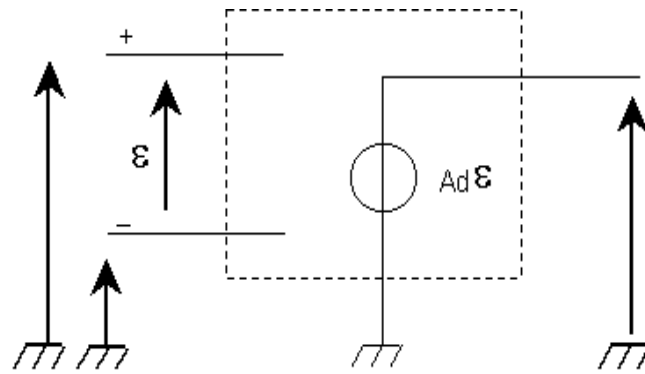


Figure 3.5 : Schéma d'un AOP idéal.

Les caractéristiques de l'amplificateur opérationnel idéal et réel sont données dans le tableau ci-dessous : [10]

| Caractéristiques | ADI idéal | Réel |
|---|------------------|--|
| Impédance d'entrée différentielle (Z_e) (impédance entre les deux entrées) | ∞ | 1M Ω à plus de 20 M Ω |
| Impédance de sortie (Z_s) | 0 Ω | Quelques dizaine d'ohm |
| Amplification en boucle ouverte ou amplification différentielle | ∞ | De 20.10 ⁴ à 20.10 ⁶ |
| Tension de décalage ou tension d'offset (V_d). C'est une tension continue qui serait nécessaire d'appliquer entre les deux entrées pour avoir $V_s = 0V$ | 0 V | De 25 μV à 15 mV |
| Courants de polarisation ou courant d'entrée noté I_p $I_p = (i^+ + i^-) / 2$ | 0 mA | 20 pA à 500 pA |
| Courant de décalage (I_d) : $I_d = i^+ - i^- $ | 0 mA | 10 pA à 200 mA |
| Pente maximale du signal de sortie (slow rote) | $\infty V/\mu S$ | 0,5 V/ μS à 100 V/ μS |

3.3.2. Caractéristique de transfert

- Avec une tension de décalage ou offset de 0 V :

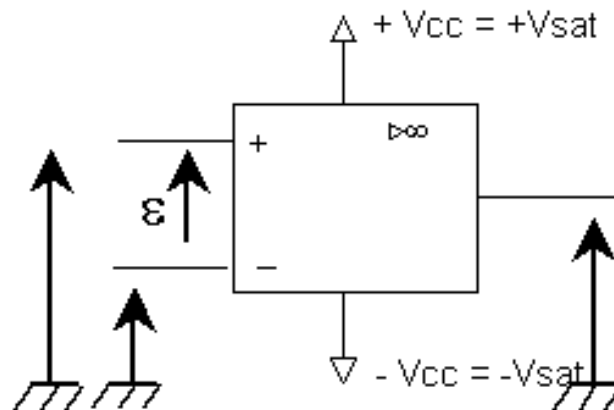


Figure 3.6 : Montage d'un AOP.

$$-V_{\text{sat}} \leq V_s \leq +V_{\text{sat}}$$

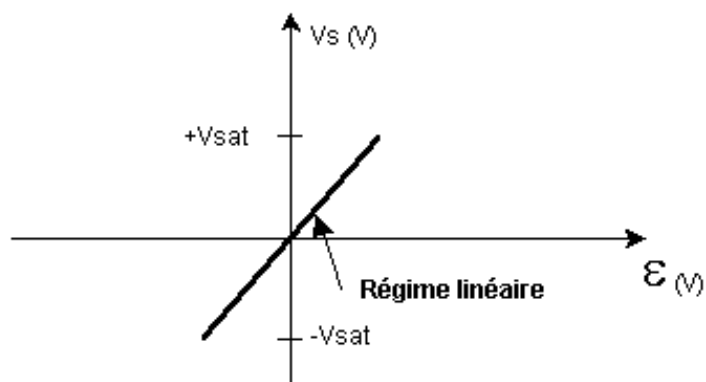


Figure 3.7 : Réponse d'un AOP, pour $V_d=0$.

- Si l'AOP est parfait alors $\pm V_{\text{sat}} = \pm V_{\text{cc}}$

L'amplificateur n'est jamais utilisé seul pour amplifier une tension, il est associé à d'autres composants, dont le rôle est de diminuer cette amplification.

- Avec une tension de décalage V_{d} différente de 0 V :

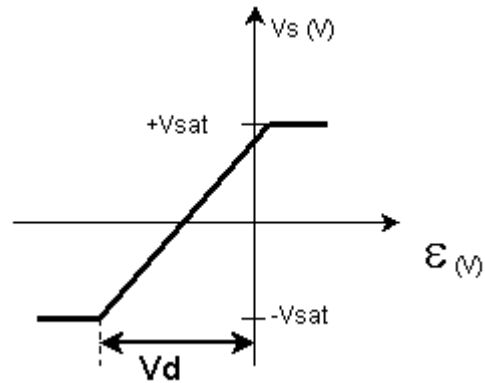
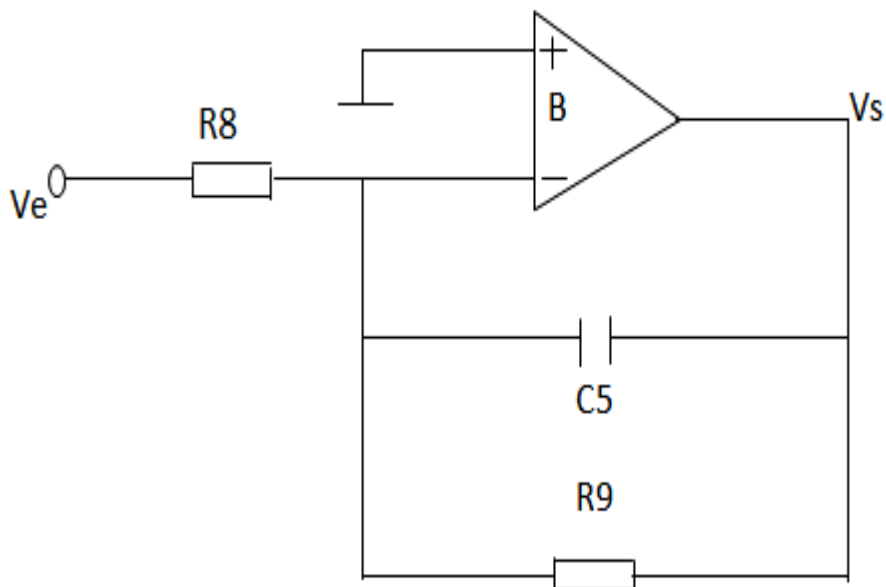


Figure 3.8 : Réponse d'un AOP, pour $V_d \neq 0$.

3.4. Calcul de l'amplificateur continu

Cet étage permet d'amplifier le signal impulsionnel du fait qu'il est très faible. Son schéma est représenté comme suit :



Sa fonction de transfert est donnée par :

$$T(p) = \frac{-R_9}{R_8 + R_8 R_9 C_5 p}$$

$$T(j\omega) = \frac{-R_9}{R_8 + j\omega R_8 R_9 C_5}$$

$$|T(j\omega)| = \frac{R_9}{[R_8^2 + (\omega^2 R_8 R_9 C_5)^2]} = B(\omega)$$

Pour ω faible: $\rightarrow B(\omega) = \frac{R_9}{R_8} = G_B$

A.N : $G_B=100$

4. Le Monostable [11] [12]

4.1. Intérêt du monostable

Le signal récupéré du comparateur du premier bloc, est à deux niveaux logiques (0 et 5 V) avec des durées d'impulsions variables. Sa fréquence f est celle des battements cardiaques. En attaquant un monostable par le signal du comparateur, nous obtenons un signal rectangulaire de fréquence f et de durée T_0 constante fixée généralement par une cellule RC.

4.2. Fonctionnement du monostable

Un monostable est un circuit électronique dont la sortie se trouve dans un état électrique stable (par exemple à l'état bas, sortie à zéro volt) quand il est au repos, et lorsqu'il reçoit une impulsion appelée impulsion de déclenchement, fait basculer sa sortie dans l'état électrique opposé (sortie à l'état haut, +5V), pendant un "certain temps".

Ce nouvel état est instable, et la sortie retrouve son état initial au bout de ce "certain temps".

Un monostable peut donc servir de base à la construction d'un temporisateur.

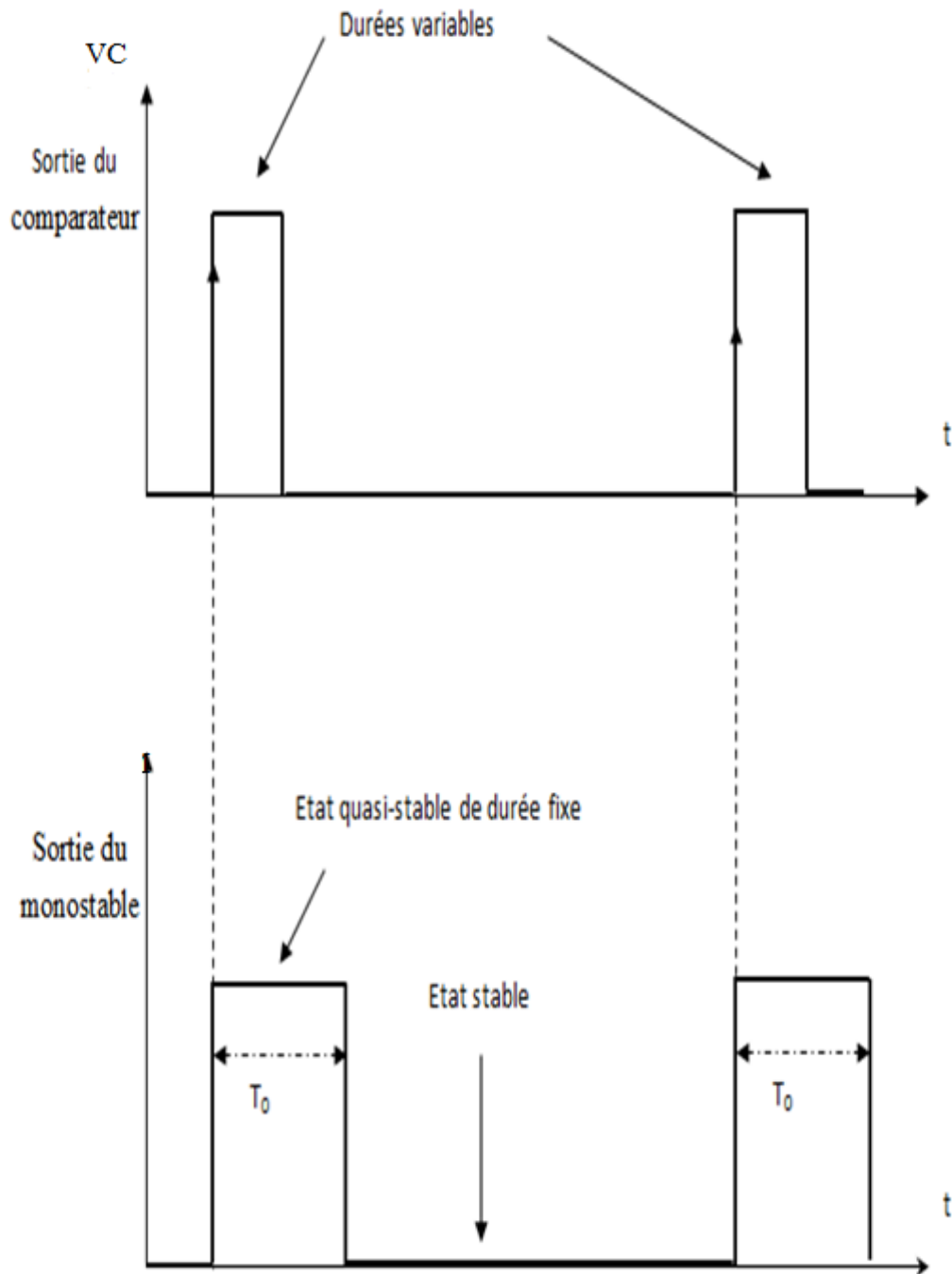


Figure 3.9 : Principe d'un monostable

4.3. Monostable à base d'amplificateur opérationnel :

Il existe plusieurs structures de monostables à base d'amplificateur opérationnel (LM 324). Nous avons réalisé un monostable à l'aide d'AOP en lui ajoutant une résistance et un condensateur à l'extérieur comme suit :

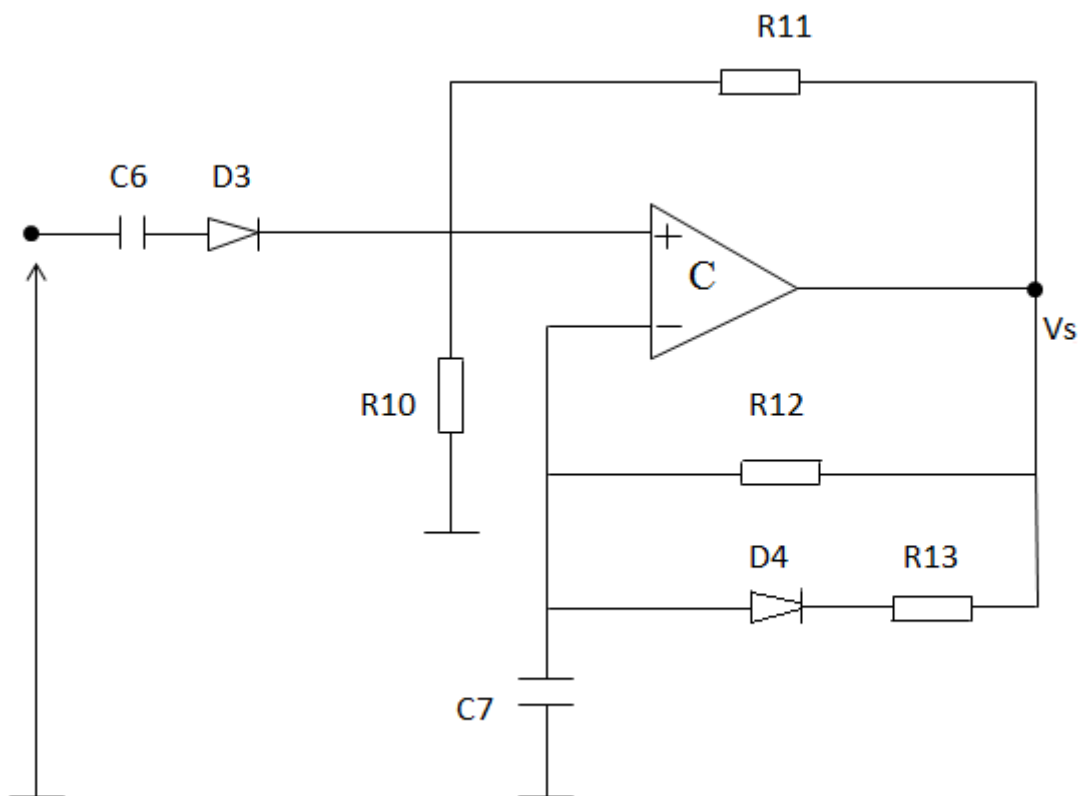


Figure 3.10 : Monostable à base d'AOP.

La durée de temporisation est déterminée par R_{12} et C_7 telle que $T=R_{12}.C_7$

Les valeurs de R_{12} et C_7 sont choisies pour avoir $T=100\text{ms}$ qui est sensiblement la durée de la systole.

4.4. Signaux du monostable

Afin de comprendre le fonctionnement du monostable, nous illustrons dans la figure suivante les différents signaux :

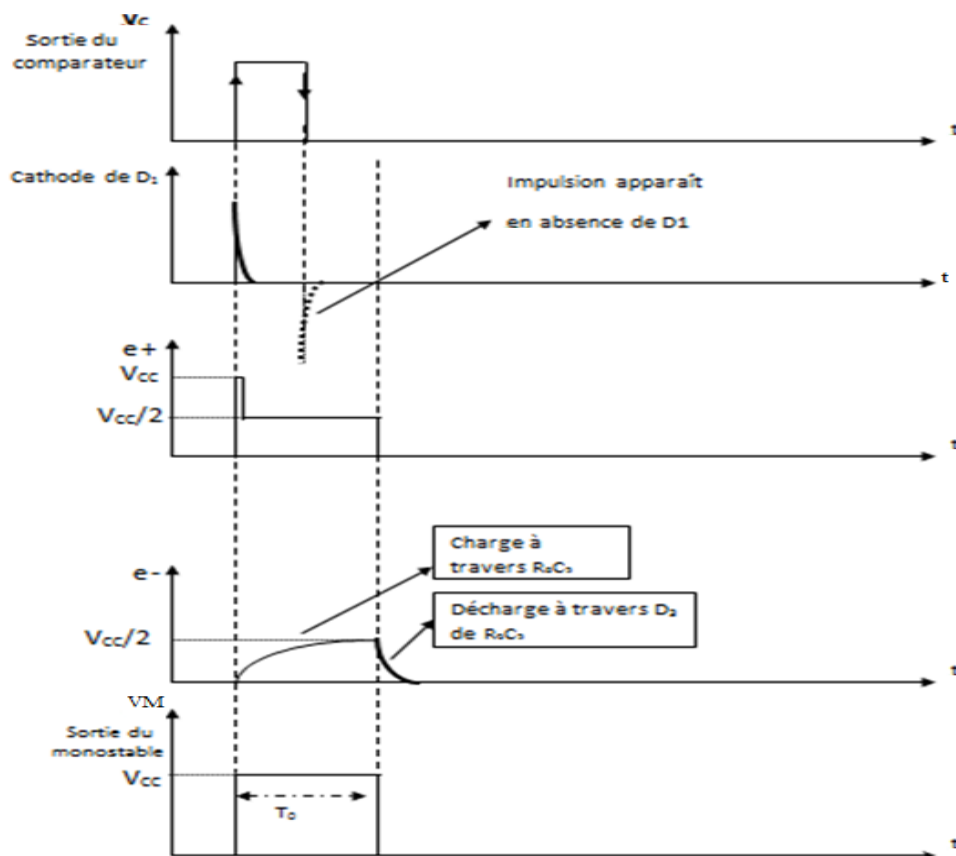


Figure 3.11. Signaux mis en jeu dans le monostable.

5. Le circuit intégré NE 555 :[13]

5.1. Présentation du NE555

Le NE555 est un circuit intégré de 8 pattes, utilisé pour ses fonctions de timer, c'est à dire qu'il est principalement utilisé pour faire des temporisations, des générateurs de signaux carré, ... tout ce qui se réfère au temps

Le NE555 est un composant très courant (plus d'un milliard d'unités sont produites par an), il est donc peu cher et vous n'aurez aucun mal à vous en procurer...

5.2. Brochage du NE555



La table suivante présente les broches présentes sur la version simple dans un boîtier DIP. Les autres boîtiers utilisent les mêmes noms de broches

| # | Nom | Description |
|---|-------|--|
| 1 | GND | Masse |
| 2 | TRIG | Gâchette, amorce la temporisation - Détecte lorsque la tension est inférieure à 1/3 de VCC |
| 3 | OUT | Signal de sortie |
| 4 | RESET | Remise à zéro, interruption de la temporisation |
| 5 | CONT | Accès à la référence interne (2/3 de VCC) |
| 6 | THRES | Signale la fin de la temporisation lorsque la tension dépasse 2/3 de VCC |
| 7 | DISCH | Borne servant à décharger le condensateur de temporisation |

| | | |
|---|-----|---|
| 8 | VCC | Tension d'alimentation, généralement entre 5 et 15V |
|---|-----|---|

5.3. Les caractéristiques du NE555

- Tension d'alimentation : 4.5 à 16 V
- Compatible TTL
- Courant de sortie : jusqu'à 200 mA
- Tempo de quelques microsecondes (us) à plusieurs heures
- Stabilité en température : 0.005% / °C

5.4.Principe de fonctionnement

On peut voir à partir du schéma bloc les différents composants du NE555, soit :

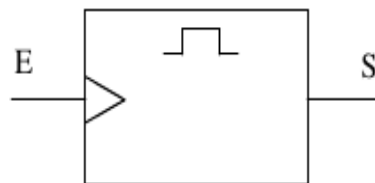
- 2 comparateurs
- 3 résistances configurées en diviseur de tension. Les deux tensions respectivement de 1/3 et 2/3 de Vcc servent de références aux comparateurs.
- 1 bascule SET-RESET contrôlée par les comparateurs
- 1 inverseur
- 1 transistor pour décharger le condensateur de temporisation

L'opération du 555 suit la logique de fonctionnement du schéma bloc présenté et peut prendre 4 états différents.

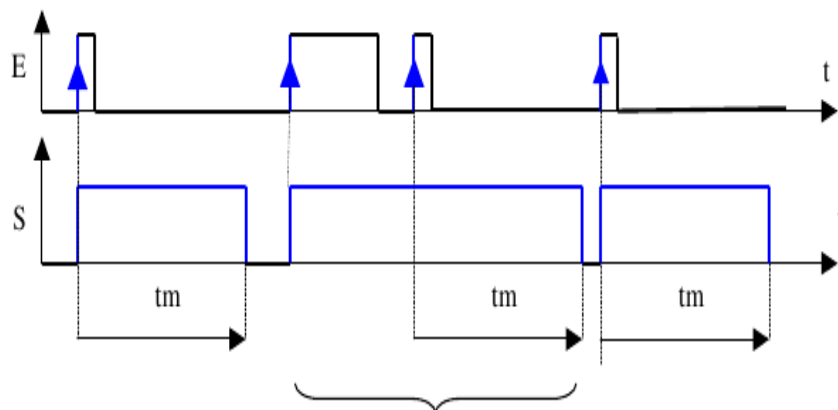
- **Le signal RESET est à un niveau bas** : La bascule est remise à zéro et le transistor de décharge s'active et la sortie reste impérativement à un niveau bas. Aucune autre opération n'est possible.
- **Le signal TRIG est inférieur à 1/3 de VCC** : la bascule est activée (SET) et la sortie est à un niveau haut, le transistor de décharge est désactivé.
- **Le signal THRES est supérieur à 2/3 de VCC** : la bascule est remise à zéro (RESET) et la sortie est à un niveau bas, le transistor de décharge s'active.

On trouve également le schéma du 555 en monostable redéclenchable, qui est à l'identique excepté le pin 4 Reset reliée au trigger : à chaque impulsion d'entrée le timer est réinitialisé même si l'impulsion précédente n'est pas terminée

5.5.1. Symbole du monostable redéclenchement



5.5.2. Pente du signal de redéclenchement:



Le troisième front montant est pris en considération.

La sortie est réactivée pendant la même durée t_m .

6. Les multivibrateurs astables [15]

6.1. Généralités

On appelle multivibrateur astable tout circuit fournissant une tension rectangulaire aux caractéristiques définies, celles-ci ne dépendant que des caractéristiques des éléments du circuit, sans qu'aucun signal extérieur (sauf l'alimentation) ne soit nécessaire à son fonctionnement.

6.2. Les astables à transistors

6.2.1. Principe de fonctionnement

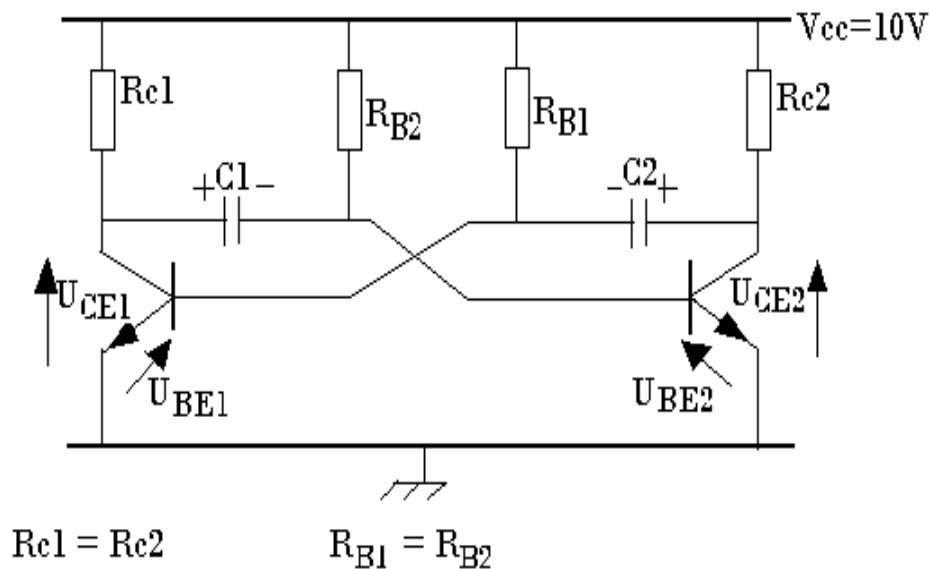


Figure3.13 :Montage de base.

On suppose qu'au début, les condensateurs sont déchargés au moment de la mise sous tension ; les deux condensateurs se chargent rapidement à travers R_{C1} et R_{C2} et les jonctions "base-émetteur". Les deux transistors T_1 et T_2 tendent à se saturer mais un va se saturer avant l'autre. Supposons que ce soit T_1 qui se sature le premier. Si T_1 se sature cela signifie que $U_{CE1}=0$ l'armature positive de C_1 est mise à la masse et on a $V_{C1}+U_{BE2}=0$; $U_{BE2}=-V_{C1}$. Le transistor T_2 se bloque, le condensateur C_2 va se charger jusqu'à la valeur $V_{C2}=10-0,7=9,3V$. Une fois C_2 chargé, la saturation de T_1 est maintenue à travers R_{B1} .

Le condensateur C_1 est lentement chargé en inverse à travers la résistance R_{B2} la tension V_{C1} passe d'une valeur positive à une valeur négative et va tendre vers $-10V$ mais cette tension ne va jamais atteindre cette valeur.

Pour $V_{C1} = -0,7V$, le transistor T_2 va se mettre à conduire et va se saturer, ceci va entraîner que $V_{CE2} = 0$; $U_{BE1} + V_{C2} = 0$; $U_{BE1} = -V_{C2}$ et le transistor T_1 va se bloquer, le condensateur C_1 va se charger rapidement jusqu'à la valeur de $9,3V$. Une fois C_1 chargé, la saturation de T_2 est maintenue à travers R_{B2} . Le condensateur C_2 est lentement chargé en inverse à travers R_{B1} .

La tension V_{C2} passe d'une valeur positive à une valeur négative, lorsque $V_{C2} = -0,7V$. T_1 va se remettre à conduire et le cycle recommence.

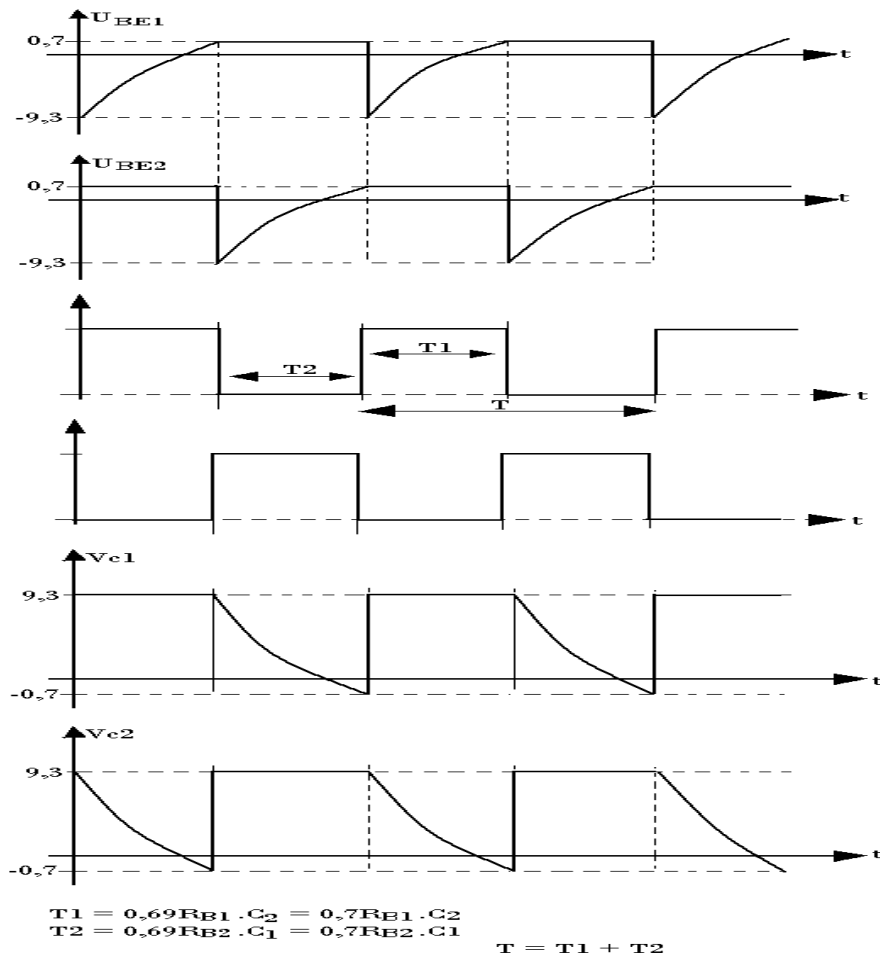


Figure 3.14 : Chronogramme d'un multivibrateur.

7. Les compteurs[16]

Dans les systèmes de commande (contrôlelogique) et autres automatismes, il est rare qu'il ne soit pas nécessaire de faire appel à un compteur.

La plus grande application est celle du comptage. On regarde alors le compteur comme un accumulateur du nombre d'impulsions électriques délivrées par une horloge extérieure ou un quelconque signal de comptage.

Dans ce cas, la suite des états occupés par le compteur est normalisée. C'est généralement un code standard, les plus utilisés étant le code binaire et le code BCD (binarycodeddecimal).

8. Les décodeurs

Généralement un mot binaire à N bits peut présenter 2^n combinaisons différentes, donc 2^n éléments bien définis d'information. Si le choix d'une combinaison quelconque parmi les 2^n possibles, détermine le choix d'une seule sortie. La sortie [i] sera choisie dans le cas où l'équivalentes décimal de l'adresse présente en entrée est [i], les circuits logiques (multiples combinatoires qui réalisent cette fonction s'appellent décodeurs).

Le décodeur délivre, pour chaque valeur du code d'entrée, une seule sortie à l'état inverse de celui de toutes les autres.

8.1. Décodeur BCD

Un code BCD (binarycoded décimal= décimal codé binaire) est un code 4 bits dont 10 combinaisons sur les 16 possibles sont employées pour désigner les dix chiffres décimaux 0 à 10.

Un décodeur BCD est donc un décodeur qui a 4 entrées, plus une entrée de validation en général, et 10 sorties l'une d'entre elles étant seule valide. Les autre sorties sont dans l'état inverse et ces différentes combinaisons, il y en a 10, sont naturellement reliées à la valeur numérique BCD appliquée à l'entrée. Quant aux 6 autres combinaisons non utilisées, si elles sont malgré tout appliquées au décodeur, celui-ci est conçu pour mettre toutes ses sorties sans exception à l'état non validé.

8.2. Décodeur BCD/7 segments [17]

Le décodeur BCD/7segments permet de transformer un code d'entrée en BCD en un autre code compatible 7segments. Puisqu'il existe deux types d'afficheurs, il existe deux types de décodeurs. Ceux qui ont leurs sorties actives à 0, et ceux qui ont leurs sorties actives à 1.

Table de vérité d'un décodeur BCD / 7 segments et affichage 7 segments :

| Nombre BCD à décoder | Entrées | | | | Sorties | | | | | | |
|----------------------|---------|---|---|---|---------|---|---|---|---|---|---|
| | D | C | B | A | a | b | c | d | e | f | g |
| 0 | 0 | 0 | 0 | 0 | 1 | 1 | 1 | 1 | 1 | 1 | 0 |
| 1 | 0 | 0 | 0 | 1 | 0 | 1 | 1 | 0 | 0 | 0 | 0 |
| 2 | 0 | 0 | 1 | 0 | 1 | 1 | 0 | 1 | 1 | 0 | 1 |
| 3 | 0 | 0 | 1 | 1 | 1 | 1 | 1 | 1 | 0 | 0 | 1 |
| 4 | 0 | 1 | 0 | 0 | 0 | 1 | 1 | 0 | 0 | 1 | 1 |
| 5 | 0 | 1 | 0 | 1 | 1 | 0 | 1 | 1 | 0 | 1 | 1 |
| 6 | 0 | 1 | 1 | 0 | 1 | 0 | 1 | 1 | 1 | 1 | 1 |
| 7 | 0 | 1 | 1 | 1 | 1 | 1 | 1 | 0 | 0 | 0 | 0 |
| 8 | 1 | 0 | 0 | 0 | 1 | 1 | 1 | 1 | 1 | 1 | 1 |
| 9 | 1 | 0 | 0 | 1 | 1 | 1 | 1 | 1 | 0 | 1 | 1 |

9. Les afficheurs

Présentation :

Un afficheur 7 segments est constitué de LEDs. A chaque segment est assignée une LED. A l'aide de ces 7 segments, il est possible d'afficher les chiffres de 0 à 9 ainsi que les lettres A à F.



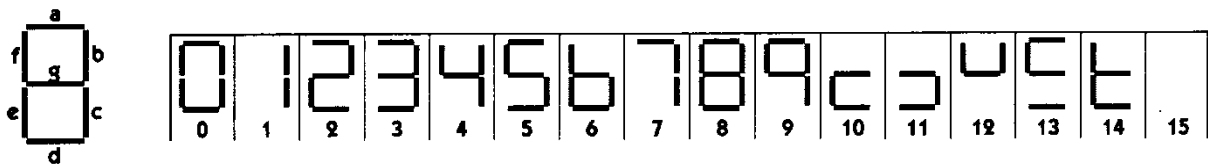
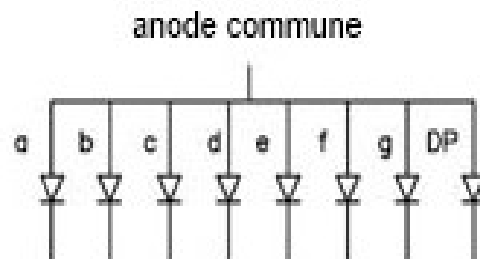


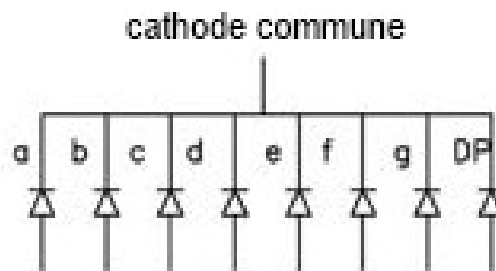
Figure 3.15 : Identification des segments et visualisations sur les afficheurs.

On distingue deux types d'afficheurs à segments :

Dans le premier cas, toutes les anodes sont reliées au + de l'alimentation, on parle d'afficheur à **ANODE COMMUNE**.



Dans le deuxième cas, toutes les cathodes sont reliées au + de l'alimentation, on parle d'afficheur à **CATHODE COMMUNE**.



2. Schéma du circuit imprimé

La figure suivante représente le circuit imprimé de la partie principale du tachymètre :

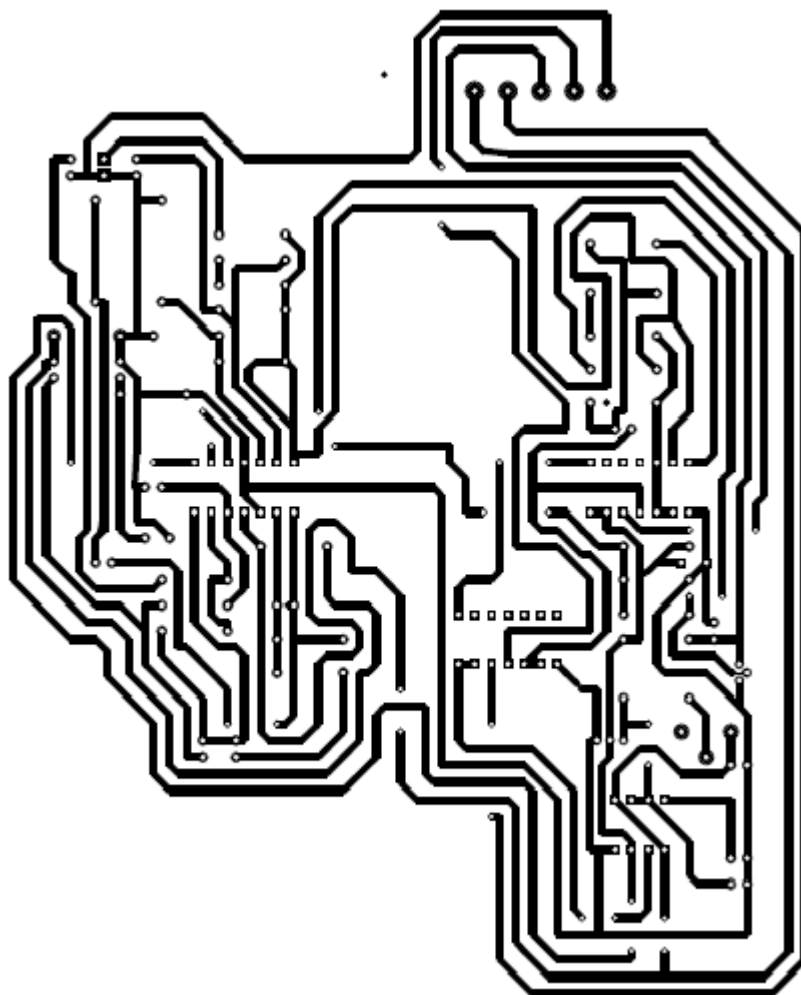


Figure 4.2 : Circuit imprimé :Partie principale.

La figure suivante représente le circuit imprimé de la partie d'affichage du tachymètre :

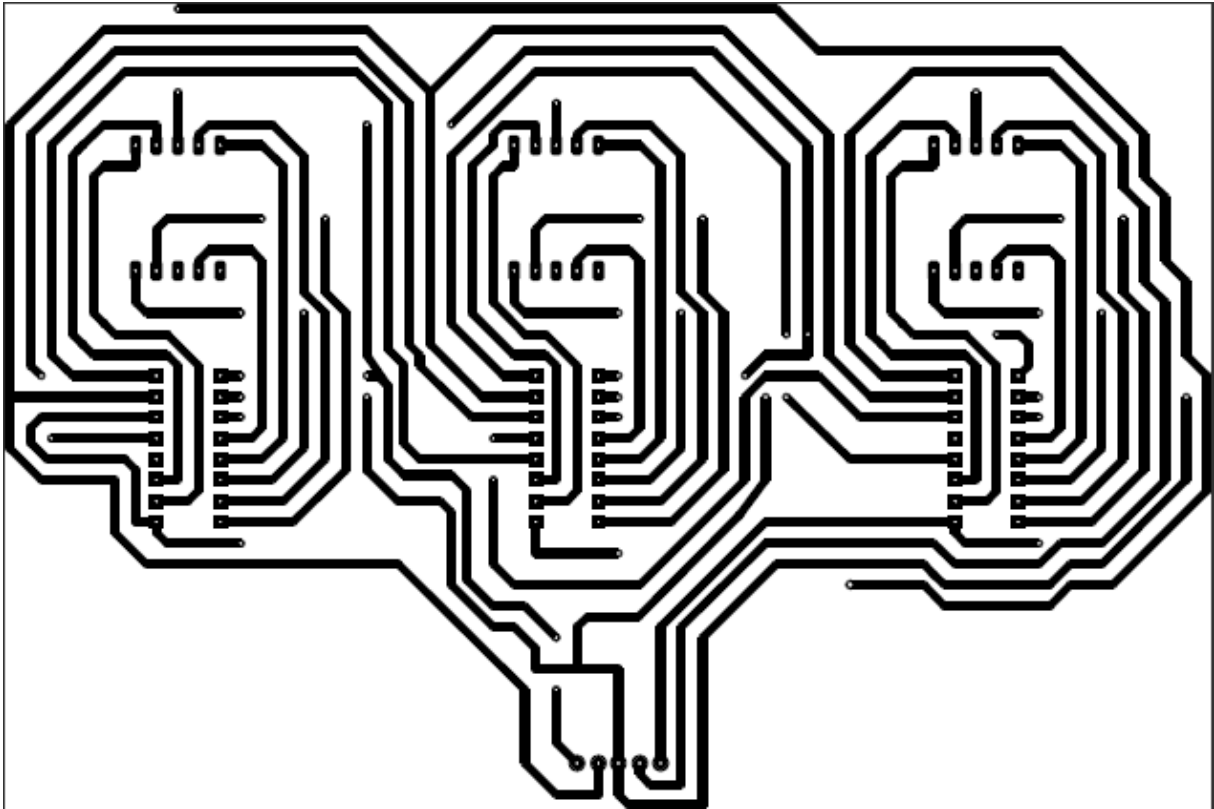


Figure4.3 : Circuit imprimé : Partie affichage.

3. Réalisation pratique [18]

Le circuit électrique est donné par la figure 4.1

Le capteur est le premier composant du circuit, une LDR est une photorésistance qu'on utilise. Elle augmente ou elle diminue en fonction de la lumière qu'elle reçoit. Elle fournit à ses bornes une tension qui ne dépasse pas 2 mV sur toutes les variations de luminosité.

Il faudrait tenir le doigt à 2 ou 3 mm environ de la LDR pour éviter toute lumière parasite, il est nécessaire de couvrir la LDR avec le doigt. La lumière artificielle ambiante fournit une fréquence $f=100\text{Hz}$ environ. Mais il ne faut pas oublier aussi que le corps humain induit une tension de ronflement ou plutôt une fréquence $f=50\text{Hz}$ environ qui s'ajoute.

En contrepartie on a besoin d'un signal de fréquence $f=3\text{Hz}$ qui correspond à 180 battements par minute. Ce signal traverse le filtre passe-bas A du deuxième ordre réalisé à l'aide d'un amplificateur qui possède un gain en tension de l'ordre de 50 pour une bande de fréquence de 3Hz.

La tension récupérée à la sortie du filtre est amplifiée par l'amplificateur opérationnel (B). on obtient alors un gain déterminé par le rapport R_9 et R_8 , égal à 100. Il nous permet alors d'obtenir une tension de 1 VCC.

L'amplificateur opérationnel (C) avec R_{12} et C_7 constitue un monostable. Comme le battement cardiaque se compte par minute, on fixe la durée du monostable à $t=100\text{ms}$ car la durée d'ondes systoliques varie entre 60 et 100 ms.

A son entrée la diode D2 absorbe toute composante négative et la diode D3 évite le déclenchement du monostable pour une tension inférieure à 0,5 V. Ce point est très important pour éviter de compter les ondes T, P et U qui sont considérées comme bruit.

A la sortie de cet amplificateur, la LED D5 clignote en synchronisme avec le battement cardiaque : c'est un indicateur de pulsation.

Le filtre, l'amplificateur et le monostable assurent la mise en forme du signal détecté par la LDR. La durée du temporisateur de valeur $T=15s$, est déterminée par $(R_{21}+R_{22})$ et C_{10} autour d'un NE555.

Pour obtenir quatre mesures en une minute il faut multiplier par quatre le nombre d'impulsions délivrées par ©. La sortie attaque le générateur d'impulsion ou bien le multiplicateur formé de deux triggers de schmitt, cela nous envoie quatre impulsions pendant les 100 ms, soit une période de 25 ms.

A l'aide de potentiomètre R_P on règle la tolérance des composants. A chaque impulsion cardiaque on augmente l'affichage de 5 unités ensuite on réduit le potentiomètre R_P pour obtenir seulement 4 unités.

S'il y a une erreur de manipulation pendant la mesure à cause de la lumière parasite ou du doigt qui glisse, le point de fonctionnement des amplificateurs (A) et (B) se décalera. Pendant ce temps de 2 ou 3 s le comptage sera faux. Alors on réalise un monostable (D) de durée 2 à 5 s à l'aide de R_{20} et C_9 pour éviter cette erreur. Donc le niveau chute à zéro si aucune impulsion ne lui parvient.

La remise automatique à zéro est fournie par la porte NAND, ou manuellement par un interrupteur.

Les impulsions à compter passent, dans la fenêtre des 15 s, aux compteurs-décodeurs 7 segments qui sont des CD 4033. Indépendamment de leur fonction de décalage, ils possèdent un dispositif de limitation interne de courant dans les segments des afficheurs. Il est donc permis de supprimer les résistances de protection.

Grâce aux entrées et sorties RB1 et RB0, on évite l'affichage des zéros inutiles.

On utilise deux portes NAND du circuit intégré 4011 pour inverser les signaux d'horloge et de sélection puisque les CD 4033 comptent sur le front descendant.

4. Nomenclature des composants

Platine comptage affichage :

3 Circuits intégrés type CD 4033.

3 Afficheurs 7 segments.

Platine principale :

1 Circuit intégré LM 324.

1 Circuit intégré 4093.

1 Circuit intégré NE555.

1 Transistor BC550.

1 Transistor BC556.

2 LED vertes.

1 Diode zener 3,3V.

6 Diode IN 4148.

1 Photorésistance 0,5.

Condensateurs :

3×33nF.

2×1,1μF.

1×0,1μF.

1×3,3μF.

1×220μF.

2×0,22 μF.

$2 \times 10 \mu F.$

Les résistances :

$1 \times 270 \Omega.$

$5 \times 10 k\Omega.$

$1 \times 220k\Omega.$

$2 \times 1k\Omega.$

$1 \times 33k\Omega.$

$2 \times 330k\Omega.$

$1 \times 4,7k\Omega.$

$7 \times 100k\Omega.$

$1 \times 470k\Omega.$

Divers :

1 Interrupteur à bascule (remise à zéro).

CONCLUSION GENERALE

Notre projet nous a permis de développer et de clarifier notre savoir dans les différents domaines de l'électronique à la fois analogique et digitale.

Le tachymètre que nous avons réalisé nous permet de mesurer la fréquence cardiaque au bout de 15 s, au lieu de 60 s.

Durant la période de la réalisation de notre projet, nous avons résolu quelques problèmes rencontrés dans la pratique ; cela était très bénéfique pour nous.

Notre projet pourrait être complété ultérieurement par les promotions à venir dans le but de raccorder le cardio tachymètre à un ordinateur par l'intermédiaire d'une interface. Cela nous permettrait de suivre en temps réel le battement cardiaque.

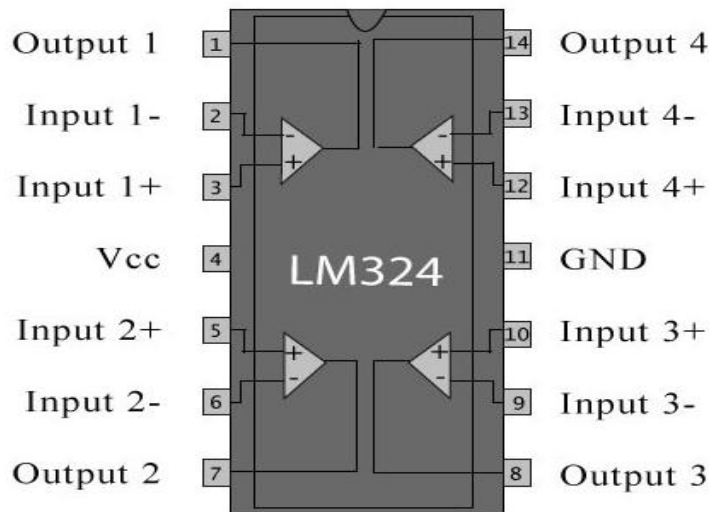
1. LM324[19]

1.1. Description générale

LM324 est un IC 14pin composé de quatre amplificateurs opérationnels indépendants (amplis op) compensées dans un seul paquet. Amplificateurs opérationnels sont élevés gagner amplificateur de tension électronique avec entrée différentielle et, généralement, une sortie single-ended. La tension de sortie est de nombreuses fois supérieure à la différence de tension entre les bornes d'entrée d'un ampli-op.

Ces op-amps sont exploités par une seule alimentation LM324 et nécessité d'une double alimentation est éliminé. Ils peuvent être utilisés comme des amplificateurs, des comparateurs, des oscillateurs, redresseurs etc. Les demandes op-amp conventionnels peuvent être plus facilement mises en œuvre avec LM324.

Brochage :



| Pin No | Fonction | Nom |
|--------|---|------------|
| 1 | Sortie du 1 ^{er} comparateur | Sortie 1 |
| 2 | Entrée d'inversion du 1 ^{er} comparateur | Entrée 1 - |
| 3 | L'entrée non-inverseuse du comparateur 1 ^{er} | Entrée 1 + |
| 4 | Fourniture de tension; 5V (jusqu'à 32V) | Vcc |
| 5 | L'entrée non-inverseuse du comparateur 2 ^{ème} | Entrée 2 + |
| 6 | Entrée d'inversion du 2 ^{ème} comparateur | Entrée 2 - |
| 7 | Sortie du 2 ^e comparateur | Sortie 2 |
| 8 | Sortie du 3 ^{ème} comparateur | Sortie 3 |
| 9 | Entrée d'inversion du 3 ^{ème} comparateur | Entrée 3 - |
| 10 | L'entrée non-inverseuse du comparateur 3 ^{ème} | Entrée 3 + |
| 11 | Sol (0V) | Raison |
| 12 | L'entrée non-inverseuse du comparateur 4 ^{ème} | Entrée 4 + |
| 13 | Entrée d'inversion du 4 ^{ème} comparateur | Entrée 4 - |
| 14 | Sortie de 4 ^e comparateur | Sortie 4 |

1.2.Caractéristique

- Compensation de fréquence interne en gain unitaire.

-Gain important en courant continu 100 Db.

-Large bande passante (gain unitaire) compensée en température 1MHz.

-Plage importante de tension d'alimentation :

- Alimentation unique 3v à 30v
- Alimentation double -/+1.5v à -/+15v

- Courant d'alimentation très faible (800Ma) totalement indépendant de la tension d'alimentation (1mw/Ampli à 5v).
 - faible courant de polarisation d'entrée (composé en température) 45n Acc.
 - faible tension de décalage d'entrée 2m Vcc et faible courant de décalage d'entrée 5n Acc.
 - tension d'entrée en mode commun partant de 0v (masse).
- Plage des tensions d'entrées différentielles égale à la tension d'alimentation.
- exécution importante de la tension de sortie 0 Vcc à (V+ -1.5 Vcc).

1.3.Avantage

- Elimine la nécessité d'une alimentation double.
- Quatre amplificateurs opérationnels à compensation interne dans un seul boîtier.
- Permet un fonctionnement directement avec une tension proche de la masse et la tension de sortie peut également atteindre la masse.
- Compatible avec toutes les formes de logique.
- Le courant consommé permet l'utilisation de batteries ou de piles.

2. CMOS 4093[20]

2.1. Descriptions générale

Le CMOS 4093 permet d'utiliser une large plage de tension ; il se compose de quatre circuits trigger de Schmitt qui fonctionnent comme une porte NON-ET à 2 entrées avec une action trigger de Schmitt sur les deux entrées. La différence entre la borne positive (V_+) et la tension négative (V_-) est définie comme la tension d'hystérésis (V_H). Toutes les sorties ont la même source et courants d'évier et d'entraînement.

2.2. Caractéristiques

- Large gamme de tension d'alimentation: 3.0V à 15V Chaque circuit fonctionne

- trigger de Schmitt sur chaque entrée avec aucun composant externe

- Immunité de bruit supérieure à 50%

- Égal source et courants d'évier

- Aucune limite sur l'élévation d'entrée et le temps de chute

- Standard B-séries entraînement de sortie

- tension d'hystérésis (une entrée) $T_A = 25^\circ\text{C}$

Typique $V_{DD} = 5.0\text{V}$ $V_H = 1.5\text{V}$

$V_{DD} = 10\text{V}$ $V_H = 2.2\text{V}$

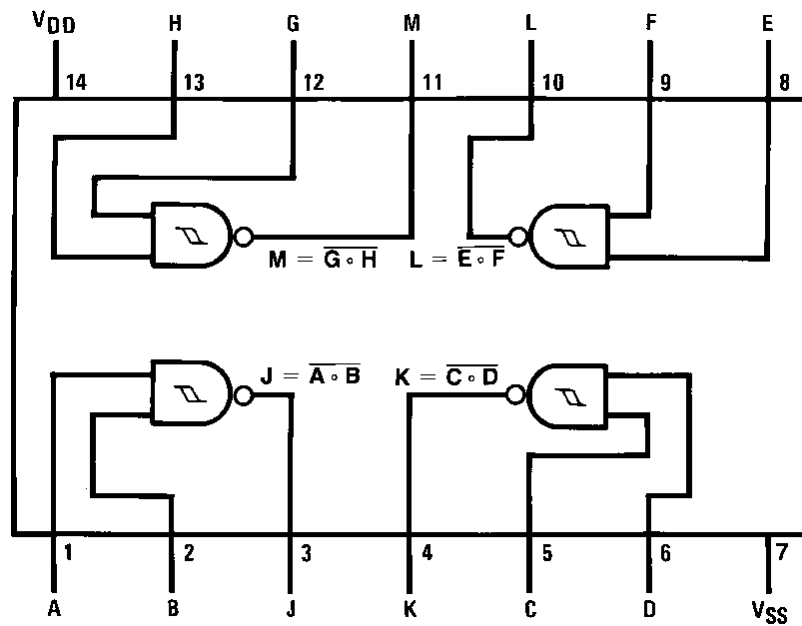
$V_{DD} = 15\text{V}$ $V_H = 2.7\text{V}$

Garanti $V_H = 0,1V_{DD}$

2.3. Applications

- Les systèmes de haut-bruit et l'environnement
- des multivibrateurs monostables
- des multivibrateurs astables
- logique NAND

2.4. Schéma de connexion



3. 4011[21]**3.1. Descriptions générale**

Le HCF4011 est un circuit intégré monolithique fabriqué dans la technologie des semi-conducteurs d'oxyde de métal disponible en paquets de DIP et SOP. Le 4011 dispose QUAD2 INPUT NAND fournit au concepteur du système Direct

3.2. Table de vérité

La table de vérité de chaque porte individuelle est:

| entrée B | entrée A | sortie |
|----------|----------|--------|
| 0 | 0 | 1 |
| 0 | 1 | 1 |
| 1 | 0 | 1 |
| 1 | 1 | 0 |

Où '0' représente une faible tension, et '1' représente une haute tension.

-Le temps de retard de propagation $t_{PD} = 60 \text{ ns (typ.)}$ à $V_{DD} = 10 \text{ V}$

-Entrées et sorties tamponnées

-Normalisée caractéristique de sortie symétrique

-Courant de repos déterminés jusqu'à 20 V

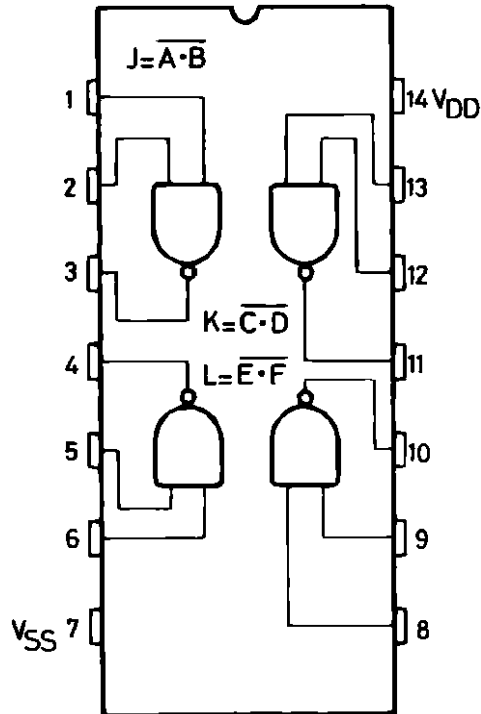
- 5 V , 10 V et 15 V notations paramétriques

-Fuite de courant d'entrée = 100 nA (max) et $v_{DD} = 18 \text{ V}$ à $t = 25^\circ \text{ C}$

- 100% testé de courant de repos

-Respecte toutes les exigences des normes pour la description de la série des dispositifs CMOS".

3.3. Schéma de connexion



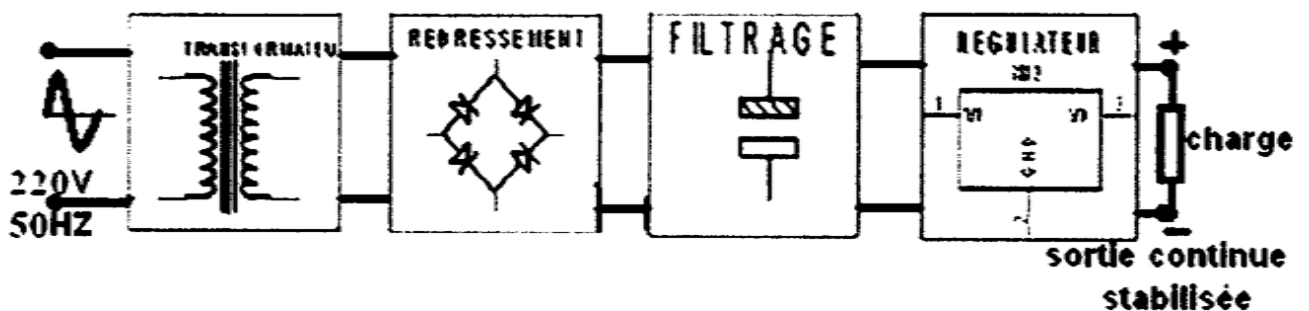
| PINNo | SYMBOL | Nom et fonction |
|-----------------------|---------------------|---------------------------------|
| 1,2,5,6,8, 9,12,13 | A,B,C,D,E, F,G H | Entréesde données |
| 3,4,10,11 | J,K,L,M | sortiesde données |
| 7 | VSS | tension d'alimentation négative |
| 14 | VDD | tension d'alimentation positive |

4. Alimentations stabilisées[22]

4.1. Définition :

Une alimentation est en général un appareil qui transforme l'énergie du courant alternatif en énergie du courant continu constant quelques soient les variations de la résistance de charge (dans la limite spécifiées).

4.2.Schéma synoptique d'une alimentation :



4.3.Le transformateur:

Un transformateur est un appareil statique à induction rempli de deux fonctions : isolement galvanique entre l'équipement et le secteur; transformation de la tension alternative du réseau, déterminée par le rapport entre le nombre de spires (tours) du secondaire et du primaire.

4.4. Le redresseur :

Convertit la tension alternative du secondaire du transformateur en impulsions unidirectionnelles du courant. Pour introduire cette notion de redressement il faut tout d'abord introduire la notion de diode parce que tout simplement le redressement s'effectue à l'aide des diodes.

4.5. Le filtre :

Il sert à lisser le courant redressé brut fourni par le redresseur sous forme de tension pulsée. Surtout, les matériels de faible puissance en utilisent des filtres à capacité d'entrée (condensateur), celle-ci servant de stockage pour les impulsions débitées par le redresseur.

Le filtrage est effectué à l'aide des capacités de filtrage. Un condensateur est formé de deux surfaces conductrices rapprochées mais séparées par un isolant (diélectrique). Lorsque ce dispositif est soumis à une différence de potentiel, des charges de signes différents vont s'accumuler sur les 2 surfaces, sans pouvoir circuler entre les 2 plaques.

4.6. La Régulation:

La fonction d'un régulateur de tension est de convertir une tension ayant une certaine ondulation en une tension particulièrement stable. Il doit maintenir ces conditions de stabilité dans une large gamme de variation du courant de charge mais également des fluctuations de la tension d'entrée. Le schéma fonctionnel d'un régulateur se caractérise par une boucle de contre-réaction: Le fonctionnement est celui des systèmes asservis ou systèmes bouclés.

On distingue 2 grands principes de régulation: La régulation linéaire et la régulation à découpage. Tous les régulateurs linéaires comprennent les éléments suivants:

- a) un circuit de régulation.
- b) un élément de référence (diode Zener usuellement).
- c) un circuit d'erreur, rebouclé sur la régulation.

5. 4033[23]

5.1. Description générale

Les CD4033BMS contient des dispositions pour le découpage automatique des zéros non significatifs dans un nombre décimal à plusieurs chiffres qui se traduit par un affichage lisible conforme à la pratique normale d'écriture. Par exemple, le nombre 0050.0700 dans un écran à huit chiffres sera affiché comme 50.07. Suppression du zéro sur le côté entier est obtenue en connectant la borne de RBI des CD4033BMS liés par le chiffre le plus significatif dans l'affichage à une tension faible et reliant la borne RBO de ce stade de la RBI borne des CD4033BMS dans la position significative immédiatement inférieure dans l'affichage.

Du côté de la fraction de l'affichage de la RBI des CD4033BMS associés au bit le moins significatif est connecté à une tension de bas niveau et le RBO de cette CD4033BMS est relié à la borne de RBI des CD4033BMS dans le prochain plus significatif- position de bit. Encore une fois, cette procédure est poursuivie pendant tout CD4033BMS c'est sur le côté fraction de l'écran.

Dans un certain nombre purement fractionnaire le zéro précédant la virgule peut être affiché en reliant la RBI de ce stade à une tension de haut niveau (au lieu du RBO de la prochaine plus significative étape). Par exemple: zéro en option

0.7346. De même, le zéro dans un nombre tel que 763,0 possible être affiché en reliant la RBI des CD4033BMS qui lui est associée à une tension de haut niveau.

Ripple suppression des zéros non significatifs permet une économie appréciable en énergie de l'écran. Les CD4033BMS a une entrée de test de lampe qui, en cas de connexion à une tension de haut niveau, l'emporte sur le fonctionnement normal du décodeur et permet un contrôle à effectuer sur d'éventuels dysfonctionnements affichage en mettant les sept sorties à l'état haut.

Les CD4033BMS sont fournis dans ces 16 plomb contour ensembles:

Braser Sceller DIP H4W Frit Seal DIP H2R céramique Flat pack H6W

Les CD4033BMS contient des dispositions pour le découpage automatique des zéros non significatifs dans un nombre décimal à plusieurs chiffres qui se traduit par un affichage lisible conforme à la pratique normale d'écriture. Par exemple, le nombre 0050.0700 dans un écran à

huit chiffres sera affiché comme 50.07. Suppression du zéro sur le côté entier est obtenu en connectant la borne de RBI des CD4033BMS liés par le chiffre le plus significatif dans l'affichage à une tension faible et reliant la borne RBO de ce stade de la RBI borne des CD4033BMS dans le position significative immédiatement inférieur dans l'affichage. Cette procédure se poursuit pour chaque réussite CD4033BMS sur le côté entier de l'écran.

Du côté de la fraction de l'affichage de la RBI des CD4033BMS associés au bit le moins significatif est connecté à une tension de bas niveau et le RBO de cette CD4033BMS est relié à la borne de RBI des CD4033BMS dans le prochain plus significatif- position de bit. Encore une fois, cette procédure est poursuivie pendant tout CD4033BMS c'est sur le côté fraction de l'écran.

Dans un certain nombre purement fractionnaire le zéro précédant la virgule peut être affiché en reliant la RBI de ce stade à une tension de haut niveau (au lieu du RBO de la prochaine plus significative étape). Par exemple: zéro en option

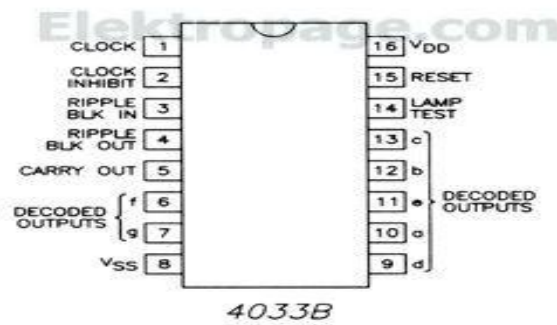
0.7346. De même, le zéro dans un nombre tel que 763,0 possible être affiché en reliant la RBI des CD4033BMS

qui lui est associée à une tension de haut niveau.

Ripple suppression des zéros non significatifs permet une économie appréciable en énergie de l'écran.

Les CD4033BMS a une entrée de test de lampe qui, en cas de connexion à une tension de haut niveau, l'emporte sur le fonctionnement normal du décodeur et permet un contrôle à effectuer sur d'éventuels dysfonctionnements affichage en mettant les sept sorties à l'état haut.

Brochage :



5.2. Caractéristiques

- Types haute tension (20V)
- décodés 7 segments Sorties d'affichage et l'ondulation D'obturation
- Compteur et 7 segments de décodage en un paquet
- facilement avec 7 segments Types d'affichage
- Opération de comptage entièrement statique DC à 6 MHz (typique) à VDD = 10 V
- Idéal pour les écrans de faible puissance
- "Occulter Ripple" et l'essai des lampes
- 100% Testé pour le courant de repos à 20V
- normalisés Caractéristiques de sortie symétrique
- 5V, 10V et 15V notations paramétriques
- Schmitt déclenché par des entrées d'horloge

5.3. Applications

- Décennie Compter 7 Segment affichage décimal
- Fréquence Division 7 segments affiche de décimales
- Horloges, montres, minuteriers (par exemple ÷ 60, ÷ 60, ÷ 12 Compteur / Display
- Compteur / Display Driver pour les applications de compteurs