

الجمهورية الجزائرية الديمقراطية الشعبية

REPUBLIQUE ALGERIENNE DEMOCRATIQUE ET POPULAIRE

وزارة التعليم العالي والبحث العلمي

Ministère de l'Enseignement Supérieur et de la Recherche Scientifique

جامعة أبي بكر بلقايد- تلمسان

Université Aboubakr Belkaïd– Tlemcen –
Faculté de TECHNOLOGIE



MEMOIRE

Présenté pour l'obtention du **diplôme** de **MASTER**

En : Mécanique

Spécialité : *Maintenance industrielle*

Par : GHARBI Okacha

Sujet

Etude dynamique d'un rotor avec fissure

Soutenu publiquement, le 16 / 06 / 2016 , devant le jury composé de :

| | | | |
|----------------------|------|---------------|--------------|
| M. HOUMAT Abderrahim | Prof | Univ. Tlemcen | Président |
| M. HAMZA-CHERIF S.M | MC-B | Univ. Tlemcen | Encadreur |
| M. GUEZZEN Samir | MC-B | Univ. Tlemcen | Co-Encadreur |
| M. CHORFI S.M | MC-B | Univ. Tlemcen | Examineur |
| M. BELALIA S.A | MC-A | Univ. Tlemcen | Examineur |

ملخص

وجدير بالذكر أن عمل هذه المذكرة هو دراسة سلوك اهتزاز الاعمدة الدوارة المتشققة واخضاعها لضغوط (الانحناء) منمذجه على شكل نوابض. دراسة نظرية سمحة بالحصول على الطاقة الحركية والكامنة للبنية المستندة لنموذج اولر بارنولي الى تحديد معادلات الحركة من حيث مبدا هاملتون كذلك الطاقة الحركية للتشقات. طريقة العناصر المتناهية استعملت لنمذجة البنية. عنصر منتهي من فصيلة رافده ذات عقدتين وأربع درجات حركية بكل عقدة تطور. بعد ذلك نقدم طريقة الحساب العددي من الترددات الطبيعية. النتائج التي تم الحصول عليها تم مقارنتها مع نتائج باحثين في الميدان.

Abstract

The work of this thesis is concerned with the study of the vibratory behavior of the cracked rotor made to stresses of flexion modeled as springs, A Theoretical study to establish the strain and stress energy of the shaft is based on the EULER Bernoulli beam model needed to determine the equations of motion from Hamilton principle. The finite element method is used to model the structure studied. A finite element type beam with 4 degrees of freedom per node. Afterwards we introduce a method of numerical calculation of natural frequencies, a validation study, found the results are compared with results obtained in the literature.

Résumé

Le travail de cette mémoire est consacré à l'étude du comportement vibratoire de rotor fissurés soumis à des sollicitations de flexion modélisé comme ressorts, une étude théorique permettant l'établissement des énergies cinétique et de déformation basé sur le modèle EULER - BERNOULLI nécessaires à la détermination des équations du mouvement à partir de principe *d'Hamilton*. La méthode des éléments finis est utilisée pour modéliser la structure étudiée. Un élément fini de type poutre avec 4 degré de liberté par nœud est développé, par la suite nous avons introduire une méthode de calcul numérique des fréquences propres, une étude de validation faite, les résultats trouvés sont comparés aux résultats obtenu dans la littérature.

Abstract

بِسْمِ اللَّهِ الرَّحْمَنِ الرَّحِيمِ

بِسْمِ اللَّهِ الرَّحْمَنِ الرَّحِيمِ

Dédicace

Je dédie ce mémoire :

A ma famille que je prie de trouver ici l'expression de ma reconnaissance, de mon profond respect et de mes sentiments les plus respectueux. Ainsi qu'a tous mes amis.

Mr : GHARBI Okacha

السيد : غربي عكاشة

Remerciements

Avant de commencer à parcourir ce mémoire, j'aimerais faire quelques remerciements.

Je remercie Mr. HAMZA CHERIF S.M pour l'encadrement, ses précieux conseils et toute la confiance qu'il m'a accordée tout au long de ce mémoire.

Mes remerciements s'adressent à Mr. Houmat Abderrahim qui a accepté de présider mon jury, puis Mr. BELALIA S.A et Mr. CHORFI S.M qui ont accepté la lourde tâche de rapporter mon travail et mon Co-encadreur Mr. GUEZZEN S.

Je tiens à remercier également toutes les personnes qui ont participé de près ou de loin à la réalisation de ce travail.

وجدير بالذكر أن عمل هذه المذكرة هو دراسة سلوك اهتزاز الاعمدة الدوارة المتشقة واخضاعها لضغوط (الانحناء) منمذجه على شكل نوابض. دراسة نظرية سمحة بالحصول على الطاقة الحركية والكامنة للبنية المستندة لنموذج اولر بارنولي الى تحديد معادلات الحركة من حيث مبدا هاملتون كذلك الطاقة الحركية للتشقات. طريقة العناصر المتناهية استعملت لنمذجة البنية. عنصر منتهي من فصيلة رافده ذات عقدتين وأربع درجات حركية بكل عقدة تطور. بعد ذلك نقدم طريقة الحساب العددي من الترددات الطبيعية. النتائج التي تم الحصول عليها تم مقارنتها مع نتائج باحثين في الميدان.

Abstract

The work of this thesis is concerned with the study of the vibratory behavior of the cracked rotor made to stresses of flexion modeled as springs, A Theoretical study to establish the strain and stress energy of the shaft is based on the EULER Bernoulli beam model needed to determine the equations of motion from Hamilton principle. The finite element method is used to model the structure studied. A finite element type beam with 4 degrees of freedom per node. Afterwards we introduce a method of numerical calculation of natural frequencies, a validation study, found the results are compared with results obtained in the literature.

Résumé

Le travail de cette mémoire est consacré à l'étude du comportement vibratoire de rotor fissurés soumis à des sollicitations de flexion modélisé comme ressorts, une étude théorique permettant l'établissement des énergies cinétique et de déformation basé sur le modèle EULER - BERNOULLI nécessaires à la détermination des équations du mouvement à partir de principe *d'Hamilton*. La méthode des éléments finis est utilisée pour modéliser la structure étudiée. Un élément fini de type poutre avec 4 degré de liberté par nœud est développé, par la suite nous avons introduire une méthode de calcul numérique des fréquences propres, une étude de validation faite, les résultats trouvés sont comparés aux résultats obtenu dans la littérature.

Sommaire

Chapitre I : Modélisation dynamique d'un rotor

| | |
|--|----|
| Introduction..... | 3 |
| I. Théorie des poutres BERNOULLI- EULER..... | 3 |
| I.1 Définition | 4 |
| I.2 Hypothèses | 4 |
| I.3 Champ de déplacements..... | 5 |
| I.4 Relation contrainte-déformation..... | 5 |
| II. Modélisation dynamique d'un rotor d'une machine tournante..... | 6 |
| II.1 Détermination des éléments de rotor | 6 |
| II.1.1 Disque | 6 |
| II.1.2 Arbre | 8 |
| 1.2.1 Énergie cinétique | 8 |
| 1.2.2 Énergie de déformation..... | 9 |
| II.1.3 Palier | 10 |
| III Equations du mouvement d'un rotor | 11 |
| III.1 Principe de Hamilton | 12 |

Chapitre II : Modélisation de la fissure

| | |
|-----------------------------------|----|
| Introduction..... | 13 |
| II.1 Mécanique de la rupture..... | 13 |

II.2 Modes de rupture14
II.3 Matrice de flexibilité dans le cas d'un rotor15

Chapitre III : Formulations par la méthode des éléments finis

Introduction19
III.1 Sélection des Fonctions de Forme et modélisation de l'élément poutre19
III.2 Détermination de la matrice de rigidité élémentaire de l'arbre21
III.3 Détermination de la matrice masse élémentaire et matrice gyroscopique de l'arbre22
III.4 Détermination de la matrice masse élémentaire et matrice gyroscopique de disque23
III.5 Détermination de la matrice élémentaire de palier24
III.6 Détermination de la matrice rigidité d'un arbre fissuré24
III.7 Détermination des équations de mouvement de système25
III.8 résolution de système25

Chapitre VI : Organisation de la programmation

Introduction29
VI.1 Schéma de calcul29
VI.2 Description du programme31
a-Fichier de données31
b-programme de calcul32
c-Sous-programme pour le calcul des matrices masse et de rigidité globale32
d- calcul des fréquences propres32
VI Calcul des paramètres de fréquence32

Chapitre V : Validation, comparaison et analyse des cas

V.1 Introduction33
V.2 Validations et comparaisons de résultats dans le cas d'un arbre fissuré33
V.3 comparaison et analyse des cas34
V.4 Résultats35
V.4.1 Exemple135

| | |
|-----------------------------------|------------------------|
| | <i>Sommaire</i> |
| V.4.2 Exemple2 | 39 |
| V.5 Diagramme de Campbell | 42 |
| | |
| Conclusion générale | 43 |
| | |
| Références bibliographique | |

Liste de figures

Figure I.2 : Eléments d'un rotor.....3

Figure I.1 : Structure d'une poutre avant et après déformation.....5

Figure I.3 : Repère de référence du disque sur l'arbre flexible.....7

Figure I.4 : Représentation des coordonnées.....8

Figure I.5 : Section droite de l'arbre.....10

Figure I.6 : raideurs d'un palier.....11

Figure II.1 : Les trois modes de rupture.....15

Figure II.2. Géométrie de la poutre en porte-à-faux avec ouverture.....15

Figure II.3 : Géométrie d'une section transversale circulaire fissurée.....16

Figure II.4 : Modèle de poutre fissurée.....17

Figure III.1 : Élément poutre 1D à deux nœuds.....19

Figure III.2 : composant d'un système lié avec deux ressorts (flexion- traction).....24

Figure VI.1 : schéma de calcul.....30

Figure V.1 : Modèle d'un rotor avec des appuis à l'extrémité36

Figure VI : Modèle d'un rotor avec des appuis a une distance à l'extrémité40

Liste des tableaux

Tableau II.1 : Différents types de fissuration.....14

Tableau V.1 comparaison des Solution exacte avec les résultats obtenus dans les cas suivant
(Appui–Appui), (Encastré –libre)33

Tableau V.2 comparaison des Solution exacte avec les résultats obtenus dans le cas
(Appui–Appui)35

Tableau V.3 détermination de la première fréquence dans le cas stationnaire (Ex1)37

Tableau V.4 détermination de la deuxième fréquence dans le cas stationnaire (Ex1).....37

Tableau V.5 détermination de la première fréquence dans le cas fonctionnaire (Ex1)38

Tableau V.6 détermination de la deuxième fréquence dans le cas fonctionnaire (Ex1).....38

Tableau V.7 détermination de la première fréquence dans le cas stationnaire (Ex2)40

Tableau V.8 détermination de la deuxième fréquence dans le cas stationnaire (Ex2).....40

Tableau V.9 détermination de la première fréquence dans le cas fonctionnaire (Ex2)41

Tableau V.10 détermination de la deuxième fréquence dans le cas fonctionnaire (Ex2).....41

Liste des symboles :

- ρ : masse volumique
- A : aire de la section droite de la poutre
- E : le module de Young
- V_0 : Déplacement longitudinal suivant y de la ligne moyenne.
- U_0, W_0 : Déplacements transversale suivant x et z de la ligne moyenne. :
- $U_{0,y}, W_{0,y}$: Rotations de la section droite de la poutre.
- $U_{0,yy}, W_{0,yy}$: les courbures
- ε_{yy} : déformation de la poutre
- σ_{yy} : contrainte normale suivant y
- E_d : Energie de déformation de la poutre
- T : Energie cinétique de la poutre
- E_d : Energie déformation de la poutre
- W : travail des forces extérieurs
- L : La grangien
- K : facteur d'intensité d contrainte en mode 1(mode ouverture de la fissure)
- K_r : coefficient de rigidité de flexion
- I : moment d'inertie de l'arbre
- I_{dx}, I_{dz} : les moments d'inertie du disque de la section transversale sur les axes, respectivement x et z
- I : le moment d'inertie polaire de la section transversale
- K : coefficient de cisaillement.
- [Kc]: la matrice de rigidité de la fissure .
- [K_e]: matrice de rigidité élémentaire.
- [M_{ae}], [M_{de}]: matrices de masse élémentaires de l'arbre et du disque.
- [G_a], [G_d] : matrices gyroscopique élémentaires de l'arbre et du disque

Liste des symboles

$[K_G]$: matrice de rigidité global

$[M_G]$: matrices de masse global

$[G_G]$: matrices gyroscopique global

ν : coefficient de Poisson,

a : le profondeur de la fissure

$h(x)$: La taille de la bande

R : rayon de la section transversale du faisceau

dA : La surface élémentaire.

$a(x)$: la limite de la bande de fissure.

b : la largeur de la poutre

Ω : la vitesse de rotation.

ξ : coordonnées adimensionnelles

f_i : Le groupe des fonctions de forme pour les déplacements

$[N]$: la matrice des fonctions de forme.

q : Vecteur de déplacement

بِسْمِ اللَّهِ الرَّحْمَنِ الرَّحِيمِ

Dédicace

Dédicace

Je dédie ce mémoire :

A ma famille que je prie de trouver ici l'expression de ma reconnaissance, de mon profond respect et de mes sentiments les plus respectueux. Ainsi qu'a tous mes amis.

Mr : GHARBI Okacha

السيد : غربي عكاشة

Remerciements

Remerciements

Avant de commencer à parcourir ce mémoire, j'aimerais faire quelques remerciements.

Je remercie Mr. HAMZA CHERIF S.M pour l'encadrement, ses précieux conseils et toute la confiance qu'il m'a accordée tout au long de ce mémoire.

Mes remerciements s'adressent à Mr. Houmat Abderrahim qui a accepté de présider mon jury, puis Mr. BELALIA S.A et Mr. CHORFI S.M qui ont accepté la lourde tâche de rapporter mon travail et mon Co-encadreur Mr. GUEZZEN S.

Je tiens à remercier également toutes les personnes qui ont participé de près ou de loin à la réalisation de ce travail

ملخص

وجدير بالذكر أن عمل هذه المذكرة هو دراسة سلوك اهتزاز الاعمدة الدوارة المتشقة واخضاعها لضغوط (الانحناء) منمذجه على شكل نوابض. دراسة نظرية سمحة بالحصول على الطاقة الحركية والكامنة للبنية المستندة لنموذج اولر بارنولي الى تحديد معادلات الحركة من حيث مبدا هاملتون كذلك الطاقة الحركية للتشقات. طريقة العناصر المتناهية استعملت لنمذجة البنية. عنصر منتهي من فصيلة رافده ذات عقدتين وأربع درجات حركية بكل عقدة تطور. بعد ذلك نقدم طريقة الحساب العددي من الترددات الطبيعية. النتائج التي تم الحصول عليها تم مقارنتها مع نتائج باحثين في الميدان.

Abstract

The work of this memoir is concerned with the study of the vibratory behavior of the cracked rotor made to stresses of flexion modeled as springs, A Theoretical study to establish the strain and stress energy of the shaft is based on the EULER Bernoulli beam model needed to determine the equations of motion from Hamilton principle. The finite element method is used to model the structure studied. A finite element type beam with 4 degrees of freedom per node. Afterwards we introduce a method of numerical calculation of natural frequencies, a validation study, found the results are compared with results obtained in the literature

Résumé

Le travail de ce mémoire est consacré à l'étude du comportement vibratoire de rotor fissurés soumis à des sollicitations de flexion modélisé comme ressorts, une étude théorique permettant l'établissement des énergies cinétique et de déformation basé sur le modèle EULER -BERNOULLI nécessaires à la détermination des équations du mouvement à partir de principe *d'Hamilton*. La méthode des éléments finis est utilisée pour modéliser la structure étudiée. Un élément fini de type poutre avec 4 degré de liberté par nœud est développé, par la suite nous avons introduire une méthode de calcul numérique des fréquences propres, une étude de validation est faite, les résultats trouvés sont comparés aux résultats obtenu dans la littérature

Résumé.....i
Sommaire.....iv
Liste de figures.....vii
Liste de tableaux.....viii
Liste des symbolesix
Introduction générale..... 1

Chapitre I : Modélisation dynamique d'un rotor

Introduction 3
I. Théorie des poutres BERNOULLI- EULER 4
 I.1 Définition..... 4
 I.2 Hypothèses..... 4
 I.3 Champ de déplacements 5
 I.4 Relation contrainte-déformation..... 5
II. Modélisation dynamique d'un rotor d'une machine tournante..... 6
 II.1 Détermination des éléments de rotor :..... 6
 II.1.1 Disque..... 6
 II.1.2 Arbre 8
 II.4 Palier : 11
III Equations du mouvement d'un rotor 12
 III.1 Principe de Hamilton 12

Chapitre II : Modélisation de la fissure

Introduction : 13
II.1 Mécanique de la rupture : 13
II.2 Modes de rupture : 14
II.3 Matrice de flexibilité dans le cas d'un rotor 15

Chapitre III : Formulations par la méthode des éléments finis

| | |
|--|----|
| Introduction | 19 |
| III.1 Sélection des Fonctions de Forme et modélisation de l'élément poutre | 19 |
| III.2 Détermination de la matrice de rigidité élémentaire de l'arbre | 21 |
| III.3 Détermination de la matrice masse élémentaire et matrice gyroscopique de l'arbre ... | 21 |
| III.4 Détermination de la matrice masse élémentaire et matrice gyroscopique de disque ... | 22 |
| III.5 Détermination de la matrice élémentaire de palier | 23 |
| III.6 Détermination de la matrice rigidité d'un arbre fissuré..... | 24 |
| III.7 Détermination des équations de mouvement de système : | 24 |
| III.8 résolution de système : | 25 |

Chapitre VI : Organisation de la programmation

| | |
|---|----|
| Introduction | 29 |
| VI.1 Schéma de calcul | 29 |
| VI.2 Description du programme | 31 |
| a-Fichier de données | 31 |
| b-programme de calcul | 31 |
| c-Sous-programme pour le calcul des matrices masse et de rigidité globale | 32 |
| d- calcul des fréquences propres : | 32 |

Chapitre V : Validation, comparaison et analyse des cas

| | |
|--|----|
| Introduction | 34 |
| V.2 Validations et comparaisons de résultats dans le cas d'un arbre fissuré..... | 34 |
| V.3 comparaison et analyse des cas : | 36 |
| V.4 Résultats :..... | 37 |
| V.4.1 Exemple1 : | 37 |
| V.4.2 Exemple2 : | 40 |
| V.5 Diagramme de Campbell : | 42 |

Conclusion générale 44

Références bibliographique

Liste de figures

Figure I.2 : Eléments d'un rotor.....3

Figure I.1 : Structure d'une poutre avant et après déformation..... 5

Figure I.3 : Repère de référence du disque sur l'arbre flexible 7

Figure I.4 : Représentation des coordonnées.....8

Figure I.5 : Section droite de l'arbre10

Figure I.6 : raideurs d'un palier.....11

Figure II.1 : Les trois modes de rupture..... 15

Figure II.2. Géométrie de la poutre en porte-à-faux avec ouverture.....15

Figure II.3 : Géométrie d'une section transversale circulaire fissurée.....16

Figure II.4 : Modèle de poutre fissurée.....17

Figure III.1 : Elément poutre 1D à deux nœuds.....19

Figure III.2 : composant d'un système lié avec deux ressorts (flexion- traction).....24

Figure VI.1 : schéma de calcul.....30

Figure V.1 : Modèle d'un rotor avec des appuis à l'extrémité36

Figure VI : Modèle d'un rotor avec des appuis a une distance à l'extrémité40

Liste des tableaux

Tableau II.1 : Différents types de fissuration.....14

Tableau V.1 comparaison des Solution exacte avec les résultats obtenus dans les cas suivant(Appui–Appui), (Encastré –libre).....33

Tableau V.2 comparaison des Solution exacte avec les résultats obtenus dans le cas (Appui–Appui)35

Tableau V.3 détermination de la première fréquence dans le cas stationnaire (Ex1)37

Tableau V.4 détermination de la deuxième fréquence dans le cas stationnaire (Ex1).....37

Tableau V.5 détermination de la première fréquence dans le cas en rotation (Ex1)..... 38

Tableau V.6 détermination de la deuxième fréquence dans le cas en rotation (Ex1)..... 38

Tableau V.7 détermination de la première fréquence dans le cas stationnaire (Ex2)..... 40

Tableau V.8 détermination de la deuxième fréquence dans le cas stationnaire (Ex2)..... 40

Tableau V.9 détermination de la première fréquence dans le cas en rotation (Ex2)..... 41

Tableau V.10 détermination de la deuxième fréquence dans le cas en rotation (Ex2)..... 41

Liste des symboles :

- ρ : masse volumique
- A : aire de la section droite de la poutre
- E : le module de Young
- V_0 : Déplacement longitudinal suivant y de la ligne moyenne.
- U_0, W_0 : Déplacements transversale suivant x et z de la ligne moyenne. :
- $U_{0,y}, W_{0,y}$: Rotations de la section droite de la poutre.
- $U_{0,yy}, W_{0,yy}$: les courbures
- ϵ_{yy} : déformation de la poutre
- σ_{yy} : contrainte normale suivant y
- E_d : Energie de déformation de la poutre
- T : Energie cinétique de la poutre
- E_d : Energie déformation de la poutre
- W : travail des forces extérieurs
- L : La grangien
- K : facteur d'intensité d contrainte en mode 1(mode ouverture de la fissure)
- K_r : coefficient de rigidité de flexion
- I : moment d'inertie de l'arbre
- I_{dx}, I_{dz} : les moments d'inertie du disque de la section transversale sur les axes, respectivement x et z
- I : le moment d'inertie polaire de la section transversale
- K : coefficient de cisaillement.
- [Kc]: la matrice de rigidité de la fissure .
- [K_e]: matrice de rigidité élémentaire.
- [M_{ae}], [M_{de}]: matrices de masse élémentaires de l'arbre et du disque.
- [G_a], [G_d] : matrices gyroscopique élémentaires de l'arbre et du disque

Liste des symboles

$[K_G]$: matrice de rigidité global

$[M_G]$: matrices de masse global

$[G_G]$: matrices gyroscopique global

ν : coefficient de Poisson,

a : le profondeur de la fissure

$h(x)$: La taille de la bande

R : rayon de la section transversale du faisceau

dA : La surface élémentaire.

$a(x)$: la limite de la bande de fissure.

b : la largeur de la poutre

Ω : la vitesse de rotation.

ξ : coordonnées adimensionnelles

f_i : Le groupe des fonctions de forme pour les déplacements

$[N]$: la matrice des fonctions de forme.

q : Vecteur de déplacement

Introduction générale

Le problème de vibration d'une poutre fissurée attire l'attention de nombreux chercheurs au cours des dernières années. L'existence d'une fissure dans une structure aura une incidence sur ses caractéristiques dynamiques telles que les fréquences naturelles et les formes des modes propres. En conséquence, les fréquences naturelles et les formes de mode propres de la structure contiennent des informations sur l'existence, l'emplacement et la taille de la fissure. Afin d'étudier la vibration d'une poutre fissurée, le problème consiste à établir la raideur locale de la fissure. Chondros [1] a développé une théorie de vibration d'une poutre fissurée pour la vibration latérale d'une poutre Bernoulli- Euler fissurée. La fissure a été modélisée comme étant un ressort continu en utilisant le champ de déplacement au voisinage de la fissure trouvée à partir la mécanique de rupture. Les résultats obtenus ont montré que la fréquence naturelle de l'arbre ayant une fissure diminue lorsque la profondeur de la fissure augmente. Orhan [2] a étudié les fréquences propres d'une poutre fissurée en faisant varier la position et la profondeur de la fissure. Dans cette étude, la méthode des éléments finis (FEM) a été appliquée, la matrice de flexibilité de la fissure a été calculée en utilisant les facteurs d'intensité de contrainte. Gudmundson [3] a utilisé la combinaison de la méthode de perturbation et la matrice de transfert pour étudier l'influence des petites fissures sur les fréquences propres des structures minces. Zhang et al [4] ont utilisé la matrice de transfert pour l'analyse des fréquences et des modes propres d'une poutre fissurée en porte à faux. Kisa et al [5] ont présenté une méthode d'analyse de vibration des arbres fissurés à l'aide d'une combinaison d'éléments finis et les méthodes de synthèse modale. La poutre est divisée en deux éléments liés par une matrice de flexibilité, qui incorpore les forces d'interactions. Saez et al [6] ont présenté une méthode simplifiée pour l'évaluation de la fréquence fondamentale pour les vibrations de flexion des poutres fissurées de type Bernoulli- Euler. La plupart des modèles utilisent des éléments poutres 1D en utilisant la méthode des éléments finis. Dans ce même contexte, le but de ce travail est d'analyser les vibrations libres des arbres fissurés. Deux éléments arbres à quatre degrés de liberté sont utilisés dans la modélisation. L'influence de l'accouplement entre flexion le mouvement longitudinal sur les fréquences propres est considéré. Les résultats trouvés peuvent être appliquées pour la détection des fissures d'un arbre

Le mémoire est organisé en cinq chapitres :

Introduction générale

Après l'introduction et la revue de littérature, le premier chapitre est consacré à la théorie des poutres de Bernoulli- Euler. Les énergies cinétiques et de déformation du système sont déterminées, et les équations de mouvement d'un rotor

Dans le deuxième chapitre la modélisation des arbres fissurés est faite. La matrice de flexibilité est déterminée dans le cas d'une section circulaire.

La méthode des éléments finis est développée dans le troisième chapitre, les matrices de rigidité et masse du système sont déterminées.

Le quatrième chapitre est consacré à l'organisation de la programmation. Un schéma de calcul est développé.

Le cinquième chapitre est consacré à la validation et interprétations des résultats obtenus.

Le mémoire est clôturé par une conclusion et des perspectives.

Chapitre I : Modélisation dynamique d'un rotor

Chapitre I : Modélisation dynamique d'un rotor

Introduction

La dynamique des rotors est l'étude de la dynamique et de la stabilité des machines tournantes. Elle joue un rôle important dans l'amélioration de la sécurité et des performances de ces systèmes. Au fur et à mesure que la vitesse de rotation du rotor augmente pendant la mise en marche par exemple, son niveau de vibration traverse souvent un seuil, appelé vitesse critique. Cette évolution est souvent excitée par un déséquilibre de la structure tournante. Si l'amplitude des vibrations à ces vitesses critiques devient excessive, alors une défaillance peut se produire. D'une manière générale, un rotor est constitué d'un arbre reposant sur des paliers et comportant un ou plusieurs disques, voir (Figure I.1).

Le terme rotor est utilisé dans plusieurs domaines. Le plus souvent, il désigne la partie en rotation d'une machine. Dans le cas d'un compresseur centrifuge le rotor est un arbre sur lequel sont fixées des diaphragmes que l'on modélise par un ensemble de disques. Les paliers sont des organes utilisés en construction mécanique pour supporter et guider en rotation les arbres de transmission. Suivant l'usage désiré, ces paliers peuvent être :

Lisses où les arbres qui reposent sur des coussinets sont soumis au frottement de glissement entre les surfaces en contact.

À roulement où le contact s'effectue par l'intermédiaire de billes ou de rouleaux contenus dans des cages. On a là un phénomène de frottement de roulement qui permet une plus grande charge sur les paliers et une plus grande vitesse de rotation.

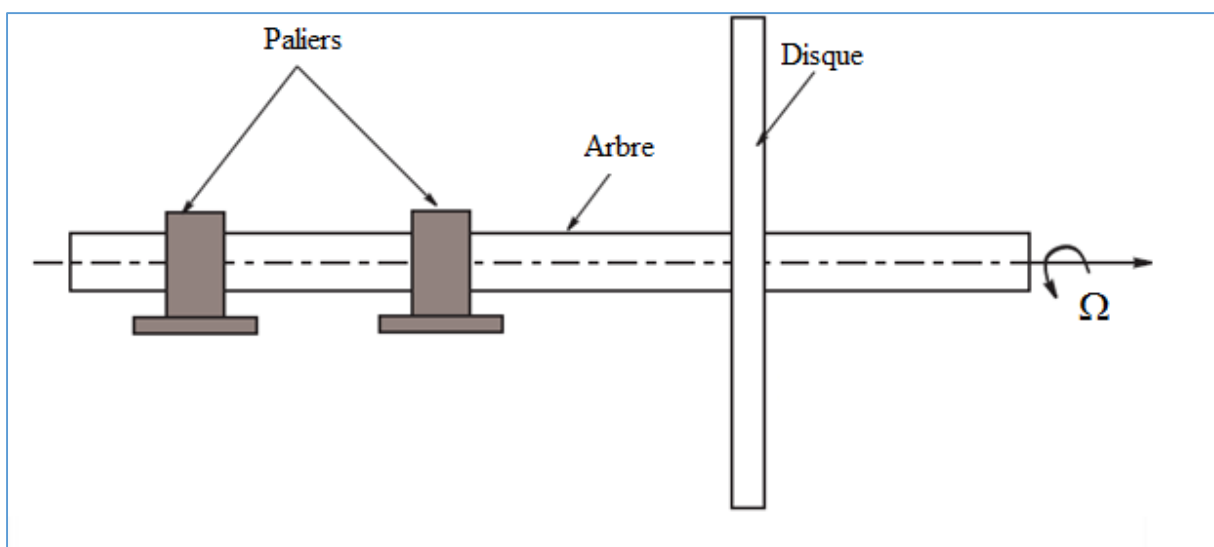


Figure I.1 : Eléments d'un rotor.

I. Théorie des poutres BERNOULLI- EULER

Les théories des poutres sont des modèles mathématiques utilisés dans le calcul des structures (statique et dynamique). Parmi les modèles les plus utilisés on a :

- la théorie de Bernoulli- Euler, qui néglige l'influence du cisaillement ;
- la théorie de Timoshenko qui prend en compte l'effet du cisaillement.

Cette étude concerne les poutres de Bernoulli-Euler

I.1 Définition

De manière générale, on peut considérer qu'une structure poutre ou un élément de structure sera de type poutre si l'une de ses dimensions (la longueur) est supérieure devant les deux autres. Il est à noter que ce type d'élément appelé élément "barre" quand les forces extérieures sont axiales, et il est appelé "arbre" quand il est soumis à la torsion, ou quand il a un mouvement de rotation.

I.2 Hypothèses

Pour mener les calculs avec le modèle de Bernoulli-Euler on considère les hypothèses suivantes [7] :

- la section droite avant déformation reste droite après déformation,
- la section droite reste perpendiculaire à la ligne moyenne après déformation,
- le cisaillement dû à l'effort tranchant est négligé

L'hypothèse de Bernoulli permet de négliger le cisaillement dans le cas de la flexion : le risque de rupture est alors dû à l'extension des fibres, et la flèche est due au moment fléchissant. Cette hypothèse n'est pas valable pour les poutres courtes car ces dernières sont hors des limites de validité du modèle de poutre, à savoir que la dimension des sections doit être petite devant la longueur de la courbe moyenne

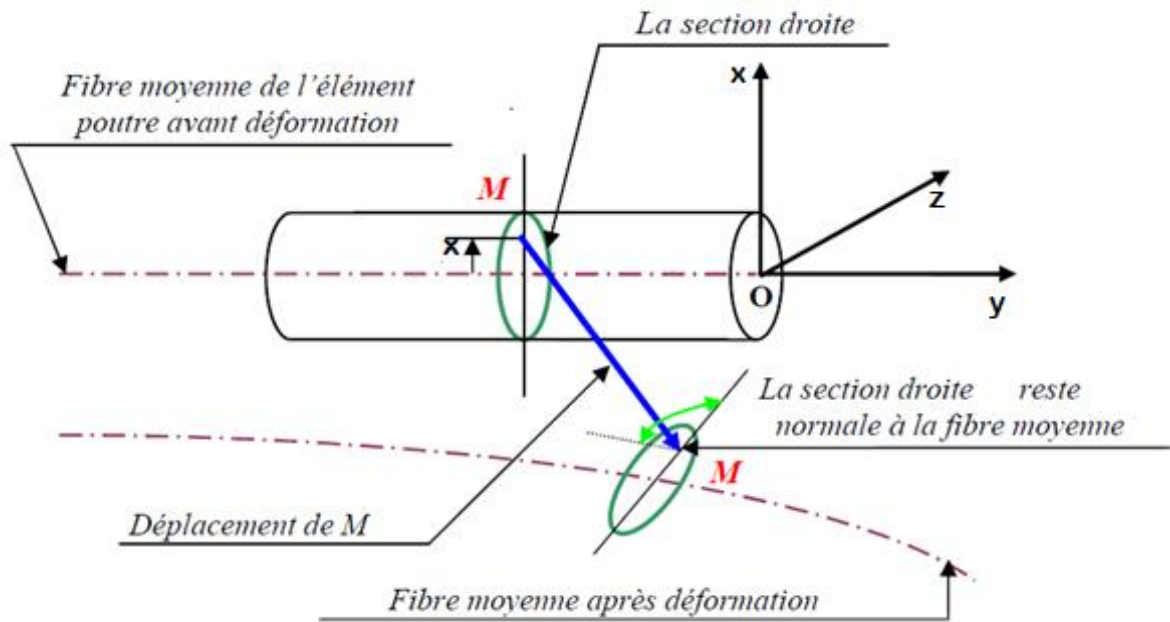


Figure I.2 : Structure d'une poutre avant et après déformation.

I.3 Champ de déplacements

Le champ de déplacement est le suivant (Figure I.2) :

$$V(x, y, z, t) = V_0^*(y, t) + xU_{0,y}^*(y, t) - zW_{0,y}^*(y, t) \quad (I.1)$$

$$U(x, y, z, t) = U_0^*(y, t) \quad (I.2)$$

$$W(x, y, z, t) = W_0^*(y, t) \quad (I.3)$$

V_0 : Déplacement longitudinal suivant y de la ligne moyenne.

U_0, W_0 : Déplacements transversaux suivant x et z de la ligne moyenne.

$U_{0,y} (= \frac{dU_0}{dy})$: (Rotation de la section droite de la poutre)/x.

$W_{0,y} (= \frac{dW_0}{dy})$: (Rotation de la section droite de la poutre)/z.

I.4 Relation contrainte-déformation

La déformation de la poutre dans le cas où l'effet de traction est négligé est donnée par

$$\varepsilon_{yy} = \frac{\partial V(x, y, z, t)}{\partial y} = xU_{0,yy}^* - zW_{0,yy}^* \quad (I.4)$$

La contrainte normale suivant x est donnée par la loi de Hooke

$$\sigma_{yy} = E\varepsilon_{yy} = E(xU_{0,yy}^* - zW_{0,yy}^*) \quad (\text{I.5})$$

E : Module d'élasticité longitudinal

II. Modélisation dynamique d'un rotor d'une machine tournante

II.1 Détermination des éléments de rotor :

Les éléments de base d'un rotor sont : disque, arbre et palier. Les expressions de l'énergie cinétique sont nécessaires pour caractériser de disque et d'arbre. L'énergie de déformation est nécessaire pour caractériser l'arbre. L'expression du travail virtuel des forces dues aux paliers permet de déterminer les forces généralisées. Les équations générales du mouvement d'un rotor sont obtenues à partir de :

- l'énergie cinétique T de disque et de l'arbre
- l'énergie de déformation E_d de l'arbre
- le travail virtuel des forces extérieures W

II.1.1 Disque

Le disque est supposé rigide et donc caractérisé par son énergie cinétique. $R_0(XYZ)$ est un repère galiléen et $R(XYZ)$ repère fixé au disque (Figure I.3). Le système de coordonnées xyz est relié au système de coordonnées XYZ par l'intermédiaire des angles ψ, θ, φ . Pour déterminer la position du disque, on tourne initialement d'un angle ψ autour de l'axe Z , puis d'un angle θ autour du nouvel axe x , noté x_1 ; enfin d'un angle φ autour de l'axe de rotation propre du disque y .

Le vecteur rotation instantanée traduisant la position du repère xyz est :

$$\overrightarrow{\omega_{R/R_0}} = \dot{\psi}Z + \dot{\theta}x_1 + \dot{\phi}Y \quad (\text{I.6})$$

Où Z, x_1 et Y sont les vecteurs unitaires des axes $\overrightarrow{OZ}, \overrightarrow{Ox_1}, \overrightarrow{OY}$. L'énergie cinétique du disque correspondant à son mouvement autour du centre de masse O est calculée en utilisant le repère R .

Dans ce repère, le vecteur rotation instantanée est

$$\overrightarrow{\omega_{R/R_0}} = \begin{bmatrix} \omega_x \\ \omega_y \\ \omega_z \end{bmatrix} = \begin{bmatrix} -\psi \cos \theta \sin \phi + \dot{\theta} \cos \phi \\ \dot{\phi} + \dot{\psi} \sin \theta \\ \dot{\psi} \cos \theta \cos \phi + \dot{\theta} \sin \phi \end{bmatrix} \quad (\text{I.7})$$

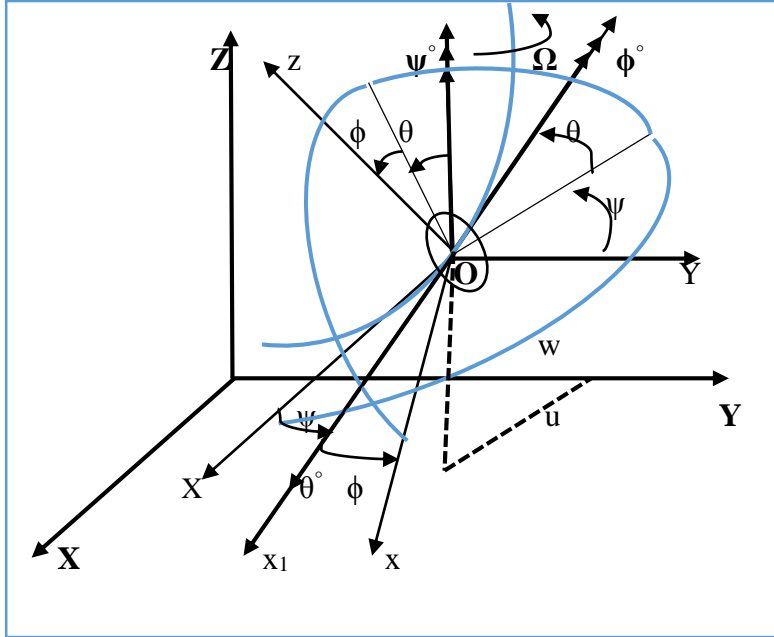


Figure I.3 : Repères de référence du disque sur l'arbre flexible

Les axes (x, y, z) sont des axes principaux

Le disque est un cylindre de centre O donc le produit d'inertie est nul :

$$I_{d_{xy}} = I_{d_{xz}} = I_{d_{yz}} = 0 \quad (\text{I.8})$$

Dans le cas d'une section circulaire nous avons :

$$I_{dx} = I_{dz} = I_d$$

Energie cinétique de disque :

$$T_d = \frac{1}{2} M_d (\dot{U}^2 + \dot{W}^2) + \frac{1}{2} \omega^T I_d \omega \quad (\text{I.9})$$

Avec :

$$\frac{1}{2} M_d (\dot{U}^2 + \dot{W}^2) : \text{Énergie cinétique de translation}$$

$\frac{1}{2} \omega^T I_d \omega$: Énergie cinétique de rotation

On injectant (I.7) dans (I.9) on obtient :

$$T_d = \frac{1}{2} M_d (\dot{U}^2 + \dot{W}^2) + \frac{1}{2} I_{d_x} (\dot{\theta}^2 + \dot{\psi}^2) + \frac{1}{2} I_{d_y} (\Omega^2 + 2\Omega\theta\dot{\psi}) \quad (\text{I.10})$$

Avec :

$$\Omega = \dot{\phi} \text{ (la vitesse angulaire de l'arbre)}$$

D'après la théorie de Bernoulli les rotations $\dot{\theta}$ et $\dot{\psi}$ s'expriment ainsi :

$$\theta = \frac{\partial W}{\partial y}$$

$$\psi = -\frac{\partial U}{\partial y}$$

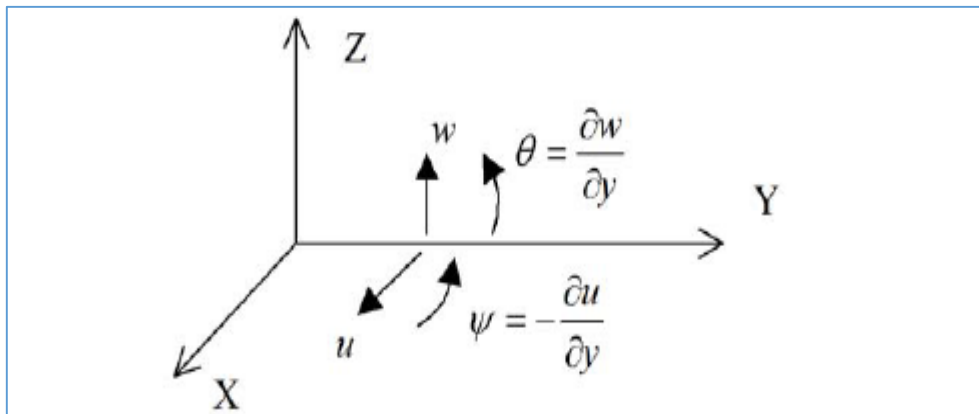


Figure I.4 : Représentation des déplacements et rotations

Donc :

$$T_d = \frac{1}{2} M_d (\dot{U}^2 + \dot{W}^2) + \frac{1}{2} I_{d_x} \left(\frac{\partial \dot{U}^2}{\partial y} + \frac{\partial \dot{W}^2}{\partial y} \right) + \frac{1}{2} I_{d_y} (\Omega^2 - 2\Omega \frac{\partial \dot{U}}{\partial y} \frac{\partial W}{\partial y}) \quad (\text{I.11})$$

II.1.2 Arbre

L'arbre est représenté par une poutre de section circulaire et est caractérisé par l'énergie cinétique et l'énergie de déformation.

1.2.1 Énergie cinétique

La formulation générale de l'énergie cinétique de l'arbre est une extension de celle du disque (I.11). Pour un élément de longueur L, de section droite constante, l'expression de l'énergie cinétique est :

$$T_a = \frac{\rho A}{2} \int_L (\dot{U}^2 + \dot{W}^2) dy + \frac{1}{2} \cdot I \rho \int_L (\dot{\theta}^2 + \dot{\psi}^2) dy + I \rho L \Omega^2 + 2 \rho \Omega \int_L \theta \dot{\psi} dy \quad (I.12)$$

Cette expression fait apparaître les termes classiques de la dynamique des rotors :

□ $I \rho L \Omega^2$ Terme constant représentant l'énergie de rotation de l'arbre. Il n'a pas d'influence sur les équations du mouvement.

$\frac{\rho A}{2} \int_L (\dot{U}^2 + \dot{W}^2) dy$: Énergie cinétique d'un élément en translation suivant x, z respectivement.

$\frac{1}{2} I \rho \int_L (\dot{\theta}^2 + \dot{\psi}^2) dy$: Énergie cinétique de rotation d'un élément autour des axes x et z , en général ce terme est négligé dans le cas du modèle Bernoulli-Euler.

$2 \rho \Omega \int_L \theta \dot{\psi} dy$: Effet gyroscopique (Coriolis).

Où ρ est la masse par unité de volume, A est l'aire de la section droite de la poutre et I le moment d'inertie quadratique

La première intégrale de (I.12) est l'expression classique d'une poutre en flexion ; la seconde intégrale correspond à l'effet secondaire d'inertie de rotation ; le terme ($\rho I L \Omega^2$) est constant et n'apporte aucune contribution aux équations du mouvement, enfin la dernière intégrale représente l'effet gyroscopique.

Finalement, en négligeant l'énergie cinétique de rotation de la section droite on obtient :

$$T_a = \frac{\rho A}{2} \int_L (\dot{U}^2 + \dot{W}^2) dy - 2 \rho \Omega \int_L \left(\frac{\partial U}{\partial y} \right) \left(\frac{\partial W}{\partial y} \right) dy \quad (I.13)$$

-1.2.2 Énergie de déformation

Le point C est le centre géométrique de la poutre, $B(x, z)$ est un point de la section droite (Figure I.5), E est le module d'Young, ε et σ sont les déformations et les contraintes, u et w sont les déplacements du centre géométrique par rapport aux axes x, z :

L'énergie de déformation a donc comme expression :

$$E_d = \frac{1}{2} \int_V [\sigma_{yy} \varepsilon_{yy}] dV \quad (I.14)$$

D'après les équations (I.4) et (I.5), l'équation (I.14) devient :

$$E_d = \frac{1}{2} \int_A [EI(U_{0,yy}^*)^2 + (W_{0,yy}^*)^2] dA$$

(I.15)

Avec

$$dV = dA dy$$

$$I = \int_A z^2 dA = \int_A x^2 dA \quad : \text{moment d'inertie quadratique}$$

Donc :

$$E_d = \frac{EI}{2} \int_L \left[\left(\frac{\partial^2 U_0^*}{\partial y^2} \right)^2 + \left(\frac{\partial^2 W_0^*}{\partial y^2} \right)^2 \right] dy \quad (\text{I.16})$$

Sachant que

$$\begin{Bmatrix} U_0^* \\ W_0^* \end{Bmatrix} = \begin{pmatrix} \cos \Omega t & -\sin \Omega t \\ \sin \Omega t & \cos \Omega t \end{pmatrix} \begin{Bmatrix} U \\ W \end{Bmatrix} \quad (\text{I.17})$$

Finalement on remplace (I.17) dans (I.16) on obtient, pour le cas le plus courant d'un arbre symétrique (où : $I = I_x = I_z$), l'énergie de déformation s'écrit :

$$E_d = \frac{EI}{2} \int_L \left[\left(\frac{\partial^2 U}{\partial y^2} \right)^2 + \left(\frac{\partial^2 W}{\partial y^2} \right)^2 \right] dy \quad (\text{I.18})$$

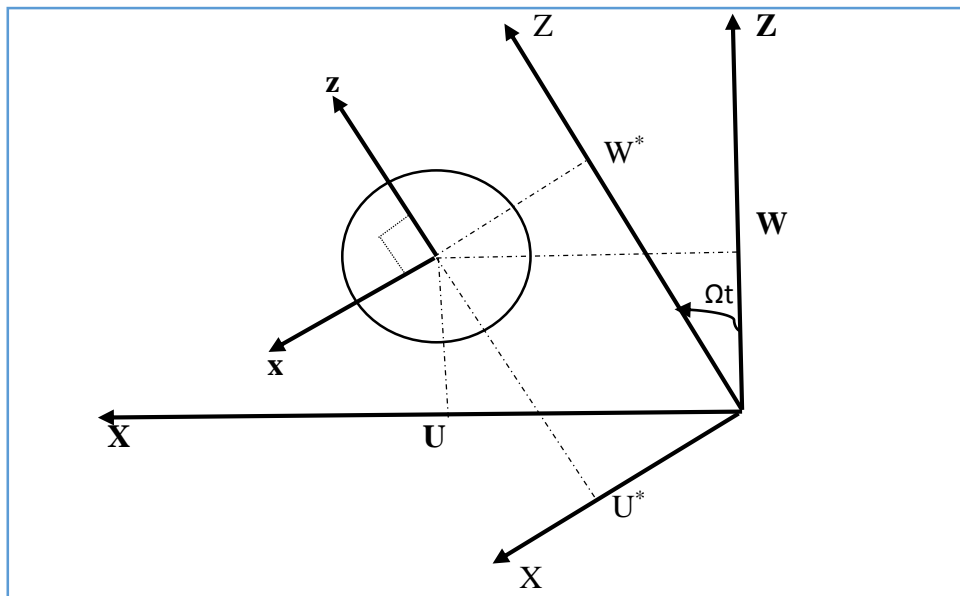


Figure I.5 : Section droite de l'arbre

II.4 Palier :

Les caractéristiques de raideur (figure I.6) sont supposées connues. Le travail virtuel δW des forces extérieures agissant sur l'arbre se mettent sous la forme :

$$\delta W = -K_{xx}U\delta U - K_{xz}W\delta U - K_{zx}U\delta W - K_{zz}W\delta W \quad (I.19)$$

Ou sous une forme plus compacte :

$$\delta W = F_u\delta U + F_w\delta W \quad (I.20)$$

F_u et F_w Sont les composantes de la force généralisée et s'expriment sous la forme matricielle suivante :

$$\begin{bmatrix} F_u \\ F_w \end{bmatrix} = \begin{pmatrix} K_{xx} & K_{xz} \\ K_{zx} & K_{zz} \end{pmatrix} \begin{Bmatrix} U \\ W \end{Bmatrix} \quad (I.21)$$

Dans le cas de palier hydrodynamique :

$$K_{xx} \neq K_{zz}, K_{xz} \neq K_{zx}$$

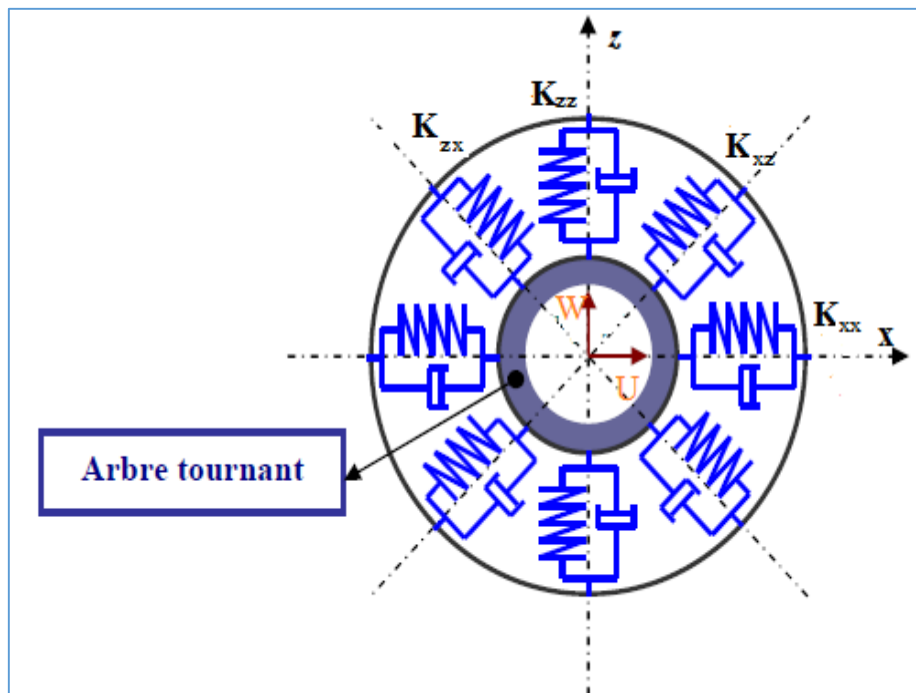


Figure I.6 : raideurs d'un palier

III Equations du mouvement d'un rotor

III.1 Principe de Hamilton

Appelé aussi principe de moindre action, il permet de remplacer les équations d'équilibre de Newton pour des milieux élastiques par une formulation variationnelle.

L'utilisation du principe de Hamilton permet de donner les équations du mouvement ainsi que les conditions aux limites associées ce qui n'est pas le cas des équations d'équilibre de Newton.

Dans le principe de Hamilton, le système est caractérisé par les fonctions énergies :

1) Energie cinétique T

2) Energie potentielle V

Pour la détermination des équations différentielles du mouvement nous appliquons l'action de Hamilton :

$$I = \int_{t_0}^{t_1} \mathcal{L} dt \quad (\text{I.22})$$

Où L est le lagrangien du système.

La moindre action de Hamilton est donnée par

$$\delta I = 0 \quad (\text{I.23})$$

D'où

$$\delta I = \int_{t_0}^{t_1} \delta \mathcal{L} dt \quad (\text{I.24})$$

Pour un système conservatif on a

$$L = T - V \quad (\text{I.25})$$

Avec

$$V = E_d - W \quad (\text{I.26})$$

W : Travail des forces extérieures (dans le cas des vibrations libres W est nul).

Le principe de moindre action est donné par :

$$\delta I = \int_{t_0}^{t_1} (\delta T - \delta E_d) dt \quad (\text{I.27})$$

Après intégration par partie les équations d'Euler Lagrange obtenues sont :

Chapitre I : Modélisation dynamique d'un rotor

$$\frac{d}{dy} \frac{d}{dt} \left(\frac{\partial L}{\partial \dot{q}'} \frac{\partial L}{\partial q'} \right) - \frac{d}{dt} \frac{\partial L}{\partial \dot{q}} - \frac{d}{dy} \frac{d}{dt} \frac{\partial L}{\partial \dot{q}'} + \frac{d^2}{dy^2} \frac{\partial L}{\partial q''} = 0 \quad (\text{I.28})$$

(I.29)

(I.28) : représente l'équation du mouvement

Chapitre 2 : Modélisation de la fissure

Chapitre II : Modélisation de la fissure

Introduction :

La théorie de la fissuration décrit le comportement des solides ou structures présentant des discontinuités géométriques macroscopiques à l'échelle de la structure, discontinuités linéiques dans les milieux considérés comme bidimensionnels (plaques, coques), discontinuités surfaciques dans les milieux tridimensionnels ; et elle permet de prévoir l'apparition d'une fissure macroscopique et prévoir l'évolution de la fissure jusqu'à la rupture complète de la structure.

Dans les calculs de structures, ces discontinuités doivent être prises en compte car elles modifient les champs de contraintes, déformations et déplacements.

L'analyse d'évènements historiques, les études et les recherches techniques font que les experts en fissures ont acquis des connaissances précises sur le phénomène de fissuration. Ils savent, par exemple, que certains facteurs, notamment chargements cycliques, favorisent l'apparition de fissures dans les ouvrages ou les machines.

L'analyse des fissures permet de comprendre l'origine de fissures et leur évolution.

L'analyse peut servir à identifier le plus tôt possible les véritables menaces, pour l'intégrité des structures.

Dans ce chapitre nous présentons d'une manière succincte une introduction générale sur la mécanique de la rupture basée sur le bilan énergétique, les modes de fissure et en termine par la détermination de raideur de la fissure.

II.1 Mécanique de la rupture :

La mécanique de la rupture est une étude qui met en jeu les paramètres habituels de la mécanique à partir d'une discontinuité existante : fissure ou défaut. Elle permet dans certains cas de prévoir, en fonction des dimensions d'une fissure et de l'état de chargement, la vitesse de propagation de la fissure et la dimension à partir de laquelle cette fissure peut entraîner une rupture brutale [9].

La propagation des fissures peut se faire de manière brutale ou progressive.

Le tableau II.1 montre les différents types de rupture évoqués. En effet, chacun de ces types de rupture correspond à un ensemble d'hypothèses de définitions et d'analyses.

Tableau II.1 : Différents types de fissuration

| Loi de Comportement | Brutale | Progressive |
|---------------------|-----------------|---|
| Elastique | Rupture fragile | Rupture par fatigue à grand nombre de cycle |
| Elasto-plastique | Rupture ductile | Rupture par fatigue oliguo-cyclique |

II.2 Modes de rupture :

Il existe trois façons d'appliquer une force pour permettre à une fissure de se propager :

Mode I : Une contrainte de traction normale au plan de fissure, Le mode I est caractérisée par une grandeur que nous appellerons K_I

Mode II : Une contrainte de cisaillement agissant parallèlement au plan de la fissure et perpendiculaire au front de fissure. Le mode II est caractérisé par K_{II}

Mode III : Une contrainte de cisaillement agissant parallèlement au plan de la fissure et parallèlement au front de fissure. Le mode III est caractérisé par K_{III} [11]

K_I, K_{II}, K_{III} sont appelés facteurs d'intensité de contrainte.

De manière générale, une fissure se propage dans un matériau sous une combinaison de contraintes dans les trois modes.

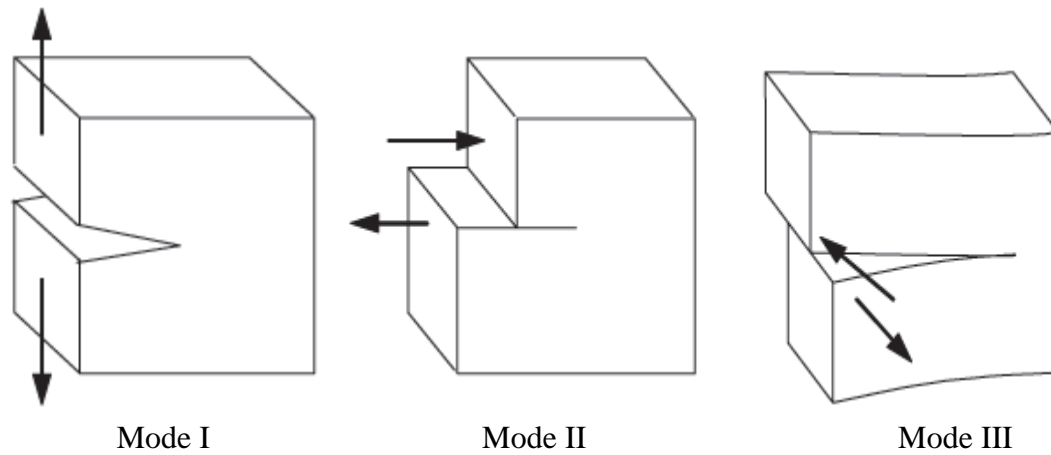


Figure II.1 : Les trois modes de rupture.

II.3 Matrice de flexibilité dans le cas d'un rotor

Considérons une section circulaire de rayon R avec ouverture ou a est la profondeur de la fissure et ($h(x)$) la taille de la bande située à une distance x , (Figure II.3) et écrit comme suit [10] :

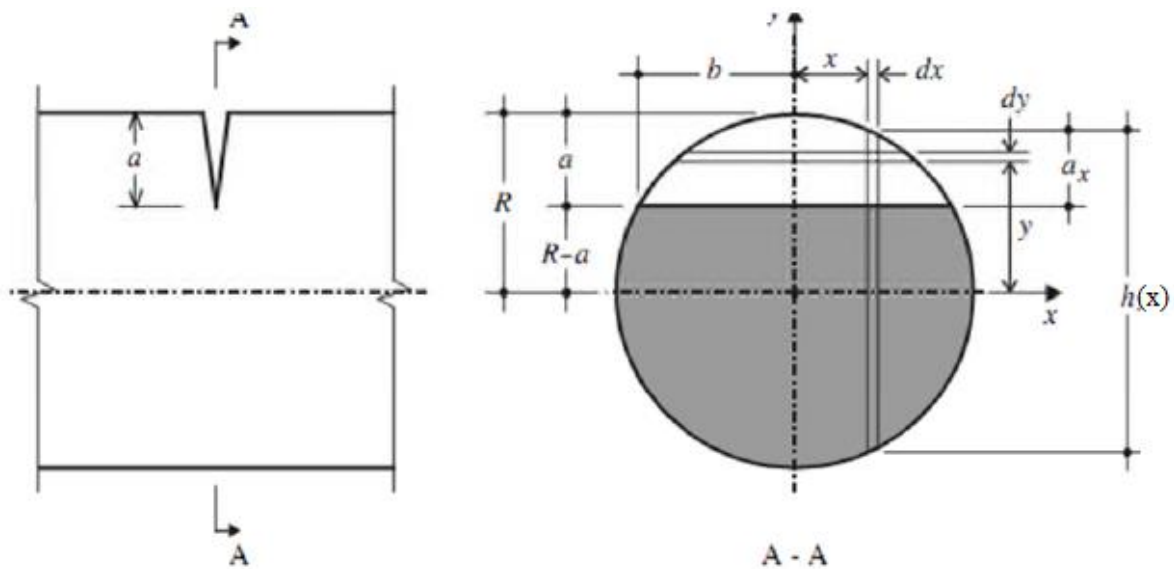


Figure II.2. Géométrie de la poutre en porte-à-faux avec ouverture.

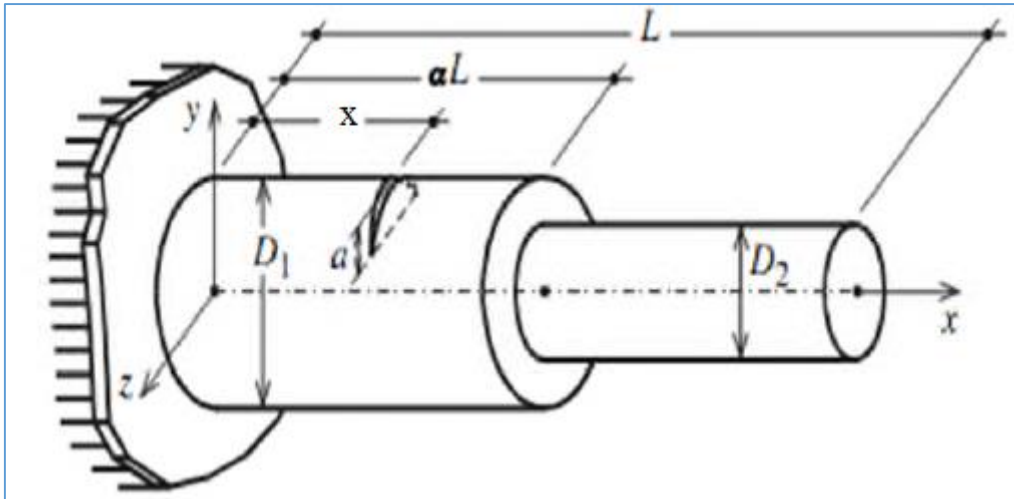


Figure II.3 : Géométrie d'une section transversale circulaire fissurée

La poutre est divisée en deux sous structures, séparées par la fissure. La présence de cette fissure est source de concentration de contrainte au voisinage de cette dernière. La poutre présente une flexibilité additionnelle qui est due à ce défaut qui peut influencer le comportement vibratoire de la poutre.

$$h(x) = 2\sqrt{R^2 - x^2} \quad (\text{II.1})$$

$$b = \sqrt{R^2 - (R - a)^2} \quad (\text{II.2})$$

$$a(x) = \sqrt{R^2 - x^2} - (R - a) \quad (\text{II.3})$$

Dans le cas d'une structure élastique contenant une fissure de profondeur a , le théorème de Castigliano permet de calculer, en tout point de la structure, la rotation additionnelle u dû à la présence de la fissure sous l'action du moment M (Figure II.4) par

$$u = \frac{\partial}{\partial M} \int_A J(M, A) dA \quad (\text{II.4})$$

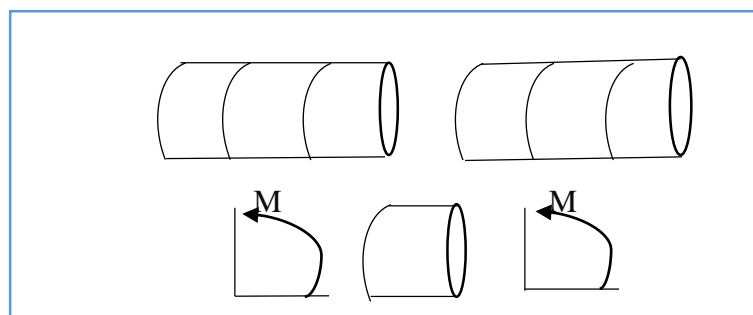


Figure II.4 : Modèle de poutre fissurée.

J est l'énergie de déformation de la fissure dans le cas de la flexion d'après Irwin[15], exprimée par :

$$J = \frac{1-\nu^2}{E} \int [(1+\nu) K(M)^2] dA \quad (\text{II.5})$$

Où ν est le coefficient de Poisson du matériau

K est le facteur d'intensité de contrainte pour le mode I. Ils peuvent être calculés de la manière suivante [12].

$$K(M) = \frac{kM}{\pi R^2} \sqrt{\pi a} F_3 \left(\frac{a}{h(x)} \right) \quad (\text{II.6})$$

Avec k : coefficient de cisaillement transversal

Où F_3 déterminée expérimentalement [15], s'exprime par :

$$F_3 \left(\frac{a}{h(x)} \right) = 1.122 - 1.40 \left(\frac{y}{h(x)} \right) + 7.33 \left(\frac{y}{h(x)} \right)^2 - 13.08 \left(\frac{y}{h(x)} \right)^3 + 14 \left(\frac{y}{h(x)} \right)^4 \quad (\text{II.7})$$

Finalement, le coefficient de rigidité de flexion s'obtient :

$$Kr = \frac{\pi ER^3}{32(1-\nu)} \cdot \frac{1}{\int_{-b}^b (R^2 - x^2) \int_0^{a(x)} y F_3^2 \left(\frac{a}{h(x)} \right) dy dx} \quad (\text{II.8})$$

La matrice de rigidité du point nodal, est donnée par :

$$Kc = \begin{pmatrix} Kr & -Kr \\ -Kr & Kr \end{pmatrix} \quad (\text{II.9})$$

*Chapitre III : Formulations par la méthode des
éléments finis*

Chapitre III : Formulations par la méthode des éléments finis

Introduction

La méthode des éléments finis (M.E.F.) est un des outils les plus efficaces et les plus généraux pour l'analyse des structures dans de nombreux secteurs de l'industrie : aérospatial, automobile, nucléaire, génie civil, construction navale, mécanique, constructions off-shore, etc. Dans le domaine du calcul des structures, la M.E.F. est une technique à caractère pluridisciplinaire qui met en œuvre des connaissances relevant de plusieurs disciplines de base telles que la mécanique des structures, l'analyse numérique et l'informatique appliquée. Les bases théoriques de la M.E.F. reposent d'une part sur les méthodes énergétiques de la mécanique des structures et d'autre part sur les méthodes d'approximation spatiale des fonctions (Ritz, Galerkin). La M.E.F. est basée sur une décomposition du domaine dans lequel on désire effectuer la simulation en sous-domaines de forme géométrique simple appelés 'éléments finis' pour lesquels on procède à des approximations nodales des champs de déplacements ou de contraintes qui prennent en général la forme de fonctions polynomiales. L'ensemble de ces éléments constitue ce que l'on appelle le maillage du domaine. Ces éléments sont liés par un nombre fini de conditions de continuité, exprimées en certains points communs à plusieurs éléments appelés 'nœuds'.

III.1 Sélection des Fonctions de Forme et modélisation de l'élément poutre

Dans notre étude, on utilise la méthode des éléments finis classique [13].

L'arbre en rotation est modélisé par des éléments poutres 1D. Chaque élément représenté sur la figure III.1 à deux nœuds 1 et 2. Dans le cas d'un arbre étagé plusieurs éléments peuvent être utilisés.

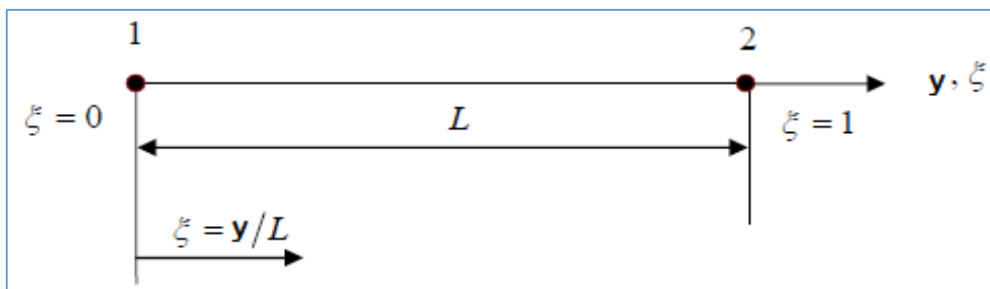


Figure III.1 : Élément poutre 1D à deux nœuds.

Chapitre III : Formulations par la méthode des éléments finis

Les coordonnées locales sont liées aux coordonnées adimensionnelles par la relation :

$$\xi = \frac{y}{L} \quad \text{Avec } (0 \leq \xi \leq 1)$$

Le groupe des fonctions de forme pour les déplacements U, W sont donné par :

$$\begin{cases} f_1 = 2\xi^3 - 3\xi^2 + 1 \\ f_2 = \xi^3 - 2\xi^2 + \xi \\ f_3 = 3\xi^2 - 2\xi^3 \\ f_4 = \xi^3 - \xi^2 \end{cases} \quad \text{(III.1)}$$

Les déplacements sont donnés par :

$$U(\xi, t) = \sum_{n=1}^4 N_{u_i}(\xi) q_{u_i}(t)$$

$$W(\xi, t) = \sum_{n=1}^4 N_{w_i}(\xi) q_{w_i}(t)$$

Exprimés en fonction des matrices des fonctions de forme sont :

$$U = [N_u] \{q_u\} \quad \text{(III.2)}$$

$$W = [N_w] \{q_w\} \quad \text{(III.3)}$$

Le vecteur déplacement $\begin{pmatrix} U \\ W \end{pmatrix}$ est donné par :

$$\begin{pmatrix} U \\ W \end{pmatrix} = [N] \{q\} \quad \text{(III.4)}$$

Avec

$$[N] = \begin{pmatrix} [N_u] & 0 \\ 0 & [N_w] \end{pmatrix} \quad \text{Et} \quad \{q\} = \begin{Bmatrix} \{q_u\} \\ \{q_w\} \end{Bmatrix}$$

Où $[N]$ est la matrice des fonctions de forme

$$\begin{bmatrix} N_u \\ N_w \end{bmatrix} = [f_1 \quad f_2 \quad f_3 \quad f_4]$$

III.2 Détermination de la matrice de rigidité élémentaire de l'arbre

En introduisant les matrices des fonctions de forme $[N_u], [N_w]$ dans l'énergie de déformation indiquée dans l'expression (I.18) on trouve :

$$E_d = \frac{1}{2} EI \int_0^L \{q_u\}^T \frac{\partial^2 [N]^T}{\partial y^2} \cdot \frac{\partial^2 [N]}{\partial y^2} \{q_u\} dy + \frac{1}{2} EI \int_0^L \{q_w\}^T \frac{\partial^2 [N]^T}{\partial y^2} \cdot \frac{\partial^2 [N]}{\partial y^2} \{q_w\} dy \quad (\text{III.5})$$

L'expression de l'énergie de déformation en coordonnées adimensionnelles est donnée comme suit :

$$E_d = \frac{1}{2L^3} EI \int_0^1 \{q_u\}^T \frac{\partial^2 [N]^T}{\partial \xi^2} \cdot \frac{\partial^2 [N]}{\partial \xi^2} \{q_u\} d\xi + \frac{1}{2L^3} EI \int_0^1 \{q_w\}^T \frac{\partial^2 [N]^T}{\partial \xi^2} \cdot \frac{\partial^2 [N]}{\partial \xi^2} \{q_w\} d\xi \quad (\text{III.6})$$

Donc on peut écrire la matrice de rigidité élémentaire K_e de rotor sous la forme suivante :

$$K_e = \begin{pmatrix} K_u & 0 \\ 0 & K_w \end{pmatrix} \quad (\text{III.7})$$

De la formule (III.7), on trouve la forme de la matrice de rigidité élémentaire K_e :

$$K_e = \begin{pmatrix} \frac{1}{2L^3} EI \int_0^1 \frac{\partial^2 [N]^T}{\partial \xi^2} \frac{\partial^2 [N]}{\partial \xi^2} d\xi & 0 \\ 0 & \frac{1}{2L^3} EI \int_0^1 \frac{\partial^2 [N]^T}{\partial \xi^2} \frac{\partial^2 [N]}{\partial \xi^2} d\xi \end{pmatrix} \quad (\text{III.8})$$

III.3 Détermination de la matrice masse élémentaire et matrice gyroscopique de l'arbre

D'après l'équation de l'énergie cinétique de l'élément arbre donnée par l'équation (I.13) d'après le modèle Bernoulli- Euler

Sous forme simplifiée on a :

$$T_a = \frac{1}{2} \rho A \int_0^L (\dot{U}^2 + \dot{W}^2) dy + 2\rho I \Omega \int_0^L \left(-\frac{\partial \dot{U}}{\partial y} \right) \left(\frac{\partial W}{\partial y} \right) dy \quad (\text{III.9})$$

L'expression de l'énergie cinétique en coordonnées adimensionnelles est donnée comme

Suit

$$T_a = \frac{1}{2} \rho AL \int_0^1 \{\dot{q}_u\}^T [N]^T \cdot [N] \{\dot{q}_u\} d\xi + \frac{1}{2} \rho AL \int_0^1 \{\dot{q}_w\}^T [N]^T \cdot [N] \{\dot{q}_w\} d\xi + \frac{\Omega \rho I}{L} \int_0^1 \{\dot{q}_u\}^T \frac{\partial [N]^T}{\partial \xi} \cdot \frac{\partial [N]}{\partial \xi} \{q_w\} d\xi \quad (\text{III.10})$$

Donc on peut écrire la matrice masse élémentaire M_{ae} de l'arbre tournant sous la forme

suivante :

$$M_{ae} = \begin{pmatrix} \rho AL \int_0^1 [N]^T [N] d\xi & 0 \\ 0 & \rho AL \int_0^1 [N]^T [N] d\xi \end{pmatrix} \quad (\text{III.11})$$

Et la matrice gyroscopique sous la forme :

$$G_a = \begin{pmatrix} 0 & -\frac{\rho I}{L} \int_0^1 \frac{\partial [N]^T}{\partial \xi} \frac{\partial [N]}{\partial \xi} d\xi \\ \frac{\rho I}{L} \int_0^1 \frac{\partial [N]^T}{\partial \xi} \frac{\partial [N]}{\partial \xi} d\xi & 0 \end{pmatrix} \quad (\text{III.12})$$

III.4 Détermination de la matrice masse élémentaire et matrice gyroscopique de disque

D'après l'équation de l'énergie cinétique de l'élément disque donnée par l'équation (I.11)

d'apprêt modèle Bernoulli-Euler

Sous forme simplifiée on a :

$$T_a = \frac{1}{2} M_d (\dot{U}^2 + \dot{W}^2) + \frac{1}{2} I_{dx} \left[\left(\frac{\partial \dot{U}}{\partial y} \right)^2 + \left(\frac{\partial \dot{W}}{\partial y} \right)^2 \right] + \rho I_{dy} \Omega \left(-\frac{\partial \dot{U}}{\partial y} \right) \left(\frac{\partial \dot{W}}{\partial y} \right) \quad (\text{III.13})$$

Chapitre III : Formulations par la méthode des éléments finis

L'expression de l'énergie cinétique en coordonnées adimensionnelles est donnée comme

Suit

$$T_a = \frac{1}{2} M_d \{\dot{q}_u\}^T [N(l_1)]^T \cdot [N(l_1)] \{\dot{q}_u\} + \frac{1}{2} M_d \{\dot{q}_w\}^T [N(l_1)]^T \cdot [N(l_1)] \{\dot{q}_w\} + \frac{1}{2L^2} I_{dx} \{\dot{q}_u\}^T \frac{\partial [N(l_1)]^T}{\partial \xi} \cdot \frac{\partial [N(l_1)]}{\partial \xi} \{\dot{q}_u\} \quad (\text{III.14})$$

$$+ \frac{1}{2L^2} I_{dx} \{\dot{q}_w\}^T \frac{\partial [N(l_1)]^T}{\partial \xi} \cdot \frac{\partial [N(l_1)]}{\partial \xi} \{\dot{q}_w\} + \frac{\Omega I_{dy}}{L^2} \{\dot{q}_u\}^T \frac{\partial [N(l_1)]^T}{\partial \xi} \cdot \frac{\partial [N(l_1)]}{\partial \xi} \{\dot{q}_w\}$$

Avec : l_1 est la distance entre R_0 et le disque

Donc on peut écrire la matrice masse élémentaire M_{de} de disque tournant sous la forme suivante :

$$M_{de} = \begin{pmatrix} M_d [N(l_1)]^T [N(l_1)] + \frac{I_{dx}}{L^2} \frac{\partial [N(l_1)]^T}{\partial \xi} \frac{\partial [N(l_1)]}{\partial \xi} & 0 \\ 0 & M_d [N(l_1)]^T [N(l_1)] + \frac{I_{dx}}{L^2} \frac{\partial [N(l_1)]^T}{\partial \xi} \frac{\partial [N(l_1)]}{\partial \xi} \end{pmatrix} \quad (\text{III.15})$$

Et la matrice gyroscopique sous la forme :

$$G_d = \begin{pmatrix} 0 & -\frac{I_{dy}}{L^2} \frac{\partial [N(l_1)]^T}{\partial \xi} \frac{\partial [N(l_1)]}{\partial \xi} \\ \frac{I_{dy}}{L^2} \frac{\partial [N(l_1)]^T}{\partial \xi} \frac{\partial [N(l_1)]}{\partial \xi} & 0 \end{pmatrix} \quad (\text{III.16})$$

III.5 Détermination de la matrice élémentaire de palier

On peut écrire la matrice élémentaire de paliers tournant sous la forme suivante :

$$\begin{bmatrix} F_{ue} \\ F_{we} \end{bmatrix} = \begin{bmatrix} q_u \\ q_w \end{bmatrix} \begin{pmatrix} [N(l_2)] K_{xx} & [N(l_2)] K_{xz} \\ [N(l_2)] K_{zx} & [N(l_2)] K_{zz} \end{pmatrix} \quad (\text{III.17})$$

Avec : l_2 est l'emplacement de palier

III.6 Détermination de la matrice rigidité d'un arbre fissuré

Cette figure est représenté la raideur de ressort pour la fissure dans le cas où nous avons un arbre soumis à la flexion

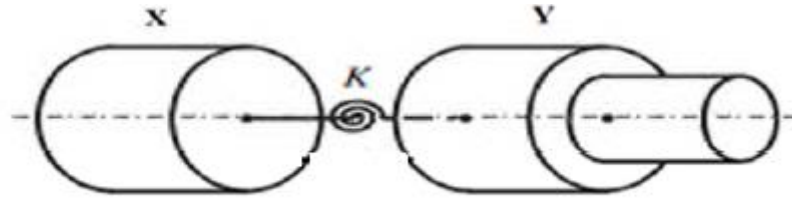


Figure III.2 : composant d'un système lié avec un ressort (flexion).

$$Kr = \frac{\pi ER^8}{32(1-\nu)} \cdot \frac{1}{\int_{-b}^b (R^2 - x^2) \cdot \int_0^{a_x} y F_3^2 \left(\frac{a}{h(x)} \right) dy dx}$$

Kr : coefficient de rigidité de la fissure due au flexion (II.8)

La matrice de rigidité de la fissure $[Kc]$ est donnée comme suit :

$$Kc = \begin{pmatrix} Kr & -Kr \\ -Kr & Kr \end{pmatrix} \quad (III.18)$$

Kr : Coefficient de rigidité due à la flexion.

III.7 Détermination des équations de mouvement de système :

Les matrices globales du système sont exprimées par le système d'équations suivantes :

$$M_G \ddot{q} - \Omega G_G \dot{q} + K_G q = 0 \quad (III.19)$$

Avec :

M_G : Matrice masse globale de système (M_{ae}, M_{de})

G_G : Matrice gyroscopique globale de système (G_a, G_d)

K_G : Matrice rigidité globale de système (K_e, Kc)

q : Vecteur de déplacement global.

On a d'après les équations (III.4) et (III.19) le vecteur des déplacements généralisés

$$\{q\} = \begin{Bmatrix} \{q_u\} \\ \{q_w\} \end{Bmatrix} = j e^{j\omega t} \quad (III.20)$$

III.8 résolution de système :

Pour calculer les fréquences et les modes, on transforme le système différentiel (III.19) de n équations différentielles du second ordre, en un système de n équations différentielles du premier ordre suivant

$$[A]\{\dot{q}_{tr}\} + [B]\{q_{tr}\} = 0 \quad (III.21)$$

Les matrices transformées $[A]$ et $[B]$ sont calculés à partir des relations suivantes

$$[A] = \begin{pmatrix} M_G & 0 \\ 0 & K_G \end{pmatrix} \quad (III.22)$$

$$[B] = \begin{pmatrix} G_G & K_G \\ -K_G & 0 \end{pmatrix} \quad (III.23)$$

Où $\{q_{tr}\}$ c'est le vecteur transformé donné par la relation suivante

$$[q_{tr}] = \begin{Bmatrix} \dot{q} \\ q \end{Bmatrix}$$

On écrit la solution générale des équations (III.22) sous la forme :

$$\{q_{tr}\} = \{y1\} e^{\lambda t} \quad (III.24)$$

En injectant (III.24) dans (III.22) on obtient :

$$([B] + \lambda[A])\{y1\} = 0 \quad (III.25)$$

Le système admet donc $2n$ vecteurs propres $\{y1_r\}$ associés aux valeurs propres λ_r qui sont les racines de l'équation caractéristique :

$$Det([B] + \lambda[A]) = 0 \quad (III.26)$$

Avec Det =déterminant

Chapitre III : Formulations par la méthode des éléments finis

Pour déterminer les valeurs propres et ses vecteurs propres correspondants on passe par les transformations suivantes :

La matrice $[A]$ est une matrice symétrique et définie positive, ce qui permet de la décomposer en utilisant la méthode de Cholesky

$$[A] = [L][L]^T \quad (\text{III.27})$$

Où $[L]$ une matrice triangulaire inférieure.

En remplaçant (III.27) dans (III.25) on trouve :

$$\left([L]^T [L]^{-1} [B] + \lambda [I] \right) \{y_1\} = 0 \quad (\text{III.28})$$

Avec $[I]$ est la matrice identité

On peut écrire (III.27) sous la forme :

$$\left([C] + \lambda [I] \right) \{y_1\} = 0 \quad (\text{III.29})$$

$$\text{Avec } [C] = [L]^T [L]^{-1} [B]$$

Les valeurs propres de l'équation (III.28) sont les mêmes que ceux de l'équation ((III.25)

La matrice $[C]$ est obtenue en deux étapes :

$$\text{Résoudre le système } [L] [D] = [B] \text{ avec } [D] = [L]^{-1} [B]$$

Résoudre le système $[L]^T [C] = [D]$ avec $[C] = [L]^T [L]^{-1} [B]$ Le problème devient standard, du fait que la matrice $[C]$ n'est pas symétrique et les méthodes de Hessenberg et HQR [16] peuvent être appliquées.

- • Méthode de Hessenberg : permet de décomposer la matrice $[C]$.
- • Méthode de HQR : permet de déterminer les valeurs propres.

Les $2n$ valeurs propres λ_r sont imaginaires, conjuguées deux à deux. De plus, si λ_r est une valeur propre du vecteur propre $\{y_{1,r}\}$, $-\lambda_r$ est valeur propre du vecteur propre $\{\bar{y}_{1,r}\}$.

Chapitre VI : Organisation de la programmation

Chapitre VI : Organisation de la programmation

Introduction

Le programme se fait par un logiciel MATHCAD v14 a pour but de déterminer les fréquences propres d'un rotor fissuré soumis à des sollicitations composées de flexion .en introduisant la méthode des éléments finis avec les conditions aux limites et différents paramètres physiques et géométriques.et pour l'exécution de notre programme en utilise un micro-ordinateur composé d'un processeur Intel (R) core i3-4005U CPU @1.70GHZ avec une mémoire de capacité de 4.00 Go (RAM).

Ce programme comporte :

- Un fichier de données.
- Le programme de calcul.
- Un fichier de sortie.

VI.1 Schéma de calcul

La Figure VI.1 représente les différentes étapes de programmation, ces étapes sont les suivantes :

1. Lecture des données concernant, propriétés mécaniques et les données géométriques
2. Calcule de la flexibilité de la fissure Kr
3. Calcul des matrices de rigidité élémentaires $[K_u], [K_w], [K_c]$
4. Calcul des matrices masse élémentaires $[M_a]_{(u,w)}, [M_d]_{(u,w)}$
5. Calcul des matrices gyroscopiques élémentaires $[G_a], [G_d]$
6. Calcul de la matrice élémentaire de travail virtuel des ressorts des appuis
7. Formation des matrices globales $[K_G], [G_G], [M_G]$
8. Introduction des conditions aux limites
9. calcul des fréquences propres.

Chapitre VI : Organisation de la programmation

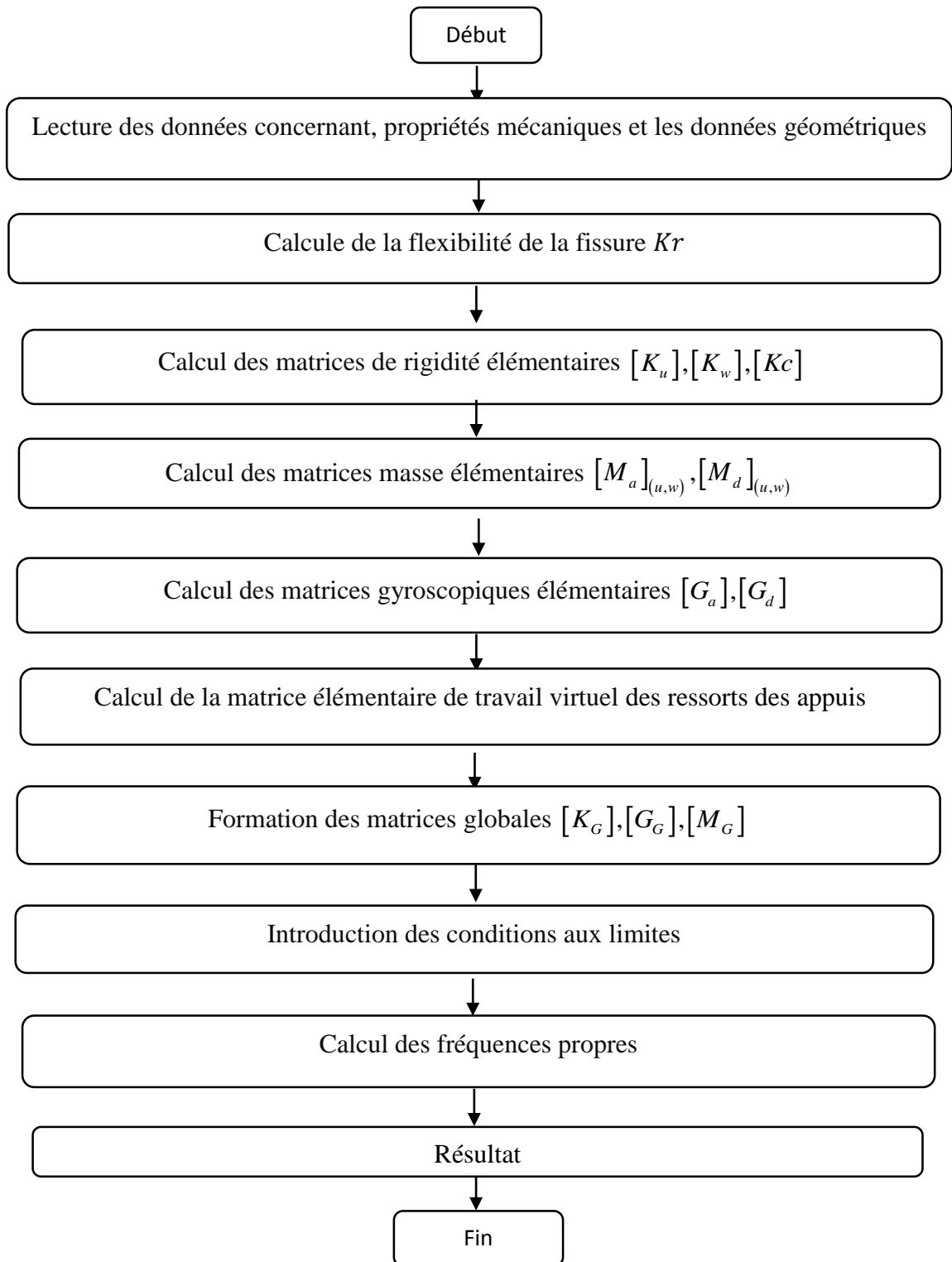


Figure VI.1 : schéma de calcul

VI.2 Description du programme

a-Fichier de données

Toutes les données nécessaires pour le calcul des fréquences (paramètres élémentaires physiques et géométriques de l'arbre fissuré) sont introduites.

Ces données sont :

E : module d'Young ou module d'élasticité longitudinal

ν : Coefficients de poisson

ρ : Masse volumique

L : Longueur de l'arbre.

$L1$: L'emplacement de disque

d_e : Diamètre extérieur de l'arbre et intérieur de disque

d_i : Diamètre intérieur de l'arbre

d_{ex} : Diamètre extérieur de disque

a : Profondeur de la fissure

A : Section droite d'élément l'arbre

I : Moment d'inertie de l'arbre

I_{dx} : Moment d'inertie de disque suivant l'axe X

I_{dy} : Moment d'inertie de disque suivant l'axe Y

Kr : Coefficient de rigidité due à la flexion du ressort

b-programme de calcul

Le programme "**rotor fissuré**" permet de déterminer les fréquences propres d'un rotor fissuré

c-Sous-programme pour le calcul des matrices masse et de rigidité globale

Après avoir introduit les données nécessaires, la première étape consiste à calculer les Matrices masse et de rigidité élémentaire à partir d'un sous-programme < matrice élémentaire>, ensuite on introduit la matrice de rigidité de la fissure. On a les conditions aux limites après la formation des matrices masse et rigidité globale du système.

d- calcul des fréquences propres :

Dans notre cas on traite un problème de vibrations libres :

Ce programme permet de calculer :

Les pulsations propres ω du système

Chapitre VI : Organisation de la programmation

*Chapitre V : Validation, comparaison et analyse
des cas*

Chapitre V : Validation, comparaison et analyse des cas

V.1 Introduction

Nous présenterons dans ce chapitre une analyse dynamique d'un rotor fissuré soumis à des sollicitations de flexion. La première partie de ce chapitre met en évidence la validité du programme développé, ainsi une étude comparative est faite avec des travaux de différents auteurs. La deuxième partie fait l'objet d'une étude d'une poutre fissurée soumise à des différents paramètres qui influent sur son comportement vibratoire.

V.2 Validations et comparaisons de ses résultats dans le cas d'un arbre fissuré :

Les résultats obtenus seront validés avec les résultats de la littérature. Différentes conditions aux limites sont considérées [8].

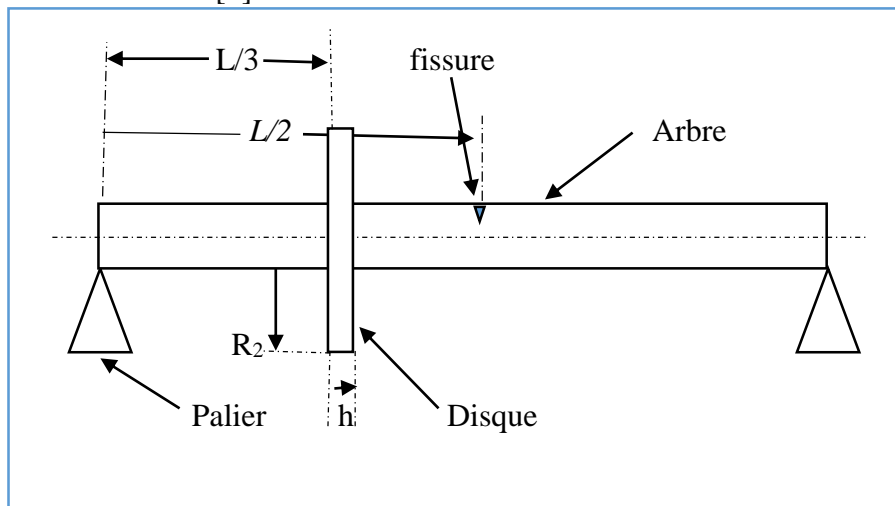


Figure V.1 : Modèle d'un rotor avec des appuis à l'extrémité

Donnée de disque :

| ρ (Kg/m ³) | rayon intérieur R ₁ (m) | rayon extérieur R ₂ (m) | épaisseur h (m) | Masse du disque M _d (Kg) | Inertie du disque/x et z Kg/m ² | Inertie du disque/y Kg/m ² |
|--------------------------------|--|--|--------------------|---|--|---|
| 7800 | 0.01 | 0.15 | 0.03 | 16.47 | 9.247 * 10 ⁻² | 0.1861 |

Donné de l'arbre :

| ρ (Kg/m ³) | Module d'élasticité N/m ² | Longueur de l'arbre (m) | rayon intérieur R ₁ (m) | Aire de l'arbre (m ²) | Inertie du disque/x et z Kg/m ² |
|--------------------------------|--|-------------------------------|--|---|--|
| 7800 | 2*10 ¹¹ | 0.4 | 0.01 | 3.142*10 ⁻⁴ | 7.854*10 ⁻⁴ |

Donné de palier :

Deux types de paliers sont considérés :

Un palier rigide (A-A)

Un palier élastique ($I_{xx} = I_{zz} = 5*10^5$ Kg/m²)

Tableau V.1 comparaison des Solution exacte avec les résultats obtenus dans les cas suivant

(Appui–Appui), (Encastré –libre)

| Poutre | | Mode1 | Mode2 | Mode3 | Mode4 |
|--------|------------------------|-------|-------|-------|-------|
| AA | Résultat | 3.14 | 6.28 | 9.44 | 12.64 |
| | Solution exacte [8] | 3.14 | 6.28 | 9.42 | 12.57 |
| EL | Résultat | 1.87 | 4.69 | 7.86 | 11.03 |
| | Solution exacte [8] | 1.87 | 4.69 | 7.86 | 10.11 |

Les quatre premiers paramètres de fréquences sont comparés avec les solutions exactes dans le cas d'une poutre appuyée-appuyée (A-A) et encastrée-libre(EL) on constate que les résultats sont très proches. Les paramètres de fréquence utilisés sont le suivant :

$$\Omega = \frac{1}{L^2} \sqrt{\frac{EI}{A\rho}} \lambda$$

V.3 comparaison et analyse des cas :

Dans la suite nous avons étudié le rotor suivant, voir figure

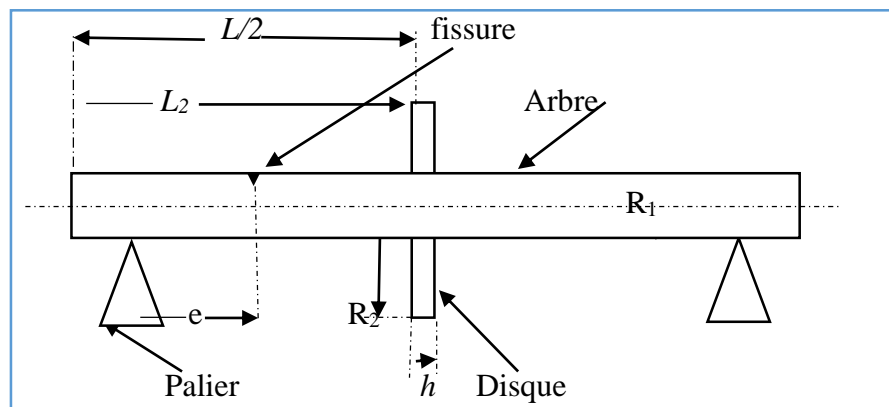


Figure VI : Modèle d'un rotor a une distance de l'extrémité

Il est composé d'un arbre sur deux appuis et un disque en acier situé au milieu de l'arbre. La fissure est considérée aussi à une distance (L/3) du premier appui les données géométrique et physique du rotor sont données par [14] :

Donné de disque : matière acier

| ρ (Kg/m ³) | rayon intérieur R ₁ (m) | rayon extérieur R ₂ (m) | épaisseur h (m) | Masse du disque M _d (Kg) | Inertie du disque/x et z Kg/m ² | Inertie du disque/y Kg/m ² |
|--------------------------------|--|--|--------------------|---|--|---|
| 7800 | 4.525*10 ⁻³ | 0.076 | 0.018 | 0.627 | 2.468*10 ⁻⁴ | 4.597*10 ⁻⁴ |

Donné de l'arbre :

| ρ (Kg/m ³) | Module d'élasticité N/m ² | Longueur de l'arbre (m) | rayon intérieur R ₁ (m) | Aire de l'arbre (m ²) | Inertie du disque/x et z Kg/m ² |
|--------------------------------|--|-------------------------------|--|---|--|
| 7800 | 2*10 ¹¹ | 0.3 | 4.525*10 ⁻³ | 7.088*10 ⁻⁵ | 3.998*10 ⁻¹⁰ |

Donné de palier :

Deux types de paliers sont considérés :

Un palier rigide (A-A)

Un palier élastique ($I_{xx} = I_{zz} = 5 \cdot 10^5 \text{ Kg/m}^2$)

Tableau V.2 Comparaison des Solution obtenus avec les résultats expérimentaux dans le cas (Appui–Appui)

| Mode | 1 | 2 | 3 |
|---------------------------------|-------|---------|---------|
| Solution obtenu (Hz) | 77.59 | 896.927 | 1401 |
| Solution expérimental (Hz) [14] | 86.33 | 900.95 | 1732.25 |

Les résultats des premiers fréquences propres sont comparées avec les solutions expérimentale [14], voir tableau (V.2). On constate qu'il n'y a une grande déférence entre les deux résultats.

V.4 Résultats :

V.4.1 Exemple1 :

Dans cet exemple on va étudier le rotor suivant dont les données sont déjà mentionnées dans la page (34,35). Dans ce cas la fissure est position à une distance $L/2$ mm de l'appui, c'est-à-dire au milieu de L

Les tableaux (V.3, V.4) donnent la première et la deuxième fréquence dans le cas stationnaire, d'un rotor fissuré ou la position est fixée à 0.2m et la profondeur de la fissure est variable ou

$0 \leq \frac{a}{2R_1} \leq 0.9$. Deux types d'appuis considérés le premier est rigide alors que le deuxième cas

l'appui considéré élastique. Les résultats montrent que le premier et la deuxième fréquence diminuent lorsque la profondeur de la fissure augmente.

- Dans le cas stationnaire : $N = 0$ tr/mn

Tableau V.3 Détermination de la première fréquence dans le cas stationnaire

| | position (m) | a/2R ₁ | | | | | |
|-------------------------|-----------------|-------------------|--------|--------|-------|-------|-------|
| | | 0 | 0.1 | 0.3 | 0.5 | 0.7 | 0.9 |
| Appuis rigide | 0.2 | 68.528 | 66.816 | 12.031 | 6.056 | 2.911 | 1.402 |
| Appuis élastiqué | 0.2 | 28.913 | 24.98 | 11.463 | 5.979 | 2.902 | 1.401 |

Tableau V.4 Détermination de la deuxième fréquence dans le cas stationnaire

| | Position (m) | a/2R | | | | | |
|-------------------------|-----------------|---------|---------|---------|---------|---------|---------|
| | | 0 | 0.1 | 0.3 | 0.5 | 0.7 | 0.9 |
| Appuis rigide | 0.2 | 865.784 | 662.641 | 572.913 | 394.879 | 262.171 | 259.109 |
| Appuis élastiqué | 0.2 | 548.367 | 535.698 | 356.164 | 263.651 | 194.694 | 164.159 |

- Dans le cas fonctionnaire : N=3000 tr/mn

Les tableaux (V.5, V.6) donnent la première et la deuxième fréquence dans le cas en rotation, d'un rotor fissuré ou la position est fixée à 0.2m et la profondeur de la fissure est variable ou

$0 \leq \frac{a}{2R_1} \leq 0.9$. Deux types d'appuis considérés le premier est rigide alors que le deuxième cas

l'appui considéré élastique. Les résultats montrent que le premier et la deuxième fréquence diminuent lorsque la profondeur de la fissure augmente.

Tableau V.5 Détermination de la première fréquence dans le cas en rotation

| | Position (m) | a/2R | | | | | |
|-------------------------|-----------------|---------|---------|---------|--------|--------|--------|
| | | 0 | 0.1 | 0.3 | 0.5 | 0.7 | 0.9 |
| Appuis rigide | 0.2 | 560.875 | 396.106 | 143.653 | 72.295 | 34.751 | 16.74 |
| Appuis élastiqué | 0.2 | 27.25 | 27.188 | 27.186 | 27.181 | 27.122 | 16.683 |

Tableau V.6 Détermination de la deuxième fréquence dans le cas en rotation

| | Position (m) | a/2R | | | | | |
|-------------------------|-----------------|---------|---------|---------|---------|---------|--------|
| | | 0 | 0.1 | 0.3 | 0.5 | 0.7 | 0.9 |
| Appuis rigide | 0.2 | 985.69 | 927.051 | 896.551 | 893.785 | 893.081 | 892.92 |
| Appuis élastiqué | 0.2 | 175.568 | 172.17 | 134.071 | 71.539 | 34.747 | 27.263 |

V.4.2 Exemple2 :

Dans cet exemple on va étudier le rotor suivant dont les données sont déjà mentionnées dans la page (36). Dans ce cas la fissure est position à une distance $e = 0.133/2$ mm de l'appui, c'est-à-dire au milieu de L_2

Les tableaux (V.7, V.8) donnent la première et la deuxième fréquence dans le cas stationnaire, d'un rotor fissuré ou la position est fixée à 0.2m et la profondeur de la fissure est variable ou

$0 \leq \frac{a}{2R_1} \leq 0.9$. Deux types d'appuis considérés le premier est rigide alors que le deuxième cas

l'appui considéré élastique. Les résultats montrent que le premier et la deuxième fréquence diminuent lorsque la profondeur de la fissure augmente.

- Dans le cas stationnaire $N=0$

Tableau V.7 Détermination de la première fréquence dans le cas stationnaire

| | | Position | a/2R | | | | |
|-------------------------|---|----------|--------|--------|--------|--------|-------|
| | | (m) | 0 | 0.1 | 0.3 | 0.5 | 0.7 |
| Appuis rigide | e | 69.25 | 66.816 | 66.022 | 58.114 | 15.394 | 7.541 |
| Appuis élastiqué | e | 64.449 | 62.473 | 46.86 | 29.524 | 15.338 | 7.534 |

Tableau V.8 Détermination de la deuxième fréquence dans le cas stationnaire

| | Position (m) | a/2R | | | | | |
|-------------------------|-----------------|---------|---------|---------|---------|---------|---------|
| | | 0 | 0.1 | 0.3 | 0.5 | 0.7 | 0.9 |
| Appuis rigide | e | 893.772 | 642.901 | 642.901 | 431.379 | 264.091 | 259.699 |
| Appuis élastiqué | e | 584.625 | 535.162 | 323.193 | 263.181 | 244.637 | 240.159 |

- Dans le cas fonctionnaire N=3000

Les tableaux (V.9, V.10) donnent la première et la deuxième fréquence dans le cas en rotation, d'un rotor fissuré ou la position est fixée à 0.2m et la profondeur de la fissure est variable ou $0 \leq \frac{a}{2R_1} \leq 0.9$. Deux types d'appuis considérés le premier est rigide alors que le deuxième cas l'appui considéré élastique. Les résultats montrent que le premier et la deuxième fréquence diminuent lorsque la profondeur de la fissure augmente.

Tableau V.9 Détermination de la deuxième fréquence dans le cas en rotation

| | Position (m) | a/2R | | | | | |
|-------------------------|-----------------|--------|--------|--------|--------|--------|-------|
| | | 0 | 0.1 | 0.3 | 0.5 | 0.7 | 0.9 |
| Appuis rigide | e | 77.785 | 67.202 | 32.891 | 17.396 | 8.478 | 4.098 |
| Appuis élastiqué | e | 64.449 | 62.472 | 46.86 | 29.524 | 15.338 | 7.534 |

Tableau V.10 détermination de la deuxième fréquence dans le cas en rotation

| | Position (m) | a/2R | | | | | |
|------------------|-----------------|---------|---------|---------|---------|---------|---------|
| | | 0 | 0.1 | 0.3 | 0.5 | 0.7 | 0.9 |
| Appuis rigide | e | 1153 | 815.978 | 805.803 | 800.904 | 799.134 | 798.688 |
| Appuis élastiqué | e | 584.626 | 535.161 | 323.193 | 263.18 | 244.637 | 240.159 |

D'après les résultats obtenus dans les deux exemples traités on constate que la présence de la fissure et leur taille aussi l'élasticité et la position des appuis, influents sur les fréquences propres

V.5 Diagramme de Campbell :

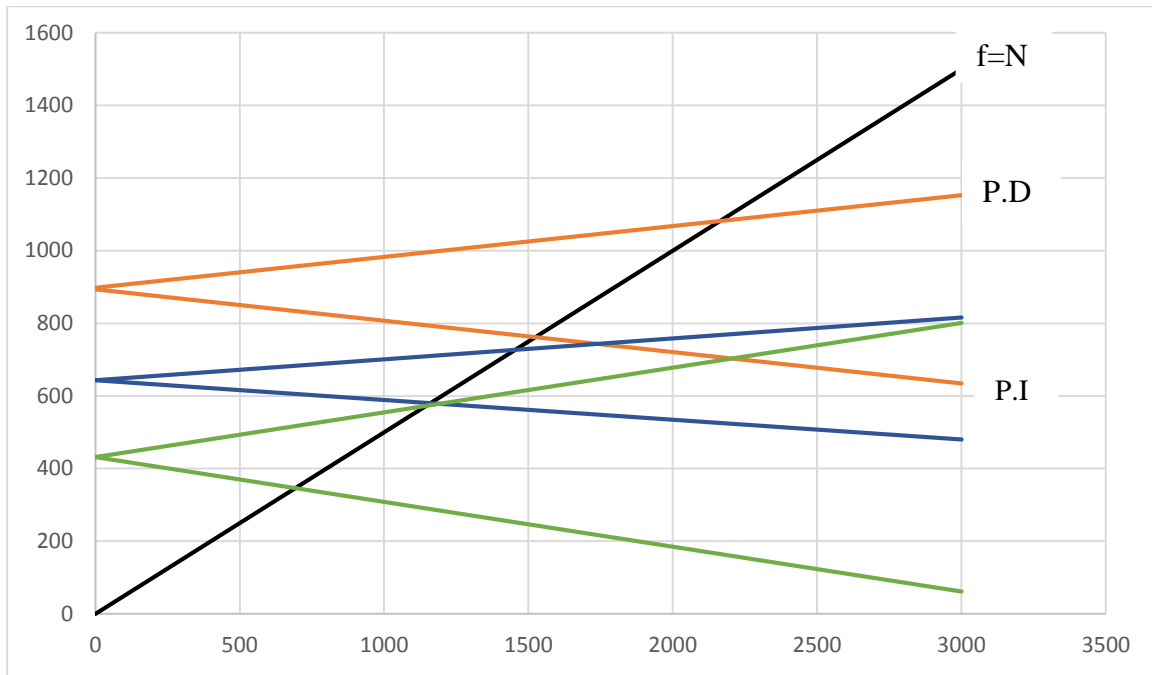
Dans la suite on trace le diagramme de Campbell correspondant au cas du rotor avec et sans fissure donné par l'exemple 2

On constate qu'il y a deux branches de fréquence, celle qui croît correspond à la précession directe et celle qui décroît correspond à la précession indirecte.

Trois cas sont considérés : rotor sans fissure, rotor avec $\frac{a}{2R_1} = 0.1$ et $\frac{a}{2R_1} = 0.5$

Les vitesses critiques sont données par l'intersection de la droite avec les deux branches. Le tableau suivant donne les vitesses critiques correspondantes.

| Vitesse critique | Sans fissure | $\frac{a}{2R_1} = 0.1$ | $\frac{a}{2R_1} = 0.5$ |
|-----------------------------|--------------|------------------------|------------------------|
| Première fréquence critique | 800 | 750 | 7/580 |
| Deuxième fréquence critique | 1085 | 580 | 350 |



Conclusion générale

L'étude concerne l'analyse des vibrations d'un rotor fissuré, le but de ce présent travail est de pouvoir détecter la présence d'une fissure en utilisant analyse modale.

La méthode des éléments finis est utilisée pour modéliser le système.

Un programme éléments finis a été développé pour résoudre le problème, une étude comparative montre que les résultats trouvés sont identiques à ceux de la littérature.

La présence de la fissure influe directement sur les fréquences du rotor, on constate que les fréquences diminuent lorsque la taille de la fissure augment.

La vitesse de rotation et les conditions aux limite influent aussi sur les fréquences propres, les fréquences dans le cas d'un appui élastique sont toujours inférieur aux fréquences dans je cas d'un appui rigide.

L'effet gyroscopique influe sur l'évolution de la fréquence en fonction de la vitesse de rotation.

Dans le perspective ce projet, on propose d'étudier la présence de plusieurs fissure, et d'un arbre en matériau composite et voir l'évolution des caractères système vibratoires.

Références bibliographiques

- [1] T.G. Chondros, A.D. Dimarogonas, J. Yao, A continuous cracked beam vibration theory, *Journal of Sound and Vibration* 215 (1) (1998) 17–34.
- [2] S. Orhan, Analysis of free and forced vibration of a cracked cantilever beam, *NDT&E International* 40 (2007) 443–450.
- [3] P. Gudmundson, The dynamic behavior of slender structures with cross-sectional cracks, *Journal of the Mechanics and Physics of Solids* 31 (1983)
- [4] W. Zhang, Z. Wang, H. Ma, Crack identification of stepped cantilever beam combining wavelet analysis with transform matrix, *Acta Mechanica Solida Sinica* 22 (4) (2009) 360–368.
- [5] M. Kisa, J. Brandona, M. Topcu, Free vibration analysis of cracked beams by a combination of finite elements and component mode synthesis methods, *Computers and Structures* 67 (1998) 215–223.
- [6] J. Fernandez-Saez, L. Rubio, C. Navarro, Approximate calculation of the fundamental frequency for bending vibrations of cracked beams, *Journal of Sound And Vibration* 225 (2) (1999) 345–352.
- [7]: David Ryckelynck, INTRODUCTION A LA THEORIE DES POUTRES,(cours) 16 mars 2012.http://mms2.ensmp.fr/mms_paris/poutre/transparants/poutre_DR_2012.pdf
- [8] Michel LALANNE, Guy FERRARIS , Dynamique des rotors en flexion
- [9] Slimani Mohammed, Etude du comportement dynamique des structures à barres comportant des fissures, 19 décembre 2013
- [10] LEE Jinhee (2009), Identification of multiple cracks in a beam using natural frequencies, *Journal of Sound and Vibration* 320, 482–490.
- [11] Sylvie Pommier, Gravouil, Nicolas Méos, Alain Combescure, la simulation numérique de la propagation des fissures, Lavoisier.
- [12] M.Kisa, M.Arif Gurel, Free vibration analysis of uniform and stepped cracked beams with circular cross sections, *International Journal of Engineering Science* 45 (2007) 364–380

- [13] O.RAHMANI et S.KEBDANI, Introduction à la méthode des éléments finis pour les ingénieurs, Institut de génie mécanique de l'université des sciences et de la technologie d'Oran, (1988).
- [14] Zhigang Ya, Fulei Chu, (2009), Identification of in functionally graded material beams using the p-version of finite element method
- [15] H.Tada, P.C,Irwin ,The stress Analysis of Cracks Handbook, third ed , (2000), ASME Press 487-492
- [16] Rainer Kress, Numerical analysis,(1998), Academic Edition 1.