

REPUBLIQUE ALGERIENNE DEMOCRATIQUE ET POPULAIRE

Ministère de l'Enseignement Supérieur et de la Recherche Scientifique



Université Abou-Bekr Belkaid Tlemcen

Faculté des Sciences

Département de Physique



UNITE DE RECHERCHE EN MATERIAUX ET ENERGIES RENOUVELABLES

Mémoire de Master

Spécialité : Physique énergétique et énergies renouvelables

Sur le Thème :

Etude, Conception et Réalisation d'un Suiveur de Soleil

Présenté par : KADRI Ibtissem

Soutenu le : lundi 25 juin 2018

Devant le jury composé par :

<u>Présidente</u> :	Pr. N. Ghellai	Professeur, Université de Tlemcen
<u>Encadrant</u> :	Dr. Z. Bouzid	M.A.B, Université d'Alger-1
<u>Examineurs</u> :	Dr. S. Amara	M.C.A, Université de Tlemcen
	Dr. A. Chiali	M.C.B, ESSA - Tlemcen

Année universitaire : 2017 - 2018

Remerciements

Mes premiers remerciements sont pour ALLAH le tout puissant, qui a guidé mes pas depuis l'aube de ma vie.

Ce modeste travail fût effectué à l'Université de Tlemcen, Faculté des Sciences, ainsi qu'au sein de l'Unité de Recherche en Matériaux et énergies Renouvelables (URMER), tout deux représentées par leur doyen et directeur, respectivement. A cet effet, je tiens à leurs exprimer toute ma reconnaissance pour ce qu'ils m'ont permis de faire.

Mes plus chaleureux et sincères remerciements vont à mon encadrant Monsieur **Z. BOUZID**, tout d'abord pour m'avoir permis de traiter ce sujet, ensuite pour ses qualités pédagogiques, sa vision scientifique ainsi que le soutien qu'il m'a apporté durant toute la période d'encadrement. Un remerciement particulier pour sa disponibilité, ses conseils avisés et sa rigueur scientifique.

J'exprime mes sincères remerciements à madame **N. GHELLAI**, Professeur à l'Université Abou-bekr Belkaïd de Tlemcen, d'avoir accepté de présider le Jury de soutenance de ce mémoire.

Je remercie sincèrement monsieur **S. AMARA**, Maitre de conférences à l'Université de Abou-bekr Belkaïd de Tlemcen, et monsieur **A. CHIALI**, Maitre de conférences à l'Ecole supérieure en Sciences Appliquées de Tlemcen, d'avoir accepté de faire partie du jury afin d'examiner mon travail.

Je tiens à adresser mes sincères remerciements à messieurs **M. BELAOUI** et **M. DEBBAB**, étudiants chercheurs à l'URMER, pour leur inestimable apport durant la partie expérimentale de ce mémoire, ainsi qu'au reste des personnes qui ont eu confiance en moi, qui m'ont apporté leur aide et soutien et qui ont contribué à l'élaboration de ce projet de fin d'études.

Dédicaces

Je dédie ce modeste travail

➤ *A Mes très chers parents*

Mon père, Ma mère pour votre amour, sacrifices, pensées et soutiens tout au long de mes années d'études et d'apprentissage. Que ce travail soit le témoignage de vos prières, vos encouragements et vos précieux conseils, et de tous les efforts que vous n'avez cessé de déployer pour mon éducation et mon instruction.

Aucune dédicace ne serait exprimer mon profond amour et l'admiration que je vous porte.

➤ *A Mon frère Badis et ma sœur Amira*

Je vous remercie pour vos soutiens, et je vous souhaite un très bon parcours et plein de succès. Aucun mot ne serait exprimer mon immense attachement, ma reconnaissance et mon profond amour et respect envers vous.

➤ *A mon mari Amine*

Je remercie enfin une personne de très grande importance dans ma vie, qui m'accompagne et qui me soutient tout le temps par la force et l'énergie qui lui sont disponibles. Il s'agit de mon mari et de l'amour de ma vie Amine. Je te remercie d'exister.

➤ *A toute la Famille et la Belle Famille*

Kadri et Belarbi

➤ *A tous Mes amies*

Table des matières

Table des matières	1
Table des figures	3
Liste des tableaux	7
CHAPITRE I Energie Solaire et Environnement	11
1 Introduction.....	12
2 Energie et environnement	13
2.1 Définition de l'énergie	13
2.2 Types d'énergies et leurs transformations	13
2.3 Sources d'énergie.....	14
2.4 Relation énergie/environnement	15
2.5 Etat actuel des ressources énergétiques mondiales	19
3 Energie solaire.....	20
3.1 Le rayonnement solaire	20
3.2 Les différentes voies de l'énergie solaire.....	23
4 Conclusion	25
CHAPITRE II Photovoltaïque et Technique de Suivi Solaire	26
1 Introduction.....	27
2 Énergie solaire photovoltaïque	28
2.1 Technologie photovoltaïque (PV) : définition.....	28
2.2 Principe de fonctionnement	28
2.3 Paramètres physiques d'une cellule PV	29
2.4 Les différentes filières photovoltaïques	31
2.5 Modules et panneaux photovoltaïques	32
3 Variations cycliques du rayonnement solaire	33
3.1 Coordonnées géographiques d'un point sur Terre.....	33
3.2 Mouvements du globe terrestre.....	34
3.3 Angles et mouvements solaires	36
3.4 Représentation utilisée : diagramme de trajectoire solaire	40
3.5 Technique du suivie solaire.....	41
4 Conclusion	55

CHAPITRE III Conception et Réalisation de notre Système Suiveur de Soleil.....	56
1 Introduction.....	57
2 Schéma et configuration générale	58
2.1 Schéma général.....	58
2.2 Bloc commande électronique	58
2.3 Bloc structure et mouvements mécaniques.....	69
2.4 Bloc alimentation et puissance électrique.....	79
3 Installation du système suiveur de soleil	80
3.1 Programme de commande	80
3.2 Choix du site d'installation.....	81
3.3 Montage et installation du système	82
4 Résultats des tests du système suiveur de Soleil installé	85
a. Surface totale pouvant accueillir les panneaux PV	85
b. Robustesse de la structure	86
c. Axe Nord-Sud et test de la modification apportée	86
d. Axe Est-Ouest.....	87
e. Alimentation électrique.....	87
f. Capteur et commande électronique	88
g. Puissance captée par le panneau PV	89
5 Conclusion	91
Conclusion générale	92
Bibliographie	94
Annexe A	

Liste des figures

Figure 1.1 – Sources d'énergies primaires et leurs transformations

Figure 1.2 – Schéma montrant quelques sources renouvelables

Figure 1.3 – Schéma du processus effet de serre

Figure 1.4 – Réserves de charbon dans le monde

Figure 1.5 – Part des énergies renouvelables dans la consommation mondiale finale d'énergie, 2013

Figure 1.6 – Répartition du spectre solaire au-dessus de l'atmosphère terrestre

Figure 1.7 – Trajet optique du rayonnement solaire

Figure 1.8 – Pyranomètre

Figure 1.9 – Centrale solaire thermique

Figure 1.10 – Chauffe-eau solaire

Figure 1.11 – Panneaux photovoltaïques

Figure 2.1 – Caractéristique $I(V)$ sous obscurité et sous éclairage d'une cellule photovoltaïque

Figure 2.2 – Evolution des différentes filières photovoltaïques

Figure 2.3 – Exemple d'un module photovoltaïque

Figure 2.4 – Composition d'un module photovoltaïque

Figure 2.5 – Latitude et longitude sur Terre

Figure 2.6 – Schématisation du mouvement de la terre autour du Soleil

Figure 2.7 – Schématisation du mouvement de la terre autour d'elle-même

Figure 2.8 – Equinoxes

Figure 2.9 – Représentation schématique de la trajectoire du Soleil pendant la journée et des étoiles pendant la nuit sur la voûte céleste

Figure 2.10 – Trajectoires du Soleil au cours de l'année

Figure 2.11 – Hauteur et azimute solaires

Figure 2.12 – Exemple de diagramme solaire

Figure 2.13 – Modèle d'un héliostat dans ses premières utilisations

Figure 2.14 – Schéma du principe de fonctionnement d'un champ d'héliostats

Figure 2.15 – Première mini Tour solaire à concentration en Algérie, Ghardaïa

Figure 2.16 – Traqueur à deux axes Azimut/Altitude

Figure 2.17 – Exemple et fonctionnement du suiveur solaire passif

Figure 2.18 – Localisations des sites choisis pour la simulation

Figure 2.19 – Interface principale de PVGIS

Figure 2.20 – Rayonnement reçu pour Tlemcen

Figure 2.21 – Rayonnement reçu pour Adrar

Figure 2.22 – Rayonnement reçu pour Alger

Figure 2.23 – Rayonnement reçu pour Annaba

Figure 2.24 – Rayonnement reçu pour HassiR'mel

Figure 2.25 – Production d'électricité à Tlemcen

Figure 2.26 – Production d'électricité à Adrar

Figure 3.1 – Schéma général : (1) bloc commande électronique (2) bloc structure et mouvements mécaniques (3) bloc alimentation et puissance électrique

Figure 3.2 Arduino UNO, (gauche) photo du produit, (droite) schéma technique

Figure 3.3 Interface principale de l'éditeur Arduino

Figure 3.4 exemple du schéma électrique équivalent d'un capteur de lumière

Figure 3.5 LDR, «Light Dependent Resistor »

Figure 3.6 Variation de l'efficacité d'une LDR en fonction du rayonnement solaire

Figure 3.7 – Configuration permettant de comparer la quantité de lumière reçue de part et d'autre d'un obstacle

Figure 3.8 Disposition des détecteurs et position du soleil

Figure 3.9 Cellule solaire Phywe

Figure 3.10 Face arrière du capteur (gauche) avant modification (droite) après modification

Figure 3.11 Emplacement des séparateurs

Figure 3.12 schéma d'un relais électromécanique

Figure 3.13 Module utilisé avec 6 relais électromécanique, nous n'en utiliserons que 4

Figure 3.14 - Branchement final du bloc de commande

Figure 3.15 – Actionneur Est-Ouest

Figure 3.16 – Actionneurs Nord-Sud

Figure 3.17- Vue générale du modèle ETATRACK active 1500-A

Figure 3.18- Exemple d'un système 1500-A avec 12 modules photovoltaïques

Figure 3.19 - Plateforme de béton (gauche) circulaire (droite) carrée

Figure 3.20 - Dimensions de la fondation de béton

Figure 3.21- Vue d'ensemble de la liste des pièces du modèle 1500-a

Figure 3.22 - (gauche) Assemblage de la traverse de la traverse de fixation supérieure à la poutre, (droite) Assemblage de la charnière de poutre

Figure 3.23 - (gauche) position de la fixation transversale inférieure, (droite) Installation des poutres sur le poteau de support

Figure 3.24 - (gauche) Installation des bagues dans le rail, (droite) Assemblage d'un rail sur la charnière prévue pour ça

Figure 3.25 - Assemblage des connecteurs

Figure 3.26 - Modification apportée afin de rendre le deuxième axe mobile

Figure 3.27 – type de batterie utilisée

Figure 3.28 – (gauche) vue du boîtier d'alimentation, (droite) caractéristiques

Figure 3.29 – Programme de commande

Figure 3.30 - Image satellitaire de la faculté des sciences de Tlemcen montrant l'emplacement du suiveur solaire

Figure 3.31 – Altitude de l'emplacement

Figure 3.32 – Etapes de confection et emplacement de la plateforme de béton

Figure 3.33 – Suite et fin du montage de la structure métallique

Figure 3.34 – Premier actionneur, vue de près (gauche) et vue de loin (droite)

Figure 3.35 – Tentative de modification et placement du deuxième actionneur : (gauche), avant (droite) après

Figure 3.36 – Placement d'un panneau photovoltaïque pour les tests, ainsi que du capteur photosensible (flèche en rouge)

Figure 3.37 – Possibilité de réglage de la fixation Est-Ouest

Figure 3.38 – Boîtier de contrôle Lorentz avec ses différentes connections

Figure 3.39 – Notre bloc de commande (sans capteur) monté dans le boîtier d'alimentation

Figure 3.40 – Comparaison de la production PV instantanée pour différentes position

Liste des tableaux

Tableau 1.1 – principaux gaz à effet de serre

Tableau 2.1 – Angles d'inclinaisons optimaux pour les différentes localités

Tableau 2.2 – Valeurs maximales pour le rayonnement reçu suivant différentes configurations (en kWh/m²)

Tableau 2.3 – Augmentation en % du rayonnement capté entre suiveur à un seul axe et un suiveur à double axes

Tableau 3.1 –Types et caractéristiques des différentes cartes Arduino

INTRODUCTION GENERALE

Partout dans le monde, la consommation globale énergétique augmente d'une façon vertigineuse, et ce au détriment de l'environnement qui nous entoure et dont notre survie en dépend. En effet, les sources d'énergies fossiles (charbon, pétrole et gaz naturel) sont utilisées de manière continuellement abusive. Ces dernières, en plus d'être extrêmement polluantes quand elles subissent un processus de combustion, possèdent des réserves limitées dans le temps. Ainsi, la communauté scientifique reconnaît aujourd'hui la responsabilité de cette surconsommation sur le réchauffement climatique qui risque d'avoir de dramatiques effets sur les équilibres physiques, politiques et sociaux-économiques de notre planète. Le recours à des énergies propres pour assurer la sécurité énergétique et le développement des populations devient incontournable [24], et la recherche dans le domaine des ressources d'énergie alternatives est devenue donc une question cruciale [38].

Les énergies renouvelables, et particulièrement l'énergie solaire, sont de nos jours la tendance pour sortir de la dépendance envers les sources fossiles et les problèmes qu'elles provoquent et qu'on vient de citer en haut. Ce choix, motivé par le fait que la quantité d'énergie solaire reçue chaque jour par la planète est 5 fois supérieure à la totalité des consommations quotidiennes humaines (nucléaire, charbon, bois, fioul, gaz, hydraulique...) [24], paraît être LA SOLUTION miracle, surtout dans les pays du Sud qui sont extrêmement bien ensoleillés.

Beaucoup de recherches scientifiques ont été menées, non seulement dans le domaine de la conversion d'énergie solaire en général, mais également dans un secteur bien particulier de ce dernier, qui n'est d'autre que la technologie photovoltaïque. Dans ce cas, la conception, l'optimisation et la réalisation des systèmes qui reposent sur cette technologie sont des problèmes d'actualité puisqu'ils peuvent conduire à une meilleure exploitation de l'énergie solaire s'ils sont convenablement bien faits. Une des voies empruntées est celle de l'augmentation du rayonnement solaire capté, puisque un maximum d'efficacité est atteint quand la lumière incidente est perpendiculaire aux cellules des panneaux photovoltaïques : c'est le concept de « suivi solaire ».

Donc, l'efficacité énergétique de ces systèmes dépend du degré d'utilisation et de la conversion du rayonnement solaire. Il y a deux manières pour maximiser le taux d'énergie utile : en optimisant la conversion et le degré d'absorption, et en augmentant le taux de rayonnement d'incidence en employant des systèmes

d'orientation mécanique. C'est dans ce contexte que nous avons décidé, dans notre mémoire, de réaliser un tel système, et qui est communément appelé « suiveur solaire » ou « traqueur solaire »

Un système de suivi solaire est une structure qui permet de traquer en temps réel le mouvement apparent du soleil [36]. Les traqueurs solaires sont conçus et construits pour optimiser le rendement de puissance des modules PV en s'assurant qu'ils sont perpendiculaires au soleil à tout moment pendant la journée. Le travail présenté dans ce mémoire a porté sur l'étude, la conception et la réalisation d'un tel système, et pour ce faire nous avons présenté ce manuscrit de la façon suivante :

Dans le premier chapitre nous nous intéressons aux différents types et sources d'énergie, la relation entre l'énergie et l'environnement ainsi que l'énergie solaire et le rayonnement solaire.

Ensuite, dans le deuxième chapitre nous nous intéressons aux fondamentaux de la technologie photovoltaïque avant d'établir les différents paramètres pouvant servir à décrire la trajectoire du Soleil dans le ciel. Nous avons terminé ce chapitre en parlant de la technique de suivi solaire ainsi que ses différents types techniques, et ce afin d'effectuer une simulation prouvant la nécessité de l'utiliser pour augmenter l'efficacité d'un système photovoltaïque.

Le dernier chapitre est consacré à la réalisation de notre système de suivi solaire. En effet, on présentera, en détails, les différentes étapes de sa construction, installation, et puis les tests effectués.

Notre travail de mémoire sera clos avec une conclusion générale qui contiendra, entre autres, quelques perspectives futures.

CHAPITRE I

Energie Solaire et Environnement

1 Introduction

La lutte contre les émissions de gaz à effet de serre et la protection de l'environnement rendent urgentes la maîtrise des consommations et la diversification des sources d'énergie : l'utilisation et le développement des énergies renouvelables en est la principale solution.

Une source d'énergie est dite renouvelable si elle se renouvelle assez rapidement pour être considérée comme inépuisable à l'échelle de temps humaine. Parmi ces sources, la plus connue et la plus rentable dans le monde est certainement l'énergie solaire, qui se constitue elle-même de différentes filières technologiques. Dans notre mémoire, nous nous focalisons sur la technologie photovoltaïque.

L'énergie solaire, qui a commencé à apparaître comme une source d'énergie importante pendant la deuxième partie du 20^{ème} siècle, s'est vue vulgarisée dans le cadre de la course vers la conquête de l'espace entre Américains et Russes. Grâce à cela, la recherche et développement a fait un important bond et d'énormes progrès dans ce domaine puis, peu à peu à partir des années 1970, l'énergie photovoltaïque commencé à prendre place dans l'industrie terrestre.

Dans ce chapitre, nous commençons par la présentation de quelques notions générales autour de l'énergie. Ensuite, après avoir présenté l'effet de serre et ses différentes conséquences sur l'environnement, nous exposerons les bases du rayonnement solaire. Enfin, nous allons finaliser ce chapitre par les définitions des voies de l'énergie solaire.

2 Energie et environnement

2.1 Définition de l'énergie

L'énergie représente le potentiel (le pouvoir) de faire passer un système d'un état à un autre, ou à produire du travail entraînant du mouvement, de la lumière ou de la chaleur. Ceci nous permet de dire que l'énergie est le moteur qui fait tourner le monde puisque tous ce qui existe dans ce dernier a besoin d'elle afin de fonctionner et de subsister.

2.2 Types d'énergies et leurs transformations

L'énergie existe sous différentes formes : énergie rayonnante, énergie chimique, mécanique, thermique, électrique, nucléaire, hydraulique, éolienne, ...etc. Mais généralement, on peut catégoriser l'énergie en deux grandes familles :

- Energie Potentielle : l'énergie potentielle d'un objet est le travail extérieur fourni à ce dernier pour l'amener, à vitesse constante, d'un point de référence à énergie potentielle nulle, au point considéré [1]. Exemple : Energie chimique (l'énergie stockée dans les liaisons des atomes et des molécules), énergie mécanique (l'énergie stockée dans les objets par la tension), énergie nucléaire (l'énergie stockée dans le noyau d'un atome), énergie gravitationnelle, ...etc [2].
- Energie cinétique : l'énergie cinétique est le mouvement des ondes, des électrons, des atomes, des molécules, des substances et de différents objets. On peut donner certains exemples : énergie radiante (énergie électromagnétique qui se déplace dans les ondes transversales), énergie thermique (la vibration et le mouvement des atomes et des molécules dans les substances), énergie électrique (l'énergie fournie par de minuscules particules chargée appelées électrons), ...etc [2].

Dans un système fermé, l'énergie se conserve. On ne peut ni produire de l'énergie, ni la détruire, mais seulement la « transformer » d'une forme vers une autre (figure 1.1), comme l'énonça Lavoisier.

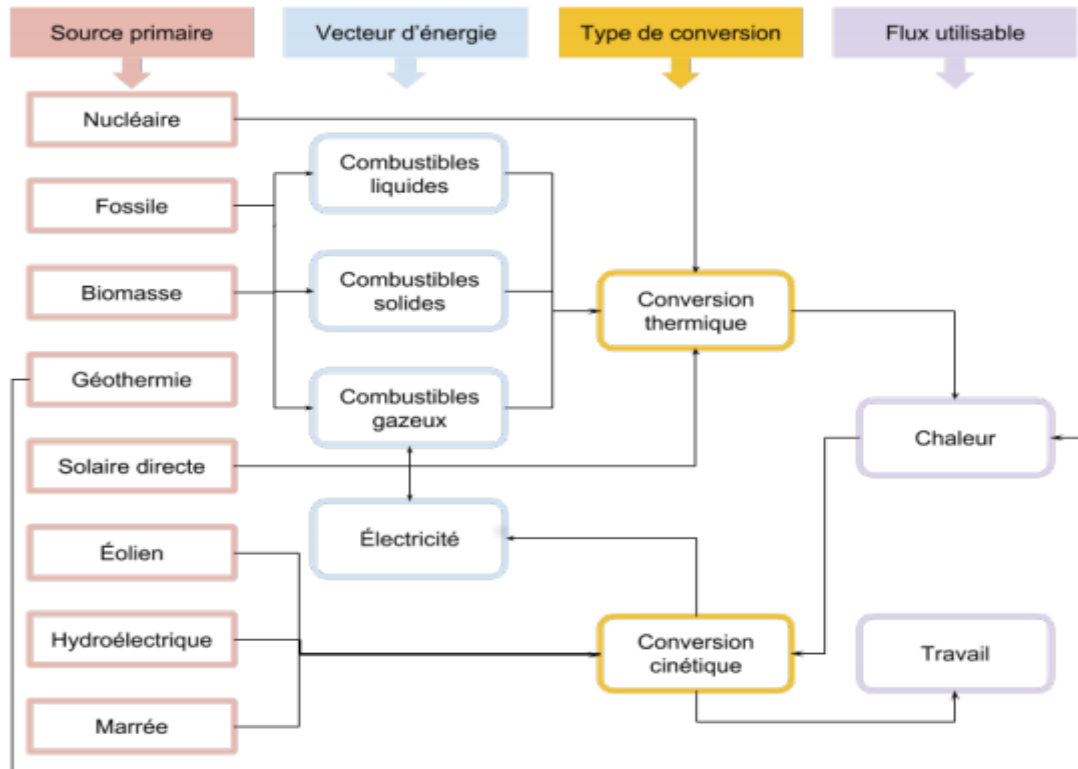


Figure 1.1 – Sources d'énergies primaires et leurs transformations [3]

2.3 Sources d'énergie

Les sources d'énergie se répartissent en deux grands segments : les matières premières et les phénomènes naturels. De manière générale, les premières fournissent les énergies dites fossiles alors que les secondes fournissent les énergies dites renouvelables. En plus de ça on trouve aussi l'énergie nucléaire [4] :

- Energie fossile : On appelle toute énergie produite à partir du pétrole, du charbon ou du gaz naturel une « énergie fossile ». Ces matières premières sont issues de la transformation de matière organique et composés de carbone, et on les appelle « hydrocarbures » car ils se comportent comme d'excellents carburants [5]. Les énergies fossiles sont non renouvelables car leurs réserves ne sont pas infinies.
- Energie nucléaire : L'énergie atomique ou l'énergie nucléaire est une énergie qui permet de produire de l'électricité dans des centrales thermiques nucléaires. Cette énergie peut être obtenue par deux façons : la fusion nucléaire et la fission nucléaire d'un métal radioactif [6]. Cette

fusion ou fission dégage de la chaleur qui fait bouillir l'eau produisant ainsi de la vapeur qui fait tourner une turbine : l'électricité est produite.

- Les énergies renouvelables : On désigne aujourd'hui par énergies renouvelables un ensemble de filières énergétiques diversifiées dont la mise en œuvre n'entraîne en aucune façon l'extinction de la ressource initiale, qui est renouvelable à l'échelle du temps humaine. Ceci nous permet de dire que ces énergies sont inépuisables car elles proviennent de phénomènes naturels (figure 1.2).

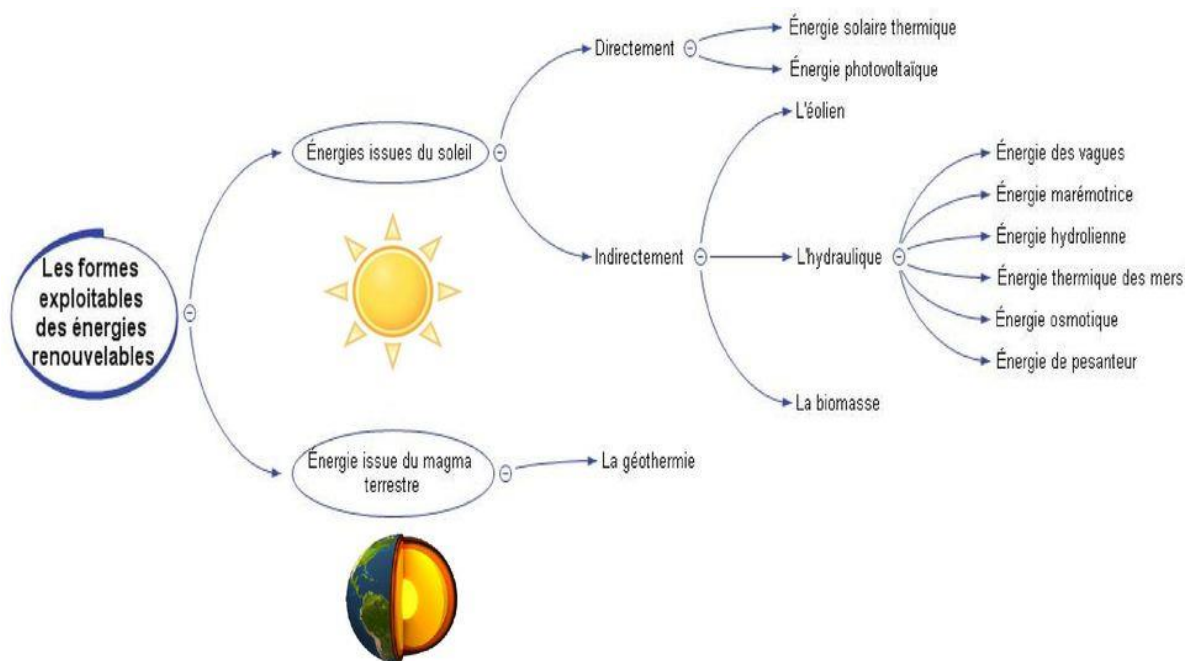


Figure 1.2 – Schéma montrant quelques sources renouvelables

Les principales sources des énergies renouvelables sont : le vent, le soleil, les chutes d'eau, les marées, la chaleur de la Terre, la croissance des végétaux, ... etc.

2.4 Relation énergie/environnement

2.4.1 Effet de serre

L'expression « effet de serre » est employée usuellement dans le sens d' « effet de serre anthropique », qui désigne le réchauffement global du climat [7].

Le réchauffement de la surface de la Terre commence quand le soleil émet de l'énergie, énergie qui traverse directement la couche d'air qui entoure la Terre et qui est absorbée, à moitié, pas cette dernière grâce aux gaz qui se trouvent dans l'atmosphère (l'autre moitié est réfléchi)(figure 1.3). Cette absorption permet de conserver une partie de la chaleur, ce qui veut dire que ces gaz sont essentiels car sans eux, la température moyenne du globe serait de -18°C au lieu de 15°C [8].

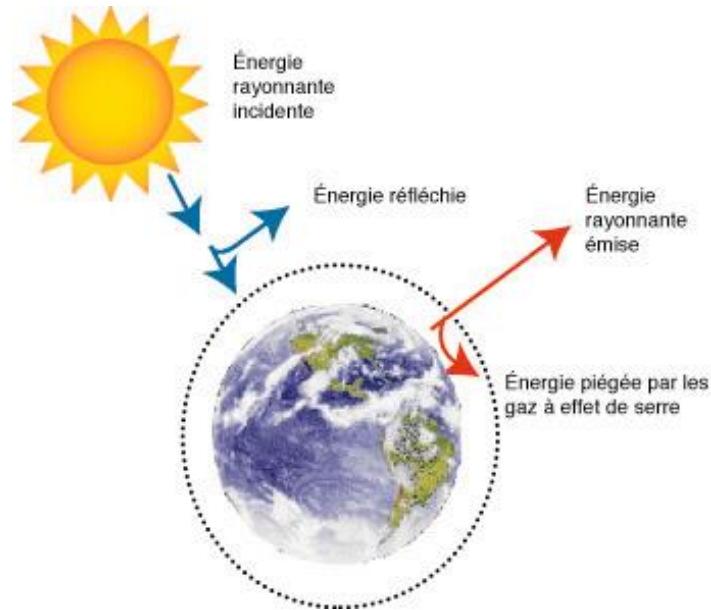


Figure 1.3 – Schéma du processus effet de serre

Cependant, à cause de l'activité humaine, cet équilibre naturel est perturbée d'avantage de gaz à effet de serre sont émis dans l'air (voir tableau 1.1), particulièrement le dioxyde de carbone CO₂, ce qui a comme conséquence néfaste d'élever plus qu'il ne le faut la température de notre globe terrestre.

Gaz	Durée de vie	Gaz	Durée de vie
H ₂ O	quelques jours	N ₂ O	120 ans
CH ₄	14 ans	HFC	260 ans
CFC	1000 ans		

Tableau 1.1 – principaux gaz à effet de serre

Les principales causes anthropique des émissions de gaz à effet de serre sont : l'utilisation de combustible fossiles, la déforestation, l'élevage intensif de bétail, l'utilisation d'engrais synthétiques et de procédés industriels, ... etc [8].

2.4.2 Conséquences de l'effet de serre

Le phénomène d'effet de serre a de nombreuses conséquences, les plus remarquées sont :

- Sur la température : L'effet de serre a une influence sur la variation de la température du globe terrestre. En effet durant un siècle, le monde a enregistré une augmentation de la température d'environ 0.5°C [8], ce qui peut paraître peu mais on se rend déjà compte des dégâts causés observant les ressources naturelles.
- Sur la nature : L'augmentation de la température provoque un déséquilibre et un bouleversement de la nature, par exemple : dans les zones qui sont déjà bien arrosées (pluie), les précipitations auront tendance à augmenter et inversement dans les zones les moins arrosées, les précipitations auront tendance à devenir rare, la disparition des îles et des espèces vivantes peut aussi être un des malheureux exemples qui témoignent des ravages de l'effet de serre sur la Terre.

2.4.3 Impact environnemental par source d'énergie

Pour quantifier l'impact environnemental des énergies, il faut s'intéresser au taux d'émission de CO₂ lors de la production d'électricité dans les systèmes dédiés à ça, mais également lors de la construction et du démantèlement de ces derniers [9]. Toute énergie utilisée actuellement possède plus ou moins un impact négatif sur l'environnement [3] :

- Biocarburants (Biomasse, Éthanol et Biodiesel) : Il existe des cultures dédiées à la biomasse. Les plantes absorbent le CO₂ afin de grandir et de se régénérer. Cependant, pour les cultiver, nous utilisons des produits chimiques toxiques (pesticides et autres engrais) qui peuvent polluer le sol.

- Charbon : Considéré comme la plus vieille source d'énergie sur notre planète, son extraction peut polluer la terre et l'eau si des précautions ne sont pas prises, de plus sa combustion rejette des gaz nocifs dans l'air.
- Géothermie : Dans ce secteur, aucune combustion n'est nécessaire pour produire de l'électricité, mais de minuscules quantités de CO₂ et de composés soufrés sont présents.
- Hydroélectrique : La combustion n'est pas nécessaire pour la production d'électricité, mais l'implantation de centrales utilisant cette technologie peut nuire à la faune marine en influençant l'écoulement de l'eau.
- Pétrole et gaz naturel : Actuellement, ce sont les deux sources d'énergies les plus utilisées dans le monde après le charbon. Malgré les progrès récemment réalisés pour avoir le moins d'impact possible sur les milieux naturels, les accidents de déversement du pétrole dans la nature, par exemple lors de son transport (camions citernes, bateaux ou pipelines), peuvent se produire et risquent de créer de grandes catastrophes écologiques (par exemple, la catastrophe de l'Erika en 1999). De plus, lors de la combustion, ces produits émettent du dioxyde de carbone, monoxyde de carbone, et d'autres gaz toxiques qui contribuent à l'effet de serre.
- Solaire : L'énergie solaire est une énergie propre car elle ne rejette aucun gaz à effet de serre. Cependant elle a un impact négatif indirect sur l'environnement durant la période de fabrication de capteurs solaires.
- Énergie nucléaire : L'énergie nucléaire ne produit aucun rejet de CO₂, mais reste néanmoins très dangereuse pour l'homme et pour l'environnement. Les centrales nucléaires utilisent de grandes quantités d'eau, et une fois évacuée hors de la centrale, elle peut contenir des produits et polluants toxiques et nuire à l'environnement. En plus, ces derniers produisent des déchets radioactifs qui doivent être stockés dans des installations spécialement conçues, sans parler du risque d'explosion (par exemple, la catastrophe de Fukushima en 2011).
- Vent : Le vent ne produit ni pollution atmosphérique, ni pollution aquatique, et ne consomme aucun combustible. L'impact environnemental de l'énergie éolienne (énergie du vent) se résume dans ses effets sur la mortalité des chauves-souris et autres oiseaux ainsi que la nuisance sonore qu'elle

provoque, et tout comme le solaire, l'énergie utilisée et la pollution causée lors de la fabrication d'éoliennes peut être considérée comme un inconvénient.

2.5 Etat actuel des ressources énergétiques mondiales

Dans le monde, chaque pays utilise les sources d'énergie qui lui y sont le plus accessible. La Chine, par exemple, utilise beaucoup le charbon pour faire fonctionner ses centrales afin de produire de l'électricité. La France, quant à elle, a misé sur l'énergie nucléaire pour satisfaire ses besoins en termes d'énergie et l'Algérie, ayant d'importantes réserves de pétrole et de gaz naturel, se repose presque entièrement sur ces sources fossiles pour subvenir à ses besoins énergétiques [3].

2.5.1 Sources fossiles

Le charbon est aujourd'hui la source d'énergie la plus utilisée pour la production d'électricité dans le monde, notamment en Chine (80%) et en Inde (68%).

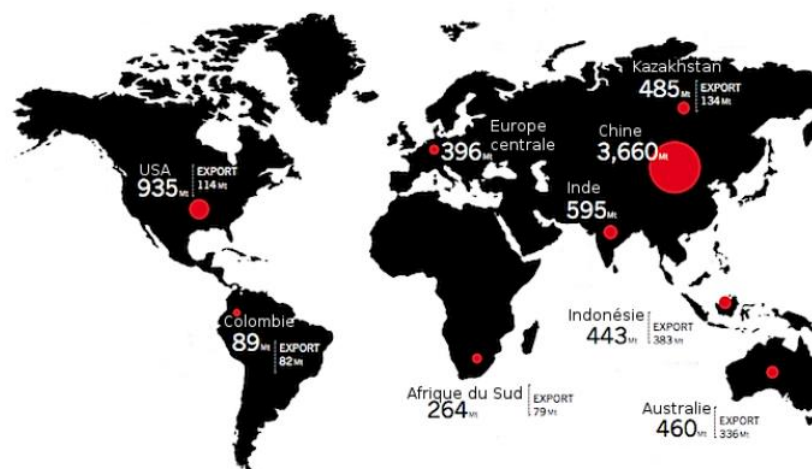


Figure 1.4 – Réserves de charbon dans le monde [3]

Cette source se trouve en abondance sur les cinq continents et selon les dernières estimations, il resterait encore entre 850 et 900 milliards de tonnes de charbon dans le monde (figure 1.4) [3].

Concernant les autres sources fossiles, nous remarquons que les réserves de pétrole et de gaz naturel dans le monde, fin 2013, ont été estimées à 238.2 milliards tep et 185.7 milliards tep, respectivement [3].

2.5.2 Sources renouvelables

Actuellement et dans de nombreux pays, les sources d'énergie renouvelables se développent et commencent à prendre plus de part du marché au côté des sources fossiles. Selon les estimations, les énergies renouvelables représentent environ 19.1% de la consommation mondiale finale en termes d'énergie [3].

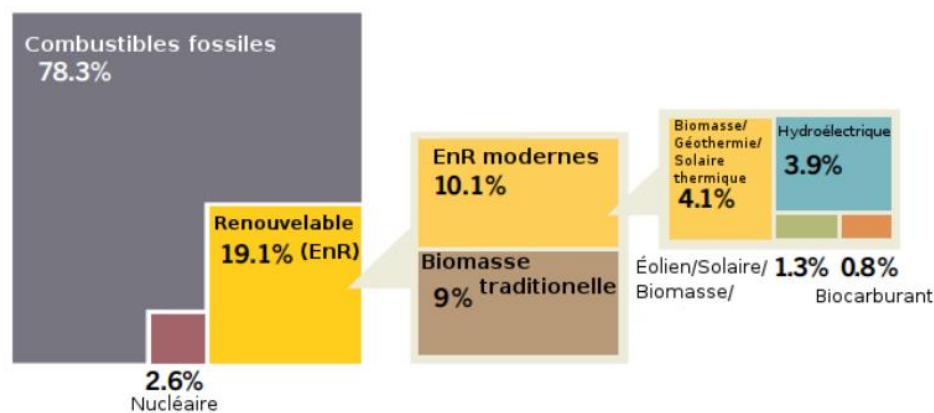


Figure 1.5 – Part des énergies renouvelables dans la consommation mondiale finale d'énergie, 2013 [3]

3 Energie solaire

3.1 Le rayonnement solaire

3.1.1 Définition

Le rayonnement solaire est caractérisé par un ensemble d'ondes électromagnétiques émises par le Soleil. Ces ondes transportent l'énergie envoyée directement à partir de la photosphère du soleil, surface de ce dernier qui se trouve à une température moyenne de 5777 K [10]. Il se compose donc d'ultraviolets, de la lumière visible, mais également d'ondes radio en plus des rayons cosmiques (figure 1.6).

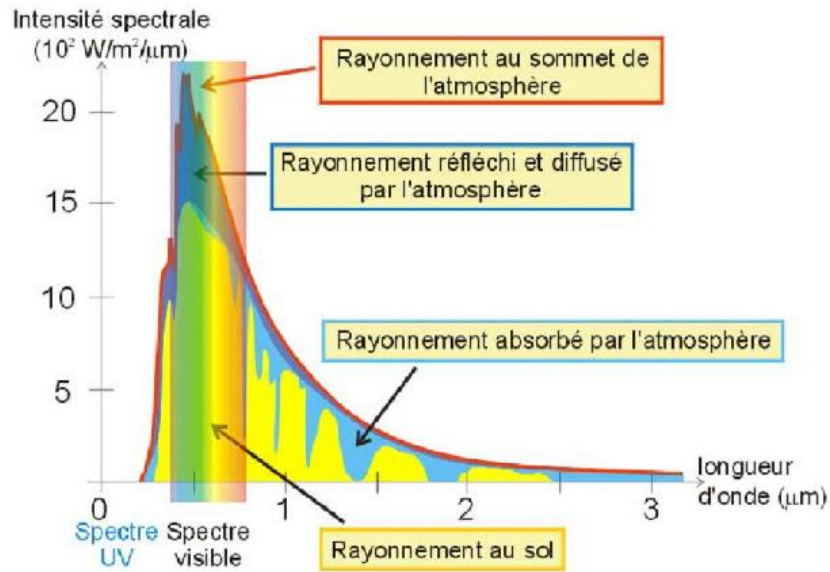


Figure 1.6 – Répartition du spectre solaire au-dessus de l'atmosphère terrestre

3.1.2 Types de rayonnement

Bien que le rayonnement du soleil soit constant, au moment où il atteint la surface de la Terre il devient fortement variable et cela est dû à son absorption et à sa dispersion dans l'atmosphère terrestre. Ce rayonnement peut principalement être divisé en [11] :

- Rayonnement directe : le plus puissant, qui provient directement du soleil sans subir d'obstacles sur sa trajectoire (nuage, immeubles, ... etc.).
- Rayonnement diffus : il provient des multiples diffractions et réflexions du rayonnement solaire direct par les nuages. C'est à lui que nous devons la « lumière du jour » qui nous permet d'y voir clair même quand le temps est couvert.
- Rayonnement réfléchi : il résulte de la réflexion du rayonnement solaire direct par le sol, qui est d'autant plus importante que la surface est claire et réfléchissante (neige, étendue d'eau, ... etc.).

3.1.3 Constante solaire et nombre de masse d'air

L'intensité lumineuse issue du soleil normalement incidente sur la surface de la Terre est appelée la constante solaire. Cette constante est approximativement égale à la valeur de $1,4 \text{ kW/m}^2$ au-dessus de la couche atmosphérique et est réduite sur Terre à 1 kW/m^2 par réflexion et absorption des particules présentes dans la couche atmosphérique. Cette perte est appelée « masse d'air » (AM) (figure 1.7) [12].

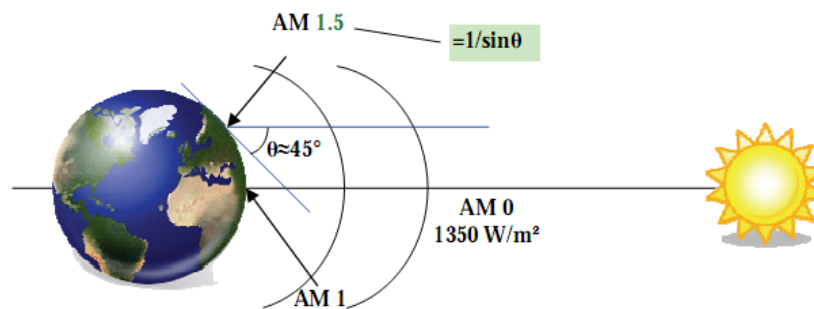


Figure 1.7 – Trajet optique du rayonnement solaire

En astronomie, la masse d'air désigne la quantité d'atmosphère terrestre traversée par la lumière pour atteindre l'observateur. La désignation AM0 correspond à une masse d'air nulle pour la lumière arrivant au-dessus de notre atmosphère à incidence normale. Le titre AM1 correspond lui à une même lumière arrivant à la surface terrestre. L'appellation AM1.5 désigne la masse d'air rencontrée pour la lumière arrivant à 48.2° sur la surface du Terre, soit une lumière plus faible du fait que l'épaisseur de la couche atmosphérique traversée est plus grande [12].

3.1.4 Techniques de mesure du rayonnement solaire

Les appareils diffèrent selon qu'ils mesurent le rayonnement direct (Pyrhéliomètre), le rayonnement global (Pyranomètre) ou le rayonnement réfléchi (Pyranomètre réfléchi). La largeur du spectre de longueur d'ondes de la lumière dont on mesure l'énergie est également à prendre en compte pour savoir ce que l'on doit mesurer exactement (infrarouge lointain, spectre de la lumière visible, UVA/B...) en fonction de son application. Les pyranomètres (figure 1.8) les plus utilisés sont des appareils à thermopiles Moll, et pour la plupart il n'est pas nécessaire d'alimenter le capteur en énergie [13].



Figure 1.8 – Pyranomètre

Une mesure indirecte mais beaucoup plus simple du rayonnement solaire est celle de la durée d'insolation. L'appareil le plus utilisé est l'héliographe de Campbell-Stockes.

3.2 Les différentes voies de l'énergie solaire

Il existe principalement trois grandes voies pour l'utilisation de l'énergie solaire :

3.2.1 L'électricité solaire thermodynamique

L'énergie solaire thermodynamique est l'un des modes de valorisation du rayonnement solaire direct. Cette technologie consiste à concentrer le rayonnement solaire à l'aide de collecteurs pour chauffer un fluide à haute température et produire ainsi de l'électricité ou alimenter en énergie des procédés industriels [14].

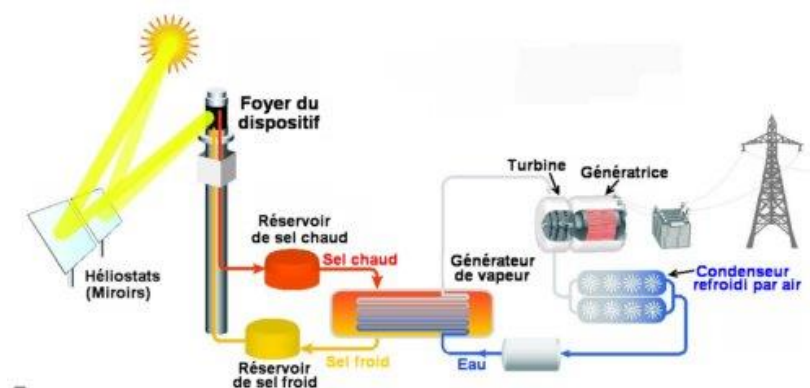


Figure 1.9 – Centrale solaire thermique

3.2.2 L'énergie solaire thermique

Le solaire thermique permet de récupérer la chaleur du rayonnement par la mise en œuvre de capteurs solaires qui transforment l'énergie solaire en chaleur transmise à un fluide caloporteur (parfois de l'air). Ce fluide restitue sa chaleur dans un ballon de stockage d'eau chaude par l'intermédiaire d'un échangeur. L'eau chaude ainsi produite, stockée dans le ballon tampon, peut être utilisée de jour comme de nuit [15].

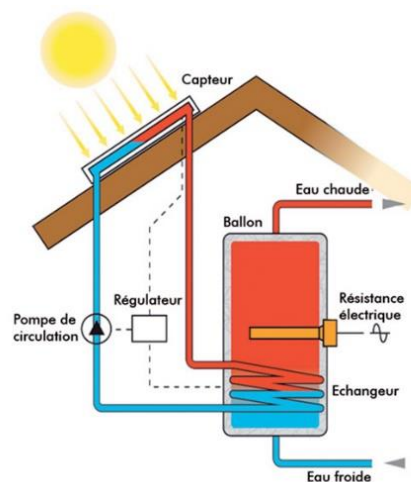


Figure 1.10 – Chauffe-eau solaire

3.2.3 L'électricité solaire photovoltaïque

Les cellules solaires transforment les rayons du soleil en énergie électrique, sans déchets, sans bruit et sans pollution. Cette technique s'appelle « photovoltaïque ». Elle représente un élément important de l'approvisionnement en énergie du futur, et on en reparlera plus en détail dans le prochain chapitre [16].

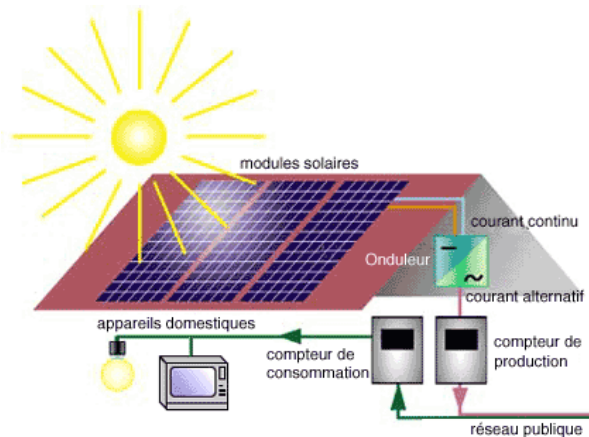


Figure 1.11 – Panneaux photovoltaïques

4 Conclusion

Dans ce premier chapitre de notre mémoire, nous avons détaillé plusieurs notions en relation avec l'énergie. Cette dernière, qui peut parfois s'avérer comme un concept assez complexe, possède différentes formes, sources et applications, ce qui la rend comme étant un domaine d'étude très vaste.

Ensuite, après avoir détaillé l'intime relation qui peut exister entre énergie solaire et environnement, particulièrement quand il s'agit de gaz à effet de serre et leurs néfastes répercussions sur la nature, nous nous sommes concentré sur l'énergie solaire, une source qui est considéré comme la plus répandue et la plus connue des sources d'énergies dites renouvelables. En effet, cette dernière, à travers ses différentes technologies, représente l'avenir de la transition énergétique, que ça soit en Algérie ou partout dans le monde. Dans le prochain chapitre nous allons nous concentrer sur une de ces technologies, l'énergie solaire photovoltaïque, et introduire le concept de suivi solaire.

CHAPITRE II

Photovoltaïque et Technique de Suivi Solaire

1 Introduction

Le solaire photovoltaïque est la filière technologique de l'énergie solaire qui s'intéresse à la production d'électricité, et ce en à travers la transformation directe d'une énergie lumineuse (photons).

La production d'électricité par un système photovoltaïque dépend du rayonnement solaire reçu par les panneaux constituant ce système. Ceci a mené les experts de ce domaine à effectuer plusieurs études et recherches pour augmenter le rendement de conversion des panneaux, surtout en leur permettant de recevoir plus de rayonnement en poursuivant, à tout instant, la course du Soleil dans le ciel : on appelle cela technique de suivi solaire (ou système suiveur de Soleil).

En effet, notre étoile, celle dont on puise notre chaleur ainsi que la lumière naturelle, n'a pas de position fixe dans le ciel. D'Est en Ouest, du Nord au Sud, le Soleil bouge continuellement et nous devons, afin d'augmenter la quantité de lumière captée par nos panneaux, leur permettre d'être toujours en face du Soleil. Dans ce chapitre, nous allons voir les bases de cette technique après une brève présentation de l'énergie photovoltaïque, et nous ferons une simulation pour montrer à quel point l'utilisation d'un système suiveur de soleil est bénéfique pour la production PV.

2 Énergie solaire photovoltaïque

2.1 Technologie photovoltaïque (PV) : définition

Des dispositifs électroniques, communément appelés « cellules solaires », transforment les rayons lumineux du soleil en énergie électrique ; sans déchets, sans bruit et sans pollution, cette technologie est connue sous l'appellation « photovoltaïque » et représente un élément important de l'approvisionnement en énergie du futur.

Généralement, on distingue trois grands types d'applications susceptibles d'être alimentées par cette énergie, à savoir [16] :

- Les systèmes de production autonomes pour l'alimentation de sites ou d'équipements isolés et non raccordés au réseau électrique.
- Les systèmes de pompage pour l'alimentation en eau (que ce soit de l'eau potable ou de l'eau pour l'irrigation).
- Les systèmes de production raccordés au réseau général de distribution de l'électricité.

Les premiers dispositifs photovoltaïques ont été lancés dans l'espace en 1959. Ils étaient attachés sur le satellite Explorer 6 [17].

2.2 Principe de fonctionnement [18]

L'effet photovoltaïque utilisé dans les cellules permet de convertir directement l'énergie lumineuse des rayons solaires en électricité. Ceci est réalisé par le biais de la production et du transport, dans un matériau semi-conducteur, de charges électriques positives et négatives sous l'effet de la lumière.

De manière basique, une cellule solaire est composée d'un matériau semi-conducteur comportant deux parties, l'une présentant un excès d'électrons (dite dopée de type n), et l'autre un déficit en électrons (dite dopée de type p) :

- **Etape1** : Comme résultat de la mise en contact des deux parties, on remarque aux abords de la surface de contact ce qui suit :
 - Les électrons diffusent de la partie n vers la partie p grâce à un gradient de concentration. Le côté n devient chargé positivement.

- Les trous diffusent de la partie p vers la partie n grâce à un gradient de concentration. Le côté p devient chargé négativement.
- **Etape2** : Une zone de charge d'espace (Z.C.E) se crée et un champ électrique E est produit entre la partie n (chargée positivement) et la partie p (chargée négativement). Une jonction « $p-n$ » s'est formée.
- **Etape3** : Si on éclaire notre jonction, les photons d'énergie égale ou supérieure à la largeur de la bande interdite excitent les atomes. Chacun de ces derniers va faire passer un électron de la bande de valence vers la bande de conduction et laisse aussi un trou capable de se mouvoir. C'est ce qu'on appelle génération de paires « électron-trou ». Une paire électron-trou est séparée grâce au champ électrique E .
- **Etape4** : Si on met des contacts métalliques de part et d'autre des deux surfaces de notre jonction, et si ces contacts sont placés aux bornes d'une charge (par exemple une lampe), les électrons de la zone n rejoignent les trous de la zone p via la connexion extérieure donnant ainsi naissance à une différence de potentiel : le courant électrique circule.

2.3 Paramètres physiques d'une cellule PV

Le courant délivré sur une charge par une cellule photovoltaïque éclairée s'écrit [19]:

$$I(V) = I_{ph} - I_{obs}$$

Avec : I_{obs} courant d'obscurité et I_{ph} le photo-courant

Pour une cellule photovoltaïque idéale, l'équation précédente peut être réécrite sous la forme suivante :

$$I(V) = I_{cc} - I_s \left(e^{\frac{qV}{AkTj}} - 1 \right)$$

Avec :

I_s Courant de saturation de la diode (A).

k Constante de Boltzmann.

A Facteur d'idéalité de la diode.

T_j Température de jonction (°C).

q Charge de l'électron.

La caractéristique $I(V)$ a l'allure présentée sur la figure 2.1 :

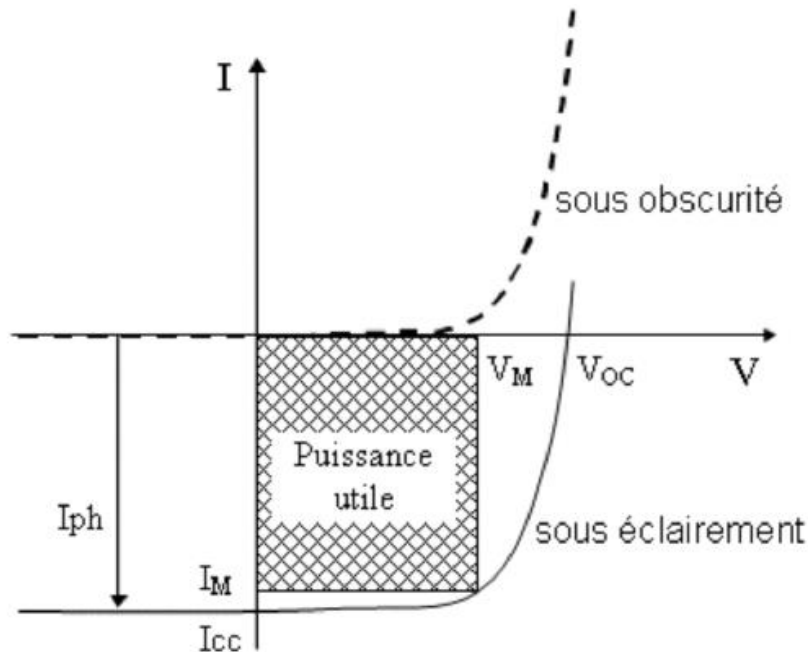


Figure 2.1 – Caractéristique $I(V)$ sous obscurité et sous éclairement d'une cellule photovoltaïque [19]

Une cellule solaire est caractérisée par un ensemble de paramètres appelés paramètres photovoltaïques. Ces paramètres s'obtiennent à partir de la courbe caractéristique $I(V)$:

- Courant de court-circuit I_{cc} : ce courant est obtenu quand le potentiel appliqué à la cellule est nul. C'est le plus grand courant que la cellule peut fournir et il est linéairement dépendant de l'intensité lumineuse reçue.
- Tension de circuit ouvert V_{co} : on obtient cette tension aux bornes de la cellule quand elle n'est pas connectée à une charge ou à une charge de résistance infinie.
- Facteur de forme FF : c'est un paramètre important puisque son utilisation sert à qualifier la qualité d'une cellule ou d'un générateur photovoltaïque. Il représente le rapport entre la puissance maximale que peut délivrer la cellule notée P_{max} et la puissance formée par le rectangle $I_{cc}V_{co}$

- Le rendement η : ce paramètre désigne le rendement de conversion en puissance. On le considère comme le rapport entre la puissance maximale délivrée par la cellule et la puissance lumineuse incidente P_i

2.4 Les différentes filières photovoltaïques

En pratique, trois principales filières sont utilisées pour concevoir des cellules solaires photovoltaïques :

- Le Silicium : Le silicium a l'avantage de pouvoir être produit à partir d'une ressource naturelle quasi inépuisable, le quartz, un composant des granites, des sables et des grès. Les technologies de mises en œuvre de cellules solaires au silicium sont bien maîtrisées, et ce depuis plusieurs années. Il n'est donc pas surprenant que cette filière représente aujourd'hui 90 % du marché mondial du photovoltaïque [20].
- Les couches minces : Le découpage des plaquettes dans les blocs de silicium génère environ 30 % de pertes. Pour pallier à cela, les chercheurs ont introduit une approche par couches minces, d'une épaisseur de 2 microns, déposées sur un substrat de verre ou un support souple. Empilées, elles permettent d'exploiter les qualités des différents matériaux qui les composent, notamment leur capacité à utiliser chacun une longueur d'onde lumineuse un peu différente [20].
- Cellules organiques et plastiques : Les cellules organiques, encore au stade du laboratoire, comprennent la voie des cellules « humides » dites « Graetzel » ou la voie des polymères organiques dites aussi cellules plastiques. Les progrès sur ces dernières sont rapides mais leur avenir industriel n'est pas encore établi, même s'ils ouvriraient la voie à des modules de très faible coût [21].

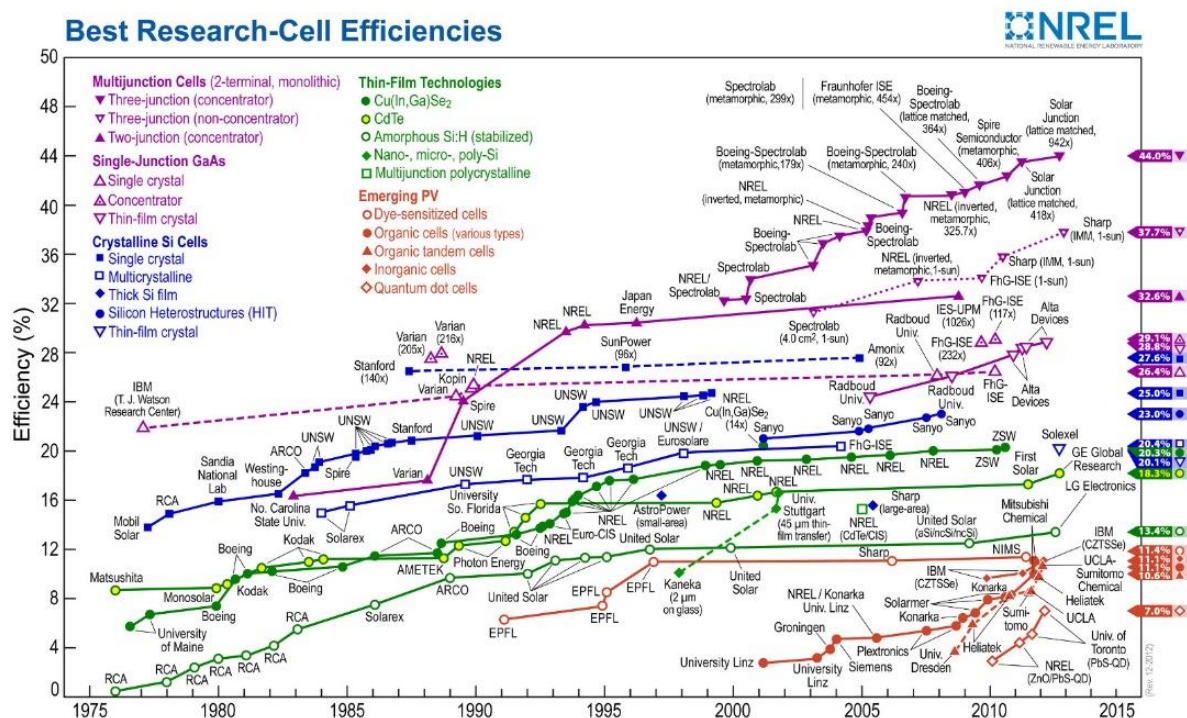


Figure 2.2 – Evolution des différentes filières photovoltaïques

2.5 Modules et panneaux photovoltaïques

Pour produire plus de puissance et pour satisfaire les besoins des charges couramment utilisées, il faut envisager un assemblage de plusieurs cellules photovoltaïques, soit en série soit en parallèle. Cet assemblage forme ce qu'on appelle « module photovoltaïque » (figure 2.3) [22].

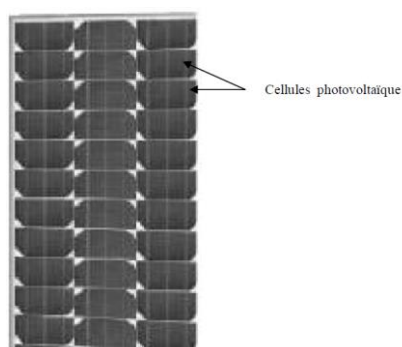


Figure 2.3 – Exemple d'un module photovoltaïque

Un module solaire photovoltaïque est composé généralement de six éléments (figure 2.4) [22] :

- Cadre en aluminium
- Joint pour fixer le module.
- Verre pour la protection du module.
- Couche de l'EVA (éthylène-acétate de vinyle) pour résister aux intempéries et à l'humidité.
- Cellules photovoltaïques.
- Feuille de Tedlar blanc pour plus de résistance mécanique des grands modules.

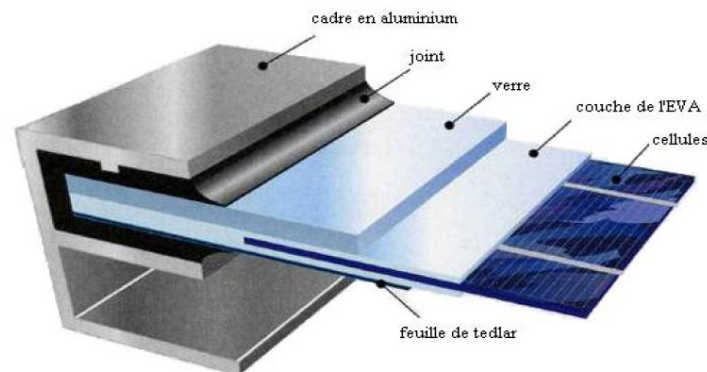


Figure 2.4 – Composition d'un module photovoltaïque

3 Variations cycliques du rayonnement solaire

Avant de passer à la section suivante, la section à partir de laquelle on va vraiment commencer à parler de technique de suivi solaire, nous avons jugé qu'il était nécessaire de donner quelques notions relatives aux mouvements du Soleil (et la Terre) et ce qu'il en découle par rapport à l'énergie rayonnante récupérée dans notre planète.

3.1 Coordonnées géographiques d'un point sur Terre

3.1.1 Latitude

La latitude est une coordonnée géographique représentée par une valeur angulaire, expression de la position d'un point sur Terre (ou sur une autre planète), au Nord ou au Sud de l'équateur qui est le plan de référence (figure 2.5) [3].

3.1.2 Longitude

La longitude est une donnée géographique représentée par une valeur angulaire, expression du positionnement Est-Ouest d'un point sur Terre (ou sur une autre planète). La longitude de référence sur Terre est le méridien de Greenwich (figure 2.5) [3].

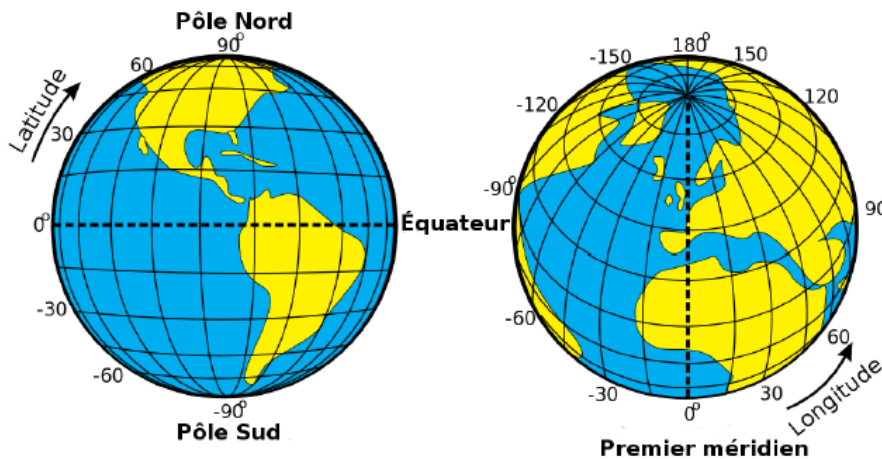


Figure 2.5 – Latitude et longitude sur Terre

3.1.3 Altitude

L'altitude est une grandeur qui exprime un écart entre un point donné et un niveau de référence ; par convention, sur Terre ce niveau est le plus souvent le niveau de la mer (ou « niveau zéro »). On utilise aussi le terme d'élévation [23].

3.2 Mouvements du globe terrestre

La trajectoire de la terre autour du soleil est une ellipse dont le soleil est l'un des foyers. Le plan de cette ellipse est appelé l'écliptique. L'excentricité de cette ellipse est faible ce qui fait que la distance Terre/Soleil ne varie que de $\pm 1,7\%$ par rapport à la distance moyenne qui est de 149 675 10 6 km [24].

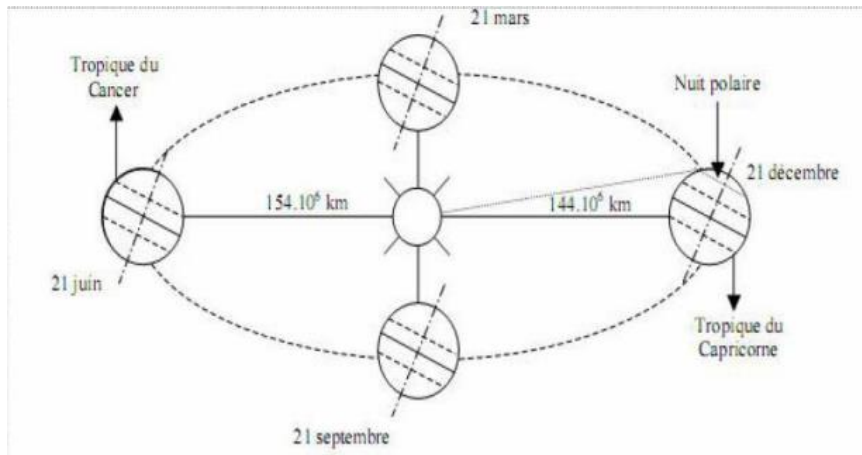


Figure 2.6 – Schématisation du mouvement de la terre autour du Soleil

La terre tourne également sur elle-même autour d'un axe appelé l'axe des pôles. Cet axe n'est pas perpendiculaire à l'écliptique (figure 2.7).

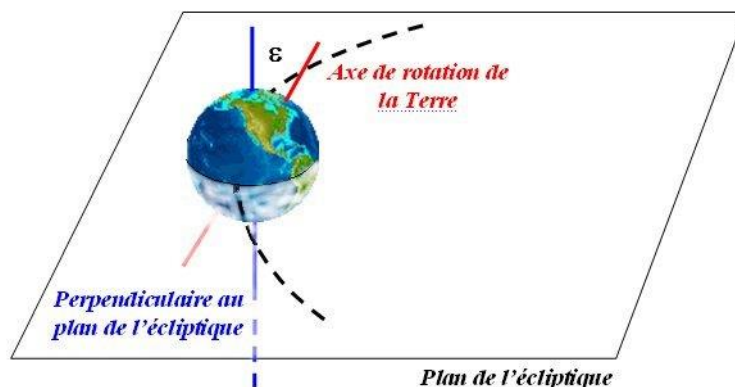


Figure 2.7 – Schématisation du mouvement de la terre autour d'elle-même

La rotation de la Terre est un mouvement complexe qui peut être décrit comme la combinaison de trois mouvements [25] :

- La rotation propre, mouvement circulaire autour de l'axe.
- La précession, mouvement lent qui va faire une rotation complète de l'axe sur une durée d'environ 26 000 ans tout en conservant environ la même inclinaison (de l'axe).
- La nutation, qui est un mouvement oscillant périodique rapide de petite amplitude autour d'une position moyenne.

3.3 Angles et mouvements solaires

3.3.1 Déclinaison solaire

La déclinaison solaire est l'angle formé par la droite reliant la terre au soleil et le plan équatorial (positif vers le Nord). Cette déclinaison est égale à zéro aux équinoxes et varie de $+ 23,45^\circ$ (22 juin) à $- 23,45^\circ$ (22 décembre) [26].

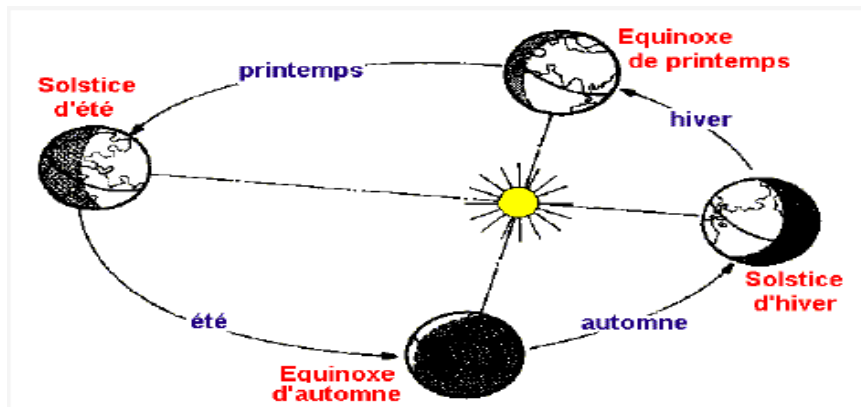


Figure 2.8 – Equinoxes

Les équinoxes (figure 2.8) sont les deux dates de l'année où le soleil traverse le plan équatorial : sa déclinaison est alors nulle et les durées du jour et de la nuit sont égales. L'équinoxe d'automne intervient vers le 22 septembre et l'équinoxe de printemps vers le 22 mars [26].

3.3.2 Angle horaire du soleil

L'angle horaire (ω) est l'arc de la trajectoire solaire compris entre le soleil et le plan méridien du lieu, il augmente de 15° par heure et il est compté positivement dans le sens rétrograde de 0° à 360° [27].

3.3.3 Le temps solaire

On distingue [27] :

- Le temps solaire vrai T_{sv} qui représente l'angle horaire entre le plan méridien passant par le centre du soleil et le méridien du lieu considéré, il est donné par l'expression :

$$T_{sv} = 12 + \frac{\omega}{12}$$

- Le temps solaire moyen T_{sm} qui est donné par :

$$T_{sv} - T_{sm} = E_T$$

$$E_T = 9.87 \times \sin(2\acute{N}) - 7.53 \times \cos(\acute{N}) - 1.5 \times \sin(\acute{N})$$

$$\acute{N} = (n - 81) \times \frac{360}{365}$$

Avec : n numéro du jour de l'année.

- Le temps universel TU est le temps moyen de Greenwich :

$$TU = T_{sm} - \frac{\lambda}{15}$$

- Le temps légal TL est le temps officiel d'un état, il est donné par :

$$TL = TU + \Delta H$$

Avec : H le décalage horaire entre le méridien de Greenwich et le point considéré.

3.3.4 Trajectoire du soleil dans le ciel et zénith

On sait aujourd'hui que la course du Soleil dans le Ciel est un mouvement apparent, reflet des mouvements réels de la Terre : la rotation propre de notre planète sur elle-même en une journée explique la succession des jours et des nuits et sa révolution autour du Soleil en une année explique la succession des saisons. C'est l'interprétation héliocentrique, défendue la première fois par Nicolas Copernic en 1543 [28].

Au cours de la journée, le Soleil décrit une trajectoire circulaire dans le Ciel (Figure 2.9). Il se lève du côté de l'Est, monte graduellement jusqu'à un point culminant où il indique la direction du Sud, puis redescend pour se coucher du côté de l'Ouest. La nuit, c'est au tour des étoiles d'effectuer des mouvements similaires et de tourner dans le ciel d'Est en Ouest. Une seule étoile reste immobile : l'étoile Polaire, qui indique la direction du Nord [28].

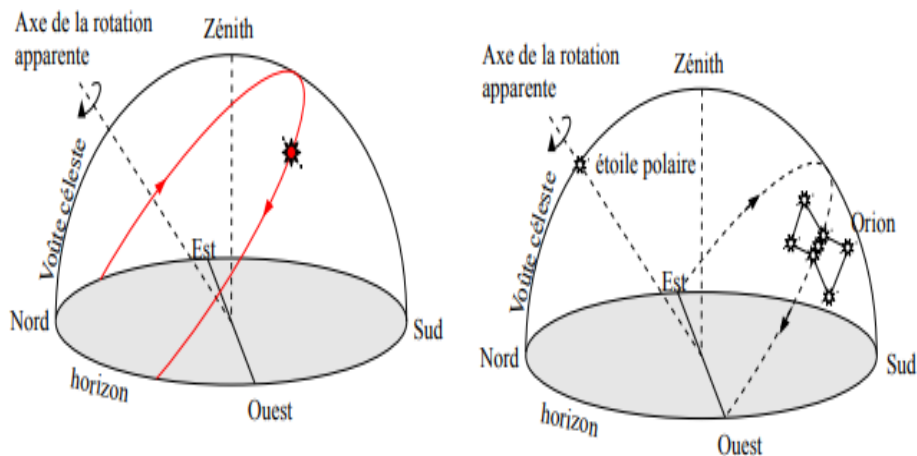


Figure 2.9– Représentation schématique de la trajectoire du Soleil pendant la journée et des étoiles pendant la nuit sur la voûte céleste

3.3.5 La trajectoire du Soleil au fil des saisons

Au fil de l'année, la trajectoire que le Soleil effectue chaque jour dans le Ciel évolue : le Soleil monte plus ou moins haut dans le ciel ; il se lève et se couche à des endroits différents et le jour dur plus ou moins longtemps. La trajectoire du Soleil dans le ciel change donc chaque jour mais toutes ses trajectoires sont parallèles entre elles et perpendiculaires à l'axe de rotation de la Terre (figure 2.10) [28].

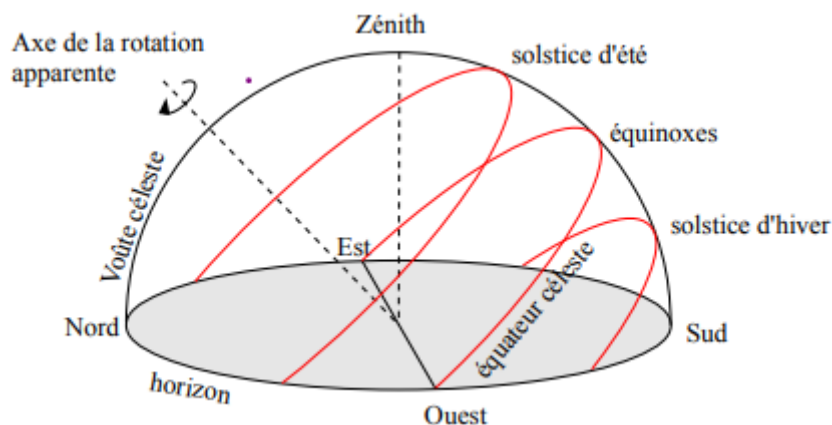


Figure 2.10 – Trajectoires du Soleil au cours de l'année

Les jours des équinoxes de printemps et d'automne, le Soleil décrit l'équateur céleste. Ce sont les seuls deux jours de l'année où le Soleil se lève exactement à l'Est et se couche exactement à l'Ouest et où le jour et la nuit ont des durées égales de 12h [28].

3.3.6 Angle d'azimut et hauteur

On définit la hauteur h et l'azimut a du Soleil de telle sorte qu'un observateur fixe en O , regardant au Sud, doit pour viser le Soleil tourner la tête d'un angle a puis lever la tête d'un angle h (figure 2.11) [29] :

$$\sin(h) = \sin(\phi) \sin(\delta) + \cos(\phi) \cos(\delta) \cos(\omega)$$

$$\sin(a) = \cos(\delta) \sin(\omega) \cos(h)$$

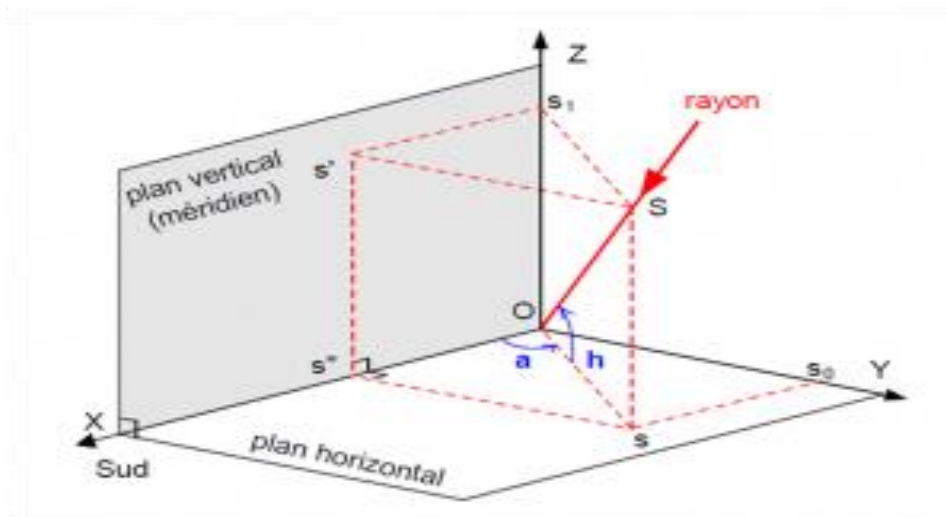


Figure 2.11 – Hauteur et azimut solaires [29]

3.3.7 Angle d'incidence et rayonnement sur plan incliné

L'angle d'incidence θ est l'angle formé entre le rayonnement direct sur la surface du plan incliné et la normale de cette même surface. Généralement, les panneaux photovoltaïques sont installés de manière inclinée afin de capter le maximum du rayonnement solaire incident. Pour calculer la quantité de ce dernier, reçu par une surface inclinée d'un certain angle β par rapport à l'horizon, nous passons principalement par les deux étapes suivantes :

- Calcul de l'ensoleillement global et diffus (journalier et horaire) : cela se fait grâce aux corrélations d'Erbs et al [30] et les formules de Collares-Pareira et Rabl [31] ainsi que celles de Liu et Jordan [32].
- Calcul des composantes solaires directe, réfléchiée et diffuse sur surface inclinée : partant de la relation de Iqbal [33], nous devons passer par différents modèles afin de calculer ces composantes.

3.4 Représentation utilisée : diagramme de trajectoire solaire

Le diagramme solaire est une forme de représentation graphique de la course du Soleil. Il constitue un outil facile et pratique pour repérer, depuis un point quelconque de la surface terrestre, le trajet du soleil à travers le ciel [34].

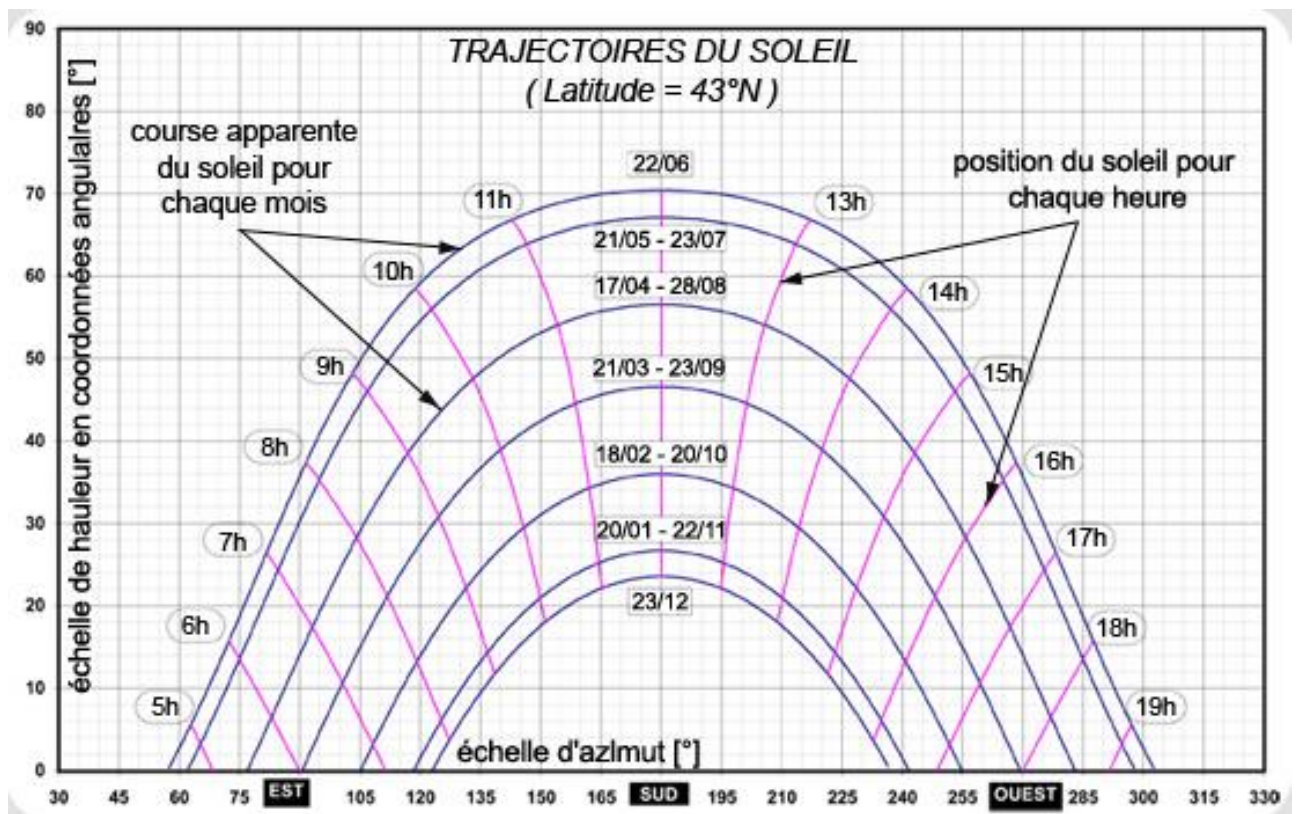


Figure 2.12 – Exemple de diagramme solaire

3.5 Technique du suivie solaire

3.5.1 Définition

Un traqueur, ou un système de suivi solaire, est un dispositif permettant à un télescope héliographique (devant observer le soleil ou certains de ses effets dans l'atmosphère), ou à une installation de production d'énergie solaire de suivre le soleil selon le principe de l'héliostat. Cette structure portante motorisée oriente les panneaux solaires pour en augmenter la productivité car Idéalement, pour produire un maximum de ses capacités, un panneau photovoltaïque doit avoir le plan du capteur perpendiculaire aux rayons solaires [35].

3.5.2 Premières utilisations

Les premières applications des suiveurs solaires remontent vers les années 1750 où le principe repose sur l'utilisation de l'héliostat (figure 2.13). La rotation du miroir de l'héliostat est assurée par un mécanisme d'horlogerie dont la plus ancienne mention du système se trouve dans des publications datant de 1742 du physicien néerlandais Willem Jacob's Gravesande [36].

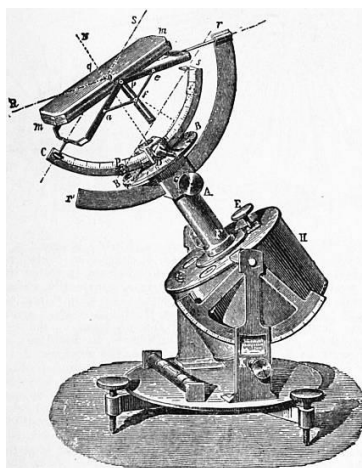


Figure 2.13 – Modèle d'un héliostat dans ses premières utilisations [36]

Un champ d'héliostats repère le mouvement du soleil en convergeant les rayons lumineux vers un même point, concentrant ainsi la lumière incidente en employant des miroirs de réflexion tout au long de la journée. Ce dernier se rencontre dans diverses installations utilisant l'énergie solaire, notamment les

centrales solaires à concentration appelés champs d'héliostats (figures 2.13 et 2.14) [36].

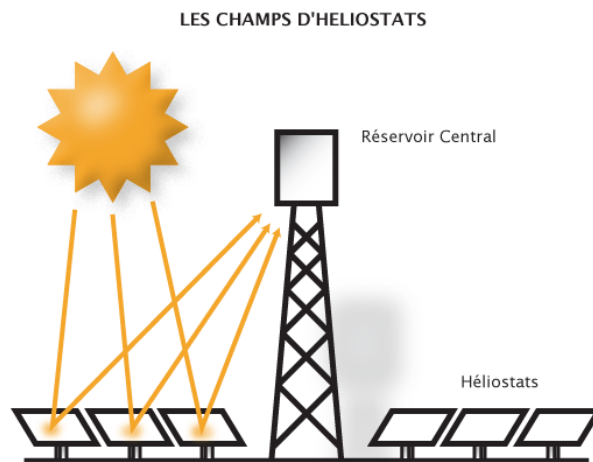


Figure 2.14 – Schéma du principe de fonctionnement d'un champ d'héliostats



Figure 2.15 – Première mini Tour solaire à concentration en Algérie, Ghardaïa

3.5.3 Types de suiveurs solaires

a. Suiveur solaire à axe horizontal

Dans ce type de système de suivi, un long tube horizontal est supporté sur un palier monté sur le tube qui tourne sur l'axe pour suivre le mouvement apparent du soleil au cours de la journée. Comme ils ne s'inclinent pas vers l'équateur, ils ne sont donc pas très efficaces en hiver (à moins qu'ils ne soient situés près de l'équateur), mais le système de suivi est très productif pendant les saisons de printemps et d'été lorsque la trajectoire solaire est élevée dans le ciel [37].

Un suiveur solaire à axe horizontal, même si son efficacité n'est pas énorme, garde l'avantage d'être très robuste au niveau de sa structure, structure dont le mécanisme est simple.

b. Suiveur solaire à axe vertical

Dans ce type de système de suivi, les panneaux sont montés sur un axe vertical à un angle d'élévation fixe, réglable ou de suivi. Ces systèmes de poursuite à angle d'inclinaison fixe sont adaptés aux hautes altitudes (selon la saison). En effet, aux latitudes élevées, le chemin solaire apparent n'est pas particulièrement élevé mais conduit à de longs jours en été, le voyage se faisant par un long arc [37].

c. Suiveur solaire azimut/altitude

L'idée derrière ce mécanisme consiste à permettre la rotation de l'axe autour de zénith avec un angle de rotation ρ égal à l'angle d'azimut $\rho_1 = \gamma$, tandis que l'autre axe est parallèle à la surface de la Terre et tourne avec un angle de rotation égale à l'angle d'altitude $\rho_2 = \alpha$ (figure 2.16) [38].

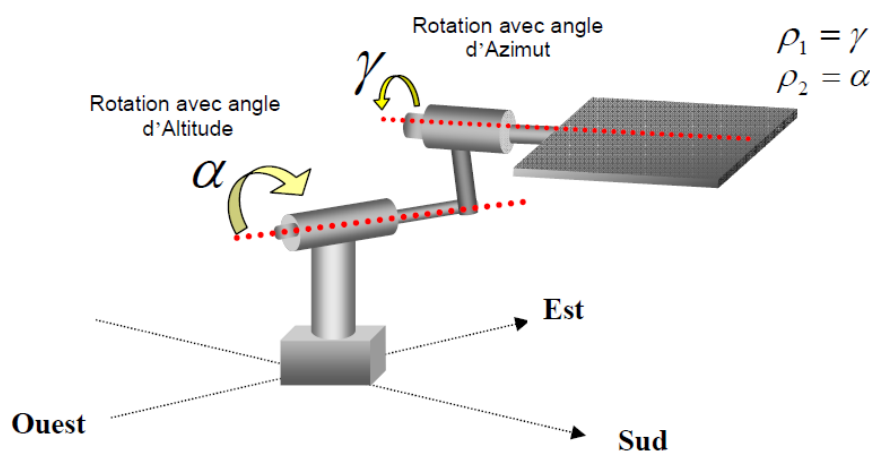


Figure 2.16 – Traqueur à deux axes Azimut/Altitude [38]

Les traqueurs d'altitude/azimut emploient des données ou des algorithmes astronomiques de position du soleil pour déterminer la position du soleil pendant n'importe quelles heures et endroit donné. Le lieu, la date et le temps de traqueur sont saisis par un microcontrôleur pour fixer la position du soleil [38].

d. Suiveur solaire à deux axes

Dans un montage sur deux axes, on retrouve un axe de pivotement vertical ou un support d'anneau horizontal qui permet de balancer le dispositif vers un point de compas. Le second axe est un pivot d'élévation horizontal monté sur la plate-forme d'azimut. L'emplacement dans l'hémisphère ascendant peut être pointé. Ce système a besoin d'un contrôle par ordinateur ou d'un capteur de suivi pour commander les commandes du moteur qui orientent les panneaux vers le soleil [37]. C'est ce type de suiveur solaire qu'on a construit dans notre mémoire.

e. Unité réfléchissante multi-miroir

Cet appareil utilise plusieurs miroirs dans un plan horizontal pour réfléchir la lumière du soleil vers un système photovoltaïque à haute température ou un autre système nécessitant une énergie solaire concentrée (comme l'exemple de la figure 2.15). Seulement deux systèmes d'entraînement sont nécessaires pour chaque appareil [37].

f. Suiveur solaire actif

Les suiveurs solaires actifs utilisent le principe de la détection de lumière, suivant la trajectoire solaire en cherchant à optimiser au maximum l'angle d'incidence du rayonnement solaire sur leur surface. Il existe deux types dans cette famille : les suiveurs mono-axe et double axe. L'avantage de ces derniers par rapports aux suiveurs passifs c'est qu'ils représentent une meilleure précision de suivi et ne nécessitent aucune intervention manuelle pour les ajuster [36].

g. Suiveur solaire passif

Le premier type des suiveurs passifs est constitué dans son architecture de deux tubes en cuivre montés sur les côtés Est et Ouest du panneau PV.

Le tube de matière cuivre (entouré dans la figure 2.17) est rempli de fluides chimiques capables de se vaporiser à basse température. En effet, lorsque l'exposition au rayonnement solaire augmente la température d'un côté du panneau, le composé dans le tube en cuivre se vaporise. La partie gazeuse du composé occupe un plus grand volume interne, et sa partie liquide est décalée vers le côté ombragé. Cette opération de transfert de masse ajuste l'équilibre du panneau PV en le faisant tourner vers la source des rayons solaires. Ce type de suiveur ne consomme aucune énergie pour le repositionnement du panneau [36].

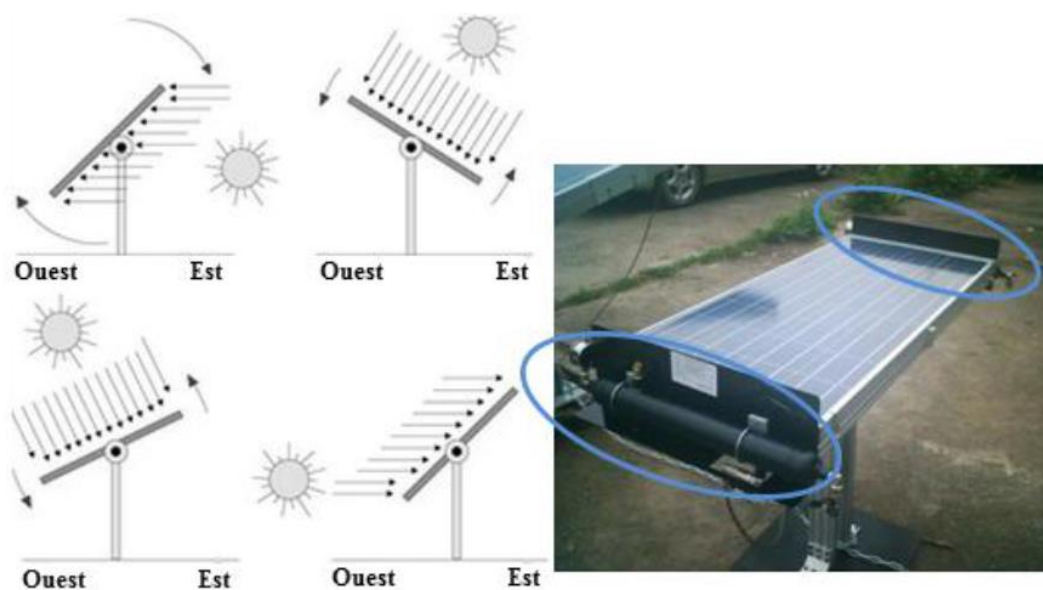


Figure 2.17 – Exemple et fonctionnement du suiveur solaire passif [36]

h. Suiveur solaire chronologique

Un suiveur solaire chronologique est un système basé sur un timer qui se déplace en fonction de la rotation de la terre par rapport au soleil autour d'un axe à la même vitesse que la terre. Pour ce faire, un mécanisme de rotation simple est conçu pour permettre au système de tourner tout au long de la journée sans tenir compte de la présence ou non du soleil. Ce système tourne à une vitesse constante d'un tour par jour ou 15 degrés par heure [37].

3.5.4 Revue de littérature et avancés technologiques

Plusieurs recherches afin d'améliorer et augmenter la production d'énergie électrique via la transformation de l'énergie solaire furent menés. Parmi ces recherches on peut citer le travail de Robert H.Dold et F.R.Rubio et al [39]. En 2007, il décrit un traqueur solaire à 2 axes capable de supporter les conditions météorologiques extrêmes et qui suit un mouvement en élévation et un mouvement azimutal.

En 2008 J.Rizk[39] a indiqué les avantages potentiels du système de suivi solaire simple à l'aide d'un moteur pas à pas et d'un capteur de lumière. Un système de suivi solaire fût conçu, mis en œuvre et testé expérimentalement avec des résultats assez concluants.

Hossein Mousazadeh en 2009[39] a discuté des différents types de systèmes de suivi du Soleil et leurs avantages et inconvénients. Le dispositif de suivi du Soleil le plus efficace a été trouvé sous la forme d'axes polaire et d'azimut/élévation.

En 2010 Nader Barsoum [39] a indiqué que sa recherche a prouvé que le système du suivi du Soleil à un seul axe peut augmenter la production d'énergie d'environ 20%, alors que le système de suivi à double axe peut augmenter la production de 40%.

En 2012 L.Kancevica [39] a noté que grâce au dispositif de suivi du Soleil, le rayonnement solaire frappait continuellement perpendiculaire sur le collecteur de la plaque plane, qui a finalement produit 1.4 fois plus d'énergie thermique en moyenne par rapport au collecteur stationnaire de la même taille.

En 2013, Mostefa Ghassoul [39] a décrit la construction et les essais d'un système de suivi du Soleil intelligent rentable pour extraire l'énergie solaire maximale. Ce dernier fut conçu pour être piloté par un microcontrôleur PIC 18F452. Le système était basé sur deux mécanismes : le premier est le mécanisme de recherche (PILOT) qui localise la position du Soleil, le deuxième mécanisme (PANNEAUX intelligents) s'aligne avec le PILOT seulement si l'énergie maximum possible a pu être extraite.

3.5.5 Avantages d'un système photovoltaïque mobile

a. Contexte

Afin de comparer et de démontrer l'importance d'utiliser un système de suivi solaire pour augmenter la production d'une installation photovoltaïque, nous avons décidé de faire une simulation numérique permettant d'analyser et d'apprécier les différentes performances de systèmes PV installés selon plusieurs configurations.



Figure 2.18 – Localisations des sites choisis pour la simulation

Cette simulation se basera essentiellement sur une comparaison faite entre un montage fixe, et un autre mobile (avec système suiveur de soleil selon un seul axe, puis selon deux axes). Pour cela, nous avons opté pour 4 localités situées à différentes coordonnées géographiques en Algérie (voir figure 2.18) :

- Tlemcen : 34.88° Nord et 1.31° Ouest, altitude moyenne 811 mètres.
- Alger : 36.69° Nord et 3.05° Est, altitude moyenne 186 mètres.
- Annaba : 36.92° Nord et 7.75° Est, altitude moyenne 5 mètres.
- Adrar : 27.97° Nord et 0.18° Ouest, altitude moyenne 257 mètres.

- Hassi R'mel : 32.93° Nord et 3.26° Est, altitude moyenne 764 mètres.

b. Simulation : données et paramètres de base

Avant de nous intéresser aux résultats, il convient tout d'abord de présenter l'outil de simulation que nous avons utilisé, ainsi que les paramètres de base à partir desquels nous nous sommes lancés :

- **PVGIS** : L'application en ligne gratuite PVGIS est un excellent outil de simulation qui permet de calculer gratuitement la production de systèmes photovoltaïques connectés au réseau en Europe et en Afrique (et également pour site isolés). A l'aide de son interface Google Maps intégrée (voir figure 2.19), il est très facile d'obtenir les données de production d'un système PV à partir des données d'ensoleillement précises du site (intégrant notamment les masques lointains liés au relief, collines, montagnes) [40], [41].

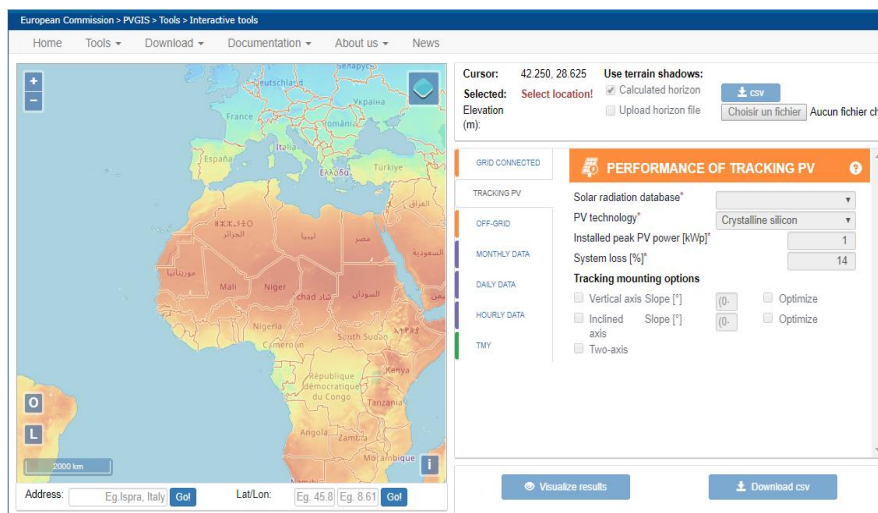


Figure 2.19 – Interface principale de PVGIS

Par ailleurs PVGIS propose des cartes d'ensoleillement (irradiation en kWh/m²) et de température précises haute définition de toute l'Europe, de l'Afrique et du Proche-Orient.

- **Paramètres de simulation** : Comme paramètres de base pour la simulation, nous avons opté pour :
 - Base de données d'irradiations : Climate-SAF PVGIS.

- Technologie PV utilisée pour les panneaux : silicium cristallin.
- Puissance PV crête installée : 15 kWp.
- Pertes estimées du système photovoltaïque : 14%
- Position de montage : position libre (pas intégrée au bâtiment)
- Angle d'inclinaison : change selon l'endroit choisi (angle optimale quand le système n'est pas avec suivi de soleil à des axes).
- L'angle d'azimut pour le sud=0.

c. Simulation : résultats et interprétations

Notre simulation a été faite dans cinq régions du territoire national (Tlemcen, Annaba, Alger, Adrar et HassiR'mel). Pour chacune de ces dernières, nous nous sommes intéressés à la quantité d'irradiation mensuelle en KWh/m² reçue par les modules photovoltaïques des trois systèmes considérés : fixe, à axe vertical et à 2 axes. Aussi, nous avons calculé la production d'électricité mensuelle produite par ces trois systèmes dans deux régions : Tlemcen et Adrar.

Tout d'abord, et puisque nous avons réglé le paramètre de l'inclinaison à « inclinaison optimale », c'est à dire que nous avons laissé le programme de simulation choisir pour nous la meilleure valeur de l'inclinaison à donner aux panneaux photovoltaïques (sauf dans le cas du double suivie solaire, cette valeur change au fil de l'année), nous avons constaté que pour chaque localité cette inclinaison changeait (voir tableau 2.1).

Localité	Tlemcen	Adrar	Alger	Annaba	HassiR'mel
Inclinaison	32°	28°	33°	32°	33°

Tableau 2.1 – Angles d'inclinaisons optimaux pour les différentes localités

Ces valeurs ne sont pas le fruit du hasard puisque dans le domaine photovoltaïque, et particulièrement dans le cas de systèmes fixes, quand les panneaux sont orientés plein Sud il est conseillé de prendre une inclinaison égale ou avoisinante à la latitude du lieu où l'on on installe notre système.

Nos premiers résultats concernent le calcul de l'irradiation dans les cinq régions concernées (figure 2.19), les chiffres obtenus sont illustrés dans les figures 2.20 jusqu'à 2.24.

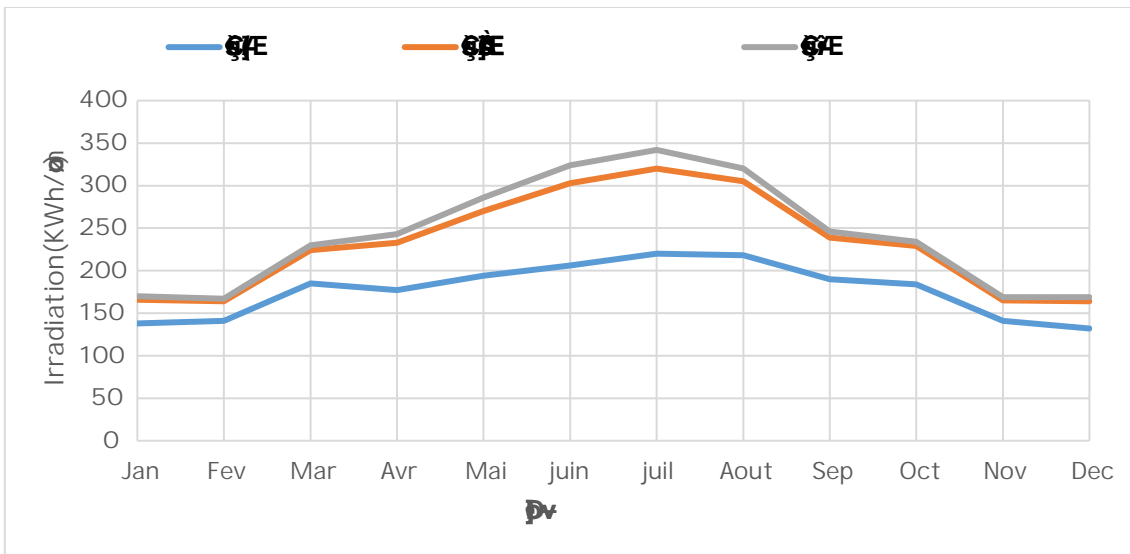


Figure 2.20 – Rayonnement reçu pour Tlemcen

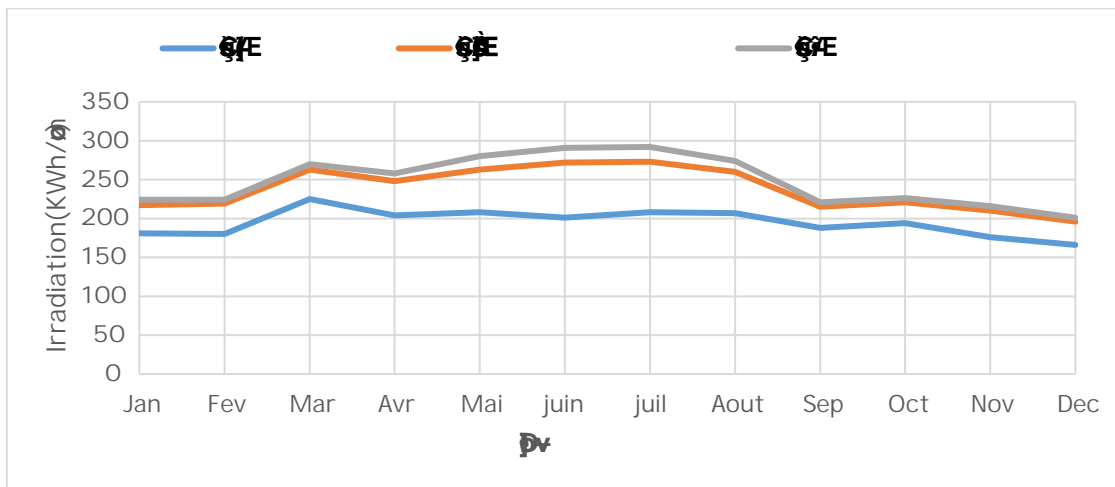


Figure 2.21 – Rayonnement reçu pour Adrar

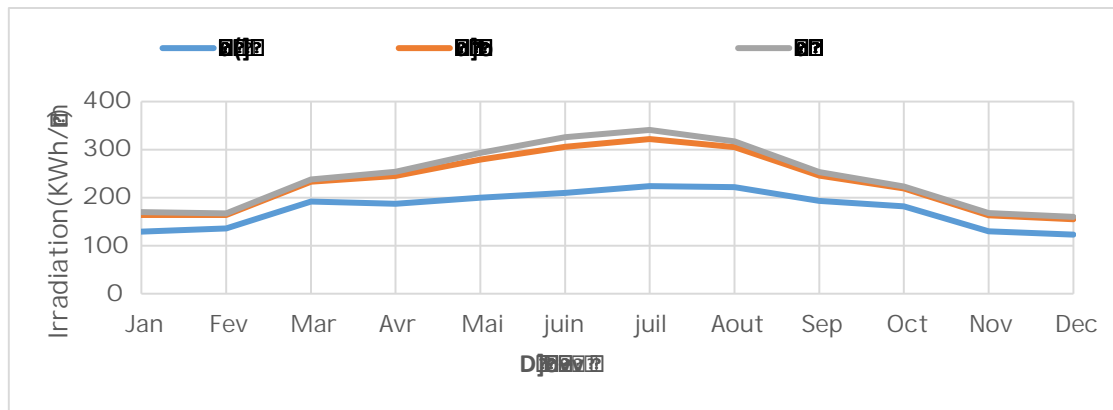


Figure 2.22 – Rayonnement reçu pour Alger

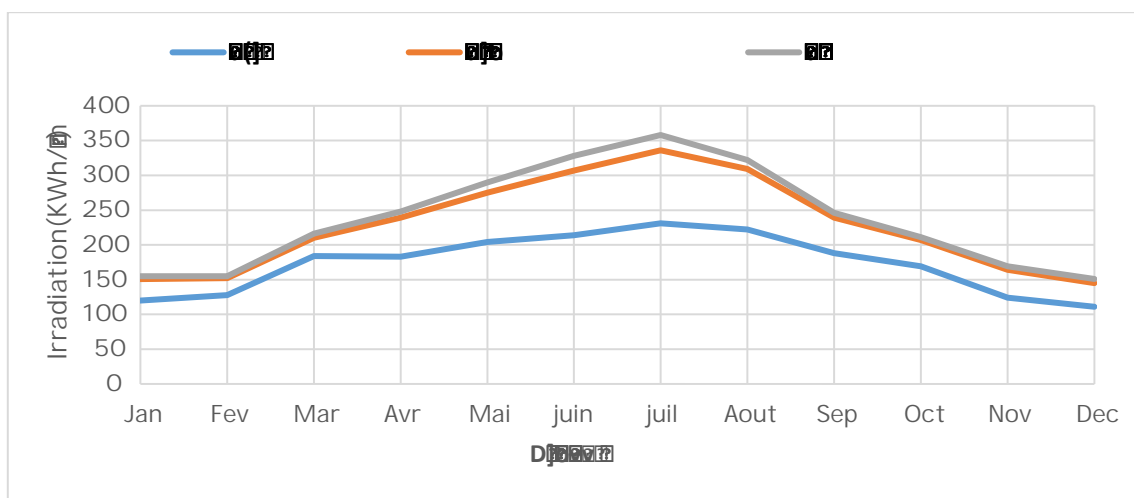


Figure 2.23 – Rayonnement reçu pour Annaba

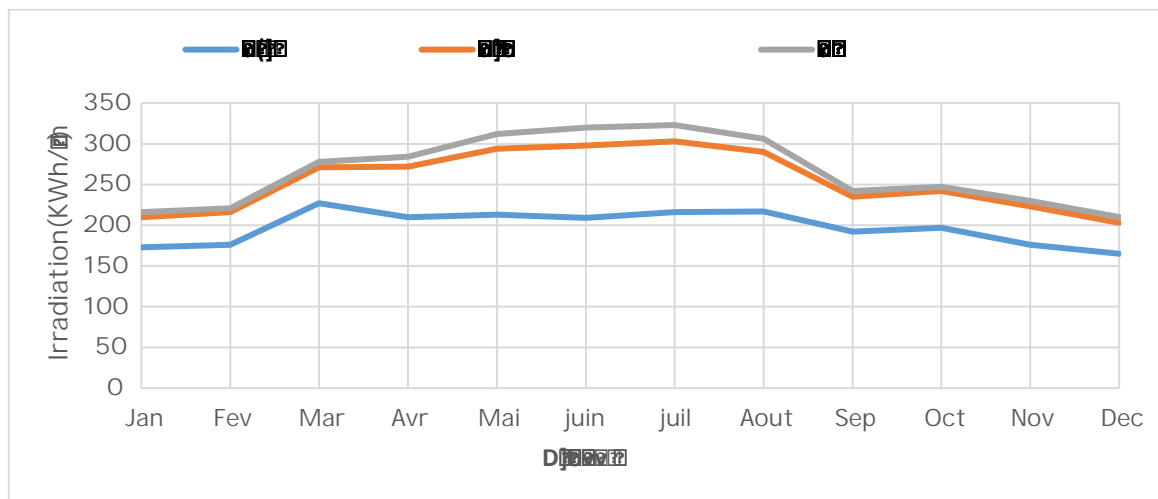


Figure 2.24 – Rayonnement reçu pour HassiR'mel

En analysant les courbes, nous remarquons que l'irradiation solaire reçue par les surfaces est faible en début et fin d'année (saison d'hiver), alors qu'elle atteint ses valeurs maximales comme résumé dans le tableau 2.2.

De manière générale, et pour l'ensemble des localités testées, nous remarquons que les systèmes mobiles captent plus d'énergie solaire que le système fixe. Cet écart est d'autant plus évident lorsqu'on se dirige vers les mois chauds (juin, juillet et août).

Localité	Tlemcen	Adrar	Alger	Annaba	Hassi R'mel
Système fixe					
Mois	Juillet	Mars	Juillet	Juillet	Mars
Valeur	220	225	224	231	227
Système à un seul axe mobile					
Mois	Juillet	Juin/Juillet	Juillet	Juillet	Juillet
Valeur	320	273	322	336	303
Système à un deux axes mobiles					
Mois	Juillet	Juillet	Juillet	Juillet	Juillet
Valeur	342	292	341	358	323

Tableau 2.2 – Valeurs maximales pour le rayonnement reçu suivant différentes configurations (en kWh/m²)

Enfin, en comparant les deux systèmes mobiles, celui à un seul axe pouvant suivre la course du Soleil d'Est en Ouest, et celui à double axes pouvant, en plus, diriger les panneaux photovoltaïques afin qu'ils puissent aussi suivre la variation de la hauteur du Soleil dans le ciel (qui change sensiblement d'une saison à une autre), nous remarquons qu'il n'y a presque aucune différence durant les mois froids de l'année (janvier, février, mars, septembre, octobre, novembre et décembre). Cependant, durant le printemps et surtout l'été, on commence à voir que le rajout d'un deuxième axe mobile peut sensiblement augmenter la valeur du rayonnement solaire capté par nos panneaux photovoltaïques (tableau 2.3).

Localité	Tlemcen	Adrar	Alger	Annaba	HassiR'mel
Mois	Juillet	Mars	Juillet	Juillet	Mars
Augmentation (%)	6.8	6.9	5.9	6.5	6.6

Tableau 2.3 – Augmentation en % du rayonnement capté entre suiveur à un seul axe et un suiveur à double axes

Si nous voulons tirer une conclusion préliminaire concernant les derniers chiffres que nous venons de citer, nous pourrions dire que l'avantage tiré à travers l'utilisation d'un système de suivi solaire au Sud est légèrement faible comparé avec ce qu'on peut remarquer pour les régions du Nord. Nous constatons aussi, si nous nous intéressons à une comparaison entre système fixe et système suiveur de Soleil, qu'une augmentation d'environ 55.5% se produit dans la localité de Tlemcen au mois de Juillet.

Pour clore cette partie consacrée à la simulation, nous avons calculé de la production d'électricité par le système fixe et le système à 2 axes pour la région de Tlemcen et la région d'Adrar (figures 25 et 26).

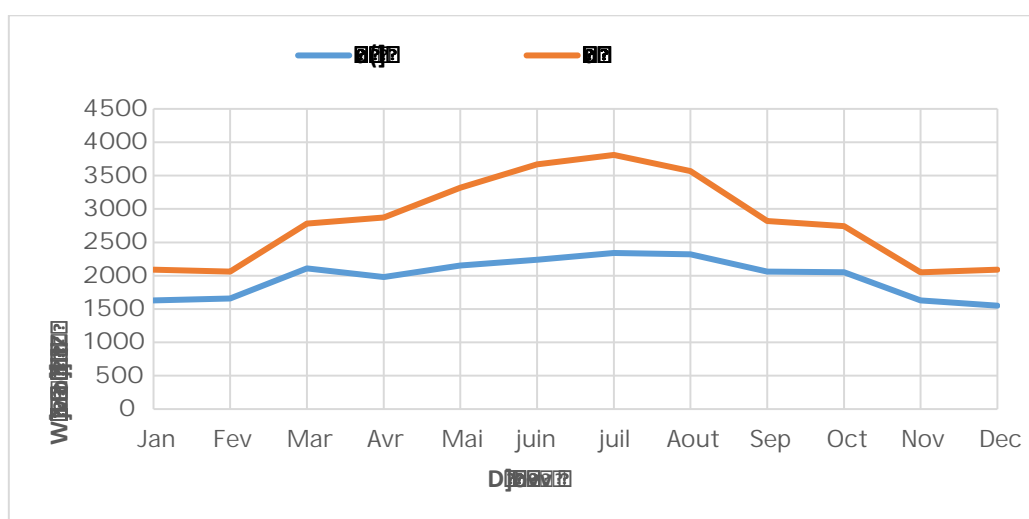


Figure 2.25 – Production d'électricité à Tlemcen

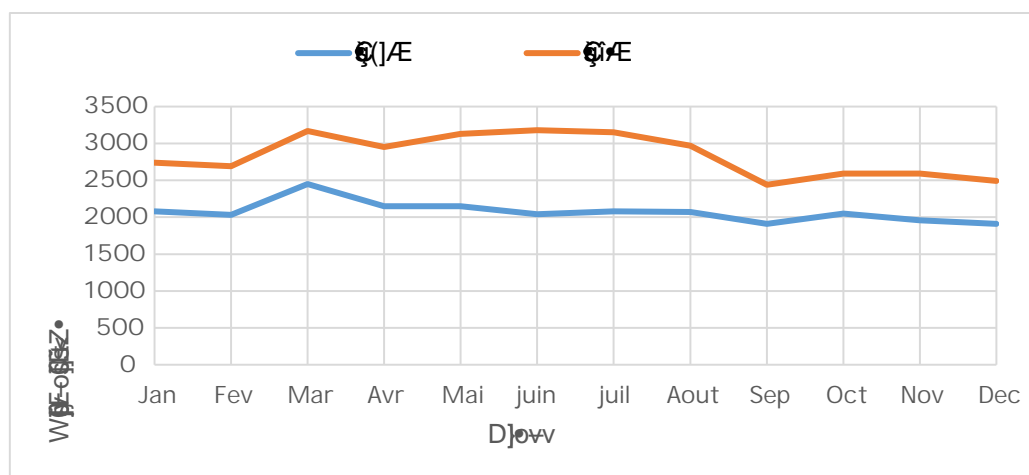


Figure 2.26 – Production d'électricité à Adrar

D'après ces dernières courbes, nous remarquons que la production d'électricité atteint son maximum dans la région d'Adrar pour le système fixe au mois de Mars où les panneaux photovoltaïques composant le système ne reçoivent pas une température très élevée (la température des cellules qui composent ce système a une certaine influence sur leur rendement), et au mois de Juin pour le système à 2 axes. Les minimums sont pendant le mois de Décembre (période froide). On remarque aussi que pour la région de Tlemcen les maximums de la production d'électricité sont pendant le mois de juillet et les minimums sont pendant le mois de Novembre. Pour les deux régions (Tlemcen et Adrar) on remarque que le système qui produit plus d'électricité est le système suiveur à 2 axes.

Comme conclusion et d'après les résultats obtenus et les analyses que nous venons de faire, on peut dire que pour des systèmes fixe et mobile utilisés dans les mêmes conditions (mêmes paramètres), les meilleures performances obtenues pour une bonne production d'électricité sont celles du système mobile.

4 Conclusion

Dans ce présent chapitre, nous avons commencé par donner un aperçu général sur le domaine photovoltaïque. Après avoir exposé l'essentiel et les bases de fonctionnement des cellules solaires PV, ainsi que les différentes filières technologiques de ce secteur, nous avons entamé la partie qui s'intéresse aux variations cycliques du rayonnement solaire dont on a parlé dans le précédent chapitre. Ainsi, nous avons pu voir que la trajectoire du Soleil dans le ciel, et les différents angles qu'elle adopte, sont d'une importance cruciale quand on veut faire une étude de conversion de cette source en une autre forme d'énergie utile.

Ensuite, nous avons consacré une large section à la technique du suivi solaire, sujet principal de notre mémoire. En le définissant, nous avons pu voir ses bases ainsi que les débuts de son utilisation, avant de passer au différent type de suivi solaire. Pour finir, afin d'appuyer la nécessité de ce type de système, nous avons effectué une simulation numérique qui montre les bienfaits de cette technique. En effet, les résultats de comparaison entre système PV fixe, et système PV mobile, dans différentes localités de l'Algérie, ont démontré que le rendement de conversion est plus grand dans le cas de ce dernier, particulièrement quand le suivi est fait selon deux axes.

CHAPITRE III

Conception et Réalisation de notre Système Suiveur de Soleil

1 Introduction

Dans le précédent chapitre, nous avons vu l'importance de l'utilisation d'un suivi solaire, et les bénéfices qu'on peut en tirer. Maintenant, Grâce aux notions de base déjà apprises nous allons, dans ce troisième et dernier chapitre, nous intéresser à la conception de notre propre système suiveur de soleil. Ce dernier est composé de trois grandes parties, chacun d'elle sera exposée en détails avant de passer aux étapes du montage et de l'installation. Il est à noter que notre choix pour le site de cette installation s'est porté sur la faculté des Sciences, Université Abou-Bekr Belkaid de Tlemcen.

A La fin de ce chapitre une section sera consacrée aux résultats des tests de notre système de suivi solaire, notamment coté augmentation d'énergie captée, et on jugera la modification que nous avons apporté afin que le système puisse aussi suivre l'élévation du Soleil dans le ciel.

2 Schéma et configuration générale

2.1 Schéma général

Afin de réaliser notre projet de conception d'un suiveur solaire, nous avons commencé par schématiser la configuration générale de ce dernier en la divisant en trois grands blocs (figure 3.1). Le but qu'on s'était fixé au début c'est de pouvoir réaliser un système à double axes, chacune de ses parties va être présentée en détails dans la suite.

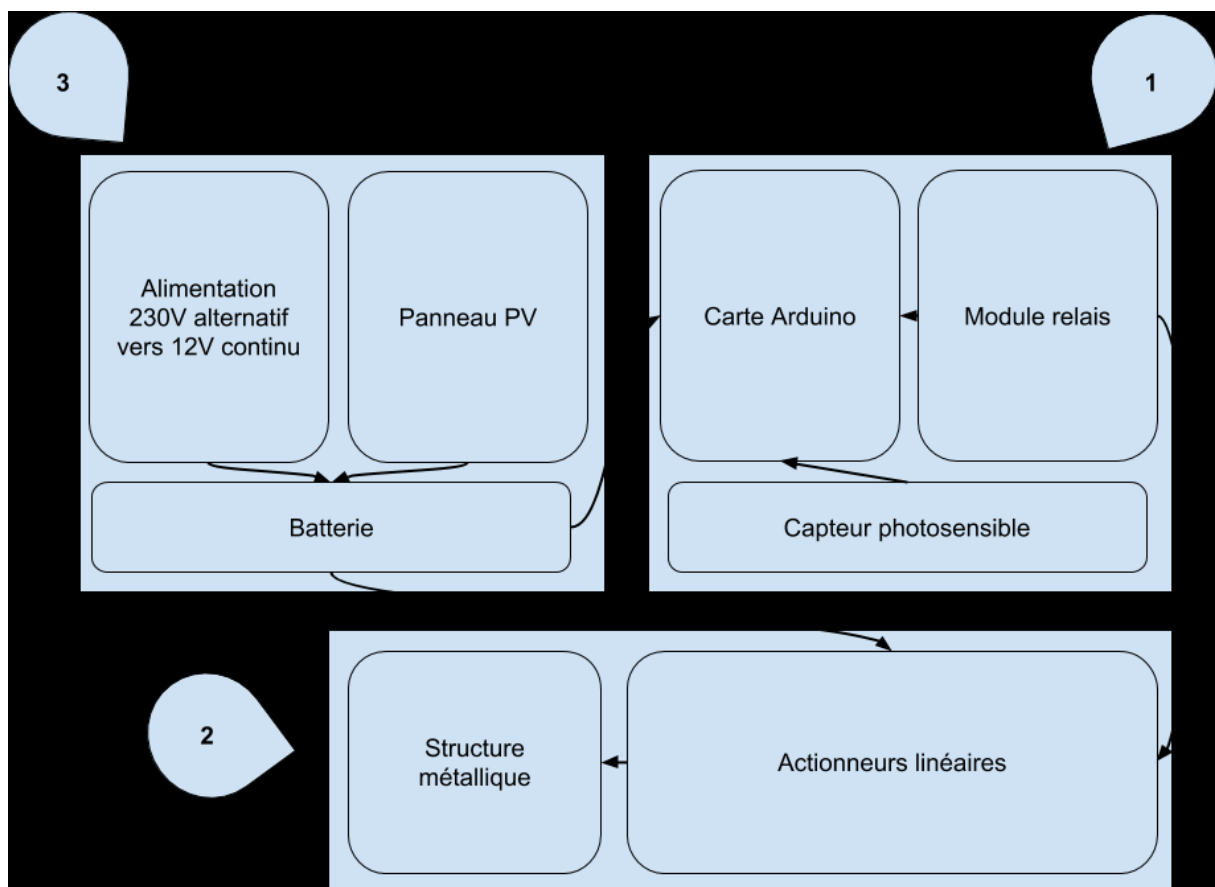


Figure 3.1 – Schéma général : (1) bloc commande électronique (2) bloc structure et mouvements mécaniques (3) bloc alimentation et puissance électrique

2.2 Bloc commande électronique

Comme son nom l'indique cette partie, essentiellement constituée de composants et circuits électriques, permet de commander et de contrôler les différentes manœuvres et mouvements que peut effectuer le système durant

l'opération de suivi solaire (que ce soit dans le cas d'un seul axe, ou avec double axes).

Afin de présenter cette partie nous devons la diviser à son tour, en trois sous-parties :

2.2.1 Microcontrôleur et carte Arduino

Un système minimal, pour fonctionner, a besoin [41] :

- D'une unité centrale, ou processeur (apparu dès la création des premiers circuits intégrés numériques, au début des années 1970).
- De mémoire morte, pour le programme.
- De mémoire vive, pour les calculs et pour stocker les données.
- De circuits interfaces, pour connecter les périphériques qui vont permettre la communication avec l'extérieur.

Ce type de système peut être représenté par ce qu'on nomme « microcontrôleur ». En effet, ce dernier peut être défini comme étant une unité de traitement de l'information de type microprocesseur, à laquelle on a rajouté des périphériques internes permettant de réaliser des montages sans nécessiter l'ajout de composants externes.

Une carte Arduino, et son synonyme Genuino, est une marque qui couvre des cartes matériellement libres sur lesquelles se trouve un microcontrôleur (d'architecture Atmel AVR comme l'Atmeg 328p, et d'architecture ARM comme le cortex-M3 pour l'Arduino Due) [43]

Grace à leur licence libre, nous pouvons programmer comme on veut les microcontrôleurs que contiennent les différentes cartes de cette marque (voir tableau 3.1), et ce afin d'analyser et de produire des signaux électriques qui pourront servir à différentes tâches, dont le contrôle et le pilotage de processus et instruments électroniques : c'est pour cette raison que nous avons opté pour Arduino afin de commander, grâce au programme que nous avons développé, les mouvements de notre suiveur de Soleil.

Arduino	Micro contrôleur	Broches D'E/S numériques	E/S avec PWM	Broches D'entre analogique	Courant (mA) pour Vin=9V	Type D'interface USB
Mega	ATmega1280	54	15	16		FTDI
Diecimila	ATmega168	14	6	6		FTDI
Nano	ATmega168 ou ATmega328	14	6	8	24	FTDI
Duemilaneve	ATmega168/328P	14	6	6		FTDI
lilyPad	ATmega168V ou ATmega328V	14	6	6		Aucune
Mega2560	ATmega2560	54	15	16	58	ATmega8U2
Uno	ATmega328P	14	6	6	46	ATmega16U2
Fio	ATmega328P	14	6	8		Aucune
Leonardo	ATmega32U4	20	7	12	42	ATmega32U4
Yun	ATmega32u4	20	7	12		
Esplora	ATmega32U4	N/A	N/A	N/A		ATmega32U4
Micro	ATmega32U4	20	7	12	38	
Due	Atmel SAM3X8E	54	12	12		SAM3X8E (USB Host), ATmega16u2 (programmation)
Zero	ATSAMD21G18, 32-Bit ARM Cortex M0+	20	18	6		
101	Intel Curie	14	4	6		
MKR	SAMD21 Cortex-M0+ 32bit low power ARM MCU	22	12	7		

Tableau 3.1 Types et caractéristiques des différentes cartes Arduino [43]

Pour notre travail, nous avons décidé d'exploiter le modèle UNO [44] (figure 3.2). Décrit comme étant la meilleure solution pour débuter dans le monde de l'électronique et du codage, nous avons vite pu nous apercevoir que cette carte était la plus utilisée et documentée de toute la famille Arduino, ce qui représente un très grand avantage.

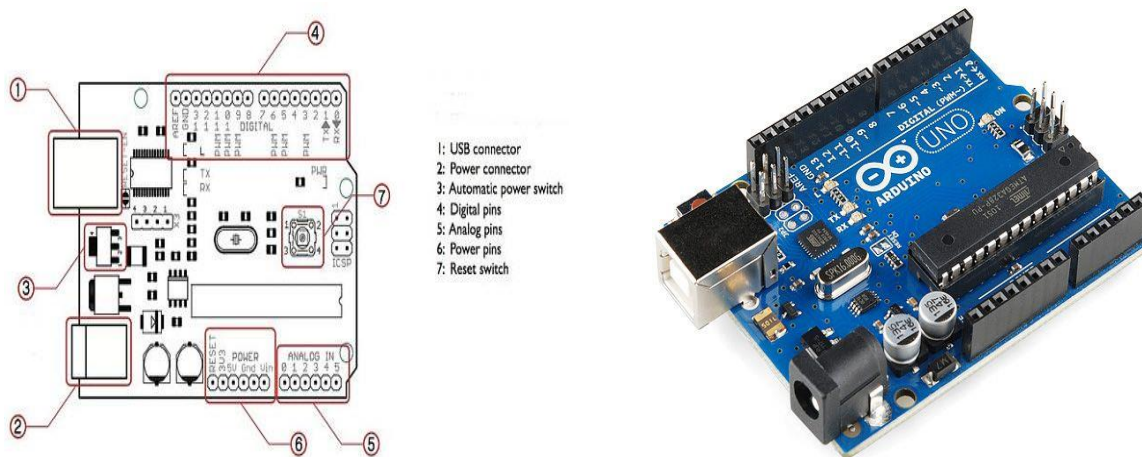


Figure 3.2 Arduino UNO, (gauche) photo du produit, (droite) schéma technique

Afin d'injecter du code dans le microcontrôleur, un logiciel de programmation des cartes Arduino, fait en langage Java et libre en plus d'être multiplateforme, sert comme éditeur et de compilateur (figure 3.3).

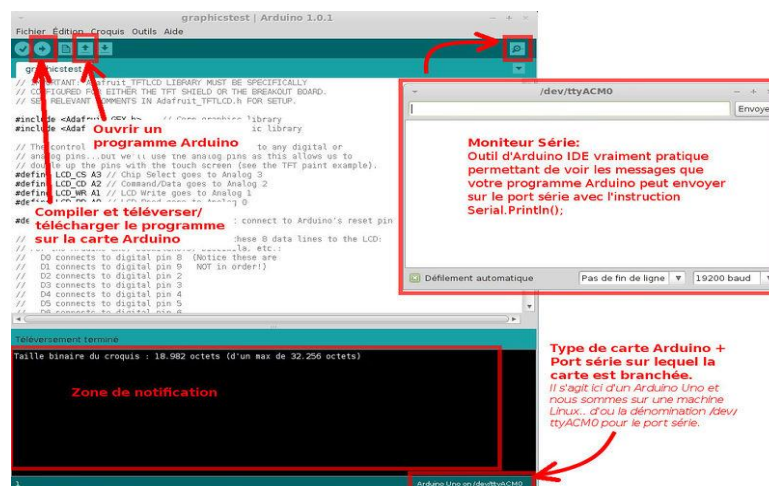


Figure 3.3 Interface principale de l'éditeur Arduino

Le langage de programmation utilisé pour éditer le code que l'on va injecter est le C++.

2.2.2 Dispositif du capteur photosensible

a. Photosensibilité et choix des composants du capteur

En physique, la photosensibilité est décrite comme étant la capacité de certains matériaux à réagir à la lumière [43]. De là nous comprenons qu'il existe un lien étroit entre ce type de matériaux, et le domaine de l'énergie solaire (puisque'il exploite aussi la lumière).

Un capteur de lumière, ou capteur photosensible, peut générer un signal électrique de sortie (électrons) indiquant l'intensité de la lumière qu'il reçoit. Cette opération se fait en mesurant l'énergie radiante qui existe dans une gamme de fréquences variant de l'infrarouge jusqu'à l'ultraviolet.

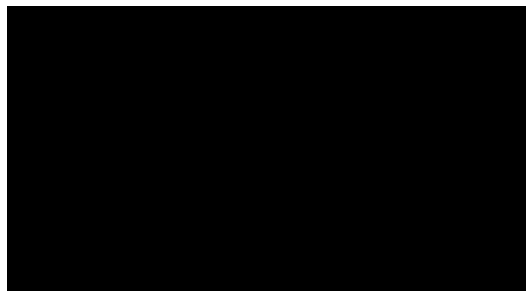


Figure 3.4 exemple du schéma électrique équivalent d'un capteur de lumière

Les capteurs de lumière, considérés comme des passifs, sont communément appelés « dispositifs photoélectriques » et sont regroupés en deux principales catégories :

Ceux qui génèrent de l'électricité lorsqu'ils sont éclairés, telles que les cellules photovoltaïques et cellules photoémissives.

Ceux qui changent leurs propriétés électriques lorsqu'ils sont éclairés, telles que les photorésistances.

Au stade préliminaire de notre projet, nous avons réfléchi à l'utilisation de cellules solaire (Précédemment présentées, chapitre 2) et/ou de photorésistances de type LDR (« Light Dependent Resistor ») afin de concevoir notre capteur photosensible. Ces dernières, les LDR (figure 3.5), comme leur nom l'indique, sont

tout simplement des composants électriques fabriqués à partir d'un matériaux semi-conducteur qui change sa résistance en fonction de la lumière à laquelle il est exposé (figure 3.6).

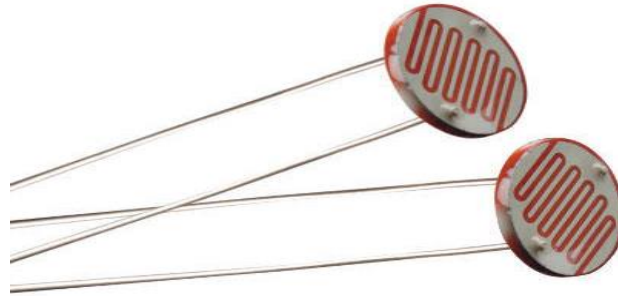


Figure 3.5 LDR, «Light Dependent Resistor »

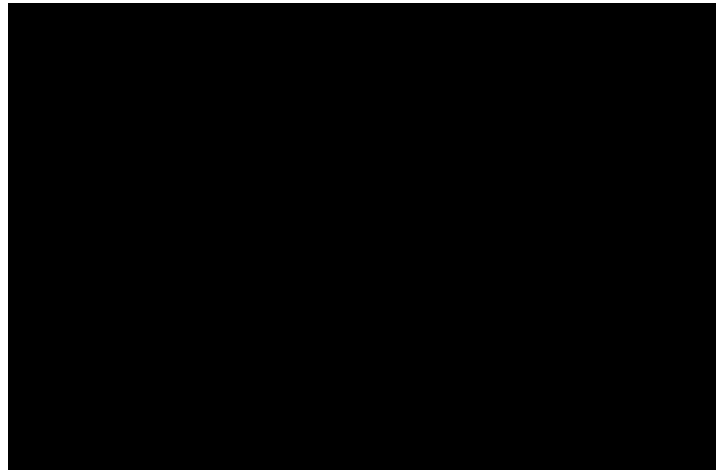


Figure 3.6 Variation de l'efficacité d'une LDR en fonction du rayonnement solaire [45]

Cependant, en analysant les caractéristiques des cellules solaires et des LDR, nous sommes arrivés à tirer les deux conclusions suivantes :

- En termes de principe de fonctionnement, il parait que rien ne sépare une photorésistance d'une cellule solaire. Si nous nous intéressons de plus près au type de signal de sortie, nous nous apercevons qu'une LDR convertie la lumière en un signal électrique sans prendre en compte l'aspect énergétique de ce processus, c'est-à-dire qu'elle ne peut en aucun cas nous permettre de quantifier directement la lumière incidente et son intensité, ce qui rend ce type

de dispositif électronique idéal pour être utilisé comme récepteur où le duo sensibilité/vitesse de réponse doit être optimal. Cette particularité a poussé de nombreux chercheurs à utiliser des photorésistances dans leurs travaux qui touchent au domaine du suivi solaire [46], [47], [48], [49].

- Une cellule solaire, ou cellule photovoltaïque, est considérée comme une source d'énergie, c'est-à-dire qu'elle peut fournir cette dernière comme paramètre de sortie, et ce après la conversion de la lumière incidente, sans tenir compte de la vitesse. Là, nous pouvons déjà constater une différence majeure entre LDR et cellule solaire, sans parler du fait que la première a besoin de matériaux particuliers pour être particulièrement sensible à certaines longueurs d'ondes, qui n'est pas le cas des cellules solaire. Ainsi, et puisque le système suiveur de soleil qui a été conçu dans le cadre de notre projet va supporter des panneaux photovoltaïques, nous avons jugé judicieux d'utiliser des cellules solaires pour concevoir notre capteur, dispositifs qui sont le plus en adéquation avec le système que nous allons installer (priorité à la quantification de l'énergie convertie qu'à la vitesse du signal électrique dans le cas d'une LDR).

b. Configuration/Structure du capteur

L'objectif principal à travers l'utilisation d'un système de suivi solaire est de continuellement maintenir les panneaux photovoltaïques face au soleil. Ceci maximiser la quantité de rayonnement reçu et ainsi, l'énergie électrique produite sera plus importante. Pour réaliser cela, notre capteur doit avoir une structure bien précise (figures 3.7 et 3.8).

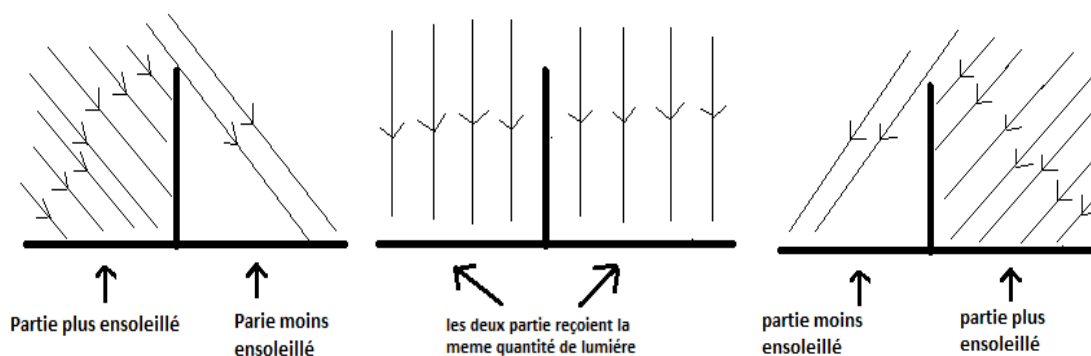


Figure 3.7 – Configuration permettant de comparer la quantité de lumière reçue de part et d'autre d'un obstacle

Sur la figure (3.7), nous cherchons bien sûr à toujours réaliser la situation (b) afin que le rayonnement incident soit continuellement normal à la surface. Grâce au travail de D.Fontani et al [50], nous pouvons exprimer mathématiquement cette comparaison de rayonnement incident de part et d'autre d'un obstacle à travers les relations suivantes (cas d'un double axes de suivi) :

$$P_x = (V_A + V_D) - (V_B + V_C)$$

$$P_y = (V_A + V_B) - (V_C + V_D)$$

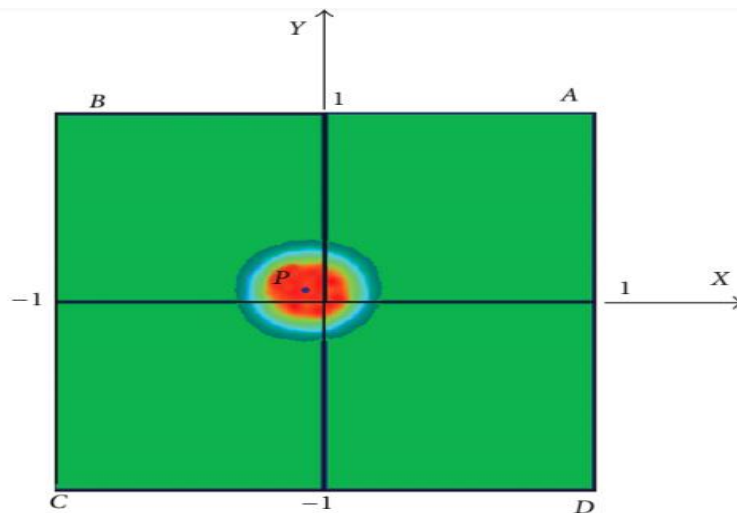


Figure 3.8 Disposition des détecteurs et position du soleil

Où V_A , V_B , V_C et V_D représentent les valeurs (en volts) des signaux de sortie des 4 détecteurs photosensibles mis dans les 4 coins de notre récepteur (voir figure 3.8). Bien sûr, en analysant la figure 9 nous comprenons aisément que l'idéal (rayonnement incident normal) correspond à un point P de coordonnées $P_x=0$ et $P_y=0$. C'est ce critère qui sera essentiel lors du développement du code qu'on injectera dans le microcontrôleur d'UNO.

c. Capteur réalisé

Comme nous l'avons précédemment expliqué, notre capteur est composé de cellules solaire, plus précisément au nombre de 4 comme le stipule la configuration schématisée sur la figure 9. Pour cela, nous avons utilisé des cellules Phywe (figure 3.9) communément utilisées pour des travaux pratiques en laboratoire.



Figure 3.9 Cellule solaire Phywe

De tension nominale totale de sortie égale à 2V, et ayant un diamètre d'environ 80 mm, ces cellules, comme nous pouvons le constater sur la figure précédente, sont déjà disposées comme devraient être placés les 4 photorécepteurs devant composer notre capteur (revoir figure 3.8). En explorant la face arrière, nous avons constaté qu'elles étaient toutes branchées en série et étant donné que nous avons besoin de récupérer 4 valeurs différentes de tensions (V_A , V_B , V_C et V_D), nous avons séparé les 4 cellules afin de brancher, chacune d'elles, à une des broches d'entrée analogiques de la carte Arduino (4 anodes et une cathode en commun) (figure 3.10).

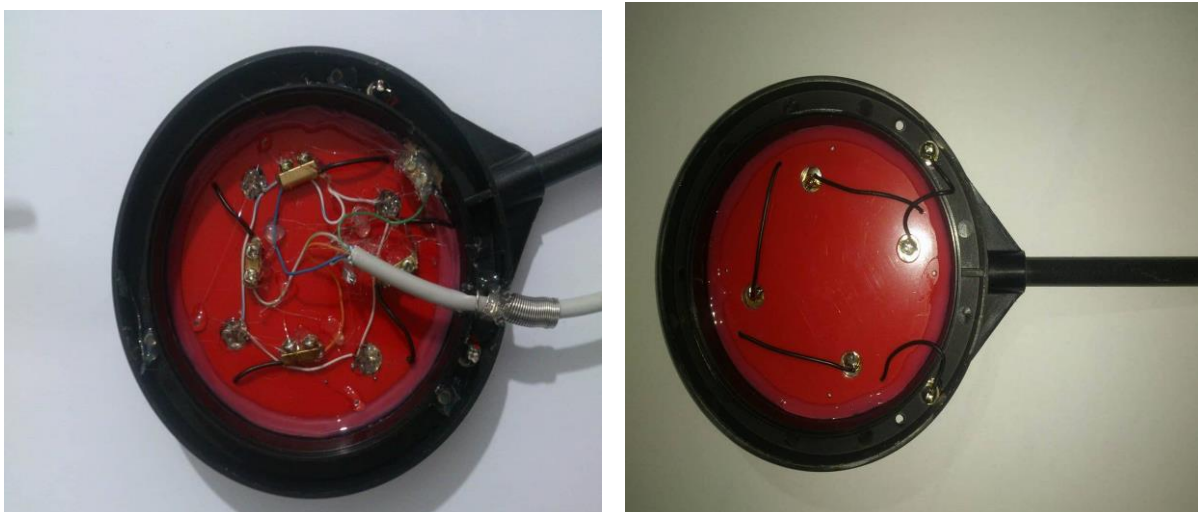


Figure 3.10 Face arrière du capteur (gauche) avant modification (droite) après modification

Du coté avant du capteur, nous avons placé les deux séparateurs qui vont permettre de varier le taux d'exposition de chaque cellule, et ce quand elles ne font pas directement face au soleil (figure 3.11)



Figure 3.11 Emplacement des séparateurs

L'idéal serait aussi de pouvoir protéger nos cellules contre l'éventuelle infiltration d'eau et d'humidité en recouvrant la face avant avec un couvercle transparent.

2.2.3 Relais électromécaniques

Un relais électromécanique est un composant électronique qui permet de dissocier la partie puissance mécanique de la partie commande, et ce en permettant l'ouverture et la fermeture d'un circuit électrique par un second circuit complètement isolé [51]. Son schéma de fonctionnement est illustré sur la figure 3.12.

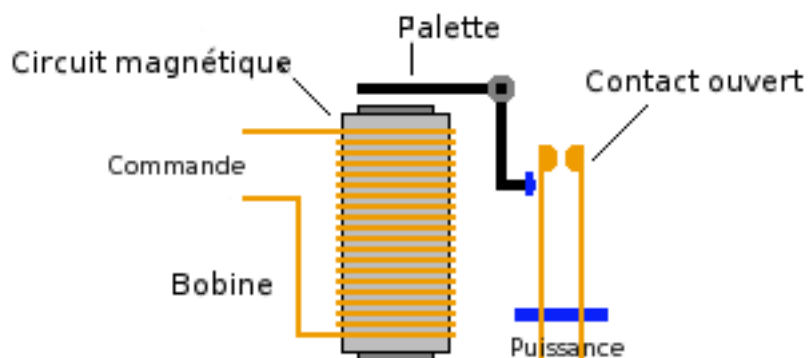


Figure 3.12 schéma d'un relais électromécanique

Nous avons choisi d'utiliser 4 relais électromécanique de 5 V (tension max délivrée). Chaque relais contrôle une des 4 directions que peut emprunter notre système suiveur de soleil : Est, Ouest, Nord et Sud, et est branché d'un coté à la carte Arduino, et de l'autre à un des moteurs qui contrôlent les mouvements des deux axes.

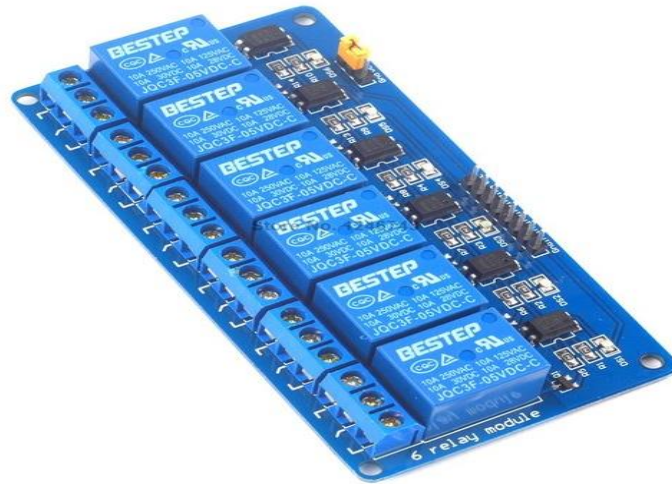


Figure 3.13 Module utilisé avec 6 relais électromécanique, nous n'en utiliserons que 4

La figure 3.13 montre les relais que nous avons utilisés. Regroupés au nombre de 6 dans une carte électronique, ce module de relais est adéquat pour une utilisation et un branchement facile avec UNO, ce qui a motivé notre décision de la sélectionner pour notre projet.

2.2.4 Branchement final et circuit électronique global

Au final, en récoltant les différentes parties du bloc de commande électronique de notre système de suivi solaire, nous aurons le circuit illustré sur la figure 3.14.

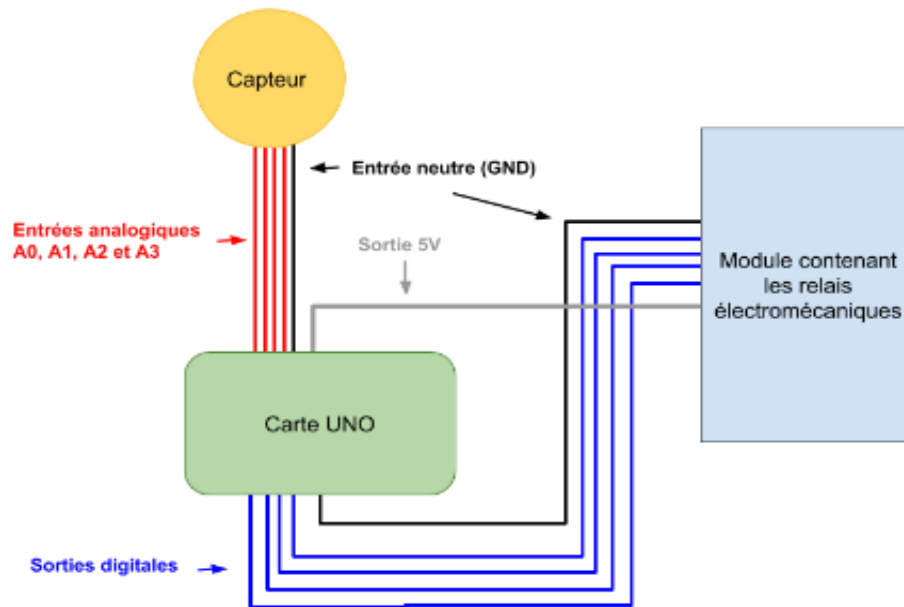


Figure 3.14 - Branchement final du bloc de commande

2.3 Bloc structure et mouvements mécaniques

La précédente section fut consacrée à la partie commande ainsi qu'à l'ensemble des éléments qui la composent. Cette dernière, sûrement la plus technique du système de suivi solaire que nous avons réalisé, représente son principal organe de fonctionnement.

Cependant une autre partie, sûrement la seconde au niveau importance, doit attirer notre attention. Cette partie, en plus du fait de soutenir les panneaux photovoltaïques grâce à une structure métallique minutieusement schématisée, a la responsabilité de faire bouger et pivoter suivant les 4 directions (Est, Ouest, Nord et Sud) le système au complet, et ce grâce à des moteurs particuliers.

2.3.1 Mouvement mécaniques

Une énergie mécanique, ou un travail, se fait généralement en convertissant une énergie électrique. Dans un système suiveur de soleil, les mouvements mécaniques, sont assurés par des moteurs qui fonctionnent avec du courant continu afin de faciliter leur alimentations directement grâce aux panneaux photovoltaïques, et en parcourant les différents travaux et leurs multitudes, des

recherches faits dans ce domaine, nous avons remarqué qu'il existait 2 types de moteurs qui sont utilisés :

a. Machines tournantes

Comme le nom l'indique, ce type de machine produit un mouvement rotatif qui fait tourner le dispositif auquel il est lié. Dans la famille des machines tournantes nous pouvons rencontrer plusieurs variantes qui partagent, néanmoins, la particularité d'être constituées d'un stator et d'un rotor. Ces variantes sont :

- Machines à courant continu : dont le principal avantage réside dans le fait qu'on peut facilement les adapter à nos besoins.
- Les moteurs « brushless » : ou sans balais, ces moteurs équipent en particulier les disques durs et les lecteurs/graveurs de CD/DVD.
- Machine à courant alternatif : particulièrement adaptées à des applications de faible et moyenne puissance.
- Moteurs pas à pas : ce type de moteur permet un positionnement angulaire de très grande précision, et est généralement commandé par de l'électronique numérique.

b. Moteurs linéaires

Un moteur linéaire est essentiellement un moteur asynchrone dont le rotor a été « déroulé » de sorte qu'au lieu de produire une force de rotation par un champ électromagnétique tournant, il produise une force linéaire sur sa longueur en installant un champ électromagnétique de déplacement [43]. Ces moteurs se divisent en deux grands groupes :

- Moteurs à grande course.
- Moteurs à course limitée, appelés actionneurs linéaires, et c'est eux qu'on va utiliser dans notre projet.

c. Moteurs utilisés

Dans notre projet, nous avons choisi d'utiliser des actionneurs linéaires afin de pouvoir diriger notre système suivant les 4 directions prévues, et ce après avoir reçu

les instructions adéquates de la part de la partie commande. Notre choix s'est porté sur cette catégorie de moteurs car :

- Ils sont disponibles.
- Ils sont vendus à moindre cout.
- Ils sont parfaitement adaptés à la structure métallique qui compose notre suiveur solaire (facilité de montage et possibilité de réglages suivant la demande).



Figure3.15 – Actionneur Est-Ouest

A l'Unité de Recherche en Matériaux et Energies Renouvelables de Tlemcen, endroit où nous avons préparé notre projet, l'actionneur mécanique illustré sur la figure 3.15 était disponible. Ainsi, nous avons choisi de l'utiliser afin de diriger le système suivant l'axe Est-Ouest.

Pour le mouvement Nord-Sud (moins fréquent que celui allant de l'Est vers l'Ouest), et n'ayant pas de deuxième actionneur comme celui de la figure précédente, nous avons opté pour un modèle largement disponible dans le commerce, celui utilisé pour diriger les paraboles afin qu'elles captent les signaux des chaines télévisées (figure 3.16).



Figure 3.16 – Actionneurs Nord-Sud

Le modèle illustré sur la figure 3.15 a l'avantage d'avoir un bras plus long et ainsi une possibilité de déplacement plus grande, c'est pour cela que nous avons préféré le laisser pour la manœuvre Est-Ouest (chaque jour) et consacrer l'actionneur de la figure 3.16 à la manœuvre Nord-Sud (généralement l'écart d'éclairage suivant cet axe prend du temps pour apparaître).

2.3.2 Structure métallique

Pour notre projet, nous avons décidé d'exploiter la structure métallique schématisée et proposée par pour Lorentz dans son modèle de suiveur solaire « ETATRACK active 1500-A » [52]. Initialement prévue pour poursuivre continuellement la course Est-Ouest du soleil, nous avons tenté d'effectuer une modification pour rendre le deuxième axe mobile (nous discuterons des cela dans la section résultats).

La structure globale du modèle active 1500-A est illustrée sur la figure 3.17, et avec un rendement énergétique supplémentaire pouvant atteindre plus de 30% par rapport aux installations fixes [53], ce système peut supporter une surface totale de panneaux photovoltaïques atteignant la valeur de 16.5 m². Sur la figure 3.18, un exemple des dimensions d'une installation avec 12 modules PV est donné.

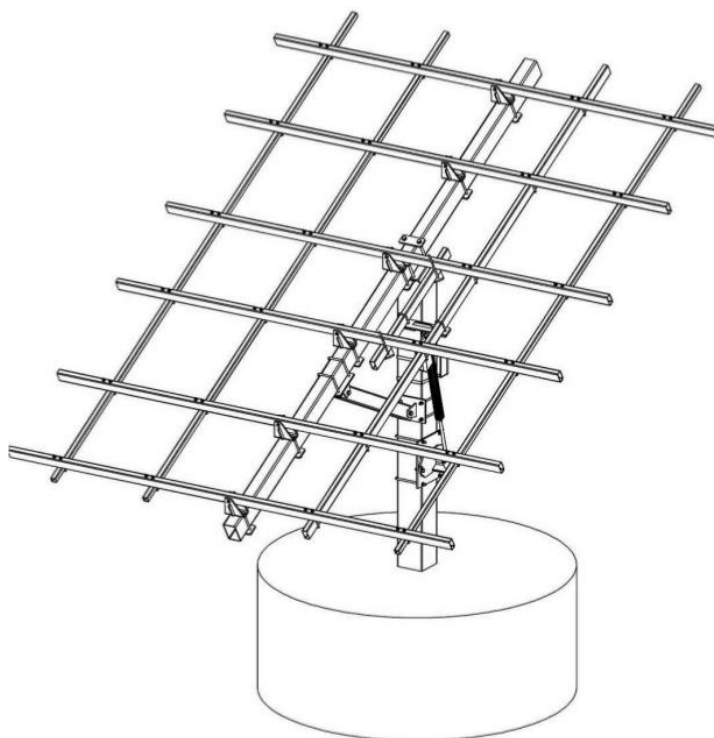


Figure 3.17- Vue générale du modèle ETATRACK active 1500-A

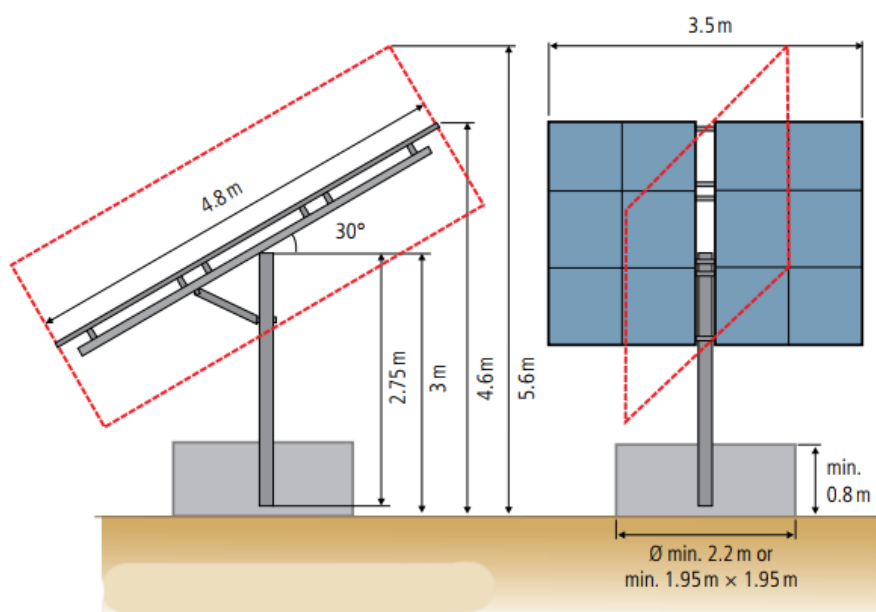


Figure 3.18- Exemple d'un système 1500-A avec 12 modules photovoltaïques

Nous pouvons constater sur la figure précédente qu'une base de béton est nécessaire afin de fixer le système suiveur de soleil. Cette plateforme, qui est au-dessus du sol (pas besoin de creuser en profondeur), sert principalement de contrepoids afin de supporter le poids conséquent de la structure métallique, et peut adapter 2 formes différentes : circulaire ou carrée (voir figures 3.19 et 3.20).

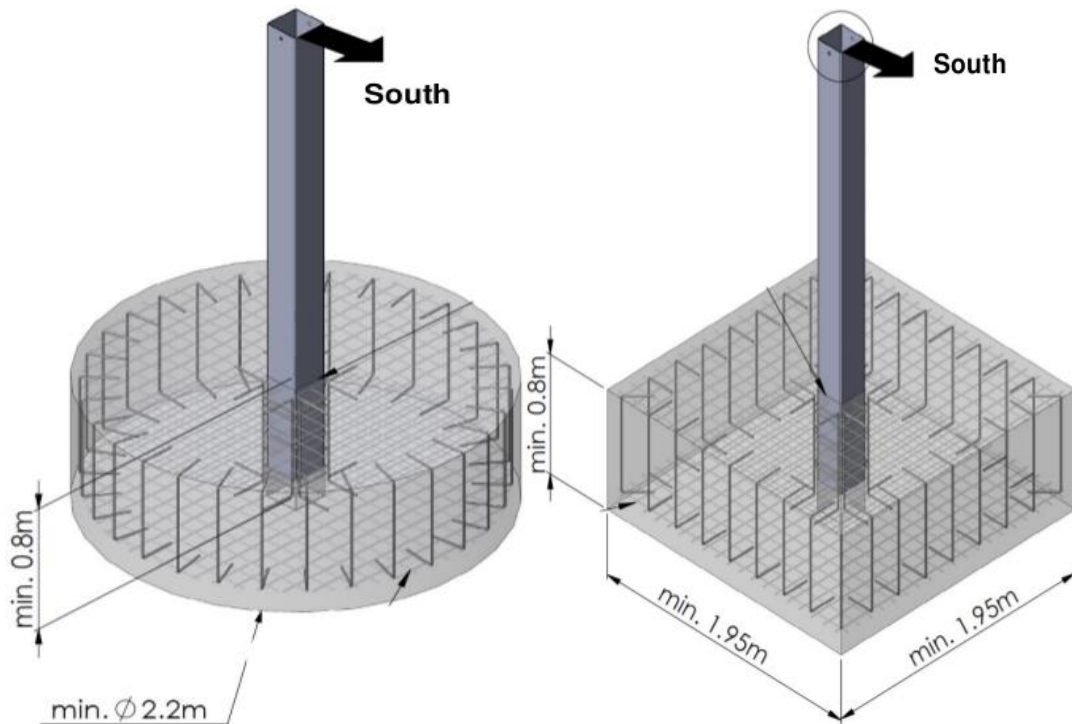


Figure 3.19 - Plateforme de béton (gauche) circulaire (droite) carrée

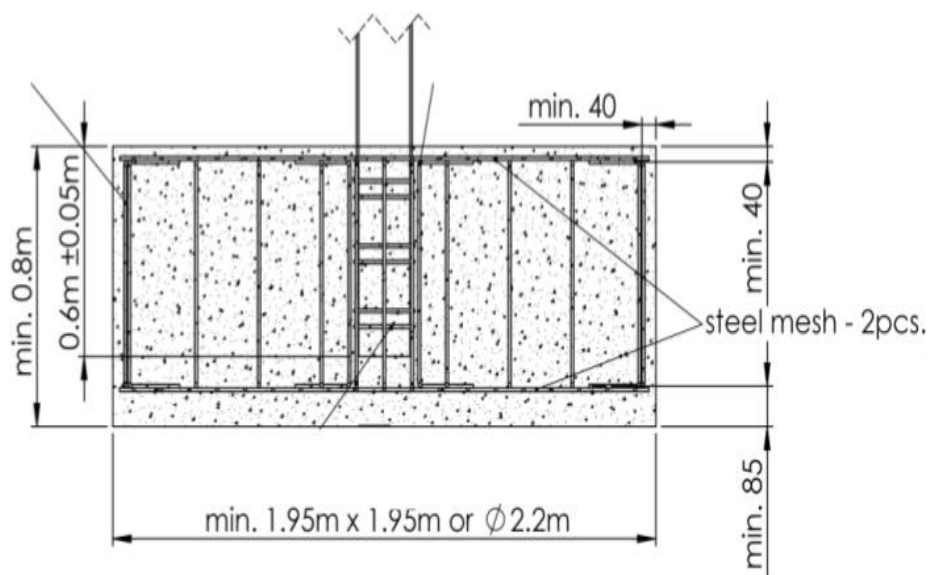


Figure 3.20 - Dimensions de la fondation de béton

Le poteau principal, les autres barres, les écrans, boulons ainsi que l'ensemble des raccords sont fait en acier recouvert de zinc. Dans l'annexe A nous pouvons trouver un tableau récapitulatif de l'ensemble des caractéristiques de ces pièces. De façon générale, elles sont au nombre de 16 (figure 3.21) :

- | | |
|------------------------------------|----------------------------------|
| 1-Poteau de support | 9-Connecteur de rail |
| 2-Poutre principale | 10-Connecteur de rail de moteur |
| 3-Poutre transversale | 11-Fixation supérieure du moteur |
| 4-Charnière pour poutre | 12-Fixation inférieur du moteur |
| 5-Charnière pour rail | 13-Fixation des modules PV |
| 6-Rail | 14-Moteur |
| 7-Fixation transversale supérieure | 15-Boîtier de contrôle |
| 8-Fixation transversale inférieure | 16-Câble de mise à Terre |

Les éléments 14 à 16 ne sont pas vraiment considérés comme étant des pièces « métalliques » de la structure.

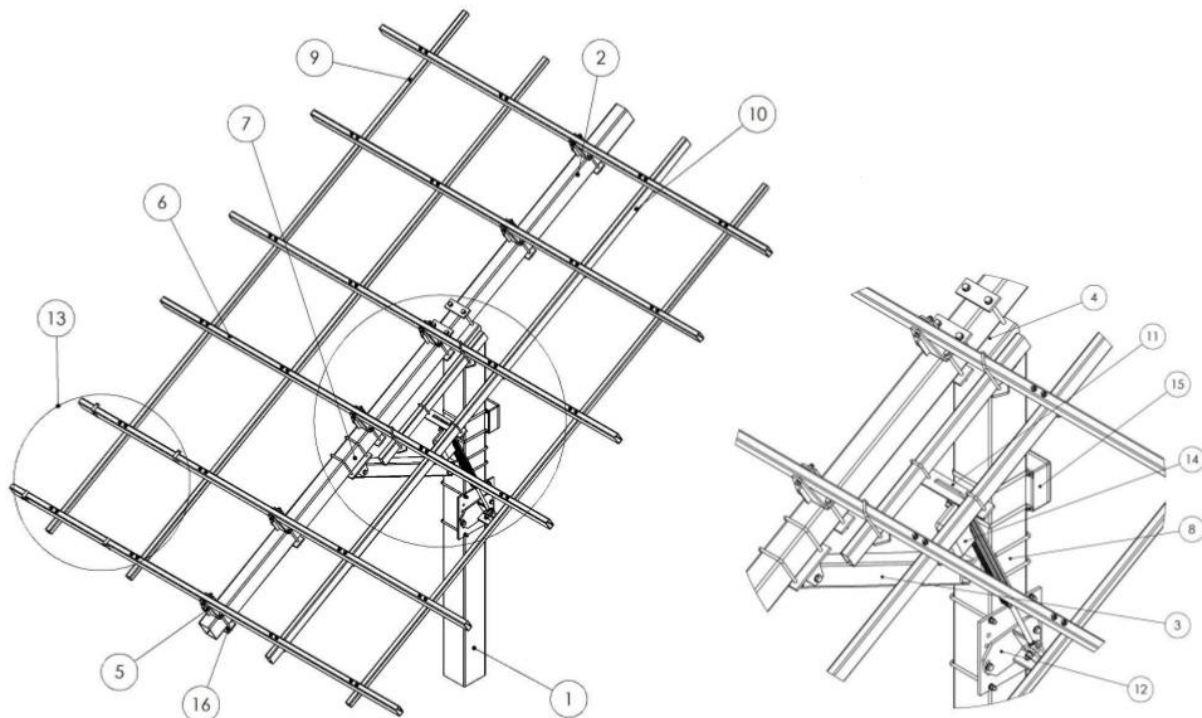


Figure 3.21- Vue d'ensemble de la liste des pièces du modèle 1500-a

ETATRACK active 1500-A possède une structure métallique qui nécessite un minimum d'entretien et de maintenance. L'installation des 2 poutres sur le poteau de support ainsi que les rails est détaillée dans les figures 3.22 jusqu'à 3.25 (Se référer à l'annexe A pour les détails concernant les numéros des pièces).

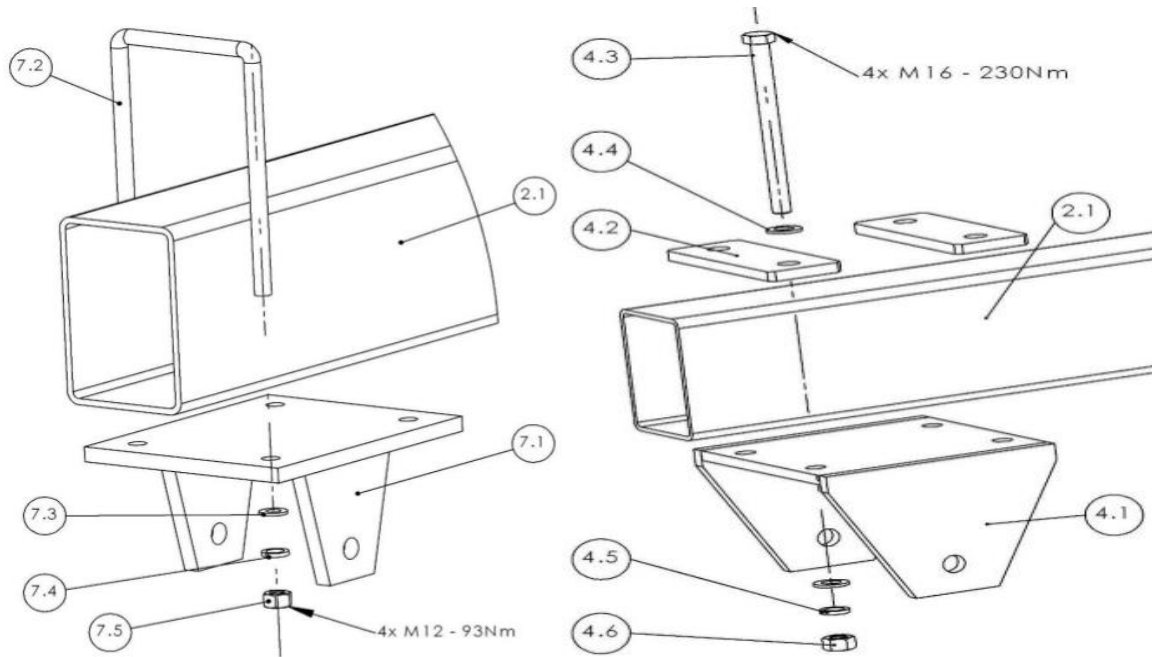


Figure 3.22- (gauche) Assemblage de la traverse de la traverse de fixation supérieure à la poutre, (droite) Assemblage de la charnière de poutre

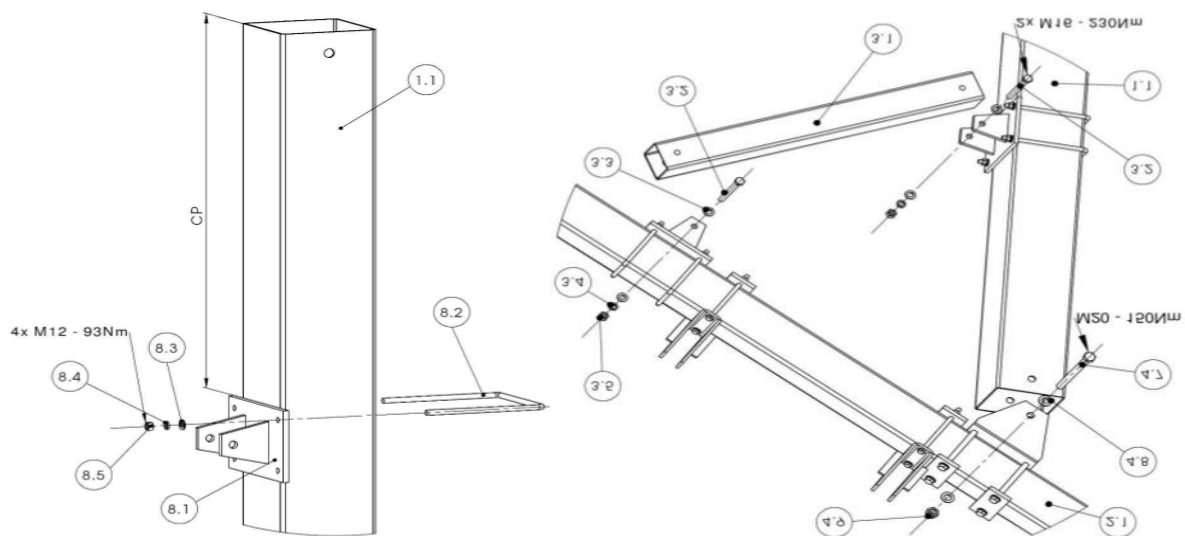


Figure 3.23 - (gauche) position de la fixation transversale inférieure, (droite) Installation des poutres sur le poteau de support

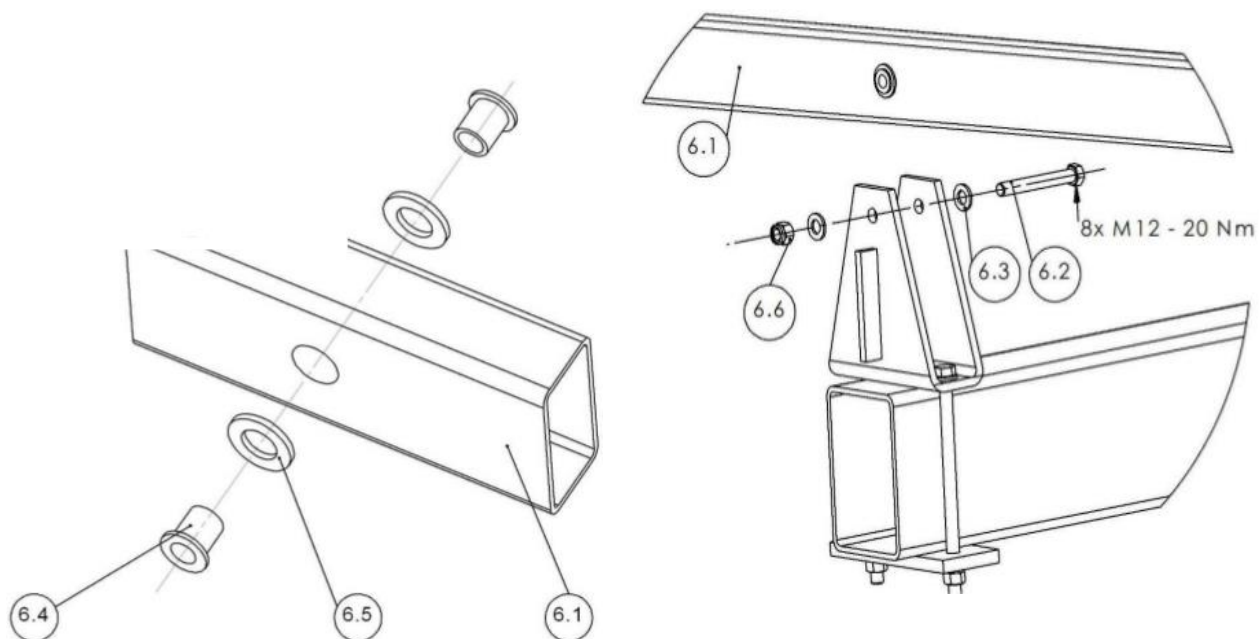


Figure 3.24 - (gauche) Installation des bagues dans le rail, (droite) Assemblage d'un rail sur la charnière prévue pour ça

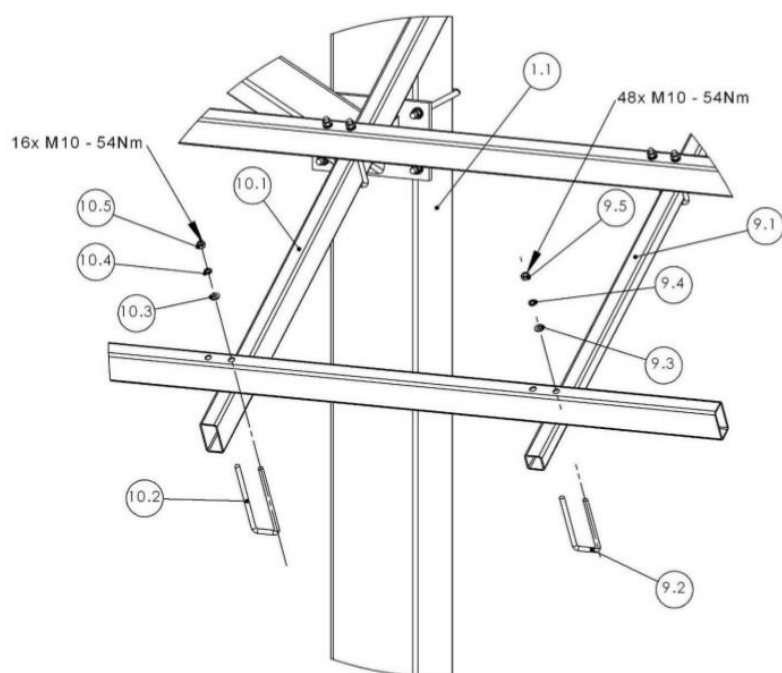


Figure 3.25 - Assemblage des connecteurs

2.3.3 Tentative de modifications

Le système fourni par LORENTZ, le modèle « ETATRACK active 1500-A », est initialement prévu pour suivre la trajectoire Est-Ouest du soleil, et ce grâce au moteur linéaire LINAK. Nous, dans notre projet, nous avons tenté de réaliser un suiveur solaire suivant 2 axes et une modification fut apportée au niveau de la structure métallique en rendant mobile une des fixations transversales par un actionneur linéaire du même type que celui illustré sur la figure 3.16. Le résultat ressemble à ce qui est illustré sur la figure suivante.



Figure 3.26 - Modification apportée afin de rendre le deuxième axe mobile

La même chose été faite pour faire bouger le support du moteur LINAK. Malheureusement, comme nous allons l'expliquer dans la section consacrée aux tests et résultats, nous avons sous-estimé le poids de cet axe.

2.4 Bloc alimentation et puissance électrique

Afin de fonctionner, les moteurs utilisés dans notre projet ont besoin au minimum d'une tension de 12 V ainsi que d'une intensité de courant égale ou supérieur à 4 A. Nous, dans notre travail, nous avons choisi d'alimenter ces moteurs par des batteries au plomb (12 V, 5 A max chacune) comme celle illustrée sur la figure 3.27.

Ce type de batterie peut être rechargé soit par un les panneaux photovoltaïques qui seront installées sur la structure métallique de notre suiveur solaire, soit grâce au recyclage d'une vieille alimentation ATX de PC de bureau (figure 3.28)

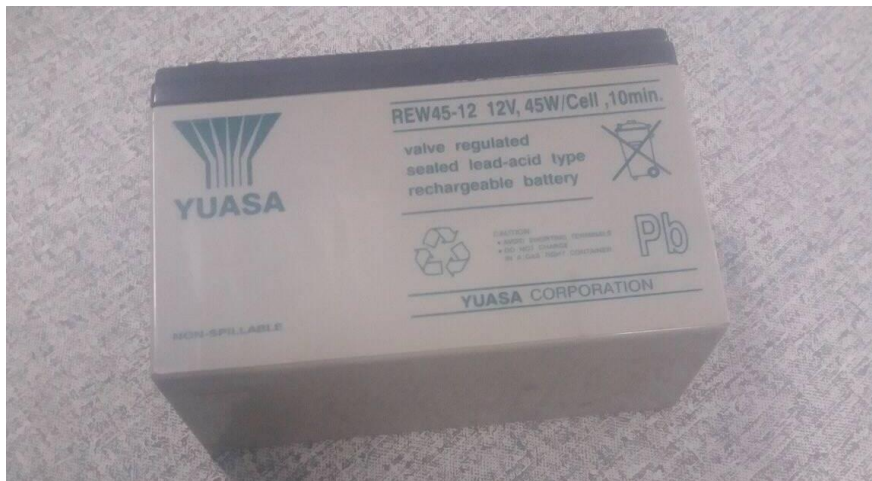


Figure 3.27 – type de batterie utilisée



Figure 3.28 – (gauche) vue du boîtier d'alimentation, (droite) caractéristiques

Généralement, ce type d'alimentation peut générer des tensions allant d'environ 3V jusqu'à 12V en DC. En choisissant les bons fils ainsi que la bonne combinaison entre les boîtes (nous pouvons utiliser plus d'une si besoin est), nous avons pu fournir aux actionneurs linéaires (ainsi qu'aux batteries et à la carte Arduino) la puissance adéquate afin qu'ils puissent assurer les différentes tâches.

3 Installation du système suiveur de soleil

3.1 Programme de commande

Comme nous l'avons précédemment expliqué, lorsqu'on a exposé l'essentiel du fonctionnement de la carte électronique Arduino UNO, cette dernière contient un microcontrôleur qu'on peut programmer comme l'on veut (matériel libre), et ce en lui injectant du code qu'on développe grâce à un logiciel spécifique. Pour notre projet, le programme de commande conçu est illustré sur la figure 3.29.

```

1 #define RELAY1 13 //relai du mouvement vers l'Est
2 #define RELAY2 12 //relai du mouvement vers l'Ouest
3 #define RELAY3 11 //relai du mouvement vers le Nord
4 #define RELAY4 10 //relai du mouvement vers le Sud
5 int tolerance = 8; //incertitude max lors de la comparaison des positions
6
7 void setup()
8
9 {
10 pinMode(RELAY1, OUTPUT); //réglage du pin RELAY1 en mode sortie
11 pinMode(RELAY2, OUTPUT); //réglage du pin RELAY2 en mode sortie
12 pinMode(RELAY3, OUTPUT); //réglage du pin RELAY3 en mode sortie
13 pinMode(RELAY4, OUTPUT); //réglage du pin RELAY4 en mode sortie
14 }
15
16 void loop()
17 {
18 digitalWrite(RELAY1,1); digitalWrite(RELAY2,1); digitalWrite(RELAY3,1); digitalWrite(RELAY4,1);
19 //l'ensemble des relais sont désactivés à chaque début de boucle
20
21 float Va = analogRead(A0); //tension de la cellule A
22 float Vb = analogRead(A1); //tension de la cellule B
23 float Vc = analogRead(A2); //tension de la cellule C
24 float Vd = analogRead(A3); //tension de la cellule D
25
26 float Px = ((Va + Vd) - (Vb + Vc)); //Calcul de la différence de tension Est-Ouest
27 float Py = ((Va + Vb) - (Vc + Vd)); //Calcul de la différence de tension Nord-Sud
28
29 //début de la comparaison et activation des relais suivant le résultat
30 if (abs(Px) > tolerance){
31 while (Px < (-1*tolerance)){
32 digitalWrite(RELAY1,0);
33 break;
34 }
35 while (Px > tolerance){
36 digitalWrite(RELAY2,0);
37 break;
38 }
39 }
40
41 if (abs(Py) > tolerance){
42 while (Py < (-1*tolerance)){
43 digitalWrite(RELAY3,0);
44 break;
45 }
46 while (Py > tolerance){
47 digitalWrite(RELAY4,0);
48 break;
49 }
50 }
51
52 delay(5000); //une délai de 5 secondes entre chaque comparaison et celle qui suit
53 }

```

Figure 3.29 – Programme de commande

3.2 Choix du site d'installation

Notre projet de fin d'études fut réalisé à la faculté des sciences, Université de Tlemcen, dans le cadre de la deuxième année Master Physique option « Matériaux, Systèmes et Energies Renouvelables ». Dans ce contexte, nous avons jugé approprié d'installer notre système de suivi solaire au sein de cette même faculté, juste à l'extérieur du laboratoire pédagogique consacré à l'énergétique (voir figure 3.30 et 3.31 pour les coordonnées géographiques).



Figure 3.30 - Image satellitaire de la faculté des sciences de Tlemcen montrant l'emplacement du suiveur solaire



Figure 3.31 – Altitude de l'emplacement

3.3 Montage et installation du système

Une fois l'ensemble des éléments et blocs nécessaires pour le bon fonctionnement de notre système de suivi solaire prêts, nous avons commencé son installation. La première étape fût de préparer et de couler la plateforme en béton nécessaire à la fixation du poteau principal.



Figure 3.32 – Etapes de confection et emplacement de la plateforme de béton

Après 3 – 4 jours, le béton était sec et nous pouvions enfin commencer à monter le reste de la structure métallique afin qu'elle ressemble, vers la fin, à l'illustration précédemment donnée dans la figure 3.17. La suite des étapes d'installation est illustrée sur la figure qui suit.



Figure 3.33 – Suite et fin du montage de la structure métallique

Après avoir terminé l'installation de la structure métallique, nous sommes passés aux moteurs (modifications incluse) (figure 3.34 et 3.35).



Figure 3.34 – Premier actionneur, vue de près (gauche) et vue de loin (droite)



**Figure 3.35 – Tentative de modification et placement du deuxième actionneur :
(gauche), avant (droite) après**

Pour finir, et afin de faire des tests de notre système, nous avons installé un seul panneau photovoltaïque sur la structure métallique que nous avons montée, en plus nous avons attaché le capteur photosensible précédemment conçu en haut d'une des barres de cette structure (figure 3.36).



Figure 3.36 – Placement d’un panneau photovoltaïque pour les tests, ainsi que du capteur photosensible (flèche en rouge)

4 Résultats des tests du système suiveur de Soleil installé

Nous allons clore ce dernier chapitre en donnant les résultats de quelques tests effectués sur notre traqueur solaire. Tout d’abord, il est important d’indiquer que l’installation et les réglages de la structure métallique, ainsi que des moteurs et du circuit de contrôle en plus du capteur photosensible, ont été effectués durant 3 matinées complètes.

a. Surface totale pouvant accueillir les panneaux PV

Avant de passer aux tests à proprement dit, nous tenons à donner quelques chiffres qui concernent la puissance PV maximale pouvant être installée sur notre système suiveur de Soleil :

- La surface totale devant accueillir les panneaux photovoltaïques avoisine les 16.5 m²
- En utilisant des panneaux PV haut rendement avec une puissance nominale max de 175 Wp chacun, l’installation photovoltaïque de ce suiveur solaire peut produire une puissance de 2.9 kWp, ce qui est assez appréciable pour une installation de ce genre.

b. Robustesse de la structure

Comme nous l'avons déjà expliqué, l'ensemble de la structure métallique composant notre système est faite à partir de pièces en acier enrobés de Zinc. Ceci lui procure une assez bonne robustesse que nous avons pu apprécier en appliquant un stress mécanique à la structure une fois cette dernière totalement montée. Comme résultat, nous avons remarqué que presque aucune vibration n'est sentie, particulièrement grâce à la lourdeur de la plateforme de béton qui maintient le tout en place, ainsi qu'aux différents composants métalliques qui maintiennent la poutre et le reste en place.

Ainsi, nous pouvons dire que le design de notre système suiveur de Soleil peut éventuellement être assez résistant face aux rafales de vent qui peuvent frapper les panneaux montés au-dessus.

c. Axe Nord-Sud et test de la modification apportée

La première chose que nous avons pu remarquer dès le début des tests, c'était qu'étant donnée la lourdeur de la poutre principale, l'actionneur linéaire que nous avons choisi pour rendre le deuxième axe mobile (suivi de la course du Soleil Nord-Sud) n'était pas assez puissant pour assumer cette tâche. Ceci nous a contraints à éliminer cet actionneur et fixer le deuxième axe tel que l'angle d'inclinaison soit égal à la valeur de la latitude du lieu (Tlemcen), comme il est conseillé dans les nombreuses études faites dans ce domaine.

Cette manœuvre nous a permis de découvrir que le réglage de cet axe, manuellement, était assez facile à faire et on peut l'ajuster d'un angle allant de 0° jusqu'à 45° par rapport à la vertical (même chose pour le réglage de la fixation inférieur du moteur Est-Ouest, figure 3.37).

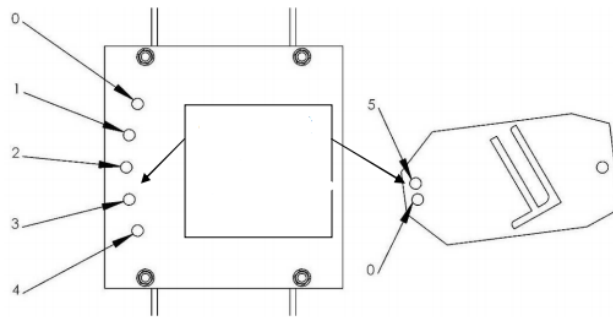


Figure 3.37 – Possibilité de réglage de la fixation Est-Ouest

d. Axe Est-Ouest

Après l'analyse du mouvement Nord-Sud, nous sommes passés à celui consacré aux directions Est-Ouest. On rappelle que c'est selon cet axe que le système suiveur de Soleil va plus se mouvoir puisque, durant chaque journée de l'année, il se lève du côté Est et va se coucher du côté Ouest.

Pour l'angle de suivi maximal que notre système peut atteindre, en commençant de l'Est et allant jusqu'à l'Ouest, il a été estimé égale à environ 90° . Cette valeur est assez appréciable, surtout dans des endroits assez ensoleillés où la différence de rayonnement entre les deux cotés n'est pas assez grande pour exiger un angle de suivi plus important. Aussi, nous avons chronométré le temps que prend l'actionneur linéaire pour complètement se rétracter (ou l'inverse), avec une alimentation de 12 V et 4.5 A, et le résultat était un peu moins de 2 minutes, celui donne environ 1.3 secondes pour chaque degrés (quand la structure mécanique est vierge, sans aucun panneau installé dessus).

e. Alimentation électrique

L'actionneur linéaire utilisé fonctionne avec une tension minimale de 12 V. L'utilisation d'une batterie, ainsi que d'un boîtier d'alimentation ATX recyclé afin de fournir cette tension au moteur, s'est avérée assez efficace. Cependant, prévoir une alimentation directe à partir des panneaux photovoltaïques rendrait ce autonome le système au complet.

f. Capteur et commande électronique

Lorentz fournit aussi un boîtier de contrôle afin de donner les instructions adéquates à l'actionneur linéaire afin de suivre la trajectoire du Soleil (figure 3.38)

Ce boîtier contient un circuit électronique dont on ne connaît pas le schéma exacte ni la programmation incluse dans son microcontrôleur, et utilise un des panneaux photovoltaïques qui composent le système PV installé afin de « capter » la différence de rayonnement entre Est-Ouest.



Figure 3.38 – Boîtier de contrôle Lorentz avec ses différentes connexions

Dans notre projet, nous avons dès le départ opté pour une autre solution : subtiliser et remplacer ce boîtier avec le bloc de commande (figure 3.39) que nous avons-nous même conçu et exposé dans ce mémoire. Ceci nous a permis de :

- Suivre continuellement (à chaque instant) le changement de position du Soleil, et régler le suiveur d'après les données récoltées par le capteur photosensible. Ceci n'est pas possible avec le boîtier fourni par Lorentz puisque le programme implémenté dans ce dernier prend un certain temps avant d'effectuer la vérification de la position du Soleil (le suivi solaire n'est pas instantané, mais à des intervalles de temps prédéfinis pouvant prendre plusieurs minutes).
- Le circuit électronique contenu dans le boîtier de Lorentz est closed source, interdisant toute modification, au contraire de la carte Arduino qu'on peut

programmer comme l'on veut, ce qui nous permettra d'y implémenter, un peu plus tard, d'autres fonctionnalités.

- La carte Arduino n'est pas très énergivore.

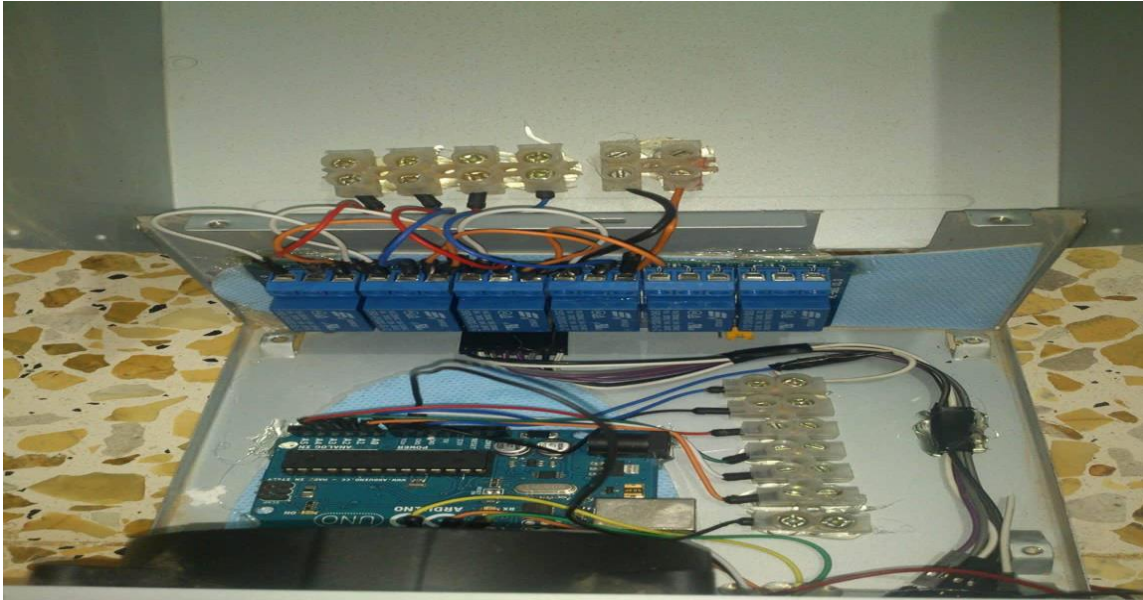


Figure 3.39 – Notre bloc de commande (sans capteur) monté dans le boîtier d'alimentation

Le test du suivi solaire grâce à notre carte de commande fut concluant, et l'ajustement minutieux automatique, à chaque instant, de la structure métallique, a prouvé l'extrême sensibilité du capteur photosensible confectionné par nos soins au point que nous avons dû introduire une « tolérance », ou incertitude, comme mentionnée dans le programme de commande afin de laisser les relais électromécaniques au repos quelques instants (tant que cette valeur n'est pas dépassée).

g. Puissance captée par le panneau PV

Afin de comparer, dans des conditions réelles, la production PV de notre système suiveur de soleil, nous avons choisi d'y installer un seul panneau photovoltaïque (revoir figure 3.36). Malheureusement, vu les délais qui nous ont été imposés pour terminer ce projet de mémoire, ainsi que les problèmes rencontrés qui nous ont causé un certain type de retard (particulièrement au

niveau de la construction de la plateforme de béton, élément essentiel avant toute installation), nous n'avons pas pu faire beaucoup de tests (en durée) au niveau de cette production. Cependant, pendant une journée nous avons pu analyser la différence entre une position quelconque du panneau, et celle optimale en utilisant notre programme de commande qui le dirige afin qu'il soit face au Soleil (figure 3.40).

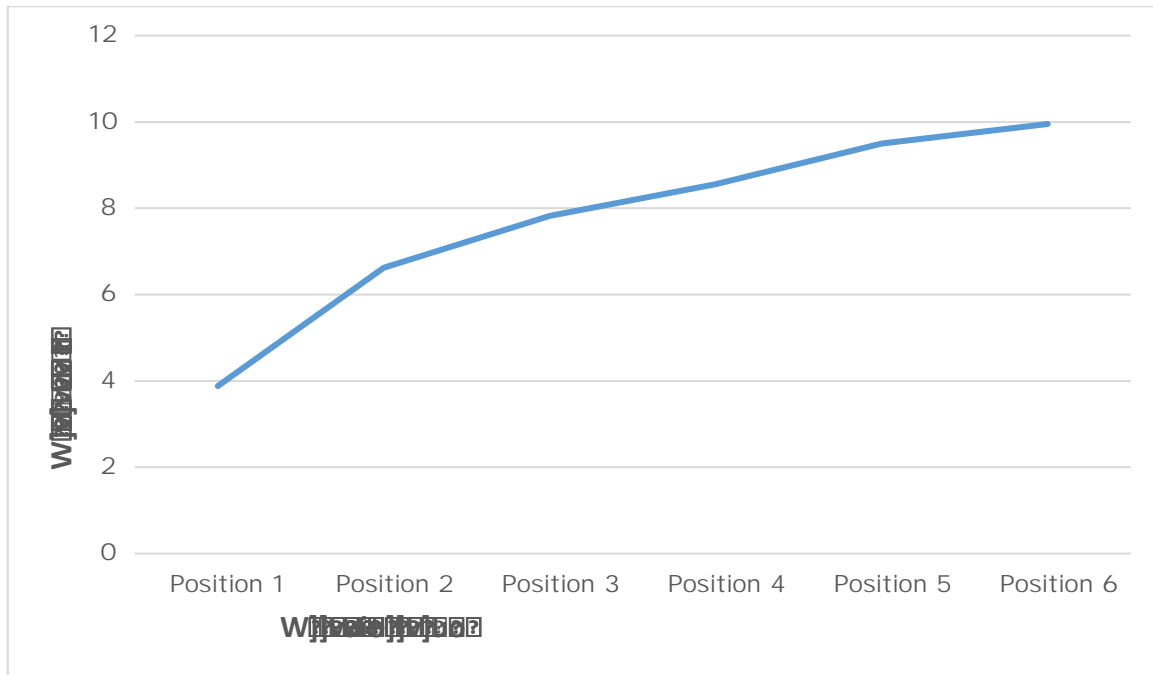


Figure 3.40 – Comparaison de la production PV instantanée pour différentes positions

La figure 3.40 montre la puissance instantanée produite par le panneau pour différentes positions. Le test fut effectué le 21 juin 2018, à 14h40. La première position est à l'extrême Est (l'actionneur linéaire est totalement rétracté) et nous avons lancé notre programme de commande afin qu'il dirige le système au complet vers la position optimale. Ainsi, nous avons en parallèle pu noter la puissance produite et nous présentons dans la figure précédente 6 positions différentes (la sixième est l'optimale, quand le système arrête de bouger). Nous remarquons qu'une fois le panneau en face du Soleil, la puissance instantanée est la plus importante.

5 Conclusion

Ce troisième et dernier chapitre fût consacré au montage et l'installation de notre système de suivi solaire. En présentant les différents éléments qui le constituent, nous avons pu voir que la partie consacrée au contrôle et à la commande électronique des manœuvres de ce système était la plus technique et la plus importante. En effet, grâce à la carte Arduino, et au programme de commande que nous avons élaboré, sans oublier le capteur photosensible construit ainsi que les relais électromécaniques, nous avons pu subtiliser le boîtier fourni par Lorentz par notre propre configuration, configuration qui a montré de meilleurs résultats en terme de temps de suivi et de réaction au mouvement du rayonnement solaire.

Malheureusement, le manque de matériel adéquat et de temps ne nous pas permis de mener à bien notre projet de modification du deuxième axe, celui consacré à la trajectoire Nord-Sud du Soleil. En effet, l'actionneur linéaire qui était à notre disposition a montré ses limites devant la lourdeur de la structure mécanique. Cependant, cette modification sera bel et bien apportée au système que nous avons installé, dans le futur, et ce après acquisition d'un nouvel actionneur, plus robuste et plus puissant.

Le test du mouvement Est-Ouest, contrôlé par notre bloc de commande, fut très concluant. Ceci nous a aussi permis aussi de tester en temps réel la différence de puissance instantanée entre n'importe quelle position et la position optimale, celle qui fait directement face au Soleil. Ce dernier test a montré qu'un système suiveur de Soleil pouvait produire plus d'énergie qu'un système fixe, surtout quand ce dernier est mal orienté.

CONCLUSION GENERALE

Dans le but de satisfaire en électricité les populations, particulièrement celles qui vivent dans le Sud du globe, et afin de diminuer leur dépendance envers l'utilisation des ressources fossiles et les néfastes conséquences qui en découlent, plusieurs études et travaux furent menés autour des systèmes utilisant les énergies renouvelables. Ces énergies, en plus d'être propres par rapport aux sources fossiles, sont inépuisables à l'échelle humaine de temps et permettent une production décentralisée d'électricité. Toutefois, la question du dimensionnement et surtout de l'optimisation de l'efficacité de ce type de systèmes constitue toujours une étape cruciale lors de leur installation. Dans notre travail nous avons porté un intérêt particulier à l'optimisation de la production d'un système utilisant l'énergie solaire photovoltaïque, et ce en schématisant, concevant et installant un système de suivi solaire.

Dans le deuxième chapitre de ce mémoire, après avoir vu les concepts fondamentaux de la technique suivi solaire, nous avons remarqué grâce aux résultats des simulations effectuées que l'utilisation d'un système mobile pouvait sensiblement augmenter la quantité d'énergie PV produite, particulièrement quand le suivi solaire se fait suivant les 4 directions : Nord, Sud, Est et Ouest.

Dans le troisième et dernier chapitre, les différents éléments notre suiveur solaire furent exposés. Grâce au choix de la carte Arduino, et au programme de commande que nous avons développé, sans oublier le capteur photosensible construit ainsi que les relais électromécaniques, nous avons pu subtiliser le boîtier fourni par Lorentz par notre propre configuration, configuration qui a montré une meilleure sensibilité en terme de poursuite de la trajectoire du Soleil. Cependant, la modification apportée pour rendre le deuxième axe mobile n'a pas bien fonctionné à cause du choix de l'actionneur, ceci nous pousse à penser, comme éventuelle amélioration dans le futur, à acquérir un moteur plus robuste. Aussi, le test de la production instantanée d'énergie par le biais du seul panneau PV que nous avons installé sur la structure métallique a montré que suivre le Soleil serait très bénéfique pour la future installation photovoltaïque que va supporter notre système suiveur de Soleil.

Comme futures perspectives, nous envisageons d'implémenter un mode manuel au système de commande, ainsi qu'à mode d'accès distance sans oublier un monitoring de la production PV de ce système.

Bibliographie

- [1] OSm_Chap8.pdf
- [2] «Forms of Energy, Transformations of Energy, and Their Real-World », http://www.fl_pda.rg/ (dernier accès 15-12-2017)
- [3] Z.Bouزيد, « Contribution à l'optimisation d'un système de conversion éolien Photovoltaïque : Application pour un site isolé », Thèse de Doctorat, Université Abou-Bekr Belkaid de Tlemcen, 20
- [4] kelwatt.fr/energie.php
- [5] «Energie fossile », <https://www.geo.fr/>(dernier accès 15-12-2017)
- [6] “L'énergie nucléaire”, www.explorateurs-energie.com/ (dernier accès 16-12-2017)
- [7] «Le dictionnaire de l'environnement », www.dictionnaire-environnement.com/(dernier accès 20-12-2017)
- [8] Effet-de-serre-web.pdf
- [9] «Quel est l'impact environnemental des énergies renouvelables ? », <https://origo.energy/> (dernier accès 20-12-2017)
- [10] «Technique de mesure du rayonnement », <https://www.pamesab.be/> (dernier accès 20-12-2017)
- [11] « Centre de ressources sur les panneaux solaires et la production d'électricité », <http://www.photovoltaique.info/>(dernier accès 06-06-2018)
- [12] F.Z.Mimouni, « Elaboration et caractérisation des couches minces de CuInS2 par pulvérisation chimique réactive SPRAY -Couche absorbante pour les cellules solaires- », Mémoire de Magister, Université Mohammed Boudiaf Oran, 2009.
- [13] « Rayonnement solaire »,www.precis-mecanique.com/ (dernier accès 14-01-2018)
- [14] « L'énergie solaire thermodynamique »,www.enr.fr/ (dernier accès 14-01-2018)

- [15] guide_enr_solaire_th.pdf
- [16] « L'électricité solaire, une énergie inépuisable », docplayer.fr/2006672-L-electricite-solaire-une-energie-inepuisable.html (dernier accès 20-01-2018)
- [17] « Développement durable », <https://www.futura-science.com/> (dernier accès 07-02-2018)
- [18] Z.Bouزيد, « Dimensionnement des systèmes photovoltaïques autonomes basé sur le concept d'utilisabilité horaire. Application au sud Algérien », Mémoire de Master, Université Abou-Bekr Belkaid de Tlemcen, 2012.
- [19] A.AitMokran, A.Moussaoui, « Extraction des paramètres d'une cellule photovoltaïque », Mémoire de Master, Université Abderrahmane Mira Bejaia, 2017.
- [20] « les différents types de technologies photovoltaïques », <https://www.planet-energies.com/> (dernier accès 05-04-2018)
- [21] sfp.in2p3.fr/Debat/debat_energie/websfp/jourde.htm
- [22] F.Guessoumi, A.Saadi, « Commande de panneau solaire à l'aide d'une carte à PIC », Mémoire de Master, Université Mohamed Khider Biskra, 2010.
- [23] Wikipédia, « Coordonnées géographiques », <https://fr.wikipedia.org/wiki/> (dernier accès 05-04-2018)
- [24] M.Hadj Belkacem, « Modélisation et étude expérimentation d'un capteur solaire non vitré et perforé », Mémoire de Master, Université Abou-Bekr-Belkaid de Tlemcen, 2011.
- [25] Wikipédia, « Rotation de la Terre », <https://fr.wikipedia.org/wiki/> (dernier accès 05-04-2018)
- [26] « Déclinaison solaire : définition », outilssolaires.com/ (dernier accès 10-04-2018)
- [27] W.BELAID. « Analyse des pertes thermiques de l'utilisation des matériaux sélectifs des convertisseurs de l'énergie solaire », Thèse de doctorat, Université Abou-Bekr Belkaid de Tlemcen, 2014.

- [28] E.Josse, V.Schaller, A.Villeneuve, « Durée des saisons et mouvement du Soleil », Olympiades de physique, Lycée Jean Monnet – Annemasse, 2012.
- [29] Open source écologie, « Trajectoire du soleil », wiki.opensourceecologie.org/ (dernier accès 03-05-2018)
- [30] Erbs, D. G., Klein, S. A., & Du_e, J. A. (1982). Estimation of the di_use radiation fraction for hourly, daily and monthly-average global radiation. *Solar energy*, 28(4), 293-302.
- [31] Collares-Pereira, M., & Rabl, A. (1979). The average distribution of solar radiation- correlations between di_use and hemispherical and between daily and hourly insolation values. *Solar energy*, 22(2), 155-164.
- [32] Liu, B. Y., & Jordan, R. C. (1960). The interrelationship and characteristic distribution of direct, di_use and total solar radiation. *Solar energy*, 4(3), 1-19.
- [33] Iqbal, M. (2012). *An introduction to solar radiation*. Elsevier.
- [34] [diagramme-solaire.pdf](#)
- [35] Wikipédia, « Tracker solair », <https://fr.wikipedia.org/wiki/> (dernier accès 10-05-2018)
- [36] Z.Benmohammadi, « Etude, conception et réalisation d'une commande d'un tracker solaire (suiveur solaire) », Mémoire de Master, Université Sidi Mohammed Ben Abdellah de Fés, 2014.
- [37] K.I.Majumder, M.Hassan et R.Ahmed, « Improvement of efficiency for solar photovoltaic cell application » These de doctorat, Université de BRAC, 2010.
- [38] M.Boughoufala, « conception et réalisation d'un système de suiveur solaire pour des systèmes photovoltaïques », Mémoire de Magister, Université Mohamed Boudiaf Oran, 2011.
- [39] 03_liteature review.pdf, http://shodh.inflibnet.ac.in/bitstream/123456789/4251/3/03_liteature%20review.pdf
- [40] « PVGIS, logiciel en ligne de simulation », <http://www.photovoltaique-energie.fr/> (dernier accès 06-06-2018)
- [41] « PV potential estimation utility », <http://re.jrc.ec.europa.eu/> (dernier accès 06-06-2018)

- [42] Lycée Jean-Baptiste Vuillaume (2015), « les Microcontrôleurs PIC », <https://lc.cx/mexb> (dernier accès le 05-06-2018)
- [43] Wikipédia (2018), « Encyclopédie libre », <https://fr.wikipedia.org/> (dernier accès le 05-06-2018)
- [44] Arduino Store (2018), Arduino UNO REV3, <https://store.arduino.cc/usa/arduino-uno-rev3> (dernier accès le 05-06-2018)
- [45] Titirsha, T., Siddique, A. R. M., Afrin, F., Sanjidah, S., & Rabbani, A. (2014, May). Introducing dual axis solar tracker with reflector to increase optimal electricity generation in Bangladesh. In Developments in Renewable Energy Technology (ICDRET), 2014 3rd International Conference on the (pp. 1-6). IEEE.
- [46] Chin, C. S., Babu, A., & McBride, W. (2011). Design, modeling and testing of a standalone single axis active solar tracker using MATLAB/Simulink. *Renewable Energy*, 36(11), 3075-3090.
- [47] Mousazadeh, H., Keyhani, A., Javadi, A., Mobli, H., Abrinia, K., & Sharifi, A. (2009). A review of principle and sun-tracking methods for maximizing solar systems output. *Renewable and sustainable energy reviews*, 13(8), 1800-1818.
- [48] Afarulrazi, A. B., Utomo, W. M., Liew, K. L., & Zarafi, M. (2011, June). Solar tracker robot using microcontroller. In Business, Engineering and Industrial Applications (ICBEIA), 2011 International Conference on (pp. 47-50). IEEE.
- [49] Nuwayhid, R. Y., Mrad, F., & Abu-Said, R. (2001). The realization of a simple solar tracking concentrator for university research applications. *Renewable Energy*, 24(2), 207-222.
- [50] Fontani, D., Sansoni, P., Francini, F., Jafrancesco, D., Mercatelli, L., & Sani, E. (2011). Pointing sensors and sun tracking techniques. *International Journal of Photoenergy*, 2011.
- [51] Wikipédia, “ Relais électromécanique”, <https://fr.wikipedia.org/> (dernier accès 23-06-2018)
- [52] LORENTZ, Installation guide ETATRACK active 1500-A, lien internet http://sklep.rotero.com.pl/index.php?dispatch=attachments.getfile&attachment_id=1167 (dernier accès le 15 - 06 - 2018)

[53] LORENTZ, Active Solar Tracking System, lien internet :
http://www.compasolar.gr/download/lorentz_etatrack1500_en.pdf (der
nier accès le 15 - 06 - 2018)

Annexe A

Assembly group	Pos.	Quantity	Part name	Specification	Weight [kg]	Box No.
1	mounting pole					
	1.1	1	mounting pole	tube 200x200x4, 2750 long	90	
2	beam					
	2.1	1	beam	tube 150x100x5, 4500 long	110	
3	cross beam					
	3.1	1	cross beam	tube 100x100x3, 1000 long	12	
	3.2	2	screw	M16x160, 8,8		3
	3.3	4	washer	D16		3
	3.4	4	spring washer	D16		3
	3.5	2	nut	M16, 8		3
4	hinge for beam					
	4.1	1	hinge for beam	welded part	9	1
	4.2	2	clamping plate hinge for beam	flat steel 70x12, 170 long		2
	4.3	4	screw	M16x210, 8,8	1,2	3
	4.4	8	washer	D16		3
	4.5	4	spring washer	D16		3
	4.6	4	nut	M16		3
	4.7	1	screw	M20x260, 8,8		3
	4.8	2	washer	D20		3
4.9	1	self lock nut	M20, 8		3	
5	hinge for rail					
	5.1	6	hinge for rail	bended flat steel	2	2
	5.2	6	clamping plate hinge for rail	flat steel 70x12, 170 long		2
	5.3	12	screw	M12x200, 8,8	1,2	3
	5.4	24	washer	D12		3
	5.5	12	spring washer	D12		3
	5.6	12	nut	M12, 8		3
6	rail					
	6.1	6	rail	tube 80x40x3, 3600 long		
	6.2	6	screw	M12x90, 8,8		3
	6.3	12	washer	D12		3
	6.4	12	bushing	IGUS MFM1216-20		3
	6.5	12	flat washer	D16, 2,2mm thin		3
	6.6	6	self lock nut	M12, 8		3
7	upper cross beam fixing					
	7.1	1	upper cross beam fixing	welded part	4,3	1
	7.2	2	U-bolt	M12x184		3
	7.3	4	washer	D12		3
	7.4	4	spring washer	D12		3
	7.5	4	nut	M12, 8		3

Annexe A

Assembly group	Pos.	Quantity	Part name	Specification	Weight [kg]	Box No.
8	down cross beam fixing					
	8.1	1	down cross beam fixing	welded part	5,4	1
	8.2	2	U-bolt	M12x234		
	8.3	4	washer	D12		
	8.4	4	spring washer	D12		
8.5	4	nut	M12, 8			
9	rail connector					
	9.1	3	rail connector	tube 40x40x3, 4500 long	20	3
	9.2	18	U-bolt	M10x140		
	9.3	36	big flat washer	D10, 3xD		
	9.4	36	spring washer	D10		
9.5	36	nut	M10, 8			
10	motor rail connector					
	10.1	1	motor rail connector	tube 80x40x3, 4500 long		3
	10.2	6	U-bolt	M10x180		
	10.3	12	big flat washer	D10, 3xD		
	10.4	12	spring washer	D10		
10.5	12	nut	M10, 8			
11	upper motor fixing					
	11.1	1	short motor connector	tube 80x40x3, 1100 long		3
	11.2	2	U-bolt	M10x195		
	11.3	2	clamping plate upper motor fixing	flat steel 70x12, 120 long		
	11.4	4	washer	D10		
	11.5	4	spring washer	D10		
	11.6	4	nut	M10, 8		
	11.7	1	upper motor fixing	welded part		
	11.8	2	U-bolt	M10x115		
	11.9	4	washer	D10		
11.10	4	spring washer	D10			
12	down motor fixing					
	11.11	4	nut	M10, 8		3
	12.1	1	down motor fixing, part 1	welded part		
	12.2	1	down motor fixing, part 2	flat steel, 340x330x12		
	12.3	2	U-bolt	M12x234		
	12.4	4	washer	D12		
	12.5	4	spring washer	D12		
	12.6	4	nut	D12		
	12.7	2	screw	M12, 8		
	12.8	4	washer	M16x60, 8.8		
12.9	2	spring washer	D12			

Annexe A

Assembly group	Pos.	Quantity	Part name	Specification	Weight [kg]	Box No.
13	12.10	2	nut	M12, 8		3
	PV-module fixing					
	13.1	48	PV-module clip	stainless steel		3
	13.2	48	screw	M6x20		3
	13.3	96	washer	D6		3
14	13.4	48	spring washer	D6		3
	13.5	48	nut	M6, 8		3
	motor					
15	14.1	1	motor	LA36	9	
	14.2	2	screw	M16x75, 8, 8		3
	14.3	4	washer	D16		3
	14.4	2	self lock nut	M16, 8		3
	14.5	2	pin	stainless steel		3
16	controller box					
	15.1	1	controller box			
	15.2	2	controller fixing clip	stainless steel		3
	15.3	4	screw	M4x12		3
	15.4	4	washer	D4		3
16	15.5	4	spring washer	D4		3
	15.6	4	nut	M4, 8		3
	grounding cable					
	16.1	1	grounding cable	950mm		3
	16.2	1	toothed washer	D12		3
	16.3	1	nut	M12, 8		3
	16.4	1	toothed washer	D10		3
	16.5	1	nut	M10, 8		3
	16.6	2	cable tie			3

Résumé

Parmi les sources d'énergie à développer, une priorité est donnée à l'énergie solaire. Ainsi, parmi les constituants d'une station photovoltaïque, on trouve le trackeur ou suiveur du soleil. En effet l'énergie fournie par les panneaux photovoltaïques dépend fortement de la quantité d'éclairement solaire qu'ils absorbent. Pour obtenir un rendement maximal, le panneau photovoltaïque doit être constamment orienté perpendiculairement aux rayons solaires. Or, la position du soleil varie d'une manière continue durant la journée de l'Est vers l'Ouest selon l'axe azimutal (Est-Ouest), et aussi pendant les saisons selon un axe zénithal (Nord-Sud).

Afin d'augmenter sa production en énergie électrique, un système photovoltaïque doit donc être muni d'un suiveur ou trackeur solaire. Cette structure permet le suivi en temps réel du mouvement apparent du soleil. L'objectif du présent travail est l'étude, la conception et la réalisation d'une commande d'un trackeur solaire (suiveur solaire).

Mots clés : l'énergie solaire, l'effet photovoltaïque, rayonnement solaire, suiveur solaire, Arduino.

Abstract

Among the energy sources to develop, priority is given to solar energy. Thus, among the constituents of a photovoltaic station, there is the sun tracker. The energy supplied by photovoltaic panels depends strongly on the amount of solar radiation they absorb. To maximum efficiency, the solar panel must be constantly oriented perpendicular to the sun. However, the position of the sun varies in a continuous way during the day from east to west according to the azimuth axis (east-west), and also during the season according to a zenith axis (North-South).

To increase production in electricity, a photovoltaic system must be equipped with a solar tracker. This structure allows a real-time tracking of the sun's path. The objective of this project is to design tracking System of PV panel.

Keywords: solar energy, the photovoltaic effect, solar radiation, solar tracker, Arduino

تلخيص

من بين مصادر الطاقة المراد تطويرها، أعطيت الأولوية للطاقة الشمسية. من بين مكونات محطة الطاقة الضوئية، هناك متعقب أو متتبع للشمس. في الواقع، تعتمد الطاقة التي توفرها الألواح الكهروضوئية اعتمادًا كبيرًا على كمية ضوء الشمس التي تمتصها. للحصول على أقصى قدر من المردود، يجب أن تكون اللوحة الشمسية موجهة بشكل دائم متعامدة مع أشعة الشمس. ومع ذلك، فإن موضع الشمس يتغير باستمرار خلال النهار من الشرق إلى الغرب على طول محور السموت (شرق-غرب)، وكذلك خلال الفصول على طول محور السموت (الشمال-الجنوب). من أجل زيادة إنتاجها من الطاقة الكهربائية، يجب أن يكون النظام الكهروضوئي مجهزًا بمتتبع الطاقة الشمسية. تسمح هذه البنية في الوقت الحقيقي بمراقبة الحركة الظاهرة للشمس. الهدف من هذا العمل هو دراسة وتصميم وتنفيذ طلب متتبع الشمس (تعقب الطاقة الشمسية).

الكلمات المفتاحية: الطاقة الشمسية، تأثير الضوئية، أشعة شمسية، متتبع الشمس، أردوينو.