



Filière de Génie Biomédical
شعبة الهندسة البيوطبية

Mémoire de magister présenté

Par:

NASR KAID ALI MOULHI

**EXPLORATION CARDIOVASCULAIRE PAR ETUDE
CORRELATIVE DES ACTIVITES ELECTRIQUE ET
HEMODYNAMIQUE CARDIAQUES ET L'ACTIVITE
RHEOLOGIQUE PARIETALE.**

Soutenu en mai 2012 devant le jury composé de :

Mr. Le Professeur BEREKSI REGUIG Fethi	Président
Mr. Le Professeur KERBOUCHE Mouffok	Examineur
Mr. Le Professeur BESSAID Abdelhafid	Examineur
Mr. Le Professeur BENABDALLAH Mohammed	Encadreur

Remerciement

*Le travail présenté dans ce mémoire a été réalisé au laboratoire de génie biomédical (département de GEE, faculté de Technologies, Université Abou-Bekr Belkaid Tlemcen) dirigé par monsieur **Benabdallah .M** professeur à l'université A. Belkaid de Tlemcen.*

Je suis honoré et il m'est agréable d'adresser mes remerciement les plus sincères à

*Monsieur **Benabdallah .M**, de qui j'ai tiré un immense profit de son savoir ; par ses conseils éclairés et sa vision objective et rationnelle de la problématique ainsi que sa bienveillante disponibilité.*

*J'exprime ma profonde et respectueuse gratitude à Monsieur **Bereksi Reguig .F**, professeur à l'université A. Belkaid de Tlemcen qui m'e fait l'honneur de présider mon jury.*

*Que Monsieur le Professeur **Kherbouche M.** trouve dans ce modeste travail l'expression de ma profonde gratitude pour tout l'intérêt qu'il porte au Génie Biomédical en tant que praticien hospitalier.*

*J'adresse mes vifs et sincères remerciements à Monsieur **Bessaid A.**, professeur à l'université A. Belkaid de Tlemcen pour avoir accepté de juger mon travail en faisant partie de mon jury.*

Je remercie enfin tous les membres du laboratoire de génie biomédical ainsi que tous ceux qui ont participé de près ou de loin à la réalisation de ce travail.

A mon père, à ma mère, les deux êtres les plus chers qui m'ont offert au berceau le don le plus précieux, celui de la foi.

A ma famille ... A tous ceux qui me sont chers.

RESUME :

La fonction cardiovasculaire dépend entre autres :

- 1- Du générateur électrique responsable de la contraction du myocarde et par voie de conséquence de son activité hémodynamique en regard des dysfonctionnements dans la génération de ou dans la conduction de l'onde électrique.
- 2- De l'état intérieur des vaisseaux en regard des lésions athéromateuses.
- 3- Des propriétés rhéologiques pariétales en regard des altérations des propriétés viscoélastiques de la paroi vasculaire.

L'objectif de ce mémoire de Magister en Electronique Biomédical est la réalisation d'un plateau technique dédié à l'exploration multi paramétrée du système cardiovasculaire par le biais de la mise en œuvre de trois ETTD (Equipements terminaux de traitements des données) relatifs à trois signaux physiologiques, en l'occurrence l'ECG représentatif de l'activité électrique myocardique, l'USG image des propriétés rhéologiques pariétales et enfin le PPG indice de l'efficacité respiratoire capillaire, puis d'un CODEC (Codeur décodeur) micro contrôlé chargé de faire parvenir ces signaux à un terminal informatique local en vue de leurs archivage et de leurs analyse corrélatoire au moyen d'algorithmes appropriés développés sous environnement Visual Basic.

Mots clés :

Système cardio vasculaire, ECG, USG, PPG, Télémedecine, micro contrôleur, RS 232

ABSTRACT:

The Cardiovascular system depends on the following:

- 1- An electric generator responsible of contraction of the myocardia, and thus its dynamic activity to avoid the dysfunction in generating or conducting the electric wave.
- 2- Correlated blood- vessels.
- 3- Resistantable parietal properties of the vessels.

This study work aims at realization of technical equipment which may assist in a multi-parametric investigation of the cardiovascular system through establishing three terminus equipment for data treatment which are relative to three physiologic signals. The first is the ECG, which represents the electric activity of the myocardia. The second is the USG, which represents an image for the parietal resistance properties of the vessels. The third one is the PPG, which indicates the respiratory efficiency, and then a micro-controller which transfers these three signals towards a computer so that we can save the output data to be analyzed by a modern special logarithm with language program (visual basic).

Key words:

Cardiovascular system, ECG, USG, PPG, Telemedicine, microcontroller, RS 232.

ملخص:

يعتمد نظام القلب والأوعية الدموية على ما يلي:

- 1- مولد كهربائي مسؤول عن تقليص عضلات القلب وبالتالي نشاطه الكهربائي (الديناميكي), تفادياً لحدوث خلل وظيفي في عملية إنتاج أو توصيل الموجة الكهربائية.
- 2- أوعية دموية متصلة ببعضها.
- 3- خصائص جدارية مقاومة للأوعية الدموية.

تهدف هذه الدراسة إلى تحقيق تجهيز تقني يساعد على اكتشاف متعدد القياسات لنظام القلب والأوعية الدموية من خلال إعداد ثلاثة أجهزة طرفية لمعالجة المعطيات المتعلقة بالإشارات الفيزيولوجية. الإشارة الأولى هي إشارة ECG, والتي تمثل النشاط الكهربائي لعضلة القلب, والإشارة الثانية هي إشارة USG, والتي تمثل صورة لخصائص المقاومة الجدارية للأوعية الدموية, بينما الإشارة الثالثة هي إشارة PPG, والتي تدل على الفعالية التنفسية للشعيرات الدموية, ليقوم بعد ذلك جهاز تحكم صغير بتحويل هذه الإشارات الثلاث باتجاه جهاز الحاسوب لتخزين المعطيات الناتجة ليتم تحليلها عن طريق لوغاريتم خاصة حديثة بلغة البرمجة (Visual Basic).

الكلمات المفتاحية:

نظام القلب و الاوعية الدموية, التخطيط الكهربائي للقلب (ECG), مخطط تمثيلي للحركة الدموية (PPG), مخطط الامواج فوق الصوتية لحركة الجدار الوعائي (USG), الطب عن بعد, المتحكم الصغير, الموصل التسلسلي (RS232).

Abréviation :

ECG : électrocardiogramme.

PPG : photoplytesmogramme.

USG : ultrasonogramme.

PTG : pneumotachymètre.

SCV : système cardio-vasculaire.

ETTD : Equipements terminaux de traitements des données.

CODEC : Codeur décodeur.

CONTENUS:

INTRODUCTION GENERALE	1
Chapitre 1 : Etat de l'art sur les systèmes d'exploration et de monitoring cardiovasculaire	3
INTRODUCTION:.....	3
I. PRESENTATION DU SYSTEME CARDIOVASCULAIRE:.....	4
I.1. Le réseau vasculaire :.....	5
I.1.1. la circulation systémique :	7
I.1.2. La circulation pulmonaire :.....	10
I.1.3. La circulation artérielle :.....	10
I.1.4. La circulation veineuse :.....	10
I.2. Le débit cardiaque :	11
I.3. Relation entre le débit cardiaque, vitesse sanguine, et fréquence Cardiaque : 12	
II. LES DISPOSITIFS D'EXPLORATION ET DE MONITORAGE :	12
II.1. Les type des moniteurs :	14
II.2. Principe de mesure des principaux paramètres vitaux :	14
III. RAPPEL PHYSIOLOGIQUE :.....	15
III.1. Description des signaux physiologique et électro physiologique :.....	15
III.1.1. Le potentiel d'action des cellules du myocarde :	16
III.1.2. Rythme cardiaque :	17
III.1.3. Relation de l'hémodynamique avec le système respiratoire :.....	21
III.1.4. Le sang :.....	26
III.1.5. Mesure de la saturation d'O ₂ :.....	30
IV. CONCLUSION :.....	33
Référence bibliographique :.....	34
Chapitre 2: Etude théorique des capteurs, amplificateurs, filtres analogiques et oscillateurs.....	40
I- Etude théorique des capteurs :	40
I-1.Généralités :	40
I-1.1. Principales caractéristiques des capteurs :	41
I-1.2. Modes de fonctionnement des capteurs :	43
I-1.3. Choix d'un capteur :	44

I-1.4. Conditionneur associé :	45
I-2. Applications médicales :	46
I-2.1. Les capteurs biomédicaux :	46
II. Etude théorique des amplificateurs :	63
II.1. Les amplificateurs opérationnels :	63
II.1.1. Présentation de l'ampli-op (Rappels) :	64
II.1.2. Représentations symboliques :	64
II.1.3. Caractéristique d'amplificateur opérationnel :	65
II.1.4. L'ampli-op idéal en contre-réaction: montages fondamentaux :	66
II.1.5. Taux de réjection en mode commun :	69
II.2. Les amplificateurs d'instrumentation :	69
II.3. Applications :	71
III. Etude théorique des filtres analogiques :	71
III.1. Source du bruit :	71
III.1.1. Problématiques des capteurs électrophysiologiques :	73
III.1.2. Influence du réseau sur le cordon ECG :	74
III.1.3. Influence électromagnétique :	74
III.1.4. Influence du mouvement :	75
III.2. Notion de filtrage (Rappel) :	75
III.3. Réalisation à l'aide d'un filtre RC simple :	78
III.4. Réalisation à l'aide d'un amplificateur opérationnel :	79
IV. Etude théorique des oscillateurs :	80
IV. 1. Définition :	81
IV. 2. Principe d'un oscillateur :	81
IV. 2.1. Conditions d'oscillations :	82
IV. 3. Oscillateurs à quartz :	82
IV. 3.1. Schéma équivalent d'un quartz :	82
V. Conclusion :	83
Référence bibliographique	84
Chapitre 3 : Réalisation pratique des différents dispositifs	87
Introduction :	87
I. La mise en forme d'un signal :	87

I.1 Réalisation pratique de la chaîne d'amplification de l'Electrocardiogramme (ECG):.....	87
I.2 Réalisation pratique de la chaîne de mesure d'une vélocimétrie pariétale :	90
I.2.1 Le temporisateur NE555 (Timer 555) :	93
I.3 Réalisation pratique de la chaîne de mesure du signal respiratoire :.....	95
I.3.1 Structure et identification des différents éléments :.....	96
I.3.2 Condition de démarrage des oscillations :	97
I.4. Réalisation pratique de la chaîne de mesure photopléthysmographiques :.....	99
II. Conclusion :.....	104
Chapitre 4 : Etude et réalisation d'une carte d'acquisition de données Universelle. ..	105
I .Chaîne d'acquisition :.....	105
I .1.Schéma bloc d'une chaîne d'acquisition :.....	105
I.1 Carte d'acquisition :.....	105
I.2 Schéma bloc d'une carte d'acquisition :	106
I.3 Principe de fonctionnement de la carte :	106
I.3.1 Les filtres anti-repliements :	106
I.3.2 L'échantillonneur bloqueur (Te ; Fe) :	106
I.3.3 Le convertisseur analogique - numérique (ADC) :.....	107
I.3.4 Liaison série RS232 :	107
II. Etude Pratique :	107
II.1.Du microprocesseur au microcontrôleur :	108
II.2.Architecture d'un microcontrôleur :.....	109
II.2.1.L'unité centrale ou CPU :.....	111
III.PIC16F876A :	112
III.1.Architecture :	113
III.1.1.Modèle de type (CISC) :	113
III.1.2.Modèle de type Harward (RISC) :.....	113
III.2.Description générale de la famille PIC 16F87X :	115
III.2.1.Caractéristiques générales :.....	115
III.2.2.Brochage :	115
III.3.La fonction RESET :.....	120
III.4.Les ports d'Entrées/Sorties :.....	120
III.5 L'Horloge :.....	121
III.6 Le Timer TMR0 :.....	122

III.7 Les interruptions :	122
III.8 La conversion analogique numérique :	123
III.8.1 Déroulement d'une Conversion :	124
III.8.2 Temps de conversion :	125
III.8.3 Temps d'acquisition :	126
III.8.4 Fréquence d'échantillonnage :	126
III.8.5 Valeur numérique obtenue :	126
III.9 L'USART :	127
III.9.1 Emission :	128
III.9.2 Réception :	129
III.10 La vitesse de communication :	130
IV. Liaison RS232 :	130
IV.1.Principe :	131
IV.2 Brochage du connecteur RS232 :	133
IV.3 Choix de la transmission série :	133
IV.4 La norme RS232 :	134
V. La conversion des niveaux :	134
Algorithme d'acquisition:	139
Référence bibliographique :	141
Chapitre 5 : Interprétation des résultats.	143
I. ACQUISITION ECG :	143
I.1 Sous forme graphique :	143
I.2 Sous forme de données archivés (*.DAT) :	143
II. ACQUISITION USG :	144
II.1 Sous forme graphique :	144
II.2 Sous forme de données archivés (*.DAT) :	144
III. ACQUISITION PPG :	145
III.1 Sous forme graphique :	145
III.2 Sous forme de données archivés (*.DAT) :	145
IV. ACQUISITION PTG :	146
IV.1 Sous forme graphique :	146
V. ACQUISITION SIMULTANEE DE TROIS SIGNAUX :	146

VI. PREMIERE VERSION DU TRAITEMENT CORRELATIF DES SIGNAUX :	147
VI.1 ANALYSE SPATIALE :	147
VI.2 ANALYSE TEMPORELLE.	148
VII. CONCLUSION.....	148
CONCLISION GENERALE :	149

INTRODUCTION GENERALE

INTRODUCTION GENERALE

L'organisation mondiale de la santé a rapporté en 2005 que les maladies cardiovasculaires étaient la cause majeure du décès dans le monde, avec une statistique approximative de 30% de tous les décès.

Les statistiques proportionnelles à l'âge prouvent que la cause principale des décès entre les âges de 15 à 59 était HIV/SIDA, suivi des maladies cardiaques et de la tuberculose ischémique. Au de-là de 59 ans, les causes principales des décès étaient les maladies cardiaques ischémiques suivie des maladies vasculo-cérébrale. [26] Ces données marquent l'importance de diagnostiquer et de traiter les maladies athérosclérotiques.

La maladie des artères appelée athérosclérose se caractérise par la formation dans la paroi de l'artère de plaques de cholestérol, appelées plaques d'athérome. En réduisant la cavité de l'artère, elles réduisent le débit sanguin.

Le corps est parcouru par un immense réseau de **vaisseaux sanguins** dans lequel le sang circule : c'est la **circulation sanguine**. Le mouvement du sang dans les vaisseaux est provoqué par une pompe, le **cœur**. C'est l'ensemble formé par le cœur et les vaisseaux sanguins que l'on appelle le **système circulatoire** (ou système **cardiovasculaire**).

Les maladies liées au système circulatoire sont appelées **maladies cardiovasculaires**. L'âge, une alimentation trop riche en cholestérol et le manque d'exercice physique favorisent le dépôt, sur les parois internes des artères, d'une plaque de graisse appelée **athérome** : c'est l'**athérosclérose**. En raison de ce dépôt, **les artères sont rétrécies**. Moins de sang peut y passer, et les organes irrigués par ces vaisseaux reçoivent moins d'oxygène. Il ne faut pas confondre l'athérosclérose avec l'**artériosclérose**, qui est un **durcissement des parois des artères**.

Notre travail dans le cadre de ce mémoire est une contribution au dépistage multiparamétrique des maladies cardiovasculaire par la conception et la réalisation d'un plateau technique capable de recueillir trois signaux représentatifs de la fonction cardiovasculaire, en l'occurrence l'électrocardiogramme représentatif de l'activité électrique de myocarde et donc des différentes pathologies liées à la génération où à

la conduction de l'onde électrique responsable de la contraction myocardique elle-même responsable de la propulsion du sang dans le système vasculaire, l'ultrasonogramme représentatif des propriétés rhéologique de la paroi vasculaire et donc des différentes pathologies liées à l'artériosclérose et de photoplytesmogramme représentatif de l'activité respiratoire de la circulation capillaire et donc des différentes pathologies liées aux échanges alvéolo-capillaire et à la capacité du flux sanguin à alimenter les différents tissus et organes en oxygène et nutriments.

Nous complétons ce plateau technique par un signal représentatif de la fonction mécanique respiratoire.

L'enregistrement simultané de ces quatre signaux permet une meilleur appréhension du système cardiovasculaire du point de vue diagnostic et thérapeutique par le biais de développement d'algorithmes d'analyse corrélatrice des différents signaux.

L'objectif de ce travail est avant tout un objectif de développement technologique d'une chaîne de biométrie partant du patient source d'informations jusqu'au terminal informatique local en passant par les ETTD (équipements terminaux de traitement des données), et les CODEC (microcontrôleurs).

Nous avons néanmoins dans le cadre de ce travail abordé l'implémentation d'algorithmes relatifs à la constitution d'une base de données de signaux pathologiques grâce à l'archivage numérique des différents signaux sans quoi aucune analyse corrélatrice multiparamétrique n'est possible.

Les supports technologiques qui nous permis la mise en œuvre du plateau technique sont :

- 1- L'environnement MPLAB pour la programmation en assembleur du microcontrôleur 16F876A chargé de la numérisation des signaux et de leurs transferts sous protocole RS232.
- 2- L'environnement Visual Basic pour l'interface de traitement numérique des signaux sur le plan analytique et corrélatrice.

Chapitre 1

Etat de l'art sur le système d'exploration et de monitoring cardiovasculaire

Sommaire :

INTRODUCTION

I. PRESENTATION DU SYSTEME CARDIOVASCULAIRE

II. LES SYSTEMES D'EXPLORATION ET DE MONITORAGE

III. RAPPEL PHYSIOLOGIQUE

IV. CONCLUSION

Ce chapitre a pour objectif principal de situer le contexte de notre travail et ses enjeux, en mettant en évidence la diversité des concepts généraux du système cardiovasculaire, et des dispositifs d'exploration et de monitoring dédiés.

INTRODUCTION:

Nous présentons dans ce chapitre le fonctionnement général du système cardiovasculaire, des dispositifs d'exploration et de monitoring puis, de manière plus résumée, une description des signaux physiologiques et électro physiologiques, (électrocardiographique ECG, photoplytesmographique PPG, ultrasonographique USG localisée) représentatifs de celui-ci. Cette présentation se limite au strict nécessaire pour une bonne compréhension du mémoire, le lecteur intéressé par une approche médicale rigoureuse pourra se reporter aux nombreux ouvrages médicaux disponibles sur le sujet [1].

Cette première partie du mémoire présente des notions générales d'anatomie et d'électrophysiologie. Elle décrit le fonctionnement du cœur et du système vasculaire, ses principales fonctions et ses composantes principales. Les caractéristiques du cycle cardiaque ainsi que le processus de propagation cardiaque seront ensuite exposés.

I. PRESENTATION DU SYSTEME CARDIOVASCULAIRE:

Le système cardiovasculaire est constitué du cœur et du système vasculaire dont les fonctionnalités sont schématisées sur la figure I.1. Sa fonction principale est d'assurer la circulation du sang dans l'organisme afin de satisfaire aux besoins énergétiques et au renouvellement cellulaire, quelles que soient les conditions ambiantes et l'activité de l'individu [5].

Le cœur constitue l'organe moteur du système cardiovasculaire, dont le rôle est de fournir la pression nécessaire à la circulation sanguine [3].

Le cœur propulse le sang à travers des milliers de kilomètres de vaisseaux sanguins et est conçu pour accomplir cette tâche.

En circulant dans les tissus du corps, le sang fournit les nutriments et l'oxygène au liquide interstitiel puis aux cellules. En même temps, il recueille les déchets, le gaz carbonique et la chaleur [4].

Le fonctionnement du cœur se base sur l'enchaînement temporel d'événements mécaniques et électriques complexes régulés de manière dynamique. L'activité cardiaque est cyclique, la séquence de tous ces événements qui la composent dure une seconde environ au repos. Elle se répète durant toute la vie, assurant une circulation sanguine et une oxygénation incessantes. Ainsi, un cœur moyen pompe environ 6 litres de sang par minute, soit près de 220 millions de litres de sang en 70 ans de vie [5].

La principale mission du système cardio-vasculaire (SCV), la fourniture d'oxygène et de nutriments aux différents tissus de l'organisme, est assurée par une double circulation sanguine, systémique (du cœur vers les tissus par les artères et retour par les veines) et pulmonaire (du cœur vers le poumon et retour), chacun de ces deux compartiments étant mis en mouvement par la pompe cardiaque correspondante (ventricule gauche ou droit) [2].

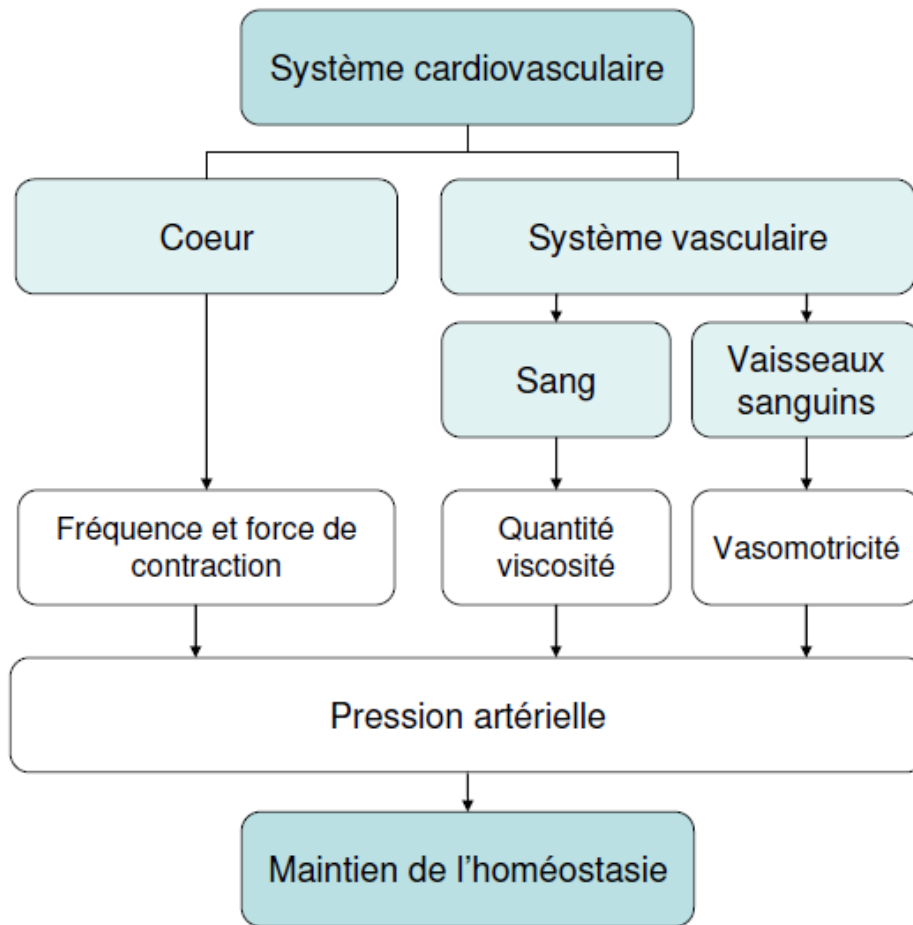


Figure (I.1) Représentation schématique du système cardiovasculaire [5]

I.1. Le réseau vasculaire :

Le réseau artériel de la grande circulation est un circuit à haute pression, il conduit le sang oxygéné à travers le corps dans des vaisseaux sanguins appelés, selon leurs tailles, artères, artérioles ou capillaires artériels (Figure I.1). Ce dernier niveau est constitué de multiples petites ramifications qui facilitent le transfert de l'oxygène du sang aux organes. Le sang, devenu pauvre en oxygène, revient au cœur par les veines caves, puis est envoyé par les artères pulmonaires dans la petite circulation où il est oxygéné dans les poumons. Le réseau veineux est le principal réservoir de sang : il contient environ 70% du volume total, qui est de 5 à 6 litres pour un adulte [1].

Sa fonction principale est de permettre une communication entre les différents organes, tissus, cellules de l'organisme. Les vaisseaux constituent un système de conduction. On distingue les artères qui sont, par définition anatomique, des vaisseaux qui partent du cœur vers les organes, les veines partent des organes vers le cœur. Les

capillaires se situent entre les artères et les veines : ce sont de tous petits vaisseaux (quelques μm de diamètre) qui sont le lieu exclusif des échanges entre le sang et les cellules. Il n'existe aucun échange au niveau des artères et des veines avec les cellules environnantes [40].

Le circuit sanguin est présente schématiquement par la figure I.2. Du sang dépourvu, d'oxygène par son passage dans le corps entre dans l'oreillette droite par deux veines caves, supérieure et inférieure. Il traverse ensuite le ventricule droit d'où il est éjecté dans l'artère pulmonaire vers les poumons. Ce cycle correspond à la circulation dite pulmonaire, ou la petite circulation [5].

Après avoir perdu son dioxyde de carbone et être réoxygéné dans les poumons, le sang passe par les veines pulmonaires vers l'oreillette gauche. De là, le sang oxygéné entre dans le ventricule gauche. Celui-ci est la chambre pompante principale, ayant pour but d'expulser le sang oxygéné par l'aorte vers toutes les parties du corps, sauf les poumons. On parle alors de circulation dite systémique ou générale [5].

Le cœur pulsant le sang de manière synchrone dans les circulations pulmonaire et systémique qui rétroagissent sur son fonctionnement et adaptant le débit sanguin qu'il produit aux besoins de l'organisme grâce à un système de régulation nerveux et humoral [6].

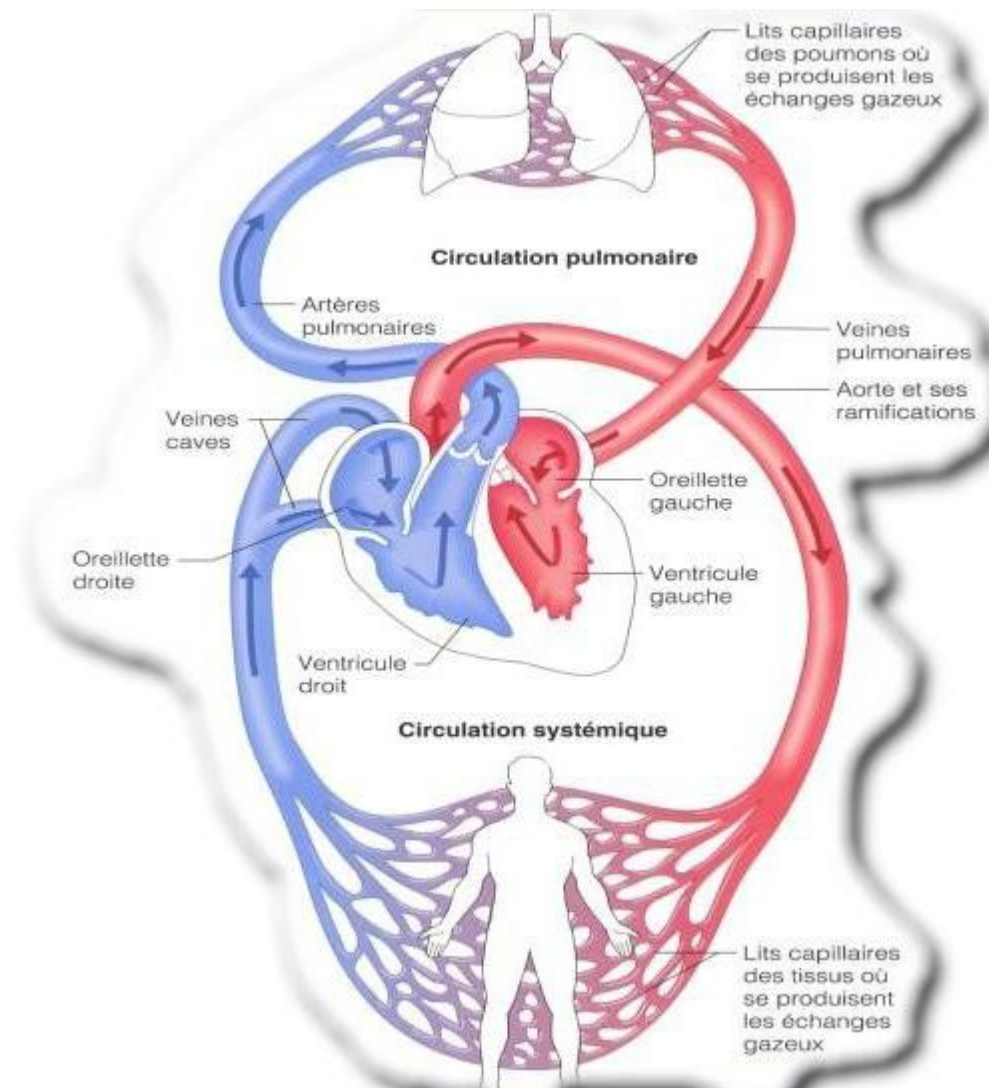


Figure (I.2) Schéma du circuit sanguin. La couleur bleue indique que le sang est pauvre en oxygène tandis que la couleur rouge correspond au sang chargé en oxygène [7]

I.1.1. la circulation systémique :

La circulation systémique, encore appelée grande circulation prend naissance dans le cœur gauche par une seule et grosse artère, l'aorte. Lorsque le sang quitte le cœur gauche, celui-ci est riche en oxygène. L'aorte se divise ensuite en artères de plus en plus petites, les artérioles qui elles-mêmes se divisent en vaisseaux encore plus petits dans les tissus, les capillaires. A la sortie des tissus, les capillaires se lient pour former les veinules, puis en vaisseaux plus gros et moins nombreux, les veines. Le sang redevenu pauvre en oxygène par la consommation des tissus arrive alors au cœur droit par deux grosses veines, la veine cave supérieure qui est issue des membres supérieurs et la veine cave inférieure issue des membres inférieurs. La circulation systémique se divise donc en deux circuits : la circulation artérielle et la circulation veineuse [3]. Elle comporte des artères, des capillaires, des veines et des lymphatiques [6].

- **Les artères :** les ventricules livrent le sang aux grandes artères sous forte pression (pression systolique). Pour accommoder une telle pression, la paroi de ces artères doit pouvoir être étirée ; elles sont alors dotées de propriétés élastiques. Les artères les plus importantes sont : l'artère pulmonaire, qui conduit le sang du ventricule droit vers les poumons, l'artère aorte et les grosses artères qui conduisent le sang vers la périphérie.
- **Les petites artères ou artérioles :** une fois le sang artériel distribué aux organes par les artères musculaires, les artérioles en réduisent la pression pour le livrer à des vaisseaux à mince paroi sans briser celle-ci, les capillaires.
- **Les capillaires :** Le système d'échanges est constitué essentiellement par le système capillaire baignant au sein du tissu interstitiel. Les capillaires sont des vaisseaux extrêmement nombreux repartis dans les organes [9].
Ils forment un réseau vasculaire extrêmement ramifié entre les artères et les veines dans l'interstitiel des organes. Sites des échanges des gaz respiratoires, des substances nutritives et déchets métaboliques entre le sang qu'ils renferment et le compartiment extra-sanguin du tissu qu'ils parcourent, les capillaires réduisent l'épaisseur de leur paroi au strict minimum.
- **Les veinules :** elles font suite aux capillaires et sont chargées du retour du flux sanguin en direction du cœur.
- **Les veines :** Elles naissent du côté efférent du système capillaire. Toutes les veines formées convergent ensuite vers deux gros troncs terminaux, les veines caves supérieure et inférieure, qui se jettent dans l'oreillette droite. elles ferment le circuit sanguin et ont pour fonction de ramener le sang à l'oreillette droite du cœur [5].
- **Les lymphatiques :**
Ce sont des vaisseaux issus des espaces péricapillaires qui se jettent ensuite dans le réseau veineux. Ils complètent le retour veineux en assurant le drainage des tissus interstitiels, notamment en y récupérant des grosses protéines d'origine plasmatique [6].

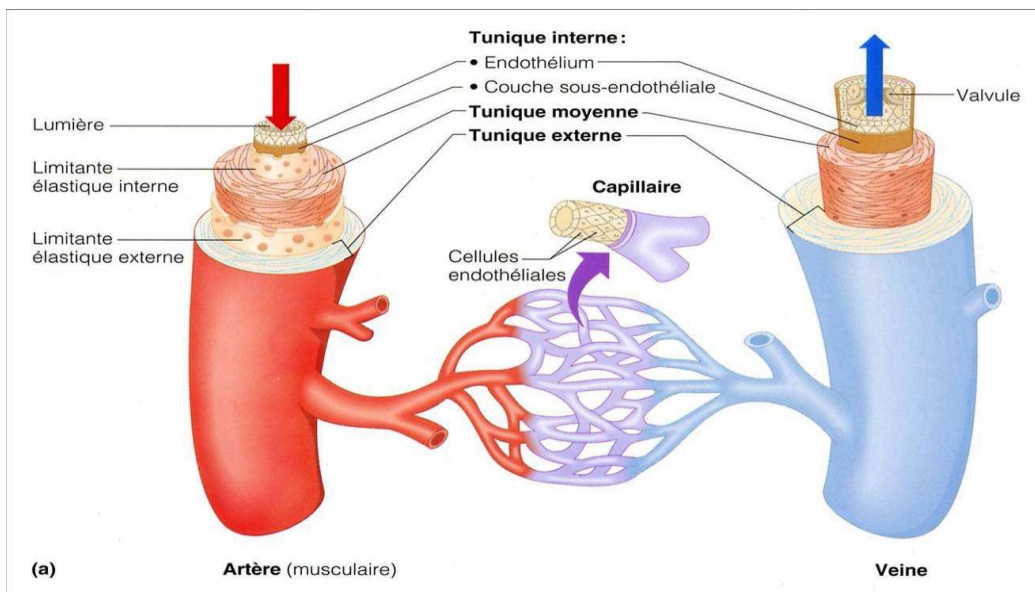


Figure (I.3) Structure de la veine (Tortora et al., 2002) [9]

Les propriétés viscoélastiques des gros troncs artériels jouent un rôle essentiel dans l'hémodynamique cardiovasculaire, l'aorte et les grosses artères ont non seulement la fonction de conduire le sang oxygéné du cœur jusqu'aux organes périphériques, mais également une fonction d'amortissement, qui consiste à amortir la pulsativité de la pression artérielle provenant de l'éjection systolique du ventricule gauche. Chaque révolution cardiaque alterne une phase de contraction ventriculaire, pendant laquelle un certain volume de sang est brutalement jeté dans le système artériel (temps systolique), à une phase de relâchement (temps diastolique), qui permet le remplissage ventriculaire après la systole [8].

Structure comparée des vaisseaux sanguins. La taille relative du capillaire en c) a été agrandie. Noter en c) que la lumière d'une veine est plus grande que celle d'une artère, mais que la veine présente une paroi plus mince et qu'elle semble souvent affaissée.

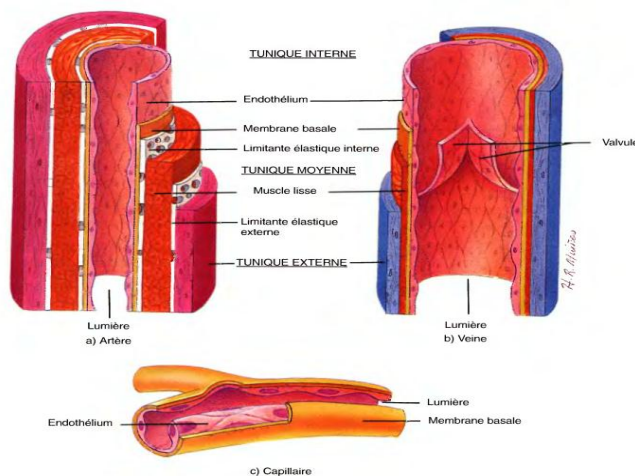


Figure (I.4) Structure des vaisseaux sanguins [4]

I.1.2. La circulation pulmonaire :

Son organisation générale est identique à celle de la circulation systémique. Se succèdent le secteur artériel pulmonaire issu du ventricule droit, les capillaires puis les veines pulmonaires amenant le sang à l'oreillette gauche [6].

Le départ du sang pour les poumons prend naissance à partir du cœur droit par une grosse artère unique, l'artère pulmonaire qui se divise au-dessus du cœur en deux artères dont chacune se dirige vers un poumon. Arrivé dans les poumons, le sang pauvre en oxygène est réoxygéné au niveau des alvéoles et regagne le cœur gauche par les veines pulmonaires pour se vider dans l'oreillette gauche.

Normalement la quantité de sang pompée dans les circuits pulmonaires et systémiques sont égaux, ce qui revient à dire que le cœur droit pompe la même quantité de sang que le cœur gauche. C'est seulement quand le débit sanguin subit des variations que ces volumes diffèrent l'un de l'autre, et ceci de façon momentanée [3].

I.1.3. La circulation artérielle :

La fonction circulatoire répond à trois principes fondamentaux :

- 1- Le débit sanguin de chaque organe ou tissu est presque toujours ajusté de façon précise pour répondre aux besoins tissulaires. Un contrôle nerveux de la circulation s'ajoute également pour moduler le débit sanguin.
- 2- Le débit cardiaque est contrôlé principalement par le débit tissulaire local. Plus le retour veineux est important plus le débit généré sera important. Un contrôle nerveux complète l'ajustement du débit aux besoins.
- 3- La pression artérielle est contrôlée de façon indépendante du contrôle du débit sanguin local et du contrôle du débit cardiaque.

I.1.4. La circulation veineuse :

Les veines constituent le dernier ensemble de conduits que le sang désoxygéné doit emprunter pour regagner le cœur droit [3].

Les propriétés hydrodynamiques des veines sont celles de tubes déformables collabables (susceptible de s'écraser), susceptibles de se gonfler quand la pression transmurale est positive et de s'affaisser quand elle devient négative. La distensibilité des veines est grande et leur capacité peut varier dans de grandes proportions dans un intervalle de pressions physiologiques [9].

Les veines remplissent différents rôles importants dans la fonction circulatoire, de par leur capacité à se dilater ou se contracter, à stocker de grandes quantités de sang, de propulser le sang vers le cœur grâce à la pompe veineuse et même dans une certaine

mesure de réguler le débit cardiaque. La pression auriculaire droite est régulée par le jeu d'un équilibre entre, d'une part la capacité du cœur à évacuer le sang de l'oreillette droite et d'autre part l'énergie avec laquelle le sang afflue dans l'oreillette droite à partir des vaisseaux périphériques.

Les mêmes facteurs qui régulent la pression auriculaire droite interviennent dans la régulation du débit cardiaque, puisque la quantité de sang pompé par le cœur dépend à la fois de l'aptitude cardiaque à pomper et de la capacité à se remplir [10].

I.2. Le débit cardiaque :

Le débit du sang dans le système cardio-vasculaire entier se fait toujours d'une région de haute pression vers une région de basse pression, la pompe cardiaque assure la propulsion du sang dans l'appareil circulatoire sous une pression plus ou moins élevée [11].

Le débit cardiaque est égal au volume de sang expulsé dans l'unité de temps. Le débit est généralement exprimé en litres par minute. Il est important de comprendre que le débit cardiaque est la quantité de sang pompée par chaque ventricule et non la quantité totale de sang pompée par les deux ventricules. Pour obtenir le débit cardiaque (D_c), il suffit de multiplier le volume d'éjection systolique (V_s) par la fréquence cardiaque (F_c) [3].

La régulation du débit sanguin coronaire est sous la dépendance de très nombreux paramètres hémodynamiques et neuro-humoraux.

Le débit cardiaque est la résultante du fonctionnement intégré de l'appareil cardiovasculaire.

C'est la quantité de sang qu'éjecte chaque ventricule en une minute. Il est égal au produit du volume éjecté à chaque battement (VES) par la fréquence cardiaque. Il est exprimé en litre (L) par minute [6].

C'est un système fermé → le débit global est constant [12].

Le débit dans un vaisseau sanguin est entièrement déterminé par deux facteurs :

- 1- la différence de pression entre les deux extrémités du vaisseau (la force propulsant le sang à travers le vaisseau).
- 2- l'opposition rencontrée par le flux sanguin (la résistance vasculaire).

$Q = \Delta P / R$: avec Q le débit sanguin et ΔP est la différence de pression et R la résistance vasculaire.

I.3. Relation entre le débit cardiaque, vitesse sanguine, et fréquence Cardiaque :

Le flux sanguin résulte des différences de pression, depuis les régions centrales à haute pression vers le réseau vasculaire périphérique à basse pression. La vitesse d'écoulement est conditionnée par la pression sanguine et les résistances vasculaires, sachant aussi que si la pression sanguine augmente, les résistances s'élèvent. La vitesse moyenne d'écoulement est de à 20 cm/s dans les grosses artères, et seulement de 0,05 cm/s dans les capillaires et 12 cm/s dans les veines [9].

La finalité du système cardiovasculaire est donc d'assurer un débit cardiaque (Q_c), délivré à une vitesse sanguine suffisante pour assurer la perfusion des différents organes.

Les différentes composantes participant à la régulation de ce débit sont :

- la force de contraction myocardique, influençant directement le volume d'éjection systolique (VES)
- la fréquence cardiaque (F_c).
- le volume sanguin revenant au cœur droit, que l'on peut simplifier sous le terme de « précharge ».
- le niveau de vasoconstriction des artères systémiques - ou « résistances artérielles systémiques » (RAS) - qui reflètent de manière simplifiée la « postcharge ».

II. LES DISPOSITIFS D'EXPLORATION ET DE MONITORAGE :

Le terme **moniteur** vient d'un mot latin signifiant **avertir**.

Un moniteur est donc une alarme, dont l'impact sur le devenir des patients tient exclusivement aux conséquences thérapeutiques que l'on en tire [13].

Le monitoring est d'un point de vue théorique assez simple à expliquer. Il s'agit en fait de répéter de manière régulière un processus de test ou de surveillance d'une personne ou d'un bien. Le but étant d'obtenir très rapidement et simplement une vision précise des événements ou anomalies sur la période analysée [41].

La surveillance de l'état physiologique du patient est toujours l'intérêt du personnel soignant. Par conséquent, les systèmes de monitoring cardiovasculaire sont des

dispositifs médicaux répandus dans la majorité des services de soins des établissements de santé [42].

Les grandes avancées sur la surveillance du patient ont été associées au développement de nouvelles mesures cliniques, ou aux améliorations du traitement de celles existantes.

Plutôt que simplement fournir des mesures pour être interprétées par les cliniciens, le but à présent est de développer des moniteurs intelligents qui assistent le personnel médical dans la prise en charge de l'interprétation elle-même.

Le moniteur devient un écran multi-paramètres, ou un ensemble de paramètres centralisé sur un écran.

Les moniteurs sont des dispositifs médicaux dont la fonction est d'assurer un processus de collecte et d'analyse quotidienne et régulière d'un ensemble de paramètres vitaux d'un patient.



Figure (I.5) Moniteur de surveillance physiologique

Ces données recueillies permettent de surveiller l'état du patient et d'alerter en cas de sa modification. De plus elles aident au diagnostic (aspect exploration) et à la prise de décision sur le traitement médical et la santé du patient [43].

Ce dispositif médical est constitué d'un écran qui permet de visualiser sous forme de tracés les paramètres physiologiques, des boutons pour réaliser sa configuration selon les besoins des utilisateurs dans les services des soins et des capteurs comme le capteur US, capteur SPO2 et électrodes ECG pour acquérir les informations physiologiques des patients.

Les domaines d'application de ces instruments sont l'anesthésie, service de soins, transport médicalisé, bloc opératoire, cardiologie, réanimation et urgence.

II.1. Les type des moniteurs :

Il existe plusieurs types de moniteurs patients utilisés dans les établissements de soins. Les moniteurs mono-paramétriques comme les moniteurs ECG (Electrocardiographe), moniteur de SpO₂ et moniteur de pression artérielle...

Les moniteurs multi-paramétriques compacts qui ont des connecteurs pour les capteurs des paramètres vitaux intégrés dans le système.

Enfin le choix du moniteur se fait en fonction du domaine d'application et des paramètres physiologiques que le médecin cherchera à mesurer.

II.2. Principe de mesure des principaux paramètres vitaux :

Les mesures hémodynamiques comprennent le recueil des pressions, la mesure du débit cardiaque, les oxymétries qui permettent le calcul des résistances vasculaires, des shunts, des gradients trans-valvulaires, des surfaces valvulaires, et à un degré moindre de l'état contractile du ventricule gauche [44].

Les principaux paramètres vitaux déduits par l'électrocardiogramme sont la fréquence cardiaque, l'arythmie et les amplitudes de l'ECG relatives à ses différentes dérivations.

Le rythme respiratoire fait partie des paramètres vitaux et peut aider à déceler une situation anormale. Pour le mesurer, il suffit de compter le nombre de soulèvements du thorax pendant une minute : c'est le nombre de cycles respiratoires par unité de temps [14].

Dans notre projet les principaux paramètres vitaux explorés ou surveillés sont l'activité électrique myocardique ECG, la fréquence cardiaque, la fréquence respiratoire PTG, la variation pulsée de la concentration d'oxygène dans le sang PPG, la rhéologie pariétale USG.

III. RAPPEL PHYSIOLOGIQUE :

Dans cette partie, nous présentons un rappel général permettant d'appréhender les connaissances nécessaires des signaux physiologique et électro physiologique ainsi que leurs caractéristiques.

L'association de l'électricité avec les sciences médicales date du 18eme siècle date à laquelle Luigi Galvani démontre que la plupart des processus physiologiques sont accompagnés d'échanges électriques.

Cette découverte constitue la base de toutes les explications liées à l'activité des tissus vivants en termes de **potentiels bioélectriques**.

Le corps humain est considéré comme une **station d'énergie** générant différents **signaux électriques** à travers deux sources internes : Les **muscles et les nerfs** [16].

De la fin du 19ème siècle à 1950, après la bioélectricité, c'est la période de **L'ELECTROPHYSIOLOGIE** que l'on peut qualifier de **MACROSCOPIQUE** dans la mesure où elle ne s'intéresse à recueillir les activités électriques de l'organisme qu'au moyen d'électrodes externes [17].

III.1. Description des signaux physiologique et électro physiologique :

La thèse selon laquelle le corps humain est source de signaux électriques a été établie en 1903 par W.EINTHOVEN. L'étude de ces signaux a donné de riches enseignements sur l'activité des organes de l'homme.

Ces signaux ne sont pas strictement des *courants électriques* qui correspondent à une circulation *d'électrons* comme dans les conducteurs électriques classiques de cuivre, mais sont des courants ioniques qui correspondent à une circulation d'ions, le plus souvent positifs comme les ions sodium ou potassium [18].

L'activité électrique d'une cellule se résume par sa polarisation, dépolarisation et sa repolarisation [19]. Le myocarde a comme particularité de présenter une dépolarisation spontanée. Cette activité électrique va générer une dépolarisation qui se propage à l'intérieur du cœur par l'intermédiaire du système nerveux intrinsèque [15].

En clinique, ces signaux sont recueillis depuis la surface du corps à l'aide d'électrodes et d'un équipement électronique appelé amplificateur [18].

III.1.1. Le potentiel d'action des cellules du myocarde :

Une contraction musculaire est associée à une migration d'ions générant des différences de potentiels mesurables par des électrodes convenablement placées [16].

La dépolarisation cellulaire cardiaque désigne les brusques mouvements ioniques transmembranaires se transmettant de cellule à cellule et qui ont pour conséquence de permettre la contraction [20].

Les cellules du myocarde présentent une différence de potentiel (ΔP) électrique de part et d'autre de leurs membranes due aux différences de concentrations en ions sodium Na^+ , potassium K^+ , calcium Ca^{2+} et chlorure Cl^- [5].

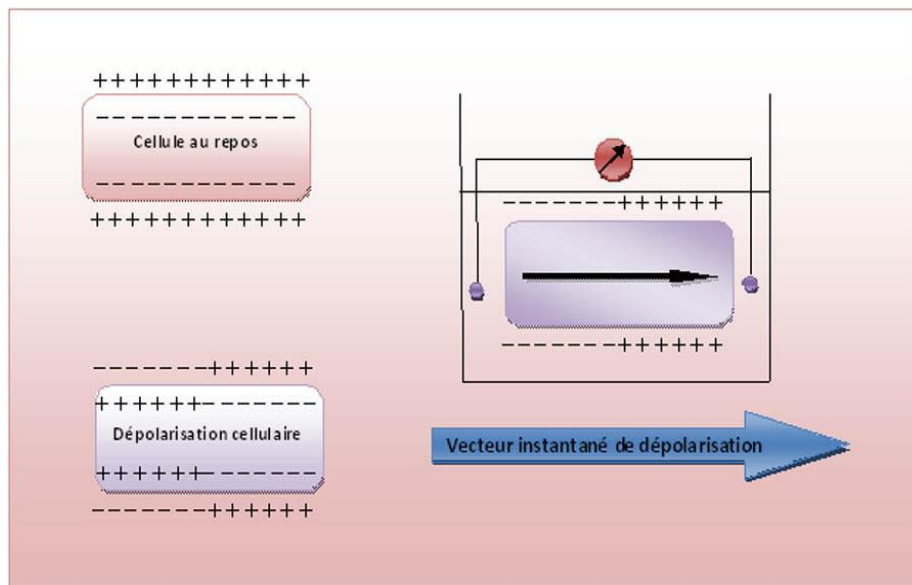


Figure (I.6) Vecteur instantané de dépolarisation [21]

Au repos, cette différence de concentrations détermine la différence de potentiel intra (négatif) et extracellulaire (positif) qui est de l'ordre de -90 mV.

La contraction du myocarde est précédée d'une inversion de ΔP : ce phénomène constitue un potentiel d'action (PA). Ces phénomènes électriques s'accompagnent d'une inexcitabilité électrique durant la période réfractaire tout d'abord totale, puis relative du myocarde [5].

La forme du potentiel d'action varie selon le tissu considéré. Son amplitude crête-à-crête est de 100 à 120 mV. La phase de dépolarisation est la plupart du temps rapide ou très rapide. La vitesse est à peu près proportionnelle à la vitesse de conduction des tissus [22].

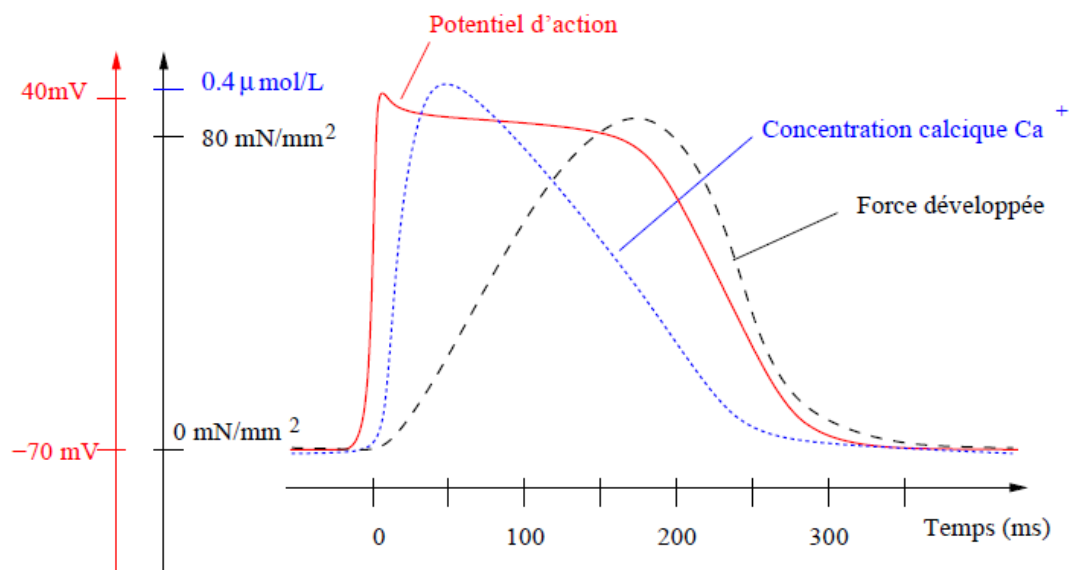


Figure (I.7) Potentiel d'action [23]

Lors de la dépolarisation de la cellule, il existe une variation du champ électrique entourant la cellule. Comme la dépolarisation se propage d'un point à un autre on assimile cette variation de champ électrique à un *vecteur électrique instantané élémentaire*.

Lorsque ce vecteur se dirige vers l'électrode exploratrice, une déflexion positive est enregistrée sur l'ECG. Lorsque ce vecteur s'éloigne de l'électrode exploratrice, une déflexion négative s'inscrit.

Lorsque plusieurs cellules sont dépolarisées simultanément, l'ensemble des vecteurs élémentaires donnent un vecteur résultant qui déterminera l'axe électrique de l'onde P, du QRS et de l'onde T [21].

III.1.2. Rythme cardiaque :

L'étude du rythme cardiaque se fait à partir du repérage des ondes R, ce rythme est caractérisé par deux propriétés : la fréquence des ondes R, exprimée en nombre de battements par minute, et leur régularité [45].

III.1.2.1. Le cœur:

Le cœur est l'élément central du système cardiovasculaire. Nous décrivons dans la suite du chapitre l'anatomie et le fonctionnement électrique d'un cœur sain [1].

III.1.2.2. Anatomie du cœur :

Le cœur est une machine motrice vivante, une véritable pompe destinée à distribuer le fluide nourricier et excitateur des fonctions à tous les organes de notre corps.

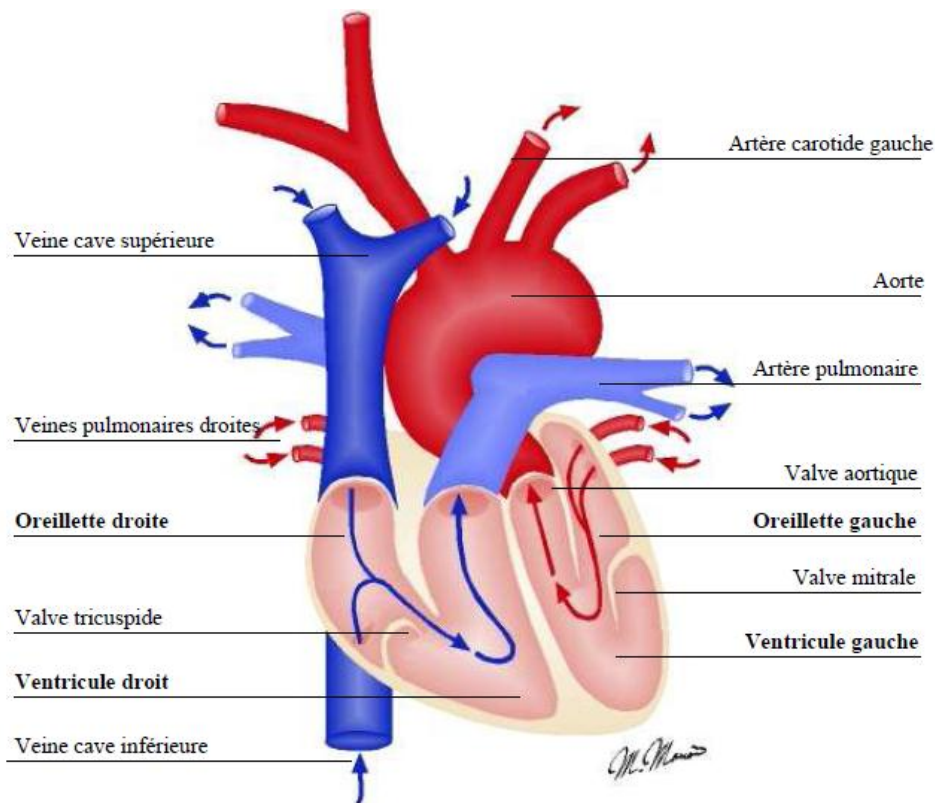


Figure (I.8) Structure anatomique du cœur humain [23]

Dans le cœur humain, on voit quatre compartiments ou cavités : deux cavités forment la partie supérieure ou base du cœur, appelées oreillettes et recevant le sang de toutes les parties du corps au moyen de gros tuyaux nommés veines, deux cavités forment la partie inférieure ou la pointe du cœur, appelées ventricules et destinées à chasser le liquide sanguin dans toutes les parties du corps au moyen de gros tuyaux nommés artères.

La figure I.8 montre le trajet du sang (la couleur rouge indique l'artère qui est riche en oxygène et la couleur bleue indique la veine qui est riche en sang et pauvre en dioxygène) [24].

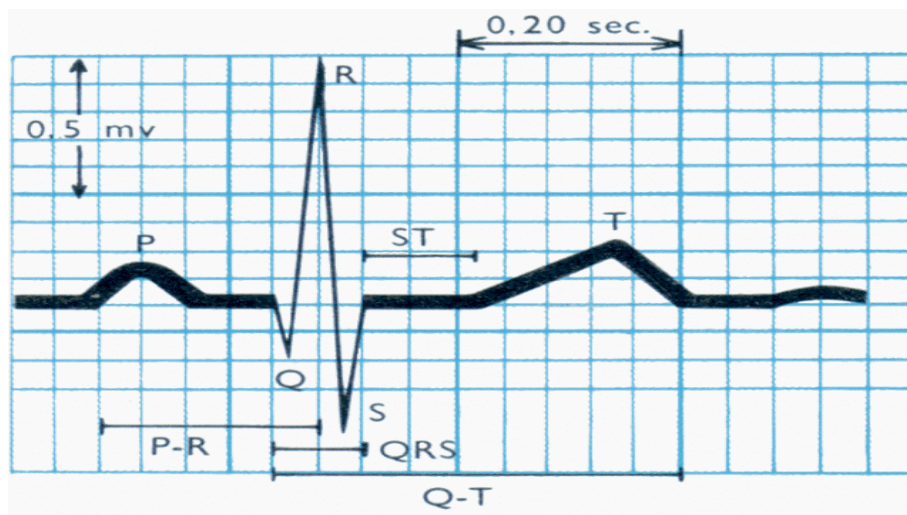
III.1.2.3. L'électrocardiogramme ECG :

L'électrocardiographie est l'étude des variations de l'enregistrement de l'activité électrique des cellules cardiaques, dont dépend la contraction du cœur.

Cet examen permet une évaluation sémiologique et diagnostique pour aboutir à une action thérapeutique [25].

L'ECG enregistre les impulsions électriques qui déclenchent les contractions cardiaques. Au repos, les cellules sont chargées négativement à l'intérieur. Lors de la contraction, les cellules se dépolarisent. Ainsi, une onde progressive de stimulation traverse le cœur, entraînant la contraction du myocarde. Les ondes de dépolarisation et de repolarisation sont enregistrées sur l'ECG. Le signal graphique enregistrable est l'électrocardiogramme (ECG). Ce signal, modifié en cas d'anomalie de la commande de l'influx électrique ou de sa propagation, de la masse globale et régionale des cellules ou de leur souffrance éventuelle, donne des renseignements importants et très utilisés en cardiologie [14].

Un électrocardiogramme (ECG) est une trace graphique du courant électrique généré par le muscle du cœur durant un battement cardiaque. Il offre une information sur la condition et la performance du cœur.



[26]

Figure (I.9) P = onde auriculaire, PR = temps de conduction auriculo-ventriculaire, QRS = onde ventriculaire rapide ou de dépolarisation, Q = première onde négative, R première onde positive, S = première onde négative suivant une onde positive, ST-T = onde ventriculaire lente ou de repolarisation [22]

III.1.2.4. La genèse du signal ECG :

Le myocarde a comme particularité de présente une dépolarisation spontanée. Cette activité électrique va générer une dépolarisation qui se propage à l'intérieur du cœur par l'intermédiaire du système nerveux intrinsèque, Cette activité intrinsèque du cœur s'apprécie sur le tracé ECG [15].

- **L'onde P :**

Elle est liée à la dépolarisation auriculaire. C'est une onde de petite amplitude, arrondie, parfois diphasique. Le rythme physiologique est dit sinusal. Dans ce cas les ondes P auriculaires précèdent régulièrement les complexes ventriculaires. Les ondes P dites « sinusales » sont toujours positives en D1 et en D2. La repolarisation auriculaire n'est pas visible sur l'ECG normal car elle est masquée par la dépolarisation ventriculaire.

- **Intervalle P-Q:**

C'est un court segment iso électrique qui sépare l'onde P du complexe ventriculaire.

- **Complexe QRS :**

Il témoigne de la dépolarisation ventriculaire, et se compose de plusieurs déflexions rapides :

- **L'onde Q** : Physiologiquement, elle est de faible amplitude (moins du tiers du complexe QRS) et de durée brève (inférieure à 0,04 seconde).
- **L'onde R** : Elle est par définition la première onde positive, qu'elle soit ou non précédée d'une onde Q.
- **L'onde S** : est une onde négative qui fait suite à une onde R.
- **Segment ST** : il correspond au début de la repolarisation ventriculaire. Il est généralement iso-électrique et suit horizontalement la ligne de base.
- **Onde T** : elle est le témoin électrique de la repolarisation ventriculaire. Sa durée est imprécise du fait de sa fin progressive. Elle est généralement dirigée dans le même sens que le complexe QRS. Sa forme est asymétrique, avec un

premier versant en pente faible, un sommet arrondi et un 2ème versant descendant en pente rapide.

- **Onde U** : c'est une onde positive de faible amplitude, inconstante, qui débute à la fin de l'onde T, et dont l'origine demeure discutée [27].

III.1.2.4. Principe de mesure:

Le cœur est un organe qui produit en permanence des impulsions électriques, nécessaires à sa contraction. Pour surveiller son fonctionnement électrique, il suffit de mettre des électrodes cutanées placées [28] aux poignets, aux chevilles et sur la peau du thorax. En effet, quand l'onde électrique traverse le cœur, une infime partie de ce courant se propage sur la surface du corps. En plaçant des électrodes de part et d'autre du cœur selon le réseau de Wilson, on peut mesurer une activité électrique et la présenter sur les écrans des moniteurs sous forme d'une courbe ECG.

III.1.3. Relation de l'hémodynamique avec le système respiratoire :

III.1.3.1 Généralités :

- Le poumon sert aux échanges gazeux. Sa première fonction est de permettre l'apport d'O₂ et l'extraction du CO₂ du sang veineux.
- L'O₂ et le CO₂ sont transportés de l'air au sang par simple diffusion des zones de haute pression partielle vers les zones de basse pression partielle.
- Le poumon d'un point de vue mécanique est un ressort pour lequel il existe une relation entre force exercée (pression) et déplacement (volume).
- A une variation de volume correspond une variation de pression. La pente courbe pression volume, ou variation de volume par unité de variation de pression définit la compliance. Celle-ci mesure la facilité avec laquelle le poumon change de volume [46].

La fonction respiratoire (respiration) assurée par l'appareil respiratoire sert à approvisionner l'organisme en oxygène (O₂) pour répondre aux besoins des organes qui en consomment pour leur activité. L'apport en oxygène est couplé avec l'élimination du gaz carbonique (CO₂) produit par les organes. La respiration associe deux fonctions : la ventilation et l'échange des gaz O₂ et CO₂ entre l'air et le sang, au niveau des alvéoles pulmonaires.

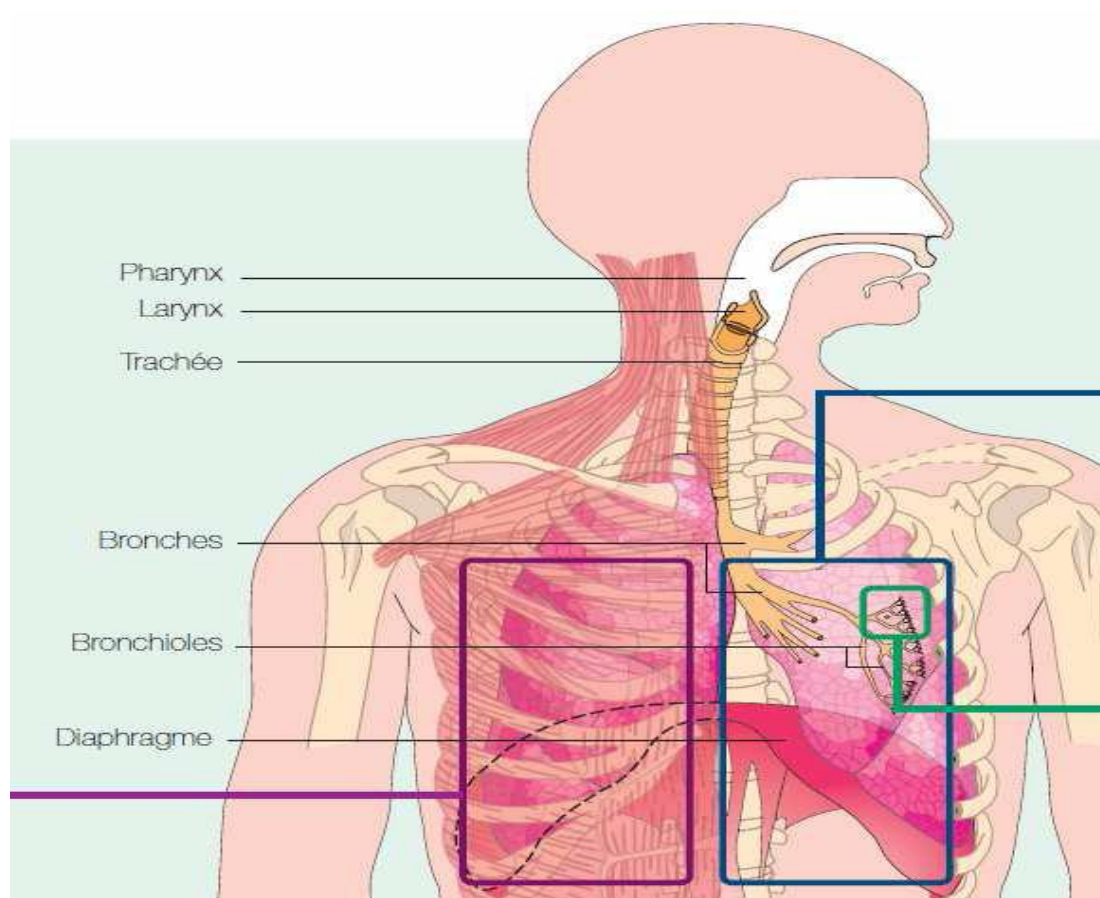


Figure (I.10) Système respiratoire de l'homme

La ventilation correspond aux mouvements d'inspiration et d'expiration. Elle est assurée par la pompe respiratoire : Cage thoracique, colonne vertébrale, muscles respiratoires.

Lorsque l'organisme a des besoins plus importants en O₂, le cœur accélère son rythme pour maintenir un flux circulatoire adapté dans les deux sens.

La figure I.11 montre le volume et la capacité pulmonaire:

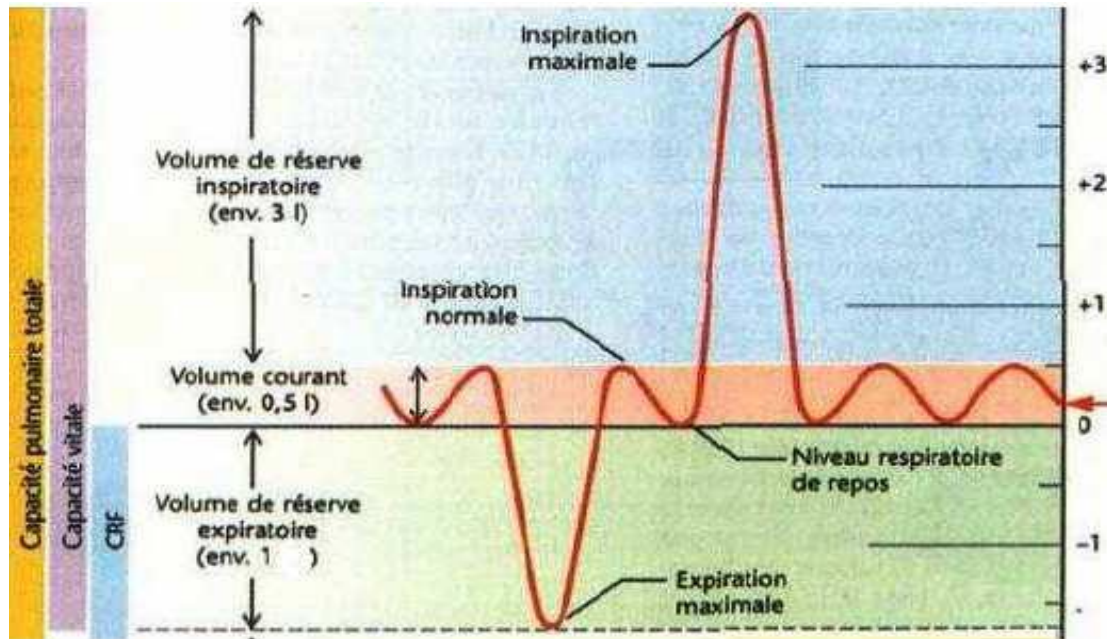


Figure (I.11) Mouvements respiratoires de l'homme

La figure ci-dessous montre le trajet de dioxygène et de dioxyde de carbone à travers le cœur et les poumons.

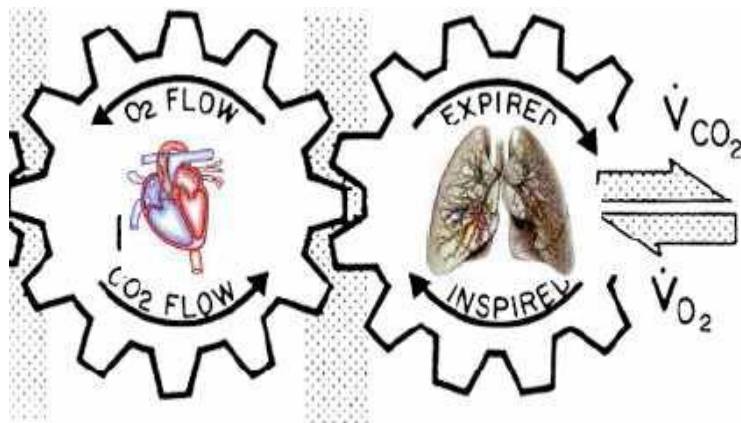


Figure (I.12) Trajet des gaz respiratoires entre le cœur et les poumons [24]

Les variations respiratoires sous ventilation mécanique de paramètres hémodynamiques décrites ci-dessus sont à la base du concept des indices dits dynamiques. Ces « indices dynamiques » reposent donc sur les variations cycliques des conditions de charge ventriculaire qui sont imposées par la ventilation mécanique. La mesure en temps réel pendant un cycle respiratoire du pourcentage de variation du volume d'éjection systolique ventriculaire gauche (ou d'un indice qui l'estime),

permet de prédire à partir de certains seuils, la précharge dépendante et ainsi à priori (avant remplissage) la réponse favorable au remplissage vasculaire (=augmentation d'au moins 15 % du débit cardiaque) [29].

III.1.3.2 Principe de mesure de la fréquence respiratoire :

Le débit du flux volumétrique et son intégrale à travers le temps sont utilisés pour estimer respectivement la cadence de changement et les variations du volume pulmonaire [16].

Il y a plusieurs méthodes pour mesurer la fréquence respiratoire, dont chacune a son principe physique. (Réhographie d'impédance, Pneumotachographie de Fleish, Spirométrie...) **Voir le chapitre II.**

III.1.3.3 Relation entre le rythme cardiaque et le système respiratoire :

La respiration et l'activité cardiaque sont des phénomènes physiologiques primordiaux à la vie de l'Homme. Ce sont des fonctions vitales. Elles sont cependant sujettes à de nombreuses pathologies. L'exploration fonctionnelle des fonctions cardiaques et respiratoires permet de les détecter [14].

De nombreuses recherches ont démontrées que la fréquence et le volume respiratoires ont une large influence sur la variabilité de la fréquence cardiaque [2].

Les ventricules sont des pompes-pression situées dans une enceinte de pression, la cage thoracique : ceci implique trois données fondamentales:

- La pression de référence pour les chambres cardiaques.
- La précharge du cœur droit et la postcharge du cœur gauche sont extrathoraciques
- La postcharge droite et la précharge gauche son intrathoraciques.

L'équilibre des pressions n'est réalisé qu'en apnée, la trachée ouverte et les poumons au volume résiduel fonctionnel.

Les variations physiologiques de la pression intrathoracique représentent environ la moitié de la valeur des pressions de remplissage auriculaire.

Elles ont davantage d'effet sur le cœur droit, dont la paroi est mince et les pressions basses, que sur le cœur gauche, dont la paroi est plus épaisse et les pressions plus élevées [30].

La respiration implique une variation de volume de la cage thoracique, donc une variation des caractéristiques du signal ECG (D1, D2, D3).

On veut exploiter ce phénomène pour déduire de l'ECG une courbe permettant de définir, en plus du rythme cardiaque, le rythme respiratoire.

L'électrocardiogramme (ECG), examen de base de l'activité cardiaque, et son analyse, représentent des éléments déterminants pour le diagnostic cardiaque.

Il nécessite un examen complémentaire car une morphologie normale d'ECG peut cacher une pathologie. Car l'ECG n'apporte aucune information sur la fonction pompe du cœur. L'exploration parallèle de la fonction respiratoire précise donc l'examen ECG.

La fréquence cardiaque et la fréquence respiratoire sont intimement liées, puisque la fréquence d'apport d'O₂ va conditionner le travail du cœur. Il semble donc pertinent de mettre ces fréquences en parallèle pour la précision diagnostique de pathologies cardiaques [14].

Dans les cas où le cœur s'arrête soudainement de battre, la réanimation cardio-respiratoire (RCR) — compressions cardiaques correctement appliquées de concert avec la ventilation artificielle des poumons — permet de sauver des vies en maintenant la circulation de sang oxygéné jusqu'à ce que le cœur puisse se remettre à fonctionner.

III.1.4. Le sang :

Le sang entier se compose de deux parties : le plasma sanguin, liquide aqueux qui contient des substances en solution, représente 55 % du sang et les éléments figurés (globules rouges, globules blancs, plaquettes), des cellules et des fragments cellulaires, 45 %.

[4]

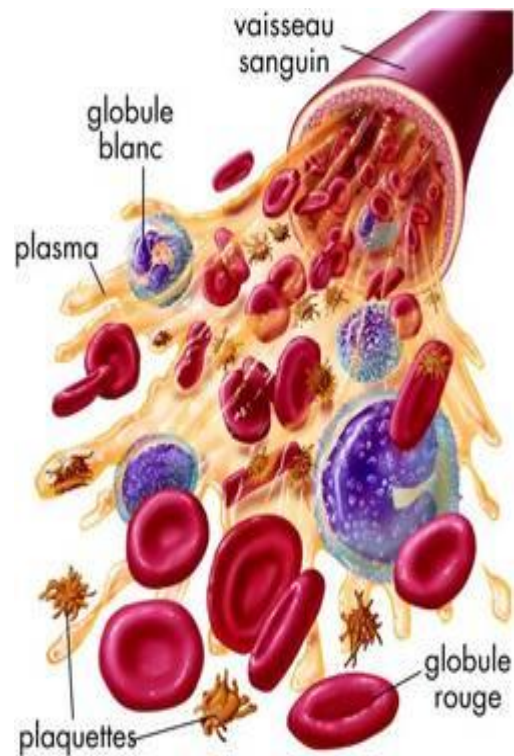


Figure (I.13) les composants du sang [11]

III.1.4.1. Les fonctions du sang :

- Le rôle de la circulation sanguine est pour assurer le transport d'O₂ et les autres nutriments vers tous les tissus de corps humain, et apporter la chaleur et les déchets qu'elles produisent [31].
- Le sang régularise le pH au moyen de systèmes tampons, il règle aussi la température corporelle.
- Le sang protège l'organisme contre les pertes sanguines grâce au mécanisme de la coagulation.

III.1.4.2. Les propriétés physiques du sang :

- Le sang est un liquide plus visqueux, plus épais et plus dense (lourd) que l'eau. Le sang circule plus lentement que l'eau et cela tient, en partie, à sa viscosité. On peut vérifier, au toucher, la viscosité ou la propriété « collante » du sang.

- La température du sang est d'environ 38°C, légèrement au-dessus de la température normale du corps. Le sang est légèrement alcalin, son pH se situant entre 7,35 et 7,45.
- Il représente environ 8 % du poids corporel. Le volume sanguin chez un homme adulte de taille moyenne est de 5 à 6 L, et de 4 à 5 L chez la femme [4].

III.1.4.3. L'écoulement du sang :

Si une force est appliquée à un liquide, celui-ci se déplace. Il y a écoulement, mouvement du fluide, d'un point vers un autre. Si du fait des frottements, les effets de la force sont annulés, l'écoulement s'arrête. Si une partie du liquide est déplacée, le mouvement est communiqué à l'ensemble du liquide. Un écoulement peut être apprécié en fonction du temps: un volume de liquide s'écoulant pendant une unité de temps est un débit.

Si cette force est produite par une différence de pression, le sens de l'écoulement sera normograde quand le fluide se déplacera du point de pression le plus élevé au point de pression le plus faible.

Si la force qui déplace un liquide est constante l'accélération sera constante, et l'écoulement sera permanent, continu.

Si la force appliquée garde une valeur constante, elle déterminera un écoulement régulier, stable, stationnaire.

Si au contraire, la force appliquée varie en fonction de temps, même si elle s'exerce de manière régulièrement périodique, elle provoquera un écoulement oscillant ou pulsé, dit instationnaire.

Ces notions générales s'appliquent au déplacement du sang dans les artères.

L'écoulement du sang dans les artères est la conséquence de l'action d'une force, la contraction cardiaque, qui imprime au sang artériel, une accélération [32].

III.1.4.3.1. Les caractères de l'écoulement sanguin dans les artères :

Créé par les contractions du ventricule gauche, libéré par le jeu alternatif des valvules sigmoïdes, l'écoulement du sang dans les artères répond à des critères communs à

tous les écoulements, avec des nuances dues aux propriétés physiques de ce fluide et à la géométrie des parois.

Le sang s'écoule dans les artères selon un régime intermédiaire. Il s'agit d'un régime de transition entre la structure laminaire et la structure turbulente [32].

III.1.4.3.2. Vitesse du sang dans les artères :

La vitesse du sang (v) est la distance parcourue par le sang dans un vaisseau par unité de temps : $v = Q/S$ (Q : débit ; S : surface de section). À titre d'exemple :

- la vitesse sanguine aortique est comprise entre 40 et 50 cm/s ;
- la vitesse dans les capillaires est de 0,07 cm/s, ce ralentissement étant favorable aux échanges entre sang et tissus interstitiels ;
- la vitesse sanguine veineuse augmente à nouveau mais reste inférieure à la vitesse sanguine artérielle, car la surface de section demeure supérieure dans la veine par rapport à ce qu'elle est dans l'artère (15 à 20 cm/s) [47].

III.1.4.3.3. Vitesse de circulation du sang veineux :

La vitesse moyenne du sang augmente progressivement des petites veines vers les grosses veines, atteignant 10 cm/s dans la veine cave (soit le quart seulement de la vitesse du sang dans l'aorte).

Cette augmentation de la vitesse du sang est inversement proportionnelle à la surface totale de la section transverse des veines considérées [9].

III.1.4.4. Résistances vasculaires :

Dans le cas d'un circuit électrique, la résistance s'applique à un courant continu et l'impédance à un courant alternatif.

Le terme d'impédance artérielle est donc appliqué du fait du caractère cyclique de l'écoulement artériel.

La résistance vasculaire est le rapport entre la différence de pression entre deux points du circuit (ΔP ou P) et le débit du liquide (Q) dans le circuit :

$$\Delta P = R \cdot Q$$

Ou

$$R = \Delta P / Q \quad [47].$$

La résistance à l'écoulement du sang dans l'ensemble du corps est cinq fois plus importante que celle due à la circulation pulmonaire. Ainsi les parois du ventricule gauche sont plus épaisses que celles du ventricule droit afin de permettre des pressions plus importantes [23].

III.1.4.5. Relations surface de section-vitesse de l'écoulement-résistances vasculaires :

La réduction du diamètre d'un seul vaisseau a des effets différents de ceux de la réduction du diamètre de nombreux canaux de ramification.

Lorsqu'il s'agit de la réduction du diamètre d'un tube unique, les conséquences en sont une augmentation de la résistance, une chute de la pression et une augmentation de la vitesse sanguine, Lorsqu'il s'agit d'une augmentation de la surface de la section vasculaire, les conséquences en sont une diminution des trois paramètres : résistance, vitesse et gradient de pression.

Lorsque le nombre de capillaires augmente, leur section respective diminue, les conséquences sont une diminution de la vitesse sanguine car la surface totale de section vasculaire a augmenté, la résistance vasculaire augmente, ainsi que la chute de pression, car les forces de frottement au niveau des parois vasculaires augmentent [47].

III.1.4.6. Principe de mesure de la vitesse sanguine :

Le flux sanguin est l'un des paramètres physiologiques les plus importants et les plus difficiles à mesurer avec précision.

Cette difficulté résulte du fait des exigences de sensibilité et de stabilité que l'instrument doit satisfaire et compte tenu du fait que ces exigences dépendent de l'amplitude du flux, de sa localisation, et du diamètre du vaisseau.

La vitesse moyenne du flux sanguin varie sur une large bande dans les vaisseaux ayant des diamètres de quelques millimètres à environ 2cm.

Il y a plusieurs techniques qui sont développées pour mesurer le flux sanguin, Electromagnétiques, par RMN, par Doppler laser, par ultrason [16].

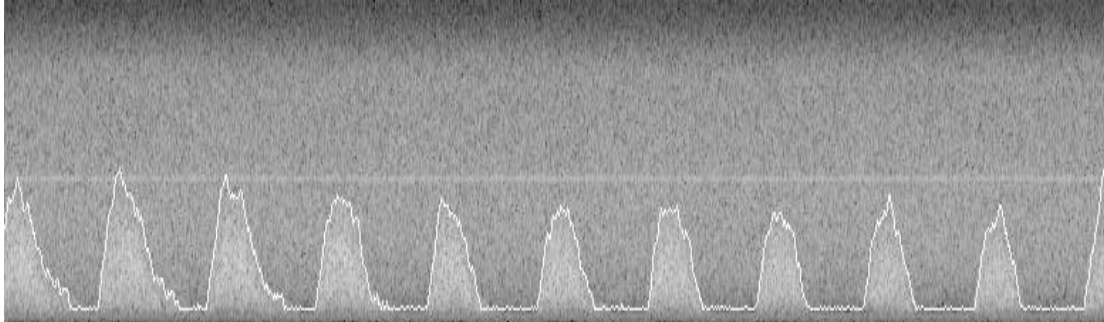


Figure (I.14) la forme de signal d'écoulement sanguin par US [33]

Ces méthodes sont basées sur la mesure de la vitesse des érythrocytes par effet Doppler. Au cours de cette méthode, le volume sanguin étudié est assimilé à une colonne de sang dont la hauteur est égale à l'intégration, pendant le cycle cardiaque, de la vitesse des hématies au niveau du site de mesure. Une multiplication de cette hauteur par la surface de section de la colonne (chambre de chasse ventriculaire, surface aortique ou diamètre de l'aorte) permet un calcul du volume d'éjection systolique et donc du débit cardiaque [49].

III.1.5. Mesure de la saturation d'O₂ :

L'oxymétrie de pouls s'est imposée comme un élément indispensable de la surveillance des patients. Aux yeux du personnel soignant, la SpO₂ mesurée par l'oxymétrie est le reflet fidèle de la saturation artérielle en oxygène (SaO₂), garante de la sécurité des patients [34].

III.1.5.1 Définition :

L'oxymétrie de pouls ou saturation en oxygène est une méthode de mesure non invasive de la saturation en oxygène de l'hémoglobine au niveau des capillaires sanguins, on parle de saturation pulsée en oxygène SpO₂ [48].

Le pouls est une onde de choc née dans l'aorte lors de la contraction du ventricule gauche et transmise par le sang.



Figure (I.15) prise du pouls au poignet [35]

Chaque pulsation cardiaque envoie du sang sous pression dans les artères, la pression grâce à l'élasticité des canaux sanguins, se propage jusqu'au bout des doigts (surtout de la main gauche) [36]. La figure I.6 représente l'onde photopléthysmographique pulsée.



Figure (I.16) La forme de signal PPG [37]

L'oxygène est principalement transporté dans le sang sous forme liée à l'hémoglobine. Cette forme de transport représente 98% du contenu total en O_2 du sang, donc la SpO_2 est très proche de la SaO_2 , qui est la saturation artérielle en oxygène.

L'efficacité du transport d'O₂ par le sang est fonction de la capacité de l'hémoglobine à fixer de façon réversible l'O₂ puis à le libérer à des pressions physiologiques.

Le but de la mesure de la saturation de l'O₂ dans le sang vise à surveiller l'oxygénation du sang et à détecter de manière fiable et précoce toute hypoxie.

L'oxymétrie de pouls (ou saturomètre) permet de mesurer de façon simple, fiable, non invasive et continue la saturation artérielle de l'hémoglobine.

$$\text{SaO}_2 = \text{HbO}_2 / \text{Hb totale} \quad \text{ou} \quad \text{SaO}_2 = \text{HbO}_2 / \text{Hb} + \text{HbO}$$

La valeur donnée par l'oxymétrie de pouls est appelée « Saturation pulsée de l'hémoglobine en oxygène, ou SpO₂ », pour la distinguer de la saturation artérielle de l'hémoglobine en O₂, mesurée par les gaz du sang (SaO₂) [38].

III.1.5.2 Principes Physiologiques :

Les hématies ou globules rouges sont composées d'environ 33 % d'hémoglobine.

Chaque molécule d'hémoglobine porte quatre atomes de fer qui peuvent chacun se lier à une molécule d'oxygène.

Lorsque l'oxygène se lie au fer, les globules rouges se chargent en oxygène et prennent une couleur rouge vif. L'hémoglobine oxygénée s'appelle, **l'oxyhémoglobine**.

Lorsque l'oxygène est distribué aux tissus, le globule rouge est quasi déchargé en oxygène. L'hémoglobine désoxygénée s'appelle, la **déoxyhémoglobine** [48].

III.1.5.3 Principe de mesure:

L'oxymétrie de pouls se base sur deux principes optiques. La pléthysmographie qui utilise la technologie de l'absorbance lumineuse pour reproduire les ondes produites par le sang pulsatile. La spectrophotométrie qui mesure quantitativement l'absorption lumineuse à travers des substances données à des longueurs d'onde variées.

Le sang artériel contenant un fort pourcentage d'hémoglobine oxygénée est très rouge alors que le sang veineux avec un faible pourcentage d'hémoglobine est de couleur violet foncée. Le capteur de l'oxymétrie, est constitué d'une diode émettrice de

lumière infrarouge de 920 nm. Un photodétecteur, placé à l'opposé de diode, mesure l'intensité de lumière transmise à travers le lit vasculaire. La concentration en oxygène est déterminée grâce aux différences d'intensité lumineuse transmises au photodétecteur dues aux variations dans l'absorption de la lumière par les hémoglobines oxygénées et désoxygénées contenues dans ce lit vasculaire. La loi physique sur laquelle est fondé le calcul de la SpO_2 par le système est la loi de Beer-Lambert, qui sera présentée dans le **chapitre 2**.

IV. CONCLUSION :

L'exploration fonctionnelle de système cardiovasculaire mettant en jeu l'électrocardiogramme pour la caractérisation de l'activité électrique de myocarde, le photopléthysmogramme pour la caractérisation de l'efficacité hémodynamique, de l'ultrasonogramme localisé pour la caractérisation des propriétés rhéologiques pariétales permettent de mieux appréhender les déficiences de celui-ci, d'en faire le diagnostic, d'exclure une autre affection, d'apprécier sa sévérité et l'efficacité du traitement [39]. En complétant cette exploration par un signal représentatif de fonction respiratoire nous mettons à la disposition du médecin un plateau technique qui lui permettra de développer des protocoles d'exploration capables de répondre à des problématiques spécifiques.

Au niveau du ce chapitre, nous avons fait l'état de l'art relatif à l'exploration fonctionnelle cardiovasculaire au moyen de signaux physiologiques unidimensionnels, du point de vue de la relation de cause à effet entre la source d'énergie génératrice du signal physiologique (myocarde et vaisseaux) et le signal lui-même. Nous abordons dans le chapitre suivant les principes physiques permettant la mise en œuvre de capteurs transformant la grandeur physiologique en signal électrique.

Référence bibliographique :

- 1- Le cœur et l'électrocardiographie:
http://www.neurones.espci.fr/Theses_PS/DUBOIS_R/Chapitre1.pdf
La date 02-02-2012
- 2- J. Bestel* J. Clairambault y C. Médigue* A. Monti* M. Sorine*
« Le système cardio-vasculaire et sa régulation par le système nerveux autonome: modélisation et mesures » Mai 1999ESAIM: PROCEEDINGS, VOL. 9, 2000, 65-92AUTOMATIQUE, BIOLOGIE ETSANT E<http://www.emath.fr/proc/Vol.9/c>
EDPSciences, SMAI 2000*INRIA Rocquencourt yUniversité Paris VIII et INRIA Rocquencourt
- 3- J-P GOUSSARD d'après A.J. VANDER in Physiologie Humaine « le système cardio-vasculaire » Le 05 Mars 1995
- 4- Aline CABASSON « Estimation et Analyse des Intervalles Cardiaques »Thèse dirigée par Pr Olivier MESTE soutenue le 4 Décembre 2008 Université de Nice - Sophia Antipolis École doctorale STIC THÈSE pour obtenir le titre de Docteur en Sciences Mention : Automatique, Traitement du Signal et des Images
http://www.tesa.prd.fr/docs/journalTESA/These_Cabasson_Aline.pdf
- 5- II- Physiologie Cardiovasculaire :
www.sfcardio.fr/enseignement/cardiologues.../physiologie.pdf
La date 02-02-2012
- 6- www.regionmag.com/systeme-sympathique-et-parasympathique-pdf.html
- 7- Paolo SALVI, « NOUVELLES APPROCHES MÉTHODOLOGIQUES POUR L'ÉVALUATION DU VIEILLISSEMENT DES GROS TRONCS ARTÉRIELS PAR L'ÉTUDE DE LA DISTENSIBILITÉ ARTÉRIELLE ET DE L'ANALYSE DE LA COURBE DE LA PRESSION ARTÉRIELLE CHEZ L'HOMME » Thèse présentée et soutenue publiquement pour l'obtention du titre de DOCTEUR DE L'UNIVERSITE HENRI POINCARÉ NANCY I, le 20 Juillet 2010

[http://www.scd.uhp-nancy.fr/docnum/SCD T 2010 0048 SALV1.pdf](http://www.scd.uhp-nancy.fr/docnum/SCD_T_2010_0048_SALV1.pdf)

- 8- Diana RIMAUD, « Effets Cardiovasculaires et Métabolique de la Contention Veineuse *Etudes au repos, à l'exercice et post-exercice, chez des sujets sains sportifs et des sujets blessés médullaires* » THESE Pour obtenir le grade de DOCTEUR DE L'UNIVERSITE DE SAINT ETIENNE Motricité Humaine et Handicap Présentée et soutenue publiquement le 16/10/2007 UNIVERSITE JEAN MONNET FACULTE DE MEDECINE JACQUES LISFRANC
- 9- Michel Lamotte « Contribution à l'étude de la réponse hémodynamique lors d'exercices de renforcement musculaire : Sujets sains et patients de réadaptation cardio-vasculaire » En vue de l'obtention du grade de Docteur en Science de la Motricité, Université libre de Bruxelles Faculté des Sciences de la Motricité, Année académique 2010 – 2011
- 10- <http://pro.bel.pagesperso-orange.fr/TPE/tpe99/Productions/g9/ligne1.ht>
La date 02-02-2012
- 11- <http://www.cnebm.org/enseignement/biophysiquecirculationressources/hemodynamiquesangetvaisseaux/hemodynamiquesangvaisseaux.pdf>
La date 07-02-2012
- 12- Le monitoring en anesthésie cardiaque chapitre6 mise à jour : janvier 2011
<http://www.precisdanesthesiecardiaque.ch/Chapitre6/Introd.html>
La date 30-11-2011
- 13- Responsable : Catherine Marque, Chargé de TP: Jérémy Terrien, GALIO Claire – GB05 Projet BM04, GOMBERT Florence – GB04 Acquisition et traitement de données biomédicales « Construction de la courbe d'évolution du rythme cardiaque et de la respiration à partir d'un ECG GALIO Claire » UTC Université de Technologie Compiègne Automne 2003
- 14- Dr DASSIER HEGP. « RAPPEL PHYSIOLOGIQUE et MONITORAGE ECG » Les troubles du rythme. Version 06/11/29, 2006

- 15-** Pr.Bereksi Reguig « Techniques et Instrumentations d'exploration fonctionnelles » cours de 1ère année magistère Université ABOUBAKR BELKAID- TLEMEN, 2009-2010
- 16-** 2ème partie: Neurobiologie moléculaire, Chapitre 1 – DE LA NEUROPHYSIOLOGIE A LA NEUROBIOLOGIE MOLECULAIRE
http://www.neur-one.fr/14_neurophy_neurobio.pdf
La date 02-01-2012
- 17-** Jacques Charlier, Jean-François Le Gargasson, Florence Rigaudière et YvonGrall, «V-1 :REPNSES EVOQUEES : RECUEIL ET TRAITEMENTDUSIGNAL»,
<http://odel.irevues.inist.fr/oeiletphysiologiedelavision/index.php?id=20>
mis à jour le : 18/03/2010,, La date 15-11-2012
- 18-** M.CHAFAI « Les Equipements Biomédicaux » Office Des Publications Universitaires : 12_90 Codification : 2.00.3054, 1, Place Centrale de Ben Aknoun (Alger).
- 19-** Pr Michel Chauvin, Pr Antoine Leenhardt « Electrocardiogramme : indications et interprétation ».
- 20-** Cours « L'électrocardiogramme de repos normal » Date de création du document : 2008-2009
<http://sist.education.gov.mg/UMVFmiroir/campus-cours-c/electrocardiogramme/site/html/cours.pdf>
- 21-** MEZIANE Hadj Boumédiène, « Acquisition de signaux Electrocardiogrammes (ECG) à l'aide de la carte DSPACE » mémoire de fin d'études présenté à la faculté des sciences de l'ingénieur pour obtenir le titre d'ingénieur d'état spécialité électronique biomédicale, Université Abou Bekr BELKAID –TLEMEN, Encadreur : Mr. Chafik KARA-TERKI, le 02 juillet 2003
- 22-** Loic Cuvillon. « compensation du battement cardiaque en chirurgie robotisée : asservissement visuel d'un robot médicale avec flexibilités », Thèse présentée pour obtenir le grade de Docteur de l'Université Louis Pasteur, Strasbourg I, Discipline : Électronique, Électrotechnique, Automatique Spécialité : Robotique médicale Ulp, Soutenu publiquement le 08 Décembre 2006.

- 23- SERHAL Hassan. « Détection de l'activité cardio-pulmonaire à distance et via l'internet », mémoire présenté en vue d'obtenir le diplôme d'ingénieur CNAM électronique. Université Libanaise Institut des Sciences Appliquées et Economiques, CONSERVATOIRE NATIONAL DES ARTS ET METIERS CENTRE REGIONAL ASSOCIE DE LIBAN, Soutenu jeudi le 11/11/2010.
- 24- <http://www.infirmiers.com/etudiants-en-ifs/cours/cours-cardiologie-lelectrocardiogramme-les-bases-pour-comprendre-1ere-partie.html>
09.04.2009 | Mise à jour le 27.04.2009_ La date 16-11-2011
- 25- Denise Hébert, chargée de projet UCCSPU, LIRE UN E.C.G. « Formation sur le langage et la lecture d'un ECG destinée aux techniciens ambulanciers de la région Chaudière-Appalaches », Février 2006.
<http://www.uccspu.com/formation/Formation%20pdf%20t%E9%20m%E9%20rie/6%202%20Lire%20un%20ECG.pdf>
- 26- DOCTEUR FLORENT BRIAN « L'ELECTROCARDIOGRAMME NORMAL » Révision 05/2001, Mise à jour du 26/10/2005
<http://www.besancon-cardio.org/cours/03-ecgnormal.php>
La date 27-11-2011
- 27- II-L'ELECTROCARDIOGRAMME DE REPOS
www.sfcadio.fr/...en...de.../electrocardiogramme_repos.pdf
La date 27-11-2011
- 28- J-F Penloup, I Avances, J L'Hermite, " MONITORAGE DU REMPLISSAGE VASCULAIRE AU BLOC OPERATOIRE", *Division Anesthésie Réanimation Douleur Urgence*, Groupe Hospitalo-Universitaire Caremeau, Place du Professeur Debré, 30029 Nîmes Cedex 09.
- 29- Physiopathologie cardiovasculaire chapitre5 édition aout 2010
<http://www.precisdanesthesiecardiaque.ch/Chapitre%205/intro5.html>
La date 30-11-2011
- 30- JOHN G. WEBSTER, EDITOR « MEDICAL INSTRUMENTATION APPLICATION AND DESIGN », THIRD EDITION, JOHN

- WILEY&SONS, INC. NEW YORK. Chichester.Weinheim. Brisbane.Singapore. Toronto. Printed in the United States Of America
- 31- Professeur Robert.Lemaire Médecin de l'hôpital Cochin «L'écoulement du sang dans les artères », SANDOZ EDITIONS, 1978
- 32- Jean- Marc, ODOBEZ, Emannel, ROY, Pierre ABRAHAM. « Analyse d'images temps-fréquence de signaux Doppler du flux sanguin par modèles déformable », 13_17 septembre 1999.
- 33- J. Pottecher, G. Bouzou, A.Van de Louw * « Monitoring de la saturation de pouls : intérêts et limites Pulse oximetry's monitoring: advantages and limits », 2003 Éditions scientifiques et médicales Elsevier SAS.
- 34- <http://plongee.amiral.free.fr/formation/niveau2/circulation2.htm> © JL-JC Courtens, 1997-2001, Tous droits réservés Création avril 1997 Revue : 02 mars 2006, La date 02-02-2012
- 35- Sedrati Sammy et Debache Nadjib « surveillance du rythme cardiaque par microcontrôleur », mémoire de fin d'étude Université Badji Mokhtare_Annaba_2000-2001.
- 36- Peck Y S Cheang and Peter R Smith, "An Overview of Non-contact Photoplethysmography", Department of Electronic and Electrical Engineering, Loughborough University, LE11 3TU, UK, ELECTRONIC SYSTEMS AND CONTROL DIVISION RESEARCH 2003.
- 37- Yves Benisty, infirmier anesthésiste « L'oxymétrie de pouls » <http://sofia.medicalistes.org/spip/IMG/pdf/SpO2.pdf> La date 02-02-2012
- 38- <http://www.em-consulte.com/article/157258> La date 10-11-2011
- 39- <http://www.cours-medecine.info/physiologie/circulation-sanguineorganisation.html> La date 26-01-2012
- 40- http://www.netvigie.com/Societe/Presse/Articles/la_securite_par_le_monitoring.html#2 La date 26-01-2012
- 41- http://www.utc.fr/~farges/master_mts/2005_2006/stages/fawzi/fawzi.htm#IV La date 26-01-2012
- 42- http://www.utc.fr/tsibh/public/tsibh/0405/projets/arcasgarciaperez/arcas_garcia.htm#INTRODUCTION_GENERALE La date 26-01-2012
- 43- <http://www.besancon-cardio.org/cours/07-explhemo.php#haut>

La date 05-01-2012

44- http://www.neurones.espci.fr/Theses_PS/DUBOIS_R/Chapitre2.pdf

La date 26-01-2012

45- http://frankpaillard.chezalice.fr/anesthesie_anat_physio_ventilation.htm La date 05-12-2011

46- <http://www.medix.free.fr/sim/physiologie-circulation-arterielle.php>

La date 29-01-2012

47- http://www.soinsinfirmiers.com/oxymetrie_de_pouls_saturation_en_oxygene.php La date 30-01-2012

48- http://www.mancini.lu/~jaj/stuff/sfar2010/contenu/archives/ca08/html/ca08_21/ca08_21.htm La date 26-01-2012

Chapitre2

Etude théorique des capteurs, amplificateurs, filtres analogiques et oscillateurs

Sommaire :

I. ETUDE THEORIQUE DES CAPTEURS

II. ETUDE THEORIQUE DES AMPLIFICATEURS

III. ETUDE THEORIQUE DES FILTRES ANALOGIQUES

IV. ETUDE THEORIQUE DES OSCILLATEURS

Nous abordons dans ce chapitre quelques principes généraux qui permettent de mettre correctement en œuvre les capteurs biomédicaux, les amplificateurs, les filtres analogiques et les oscillateurs électroniques.

I- Etude théorique des capteurs :

I-1. Généralités :

Le capteur est l'élément d'une chaîne ou d'un instrument de mesure auquel est directement appliquée la grandeur à mesurer. Son rôle est de transformer les valeurs de cette grandeur appelée mesurande, en signaux électriques exploitables par les autres éléments de la chaîne ou de l'instrument.

La variété des capteurs est telle qu'il est impossible en un seul chapitre de couvrir la totalité de leurs principes. Nous avons donc limité nos propos à quatre classes de mesurandes : électriques, mécaniques, optiques et manométriques. Cependant, même après cette restriction, il faut encore faire un choix et nous ne présenterons que les lois qui sont les plus couramment mises en oeuvre dans ce type de capteurs physiques.

Le capteur est le premier élément rencontré dans une chaîne de mesure.^[1] C'est un dispositif qui transforme une grandeur physique en une grandeur exploitable, souvent de nature électrique. Une information est une grandeur abstraite (grandeur physique à mesurer **M**) qui précise un événement particulier parmi un ensemble d'événements possibles. Pour pouvoir être traitée, cette information sera portée par un support physique (énergie) on parlera alors de signal. Les signaux sont généralement de nature électrique (signal électrique de mesure **S**)^[2].

Le capteur est l'interface entre le monde physique et le monde électrique. Il va délivrer un signal électrique image du phénomène physique que l'on souhaite numériser. Il est toujours associé à un circuit de mise en forme.

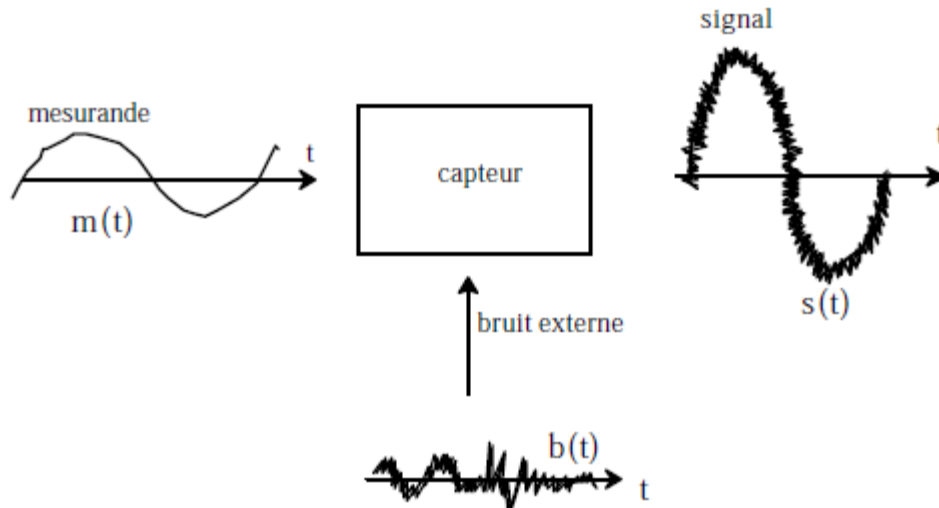


Figure (II.1) Schéma synoptique d'un capteur

Soit m la mesurande variable au cours de temps. Le but assigné au capteur est de convertir m en une grandeur électrique que l'on appellera s comme le montre la figure II.1

La mesure s peut être une impédance, une charge électrique, un courant ou une différence de potentiel. La relation qui lie s à m est : $s(t) = m(t) + b(t)$ [1].

Avec $s(t)$: le signal de sortie, $m(t)$: la variation de mesurande et $b(t)$ le bruit externe (grandeur d'influence). On appelle grandeur d'influence, toutes les grandeurs physiques autres que la grandeur à mesurer, susceptibles de perturber la mesure. Généralement les capteurs industriels sont compensés par un dispositif interne au capteur limitant l'influence des grandeurs perturbatrices. La température est la grandeur d'influence qui est le plus souvent rencontrée.

I-1.1. Principales caractéristiques des capteurs :

- *L'étendue de la mesure* : c'est la différence entre le plus petit signal détecté et le plus grand perceptible sans risque de destruction pour le capteur, [2]. La Figure II.2 présente la caractéristique typique d'un capteur linéaire.

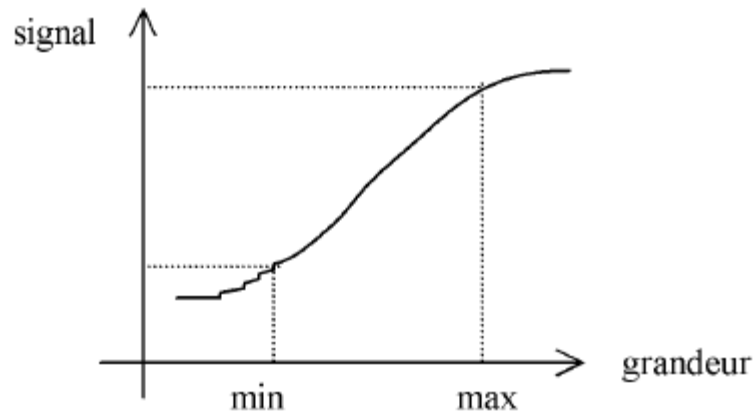


Figure (II.2) Étendue de mesure d'un capteur [3]

- *La sensibilité* : c'est la plus petite variation d'une grandeur physique que peut détecter un capteur.
- *La rapidité* : c'est le temps de réaction d'un capteur entre la variation de la grandeur physique qu'il mesure et l'instant où l'information sera prise en compte par la partie commande [2].
- *La précision* : C'est la qualité qui caractérise l'aptitude d'un capteur à donner des indications proches de la valeur vraie de la grandeur mesurée,[3] Cela permet d'évaluer l'influence du capteur sur la mesure. On la définit non seulement vis à vis du capteur mais aussi vis à vis de l'environnement d'utilisation du capteur [4].
- *La linéarité* : zone dans laquelle la sensibilité du capteur est indépendante de la valeur de la mesurande, cette zone peut être définie à partir de la définition d'une droite obtenue comme approchant au mieux la caractéristique réelle du capteur, par exemple par la méthode des moindres carrés, on définit à partir de cette droite l'écart de linéarité qui exprime en % l'écart maximal entre la courbe réelle et la droite approchant la courbe.

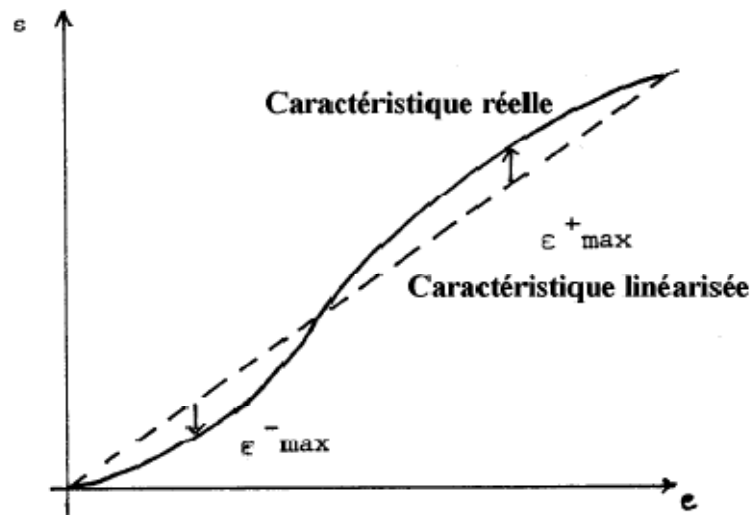


Figure (II.3) Exemple de linéarisation de caractéristiques

I-1.2. Modes de fonctionnement des capteurs :

On classe les capteurs en deux grandes familles en fonction de la caractéristique électrique de la grandeur de sortie. Cette classification influe sur le conditionneur qui lui est associé [4].

A. Les capteurs Actifs :

Un capteur actif est un capteur pour lequel la grandeur de sortie est une tension ou un courant électrique, cette grandeur est directement utilisable par l'instrumentation de mesure, donc il fonctionne en générateur, dont une partie de l'énergie physique prélevée sur le mesurand est transformée directement en énergie électrique qui constitue le signal de sortie. Ce signal est un courant, une tension ou une quantité d'électricité.

Généralement, un capteur actif est un système de mesure qui nécessite une source d'énergie embarquée, la plupart du temps assurée par une batterie, et ce pour la réalisation de la phase de traitement au cours de laquelle le signal est filtré (nettoyé), amplifié et converti dans un format compatible et exploitable. Dans ce cas, le capteur doit non seulement mesurer des propriétés physiques mais doit également effectuer des tâches additionnelles au travers de circuits de traitement et de communication intégrés. Ce type de capteur est surtout utilisé pour assurer des mesures continues en temps réel [5]. Dans ce cas, la sortie du capteur est équivalente à un générateur. C'est un dipôle actif qui peut être du type courant, tension ou charge, figure (II.4 a) [4].



(a) Capteur actif

(b) Capteur passif

Figure (II.4) les types de capture [6]**B. Les capteurs passifs :**

Un capteur passif est un capteur qui ne fournit pas d'énergie. Sa grandeur électrique de sortie est généralement une impédance qui varie avec la grandeur à mesurer. Afin de pouvoir obtenir un signal utilisable, ce type de dispositif nécessite la mise en œuvre d'un conditionneur qui transforme ces variations en une différence de potentiel ou un courant. Ce type de capteur est utilisé dans des applications spécifiques (surveillance environnementale, des instruments de suivis spatial et aéronautique, des applications liées à la santé) qui nécessitent des unités de mesure miniatures, passives, de grande précision et fiables [5].

Les capteurs dont le signal électrique délivré est une variation d'impédance sont dits passifs car ils nécessitent une source d'énergie électrique pour que l'on puisse lire la sortie, figure (II.4b) [1]. Dans ce cas le capteur se comporte en sortie comme un dipôle passif qui peut être résistif, capacitif ou inductif [4].

I-1.3. Choix d'un capteur :

Tous les capteurs dont les fonctionnements ont été décrits précédemment présentent deux parties distinctes. Une première partie qui a pour rôle de détecter un événement et une deuxième partie qui a pour rôle de traduire l'événement en un signal compréhensible d'une manière ou d'une autre par une partie affichage (analogique ou numérique). Pour choisir correctement un capteur, il faudra définir tout d'abord :

- le type d'événement à détecter,
- la nature de l'événement,
- La grandeur de l'événement,
- l'environnement de l'événement.

En fonction de ces paramètres on pourra effectuer un ou plusieurs choix pour un type de détection. D'autres éléments peuvent permettre de cibler précisément le capteur à utiliser :

- ses performances,
- son encombrement,
- sa fiabilité,
- son prix... [2]

I-1.4. Conditionneur associé :

Le conditionnement de la mesure consiste à rendre exploitable la mesure issue du capteur, l'association capteur-conditionneur détermine le signal électrique et ses caractéristiques, on effectue une adaptation de la source du signal à la chaîne de mesure complète.

Par exemple, le capteur source de courant, le capteur peut se modéliser par une source de courant avec une impédance en parallèle, comme le montre la **figure (II.5)**.

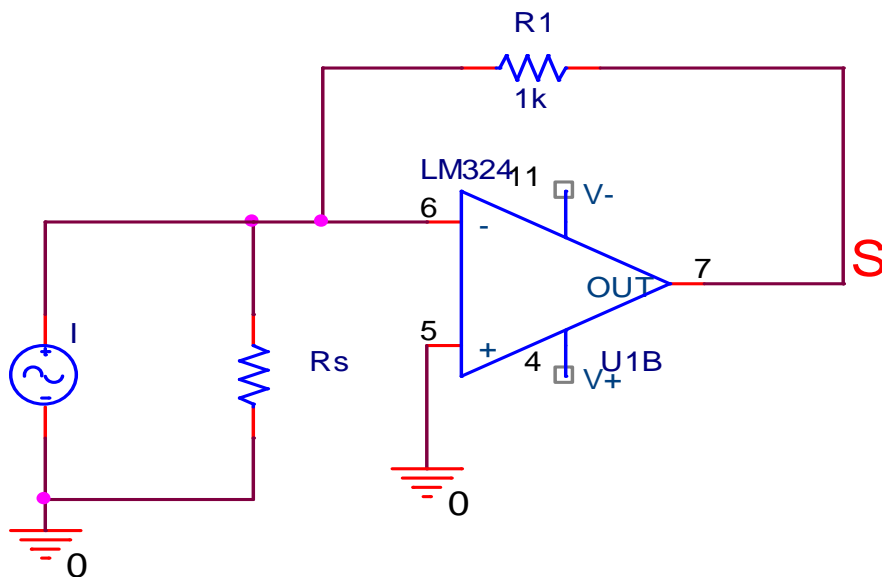


Figure (II.5) Conditionneur convertisseur courant-tension

R_s : est court-circuitée

Tension sortie : $V_s = -R_1 \cdot i$

On fait appel dans ce cas à un convertisseur courant-tension de manière à obtenir une tension proportionnelle au courant de sortie du capteur (utilisation d'un montage adaptateur d'impédance – transducteur I-V) [4]. Pour les capteurs passifs on associe la variation d'impédance du capteur à une source de tension ou une source de courant et la grandeur exploitée est la tension de sortie [3].

I-2. Applications médicales :

Dans le domaine de la médecine, les capteurs peuvent être utilisés pour assurer une surveillance permanente des organes vitaux de l'être humain. Ceux-ci pouvant être implantés sur la peau pour faciliter le diagnostic de maladies par la mesure continue de paramètres tel que : la tension artérielle, les battements du cœur, la fonction respiratoire, etc. [7]

I-2.1. Les capteurs biomédicaux :

Les capteurs biomédicaux sont des capteurs destinés à mesurer les signaux physiologiques générés par des organismes vivants et en particulier par les êtres humains. Le rôle joué par les capteurs biomédicaux est l'un des aspects techniques que l'on rencontre au cours du dialogue patient-machine, en effet toute transformation biologique doit, pour être exploitée, se présenter sans la forme de signaux compréhensibles, enregistrables et mesurable en valeurs normalisées. Ces informations sont nombreuses :

On peut classer les grandeurs physiques mis en jeu dans le cadre de ce projet en quatre familles.

- Electrique : capteur ECG (électrodes)
- Mécanique : capteur de vélocité pariétale (ultrasons)
- Optique : capteur de saturation d'O₂ du sang (photo transistor)
- Pression : capteur de respiration (inductif)

Le capteur est certainement l'élément le plus important dans une chaîne de mesure et d'enregistrement. De ses qualités dépend la valeur de l'information médicale dans sa finalité et technique dans sa réalisation [8].

Puisque ces capteurs sont généralement appliqués au corps du patient, ils doivent donc obéir aux différentes contraintes suivantes :

- Très haute sensibilité.
- Supportant la stérilisation.
- Possibilité d'usage unique.
- Non invasivité.
- Bio- compatibilité.

- Résistance aux agressions du corps humain.
- Provocation d'un minimum de perturbation du signal physiologique mesuré.
- Fiabilité et stabilité de leurs caractéristiques.
- Haute sécurité.

On distingue généralement deux types de capteurs biomédicaux : les capteurs invasifs et les capteurs non invasifs, Les capteurs invasifs sont implantés en partie ou en totalité à l'intérieur du corps humain, Ces capteurs délivrent des mesures de bonne qualité (très peu bruitées) parce qu'ils sont placés très près de la source des signaux qu'ils mesurent. A l'inverse, les capteurs non invasifs sont placés à l'extérieur du corps humain. Cependant, les mesures qu'ils génèrent sont plus bruitées que celles des capteurs invasifs parce qu'ils sont plus éloignés que ces derniers de la source des signaux qu'ils mesurent.

I-2.1.1. Les électrodes :

Les êtres vivants sont communément le siège de phénomènes électriques intimement liés aux activités vitales, dont ils sont un des aspects les plus révélateurs. Ces phénomènes électrophysiologiques sont mis en évidence à l'aide de capteurs (électrode) appliqués en surface ou introduit dans la profondeur des tissus [6].

C'est un convertisseur de courant ionique en courant électrique. Son fonctionnement s'explique par les principes d'électrochimie qui énoncent que tout conducteur métallique **M** plongé dans une solution du même métal est le siège d'une réaction chimique qui s'équilibre pour un potentiel **E** entre l'électrode et la solution.

La chaîne de mesure peut engendrer un courant qui traversera l'électrode et changera donc le potentiel de mesure. Ce courant dit de « polarisation » doit être minimisé afin d'assurer une mesure précise et la sécurité du patient. L'électrode Ag/AgCl qui répond à cette exigence est la plus utilisée. Les électrodes de surface sont de simples plaques métalliques reliées à la peau du patient par une pâte électrolytique (gél conducteur) **Figure (II.6)**. Pour réduire les artefacts du mouvement, une isolation mécanique a été collée à sa périphérie [8].

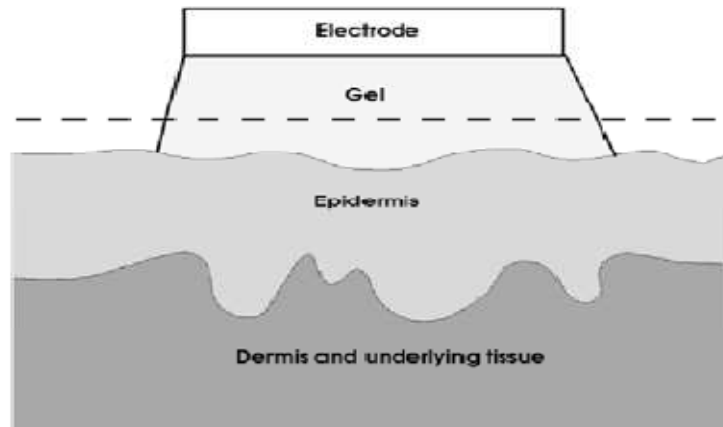


Figure (II.6) électrodes de surface [9]

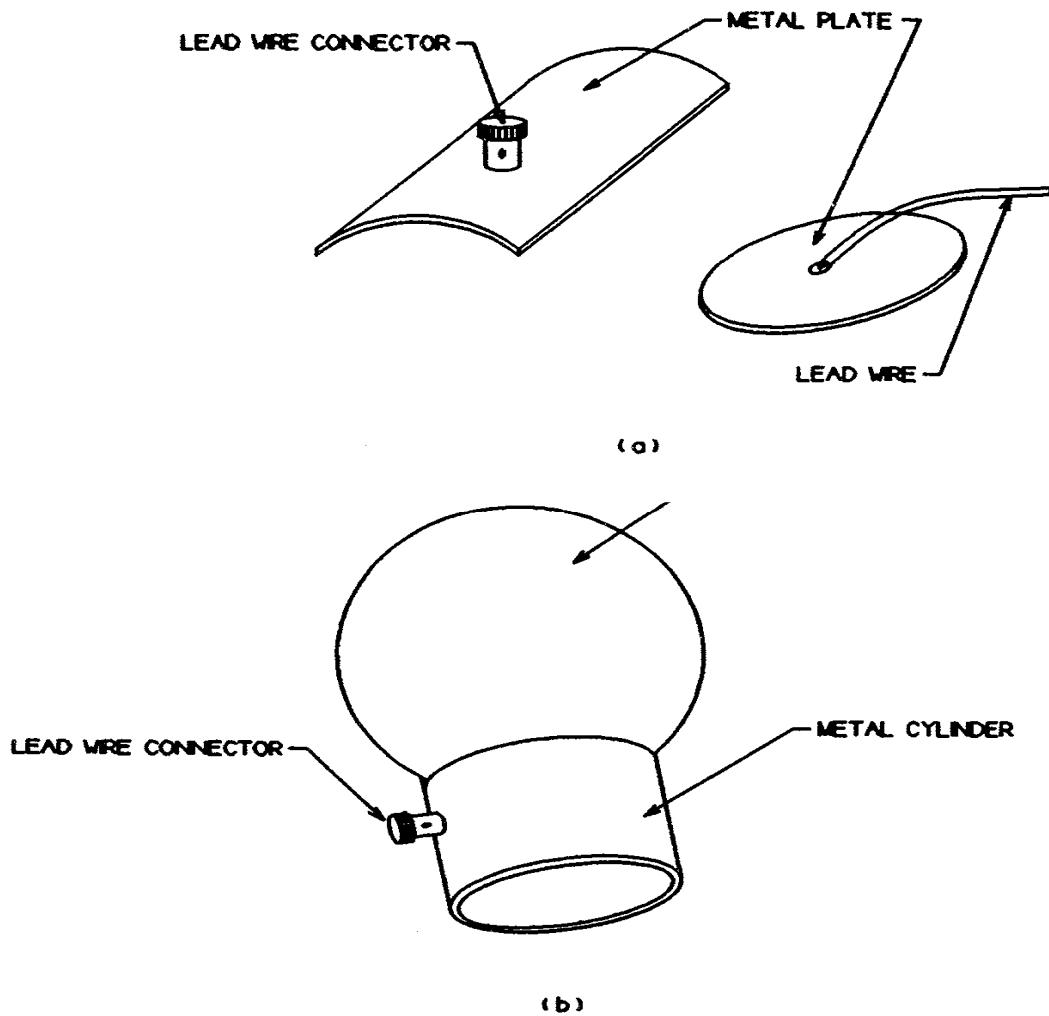


Figure (II.7) Exemple de différentes électrodes d'ECG [10]

I-2.1.2. Le capteur ultrasonique US :

Son principe de fonctionnement repose comme son nom l'indique sur l'utilisation des ultrasons. Ce sont des vibrations mécaniques de la matière qui se propagent dans tout support matériel (solide, liquide ou gaz) présentant une certaine élasticité. Ils correspondent à des fréquences oscillatoires supérieures à 20 kHz (seuil de perception de l'oreille humaine)... [11], [17].

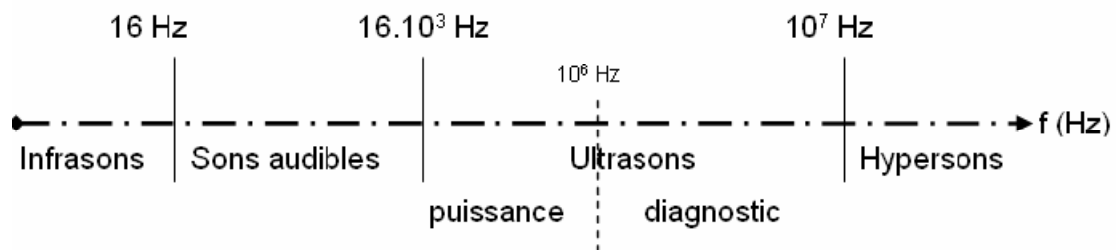


Figure (II.8) Domaines de fréquence des sons [12]

Le succès des ultrasons dans le domaine médical doit beaucoup au faible coût des appareils ultrasonographiques, au caractère non invasif de ce rayonnement à faible intensité et également à la simplicité de cette technique. Elle consiste à interroger un milieu à l'aide d'une impulsion ultrasonore et à enregistrer les échos générés par des inhomogénéités. En médecine celles-ci peuvent être des organes, des échantillons biologiques en général. Le signal rétrodiffusé est ensuite soumis à un traitement simple dans lequel son enveloppe par exemple est extraite.

L'extraction de ces informations latentes est un vaste domaine de recherche qui comprend par exemple: la détection d'écoulement, la rhéographie pariétale et se révèle particulièrement efficace dans le diagnostic des maladies cardio-vasculaires [13].

I-2.1.2. 1. Principes du Doppler (1803 - 1853):

L'application médicale de l'effet doppler, découvert en 1843 par **Johann Christian Doppler**, n'est apparue que dans les années 1960. Elle n'est réalisée que vers les années 1960, avec l'utilisation d'ondes ultrasonores.

L'effet Doppler repose sur l'émission d'ultrasons qui sont des vibrations mécaniques comparables aux sons audibles mais de fréquence plus élevée [14]. Émis par une source rencontre une cible fixe, la fréquence réfléchi par cette cible est identique à la fréquence émise. Quand la cible se déplace, la fréquence réfléchi est différente de la

fréquence émise. Cette différence (ΔF) entre la fréquence d'émission (F_e) et la fréquence de réception (F_r) s'appelle la fréquence doppler, Figure (II.9). ΔF est exprimée en hertz (Hz). Elle est située dans un spectre audible.

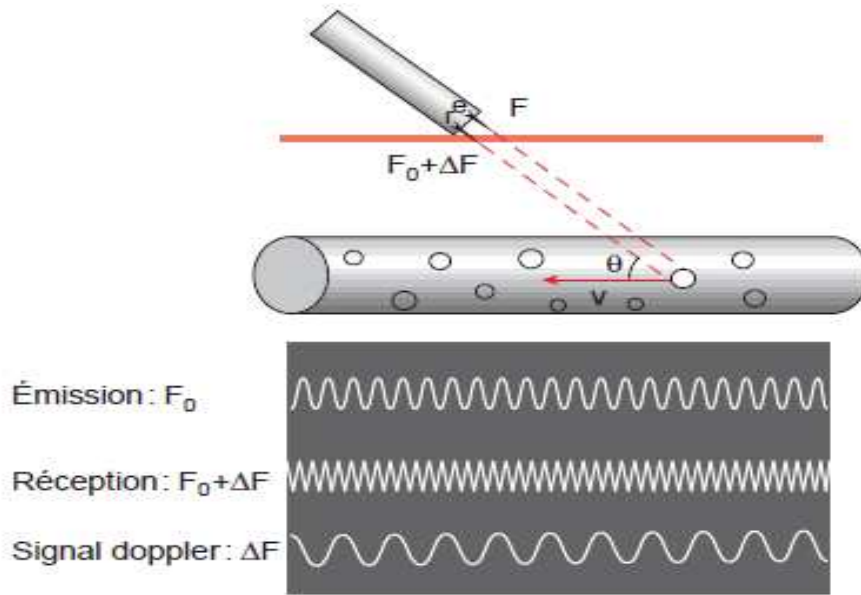


Figure (II.9) Schéma d'un doppler continu

Ainsi, l'effet doppler permet de détecter le mouvement des hématies dans un vaisseau sanguin. La fréquence doppler s'exprime par la relation suivante :

$$\Delta F = F_r - F_e = \frac{2VF_e \cos\theta}{c}$$

- F_e : fréquence d'émission de la sonde ;
- F_r : fréquence de réception de la sonde ;
- V : vitesse des éléments figurés dans le vaisseau ;
- θ : angle entre l'axe du vaisseau et l'axe du faisceau ultrasonore ;
- C : vitesse moyenne des ultrasons dans le corps humain (1 540 m/s) ;

F_e : est en général comprise entre 2 et 10 MHz. Le choix de la fréquence d'émission résulte d'un compromis entre l'atténuation de l'onde ultrasonore (fonction de la fréquence et de la profondeur de l'examen) et le pouvoir de rétrodiffusion des organes qui croît avec la fréquence.

L'angle θ est un paramètre capital. En effet, si $\cos \theta = 0$, ΔF est nulle. Pour un angle de 90° entre le vaisseau et le faisceau ultrasonore, on n'obtient aucun signal

doppler. Pour un angle de 0° , faisceau ultrasonore parfaitement dans l'axe du vaisseau, l'effet doppler est maximal.

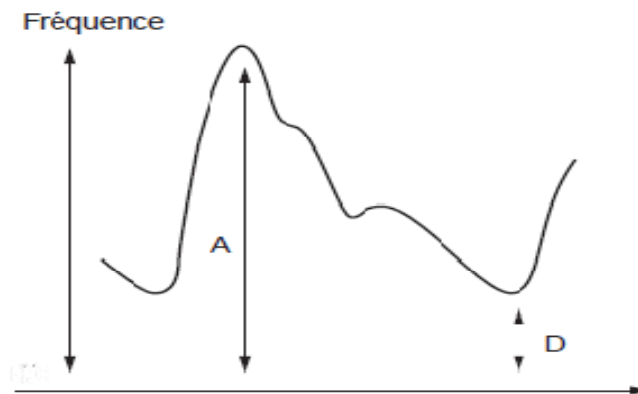


Figure (II.10) Tracé spectral d'une artère à basse résistance. A : vitesse systolique D : vitesse diastolique. [15]

Pour un fluide connu (C connu) et un dispositif émetteur-récepteur connu (θ connu) on obtient directement la vitesse V en mesurant le glissement fréquentiel ΔF :

$$V = \frac{c \cdot \Delta F}{2F_e \cos\theta} \quad \dots [16]$$

La fréquence Doppler est proportionnelle à la vitesse du flux sanguin. L'effet Doppler permet donc de mesurer la vitesse d'écoulement si l'on connaît l'angle de tir Doppler (C et F_e connues). Aux fréquences Doppler élevées correspond des vitesses rapides, et inversement, les fréquences basses traduisent l'existence de flux lente.

L'importance des variations systolo-diastoliques des vitesses d'écoulement reflétant le degré des résistances vasculaires, Figure (II.10). différentes méthodes de représentation du signal Doppler ont été proposées afin de fournir un support simple à l'interprétation des tracés Doppler et pour permettre une analyse quantitative des principaux paramètres vélocimétriques, (**voire la chapitre III**) [17].

I-2.1.2. 2. Différents modes doppler :

A. Doppler continu :

Il utilise une émission continue d'ultrasons avec une sonde à deux cristaux, l'un émetteur, l'autre récepteur, **Figure (II.9)**. Il a un inconvénient majeur : il n'y a pas de repérage en profondeur possible, c'est-à-dire l'absence de localisation spatiale du

signal. La variation de fréquence du faisceau incident résulte de la sommation de tous les flux rencontrés sur le trajet du faisceau ultrasonore.

Ainsi, deux structures voisines peuvent être échantillonnées ensemble et ne peuvent donc être distinguées. Il y a donc ambiguïté en profondeur. En revanche, il donne l'avantage de ne pas limiter la vitesse mesurable. Il n'y a pas d'ambiguïté en vitesse. De plus, le doppler continu est très sensible pour détecter les flux lents, [15] l'excellente qualité des spectres fournis par cette technique est liée à la réception continue du signal [17].

B. Doppler pulsé :

Il est constitué d'une sonde qui, alternativement, émet un faisceau ultrasonore et reçoit le faisceau réfléchi, **figure(II.11)**.

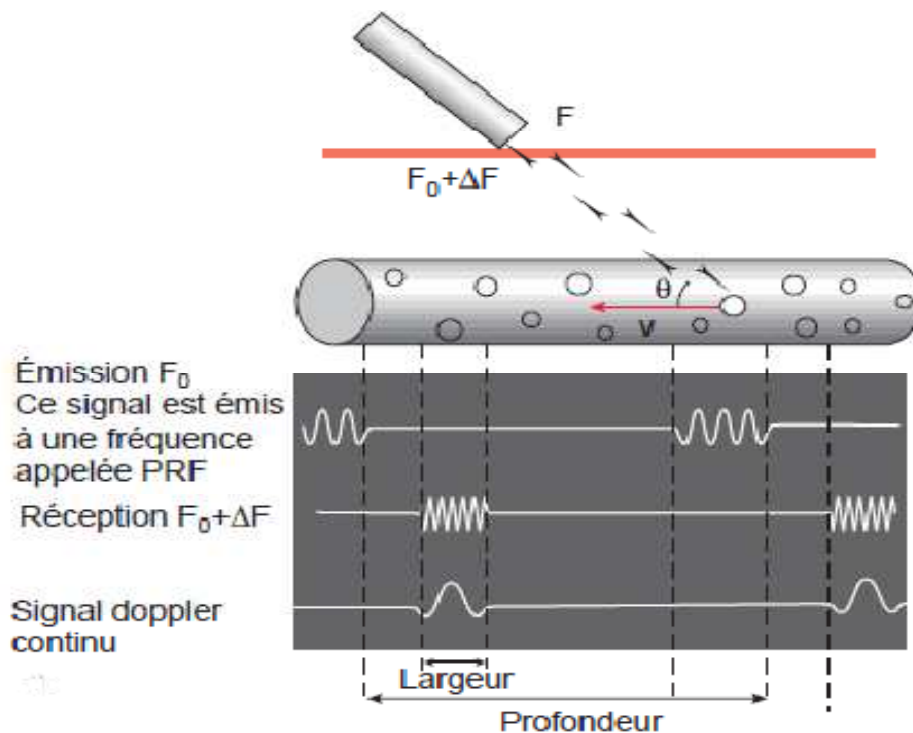


Figure (II.11) Schéma d'un doppler pulsé. L'émission spectrale du signal F_0 est discontinue et inversement proportionnelle à la profondeur. Le nombre de signaux émis par seconde est la PRF.

Le délai entre deux impulsions détermine la fréquence de répétition (PRF [pulse repetition frequency]) :

$$PRF = \frac{c}{2d}$$

c : vitesse des ultrasons ; d : profondeur du vaisseau, ($2d$ pour l'aller retour des US).

La PRF détermine la profondeur du champ d'exploration, car il faut attendre le retour de tous les échos avant d'émettre une nouvelle impulsion. Les échos venant des zones les plus profondes fixent ainsi l'intervalle de temps à respecter avant un nouveau tir.

La PRF détermine également la sensibilité aux flux. Une PRF basse est nécessaire pour explorer en profondeur et détecter des flux lents.

Une PRF élevée est nécessaire pour bien analyser les flux rapides (évitant l'aliasing sur lequel nous reviendrons). On peut augmenter la PRF également si on analyse les régions superficielles.

Entre deux impulsions, le signal réfléchi est analysé pendant une durée très courte appelée « fenêtre d'écoute ». Le délai entre la fin de l'impulsion et le début de la fenêtre d'écoute (P) permet de déterminer la profondeur du volume d'échantillonnage. L'intérêt du doppler pulsé par rapport au doppler continu est de pouvoir bénéficier de la résolution spatiale et de focaliser l'examen sur un vaisseau à analyser [15].

Suivant le théorème de Shannon, il est nécessaire de prélever au moins deux échantillons par période du phénomène périodique observé. C'est une des limites de Doppler pulsé [17].

I-2.1.2. 3. Principe technique (Transduction électromécanique) :

Pour émettre et recevoir l'onde ultrasonore, on utilise des "transducteurs" (appelés aussi "traducteurs" ou "palpeurs"). A l'émission, le transducteur génère une onde ultrasonore par effet piézoélectrique. A la réception de l'onde, le transducteur convertit l'énergie mécanique perturbée en signal électrique [11].

La production d'ultrasons se fait principalement par la transformation d'oscillations électriques en vibrations mécaniques. Différentes méthodes de transformation de l'énergie électrique en énergie mécanique peuvent être utilisées, telle la magnétostriction ou la magnéto-induction. Cependant, le phénomène physique le plus utilisé est la piézoélectricité, qui est un phénomène propre à certains matériaux anisotropes [18].

La conversion *piézo-électrique*, basée sur la déformation de certains matériaux lorsqu'ils sont soumis à un champ électrique, et réciproquement le changement de leur polarisation sous l'action de contraintes mécaniques [19].

I-2.1.2. 4. Application à la vélocimétrie pariétale :

Dans notre cas nous utilisons l'effet Doppler en vue d'une tentative de caractérisation des propriétés viscoélastiques de la paroi vasculaire au moyen de l'enregistrement de la vitesse de déplacement de celle-ci transmis à la surface de la peau sus-jacente de manière localisée (rhéographie ultrasonore localisée). Pour cela nous utilisons une fréquence ultrasonore de 40KHz relative à la propagation des ultrasons dans l'air.

I-2.1.3. Capteur à pression différentielle:

La pression est une notion physique fondamentale et une grandeur de mesure importante, on peut la voir comme une force rapportée à la surface sur laquelle elle s'applique [22].

Elle se définit comme suit :

$$P = \frac{F}{S} \quad \text{avec} \quad P : \text{pression en N/m}^2 \quad (1 \text{ Pa} = 1 \text{ N/m}^2)$$

F : force en Newton

S : surface en m²

I-2.1.3.1. Pression différentielle : C'est la différence de deux pressions ou la différence de grandeur entre une valeur de pression donnée et une pression de référence donnée.

I-2.1.3.2. Pression hydrodynamique : elle résulte de la vitesse du fluide ou gaz en mouvement. Un fluide qui se déplace crée une pression supplémentaire :

$$P = \frac{1}{2} \rho V^2 \quad \text{avec} \quad v : \text{la vitesse de déplacement du fluide en m/s.}$$

Le principe de conversion du débit d'air en tension électrique, est d'utiliser un Fluxmètre à pression différentielle. Il s'agit de créer au sein de la canalisation une restriction localisée de la section (ou constriction) qui engendrera une différence de pression statique dont la mesure nous permettra d'en déduire le débit.

I-2.1.3.3. Fluxmètre à pression différentielle (les pneumotachymètre PTM):

Une différence de pression entre deux points entraîne l'existence d'un flux convectif. A travers la relation entre la différence de pression et le flux de volume à travers un système on peut estimer le flux de volume. Les pneumotachymètres PTM, mesurent le flux instantané du volume de gaz respiré. Malgré que ce système mesurent

directement le flux du volume de gaz, il peuvent être utilisés pour déterminer les changements de volume absolu des poumons (spiromètre) en intégrant électroniquement le signal flux [23]. Le pneumotachymètre du type à écran fin **figure(II.11)** consiste en un écran très fin. Cet écran est introduit dans un couvercle métallique ou plastique. Cette configuration de transducteur permet de maintenir un flux laminaire sur une large gamme de débit de flux. Dans le cas d'un flux laminaire, la chute de pression à travers l'écran est directement proportionnel au flux d'air le traversant.

Dans notre cas nous utilisons la pneumotachographie de Fleish qui consiste à mesurer la différence de pression entre deux points d'un écoulement laminaire et qui utilise la loi de Poiseuille selon laquelle le débit est proportionnel à la différence entre les deux points de l'écoulement

$$D=k.\Delta P$$

La méthode consiste à utiliser deux tubes soumis à la pression dans deux endroits différents à l'intérieur la tête de Fleish. Une membrane située à l'intérieur d'un circuit magnétique à reluctance variable se déplace au rythme de la variation ΔP c'est-à-dire en fonction du débit d'écoulement d'air D généré par la respiration (figure II.12). Un circuit de conditionnement permettra de transformer la différence de pression en grandeur électrique.

La mesure de débit, réduite à la mesure des différences de pression ΔP du gaz qui apparaît entre deux points situés en amont et en aval de l'étranglement de la conduite est donc réalisée par un capteur de pression différentielle.

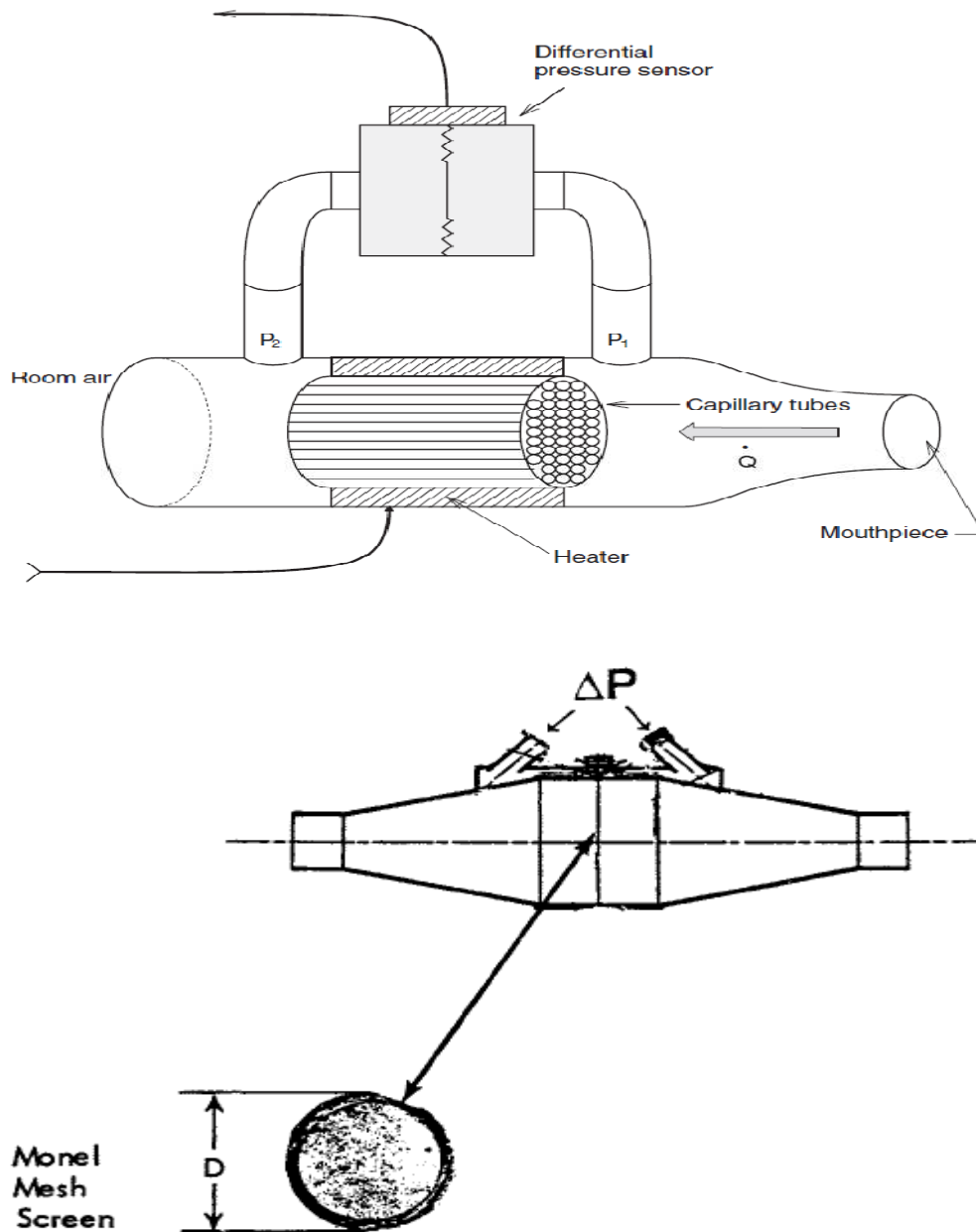


Figure (II.12) différent type de capteur à pression différentielle [24], [35]

I-2.1.3.4. Capteurs inductifs :

La variation du flux d'induction magnétique dans un circuit électrique induit une tension électrique. Les capteurs inductifs produisent à l'extrémité de leur tête de détection un champ magnétique oscillant. Ce champ est généré par un matériau ferromagnétique, lorsqu'il est soumis à l'excitation électrique. Lorsqu'un objet métallique pénètre dans ce champ, il y a perturbation de ce champ puis atténuation du champ oscillant. Cette variation est exploitée par un amplificateur qui délivre un signal de sortie, de nature électrique.

I-2.1.4. Capteur optique :

Une classe importante de capteurs concerne la détection des faisceaux électromagnétiques. Un capteur optique est un dispositif capable de détecter l'intensité ou la longueur d'onde des photons. Il se compose d'un émetteur de lumière associé à un récepteur. La détection d'un objet se fait par coupure ou variation d'un faisceau lumineux. [2] La mesure (grandeur de sortie) des capteurs optiques est généralement un courant. C'est à partir des variations de ce courant en fonction de différents paramètres que l'on définit les performances du capteur [1]. Le signal est amplifié pour être exploité par la partie commande [2].

I-2.1.4.1. L'effet photoélectrique :

La libération de charges électriques dans la matière sous l'influence d'un rayonnement lumineux ou plus généralement d'une onde électromagnétique dont la longueur d'onde est inférieure à un seuil caractéristique du matériau.

Albert EINSTEIN a montré en 1905 que l'impact d'un photon de fréquence ν sur un métal suffisait à en extraire un électron si l'énergie du photon $h \cdot \nu$ dépassait l'énergie d'extraction W nécessaire pour dégager l'électron du métal. C'est le phénomène photoélectrique mis en œuvre dans la plupart des capteurs. Réciproquement, si un électron libre e percute un électron e' . Si l'énergie apportée est suffisante, ce dernier se déplace sur une orbite d'atome de plus grand diamètre. En retrouvant sa position d'origine, il restitue l'énergie reçue sous forme de photons. C'est le principe mis en œuvre dans les émetteurs photoélectriques (diodes électroluminescentes).

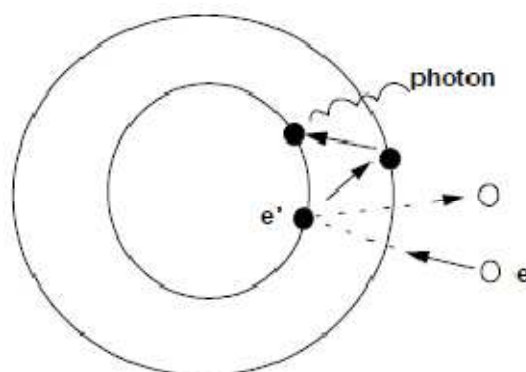


Figure (II.13) L'effet photoélectrique

I-2.1.4.2. Les photodiodes :

Les photodiodes sont des diodes au silicium qui exploitent l'effet photoélectrique. Sous éclairage, les photons libèrent des paires électron-trous. Sa polarisation en inverse produit un courant (**IR**) qui augmente proportionnellement à l'intensité lumineuse. Les photodiodes sont beaucoup utilisées en raison de leur grande stabilité, de leur faible encombrement, de leur coût réduit.



Figure (II.14) Les photodiode

La photodiode est un composant basé sur la jonction d'un semi conducteur de type **P** et d'un semi conducteur de type **N** :

- Chaque photon absorbé par le semi-conducteur peut créer une paire électron-trous,
- sous l'action du champ interne, l'électron se diffuse vers la zone **N** et le trou vers la zone **P**,
- on a une diffusion des trous et des électrons dans des sens opposés,
- ces porteurs donnent naissance à un photocourant de génération.

I-2.1.4.3. Les phototransistors :

Le faible courant électrique transmis par les photodiodes a poussé les constructeurs de semi-conducteurs à rajouter à ce composant un transistor donnant ainsi naissance au phototransistor, Les caractéristiques sont sensiblement les mêmes que celle des photodiodes. Mais on remarque un courant beaucoup plus important.

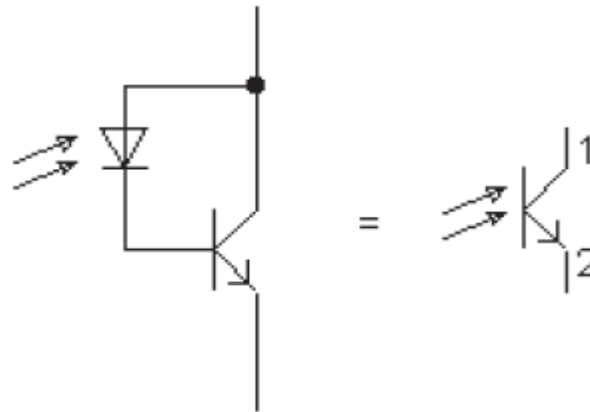


Figure (II.15) photodiode et phototransistor

1-2.1.4.4. Principe de fonctionnement du capteur SpO₂ :

Les appareils de mesure fonctionnent selon deux principes :

- La **pléthysmographie**, qui utilise l'absorption des ondes lumineuses pour reproduire les ondes émises par le sang pulsatif.
- La **spectrophotométrie**, qui mesure l'absorption de la lumière à travers les substances à certaines longueurs d'onde.

Nous venons de voir que la couleur du sang variait selon son oxygénation autrement dit, sa saturation. C'est donc grâce à cette propriété que les capteurs des appareils vont pouvoir déterminer la SpO₂. L'appareil va d'une part repérer chaque onde pulsatile artérielle et ensuite déterminer la saturation selon la couleur du sang qui sera déduite selon l'absorption des lumières émises. Il va donc fournir une SpO₂, mais également une fréquence cardiaque [25]. Le principe de base de l'oxymétrie de pouls relève de la spectrophotométrie percutanée et de la loi de Beer-Lambert, c'est-à-dire que l'on utilise les propriétés de réflexion de la lumière de molécules pour mesurer la concentration d'entités chimiques dans un environnement liquide ou gazeux.

1-2.1.4.5. La loi de Beer :

Ce paragraphe décrit le contexte théorique pour la mesure de l'absorbance de lumière dans le tissu biologique en tant qu'élément de base pour la détermination de saturation en oxygène et la courbe pléthysmographique. La loi de Beer-Lambert est

Chapitre 3

Réalisation pratique des différents dispositifs

Sommaire :

- I. MISE EN FORME DU SIGNAL ECG**
- II. MISE EN FORME DU SIGNAL DOPPLER**
- III. MISE EN FORME DU SIGNAL RESPIRATOIRE**
- IV. MISE EN FORME DU SIGNAL PPG**

Nous mettons en œuvre dans ce chapitre la réalisation pratique des différents dispositifs électroniques constituant le plateau technique dédié à l'exploration cardiovasculaire multiparamétrique.

Introduction :

Le principe le plus classique d'une mesure physiologique consiste à capter, amplifier, mettre en forme et visualiser les variations de grandeurs physiques issues des différents du corps humain. Dans ce chapitre nous présentons les différents circuits que nous avons réalisés.

I. La mise en forme d'un signal :

La mise en forme du signal est une chaîne de mesure qui comporte un certain nombre de composants électroniques, permettant le traitement analogique de signal (amplification, filtrage, adaptation d'impédance, calibration, étalonnage, linéarisation...). Après la mise en forme nous ramenons le signal de sortie des différents circuits à un niveau compatible pour être connecté à un microcontrôleur (**chapitre IV**).

I.1 Réalisation pratique de la chaîne d'amplification de l'Electrocardiogramme (ECG):

Le schéma bloc suivant représente la réalisation pratique d'un électrocardiogramme ECG. A travers ce schéma bloc deux grandes parties se distinguent, partie des électrodes et la partie d'amplification différentielle.

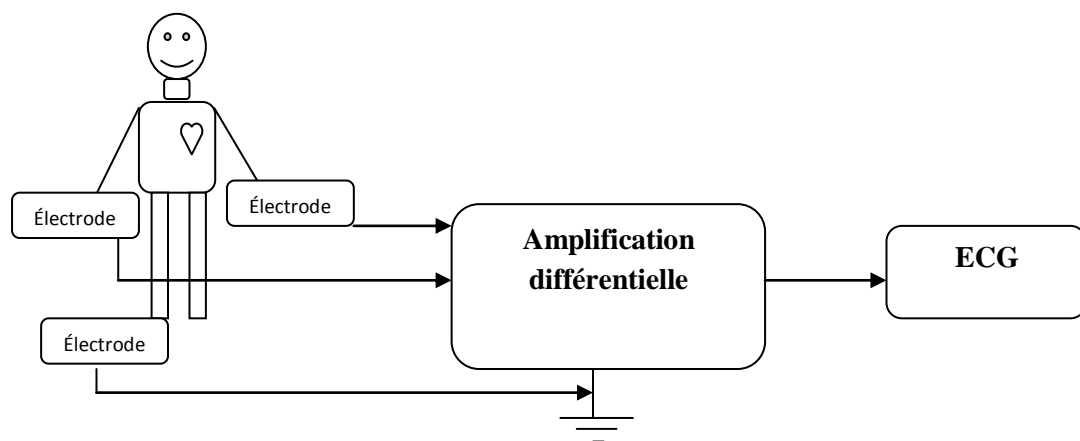


Figure III.1 Schéma bloc du système réalisé ECG

Les signaux captés étant particulièrement faibles, des amplificateurs de hautes performances (gain, linéarité, différentialité, minimum de bruit de fond) sont souvent nécessaires.

L'indisponibilité des composants spécialisés en instrumentation biomédicale nous a posé certaines difficultés. Aussi nous nous sommes rabattus sur le simple amplificateur opérationnel LM324 disponible. Le premier étage de la chaîne de traitement est le plus important. C'est celui où on a recours à l'Amplificateur d'instrumentation (*Instrumentation Amplifier*). Cet élément prend en charge l'amplification, l'adaptation, l'élimination de la tension de mode commun et même, dans certains cas, l'isolation du patient des courants de fuites.

Après le recueil de l'information, un traitement de celle-ci est nécessaire. Ce dernier inclut dans notre cas : l'amplification en améliorant le gain et le filtrage pour éliminer le bruit.

Un A.I. est un amplificateur différentiel (**Voir le chapitre II**) adapté au traitement des signaux en présence d'une tension de mode commun relativement importante et dont les caractéristiques sont les suivantes :

- Gain différentiel réglable (de 1 à 10000)
- Impédance d'entrée très élevée (10 K Ω en parallèle avec quelques μ F)
- Impédance de sortie très faible (0.1 Ω).
- Courant de polarisation des entrées très faible (de quelques pA à quelques nA).
- Grande stabilité thermique des performances (0.0015 %/°C pour le gain différentiel).
- Taux de réjection en mode commun très élevé (>100dB).

Les signaux que l'on visualise sont généralement mesurés par rapport à une électrode dite de référence (CONN-SIL3, **FL**), (**figure III.2**). Celle-ci est placée à un endroit précis du corps (pied gauche). Il s'agit donc de mesurer le potentiel de chaque électrode (CONN-SIL1**LA** et CONN-SIL2**RA**) par rapport à celui de l'électrode de référence (celle-ci ne constituant pas une masse). Une mesure différentielle s'impose donc et l'utilisation d'un amplificateur différentiel est nécessaire.

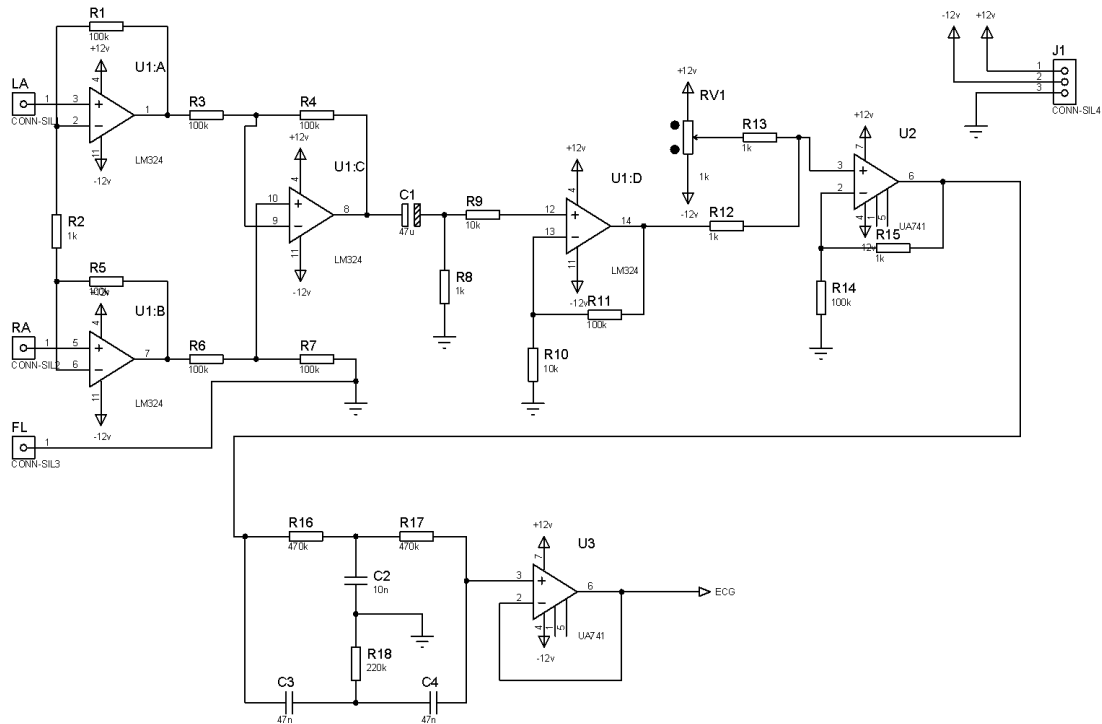


Figure III.2 schéma électrique d'ECG

Le signal obtenu en employant l'amplificateur LM324 (**figure III.2**) est un signal extrêmement faible et bruité, influencé principalement par le 50Hz, donc pour bien l'amplifier et éviter ces perturbations, nous avons employé un amplificateur, U_{1D} avec un gain $A_{U1D} = \left(1 + \frac{R_{11}}{R_{10}}\right) = \left(1 + \frac{100k\Omega}{10k\Omega}\right) = 11$ et un filtre de type **Twin T** passif pour éliminer le 50HZ. L'amplificateur U_2 (de type $\mu A741$) est utilisé, avec un potentiomètre pour régler la composante continue. Un deuxième amplificateur opérationnel U_3 (de type $\mu A741$), à la fin de ce schéma monté en suiveur, permet de réaliser l'adaptation d'impédance. Après avoir été filtré et amplifié, le signal ECG est transmis à la carte d'acquisition et peut alors être visualisé sur un terminal local moyennant l'implémentation d'un ETTD micro contrôlé (équipement terminal de traitement des données) (**voir le chapitre IV et V**).

Les figures suivantes représentent le circuit imprimé et la visualisation **3D** du circuit électrique précédant.

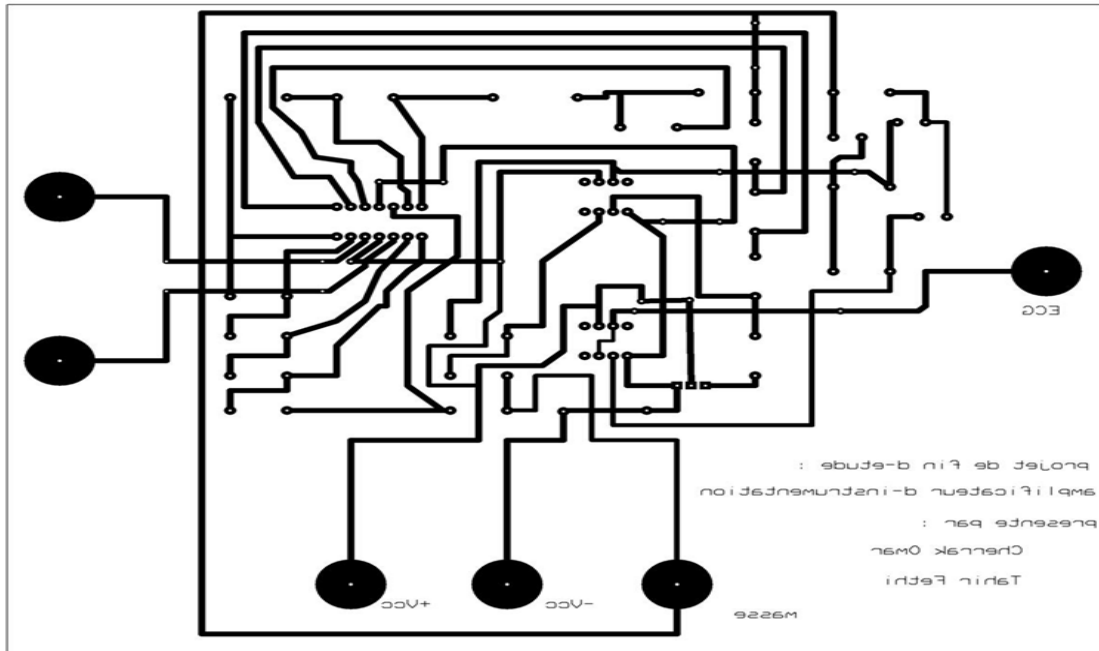


Figure III.3 circuit imprimé d'ECG

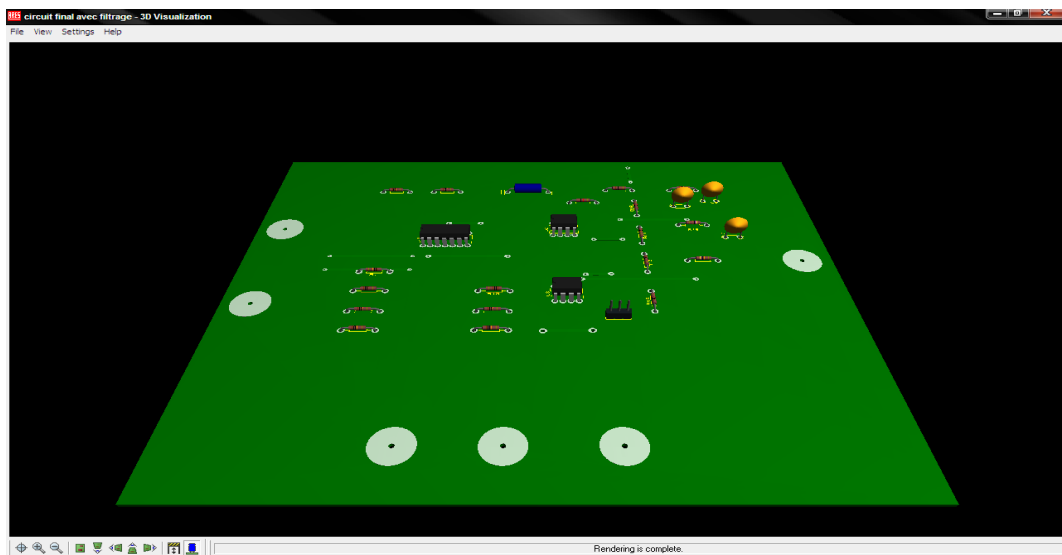


Figure III.4 Circuit réalisé 3D d'ECG

I.2 Réalisation pratique de la chaîne de mesure d'une vélocimétrie pariétale :

L'objectif de ce travail pratique est d'élaborer une méthode ultrasonore capable de visualisé le profil de vitesse de mouvance localisé des artères carotidiennes. Le schéma synoptique suivant, représente notre réalisation pratique de la vélocimétrie ultrasonore pariétale.

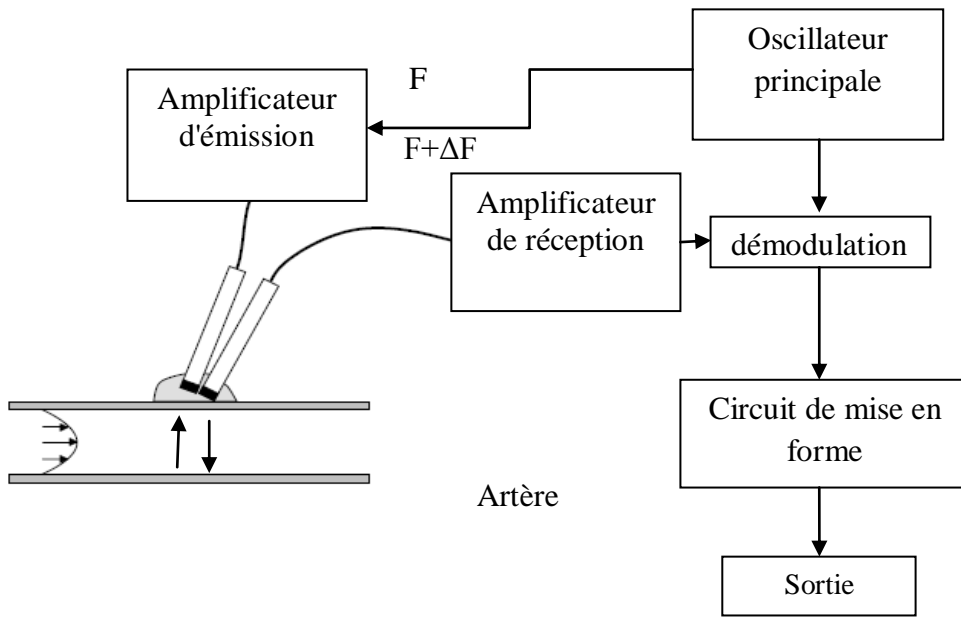


Figure III.5 schéma synoptique de la vélocimétrie Doppler pariétale

Le signal recueilli par la sonde, de fréquence $F + \Delta F$, est traité par le démodulateur afin d'extraire le signal Doppler, de fréquence ΔF . après a été filtré et amplifié. La figure III.6 représente le circuit électrique de la vélocimétrie ultrasonore.

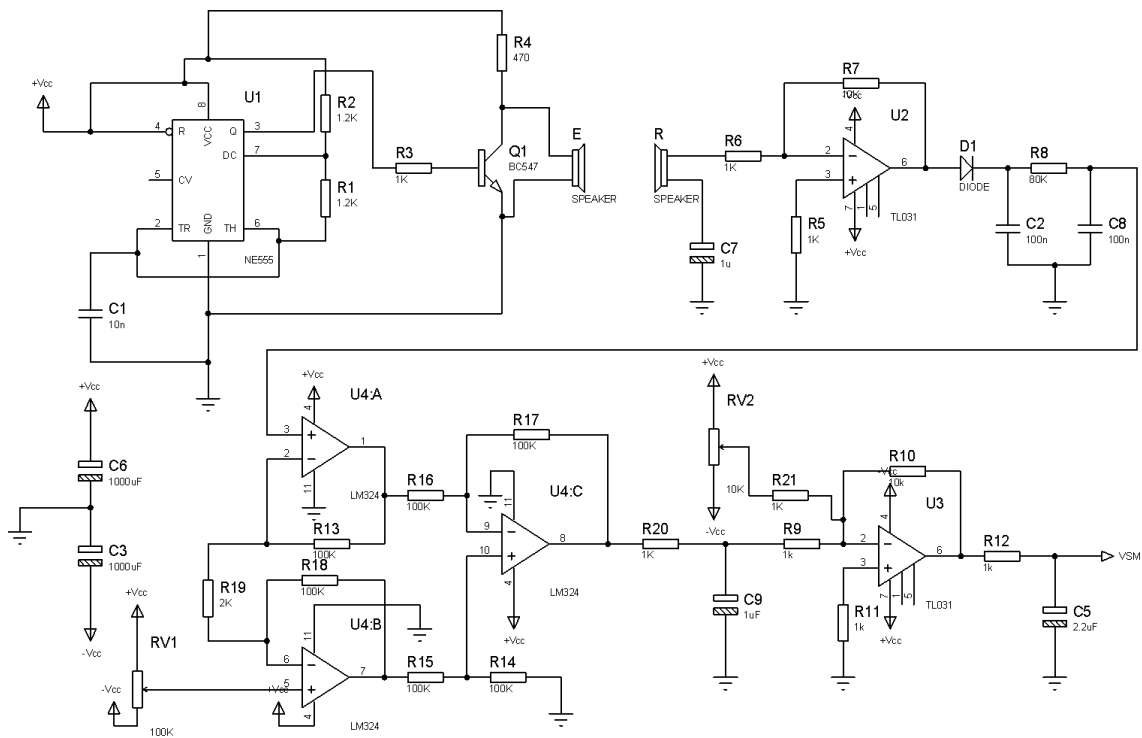


Figure III.6 schéma électrique réalisé de la vélocimétrie Doppler pariétale

Le premier étage représente un oscillateur conçu avec le circuit intégré NE555 alimenté en 12V, qui permet dans une configuration donnée (voir le schéma Figure III.6) de fournir un signal sinusoïdale de fréquence 40KHz, ce dernier va être transformé en une onde mécanique (ultrasonore US) à travers un émetteur ultrasonore **E (figure III.7)** de type piézoélectrique, fonctionnant aux alentours de la fréquence de résonance mécanique de 40kHz. La vitesse et l'atténuation de cette onde US sont reliées aux paramètres physiques du milieu qu'elle traverse (l'air dans notre cas). Le transistor Q1(BC547) est utilisé comme un amplificateur de puissance.

Le signal d'écho reçu au transducteur peut être vu comme étant une onde porteuse modulée en fréquence et en amplitude par les échos provenant des mouvements de la paroi artérielle transmise localement à la peau. Le récepteur ultrasonore US **R (Figure III.7)** va capter les ondes US avec une petite modification de fréquence ΔF et d'amplitude ΔA .

Nous optons pour une démodulation d'amplitude de l'onde porteuse réfléchiée par la peau. Pour cela, on utilise un détecteur linéaire d'enveloppe composé de l'amplificateur **U2** de type **TL031** monté en amplificateur inverseur avec gain $A_{U2} = \left(1 + \frac{R7}{R6}\right) = \left(1 + \frac{10k\Omega}{1k\Omega}\right) = 11$, de la diode **D1**, de la résistance **R8** et des condensateurs **C2**, **C8** représentant la détecteur d'enveloppe pour extraire notre information ΔA . Un deuxième étage d'amplification est nécessaire pour bien visualiser l'information ΔA en utilisant un LM324 ; RV1 est utilisé pour régler la tension de référence par rapport à la tension d'entrée ΔA . Un dernier étage d'amplification et de filtrage, avec **U3** de type **TL031** du gain $A_{U3} = \left(1 + \frac{R10}{R9}\right) = \left(1 + \frac{10k\Omega}{1k\Omega}\right) = 11$ à été utilisé.

En outre, pour éliminer tous signaux parasites, on a décidé de filtrer le signal amplifié avec un simple pont R-C passe bas, dont la fréquence de coupure, $FC = \frac{1}{2\pi RC} = \frac{1}{2\pi \cdot 2.2 \cdot 10^3 \cdot 10^{-6}} = 72,5\text{Hz}$. A la sortie de ce montage nous avons récupéré le signal de la vélocité pariétale, d'une amplitude de l'ordre de **4v**.

La compensation externe consiste à générer une tension externe avec la même valeur mais de signe opposé à la tension d'offset globale du montage. Cette tension générée sera appliquée à l'une des entrées de l'A.OP. La tension variable est obtenu grâce au potentiomètre connecté entre +Vcc et -Vcc et l'une des entrées de l'A.OP. Donc les potentiomètres sont utilisés pour la compensation de tension.

La figure III.7 représente les émetteurs récepteurs utilisés.



Figure III.7 transducteur ultrasonore

I.2.1 Le temporisateur NE555 (Timer 555) :

Le temporisateur NE555 est un circuit intégré de 8 broches spécialisé dans la production de signaux **Figure III.8** (pour la configuration interne de ce circuit intégré voir l'**annexe2**). Il peut être facilement configuré (avec des composants externes) pour fonctionner en mode monostable ou astable dont la fréquence d'oscillation est facilement ajustable, par des composants externes. Afin d'être très exactement à la fréquence de résonance de la paire des transducteurs.

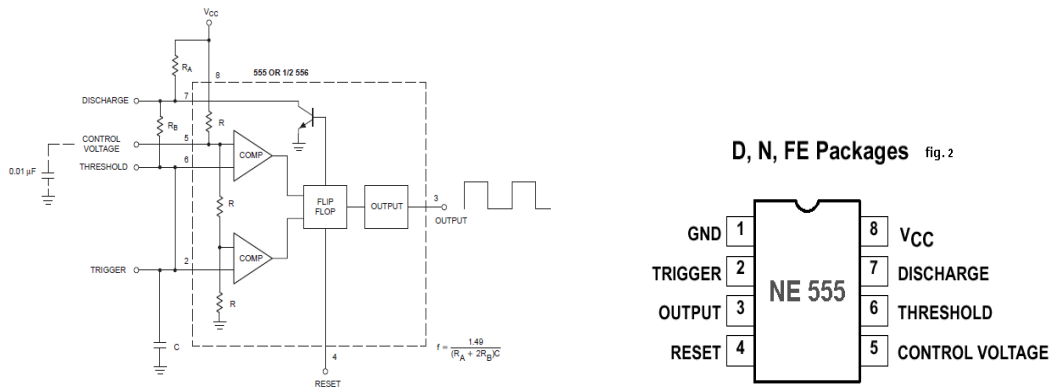


Figure III.8 Schéma de câblage du NE555 de Philips Semiconductors

Les valeurs des résistances et du condensateur permettent de fixer la fréquence et le rapport cyclique.

$$F = \frac{1,44}{(Ra + 2Rb)C}$$

En sortie (3), on obtient un signal (oscillatoire) dont la fréquence dépend des résistances R1 et R2 et de la capacité du condensateur C1 (Figure III.6).

$$\text{Dons notre cas : } F = \frac{1,44}{(R1 + 2R2)C1} = \frac{1,44}{(1,2 + 2 \cdot 1,2) \cdot 10^3 \cdot 10 \cdot 10^{-9}} = 40000 \text{ Hz} = 40 \text{ KHz.}$$

Les figure III.9 et III.10 représentant respectivement le circuit imprimé et la visualisation 3D de ce montage.

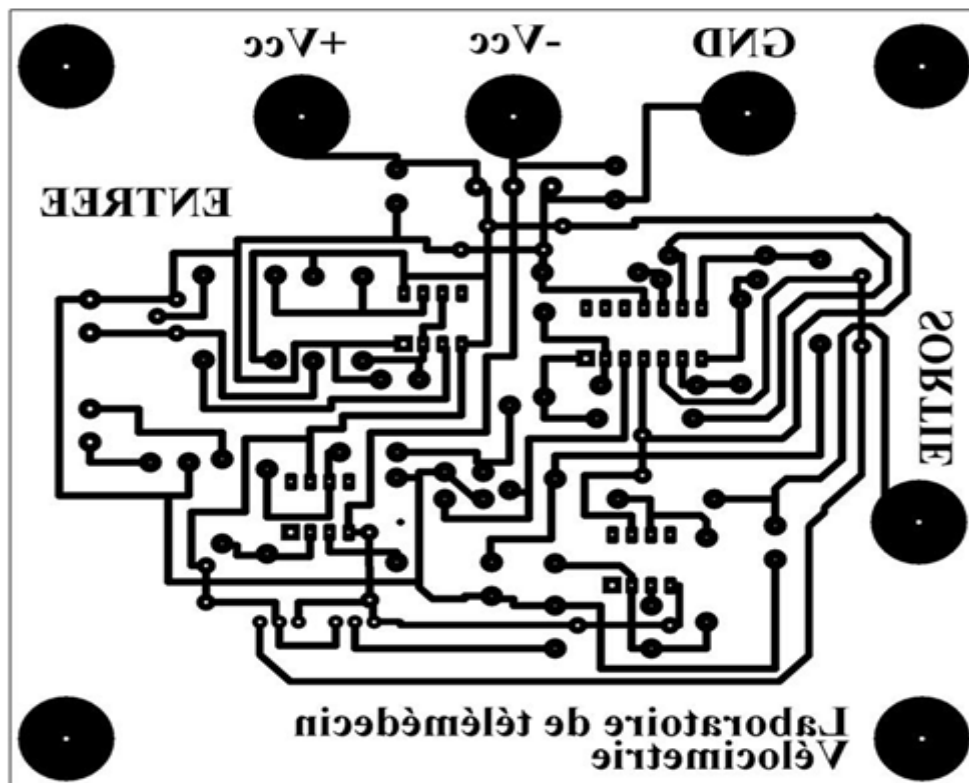


Figure III.9 circuit imprimé réalisé de la vélocimétrie Doppler

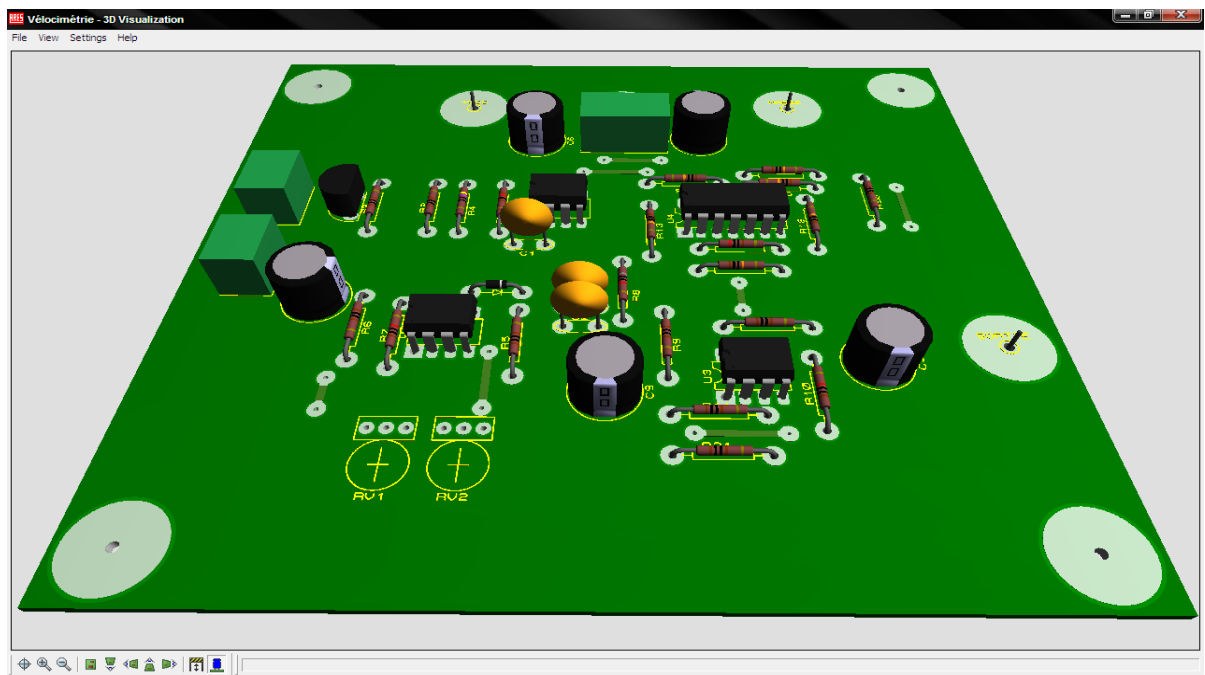


Figure III.10 image 3D de la mise en forme d'une vélocimétrie Doppler

I.3 Réalisation pratique de la chaîne de mesure du signal respiratoire :

La figure III.11 représente le schéma de principe d'un capteur de pression différentielle à reluctance variable.

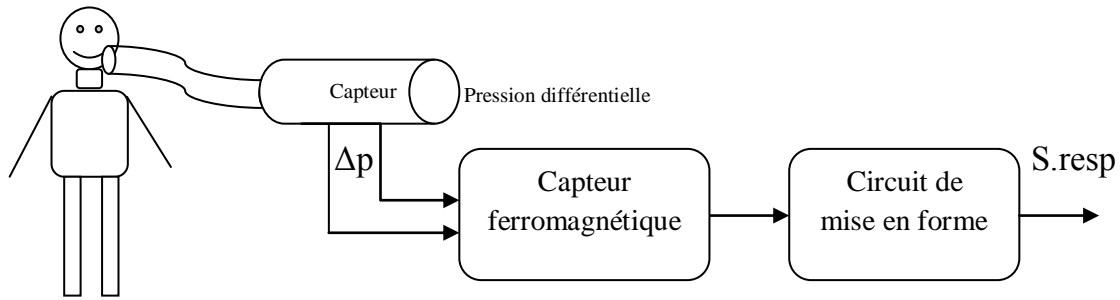


Figure III.11 schéma bloc du capteur de pression différentielle

La figure III.12 représente le circuit électrique de mise en forme du signal respirographique.

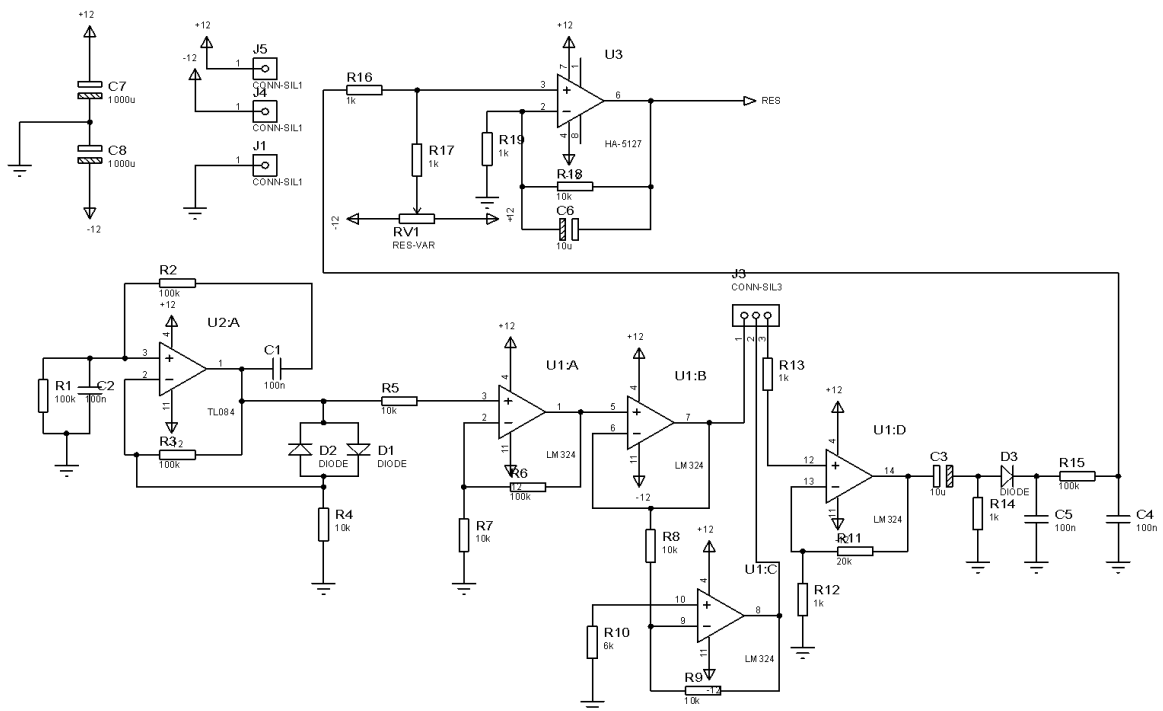


Figure III.12 circuit électrique d'un respirateur à pression différentielle

Le premier étage de ce circuit conçu avec l'U2:A (TL084) (**Annexe3**), représente un oscillateur pour générer les deux signaux d'excitation. Le type d'oscillateur utilisé dans ce schéma est un oscillateur à pont de Wien, Cet oscillateur, va nous permettre d'appliquer une méthode d'approche générale pour les oscillateurs de ce type. Nous allons tout d'abord faire apparaître la structure générale d'un oscillateur quasi-sinusoidal en identifiant l'amplificateur et le filtre sélectif. Ceci étant fait, nous verrons la condition à vérifier pour que les oscillations apparaissent. Nous pourrons alors calculer les principales grandeurs attendues (fréquence et amplitude des oscillations notamment).

I.3.1 Structure et identification des différents éléments :

Le circuit d'oscillateur à pont de Wien se présente sous la forme suivante :

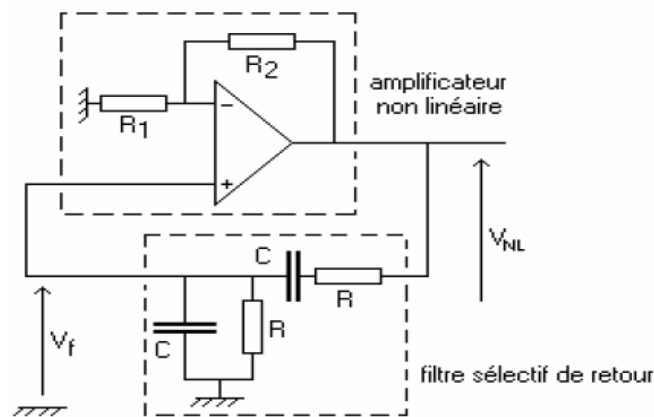


Figure III.13 Schéma électrique d'oscillateur à pont de Wien

Dans sa zone de fonctionnement linéaire, l'amplificateur a un gain $A=1+R2/R1$ (pour l'étude du démarrage, ce gain sera suffisant), pourvu que l'oscillation se fasse dans la bande passante de l'amplificateur. Cependant la tension de sortie de l'amplificateur est limitée à la plage $[-V_{cc}, +V_{cc}]$. Sa caractéristique entrée-sortie, si on suppose l'amplificateur opérationnel parfait (excepté vis à vis de la saturation) est donc la suivante:

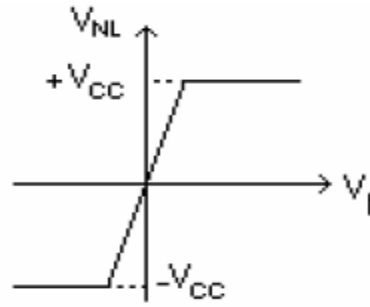


Figure III.14 Caractéristique entrée-sortie d'amplificateur

Le filtre de retour est un filtre passe bande dont la fonction de transfert est la

$$\text{suivante : } B(p) = \frac{-V_f}{V_{NL}} = \frac{\frac{R}{1+R.C.P}}{\frac{R}{1+R.C.P} + R + \frac{1}{C.P}} = -\frac{R}{R+R+R^2.C.P+R+\frac{1}{C.P}} = \frac{-1}{3+R.C.P+\frac{1}{R.C.P}}$$

I.3.2 Condition de démarrage des oscillations :

Un système bouclé du type décrit dans notre exemple est instable lorsque l'un des pôles de sa fonction de transfert en boucle fermée a une partie réelle positive. Ces pôles sont les solutions de l'équation

$$A.B(p) = -1$$

Dans notre travail pratique nous avons vu à la sortie de l'oscillateur un signal sinusal de fréquence $F=1\text{KHz}$, et d'amplitude $A=1\text{V}$ crêt à crêt. Nous désirons amplifier ce signal entre -12V et $+12\text{V}$, pour pouvoir exciter les matériaux ferromagnétique. Pour ce faire, nous utilisons un amplificateur LM324 **U1.A** du gain $A_{U1.A} = \left(1 + \frac{R6}{R7}\right) = \left(1 + \frac{100\text{k}\Omega}{10\text{k}\Omega}\right) = 11$. Donc nous avons vu à la sortie de cette ampli un signal sinusoïdale de fréquence $F=1\text{KHz}$ et d'amplitude $A=12\text{V}$.

Pour limiter l'amplitude, on peut introduire une non-linéarité au moyen de deux diodes **D1** et **D2** tête-bêche branchées en parallèle avec $R3$. Les diodes réduisent le gain dès que la valeur instantanée du signal aux bornes de $R3$ dépasse $0,6\text{V}$.

U1.B et **U1.C** sont réalisés en suiveur et en inverseur pour rendre les deux signaux opposé en phase, au niveau de deux sorties 1 et 2 de **J3**.

Les deux sorties 1 et 2 sont reliées avec les deux têtes de capteur ferromagnétique. Nous avons ramené le signal à travers l'entrée 3 de **J3** avec une faible modification d'amplitude ΔA , représentant le signal respiratoire. L'amplificateur **U1.D** est réalisé avec un gain $A_{U1.D} = \left(1 + \frac{R11}{R12}\right) = \left(1 + \frac{20\text{k}\Omega}{1\text{k}\Omega}\right) = 21$, pour amplifier le signal recueilli par le

capteur et portant l'information ΔA . La résistance R15 et les condensateurs C4 et C5 représentent le détecteur d'enveloppe pour extraire ΔA . Le dernier étage représente un filtre actif du premier ordre de gain $A_{U3} = \left(1 + \frac{R18}{R16}\right) = \left(1 + \frac{10k\Omega}{1k\Omega}\right) = 11$, utilisé pour amplifier et bien filtrer l'information ΔA . Le potentiomètre RV1 est utilisé pour régler la composante continue. Après le traitement analogique nous avons visualisé le signal représentatif de la fonction respiratoire ΔA de l'ordre de grandeur de 1V en sortie.

Les figure III.15 et III.16 représentant respectivement le circuit imprimé et la visualisation 3D de ce montage.

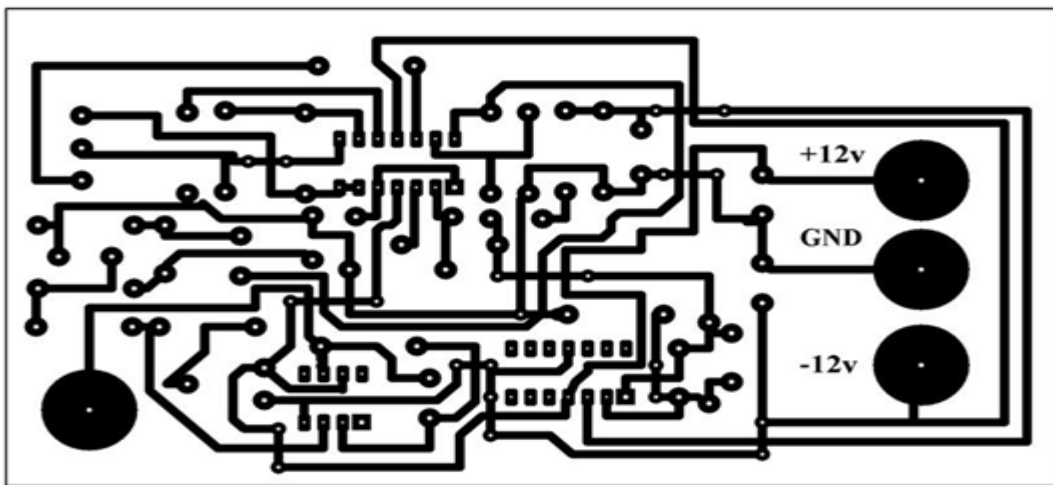
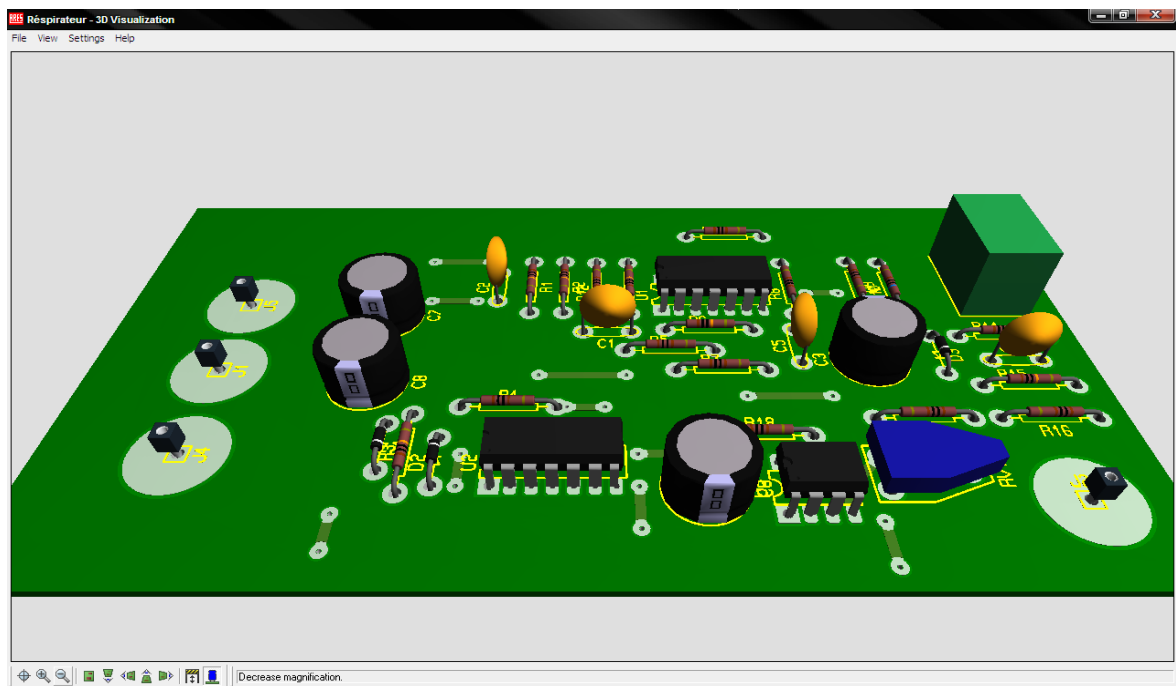


Figure III.15 le circuit imprimé de la mise en forme d'un respirateur



I.4. Réalisation pratique de la chaîne de mesure photopléthysmographiques :

Aujourd’hui, les photopléthysmographes de façon générale existent dans chaque unité de soins intensifs, bloc chirurgical, et dans beaucoup de salles de secours. Ils sont conçus globalement en utilisant le schéma bloc ci-dessous.

Il est constitué des parties suivantes:

- La partie sonde regroupe la source lumineuse et le photodétecteur.
- Conditionnement du signal.
- Circuit de mise en forme.

La conception se présente alors selon le schéma bloc de la figure III.16 :

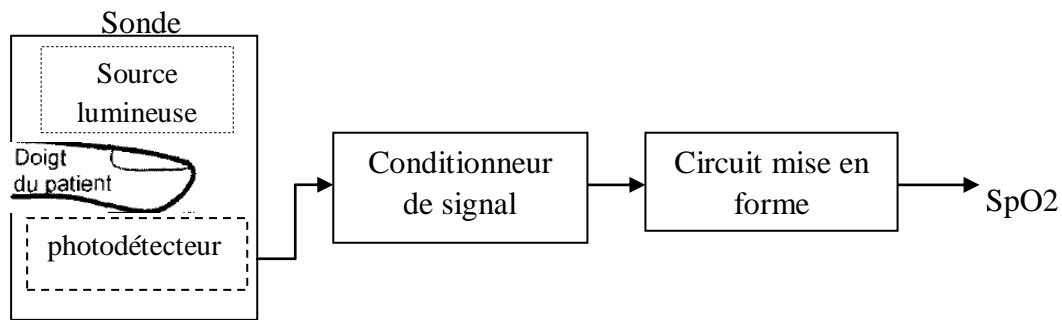


Figure III.16 schéma bloc général d'un photopléthysmographe

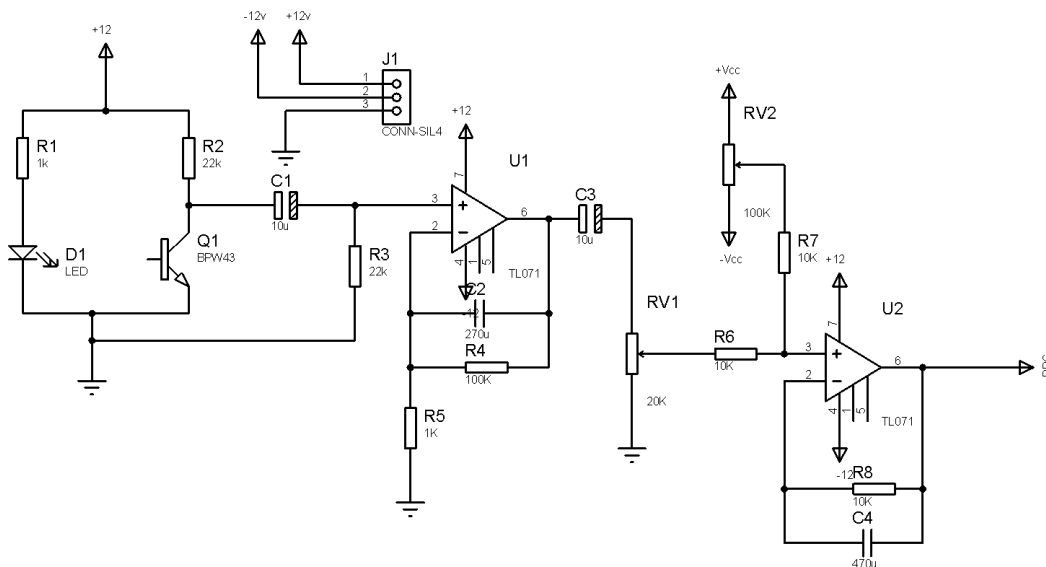


Figure III.17 schéma électrique réalisé du photopléthysmographe

La figure III.17 représente le schéma électrique réalisé d'un photopléthysmographe PPG. Une LED est une semi-conductrice optoélectronique qui produit la lumière par électroluminescence. Les LED sont caractérisées par une grande efficacité lumineuse comparée à d'autres méthodes d'émission légère telles que la cathode, la température, et la photoluminescence. Le LED que nous avons utilisé est une source de lumière infrarouge IR. Un capteur phototransistor **Q1** détecte les variations d'intensité lumineuse. Un système électronique permet d'amplifier et filtrer ces variations.

Le gain du premier ampli est égal à 100. Cela permet d'amplifier les signaux de faible amplitude de l'ordre de quelques millivolts issus de phototransistor. Le signal sera appliqué à un deuxième ampli. Op lié à un potentiomètre RV1 permettant de contrôler son gain.

Le second potentiomètre RV2 est destiné à régler la composante continue et de l'éliminer s'il est nécessaire. Le signal de sortie est de l'ordre de **1V**.

Les figures III.18 et III.19 représentant respectivement le circuit imprimé et la visualisation 3D, de la réalisation pratique de notre carte PPG.

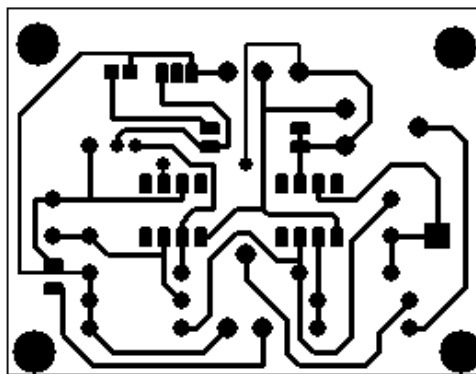


Figure III.18 le circuit imprimé de circuit de mise en forme PPG

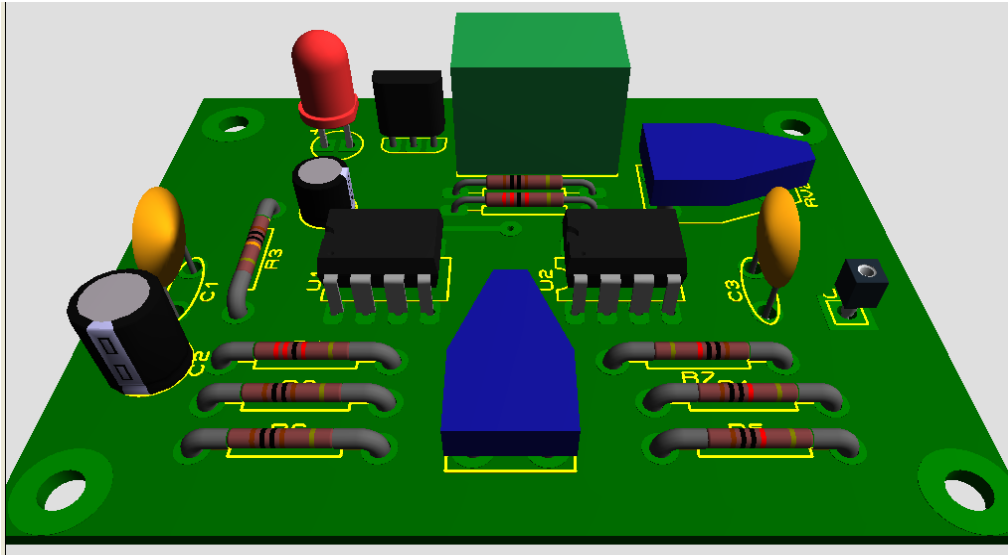


Figure III.19 image 3D de circuit de mise en forme PPG

La figure III.20 représente le schéma bloc global de notre réalisation pratique. L'implantation électronique de ce schéma est représentée par la (figure III.21), les quatre sorties de ce circuit sont reliées avec la carte d'acquisition qui représente l'interface homme machine utilisant le microcontrôleur 16F876A du Microchip faisant l'objet du chapitre suivant.

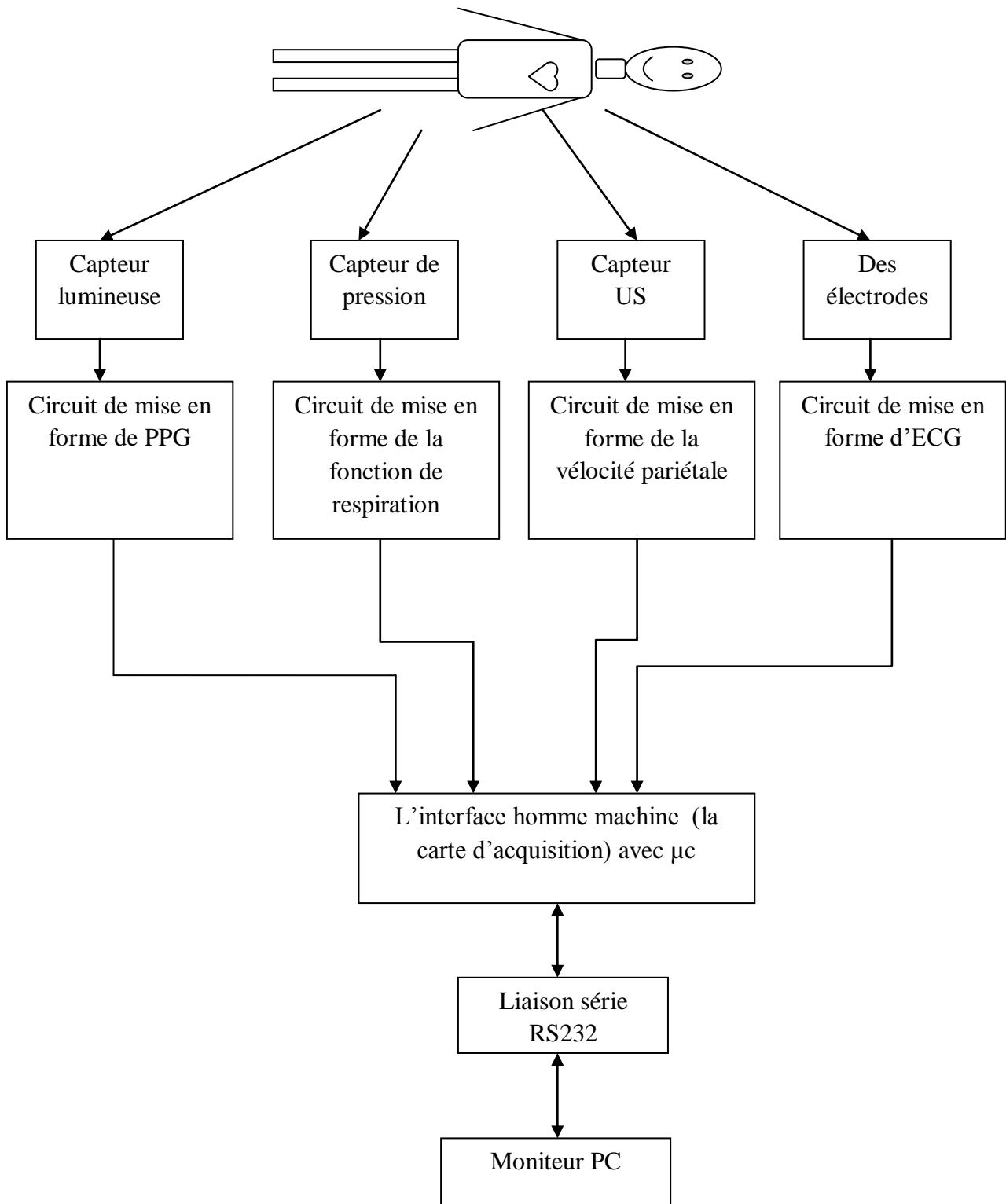


Figure III.20 Schéma bloc globale de la réalisation pratique

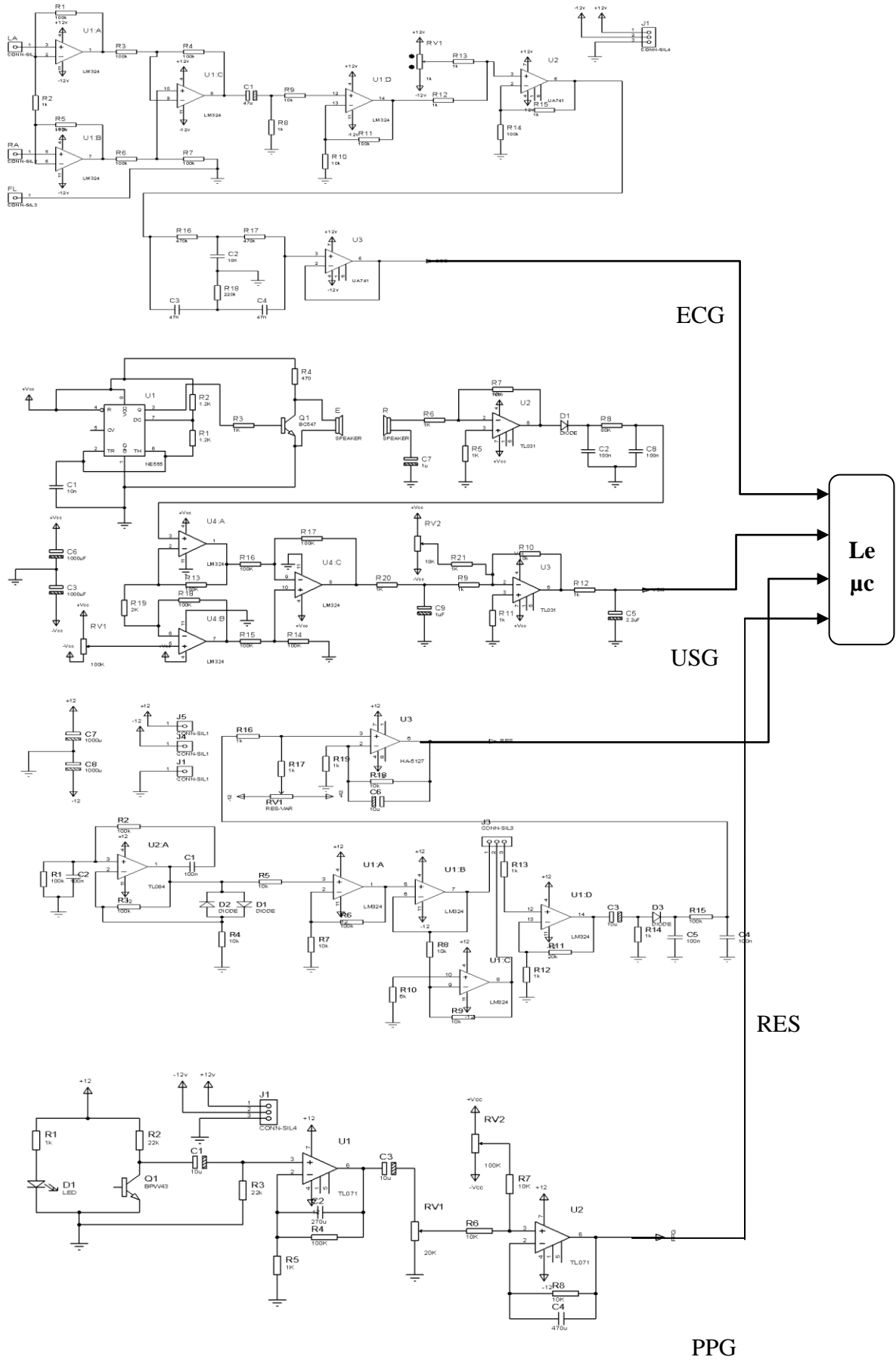


Figure III.21 Schéma électrique complet du système réalisé

II. Conclusion :

Ce chapitre a été consacré essentiellement à la réalisation pratique des différents circuits permettant le recueil des signaux dédiés à l'exploration cardiovasculaire c'est-à-dire du plateau technique faisant l'objet de notre mémoire. Ces différents signaux devant parvenir à un terminal local après numérisation pour être visualisés, traités, analysés, archivés, nous consacrons le chapitre suivant à l'implantation de l'interface Hardware et Software dédiée.

Etude et réalisation d'une carte d'acquisition de données Universelle

Sommaire :

- I. CHAINE D'ACQUISITION
- II. ETUDE PRATIQUE
- III. PIC16F876A
- IV. LIAISON RS232
- V. LA CONVERSION DES NIVEAUX

Ce chapitre a pour objectif la mise en œuvre de partie de la chaîne d'acquisition qui permet le passage du monde analogique au monde numérique souvent désignée par le terme CODEC (codeur décodeur), qui a donné naissance à ce qu'il a été convenu d'appeler technologies de l'information et de la communication filaire selon un concept général dont le dispositif central est le micro contrôleur qui gagne chaque jour de plus de puissance au regard de sa vitesse de fonctionnement, de son espace adressable, de la souplesse de ses instructions, de son aptitude à s'adapter au nouveaux environnements informatiques et aux différents protocole de communication.

I.Chaine d'acquisition :

Une Chaine d'acquisition comporte :

- a. Une source d'information (le patient dans notre cas).
- b. Les capteurs capables de transformer l'information physiologique en une grandeur électrique.
- c. Les circuits de mise en forme réalisant les fonctions d'amplification, de filtrage, de calibration etc...
- d. La carte d'acquisition des données proprement dite permettant l'interfaçage homme machine.
- e. Un support logiciel réalisant l'acquisition, l'affichage, le traitement et la transmission des données conformément a un protocole de communication.

I.1.Schéma bloc d'une chaine d'acquisition :

Une chaine d'acquisition peut se représenter selon le Schéma bloc suivant :

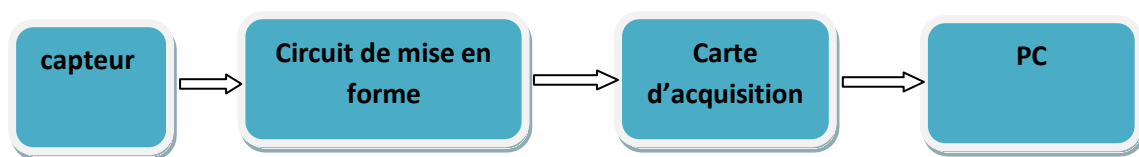


Figure IV.1 Structure d'une chaine d'acquisition

I.1 Carte d'acquisition :

Il s'agit d'une carte d'acquisition à 5 entrées analogiques et une seule sortie numérique à relais.

La carte se connecte à un ordinateur via un port série (une liaison RS232).

I.2 Schéma bloc d'une carte d'acquisition :

Une carte d'acquisition numérique peut se représenter selon la figure suivante :

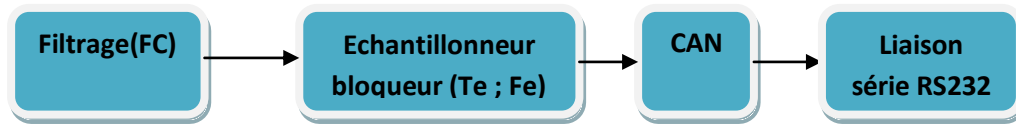


Figure IV.2 Structure d'une carte d'acquisition

I.3 Principe de fonctionnement de la carte :

I.3.1 Les filtres anti-repliements :

Un filtre anti-repliement est intercalé entre la tension à mesurer (qui provient généralement d'un capteur) et le canal d'entrée de l'ADC du PIC. Il s'agit ici d'un simple filtre analogique passe-bas du premier ordre, de fréquence de coupure à -3dB

$$f = \frac{1}{2\pi RC} \cong 160 \text{ Hz [2].}$$

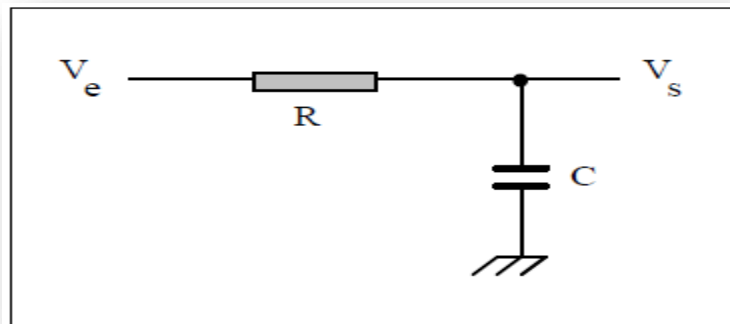


Figure IV.3 Représentation d'un filtre passe bas

I.3.2 L'échantillonneur bloqueur (Te ; Fe) :

Le rôle d'un échantillonneur bloqueur (**E/B**) est de maintenir constante l'amplitude de l'échantillon prélevé tous les **Te** durant le temps nécessaire à sa conversion. **Te** représente la période d'échantillonnage et **Fe** représente la fréquence d'échantillonnage.

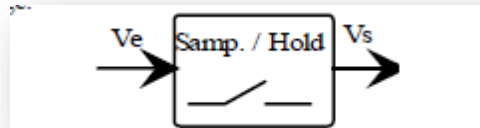


Figure IV.4 Représentation symbolique de l'E/B

En général on considère que le signal est bloqué durant un temps nettement supérieur au temps de conversion.

L'échantillonnage est réalisé dans la plupart des cas à travers un signal d'horloge. La fréquence de ce signal f_e doit respecter le théorème de Shannon à savoir f_e doit être supérieure ou égale à au moins deux fois celle de la fréquence maximale f_{max} du signal à digitaliser [14].

Remarque : On introduit une capacité de maintien pour que A/D se fait correctement avec le temps nécessaire pour la quantification [16].

I.3.3 Le convertisseur analogique - numérique (ADC) :

Le convertisseur analogique - numérique est situé dans un module interne du microcontrôleur PIC 16F876A.

I.3.4 Liaison série RS232 :

Le système est composé d'une carte d'acquisition et d'interface communicante avec un PC à travers une liaison série, dont l'élément principal est un PIC 16F876A capable de multiplexer cinq entrées analogiques.

La communication de cette carte avec le PC se fait à travers une connexion série (DB9), reliée au microcontrôleur par ses broches 2 et 3 (RX, TX) via un circuit MAX232 dont le rôle est l'adaptation des signaux TTL/CMOS.

II. Etude Pratique :

Un microcontrôleur est un circuit intégré qui rassemble les éléments essentiels d'un ordinateur : processeur, mémoires (mémoire morte pour le programme, mémoire vive pour les données), unités périphériques et interfaces d'entrées-sorties.

Les microcontrôleurs se caractérisent par un plus haut degré d'intégration, une plus faible consommation électrique (quelques milliwatts en fonctionnement, quelques

nanowatts en veille), une vitesse de fonctionnement plus faible (quelques mégahertz à quelques centaines de mégahertz) et un coût réduit par rapport aux microprocesseurs polyvalents utilisés dans les ordinateurs personnels.

Par rapport à des systèmes électroniques à base de microprocesseurs et autres composants séparés, les microcontrôleurs permettent de diminuer la taille, la consommation électrique et le coût des produits. Ils ont ainsi permis de démocratiser l'utilisation de l'informatique dans un grand nombre de produits et de procédés.

II.1.Du microprocesseur au microcontrôleur :

Le processeur est l'élément central d'un système informatique : il interprète les instructions et traite les données d'un programme. Il a besoin de certains éléments externes pour fonctionner :

- une horloge pour le cadencer (en général à quartz ou Boucle à verrouillage de phase (PLL : Phase-Locked Loop)) ;
- de la mémoire pour stocker les variables durant l'exécution du programme (mémoire vive RAM) et le programme d'une mise sous tension à l'autre (mémoire morte ROM).
- des périphériques (pour interagir avec le monde extérieur).

Ces éléments sont reliés par 3 bus :

- le bus d'adresse qui permet au microprocesseur de sélectionner la case mémoire ou le périphérique auquel il veut accéder pour lire ou écrire une information (instruction ou donnée).
- le bus de données qui permet le transfert des informations entre les différents éléments, ces informations seront soit des instructions, soit des données en Provenance ou à destination de la mémoire ou des périphériques.
- le bus de contrôle qui indique si l'opération en cours est une lecture ou une écriture, si un périphérique demande une interruption pour faire remonter une information au processeur, etc.

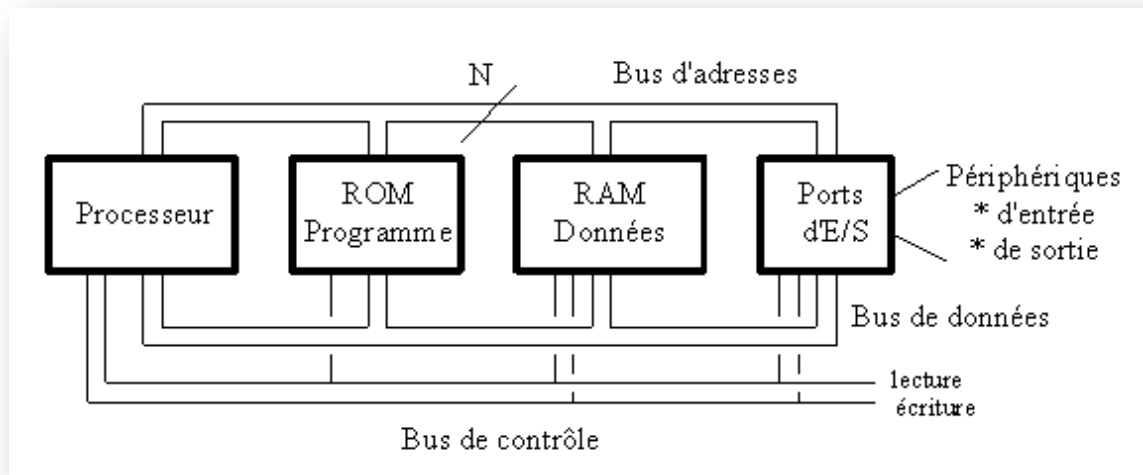


Figure IV.5 Structure d'un système à microprocesseur

Les microcontrôleurs améliorent l'intégration et le coût (lié à la conception et à la réalisation) d'un système à base de microprocesseur en rassemblant ces éléments essentiels dans un seul circuit intégré.

Il s'agit de mémoire morte, de mémoire vive, de portes d'entrée – sortie parallèles, de ports pour la communication par ligne série, de logique de gestion du temps et des événements et d'interfaces spécialisée, par exemple des convertisseurs A /N.

Un microcontrôleur est donc un composant autonome, capable d'exécuter le programme contenu dans sa mémoire morte dès qu'il est mis sous tension. Selon les modèles et les conditions de fonctionnement, les microcontrôleurs peuvent avoir besoin de quelques composants externes (quartz, quelques condensateurs, parfois une ROM), mais ceci reste très limité.

II.2.Architecture d'un microcontrôleur :

Les microcontrôleurs, quelque soit leurs constructeurs, ont des architecture très similaires et sont constitués de modules fondamentaux assurant les mêmes fonctions : UAL, Ports d'E/S, interfaces de communications série, Interfaces d'E/S analogiques, Timers et horloge temps réels ...On peut dire que seul le langage de programmation (Assembleurs) constitue la différence majeure en deux microcontrôleur (similaires) venant de deux constructeurs différents [3].

Un microcontrôleur peut comporter :

- un processeur (CPU), avec une largeur du chemin de données allant de 4 bits pour les modèles les plus basiques à 32 ou 64 bits pour les modèles les plus évolués.

- de la mémoire vive (RAM) pour stocker les données et variables.
- de la mémoire morte (ROM) pour stocker le programme. Différentes technologies peuvent être employées : EPROM, EEPROM, mémoire flash (la plus récente).
- souvent un oscillateur pour le cadencement. Il peut être réalisé avec un quartz, un circuit RC ou encore une PLL .
- des périphériques, capables d'effectuer des tâches spécifiques. On peut mentionner entre autres :
 - les convertisseurs analogiques-numériques (CAN) (donnent un nombre binaire à partir d'une tension électrique).
 - les convertisseurs numériques-analogiques (CNA) (effectuent l'opération inverse).
 - les générateurs de signaux à modulation de largeur d'impulsion (MLI, ou en anglais, PWM pour Pulse Width Modulation).
 - les timers/compteurs (compteurs d'impulsions d'horloge interne ou d'événements externes).
 - les chiens de garde (watchdog).
 - les comparateurs (comparent deux tensions électriques).
 - les contrôleurs de bus de communication (USART, I2C, SSP, CAN, FlexRay, USB, Ethernet, etc.).

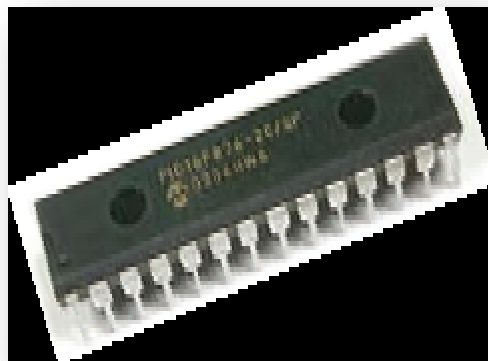


Figure IV.6 Microcontrôleur pic16F876A

Le fonctionnement des périphériques peut être paramétré et commandé par le programme et/ou les entrées-sorties. Les périphériques peuvent générer une interruption qui, contraint le processeur à quitter le programme en cours pour

effectuer une routine de traitement de l'interruption, lorsque l'événement qui la déclenche survient.

II.2.1.L'unité centrale ou CPU :

Le processeur, ou CPU (de l'anglais Central Processing Unit, « Unité centrale de traitement »), est le composant de l'ordinateur qui exécute les programmes informatiques, donc il est responsable d'exécuter les instructions qui sont dans la mémoire de programme.

Un processeur construit en un seul circuit intégré est un microprocesseur.

II.2.1.1.Composition d'un processeur :

Les parties essentielles d'un processeur sont :

- l'Unité Arithmétique et Logique (UAL, en anglais Arithmetic and Logical Unit - ALU), qui prend en charge les calculs arithmétiques élémentaires et les tests et les instructions logiques.
- l'unité de contrôle ou séquenceur, qui permet de synchroniser les différents éléments du processeur. En particulier, il initialise les registres lors du démarrage de la machine et il gère les interruptions.
- Les registres, qui sont des mémoires de petite taille (quelques octets), suffisamment rapides pour que l'UAL puisse manipuler leur contenu à chaque cycle de l'horloge [5].

Un certain nombre de registres sont communs à la plupart des processeurs :

- Compteur ordinal : ce registre contient l'adresse mémoire de l'instruction en cours d'exécution.
- accumulateur : ce registre est utilisé pour stocker les données en cours de traitement par l'UAL.
- registre d'adresses : il contient toujours l'adresse de la prochaine information à lire par l'UAL, soit la suite de l'instruction en cours, soit la prochaine instruction.
- registre d'instructions : il contient l'instruction en cours de traitement ;
- registre d'état : il sert à stocker le contexte du processeur, ce qui veut dire que les différents bits de ce registre sont des drapeaux (flags) servant à stocker des informations concernant le résultat de la dernière instruction exécutée.

- pointeurs de pile : ce type de registre, dont le nombre varie en fonction du type de processeur, contient l'adresse du sommet de la pile (ou des piles).
- registres généraux : ces registres sont disponibles pour les calculs.
- l'horloge qui synchronise toutes les actions de l'unité centrale. Elle est présente dans les processeurs synchrones, et absente des processeurs asynchrones et des processeurs auto synchrones ;
- l'unité d'entrée-sortie, qui prend en charge la communication avec la mémoire de l'ordinateur ou la transmission des ordres destinés à piloter ses processeurs spécialisés, permettant au processeur d'accéder aux périphériques de l'ordinateur.

III.PIC16F876A :

Un **PIC** n'est rien d'autre qu'un microcontrôleur, c'est-à-dire une unité de traitement de l'information de type microprocesseur à laquelle on a ajouté des périphériques internes permettant de réaliser des montages sans nécessiter l'ajoute de composants externes.

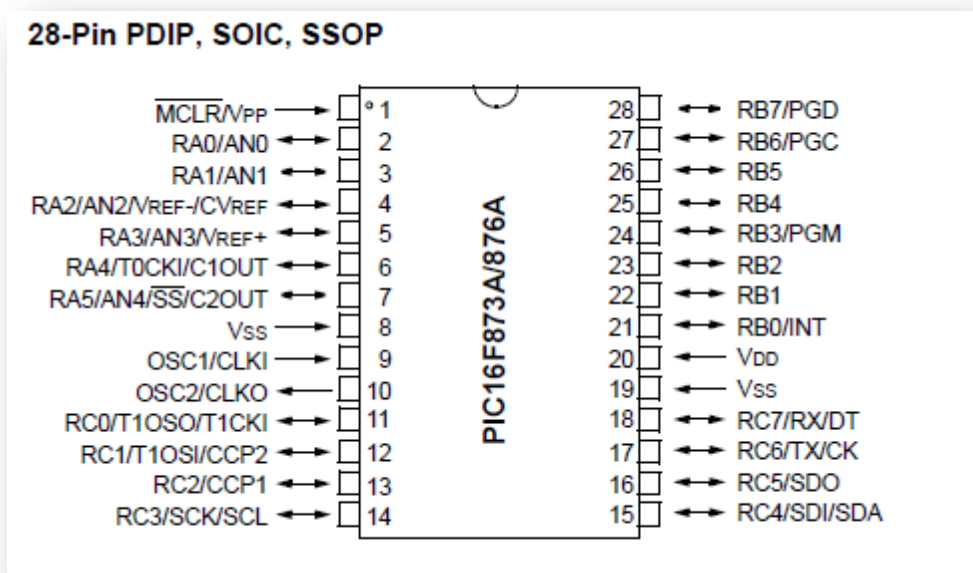


Figure IV.7 Brochage du PIC16F876A

III.1.Architecture :

Il existe deux types d'architecture de micro basé sur des modèles :

III.1.1.Modèle de type (CISC) :

L'architecture CISC (Complexe Instruction Set Computer, soit « Ordinateur à jeu d'instruction complexe ») consiste à câbler dans le processeur des instructions complexes, difficiles à créer à partir des instructions de base.

Les instructions sont de longueurs variables et peuvent parfois nécessiter plus d'un cycle d'horloge.

Or, un processeur basé sur l'architecture CISC ne peut traiter qu'une instruction à la fois, d'où un temps d'exécution conséquent.

III.1.2.Modèle de type Harward (RISC) :

Un processeur utilisant la technologie RISC (Reduced Instruction Set Chip, soit « Ordinateur à jeu d'instructions réduit ») n'a pas de fonctions évoluées câblées.

Les programmes doivent ainsi être traduits en instructions simples, ce qui entraîne un développement plus difficile et/ou un compilateur plus puissant. Une telle architecture possède un coût de fabrication réduit par rapport aux processeurs CISC. De plus, les instructions, simples par nature, sont exécutées en un seul cycle d'horloge, ce qui rend l'exécution des programmes plus rapide qu'avec des processeurs basés sur une architecture

CISC. Enfin, de tels processeurs sont capables de traiter plusieurs instructions simultanément en les traitants en parallèle.

III.1.2.1.Principe de fonctionnement de l'architecture HAWARD (RISC) :

Un seul cycle d'horloge par instruction :

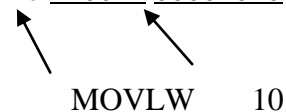
III.1.2.1.1. L'opérande est intégré à l'instruction.

Exemple MOVLW 10 ; Charger la constante 10 dans le registre de travail W.

[To Move : déplacer, L (littéral) : constante, W : work (registre de travail)]

On trouvera en mémoire :

Cette instruction se traduira par le code suivant en mémoire 1100xx 00001010



Pour un PIC16 (architecture RISC), cette instruction est codée sur 14 bits (instruction + opérande).

III.1.2.1.2. Les mémoires programmes et données et les bus correspondants sont séparés :

Ce microcontrôleur est basé sur une architecture de type Harvard, c'est-à-dire qu'il y a séparation des bus d'instruction et de données ainsi que de l'espace d'adressage [7].

Ceci permet au même instant :

- > D'exécuter l'instruction correspondant à l'adresse courante,
- > D'extraire l'instruction suivante.

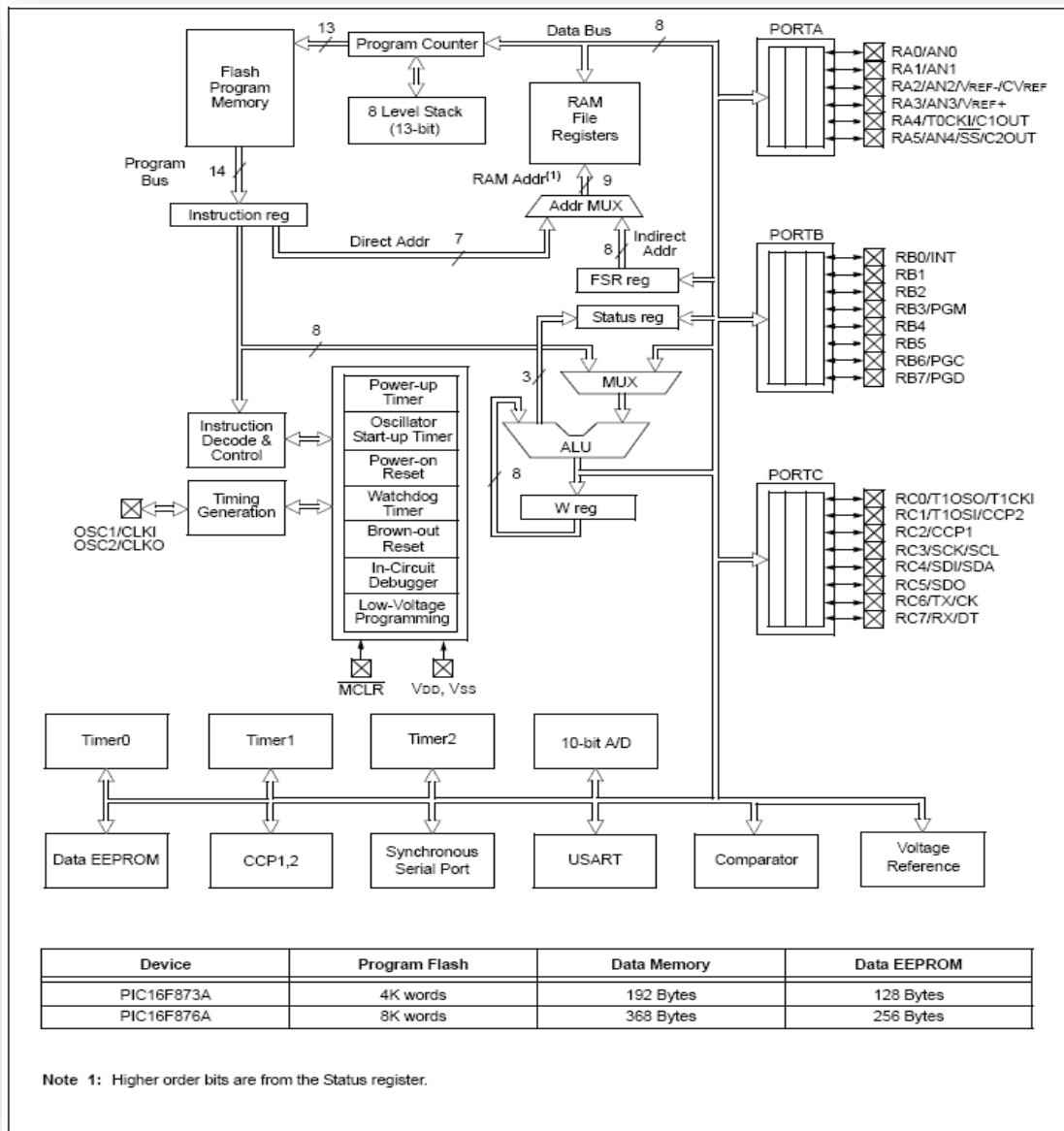


Figure IV.8 PIC16F873A/876A block diagramme

III.2.Description générale de la famille PIC 16F87X :

La dénomination **PIC** est sous copyright de MicroChip, les autres fabricants sont dans l'impossibilité d'utiliser ce terme.

Les deux premiers chiffres indiquent la catégorie du PIC : ici **16** indique un PIC de la famille MidRange (milieu de gamme) qui utilise des mots de 14 bits [Processeur 8 bits].

Ensuite vous pouvez trouver la lettre « **L** » qui indique que le PIC peut fonctionner avec une plage de tension beaucoup plus tolérante.

Ensuite vous trouverez les lettres suivantes :

« **C** » : la mémoire programme est une EPROM ou plus rarement une EEPROM,

« **CR** » : la mémoire programme est de type ROM,

« **F** » : la mémoire programme est de type FLASH.

876 : représente la sous famille **87x**

III.2.1.Caractéristiques générales :

Device	Program Memory		Data SRAM (Bytes)	EEPROM (Bytes)	I/O	10-bit A/D (ch)	CCP (PWM)	MSSP		USART	Timers 8/16-bit	Comparators
	Bytes	# Single Word Instructions						SPI	Master I ² C			
PIC16F873A	7.2K	4096	192	128	22	5	2	Yes	Yes	Yes	2/1	2
PIC16F874A	7.2K	4096	192	128	33	8	2	Yes	Yes	Yes	2/1	2
PIC16F876A	14.3K	8192	368	256	22	5	2	Yes	Yes	Yes	2/1	2
PIC16F877A	14.3K	8192	368	256	33	8	2	Yes	Yes	Yes	2/1	2

Figure IV.9 Caractéristiques générales PIC16F87XA

III.2.2.Brochage :

L'alimentation doit être comprise entre 4.2V et 5.5V (Elle peut descendre jusqu'à 2 Volts avec un 16LF à 4 MHz).

III.2.2.1.Plan mémoire :

Organisation de la mémoire

Il existe trois blocs de mémoire dans un PIC :

- > La mémoire programme
- > La mémoire de données
- > Et la mémoire EEPROM

Plan mémoire (programme) ou mémoire flash :

Elle est constituée de 4 pages de 2 KO, soit 8 K mots de 14 bits.

Deux adresses sont réservées aux vecteur RESET (adresse \$0000) et INTERRUPTION (adresse \$0004) [4].

Cette mémoire de 8 x 1024 mots de 14 bits sert à stocker le programme, mais elle est accessible par programme et peut donc être utilisée comme une extension de la mémoire EEPROM de données. Elle est non volatile (flash) et reprogrammable à souhait. Chaque position de 14 bits contient une instruction. L'emplacement du programme peut se situer à n'importe quel endroit de la mémoire. Cependant il faut savoir que suite à un RESET ou lors de la mise sous tension, le PIC commence l'exécution à l'adresse 0000H. De plus, lorsqu'il y a une interruption, le PIC va à l'adresse 0004H. Il est donc nécessaire de bien organiser le programme si celui-ci utilise des interruptions [3].

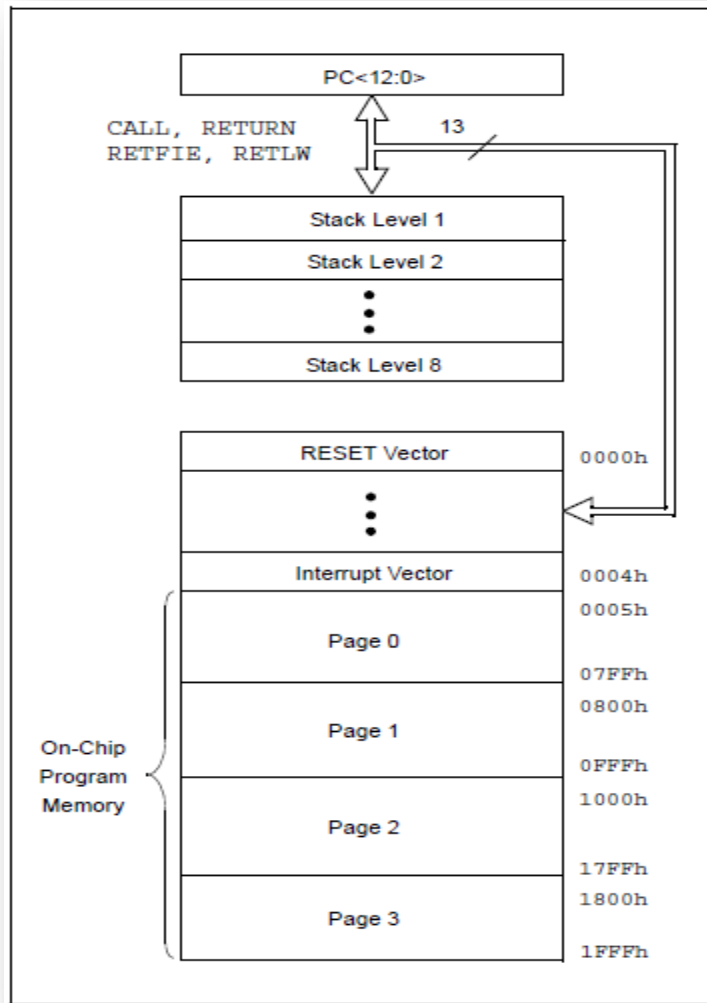


Figure IV.10 Organisation de la mémoire programme

Plan mémoire des registres internes (SFR : Special Function Register) et des données :

Elle est constitué de 4 plages de 128 Octets chacune, soit 512 octets.

On y trouve les registres internes de fonction (SFR) et des registres libres derrière (Général purpose register). Ces registres libres ne sont ni plus ni moins que des cases mémoires pour stocker les données. L'accès aux différentes banques se fait par le positionnement des bits RPO (bit5) et RP1(Bit6) du registre STATUS.

Le registre de STATUS (ou registre d'état) donne des informations sur l'état du système (après un RESET, après CALCUL, Une opération) et permet également de gérer les banques mémoires comme nous venons de le voir.

R/W-0 R/W-0 R/W-0 R-1 R-1 R/W-x R/W-x
R/W-x

IRP	RP1	RP0	TO ⁻	PD ⁻	Z	DC	C
-----	-----	-----	-----------------	-----------------	---	----	---

Bit7

bit0

bit 7 **IRP**: Register Bank Select bit (used for indirect addressing)

1 = Bank 2, 3 (100h - 1FFh)

0 = Bank 0, 1 (00h - FFh)

bit 6-5 **RP1:RP0**: Register Bank Select bits (used for direct addressing)

11 = Bank 3 (180h - 1FFh)

10 = Bank 2 (100h - 17Fh)

01 = Bank 1 (80h - FFh)

00 = Bank 0 (00h - 7Fh)

Each bank is 128 bytes

bit 4 **TO**: Time-out bit

1 = after power-up, CLRWDT instruction, or SLEEP instruction

0 = A WDT time-out occurred

bit 3 **PD**: Power-down bit

1 = after power-up or by the CLRWDT instruction

0 = by execution of the SLEEP instruction

bit 2 **Z**: Zero bit

1 = the result of an arithmetic or logic operation is zero

0 = the result of an arithmetic or logic operation is not zero

bit 1 **DC**: Digit carry/borrow bit (ADDWF, ADDLW,SUBLW,SUBWF instructions)

(for borrow, the polarity is reversed)

1 = A carry-out from the 4th low order bit of the result occurred

0 = No carry-out from the 4th low order bit of the result

bit 0 **C**: Carry/borrow bit (ADDWF, ADDLW,SUBLW,SUBWF instructions)

1 = A carry-out from the Most Significant bit of the result occurred

0 = No carry-out from the Most Significant bit of the result occurred.

Le registre d'options (Option Reg register) :

Ce registre sert à positionner un certain nombre d'éléments à l'initialisation du PIC. C'est très important car si le PIC est mal initialisé, il ne fonctionnera pas comme vous le souhaitez.

Par exemple le Bit 7 : active ou désactive les résistances internes de tirage vers le haut (pullup) sur le port B.

III.3.La fonction RESET :

Le reset peut être provoqué par :

- la mise sous tension (POR : Power On Reset),
- un niveau bas sur la broche MCLR (Master Clear),
- le chien de garde en cas de plantage du programme (WDT : Watch Dog Timer),
- en cas de baisse de la tension d'alimentation (BOR : BrownOut Reset).

Le bouton RESET permet de réinitialiser tout le système, comme si l'alimentation venait d'être enclenchée [13].

C'est à dire un redémarrage depuis l'adresse 0x00 et la réinitialisation éventuelle de certains registres [8].

III.4.Les ports d'Entrées/Sorties :

Le PIC16F876 est équipé de 22 lignes d'entrées/sorties réparties en trois ports parallèles bidirectionnels :

- > 6 lignes sur le port A : RA0 à RA5,
- > 8 lignes sur le port B : RB0 à RB7,
- > 8 lignes sur le port C : RC0 à RC7.

Chaque ligne peut fournir ou absorber au maximum un courant de 25 mA.

La plupart de ces lignes ont une double fonction suivant leur programmation.

- > Le port A (6 Bits) : I/O pur et/ou Entrée du CAN et/ou Entrée du TIMER 0

(La broche RA4 du port A (entrée du timer 0 T0CKI) est de type Drain ouvert)

La configuration de direction se fait à l'aide du registre TRISA, positionner un bit de TRISA à 1 configure la broche correspondante de PORTA en entrée et inversement.

Au départ toutes les broches sont configurées en entrée.

- > Le port B (8 Bits) : La configuration de direction se fait à l'aide du registre TRISB, positionner un bit de TRISB à 1 configure la broche correspondante de PORTB en entrée et inversement. Au départ toutes les broches sont configurées en entrée.

– En entrée, la ligne RB0 appelée aussi INT peut déclencher l'interruption externe INT.

–En entrée, une quelconque des lignes RB4 à RB7 peut déclencher l'interruption RBI. Nous reviendrons là-dessus dans le paragraphe réservé aux interruptions.

> Le port C (8 Bits) : I/O pur et/ou TIMER 1 et/ou SPI/I2C et/ou USART.

Toutes les broches du port C peuvent être utilisées soit comme E/S normales soit comme broches d'accès à différents modules comme le timer 1, les modules de comparaison et de capture CCP1/2, le timer 2, le port I2C ou le port série.

III.5 L'Horloge :

L'horloge peut être soit interne soit externe. L'horloge interne est constituée d'un oscillateur à quartz ou d'un oscillateur RC.

Avec l'oscillateur à Quartz, on peut avoir des fréquences allant jusqu'à 20 MHz selon le type de μ C. Le filtre passe bas (R_s , C_1 , C_2) limite les harmoniques dus à l'écrêtage et réduit l'amplitude de l'oscillation, il n'est pas obligatoire.

Quelque soit l'oscillateur utilisé, l'horloge système dite aussi horloge instruction est obtenue en divisant la fréquence par 4.

Soit pour un Quartz à $F_{osc}=20\text{MHz}$ ou $T_{osc}=50\text{ ns}$, la durée du cycle est 4x plus grande soit $T_{cycle} = 200\text{ nS}$

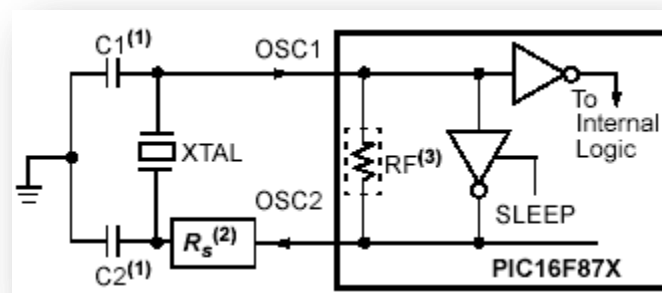


Figure IV.13 Oscillateur à Quartz 20 MHz

III.6 Le Timer TMR0 :

C'est un compteur 8 bits ayant les caractéristiques suivantes :

-Il est incrémenté en permanence soit par l'horloge interne $F_{osc}/4$ (mode timer) soit par une horloge externe appliquée à la broche RA4 du port A (mode compteur).

-Le contenu du timer TMR0 est accessible par le registre qui porte le même nom. Il peut être lu ou écrit à n'importe quel moment. Après une écriture, le timer ne compte pas pendant deux cycles machine.

III.7 Les interruptions :

Une interruption provoque l'arrêt du programme principal pour aller exécuter une procédure d'interruption. A la fin de cette procédure, le microcontrôleur reprend le programme principal à l'endroit où il l'a laissé. A chaque interruption sont associés deux bits, un bit de validation et un drapeau. Le premier permet d'autoriser ou non l'interruption, le second permet au programmeur de savoir de quelle interruption il s'agit [3].

L'interruption est donc une **Rupture De Séquence Asynchrone**, c'est-à-dire non synchronisée avec le déroulement normal du programme [12].

Lorsque l'événement déclencheur d'une interruption intervient, alors son drapeau est positionné à 1 (levé). Si l'interruption a été validée (bits de validations = 1), elle est alors déclenchée, le programme arrête ce qu'il est en train de faire et va exécuter la procédure d'interruption qui se trouve à l'adresse 0x04 [13].

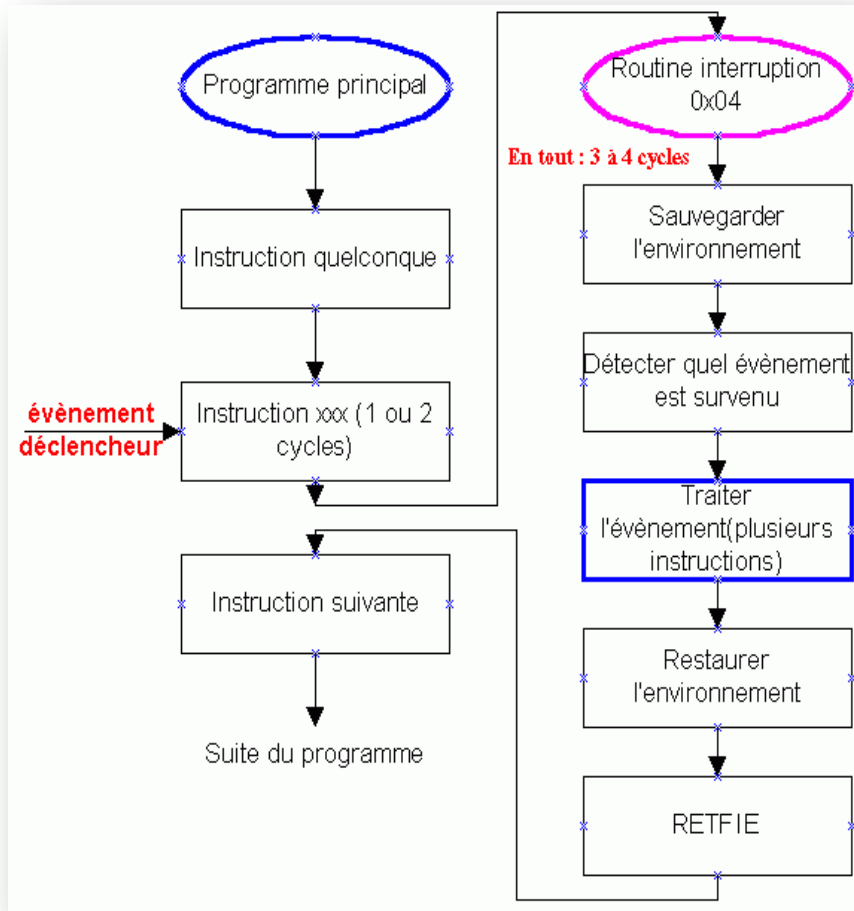


Figure IV.14 Chronogramme de routine d'interruption [9]

III.8 La conversion analogique numérique :

Ce module est constitué d'un convertisseur Analogique Numérique 10 bits dont l'entrée analogique peut être connectée sur l'une des 5 entrées analogiques externes. On dit qu'on a un CAN à 5 canaux. Les entrées analogiques doivent être configurées en entrée à l'aide des registres TRISA. L'échantillonneur bloqueur est intégré, il est constitué d'un interrupteur d'échantillonnage et d'une capacité de blocage de 120 pF. Les tensions de références permettant de fixer la dynamique du convertisseur. Elles peuvent être choisies parmi V_{DD} , V_{SS} , V_{r+} ou V_{r-} .

Le control du module se fait par les deux registres ADCON0 et ADCON1

ADCON0

ADCS1	ADCS0	CHS2	CHS1	CHS0	GO/DONE	—	ADON
-------	-------	------	------	------	---------	---	------

ADCS1:ADCS0 : Choix de l'horloge de conversion donc du temps de conversion

00 : Fosc/2, 01 : Fosc/8, 10 : Fosc/32, 11 : Oscillateur RC dédié au CAN.

Dans notre cas **ADCS1:ADCS0** sont configurés Fosc/32 soit $20 \text{ Mhz}/32 = 625 \text{ Khz}$ qui donne un temps de conversion $T_{AD} = 1.6 \mu\text{s}$.

CHS2:CHS0 : choix de l'entrée analogique.

GO/DONE : Une conversion démarre quand on place ce bit à 1. A la fin de la conversion, il est remis automatiquement à zéro.

ADON : Ce bit permet de mettre le module AN en service.

ADCON1

ANFM	—	—	—	PCFG3	PCFG2	PCFG1	PCFG0
------	---	---	---	-------	-------	-------	-------

ADFM : justification à droite ou à gauche du résultat dans les registre ADRESH et ADRESL

ADRESH ADRESL

1 : justifié à droite 000000XX XXXXXXXX

0 : justifié à gauche XXXXXXXX XX000000

PCFG3:PCFG0 : configuration des E/S et des tensions de références.

III.8.1 Déroulement d'une Conversion :

Le PIC dispose d'un échantillonneur bloqueur intégré constitué d'un interrupteur S, d'une capacité de maintien $C=120 \text{ pF}$ et d'un convertisseur Analogique numérique 10 bits. Pendant la conversion, la tension V_e à l'entrée du convertisseur A/N doit être maintenue constante. Au départ il faut commencer par faire l'acquisition du signal en fermant l'interrupteur S, ceci se fait à l'aide du registre ADCON0, soit au moment de la validation du module par le bit ADON soit après un changement de canal si ADON est déjà positionné. Après la fin de l'acquisition, on peut démarrer une conversion en positionnant le bit GO_DONE, l'interrupteur S s'ouvre pour assurer le blocage de la tension. La conversion commence, elle est réalisée en $12 T_{AD}$, à la fin, le bit GO_DONE repasse à 0, le drapeau ADIF passe à 1 et le résultat est chargé dans les registres ADRESL et ADRESH. Le module met $2 T_{AD}$ supplémentaires pour fermer l'interrupteur S ce qui démarre une nouvelle phase d'acquisition pendant laquelle la tension $V_e =$ la tension analogique d'entrée V_a . Le temps d'acquisition dépend de la constante de temps RC, R étant la somme des résistances entre le module de

conversion et la source de la tension analogique. Après la fin de l'acquisition, on peut démarrer une nouvelle conversion et ainsi de suite.

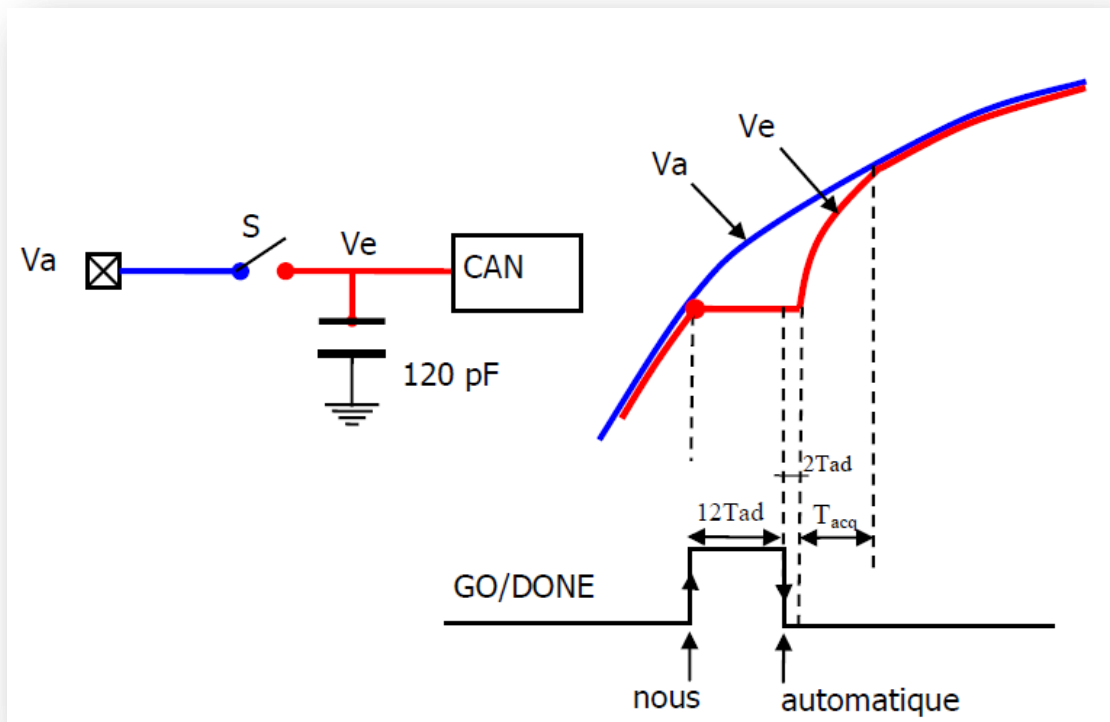


Figure IV.15 Déroulement d'une Conversion

III.8.2. Temps de conversion :

Le temps de conversion est égal à $12T_{AD}$, T_{AD} est le temps de conversion d'un bit, il dépend de la fréquence du quartz et du prédiviseur (div) choisi : $T_{AD} = \text{div} \times 1/\text{fosc}$. Le choix de div doit être ajusté pour que T_{AD} soit $\geq 1,6 \mu\text{s}$.

Quartz \ Div	20Mhz	5Mhz	4Mhz	2Mhz
2	0,1 μs	0,4 μs	0,5 μs	1 μs
8	0,4 μs	1,6 μs	2 μs	4 μs
32	1,6 μs	6,4 μs	8 μs	16 μs

Figure IV.16 Temps de conversion d'un bit T_{AD} (les cases grisées sont hors plage d'utilisation)

III.8.3 Temps d'acquisition :

$$\text{Temps d'acquisition} = T_{ACQ} = T_C + CT + 2 \mu\text{s}$$

T_C : temps de charge du condensateur.

CT : Coefficient de température.

III.8.4 Fréquence d'échantillonnage :

Si on veut échantillonner un signal variable, La période d'échantillonnage T_e doit être supérieur ou égale à $T_{emin} = T_{CONV} + 2T_{AD} + T_{ACQ}$ Avec $2T_{AD}$ le temps d'attente assigné après chaque conversion. La fréquence d'échantillonnage max est donc $f_{emax} = 1/T_{emin}$

Dans notre cas

- $T_{ACQ} = 19.7 \mu\text{s}$ caractéristique du micro contrôleur donnée par le constructeur.
- $T_{CONV} = 12 T_{AD} = 19.2 \mu\text{s}$
- $T_{emin} = 42.1 \mu\text{s}$

Si on tient compte de la règle de Shannon ($f_e > 2f_{max}$), on constate que l'on peut échantillonner des signaux dont la fréquence ne dépasse pas $1/2(f_{emax})$.

III.8.5 Valeur numérique obtenue :

Si on note : Q = pas de quantification = $(V_{ref+} - V_{ref-})/1024$

V_a = tension analogique à convertir

N = valeur numérique obtenue,

N = valeur entière de $(V_a - V_{ref-}) / Q$

Avec V_{ref-} = masse, on obtient $N = \text{int}(V_a / Q)$

Exemple : $V_{ref+} = V_{DD} = 5V$, $V_{ref-} = 0$ et $V_{in} = 4 V$

$$Q = 5V/1024 = 0,0048828125 V$$

$$N = 4V / 0,0048828125 = 819$$

III.9 L'USART :

L'UART (Universal Asynchronous Receiver Transmitter) est une puce permettant de contrôler tout port série en émission/reception. C'est cette puce qui gère la conversion des données, nativement parallèles de l'ordinateur en format série, puis la conversion des données série en format parallèle.

L'USART (Universal Synchronous Asynchronous Receiver Transmitter) est l'un des deux modules de communication série dont dispose le PIC 16F876/877. L'USART peut être configuré comme système de communication asynchrone **full duplex** ou comme système synchrone **half duplex** (non étudié) [3].

La communication est synchrone si l'émetteur et le récepteur disposent de la même référence d'horloge pour communiquer. Ceci ne veut pas dire que l'horloge est transmise en même temps que les données, mais que la transmission des données comporte des informations permettant à l'horloge réception de rester strictement en phase avec l'horloge émission.

Dans le cas contraire la communication est asynchrone. Emetteur et récepteur ont chacun une horloge qui est à peu près à la même fréquence. L'émetteur envoie ses données avec son horloge et le récepteur les échantillonne avec la sienne [10].

C'est-à-dire qu'il s'agit d'une liaison qui ne fournit pas une horloge destinée à indiquer le début et la fin de chaque bit envoyé [12].

Nous travaillerons en asynchrone. Pour envoyer ou recevoir une donnée, tout se fait sur des registres, il suffit d'écrire ou de lire les registres.

La communication se fait sur les deux broches RC6/TX et RC7/RX qui doivent être configurés toutes les deux en ENTREE par TRISC.

Il y a deux registres TXSTA et RCSTA pour configurer l'USART, et un troisième SPBRG qui permet de régler la vitesse de transmission.

III.9.1 Emission :

Pour transmettre une valeur avec l'USART, il suffit de placer cette valeur dans le registre TXREG, la transmission s'effectuera automatiquement.

Le port en transmission :

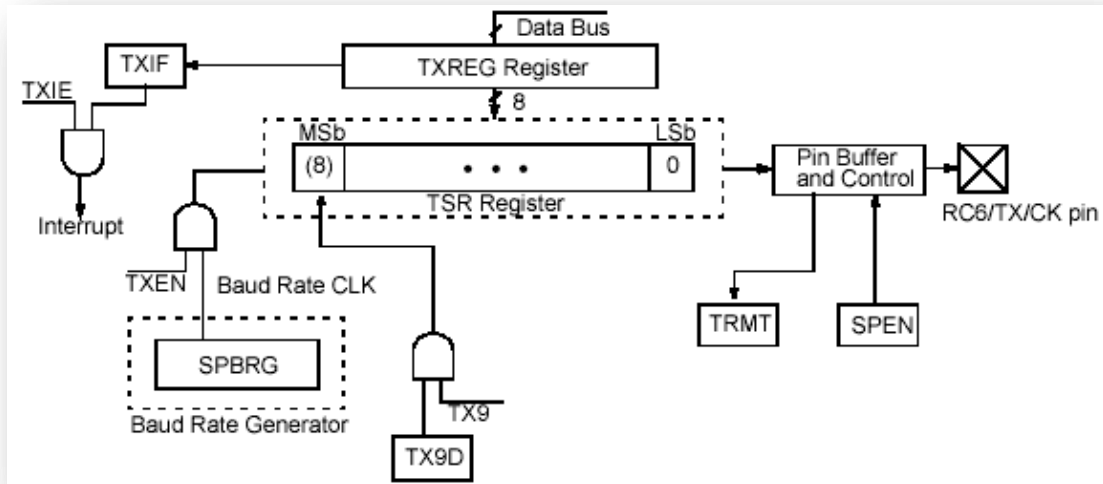


Figure IV.17 Le port en transmission

Le contrôle de la transmission se fait par le registre **TXSTA** :

CSRC	TX9	TXEN	SYNC	—	BRGH	TRMT	TX9D
-------------	------------	-------------	-------------	---	-------------	-------------	-------------

CSRC : non utilisé en mode asynchrone.

TX9 et TX9D : Pour utiliser le mode 9 bits il faut positionner le bit TX9. Le 9ème bit doit être écrit dans TX9D avant d'écrire les 8 bits de données dans TXREG.

TXEN : permet de valider ou interdire la transmission.

SYNC : 0 → mode asynchrone, 1 → mode synchrone.

BRGH : sélectionne le mode haut débit du générateur de baud rate. (Bauds : nombre de bits de données transmis par seconde.)

TRMT : Indicateur de l'activité du registre à décalage de transmission TSR 1 → TSR libre, 0 → TSR en activité [3].

III.9.2 Réception :

Le mode de réception, une fois l'USART activé, est très simple : lorsqu'une donnée est reçue, une interruption est générée et la valeur de la donnée reçue se trouve dans le registre RCREG, il suffit alors de la copier de ce registre au registre où elle est nécessaire.

La réception d'un octet démarre à la réception du START bit qui commence toujours par une transition 1 → 0.

A la réception du stop bit le contenu du registre à décalage de réception RSR est recopié dans le registre tampon de réception RCREG. Le drapeau RCIF est positionné, l'interruption associée est déclenchée si elle est validée. Le drapeau RCIF est remis à zéro automatiquement au moment de la lecture dans RCREG.

Le drapeau RCIF ne passe à 0 que quand la pile RCREG est vide.

Le port en réception :

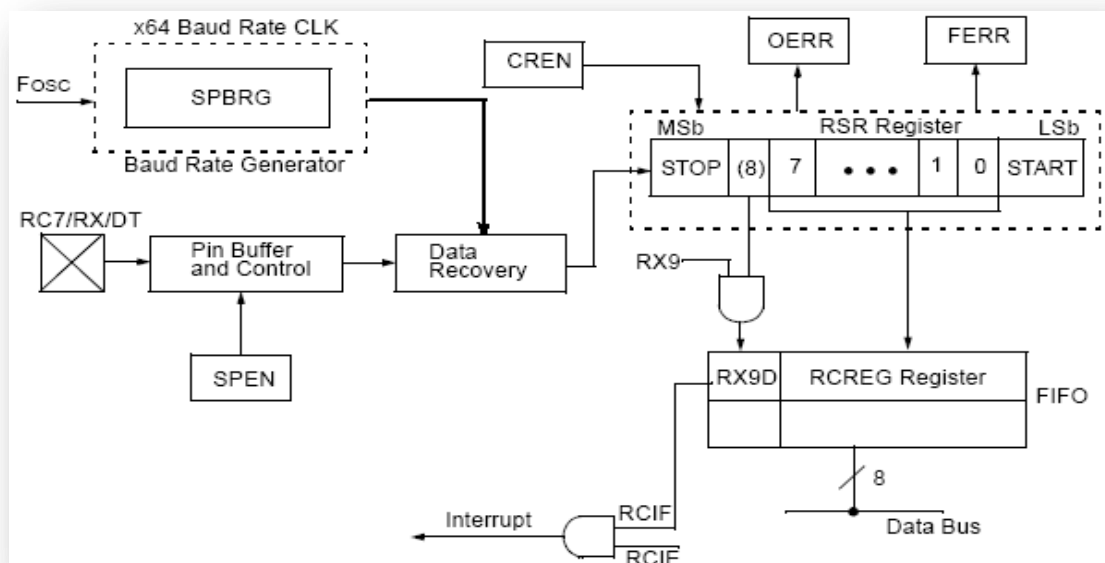


Figure IV.18 Le port en réception

Le contrôle de la réception se fait par le registre **RCSTA** :

SPEN	RX9	SREN	CREN	ADDEN	FERR	OERR	RX9D
-------------	------------	-------------	-------------	--------------	-------------	-------------	-------------

SPEN : Validation du port série (1 = validé, 0 = Inhibé).

RX9 : Validation du mode 9 bits (1 → mode 9 bits, 0 → mode 8 bits).

SREN : validation de réception d'u seul octet (non utilisé en mode asynchrone).

CREN : Validation du mode réception continue (1 → validé, 0 → inhibé).

ADDEN : validation du mode détection d'adresse en mode 9 bits, utilisé en mode multiprocesseurs (1 → validé, 0 : Inhibé).

FERR : Erreur de synchronisation, lecture seule. (Voir au dessus).

OERR : Erreur débordement du buffer de réception, lecture seule. (Voir au dessus).

RX9D : En mode 9 bits, le 9ème bit est reçu ici [3].

III.10 La vitesse de communication :

La vitesse de communication est déterminée par le générateur de rythme BRG (Baud Rate Generator) qui est dédié au port série. La vitesse de communication est définie à l'aide du registre de control SPBRG et du bit BRGH (TXSTA.2) qui quadruple la vitesse quand il est positionné. Il préférable d'utiliser le mode haute vitesse (BRGH=1) car permet d'obtenir une meilleur précision sur la fréquence.

$$Vitesse = \frac{4^{BRGH} \times F_{osc}}{64 \times (SPBRG + 1)} \text{ baud}$$

Dans notre cas $F_{osc} = 20 \text{ MHz}$, $SPBRG = 20$, et $BRGH = 1$, qui donnent une vitesse est égale à 57600 bauds.

IV. Liaison RS232 :

L'interface entrées/sorties séries équipe tous les PC et permet l'échange d'informations à faible débit avec un périphérique comme un modem, ou avec un autre PC, sur des distances inférieures à quelques dizaines de mètres.

Une liaison série est une ligne où les bits d'information (1 ou 0) arrivent successivement, soit à intervalles réguliers (transmission synchrone), soit à des intervalles aléatoires, en groupe (transmission asynchrone).

La liaison RS232 est une **liaison série asynchrone**.

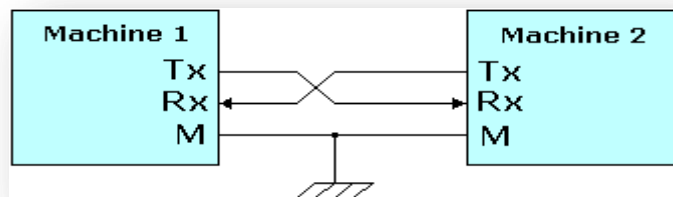


Figure IV.19 Liaison série asynchrone

IV.1.Principe :

L'octet à transmettre est envoyé bit par bit (**poinds faible en premier**) par l'émetteur sur la ligne Tx, vers le récepteur (ligne Rx) qui le reconstitue.

La vitesse de transmission de l'émetteur doit être identique à la vitesse d'acquisition du récepteur. Ces vitesses sont exprimées en **BAUDS** (1 baud correspond à 1 bit / seconde, dans notre cas). Il existe différentes vitesses normalisées: 9600, 4800, 2400, 1200...Bauds.

La communication peut se faire dans les deux sens (duplex), soit émission d'abord, puis réception ensuite (half-duplex), soit émission et réception simultanées (full-duplex).

La transmission étant du type asynchrone (pas d'horloge commune entre l'émetteur et le récepteur), des bits supplémentaires sont indispensables au fonctionnement: bit de début de mot (**start**), bit(s) de fin de mot (**stop**)

D'autre part, l'utilisation éventuelle d'un bit de **parité**, permet la détection d'erreurs dans la transmission.

En l'absence de transmission, le niveau de la liaison est 1 (niveau de repos).

Les bits sont transmis les un après les autres, en commençant par le bit de poids faible b0. Le premier bit est précédé d'un bit START (niveau 0). Après le dernier bit, on peut transmettre un bit de parité, puis un ou deux bits STOP (niveau 1).

Nous allons d'abord représenter ce que nous venons de voir sous forme d'un graphique. Sur l'axe vertical nous avons les niveaux, sur l'axe horizontal, le temps. Chaque carré représente la durée d'un bit.

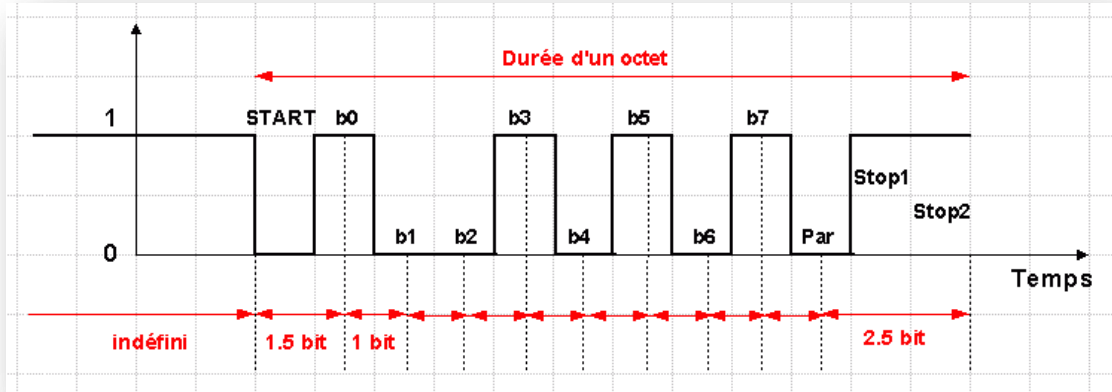


Figure IV.20 Transmission série bit par bit

La transmission des caractères ne peut fonctionner correctement qu'à condition que les différents paramètres variables de cette trame soient connus aussi bien de l'émetteur que du récepteur. Il est alors nécessaire d'ajuster les paramètres suivants : la vitesse de transmission, le nombre de bits du caractère à transmettre, la parité, le nombre de bits stop.

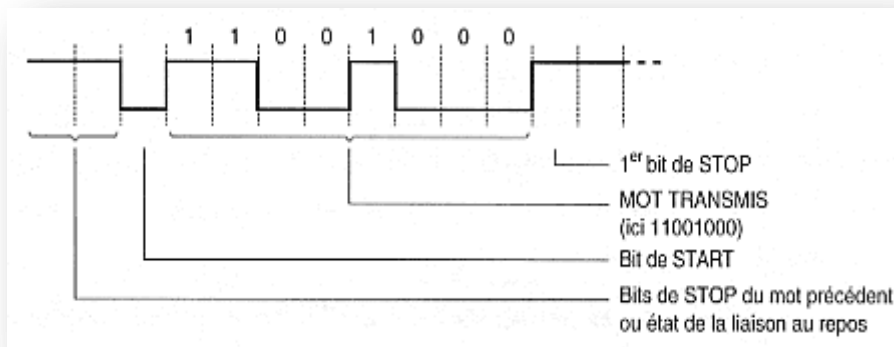


Figure IV.21 Condition de transmission correcte [17]

IV.2 Brochage du connecteur RS232 :



Broche	Signal	Description	E/S
1	CD	Détection de porteuse	Entrée
2	RD	Réception de données	Entrée
3	TD	Emission de données	Sortie
4	DTR	Terminal de données prêt	Sortie
5	SG	Masse de signal	
6	DSR	Données prêtes	Entrée
7	RTS	Requête d'émission	Sortie
8	CTS	Prêt pour l'émission	Entrée
9	RI	Indicateur d'appel	Entrée

Figure IV.22 Brochage du connecteur RS232

IV.3 Choix de la transmission série :

Sur des distances supérieures à quelques mètres, il est difficile de mettre en œuvre une transmission en parallèle : coût du câblage, mais surtout interférences électromagnétiques entre les fils provoquant des erreurs importantes. On utilise alors une liaison série, avec un seul fil portant l'information dans chaque sens [20].

- nombre de fils réduits: la communication la plus simple peut être faite sur 3 fils (Tx, Rx et masse).

IV.4 La norme RS232 :

La norme RS232 définit des caractéristiques électriques (niveaux des signaux), mécaniques (connecteurs) et fonctionnelles (nature des signaux).

Les valeurs des tensions que les interfaces séries doivent fournir (et reconnaître) aux matériels connectés sont les suivantes (logique négative) :

→ □ Un 0 logique est reconnu pour une tension allant de +3 à +25V.

→ □ Un 1 logique est reconnu pour une tension allant de -3 à -25V.

Généralement, les signaux envoyés sont compris entre -15 et +15 V (tensions d'alimentation des A-Op).

Sur une liaison série au repos, on doit observer un 1 logique (voir schéma ci dessous)

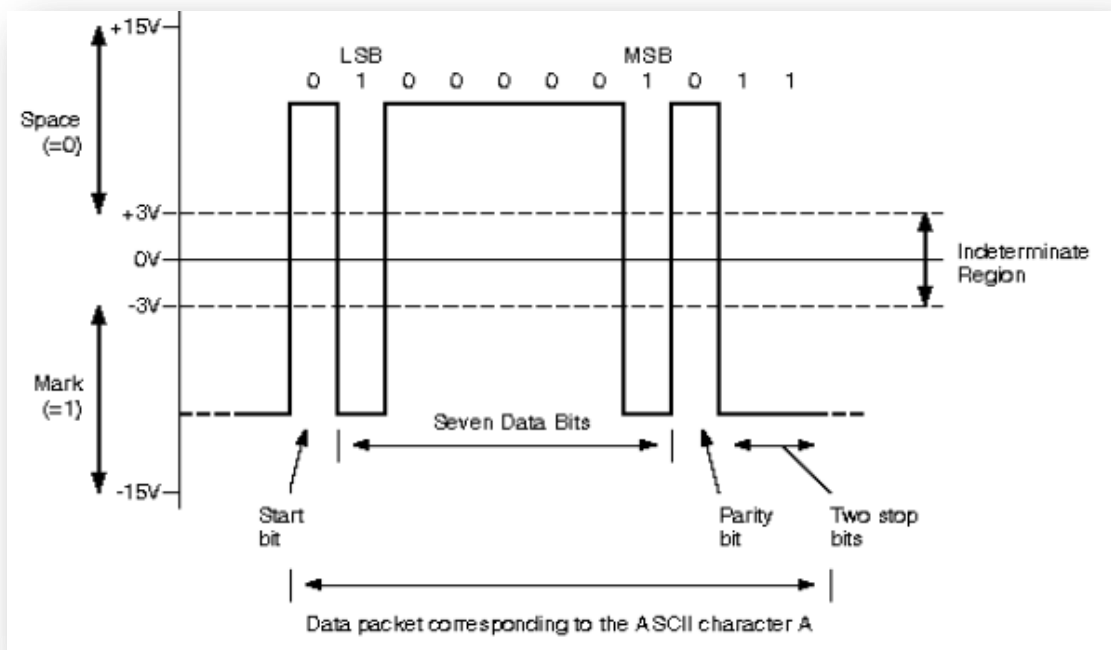


Figure IV.23 Caractéristiques électriques de la norme RS232

V. La conversion des niveaux :

Il importe en premier lieu d'analyser comment connecter physiquement notre PIC à notre port RS232. Le PIC utilise les niveaux 0V et 5V pour définir respectivement des signaux « 0 » et « 1 ». La norme RS232 définit des niveaux de +12V et -12V pour établir ces mêmes niveaux.

Nous aurons donc besoin d'un circuit (driver de bus) chargé de convertir les niveaux des signaux entre PIC et PC. La ligne TX du PIC émettra en 0V/5V et sera convertie

en +12V/-12V vers notre PC. La ligne RX du PIC recevra les signaux en provenance du PC, signaux qui seront converti du +12V/-12V en 0V/5V par notre circuit de pilotage du bus.

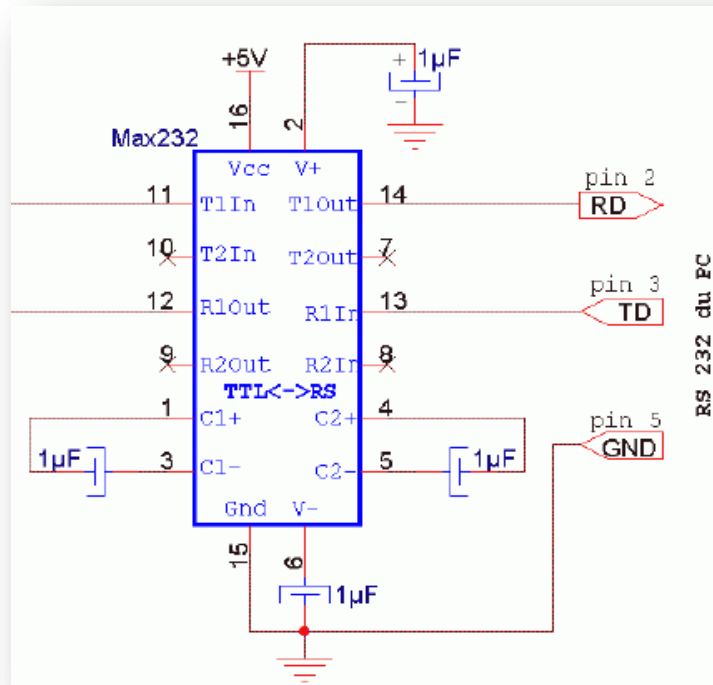


Figure IV.24 Brochage de circuit MAX232 [8]

Notez que la liaison étant full-duplex, émission et réception sont croisées, chaque fil ne transitant l'information que dans un seul sens.

Nous utiliserons le célèbre circuit MAX232 pour effectuer cette adaptation de niveaux. Ce circuit contient un double convertisseur à double direction.

Autrement dit, il dispose de :

- 2 blocs, dénommés T1 et T2, qui convertissent les niveaux entrés en 0V/5V en signaux sortis sous +12V/-12V. En réalité, on n'a pas tout à fait +12V et -12V, mais plutôt de l'ordre de +8,5V/-8,5V (en théorie +10V/-10V), ce qui reste dans la norme RS232. Les entrées de ces blocs sont donc dirigés vers le PIC, les sorties sont connectées sur le port RS232.
- 2 blocs, dénommés R1 et R2, qui convertissent les niveaux entrés en +12V/-12V en signaux sortis sous 0V/5V. Les entrées de ces blocs sont donc connectées sur le port RS232, les sorties sur le PIC.

Circuit d'acquisition du signal :

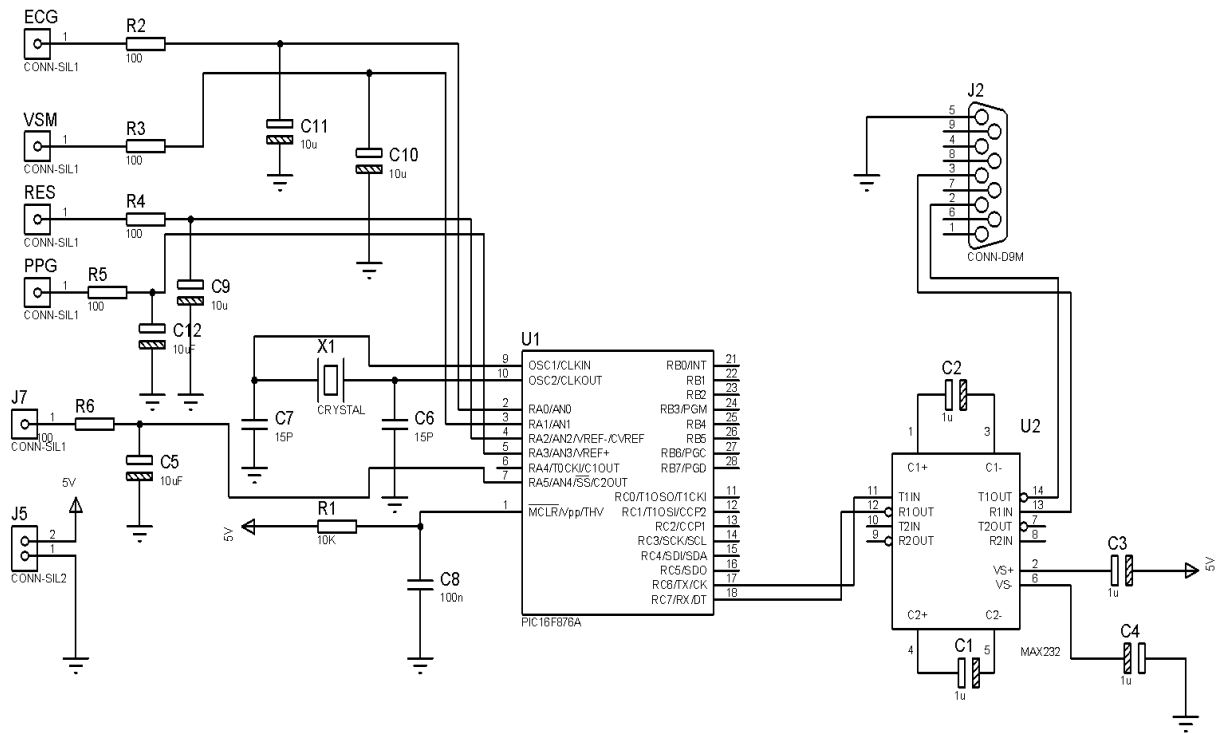


Figure IV.25 Circuit électrique réalisé de la carte d'acquisition

Le circuit d'acquisition est réalisé autour d'un microcontrôleur le PIC16F876A. En fait ce composant est utilisé pour gérer toutes les procédures du multiplexage, d'échantillonnage, de conversion analogique digitale et transmission des données [19].

Le dispositif d'acquisition (Figure IV.25) ainsi conçu, d'une carte de communication série sur le protocole RS-232 SUBD9.

Les figures suivantes représentent le circuit imprimé et l'image 3D de la carte d'acquisition réalisé dans notre projet.

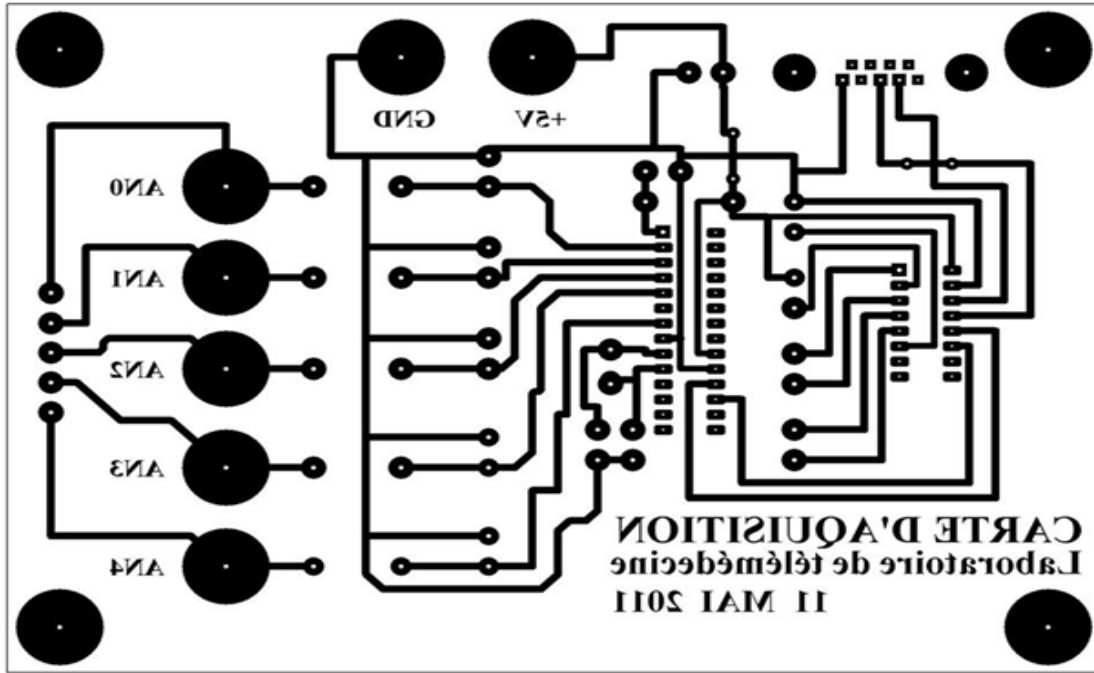


Figure IV.26 Circuit imprimé de la carte d'acquisition

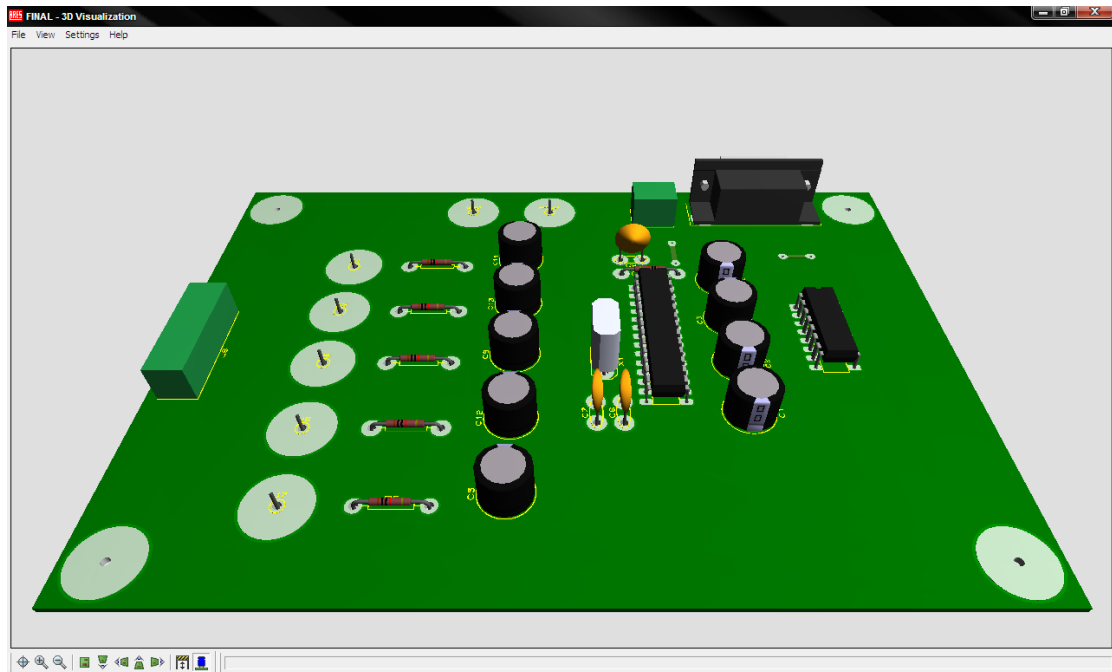


Figure IV.27 l'image 3D de la carte d'acquisition

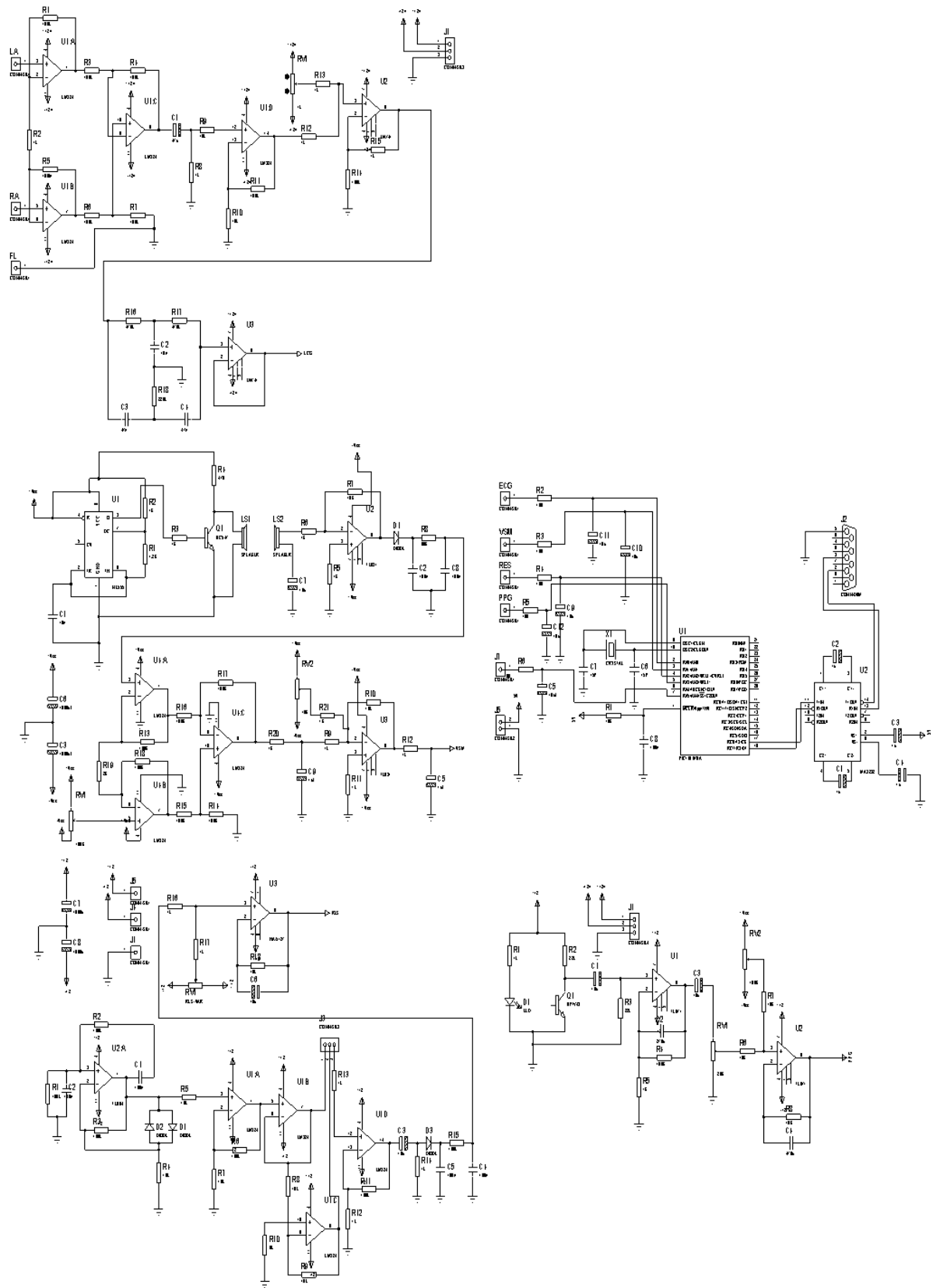
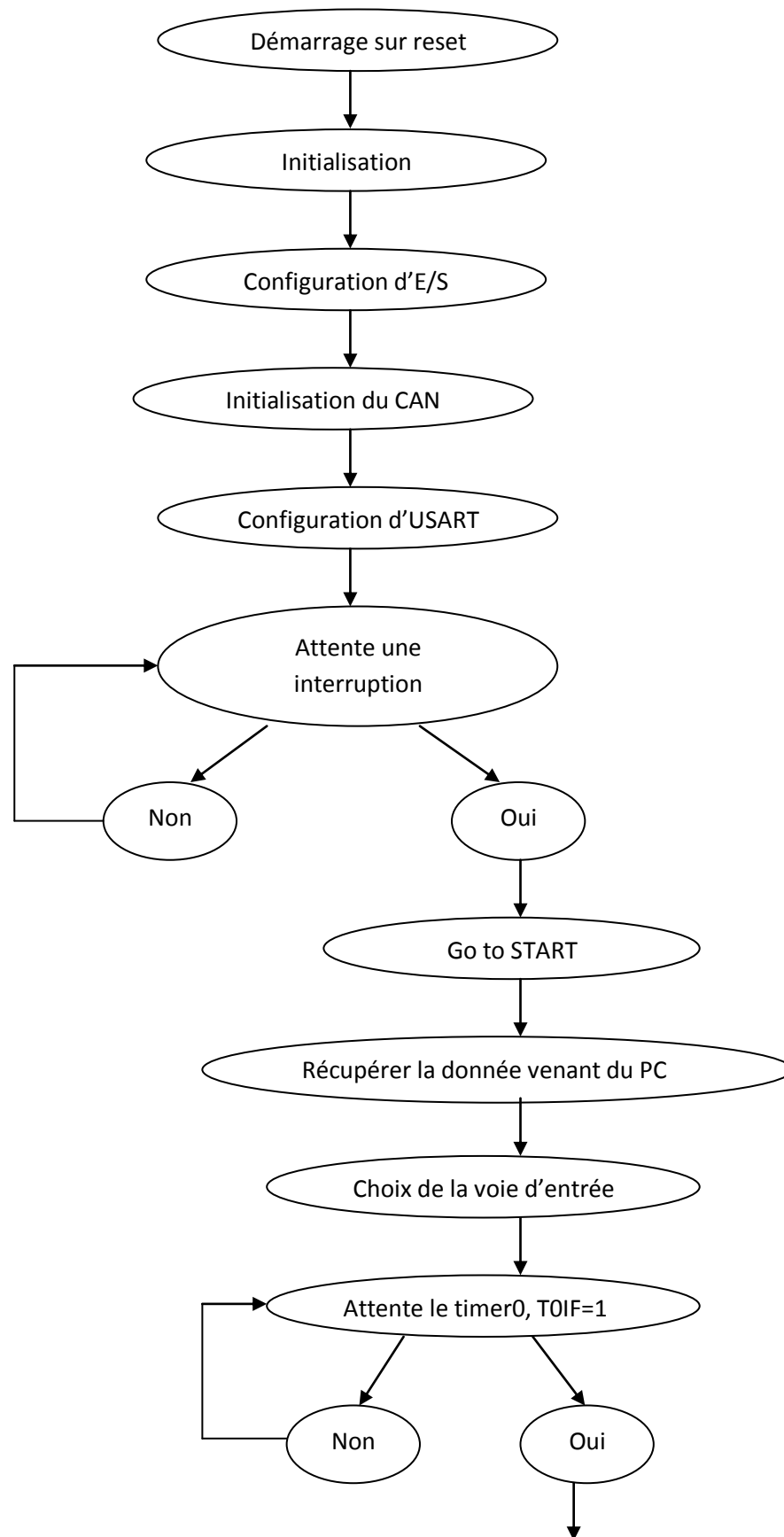
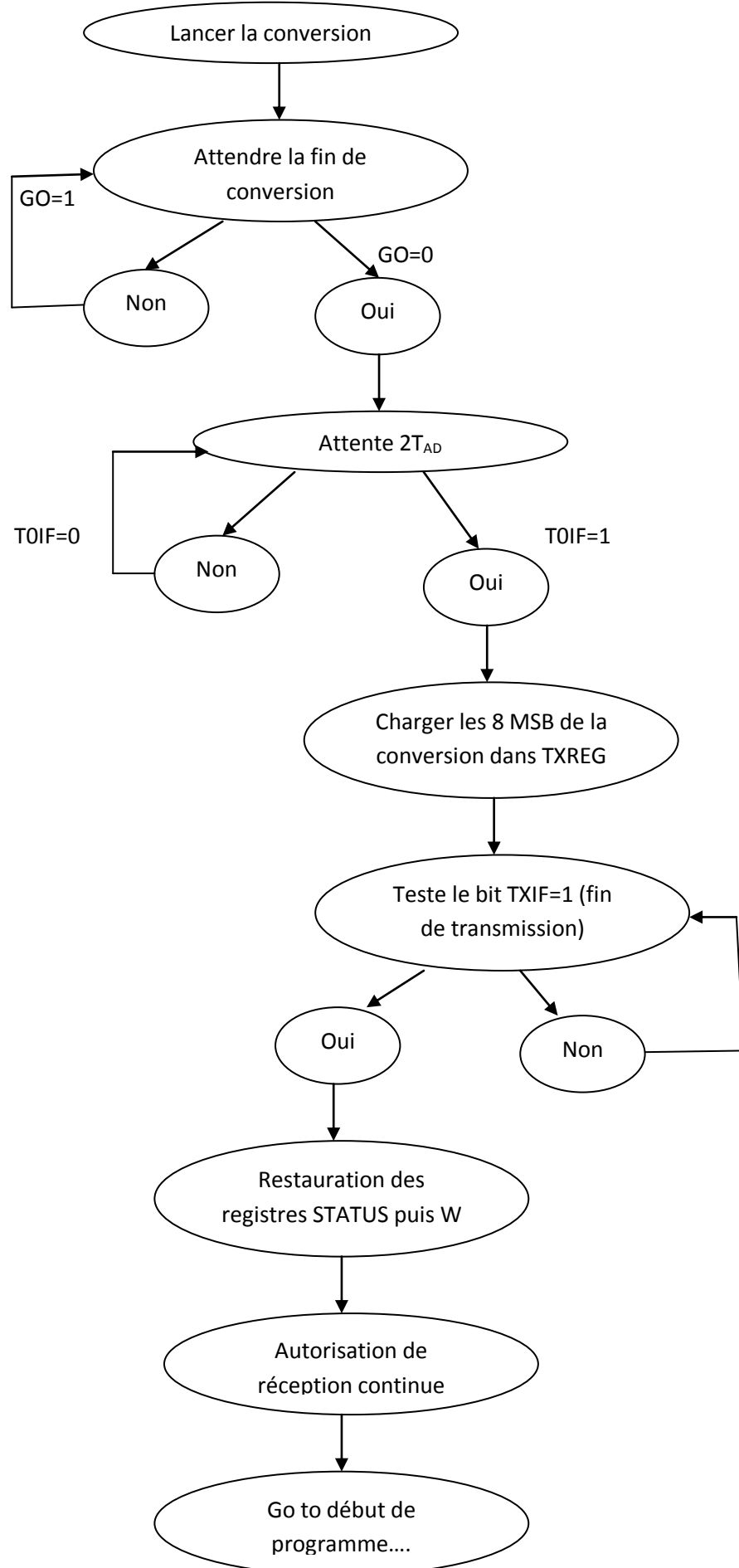


Figure IV.29 schéma électrique complet de système réalisé

Algorithme d'acquisition:



Référence bibliographique :

- 1- Eric Magarotto. Responsable du cours « **Licence EEA – IE** : Support de cours de Transmission et Acquisition de Données »
- 2- **G. Couturier** « FILTRAGE ANALOGIQUE et NUMERIQUE (Vol. 8) »
email : couturier@elec.iuta.u-bordeaux.fr **Dept GEII IUT Bordeaux I**
- 3- A. Oumnad « MICROCONTROLEURS Famille Mid-Range de Microchip LE PIC 16F876/877 »
- 4- Lycée LACHENAL - M. BERNARD « Le Microcontrôleur PIC 16F876A PIC®, MICROCHIP® sont des marques déposées par Microchip® ». Le microcontrôleur PIC 16F876A - page 1 - édité le 02/11/2008
- 5- Stéphane Witryk « Introduction aux microcontrôleurs PIC16F876A Partie I: architecture et mémoire » Université de Liège 5 octobre 2007
- 6- **PIC16F87XA Data Sheet** 28/40-pin Enhanced FLASH Microcontrollers 2001 Microchip Technology Inc.
- 7- Jacques WEISS « Microcontrôleurs PIC : cas du 16F628 » (version 1.00 de février 2002)
- 8- LA PROGRAMMATION DES PICS PAR BIGONOFF SECONDE PARTIE – Révision 13 LA GAMME MID-RANGE PAR L’ETUDE DES 16F87X (16F876-16F877)
- 9- LA PROGRAMMATION DES PICS PAR BIGONOFF PREMIERE PARTIE – PIC16F84 – Révision 5
- 10- Daniel Litaize « USART: Universal Synchronous/Asynchronous Receiver/Transmitter : Université Paul Sabatier » 09/12/2004
- 11- LA PROGRAMMATION DES PICS PAR BIGONOFF, PREMIERE PARTIE – PIC16F84 – Révision 6. Réalisation : Bigonoff
Email : bigocours@hotmail.com
- 12- PROGRAMMATION PIC16F84A, premier partie, DEMARRER LES PICS AVEC LE PIC16F84 Révision 16. Réalisation : Bigonoff
Email : bigocours@hotmail.com
- 13- Roger D.Hersch « Informatique industrielle, Microprocesseurs et interface temps réel, collection informatique, » PRESSES POLYTECHNIQUES ET UNIVERSITAIRES ROMANDES
- 14- Pr. F BEREKSI REGUIG « Technique et instrumentation d’exploration fonctionnelles » 1ère année magistère, 2009-2010
- 15- Pr. DEBBAL Sidi Med « Cour de EBM03 capteur biomédicaux et électronique associée » 1ère année magistère, 2009-2010
- 16- Pr. F BEREKSI REGUIG « Cour de TEM 503 (système de monitoring en temps réel) 5ème année ingénieur en électronique biomédicale » 2008-2009
- 17- http://worldserver.oleane.com/heissler/port_serie/serie1.html
- 18- <http://www.technologiepro.com/TP-miniprojet-electronique/miniprojet-6-realisation-carte-acquisition-donnees-unive.pdf>(La date de voir le site 09/10/2011)

- 19- http://fabrice.sincere.pagespersorange.fr/cm_electronique/projet_pic/carte_%20acquisition%207%20voies/carte_acquisition7voies.htm(La date de voir le site 09/10/2011)
- 20- <http://www.tavernier-c.com/serie.htm>(La date de voir le site 09/10/2011)

Chapitre5

Interprétation des résultats

Sommaire :

I. ACQUISITION ECG.

II. ACQUISITION USG

III. ACQUISITION PPG

IV. ACQUISITION PTG

V. ACQUISITION SIMULTANEE DE TROIS SIGNAUX

**VI. PREMIERE VERSION DU TRAITEMENT CORRELATIF DES
SIGNAUX.**

VII. CONCLUSION

Dans ce chapitre nous présentons les résultats obtenus moyennant l'application développée sous, environnement Visual Basic.

I. ACQUISITION ECG :

I.1 Sous forme graphique :

La figure V.1 montre l'interface graphique implémentée sous environnement Visual Basic mettant en jeu l'API Windows MSCOMM qui permet l'émission et la réception sous le protocole RS232 relative à l'acquisition du signal électrocardiographique après un clic sur le bouton A.

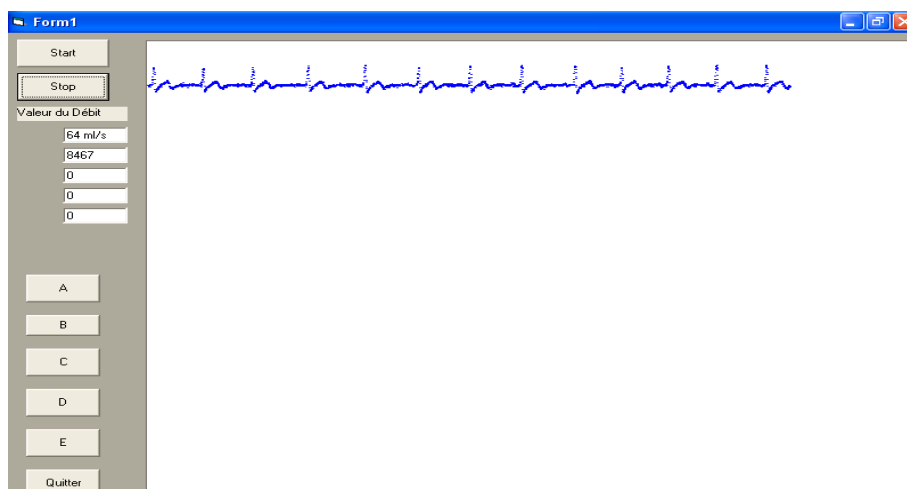
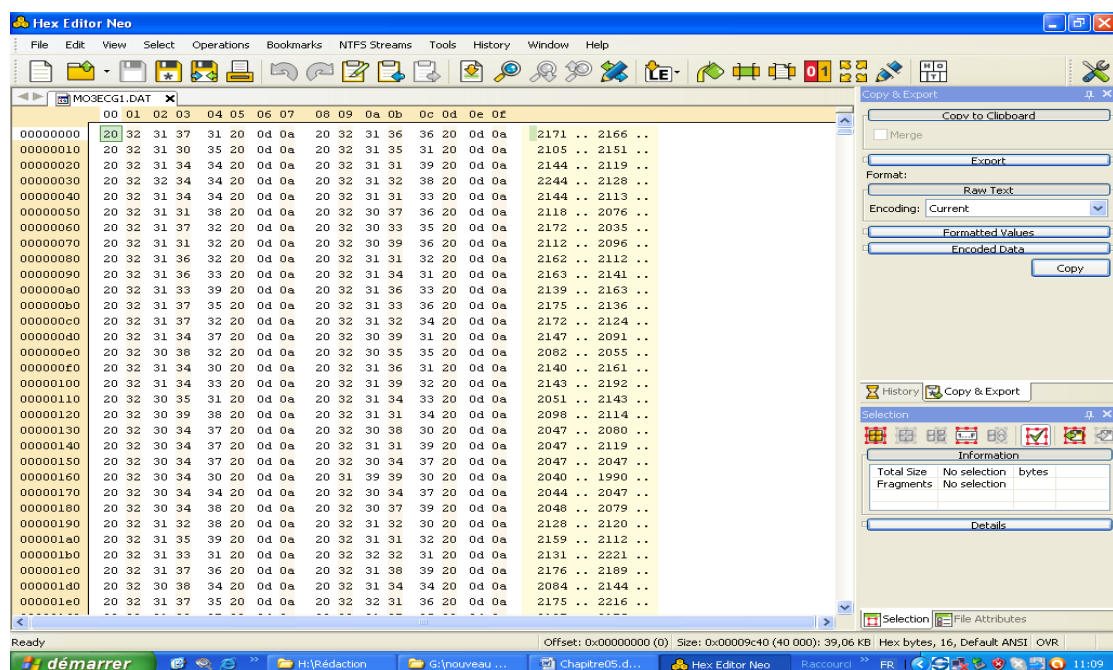


Figure V.1 Tracé de l'électrocardiogramme ECG

I.2 Sous forme de données archivés (*.DAT) :



II. ACQUISITION USG :

II.1 Sous forme graphique :

La figure V.2 montre le signal USG pariétal carotidien sur la deuxième voie (entrée 3 du microcontrôleur) après un clic sur le bouton **B**.

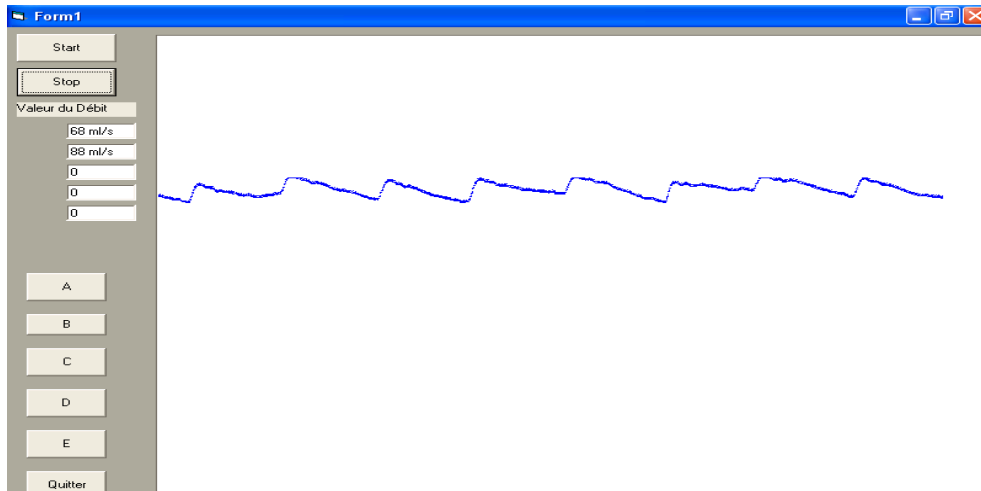
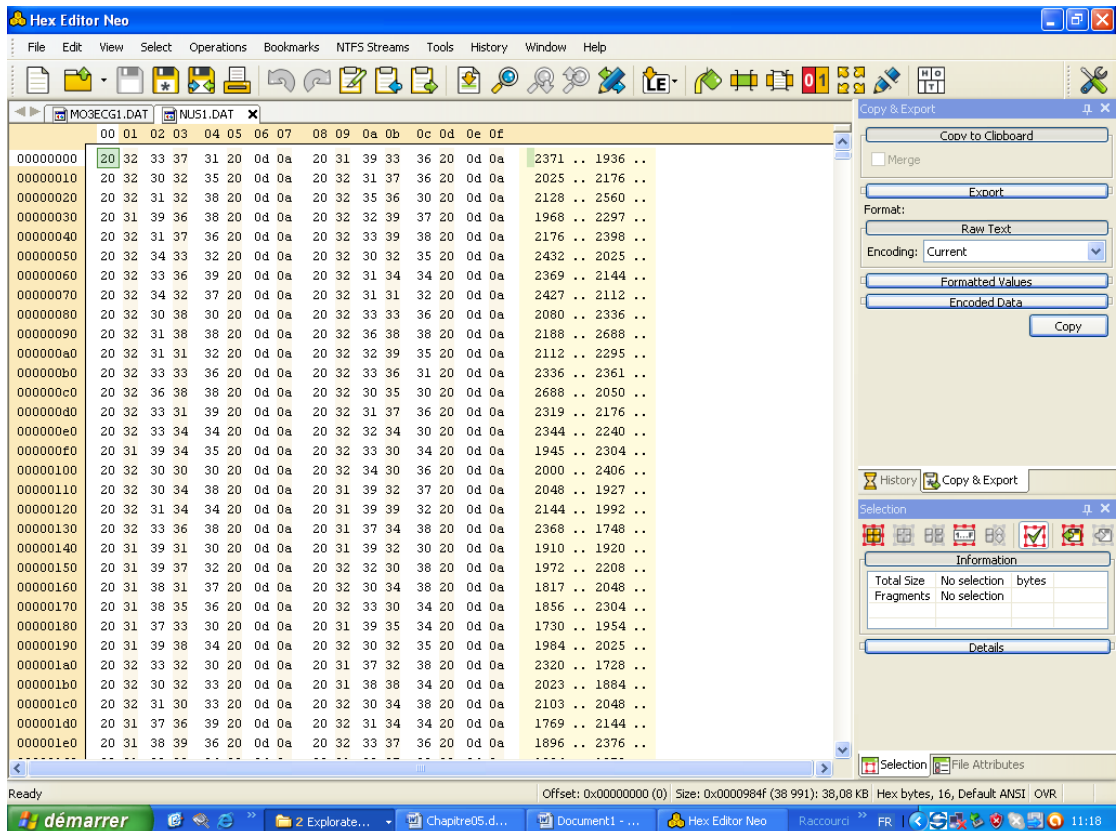


Figure V.2 Tracé du mouvement pariétal carotidien.

II.2 Sous forme de données archivés (*.DAT) :



III. ACQUISITION PPG :

III.1 Sous forme graphique :

La figure V.3 montre le signal USG sur la deuxième voie (entrée 3 du microcontrôleur) après un clic sur le bouton **D**.

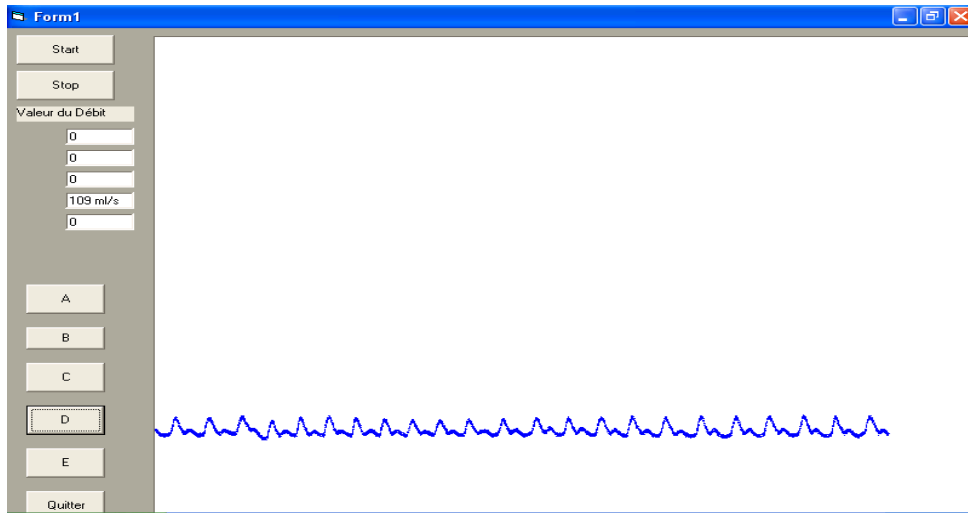
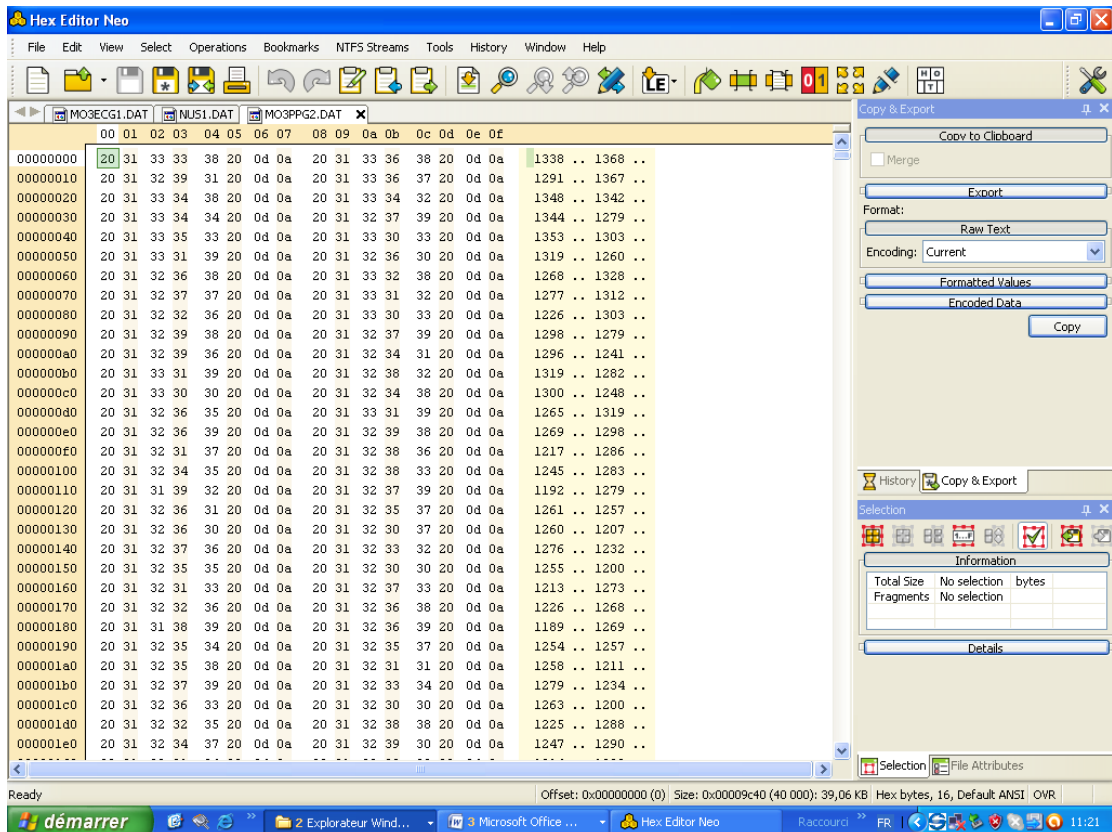


Figure V.3 Tracé du signal PPG.

III.2 Sous forme de données archivés (*.DAT) :



IV. ACQUISITION PTG :

IV.1 Sous forme graphique :

La figure V.4 montre le signal PTG sur la deuxième voie (entrée 3 du microcontrôleur) après un clic sur le bouton C.

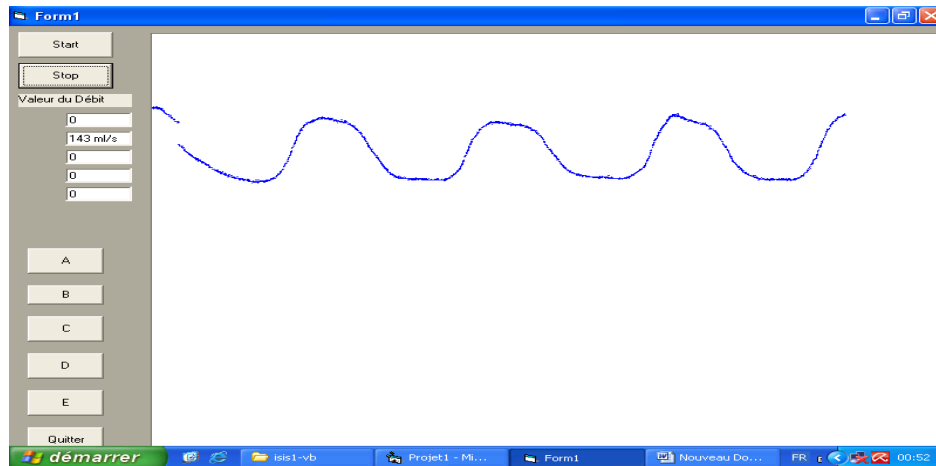


Figure V.4 Tracé du signal pneumotachographique.

V. ACQUISITION SIMULTANEE DE TROIS SIGNAUX :

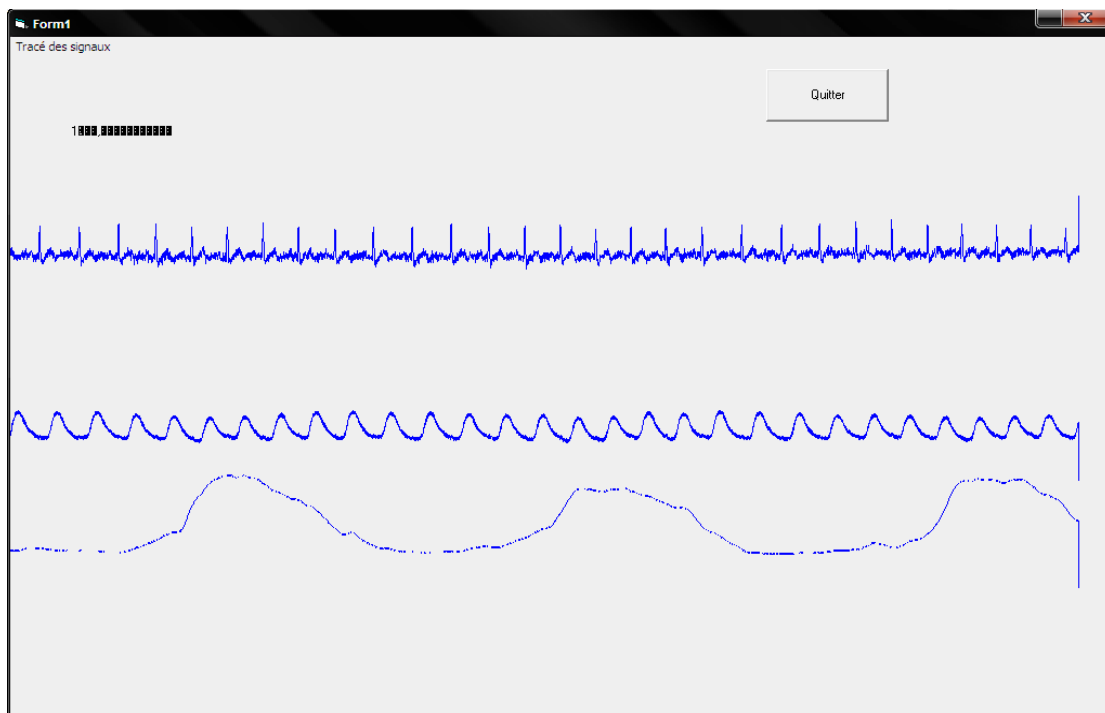


Figure V.5 ECG, PPG et PTG simultanés.

VI.2 ANALYSE TEMPORELLE.

Celle-ci permet également par simple sélection des différentes ondes d'afficher leurs durées et d'engager une étude clinique corrélative par rapport aux différentes pathologies cardiovasculaires caractérisés par les signaux objets de notre travail.

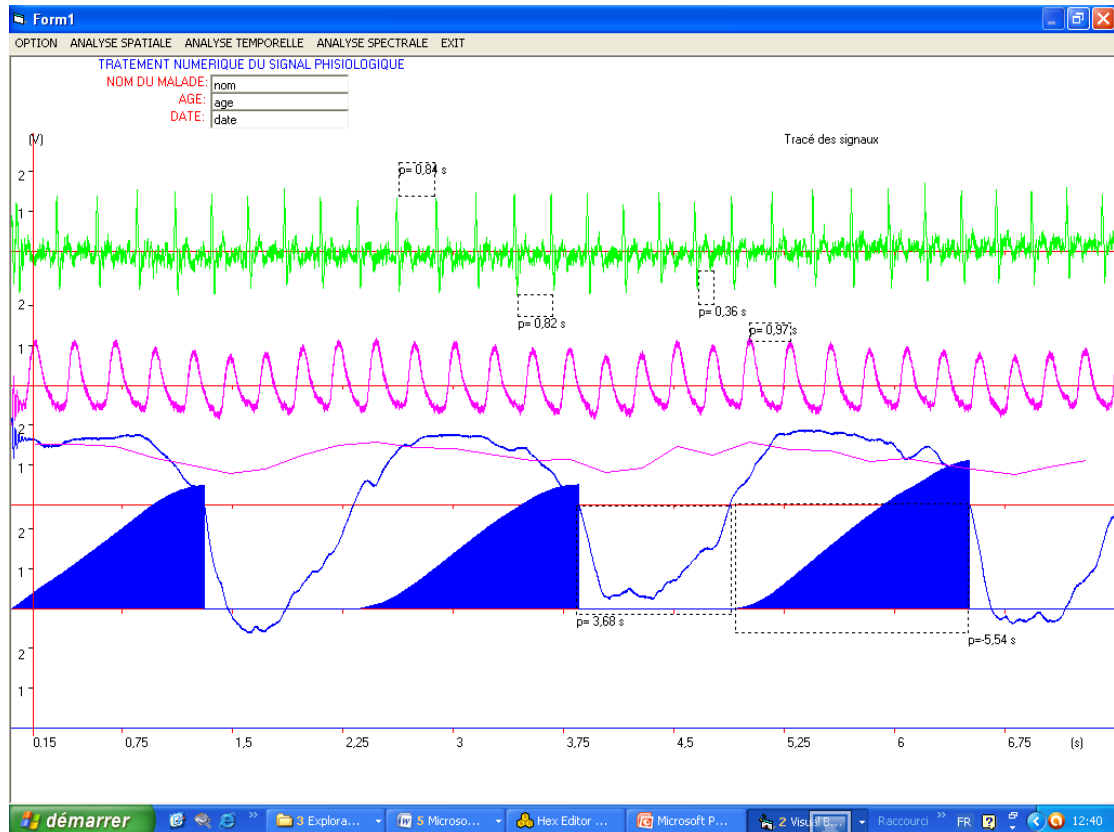


Figure V.7 Analyse spatiale ECG, PPG, signal respiration.

VII. CONCLUSION

Les objectifs concernant la mise en œuvre d'un plateau technique dédié à l'exploration multiparamétrée du système cardio-vasculaire nous semble atteint sur le plan électronique prototypé. Il reste à élaborer une validation du système sur le plan médical mais celle-ci ne peut voir le jour qu'en milieu clinique en collaboration avec les spécialistes de ce système qui permettront de mieux orienter l'implémentation d'algorithmes appropriés à l'exploration corrélative et à la surveillance monitorisée du système cardiovasculaire.

CONCLUSION GENERALE

CONCLUSION GENERALE

Le travail qui nous a été confié dans le cadre de notre mémoire de Magister en Electronique Biomédicale est un travail de développement technologique ayant pour objectif la réalisation d'un plateau technique dédié à une exploration multi paramétrée du système cardio-vasculaire par le biais de trois signaux physiologiques uni dimensionnels à savoir l'ECG représentatif de l'activité électrique du myocarde et par voie de conséquence responsable de son activité hémodynamique, l'USG localisée image des propriétés rhéologiques de la paroi vasculaire et le PPG indice de la fonction respiratoire de la circulation capillaire.

Pour ce faire nous avons réalisé trois ETTD et un CODEC au moyen des composants disponibles.

Nous signalons au passage que la caractérisation rhéologique pariétale par anémométrie à fil chaud et la vélocimétrie Doppler sanguine n'ont pu être réalisée à cause de l'indisponibilité des fils chauds et des transducteurs piézo-électrique vibrant à plus de quatre Mhz.

La problématique de ce travail s'inscrit dans le cadre de l'implémentation de plateformes Télé-médicales ayant pour objectif de faire parvenir une information médicale multidimensionnelle et multi-média depuis la source informationnelle qu'est le patient jusqu'à un terminal informatique local dans un premier temps. Une fois cette information hébergé sous forme binaire après avoir été prélevée sur le malade in vivo et in situ, il est possible de développer n'importe quel algorithme de traitement numérique du signal physiologique répondant à une problématique physiopathologique spécifique.

De ce point de vue là, il nous semble que les objectifs assignés ont été atteints puisque :

- 1- Les signaux sont prélevés in vivo et in situ et parviennent en temps réel au terminal local.
- 2- Ces signaux sont archivés sous forme binaire au niveau du terminal local et peuvent donc donner lieu à une base de données correspondant à notre environnement médical réel et à laquelle des fondamentalistes par exemple pourront faire appel pour développer, des algorithmes spécifiques.
- 3- Une première version de l'analyse corrélatoire de ces signaux a été implémentée.

Le choix de ce plateau technique a porté sur le système cardiovasculaire compte tenu de toutes les raisons invoqués en introduction.

En conclusion, il nous semble judicieux d'énoncer, compte tenu du niveau auquel est arrivé le Génie Biomédical au sein de nos structures Hospitalo-universitaires, qu'il est impératif aujourd'hui que des problématiques de recherche ayant pour objectifs de trouver des solutions techniques à des problèmes physiopathologiques ou médicaux en général soient engagés entre praticiens de la médecine et praticiens du Génie Biomédical en regard de notre environnement médical réel et des développements technologiques dans le monde médical si nous ne voulons pas rester éternellement de simples consommateurs de ces plateaux techniques.

Annexes

Annexe1 : L'amplificateur LM741

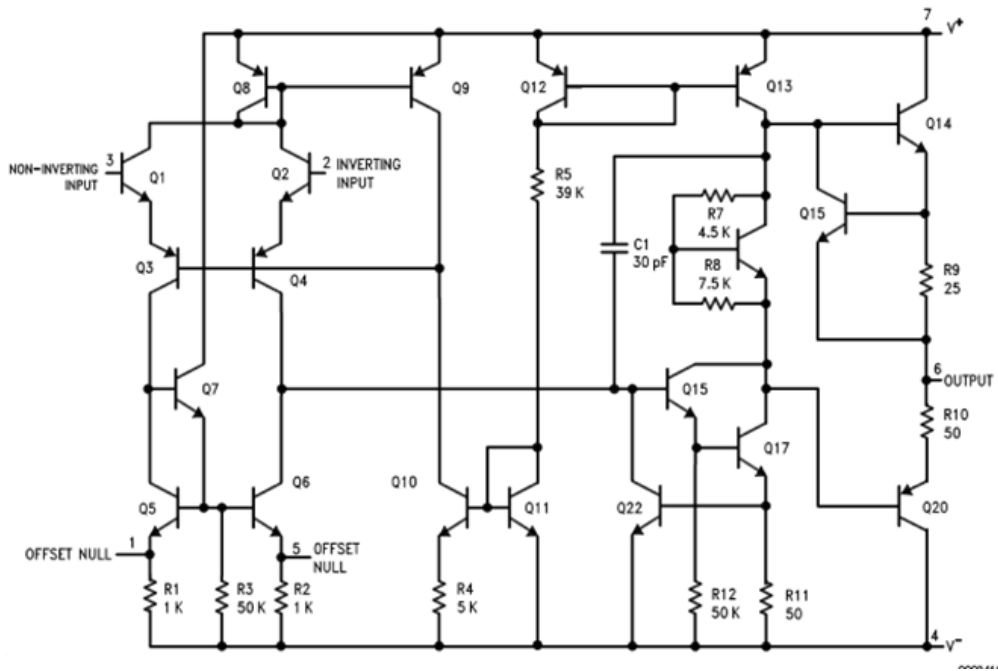
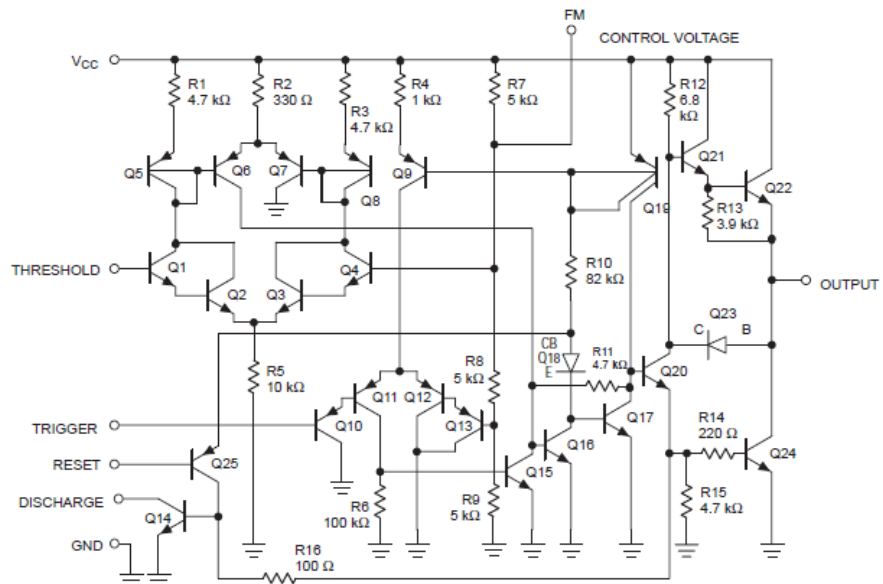


Figure 2: Circuit interne du LM741

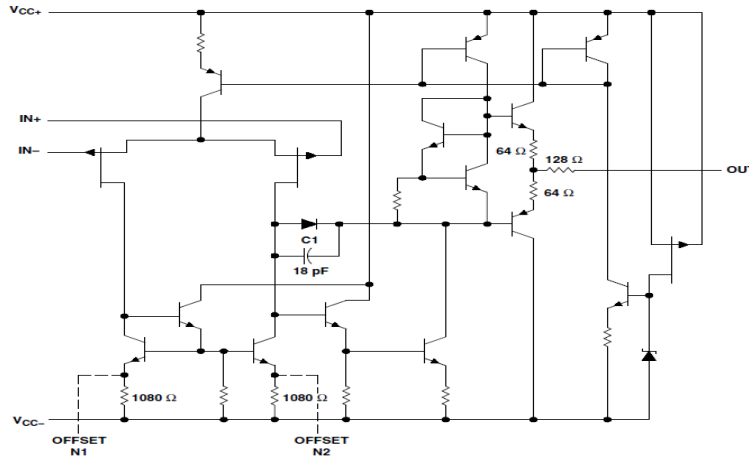
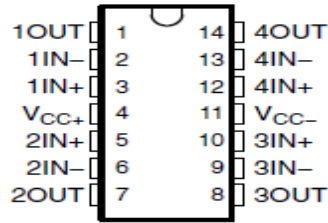
Annexe2 : NE555



NOTE: Pin numbers are for 8-Pin package

SL00351

Annexe3 : le couplage et le schéma interne de TL074, 84



TYPICAL CHARACTERISTICS†

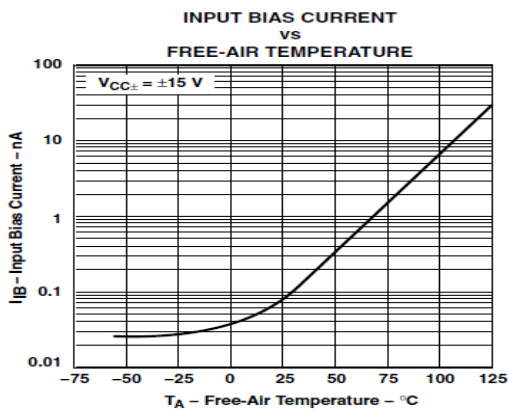


Figure 4

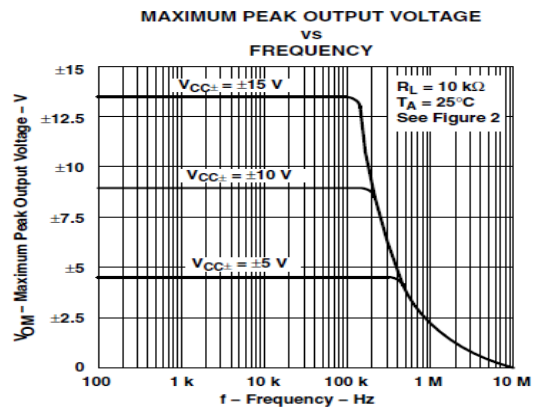


Figure 5

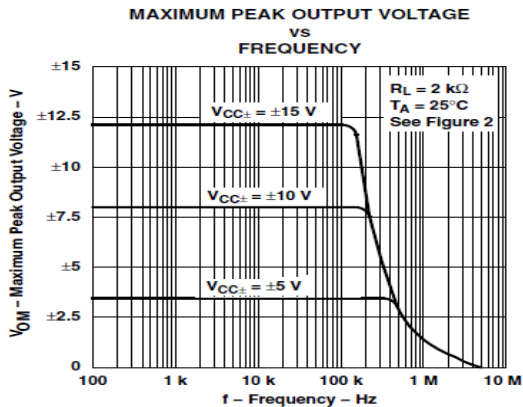


Figure 6

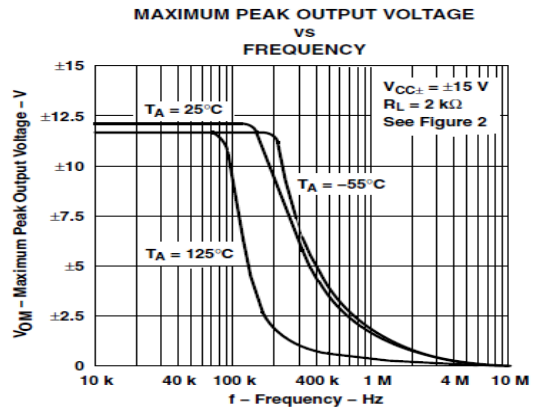
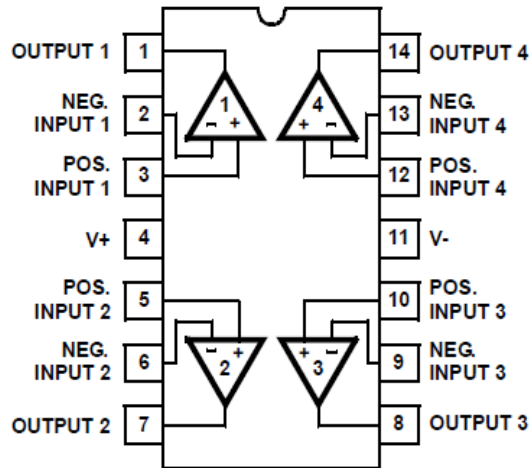


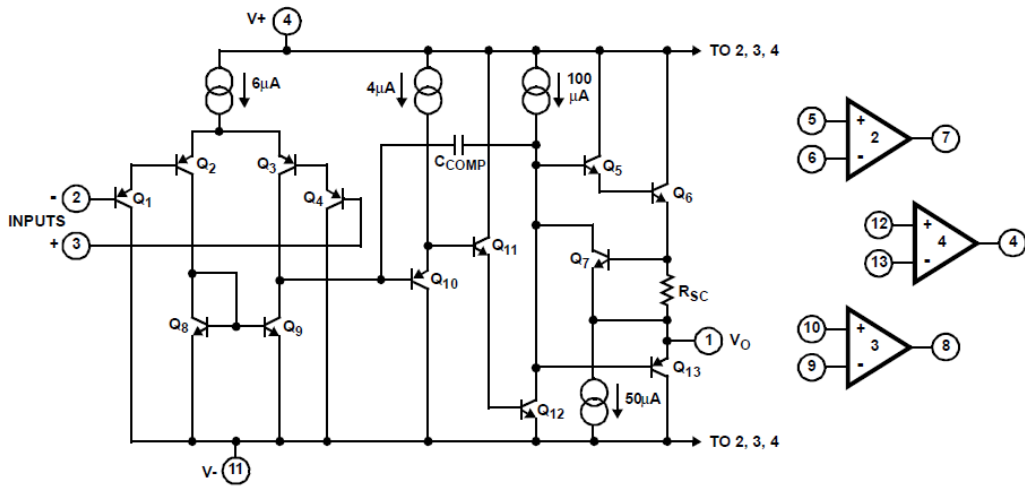
Figure 7

Annexe 4: le couplage et le schéma interne de LM324

CA124, CA224, CA324, LM2902 (PDIP, SOIC)
LM324 (PDIP)
TOP VIEW



Schematic Diagram (One of Four Operational Amplifiers)



Typical Performance Curves (Continued)

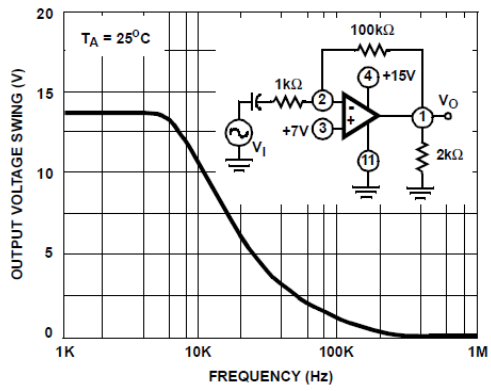


FIGURE 6. LARGE SIGNAL FREQUENCY RESPONSE

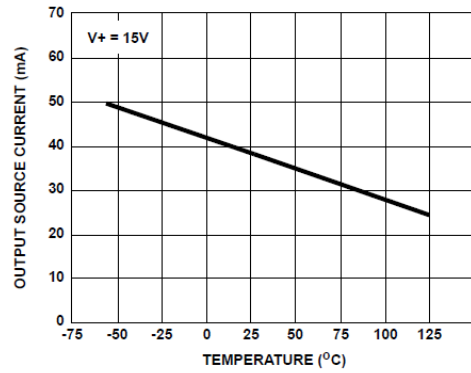


FIGURE 7. OUTPUT CURRENT vs AMBIENT TEMPERATURE

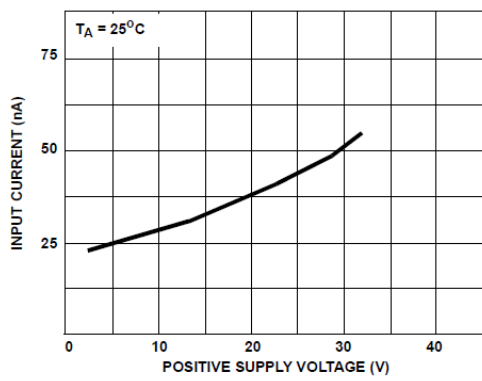


FIGURE 8. INPUT CURRENT vs SUPPLY VOLTAGE

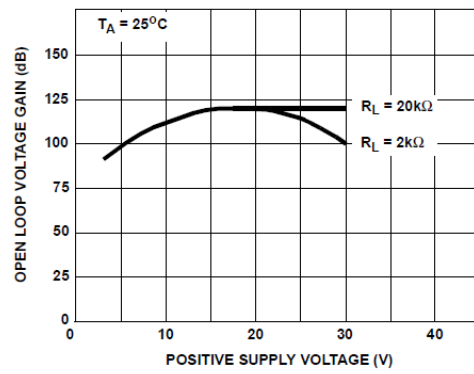


FIGURE 9. VOLTAGE GAIN vs SUPPLY VOLTAGE

Annexe5 : Le pic16F876A

Note the following details of the code protection feature on PICmicro[®] MCUs.

- The PICmicro family meets the specifications contained in the Microchip Data Sheet.
- Microchip believes that its family of PICmicro microcontrollers is one of the most secure products of its kind on the market today, when used in the intended manner and under normal conditions.
- There are dishonest and possibly illegal methods used to breach the code protection feature. All of these methods, to our knowledge, require using the PICmicro microcontroller in a manner outside the operating specifications contained in the data sheet. The person doing so may be engaged in theft of intellectual property.
- Microchip is willing to work with the customer who is concerned about the integrity of their code.
- Neither Microchip nor any other semiconductor manufacturer can guarantee the security of their code. Code protection does not mean that we are guaranteeing the product as "unbreakable".
- Code protection is constantly evolving. We at Microchip are committed to continuously improving the code protection features of our product.

If you have any further questions about this matter, please contact the local sales office nearest to you.

Information contained in this publication regarding device applications and the like is intended through suggestion only and may be superseded by updates. It is your responsibility to ensure that your application meets with your specifications. No representation or warranty is given and no liability is assumed by Microchip Technology Incorporated with respect to the accuracy or use of such information, or infringement of patents or other intellectual property rights arising from such use or otherwise. Use of Microchip's products as critical components in life support systems is not authorized except with express written approval by Microchip. No licenses are conveyed, implicitly or otherwise, under any intellectual property rights.

Trademarks


The Microchip name and logo, the Microchip logo, FilterLab, KEELOO, MPLAB, PIC, PICmicro, PICMASTER, PICSTART, PRO MATE, SEEVAL and The Embedded Control Solutions Company are registered trademarks of Microchip Technology Incorporated in the U.S.A. and other countries.

dsPIC, ECONOMONITOR, FanSense, FlexROM, fuzzyLAB, In-Circuit Serial Programming, ICSP, ICEPIC, microID, microPort, Migratable Memory, MPASM, MPLIB, MPLINK, MPSIM, MXDEV, PICC, PICDEM, PICDEM.net, rPIC, Select Mode and Total Endurance are trademarks of Microchip Technology Incorporated in the U.S.A.

Serialized Quick Term Programming (SQTP) is a service mark of Microchip Technology Incorporated in the U.S.A.

All other trademarks mentioned herein are property of their respective companies.

© 2001, Microchip Technology Incorporated, Printed in the U.S.A., All Rights Reserved.

 Printed on recycled paper.



Microchip received QS-9000 quality system certification for its worldwide headquarters, design and wafer fabrication facilities in Chandler and Tempe, Arizona in July 1999. The Company's quality system processes and procedures are QS-9000 compliant for its PICmicro[®] 8-bit MCUs, KEELOO[®] code hopping devices, Serial EEPROMs and microperipheral products. In addition, Microchip's quality system for the design and manufacture of development systems is ISO 9001 certified.

PDIP (28-pin), SOIC, SSOP

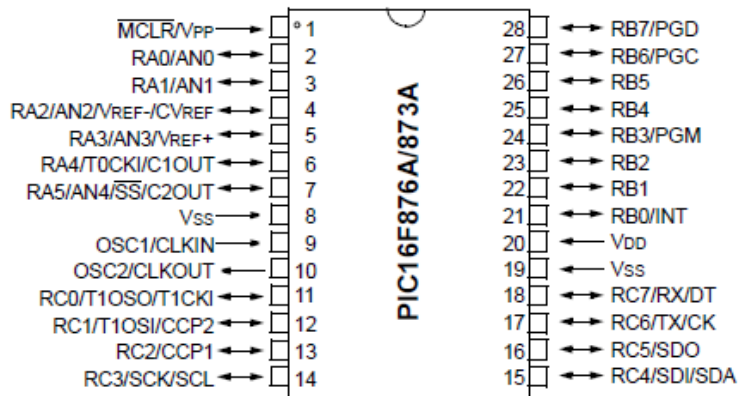
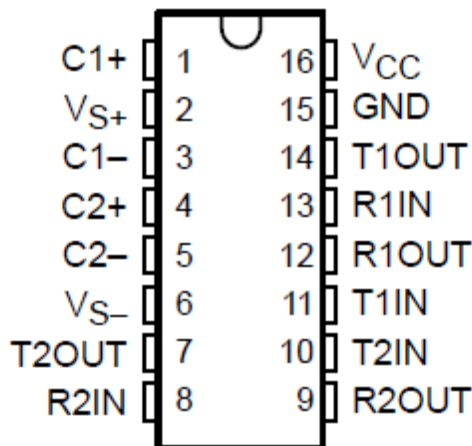


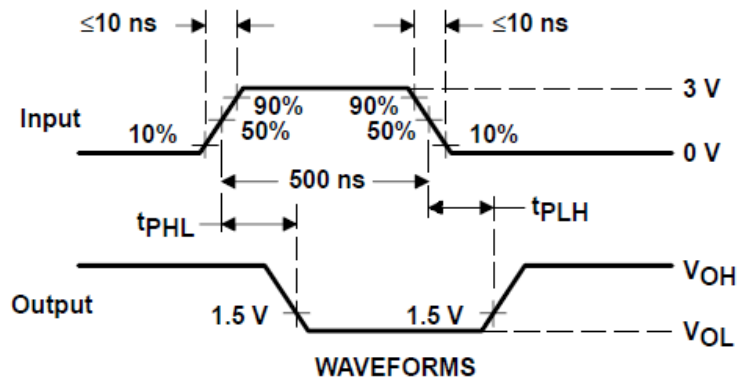
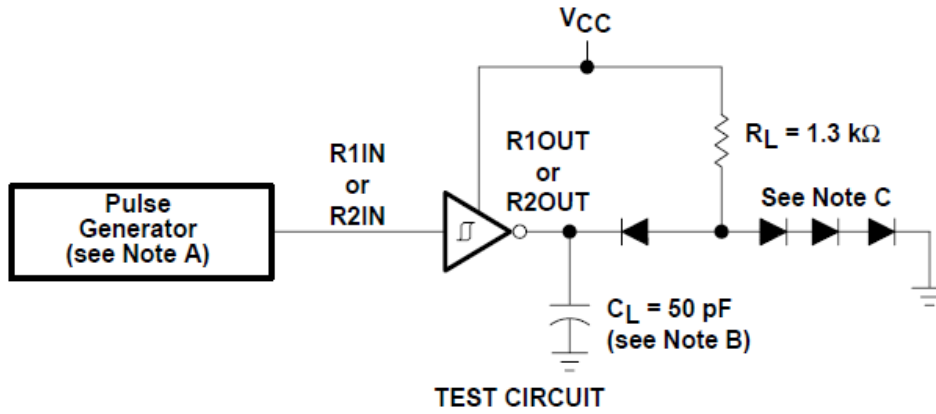
TABLE 10-4: BAUD RATES FOR ASYNCHRONOUS MODE (BRGH = 1)

BAUD RATE (K)	Fosc = 20 MHz			Fosc = 16 MHz			Fosc = 10 MHz		
	KBAUD	% ERROR	SPBRG value (decimal)	KBAUD	% ERROR	SPBRG value (decimal)	KBAUD	% ERROR	SPBRG value (decimal)
0.3	-	-	-	-	-	-	-	-	-
1.2	-	-	-	-	-	-	-	-	-
2.4	-	-	-	-	-	-	2.441	1.71	255
9.6	9.615	0.16	129	9.615	0.16	103	9.615	0.16	64
19.2	19.231	0.16	64	19.231	0.16	51	19.531	1.72	31
28.8	29.070	0.94	42	29.412	2.13	33	28.409	1.36	21
33.6	33.784	0.55	36	33.333	0.79	29	32.895	2.10	18
57.6	59.524	3.34	20	58.824	2.13	16	56.818	1.36	10
HIGH	4.883	-	255	3.906	-	255	2.441	-	255
LOW	1250.000	-	0	1000.000	-	0	625.000	-	0

Annexe6 : Le max232

MAX232 . . . D, DW, N, OR NS PACKAGE
MAX232I . . . D, DW, OR N PACKAGE
(TOP VIEW)





APPLICATION INFORMATION

