

REPUBLIQUE ALGERIENNE DEMOCRATIQUE ET POPULAIRE
MINISTRE DE L'ENSEIGNEMENT SUPERIEUR
ET DE LA RECHERCHE SCIENTIFIQUE



UNIVERSITE ABOU BAKR BELKAID – TLEMCEEN
FACULTE DE TECHNOLOGIE
DEPARTEMENT DE GENIE ELECTRIQUE ET ELECTRONIQUE
INSTRUMENTATION ELECTRONIQUE

Mémoire de Projet de Fin d'Etudes

**En vue de l'obtention du diplôme de
MASTER**

En

INSTRUMENTATION ELECTRONIQUE

Présenté par :

Mr: BAROUDI ABDELRAHIM

M^{lle}: SEFAOUI NEWEL

THEME

Etude et réalisation d'un capteur de pression volumétrique

Soutenu le 26 mai 2016 devant le jury :

Président :	Mr. HAMDOUNE Abdelkader	PROFESSEUR	Université de Tlemcen
Examineur :	Mr. NEMICHE Ahmed	MAA	Université de Tlemcen
Encadreur :	Mr. BELAID Ali	MAA	Université de Tlemcen

Année universitaire : 2015-2016

Dédicace

Que ce travail témoigne de mes respects :

A mes parents : Grâce à leurs tendres encouragements et leurs grands sacrifices, ils ont pu créer le climat affectueux et propice à la poursuite de mes études. Aucune dédicace ne pourrait exprimer mon respect, ma considération et mes profonds sentiments envers eux. Je prie le bon Dieu de les bénir, de veiller sur eux, en espérant qu'ils seront toujours fiers de moi.

A mon binôme Baroudi Abdelrrahim : qui m'a supporté durant ces deux dernières années.

A mon très cher époux Sofiane : Tes sacrifices, ton soutien moral et matériel, ta gentillesse sans égal, ton profond attachement m'ont permis de réussir mes études. Sans ton aide, tes conseils et tes encouragements ce travail n'aurait vu le jour. Merci mon âme et la lumière de mon chemin.

A ma sœur Asma et son petit Ayoub et son mari, à mes frères Mustapha, Mourad et Nouradin: Je vous souhaite un avenir plein de joie, de bonheur, de réussite et de sérénité.

A tous les membres de ma famille, petits et grands : Veuillez trouver dans ce modeste travail l'expression de mon affection.

A tous mes professeurs : Leur générosité et leur soutien m'oblige de leurs témoigner mon profond respect et ma loyale considération.

A tous mes amies : ma chérie Imene Brahmi, Si abdelkader Sarah, Saradj Madjida, Beladgham Zineb, Rahoui Fatima, et Djab Fatima.

A tous mes collègues : Djamel, youcef, houssem , abdelkader, abderazek, abdelhak, Ayoub...et à tous qui m'aime....

Je ne peux trouver les mots justes et sincères pour vous exprimer mon affection et mes pensées, vous êtes pour moi des frères, sœurs et des amis(e) sur qui je peux compter. En témoignage de l'amitié qui nous uni et des souvenirs de tous les moments que nous avons passé ensemble, je vous dédie ce travail et je vous souhaite une vie pleine de santé et de bonheur.

Je dédie ce travail à toutes les personnes chères à mon cœur. Qu'elles trouvent ici l'expression de toute ma gratitude et mon amour.

SEFAOUI NEWEL

Dédicace

A mon père et ma mère les plus chères de ma vie.

À la famille BAROUDI , en particulier les petits enfants (Nihal, Ibrahim, Mohamed).

À mon binôme sefaoui Nawel.

À tous mes amis, en particulier mon ami Salim kaidari

À mes amis(e) d'étude : Zewawi ahlam, bentout Zouhir, zairi sofiane, bechlaghem Yacine,

Je dédie ce modeste travaille et surtout à M^{lle} Khaira Djarfaoui.

BAROUDI ABDELRAHIM

Remerciements

Avant tout, nous remercions le bon Dieu tout puissant qui nous a donné la force et de nous avoir permis d'arriver à ce stade-là. Ma première pensée va tout naturellement à notre encadreur Mr **Belaid Ali** qui suit fidèlement notre travail. Nous le remercions pour son encadrement, pour la confiance qu'il nous a témoignée en nous confiant ce travail et pour nous avoir donné les moyens d'arriver au bout de ce projet. Nous avons apprécié sa grande chaleur humaine et sa disponibilité à un moment où nous avons besoin de lui. Nous remercions également les membres du jury qui ont accepté d'évaluer ce modeste travail. Nous remercions aussi **Mr Hamdoun Abdelkader** (président de jury) qui nous a honorés d'avoir accepté de présider le jury, et **Mr Nemmiche Ahmed** (notre examinateur). Nous tenons particulièrement à remercier tous le personnel de la bibliothèque et **Mme Fatiha** de laboratoire. Nous adressons aussi nos sincères remerciements à tous les enseignants du département GEE et en particulier **Mr Meliani**, chef de département.

Sans oublier aussi tous les gens qui nous ont aidés de près ou de loin à réaliser ce travail.

Je remercie de fond de mon cœur mon père **Mr Sefaoui** qui ma aidé à faire mon projet.

Merci à tous

Sommaire

Introduction générale	11
CHAPITRE 1 : GÉNÉRALITÉ SUR LES CAPTEURS	12
I. généralité sur les capteur	13
I.1. Définition	13
I.2. Schéma de principe d'un capteur industriel	14
I.3. Classification des capteurs	14
I.4. Caractéristique d'un capteur	15
I.5. Quelques Grandeurs d'influence	16
I.6. Les différentes familles des capteurs	17
I.6.1. Capteurs actifs	17
I.6.2. Capteurs passifs	17
I.7. Quelques types de capteurs	18
I.7.1. Les Capteurs de Lumière	18
I.7.2. Les Capteurs de Force	19
I.7.3. Les Capteurs de Son.....	19
I.7.4. Les Capteurs de Vitesse.....	20
I.7.5. Les Capteurs Météorologiques.....	20
I.7.6. Les Capteurs de Position	21
I.8. Limites d'utilisation d'un capteur et étendue de mesure	23
II. Schéma synoptique	24
II. 1. Schéma synoptique	24
II. 2. Utilisation d'un capteur volumétrique.....	25
CHAPITRE 2 : ÉTUDE THÉORIQUE DES DIFFÉRENTES ÉTAGES	26
I. Principe de fonctionnement du capteur.....	27
II. Étude théorique des différents étages	27
II.1. Régulateur MC 78L05	27
II.2. Le microphone à électret	27
II.3. Étage d'amplification	28
II.3.1. Préambule	28
II.3.2. Présentation	29

II.3.3. Le LM 324 circuit intégré.....	29
II.3.4. Le LM 358 circuit intégré.....	30
II.4. Les oscillateurs.....	30
II.4.1 .L'oscillateur NE 555	30
II.4.2. Oscillateur à relaxation	31
II.4.2.A. Montage en astable.....	31
II.4.2.B. Montage en monostable	32
II.5. Le transistor bipolaire	34
II.5.1. Définition	34
II.5.2. Montage émetteur commun.....	37
II.5.3. Transistor en commutation	37
CHAPITRE 3 : RÉALISATION PRATIQUE.....	39
I. Circuit complet de capteur volumétrique	40
II. Principe de fonctionnement	41
III. Réalisation du circuit imprimé.....	43
IV. Mesures pratiques et essais.....	45
V. Le réglage	49
conclusion générale	51
Annexe	53
Référence Bibliographique	59

List des figures

Figure 1 .1 : capteur dans la chaîne de mesure.....	13
Figure 1 .2 : schéma d'une capture industrielle.....	14
Figure 1.3 : schématisation de la justesse, de la fidélité et de la précision.....	16
Figure 1 .4 : Schéma principal d'un microphone.....	20
Figure 1 .5 : Schéma de Principe d'effet d'hall	21
Figure 1.6 : Limites d'utilisation d'un capteur et étendue de mesure	23
Figure 1.7 : shéma synoptique.....	24
Figure 2 .1 : le régulateur MC78L05.....	27
Figure 2 .2 : schéma bloc d'un microphone à électret	28
Figure 2 .3: symbole d'un amplificateur.....	29
Figure 2 .4 : le schéma bloc du circuit intégré LM 324	29
Figure 2 .5 : le schéma bloc du circuit intégré LM 358.....	30
Figure 2.6: Schéma bloc simplifié du NE555.	30
Figure 2 .7 : le montage astable	31
Figure 2 .8 : le montage monostable.....	33
Figure 2.9 : le signal à fenêtre	33
Figure 2 .10 : les graphes de variation de C et R par rapport au temps.....	34
Figure 2 .11 : représentation d'un transistor bipolaire	34
Figure 2 .12 : Transistor bloqué.....	35
figure 2 .13 : Transistor passant	35
Figure 2 .14 : Courbes de caractéristiques $I_C = f(V_{ce})$	35
Figure 2.15 : caractéristique de transfert de transistor montée en emetteur commun	36
Figure 2.16 : Schéma équivalent du transistor NPN.....	36
Figure 2 .17 : montage de transistor en émetteur commun.....	37
Figure 2.18 : Transistor NPN et PNP.	37
Figure 3 .1 : schéma électrique de la première partie de capteur volumétrique	40
Figure 3 .2 : schéma électrique de la deuxième partie de capteur volumétrique.....	41
Figure 3 .3 : circuit imprimé de la première partie.....	43
Figure 3.4 : la visualisation 3D de la première partie.....	43
Figure 3 .5 : circuit imprimé de la deuxième partie.....	44
Figure 3 .6 : la visualisation 3D de la deuxième partie	44

Figure 3 .7 : le signal de 5v à la sortie du régulateur.....	45
Figure 3 .8 : le signal de 2.5V à la sortie du suiveur IC 1-A.....	45
Figure 3 .9 : le signal aléatoire à la sortie du microphone	46
Figure 3 .10 : le signal à la sortie du premier amplificateur IC 1-B	46
Figure 3 .11 : le signal à la sortie du deuxième amplificateur IC 1-D	47
Figure 3 .12 : signaux à la sortie du IC 2-A et IC 2-B	47
Figure 3.13 : signal à l'entrée des deux circuits intégrés NE 555.....	48
Figure 3 .14 : le signal carré à la sortie du NE 555 (U4).....	48
Figure 3 .15 : le signal carré à la sortie du NE 555 (U5).....	49

La List des tableaux :

Tableau 1. 1 : les effets des capteurs actifs	17
Tableau 1 .2 : les caractéristiques électriques des captures passives pour grandeur mesurée.	18
Tableau 2.1 : les deux positions de transistor.	37

Nomenclature

1/ Les résistances :

R₁, R₂, R₁₀, R₁₄, R₁₅, R₂₂, R₂₇, R₂₈ : 10 KΩ

R₃ : 3.3 KΩ

R₄, R₇ : 330 KΩ

R₅, R₉, R₂₆ : 470 KΩ

R₆ : 47K Ω

R₈ : 27K Ω

R₁₁, R₂₀, R₂₁: 2.2 MΩ

R₁₂ : 22 KΩ

R₁₃ : 1 MΩ

R₁₆, R₁₉: 18 KΩ

R₁₈ : 330 Ω

R₂₃ : 100 KΩ

R₂₅ : 470 Ω

R₂₉ : 1 KΩ

R₁₇ : 10 KΩ trimer

R₂₄ : 1 MΩ trimer

2/ Les condensateurs :

C₁, C₉: 10 μF (électrolytique)

C₂, C₅, C₁₆, C₁₉: 100 μF (électrolytique)

C₃, C₄, C₆, C₇, C₁₀, C₁₂, C₁₃, C₁₄, C₁₈, C₂₀: 100 nF(polyster)

C₈: 47 μF (électrolytique)

C₁₁: 33 nF (polyster)

C₁₅: 4.7 μF (électrolytique)

C₁₇, C₂₂: 10 nF (polyster)

C₂₁ : 22 μF (électrolytique)

Nomenclature

3/ Semi-conducteurs :

D1 à D4 : 1N4148

D5, D6: 1N4007

DL1, DL2: LED

T1: BC 547

IC1: LM324

IC2: LM358

IC3: 78L05

IC4, IC5: NE555

4/ Divers :

Relais : de 12V

Microphone à électret

1 support : 14 broches

3 supports : 8 broches

Introduction générale

Introduction générale

Introduction Générale :

Nul n'ignore que la prévention est le meilleur remède contre tout genre de catastrophes. Néanmoins, l'apport de l'électronique nous a permis de déceler au moins leur premier symptôme et par conséquent éviter une grande catastrophe [1].

Les **détecteurs volumétriques** sont des détecteurs **surveillants** et toute variation de la pression d'air à l'intérieur de ce volume déclenche une alarme [2].

La détection volumétrique se situe à l'intérieur du lieu à protéger. Les modes de couverture dépendent du local à protéger. Les détecteurs offrent plusieurs solutions variables selon les technologies employées.

Ce type de détecteur permet d'effectuer des mesures de pression d'air dans un espace volumétrique. Il est équipé de capteur qui est adapté en fonction du type de mesure à faire. Dans le cas d'une alarme ou de commande d'éclairage le principe est très simple : La détection s'opère suite à une variation brusque de la pression atmosphérique dans le volume sous surveillance. Il existe des différents systèmes où sont utilisées les nouvelles technologies tel que l'infra rouge, laser, ultrason etc.... Mais qui ont tous le même principe de fonctionnement. C'est à dire détecter une différence par rapport à une référence consigne.

Notre mémoire est présenté comme suit :

- ❖ dans le premier chapitre nous avons pris une idée générale sur les capteurs avec leur principe de fonctionnement dans le domaine de sécurité. Par suite, nous avons eu un schéma synoptique de notre circuit électronique.
- ❖ Dans le deuxième chapitre, nous avons étudié le principe de fonctionnement du circuit et ses différents étages.
- ❖ Enfin dans le troisième chapitre, nous avons présenté le circuit électrique, son fonctionnement, et sa réalisation pratique.

Finalement, nous terminons notre mémoire avec une conclusion générale.

Chapitre 1 : Généralité sur les capteurs

Dans ce chapitre, on donne tout d'abord un aperçu sur les différents capteurs suivant du schéma synoptique de notre circuit.

I. Généralités sur les capteurs :

I.1. Définition :

Un capteur est un transducteur capable de transformer une grandeur physique en une autre grandeur physique généralement électrique (tension) utilisable par l'homme ou par le biais d'un instrument approprié.

Le capteur est le premier élément d'une chaîne de mesure ou d'instrumentation. [3]

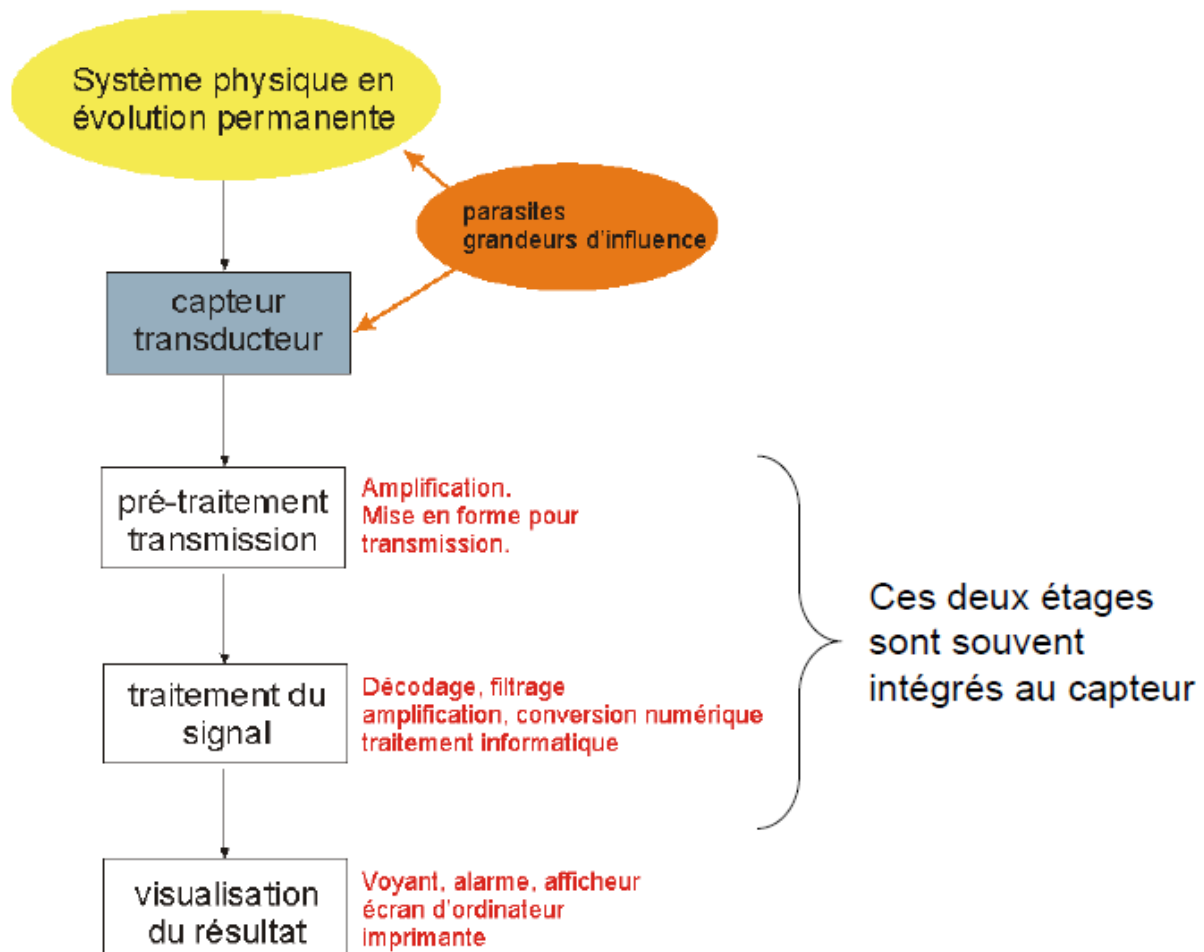


Figure 1.1 : capteur dans la chaîne de mesure [4]

I.2. Schéma de principe d'un capteur industriel :

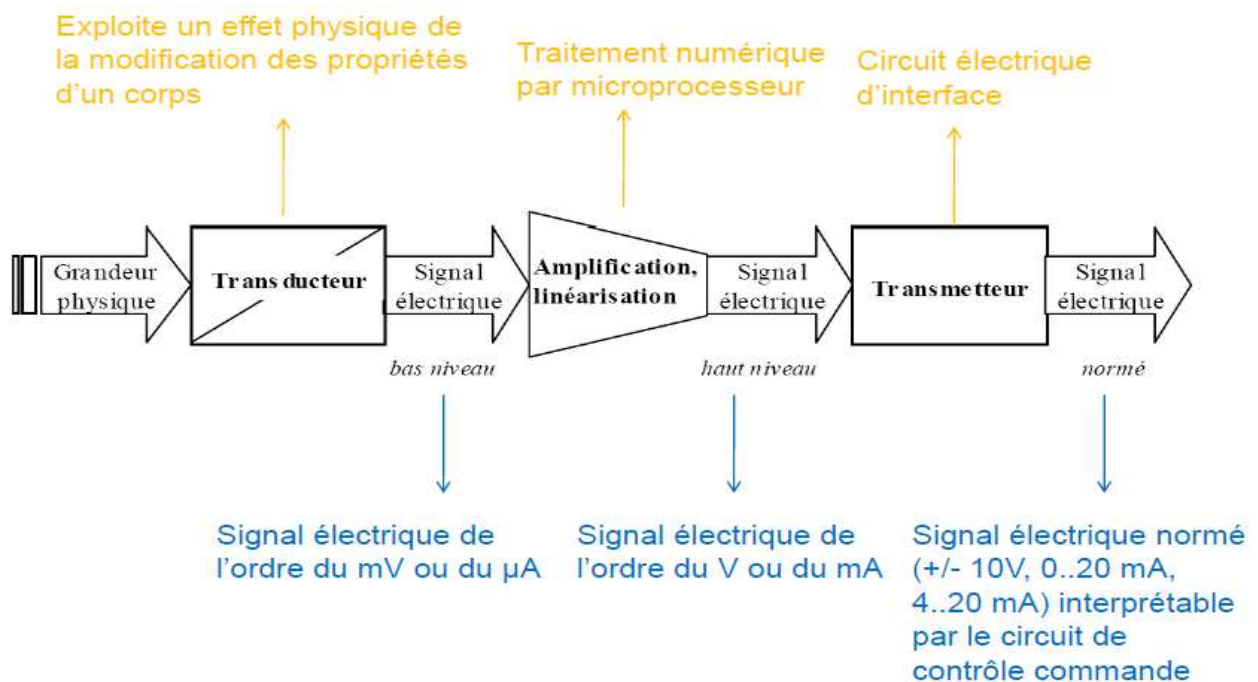


Figure 1.2 : schéma d'une capture industrielle. [4]

Tout d'abord, il faut savoir que mesurer une grandeur physique c'est attribuer une valeur quantitative en prenant pour référence une grandeur de même nature appelée unité. Ensuite d'autres définitions doivent être connues comme :

- Le mesurande : c'est l'objet de la mesure ou plus simplement la grandeur à mesurer.
- Le mesurage : c'est l'ensemble des opérations pour déterminer la valeur du mesurande.
- La mesure : c'est le résultat du mesurage. Autrement dit c'est la valeur du mesurande.

Une relation mathématique tirée des lois physiques entre la grandeur d'entrée et la grandeur de sortie doit exister. Cette relation entre le mesurande m et la sortie s ($s = f(m)$) s'appelle courbe d'étalonnage du capteur.

Le capteur est dit linéaire si la courbe d'étalonnage est une droite ou sinon le capteur est dit non linéaire. [5]

I.3. Classification des capteurs : [5]

On peut classer les capteurs de plusieurs manières :

- par le mesurande qu'il traduit (capteur de position, de température, de pression, etc)
- par son rôle dans le processus industriel (contrôle de produit finis, de sécurité, etc)
- par le signal qu'il fournit en sortie qui peut être numérique, analogique, logique ou digital.

- par leur principe de traduction du mesurande (capteur résistif, piézoélectrique, etc)
- par leur principe de fonctionnement : capteur Actif ou Passif

I .4. Caractéristique d'un capteur :

Pour bien choisir un capteur, il est important de connaître ses caractéristiques métrologiques. En effet les caractéristiques métrologiques permettent de savoir quel capteur utiliser, dans quelle gamme, avec quelle précision le résultat nous sera donné et beaucoup d'autres précisions qui peuvent s'avérer très utile dans le choix du capteur [5].

❖ Caractéristiques métrologiques :

-**L'étendue de la mesure** : Valeurs extrêmes pouvant être mesurée par le capteur.

-**Résolution** : Plus petite variation de grandeur mesurable par le capteur.

-**La sensibilité** : ce paramètre caractérise la capacité du capteur à détecter la plus petite variation de la grandeur à mesurer. C'est le rapport entre la variation ΔV du signal électrique de sortie pour une variation donnée $\Delta \psi$ de la grandeur physique d'entrée :

$$S = \Delta V / \Delta \psi. \quad (1)$$

-**La finesse** : La finesse permet à l'utilisateur d'estimer l'influence de la présence du capteur sur la valeur du mesurande. Un exemple peut être pris pour la mesure de température en effet pour celle-ci le capteur doit avoir une faible capacité calorifique afin de ne pas perturber le système. La sensibilité et la finesse sont en général antagonistes et doivent aboutir à un compromis [5].

- **Le temps de réponse (ou la rapidité)**: c'est le temps de réaction d'un capteur entre la variation de la grandeur physique qu'il mesure et l'instant où l'information est prise en compte par la partie commande. La rapidité est liée à la bande passante [6].

-**Linéarité** : représente l'écart de sensibilité sur l'étendue de mesure.

- **Fidèle - Justesse – Précision** : [5]

Ces trois termes sont souvent confondus par l'utilisateur soit dans les documents techniques donc il est très important de comprendre la différence entre ces trois termes.

La fidélité : est l'aptitude d'un capteur à délivrer, pour une même valeur de la grandeur mesurée, des mesures répétitives concordantes entre elles. L'erreur de fidélité correspond à l'écart type obtenu sur une série de mesures correspondant à un mesurande constant.

La justesse : est l'aptitude d'un capteur à délivrer une réponse proche de la valeur vraie et ceci indépendamment de la notion de fidélité. Elle est liée à la valeur moyenne obtenue sur un grand nombre de mesures par rapport à la valeur réelle.

La précision : aussi appelé exactitude est définie par l'écart en pourcentage que l'on peut obtenir entre la valeur réelle et la valeur obtenue en sortie du capteur. La précision est souvent donnée en pourcentage de l'étendue de mesure. Un capteur exact est à la fois juste et fidèle.

Le schéma ci-dessous reprenant ces trois définitions a été réalisé en prenant la forme d'une cible, le centre étant bien entendu la valeur que l'on cherche à atteindre ici il s'agit de la valeur vraie.

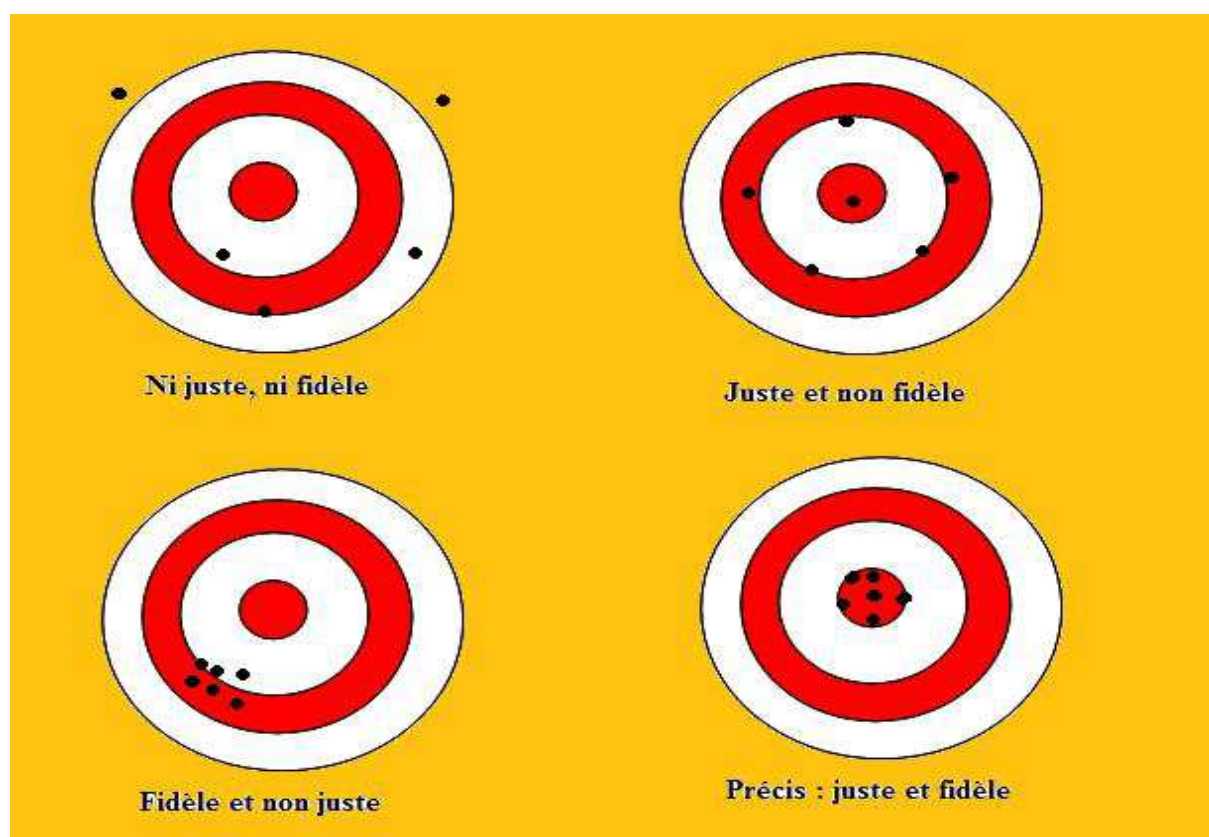


Figure1.3 : schématisation de la justesse, de la fidélité et de la précision. [5]

I.5. Quelques Grandeurs d'influence : [4]

Grandeur physique autre que le mesurande dont la variation peut modifier la réponse du capteur :

- **Température** : modifications des caractéristiques électriques, mécaniques et dimensionnelles
- **Pression, vibrations** : déformations et contraintes pouvant altérer la réponse
- **Humidité** : modification des propriétés électriques (constante diélectrique ou résistivité).
Dégradation de l'isolation électrique

- **Champs magnétiques** : création de fém. d'induction pour les champs variables ou modifications électriques (résistivité) pour les champs statiques
- **Tension d'alimentation** : lorsque la grandeur de sortie du capteur dépend de celle-ci directement (amplitude ou fréquence) Nécessité de :
 - Réduire les grandeurs d'influence (tables anti-vibration, blindages magnétiques...)
 - Stabiliser les grandeurs d'influence à des valeurs parfaitement connues
 - Compenser l'influence des grandeurs parasites par des montages adaptés (pont de Wheastone).

I.6 .Les différentes familles du capteur :

Si on s'intéresse aux phénomènes physiques mis en jeux dans les capteurs, on peut classer ces derniers en deux catégories.

I.6.1. Capteurs actifs :

Fonctionnant en **générateur**, un capteur actif est généralement fondé dans son principe sur un effet physique qui assure la conversion en énergie électrique de la forme d'énergie propre à la grandeur physique à prélever, énergie thermique, mécanique ou de rayonnement [7].

Grandeur physique mesurée	Effet utilisé	Grandeur de sortie
Température	Thermoélectricité	Tension
Flux de rayonnement optique	Photo-émission	Courant
	Effet photovoltaïque	Tension
	Effet photo-électrique	Tension
Force	Piézo-électricité	Charge électrique
Pression		
Accélération	Induction électromagnétique	Tension
Vitesse		
Position (Aimant)	Effet Hall	Tension
Courant		

Tableau 1.1 : les effets des capteurs actifs [7].

I .6.2. Capteurs passifs :

Il s'agit généralement **d'impédance** dont l'un des paramètres déterminants est sensible à la grandeur mesurée. La variation d'impédance résulte :

Soit d'une variation de dimension du capteur, c'est le principe de fonctionnement d'un grand nombre de capteur de position, potentiomètre, inductance à noyau mobile, condensateur à armature mobile .Soit d'une déformation résultant de force ou de grandeur s'y ramenant, pression accélération (armature de condensateur soumise à une différence de pression, jauge d'extensomètre liée à une structure déformable) [7].

Grandeur mesurée	Caractéristique électrique sensible	Type de matériau utilisé
Température	Résistivité	Métaux : platine, nickel, cuivre ...
Très basse température	Constante diélectrique	Verre
Flux de rayonnement optique	Résistivité	Semi-conducteur
Déformation	Résistivité	Alliage de Nickel, silicium dopé
	Perméabilité magnétique	Alliage ferromagnétique
Position (aimant)	Résistivité	Matériaux magnéto résistants : bismuth, antimoine d'indium
Humidité	Résistivité	Chlorure de lithium

Tableau 1.2 : les caractéristiques électriques des captures passives pour grandeur mesurée [7]

I.7. Quelque type de capteurs :

I.7.1. Les Capteurs de Lumière : [3]

❖ **La Photorésistance** : Résistance dont la valeur varie (diminue en général) en fonction de l'intensité lumineuse.

→ Utilisé notamment pour faire varier la lumière artificielle en fonction de la lumière du jour.

❖ **La Photodiode** : Diode qui lorsqu'elle est polarisée en inverse, produit un courant (IR) qui augmente proportionnellement à l'intensité lumineuse.

→ Utilisé dans la fibre optique.

❖ **Le Phototransistor** : transistor dont la base est sensible aux rayonnements lumineux. Il crée un courant lorsque qu'il est éclairé sa sensibilité est entre 100 et 400 fois supérieure à celle d'une photodiode mais le courant d'obscurité est aussi plus important. De plus la constante de temps est plus importante (base plus épaisse) et donc la fréquence de coupure plus basse que celle des photodiodes.

→ Utilisé dans les optocoupleurs.

❖ **La Capteur Photographique** : Il convertit un signal rayonnement électromagnétique (UV, visible ou IR) en un signal électrique analogique.

→ Utilisé dans les appareils photos afin de convertir une lumière en un signal qui sera numérisé afin d'obtenir une image numérique.

I.7.2. Les Capteurs de Force : [3]

Les capteurs de force sont des capteurs de type, jauges de contrainte. La jauge de contrainte est une pièce qui sous l'effet d'une force va s'étirer longitudinalement. Elle est utilisée principalement pour la pesée d'objet ou de personne, ou pour mesurer des efforts de traction et de compression.

I.7.3. Les Capteurs de Son : [3]

Entendre la voix d'un ami, cela peut sembler banal. En effet, le son est une onde, une vibration qui se propage dans un milieu matériel en l'occurrence dans l'air. Ce sont les molécules qui en se serrant puis en s'écartant permettent au son de se propager. Sur la lune, il n'y a pas d'air donc pas de son. Le premier microphone a été inventé le 4 mars 1877 par Emile Berliner, mais c'est Alexandre Graham Bell qui inventa le premier microphone réellement utilisable. Les trois types de microphone.

Le microphone dynamique à bobine mobile :

Une membrane vibre suivant les molécules d'air, cette membrane entraîne en vibration une petite bobine de cuivre dans l'entrefer d'un aimant, ce qui produit une petite tension induite aux bornes de la bobine qui sera ensuite exploitée pour le traitement. Ce type de micro ne nécessite pas d'alimentation la tension image du son et produite directement par la bobine.

❖ **Le microphone électrostatique à condensateur :**

Cette technologie est une référence en matière de réponse transitoire.

Le microphone électrostatique à électret est un proche voisin du micro à condensateur mais qui possède un composant à polarisation permanente.

❖ **Le microphone électrostatique magnétique :**

Il est utilisé principalement sur les guitares électriques, les basses les pianos électriques ou encore les violons électriques, pour capter la vibration des cordes métalliques.

Le champ magnétique de l'aimant traverse notamment la bobine, laquelle est soumise aux variations de ce champ induit par les cordes en mouvement. Elles jouent le rôle d'un diaphragme mobile qui fait varier la force contre-électromotrice parcourant la bobine. Ces

microphones ne peuvent pas directement produire de tension en sorti il est nécessaire de leur apporter une alimentation appelée alimentation fantôme.

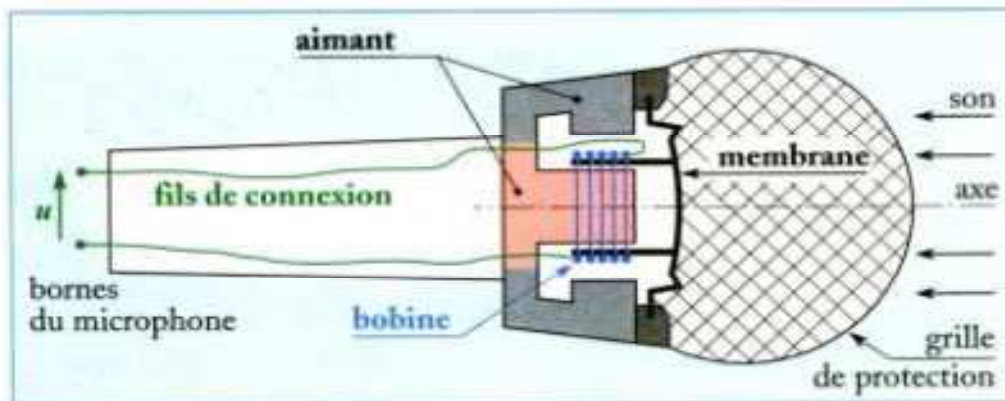


Figure 1.4 : Schéma principal d'un microphone [3]

I.7.4. Les Capteurs de Vitesse : [3]

❖ Tachymétrie (génératrice tachymétrie) :

Elle délivre une tension proportionnelle à sa vitesse de rotation. Son principal domaine d'application se situe dans la régulation de vitesse d'un moteur électrique.

❖ Codeur incrémental

Principe : une lumière émise par une diode électroluminescente est réfléchiée par les graduations d'un disque vers un phototransistor qui se sature et se bloque à la cadence du défilement des graduations.

Le codeur incrémental est surtout utilisé dans les systèmes dont le traitement de l'information est entièrement numérique. Ses impulsions sont comptabilisées de façon à donner une information concernant la position (nombre d'impulsions délivrées depuis une position d'origine) ou /et une information concernant la vitesse (nombre d'impulsions par unité de temps). Dans ce dernier cas, il évite l'emploi d'une génératrice tachymétrique (il est cependant peu précis aux très basses fréquences de rotation).

I.7.5. Les Capteurs Météorologiques : [3]

❖ Capteur de Température :

Les applications sont nombreuses : appareils électroménagers (four, réfrigérateur,...), automobile (moteur, habitacle), l'industrie de transformation (plastique, alimentaire, chimie, automobile, électronique,...) et les installations de chauffage urbain ou industriel.

❖ **Capteur de pression**

Il existe deux types de capteur de pression : les capteurs de pression absolue, et les capteurs de pression différentiels. Ce type de composant est généralement construit autour d'une "puce" composée d'un élément piezorésistif au silicone, qui permet de délivrer une tension continue Proportionnelle à la pression mesurée, avec une très bonne linéarité.

❖ **Capteur d'hygrométrie (capteur d'humidité)**

Appelé aussi Humidistance, ce type de composant permet une mesure d'humidité relative. La plage de mesure possible est généralement de 20% à 80%, mais certains capteurs (bien plus chers) sont toutefois capables de travailler sur une plage de mesure de 10% à 90%. La précision est de l'ordre de quelques pourcents.

I. 7.6. Les Capteurs de Position :❖ **Capteur a effet Hall : [7]**

Un barreau de semi-conducteur soumis à un champ magnétique uniforme B et traversé par un courant I , est le siège d'une force électromotrice U_H sur deux de ses faces.

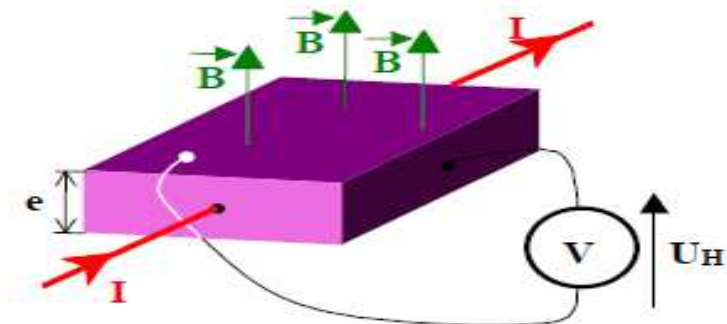


Figure 1.5 : Schéma de principe d'effet d'Hall [7]

$$U_H = R_H \frac{IB}{e} \quad (2)$$

Avec

R_H : constante de Hall (dépend du semi-conducteur)

I : intensité de la source de courant (A)

B : intensité du champ magnétique (T)

e : épaisseur du barreau de silicium.

-Si on maintient le courant I constant, on a donc une tension U_H proportionnelle au champ magnétique B :

$$U_H = k \cdot B \quad (3) \quad \text{avec } k = R_H \cdot \frac{I}{e} \quad (4)$$

❖ **Les capteurs de position** : [3]

Les déplacements ou les positions que l'on mesure peuvent être linéaires ou angulaires. Les deux types de mouvement peuvent être convertis l'un dans l'autre grâce à des dispositifs mécaniques (crémaillère, vis sans fin, ...), mais ceux-ci entraînent des erreurs (jeux, hystérésis, influence de la température, ...). On considèrera également les capteurs à sortie analogique et les capteurs à sortie binaire ou digitale. La plupart des capteurs de déplacement à sortie analogique sont des capteurs à impédance variable.

❖ **Accéléromètre** : [3]

Un capteur d'accélération est toujours sensible aussi à l'inclinaison. C'est une caractéristique inhérente à son principe de mesure. L'inclinaison traduit en effet l'accélération de la pesanteur. En réglage accéléromètre, le capteur est très réactif pour la détection des mouvements rapides, surtout des gestes brusques. Il mesure aussi l'inclinaison mais y est peu sensible. Lorsque le gain augmente, la composante inclinaison augmente. Un réglage moyen donne un inclinomètre pleine course de la verticale dans un sens (-180°) à la verticale dans l'autre ($+180^\circ$). Un gain maximal donne une très grande sensibilité à l'inclinaison, avec un signal pleine course pour quelques degrés de pente.

I.8.Limites d'utilisation d'un capteur et étendue de mesure : [5]

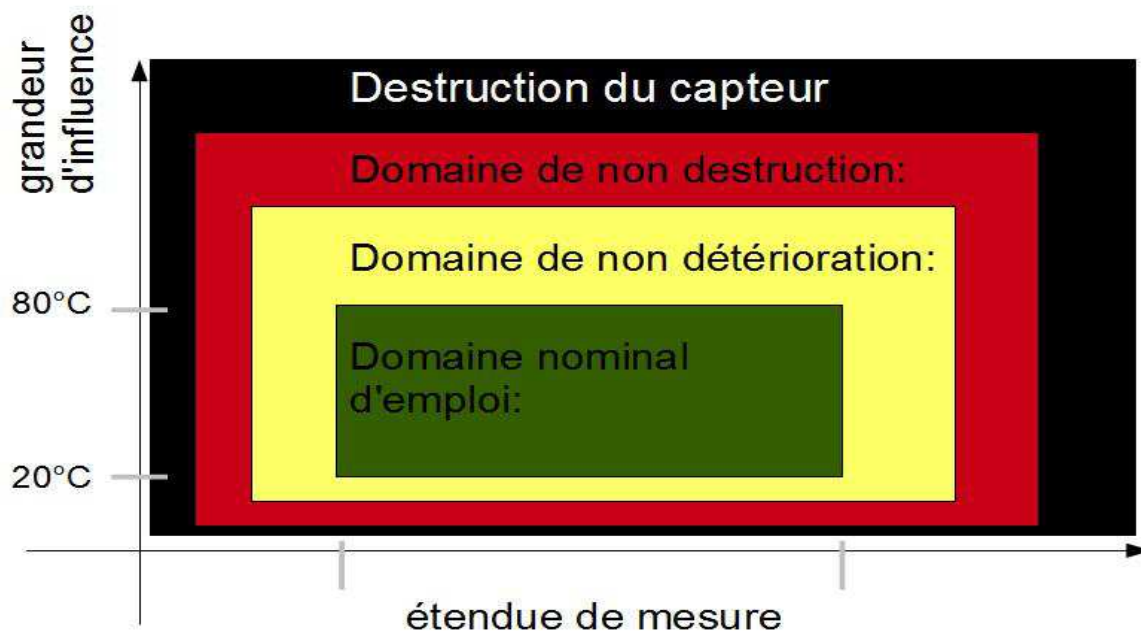


Figure 1.6 : Limites d'utilisation d'un capteur et étendue de mesure. [5]

Des modifications des propriétés et des caractéristiques du capteur peuvent apparaître si celui-ci est soumis à des grandeurs d'influence telle la température, des contraintes mécaniques ou électriques.

Comme nous pouvons le voir sur le schéma il existe quatre domaines d'utilisation du capteur qui peuvent plus ou moins affecter les caractéristiques de ce capteur.

Ainsi le domaine d'emploi nominal correspond aux conditions normales d'utilisation du capteur.

Lorsque les valeurs du mesurande ou les grandeurs d'influences arrivent dans le domaine de non-détérioration, les caractéristiques métrologiques risquent d'être modifiées mais cette altération est réversible et le capteur pourra retrouver ces caractéristiques normales lorsqu'il retrouvera son domaine nominal d'emploi.

Si le capteur est utilisé dans le domaine de non-destruction, cette fois-ci les altérations seront irréversibles et seuls un ré-étalonnage permettra de re-mesurer dans le domaine nominal d'emploi.

Enfin si le capteur est utilisé dans le domaine de destruction, celui-ci ne sera plus utilisable et même un étalonnage ne pourra le modifier, la seule solution étant de racheter un capteur.

L'étendue de mesure est définie par la différence des valeurs extrêmes de la plage du mesurande dans lequel le fonctionnement du capteur satisfait à des spécifications données. Le plus souvent l'étendue de mesure correspond au domaine nominal d'emploi.

1.9. Schéma synoptique du circuit :

Ce passage va nous permettre de faire apparaître les différents blocs caractérisant notre réalisation.

1.9. A. Schéma Synoptique :

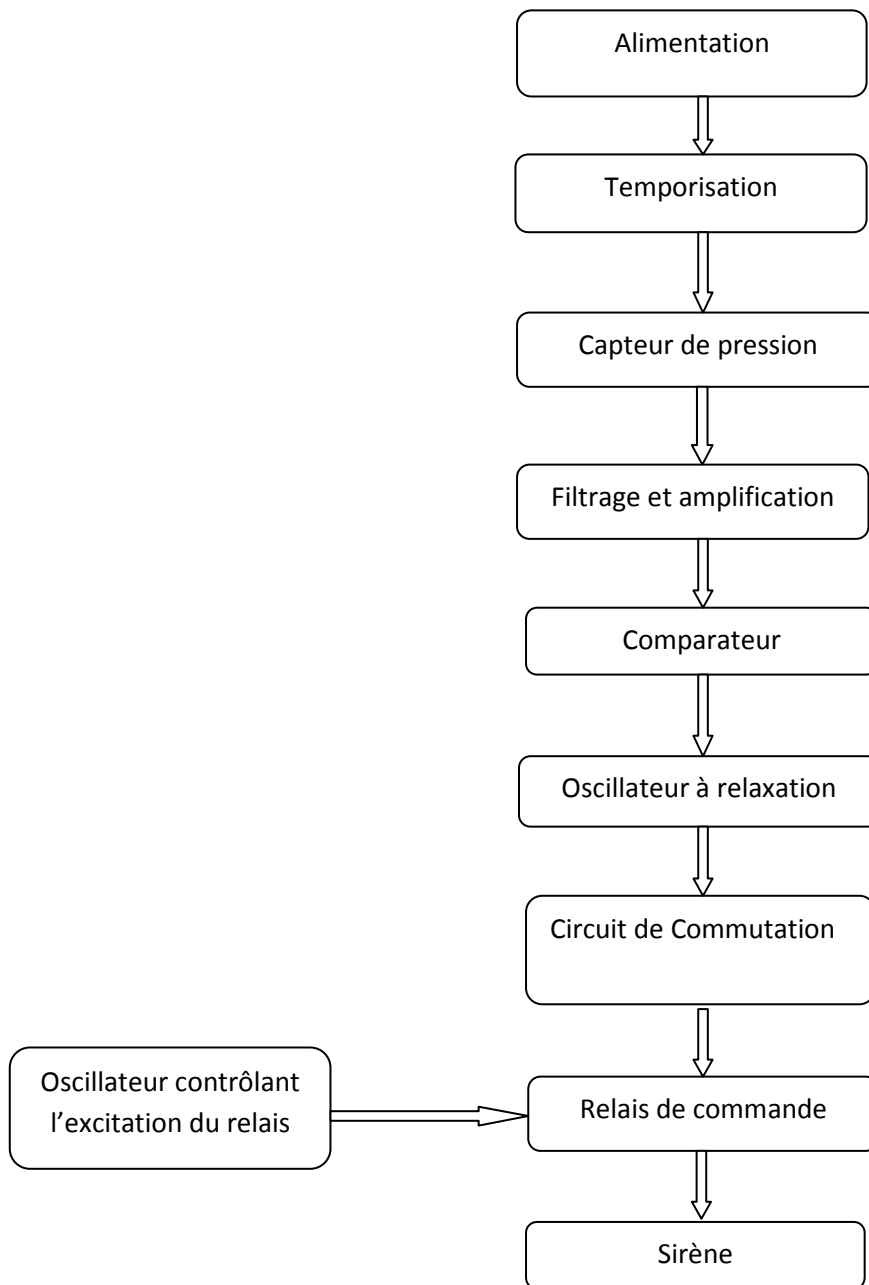


Figure 1.7 : schéma synoptique

1.9. B. Utilisation d'un capteur volumétrique : [8]

Le capteur volumétrique présenté dans notre mémoire est en mesure de détecter instantanément les petites variations de pression de l'air causées par l'ouverture d'une porte ou d'une fenêtre. Si on active ce détecteur lorsqu'on est l'intérieur de la maison, on est immédiatement averti si un intrus tente de forcer une ouverture. Bien entendu, ce capteur volumétrique peut également être utilisé pour la commande d'un éclairage ou autre.

Il est de plus en plus fréquent de voir des habitations cambriolées en plein jour, alors que les propriétaires sont présents. En fait, tous les cambrioleurs savent que les alarmes classiques, y compris celles équipées de radars hyperfréquence ou de détecteurs infrarouges ne peuvent être activées que lorsqu'un membre de la famille est présent, car à chacun de ses mouvements la centrale serait déclenchée.

En installant le capteur volumétrique proposé dans cette même habitation, cela permettra d'avoir une protection plus efficace et plus complète, car tous les membres de la famille pourront se déplacer normalement d'une pièce à l'autre, sans courir le risque de déclenchement d'alarme.

Après avoir installé ce capteur volumétrique et l'avoir mis en service, la seule action que vous ne pourrez plus faire, est d'ouvrir une porte ou une fenêtre dans la zone protégée, car le relais qui alimente la sirène serait immédiatement excité.

Signalons que ce capteur volumétrique peut être utilisé dans diverses applications, par exemple dans le cas d'un commerce (une bijouterie, un pharmacien...etc.) Pour les avertir lorsqu'ils sont dans l'arrière boutique et à ce moment un client se présente.

Toutefois, contrairement à ce que l'on pourrait imaginer, dans ce circuit, il ne capte pas les sons mais il détecte les brusques variations de la pression atmosphérique à l'intérieur d'un local.

Chapitre 2 :
Chapitre 2 :
Étude des différentes étages
Étude des différentes étages

Dans ce chapitre, nous allons étudier le principe de fonctionnement de notre capteur volumétrique et les différents étages avec les quels il est conçu.

I .Principe de fonctionnement du capteur :

L'objectif de notre projet est de réaliser un circuit détecteur de pression de l'air qui peut être variable dans une pièce lors de l'ouverture d'une porte ou d'une fenêtre. Donc le principe est de détecter les brusques variations de la pression de l'air à l'intérieure d'une pièce, un capteur joue le rôle de détecteur, cette variation de l'air va se traduire par une variation de tension dont la fréquence est très basse, par la suit ce signal va être amplifié puis filtré. Comme le signal est de très bas niveau, il est nécessaire de l'amplifier une deuxième fois. L'amplificateur assurant cette fonction peut être utilisée comme comparateur à fenêtre et va générer une impulsion chaque fois que le capteur détecte une variation de pression de l'air. Cette impulsion va attaquer deux circuits intégré fonctionnant en oscillateur à relaxation pour commander un circuit d'alarme (pour le biais d'un relais commander par un circuit de commutation), dont le déclenchement de cette alarme n'est que réglable.

II. Etude théorique des différents étages :

II.1. Régulateur MC78L05 :

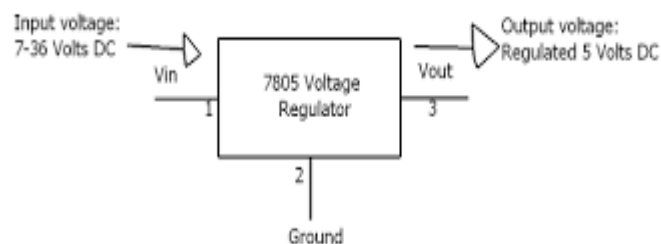


Figure 1 : le régulateur MC78L05 [9].

Un régulateur de tension est un élément qui permet de stabiliser une tension à une valeur fixe, et qui est nécessaire pour les montages électroniques qui ont besoin d'une tension stable et invariable. Un régulateur de tension est composé d'un ensemble de composants classiques (résistances, diodes zener et transistor), qui sont installés dans un même boîtier pour faciliter son utilisation.

Il existe plusieurs types, les plus courants sont ceux de la série LM78xx et LM79xx :

LM = préfixe utilisé par le fabricant. Il peut être nommé **uA**, ou **MC** (LM7805, MC7805, uA7805 ,78L05)

78 = régulateur positif

79 = régulateur négatif

xx = tension de sortie fixe (valeur entière sur deux chiffres, par exemple "05" pour 5 V) [10].

II.2. Le microphone à électret :

Un **microphone** est un transducteur électroacoustique, c'est-à-dire un appareil capable de convertir un signal acoustique en signal électrique.

L'usage de microphones est aujourd'hui largement répandu et concourt à de nombreuses applications pratiques :

- Télécommunications (téléphone, radiotéléphonie, Interphone, systèmes d'intercommunication).
- Sonorisation.
- radiodiffusion et télévision.
- enregistrement sonore notamment musical.
- mesure acoustique.

Le composant électronique qui produit ou module la tension ou le courant électriques selon la pression acoustique, est appelé capsule. On utilise aussi le terme microphone par synecdoque. Un tissu ou une grille protège généralement cette partie fragile [11].

Un **microphone à électret** est un microphone doté d'un composant appelé Electret, qui peut être assimilé à un condensateur. Ce dernier possède la particularité d'être polarisé de façon permanente au moment de sa fabrication. Permanente en théorie, car en pratique, la polarisation diminue au fil du temps, ce qui provoque une baisse lente mais progressive de la sensibilité du micro. L'impédance de sortie du composant électret interne est très élevée, et on ne peut pas y connecter directement une charge fortement capacitive ou d'impédance trop faible. A cause de cela, il est impossible de raccorder directement la cellule à l'entrée d'un préampli "classique", surtout si le câble de liaison est de grande longueur. Pour cette raison, la capsule à électret comporte dans son boîtier même, un étage électronique qui a pour rôle, la diminution de cette haute impédance en une impédance de sortie plus faible et donc plus facilement exploitable [12].

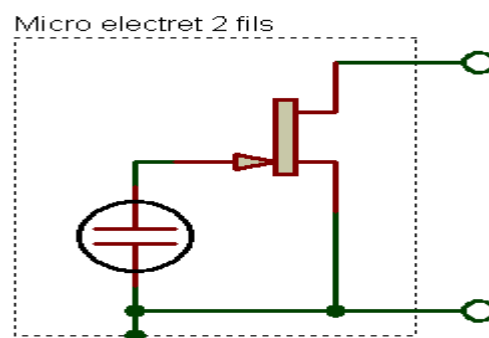


Figure 2.2 : schéma bloc d'un microphone à électret [10].

II.3. Etage d'amplification :

II.3.1. Préambule :

L'amplificateur opérationnel doit son nom au fait qu'il a d'abord été conçu pour effectuer des opérations arithmétiques dans des calculateurs analogiques : addition, soustraction, résolution d'équations différentielles, ... Aujourd'hui il est devenu le composant universel de l'électronique analogique grâce à sa facilité d'emploi et son faible coût. Ce circuit peut fonctionner aussi bien en régime linéaire (amplificateurs, filtres, ...) qu'en régime de commutation (comparateurs, générateurs de signaux carrés, ...) [1].

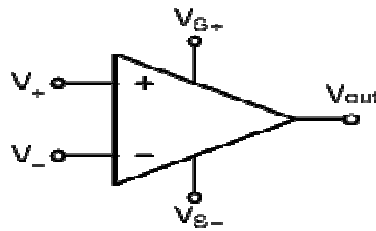


Figure 2.3 : symbole d'un amplificateur [13].

II.3.2. Présentation :

L'amplificateur opérationnel (désigné par AO) est constitué d'un circuit intégré c'est-à-dire un support de silicium de quelques mm^2 sur lequel sont assemblés de multiples composants électroniques (diodes, transistors, résistances, capacités, ...). On le trouve en général dans un boîtier plastique à double rangée de connexion (DIL : Dual In Line en Anglais) pour les applications courantes. Un boîtier contient un, deux, quatre AO. Le brochage (attribution du rôle de chaque connexion) dépend du modèle utilisé. La représentation est toujours vue de dessus. Le sens du boîtier est indiqué soit par un point en relief, soit par une encoche. Les broches sont numérotées. Un AO est un circuit à deux entrées (l'une dite inverseuse et notée (-), l'autre appelée non inverseuse et notée (+)) et une sortie.

Le symbole le plus couramment utilisé pour la représentation de l'AO est donné sur la figure 3. Deux bornes sont prévues pour l'alimentation continue [1].

II.3.3. Le circuit intégré LM 324 : [14]

L'Amplificateur opérationnel Quadruple avec des entrées véritablement différentielles. Il se compose de quatre amplificateurs opérationnels à gain élevé, conçus pour fonctionner avec une alimentation unique. Le LM324 peut travailler directement à la tension de 5V.

BLOCK DIAGRAM

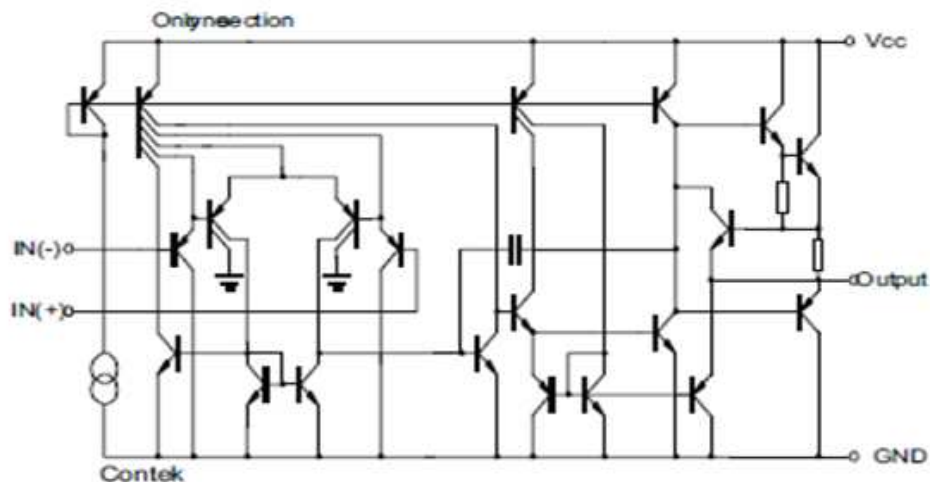


Figure 2.4 : schéma bloc du circuit intégré LM324 [15].

II.3.4. Le circuit intégré LM 358: [16]

Le circuit intégré LM358 peut être utilisé pour construire un amplificateur stable, il se compose de deux amplificateurs à gain élevé.

BLOCK DIAGRAM

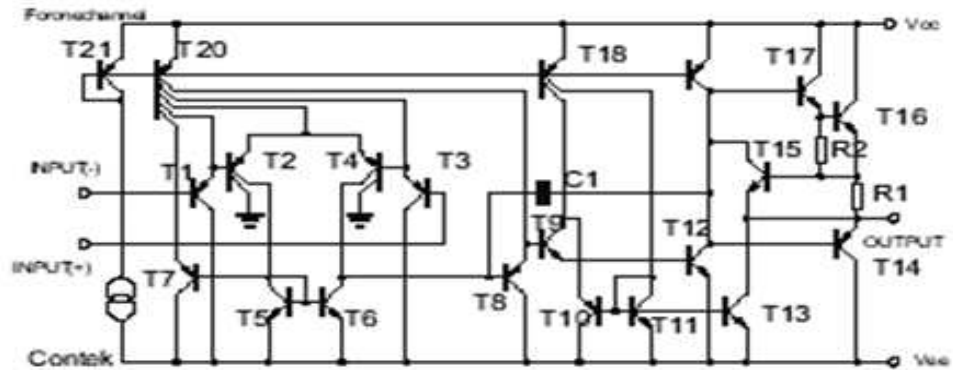


Figure 2.5 : schéma bloc du circuit intégré LM358 [15].

II.4. Les oscillateurs :

Un oscillateur électronique est un montage électronique, dont la fonction est de produire un signal périodique, de forme sinusoïdale, carré, voire en dents de scie. . .

L'oscillateur peut avoir une fréquence fixe ou variable. Il existe deux types d'oscillateurs : les oscillateurs **harmoniques** qui produisent un signal sinusoïdal et les oscillateurs à **relaxation** qui produisent des signaux carrés ou rectangulaires [1].

II.4.1. L'oscillateur NE555 : [17]

Le **NE555** est un circuit intégré utilisé pour la temporisation ou en mode multivibrateur. Le NE555 a été créé en 1970 par **Hans R. Camenzind** et commercialisé en 1971 par **Signetics**. Ce composant est toujours utilisé de nos jours en raison de sa facilité d'utilisation, son faible coût et sa stabilité.

Le **NE555** peut fonctionner selon trois modes : monostable, astable ou bistable.

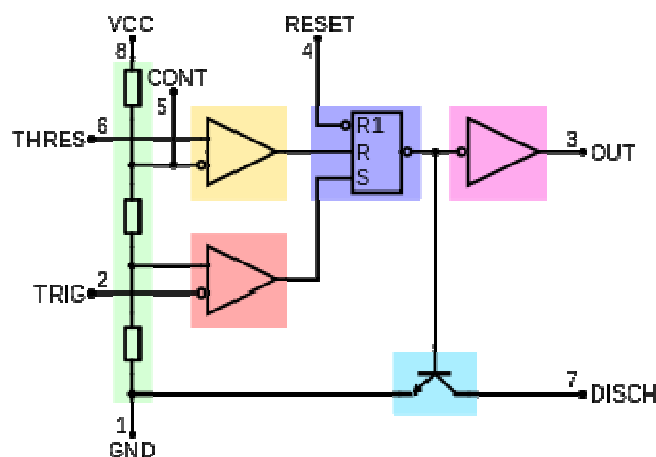


Figure 2.6 : Schéma bloc simplifié du NE555 [17].

On peut voir à partir du schéma bloc les différents composants du NE555, soit :

- 2 comparateurs.
- 3 résistances configurées en diviseur de tension. Les deux tensions respectivement de $1/3$ et $2/3$ de V_{cc} servent de références aux comparateurs.
- 1 bascule SET-RESET contrôlée par les comparateurs.
- 1 inverseur.
- 1 transistor pour décharger le condensateur de temporisation

La tension d'alimentation V_{cc} est comprise entre 4,5 V et 18 V. La tension de sortie pour un niveau haut est assez voisine de V_{cc} , et pour un niveau bas très voisines de 0 V.

II.4.2. Oscillateur à relaxation : [18]

En l'électronique un oscillateur de relaxation est un circuit oscillateur électronique non linéaire qui produit un signal non sinusoïdal de sortie répétitive, comme une onde triangulaire ou une onde carrée.

II.4.2.A. Montage en astable : [19]

Le NE555 est tout indiqué pour réaliser très facilement une bascule astable, aussi appelée multivibrateur, c'est-à-dire un montage fournissant un signal rectangulaire périodique dont on peut définir avec une bonne précision la fréquence et le rapport cyclique (D).

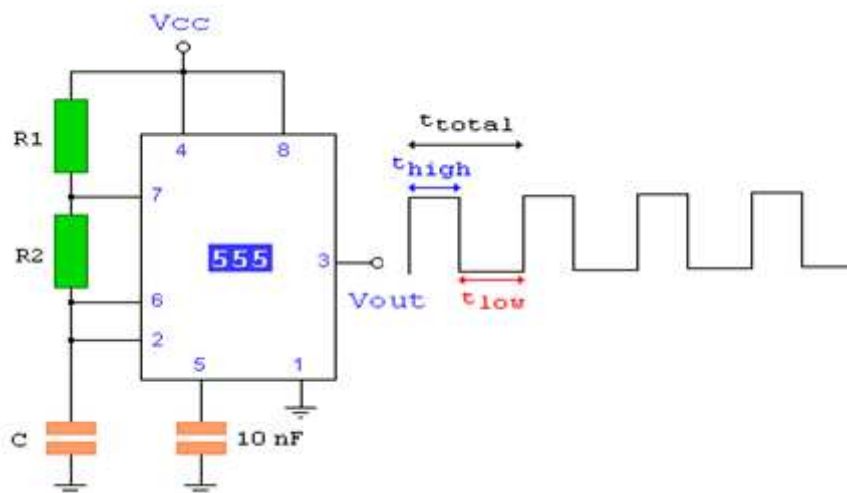


Figure 2.7 : le montage astable [19].

Les caractéristiques d'un montage astable :

○ La période de l'état haut : $T_{\text{High}} = 0.693 (R_1 + R_2) C$ (5)

○ La période de l'état bas : $T_{\text{low}} = 0.693 R_2 C$ (6)

$$T_{\text{total}} = 0.693 (R_1 + 2 R_2) C \quad (7)$$

$$\circ \text{ La fréquence : } f = \frac{1}{T} = \frac{1.44}{(R_1 + 2 R_2) C} \quad (8)$$

$$\circ \text{ Le rapport cyclique : } D = \frac{R_2}{R_1 + 2 R_2} \quad (9)$$

Dans la formule qui donne la période des niveaux haut et bas, Le coefficient "0,693" peut être remplacé par 0,7. Surtout si on tient compte du fait que la précision des résistances sera de 5% et celle du condensateur.

II.4.2.B. Montage en monostable :

Le monostable est un montage "basique" plus utilisé en technologie. C'est un circuit électronique dont la sortie se trouve dans un état électrique stable (par exemple à l'état bas, sortie à zéro volt) quand il est au repos, et lorsqu'il reçoit une impulsion appelée impulsion de déclenchement, qui fait basculer sa sortie dans l'état électrique opposé (par exemple sortie à l'état haut, +5V), pendant un "certain temps". Ce nouvel état est instable, et la sortie retrouve son état initial au bout de ce "certain temps". Un monostable peut donc servir de base à la construction d'un temporisateur [1].

Un monostable présente quelque caractéristiques de base qu'il convient de connaître.

- **Polarité de l'impulsion de sortie :** [1]

Au repos, la sortie du monostable peut être à l'état haut ou à l'état bas, et sur présence d'une impulsion de déclenchement, passer à l'état opposé, bas ou haut.

- **Ré-déclencheur ou non ré-déclencheur :** [1]

Un monostable non ré-déclencheur est un monostable dont la durée de l'impulsion de sortie est immuable, même si pendant l'état instable, surviennent plusieurs impulsions de déclenchement. Un monostable ré-déclencheur est un monostable dont l'impulsion de sortie est «réactivée» à chaque impulsion de déclenchement. Si une nouvelle impulsion de déclenchement a lieu alors que la sortie du monostable n'est pas encore retournée à son état stable (de repos), ou dit autrement, si le temps qui sépare deux impulsions de déclenchement est inférieur à la durée de l'impulsion de sortie, ce dernier est prolongée d'un temps égal à la durée d'une impulsion de sortie unique.

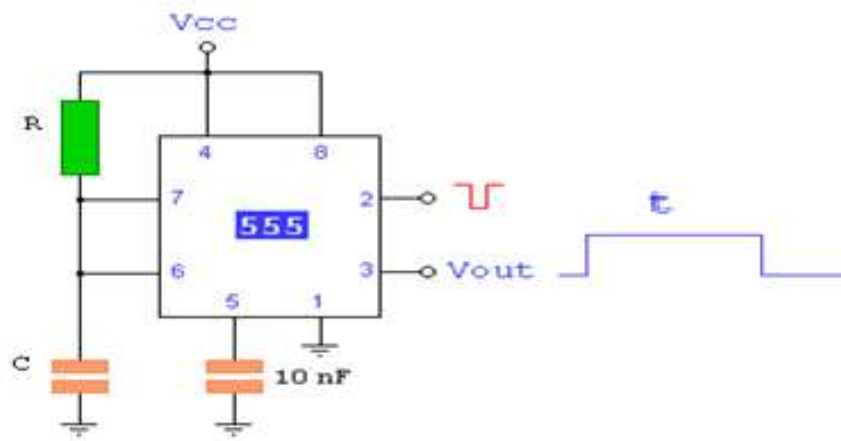


Figure 2.8 : le montage monostable [19].

Dans cette configuration, le NE555 délivre en sortie (broche 3) un signal noté V_{out} de niveau haut dont la durée t ne dépend que de R et C , selon la formule :

$$t = 1,1 (R.C) \quad (10)$$

Cette temporisation de durée t est déclenchée lorsque la broche 2 est portée à l'état bas [19].

❖ Les caractéristiques d'un signal à fenêtre : [20]

C'est un signal périodique caractérisé par :

- ✓ Son facteur de forme, s'appliquant aux signaux possédant une forte dissymétrie .sur la figure (2.9) ci-dessous le facteur de forme est égal à : t_1/t_2 . (11)
- ✓ Son rapport cyclique qui est obtenue en disant le temps de travail par la période. Sur la figure (2.9) ci-dessous est égal à t_1/T . (12)
- ✓ Son amplitude.

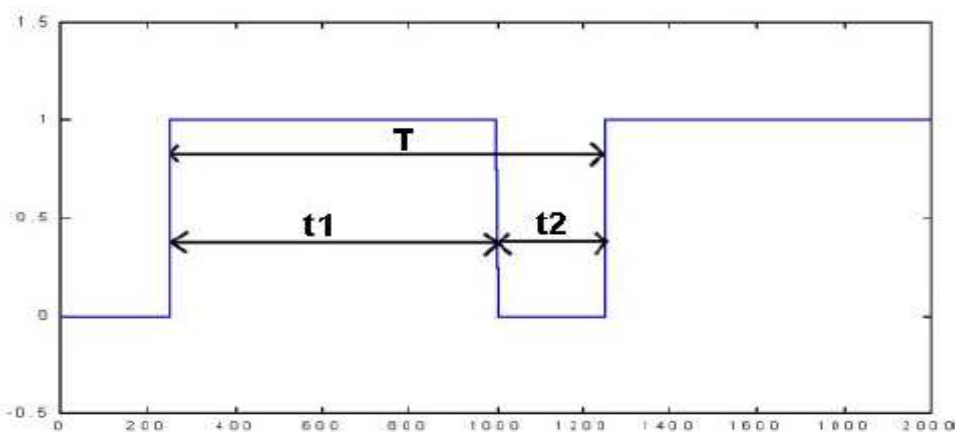


Figure 2.9 : le signal à fenêtre [20].

Dans la figure ci-dessous, on obtient une temporisation de 10 secondes, c'est-à-dire un niveau haut d'une durée de 10 secondes et on peut envisager une durée de plusieurs seconds [19]

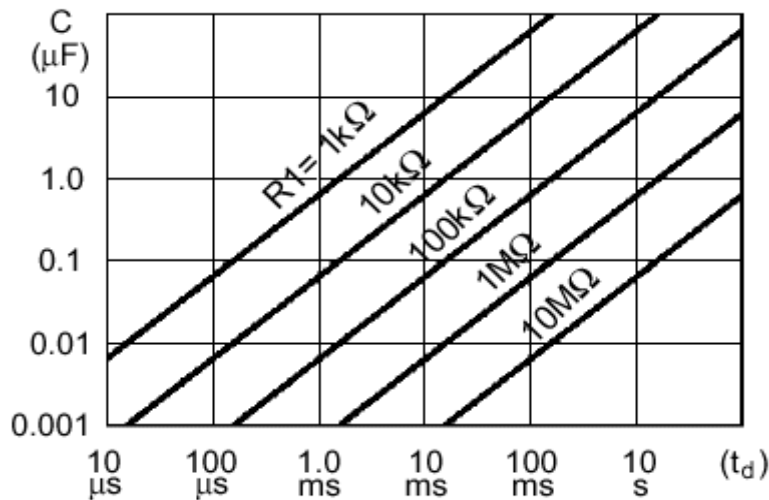


Figure 2.10 : les graphes de variation de C et R par rapport au temps [19].

II.5. Le transistor bipolaire :

II.5.1. Définition :

L'invention du transistor pourrait facilement être considérée comme étant l'invention du siècle. En effet, le transistor a fait en sorte que l'on a pu éliminer les tubes électroniques (lampes).

Trois physiciens à l'emploi de la compagnie Bell sont à l'origine de cette importante invention :

- John Bardeen, qui développa les principes de la supraconduction.
- Walter Brattain et William Shockley, qui ont modifié la structure du transistor pour en améliorer le fonctionnement [21].

Le transistor bipolaire est créé en juxtaposant trois couches de semi-conducteur dopés N^+ , P puis N pour le transistor NPN ou dopés P^+ , N puis P pour le transistor PNP. Le niveau de dopage décroît d'un bout à l'autre de la structure. Un faible courant de base I_b permet de commander un courant de collecteur I_c , bien que plus important [1].

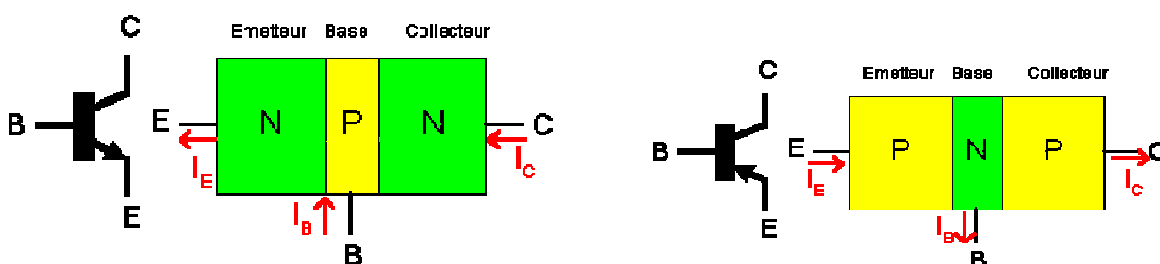


Figure 2.11 : représentation d'un transistor bipolaire [22].

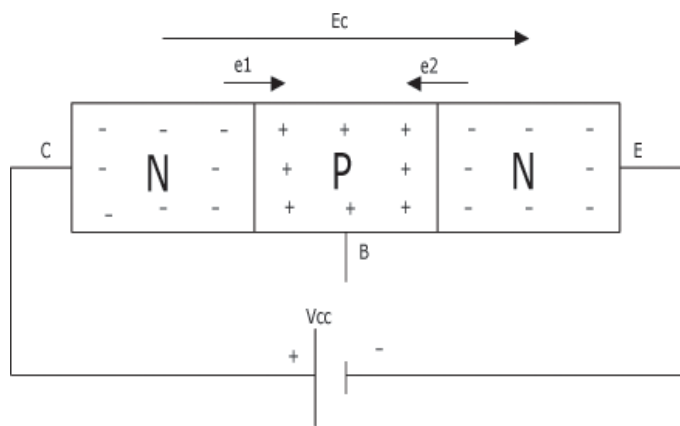


Figure 2.12 : Transistor bloqué [21].

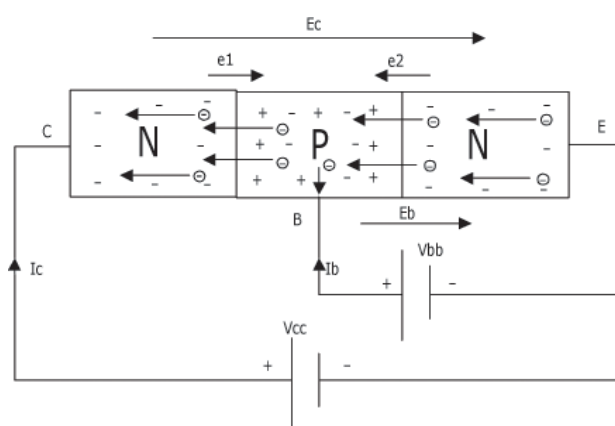


Figure 2.13 : Transistor passant [21].

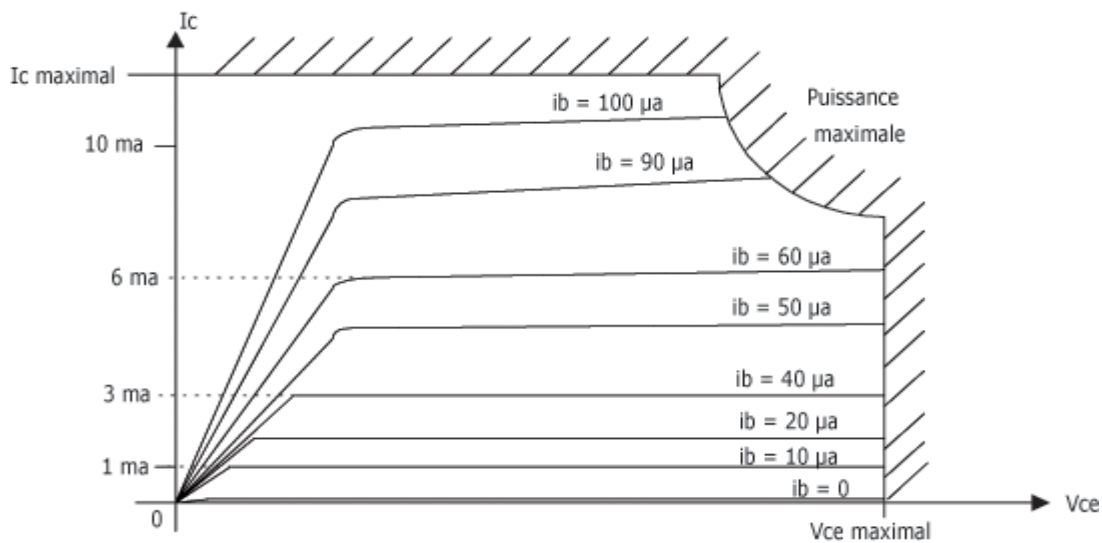


Figure 2.14 : Courbes des caractéristiques $I_c = f(V_{ce})$ [21].

On remarque que : [21]

- lorsque $I_b = 0$, I_c est sensiblement égal à 0 quel que soit V_{ce} .
- lorsque I_b augmente, I_c augmente proportionnellement à I_b : $I_c = \beta \cdot I_b$ (13)
- il existe des valeurs maximales à ne pas dépasser sous peine de destruction de transistor. Ces valeurs sont I_c maximal, V_{ce} maximal et la puissance maximale que le transistor peut dissiper $P = V_{ce} \cdot I_c$ (14)

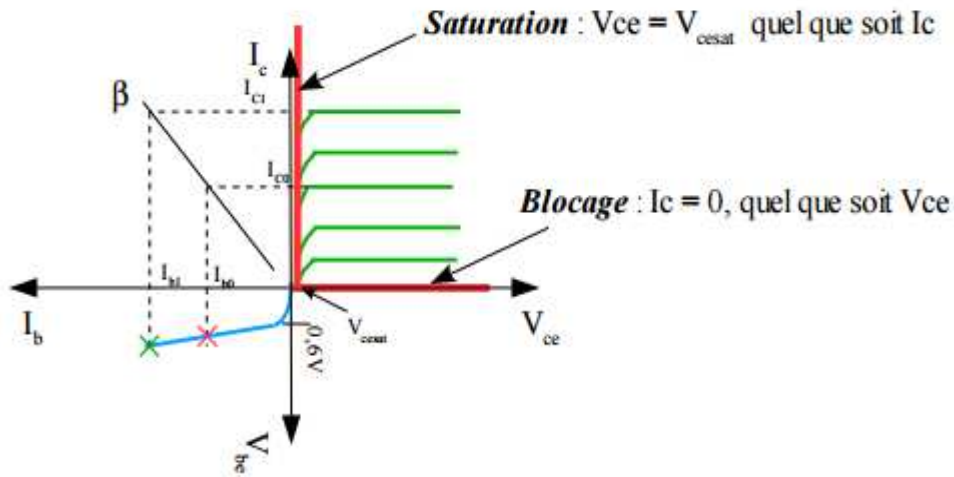


Figure 2.15 : Caractéristique de transfert de transistor montée émetteur commun [23].

La polarisation fixe V_{be0} , I_{b0} , I_{c0} , V_{ce0} . Autour de la polarisation se déplace le point de fonctionnement du transistor quand sont appliqués les petits signaux à amplifier. Vis à vis des petits signaux les propriétés du transistor sont caractérisées par les pentes des tangentes aux points de polarisation. Ce sont les paramètres du transistor en petits signaux. Ils varient en fonction du choix du point de polarisation [1].

On en déduit les équations pour les petits signaux :

$$V_{be} = r_{be} * I \tag{15}$$

$$I_E = I_B + I_C \tag{16}$$

$$I_c = \beta * I_b + V_{ce} \tag{17}$$

Où

I_E = le courant d'émetteur.

I_B = le courant de base.

I_C = le courant de collecteur.

β = le gain.

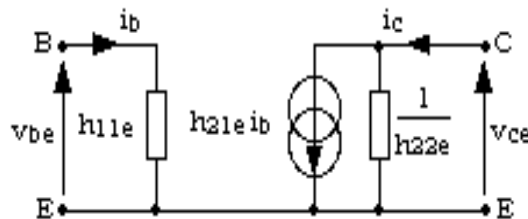


Figure 2.16 : Schéma équivalent du transistor NPN [24].

II.5.2.Montage émetteur commun :

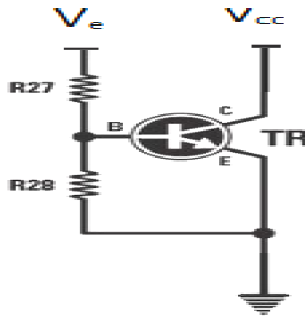


Figure 2.17 : montage de transistor en émetteur commun

C'est le plus naturel et aussi le plus employé, l'entrée est au niveau de la base et la sortie est au niveau du collecteur. L'amplificateur à émetteur commun est utilisé comme préamplificateur, parce qu'il a un bon gain en tension, mais son impédance de sortie est trop grande (plusieurs 100 k) pour pouvoir produire suffisamment de puissance pour la majeure partie des applications [1].

II.5.3.Transistor en commutation : [1]

Un transistor est utilisé en commutation lorsque son mode de fonctionnement s'apparente à un interrupteur. Sa polarisation ne lui permet que deux modes de fonctionnement par opposition au fonctionnement en régime linéaire (amplification).

Interrupteur	Transistor
Ouvert	Bloqué : $I_C = 0 ; V_{CE} = V_{CC}$
Fermé	Saturé : $V_{CE} \approx 0 ; I_C = V_{CC}/R_C$

Tableau : 2.1 Fonctionnement du transistor en commutation [1].

Un transistor fonctionne en commutation quand son courant de base est :

- très faible → transistor bloqué
- très intense → transistor saturé

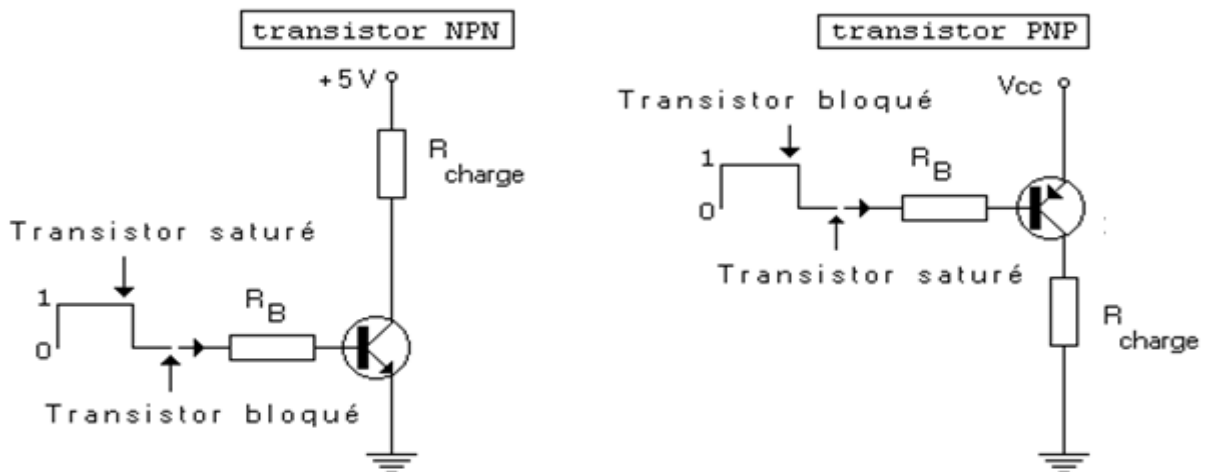


Figure 2.18 : Transistor NPN et PNP [25].

❖ Exemple de commande de relais par un transistor : [21]

Le transistor permet de commander le relais en tout ou rien à partir du signal V_e . Le relais comprend entre ses bornes un bobinage que l'on peut assimiler à une inductance L en série avec une résistance r . La diode D est une diode de roue libre qui assure la continuité du courant dans l'inductance du relais au blocage du transistor. Sans la diode D une surtension destructrice pour le transistor se produirait.

Chapitre 3 : Réalisation Pratique

I. Circuit complet du capteur volumétrique :

On a divisé notre circuit en deux parties dans l'idée de faciliter la réalisation pratique du circuit électrique :

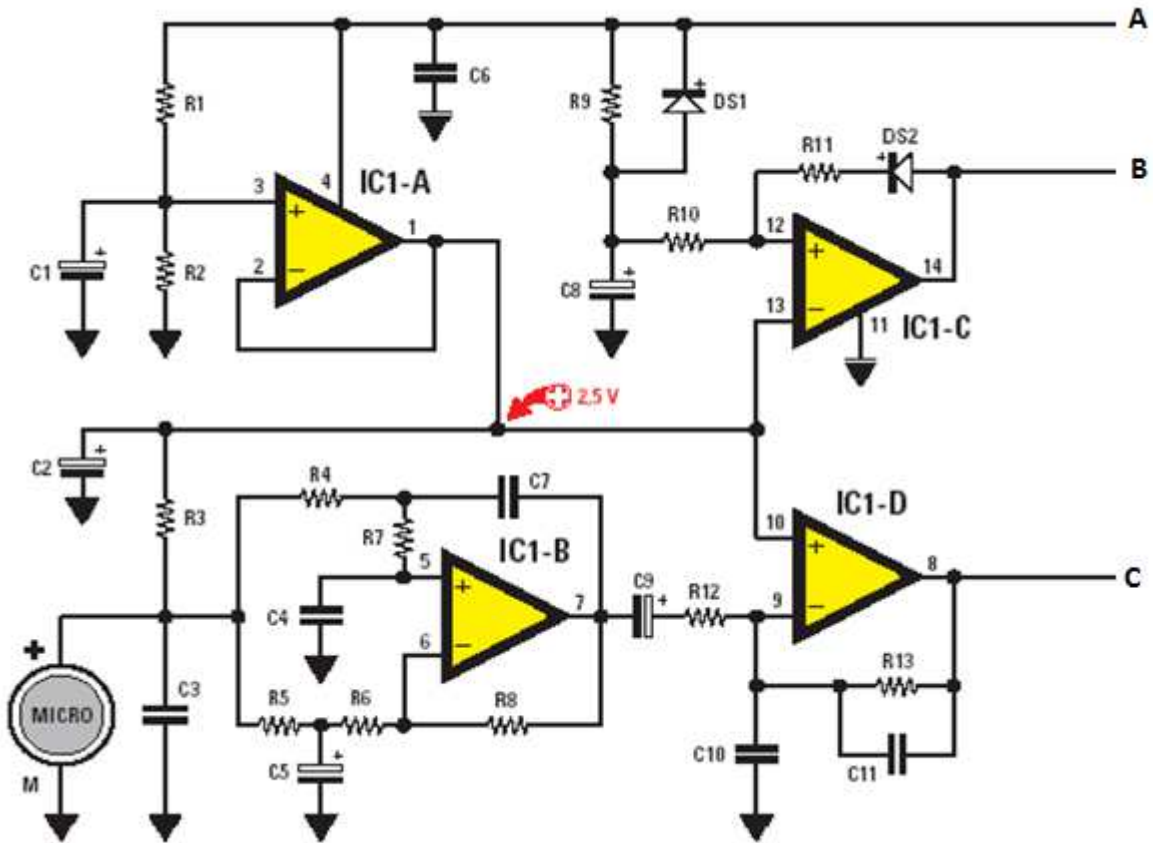


Figure 3. 1 : schéma électrique de la première partie du circuit.

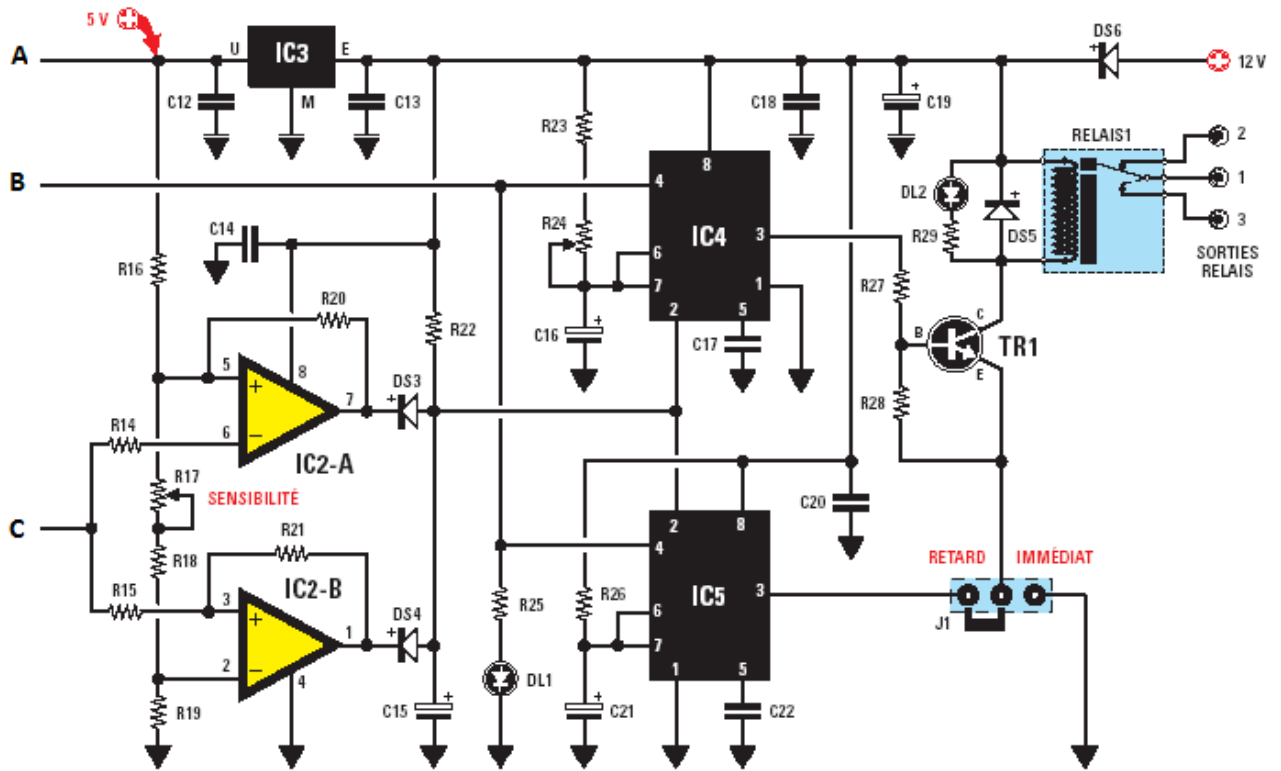


Figure 9 .2 : schéma électrique de la deuxième partie du circuit.

II .2. Principe de fonctionnement:

- le régulateur 78L05 permet de fournir une tension de 5 volts parfaitement stabilisée à partir de tension de 12 volts, et la tension de 5v pour polariser les amplificateurs opérationnel de LM 324, Dans notre circuit on trouve aussi un reset automatique temporisé et Ce reset temporisé est obtenu grâce à l'amplificateur opérationnel IC 1-C. En utilisant pour R9 une résistance de 470 k et pour C8 un condensateur électrolytique de 47 microfarads, l'alarme devient opérationnelle après un délai d'environ 15 secondes, à partir de sa mise sous tension ; Si on souhaite augmenter ce retard, il suffit d'augmenter la valeur de C8, un condensateur de 100 microfarads, et l'amplificateur IC 1-C est utilisé pour diviser la tension d'alimentation de 5 volts pour alimenter le microphone, car le microphone fonctionne lorsqu'on lui applique sur sa patte "+" un tension positive de 2.5 volts que nous prélevons au niveau de résistance R3 , et En présence d'une variation de pression imprévue, on constate une variation de tension à très basse fréquence. et le condensateur C3 permet de bloquer la tension continue fournie par R3, et de ne laisse pas passer que le signal aléatoire du microphone. Le signal est amplifié à l'aide de l'amplificateur IC 1-B ayant un gain de 1.5. Le signal, légèrement amplifié et filtré convenablement à l'aide de l'étage composé

de l'amplificateur opérationnel IC 1 -B, de nouveau il va être amplifié par le second amplificateur opérationnel IC 1-D, dont le gain est égale à 45.

- Dans notre circuit, les deux amplificateurs opérationnels IC 2-A et IC 2-B sont utilisés comme comparateurs sont, en mesure de générer une impulsion chaque fois que le microphone détecte une variation de pression de l'air, et Cette impulsion est ensuite appliquée sur la patte 2 des deux circuits intégrés IC 4 et IC 5, qui sont tous deux des NE 555 et utilisé les deux comme monostable, le premier NE 555 (IC 4) délivre en sortie au niveau de la patte 3 , un signal carré dont la durée T ne dépend que le R24,R23,et C16 selon le formule:

$$T=1.1*C16 (R23+R24) \quad (18)$$

Le second circuit intégré NE 555, référencé IC 5, est utilisé pour obtenir une excitation retardée du relais ; si le cavalier J1 est en place entre l'émetteur de TR 1 et la patte 3 d'IC 5. Si le cavalier J1 est placé entre l'émetteur de TR 1 et la masse ; on obtient une excitation immédiate du relais.

le transistor NPN permet de commander le relais en tout ou rien à partir de signal carré sortant au **NE 555** ,et représenté aussi un commutateur entre les deux sortie de **IC 4** et **IC 5** dans le cas de branchement le cavalier a la sortie de **IC 5** et peut aussi peut piloter la bobine de relais et sa nécessite l'ajout d'une diode **DS 5** qui joue le rôle de la roue libre et absorbe le courant inverse résultant de la bobine après l'excitation du relais branché parallèle avec sa bobine, Et enfin parlé sur le relais électronique qui représente un interrupteur qui se commande avec une tension continue de **12v**, et lorsque on a appliqué aux bornes de relais une tentions de **12v** la bobine va créer un champ magnétique. Ce champ peut varier la position de contacte (êtas de repos à état exécuté), et la variation de position de contacte peut commander une alarme ou commande quelconque.

III. Réalisation du circuit imprimé :

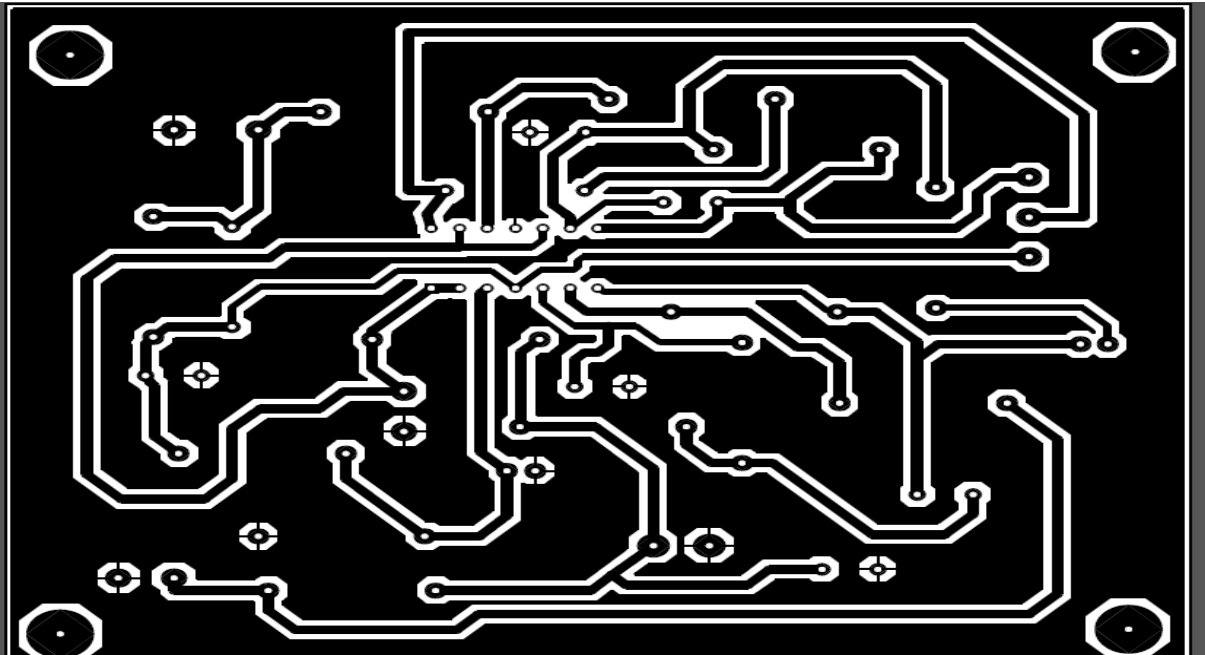


Figure 3 .3 : circuit imprimé de la première partie.

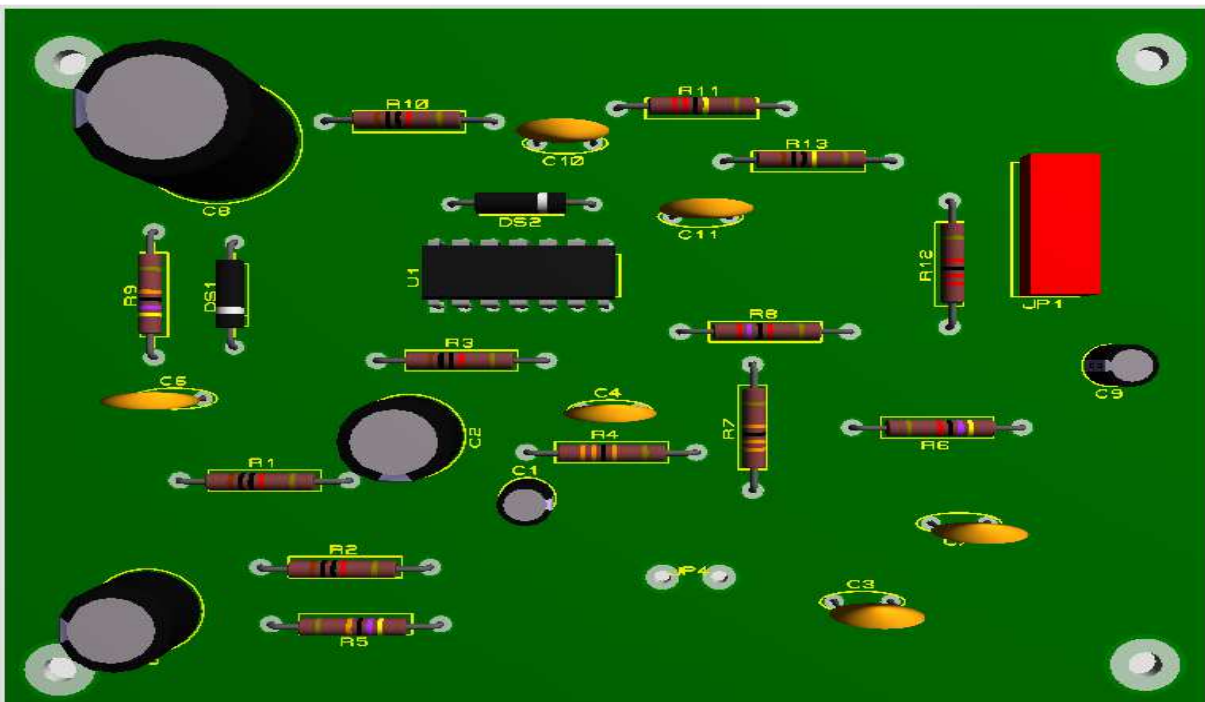


Figure 3 .4 : la visualisation 3D de la première partie

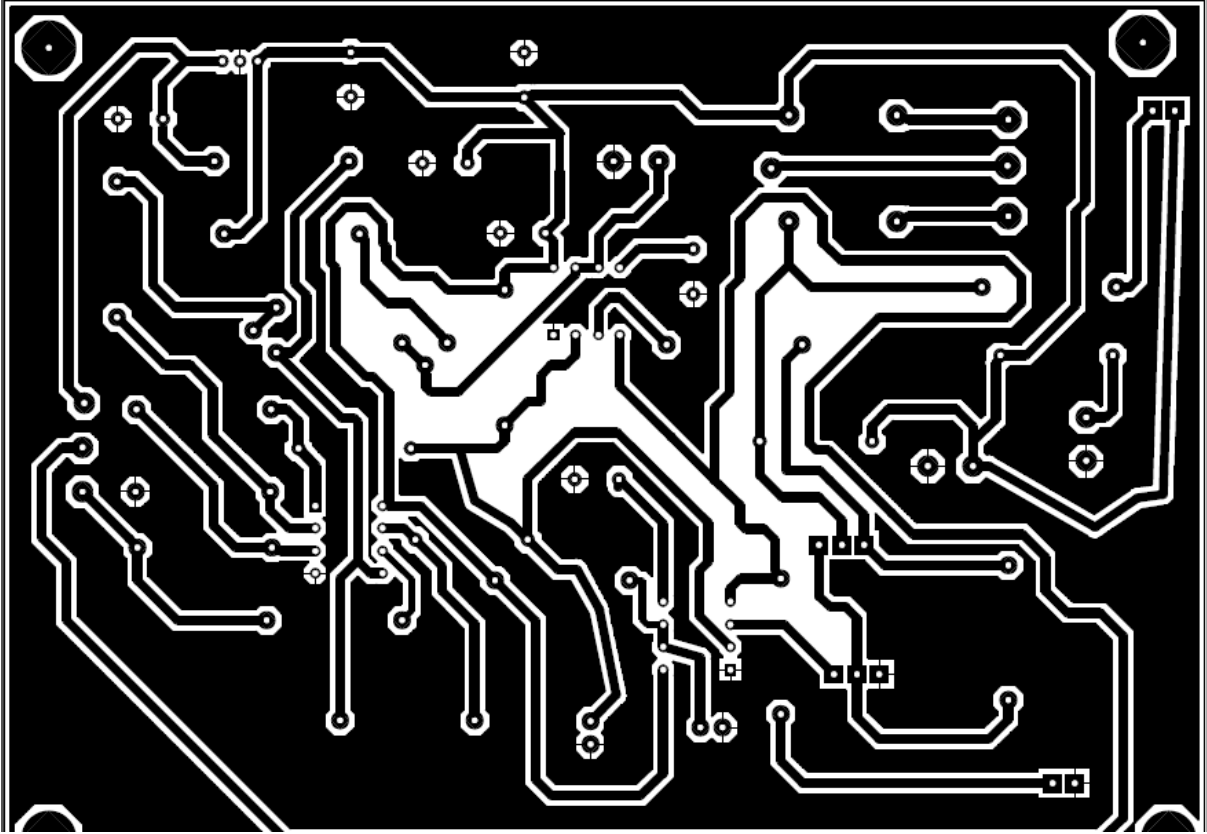


Figure 3 .5 : circuit imprimé de la deuxième partie.

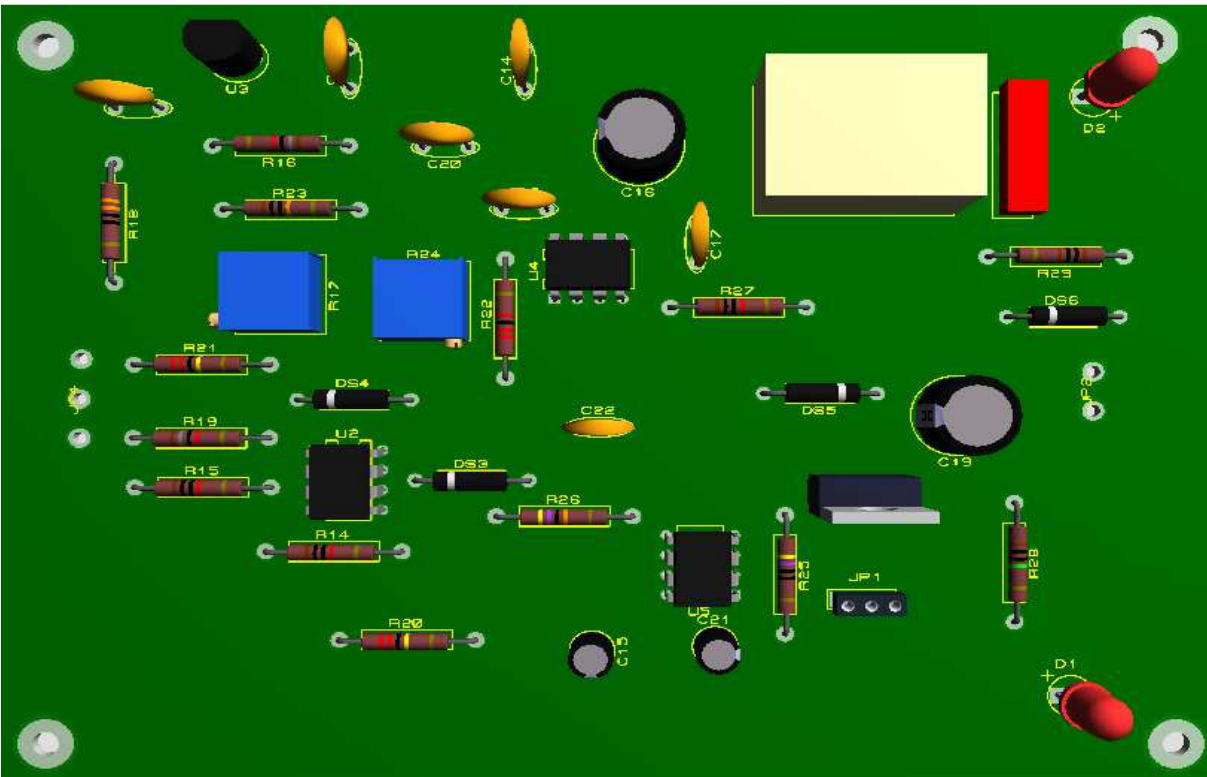


Figure 3.6 : la visualisation 3D de la deuxième partie

IV. Mesures pratiques et essais :

Différents signaux prélevés au niveau de certains points tests :

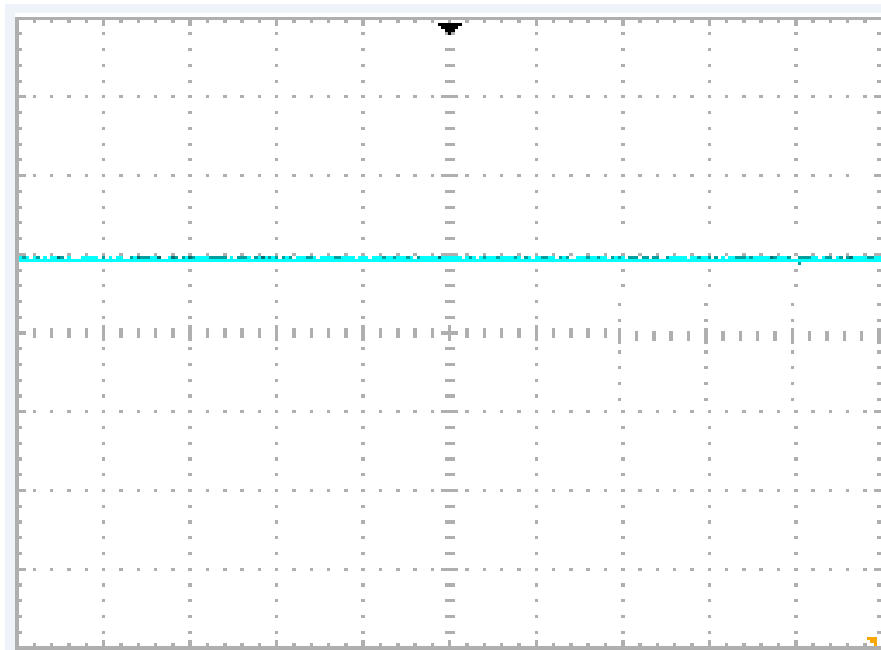


Figure 3.7 : le signal de 5v à la sortie du régulateur

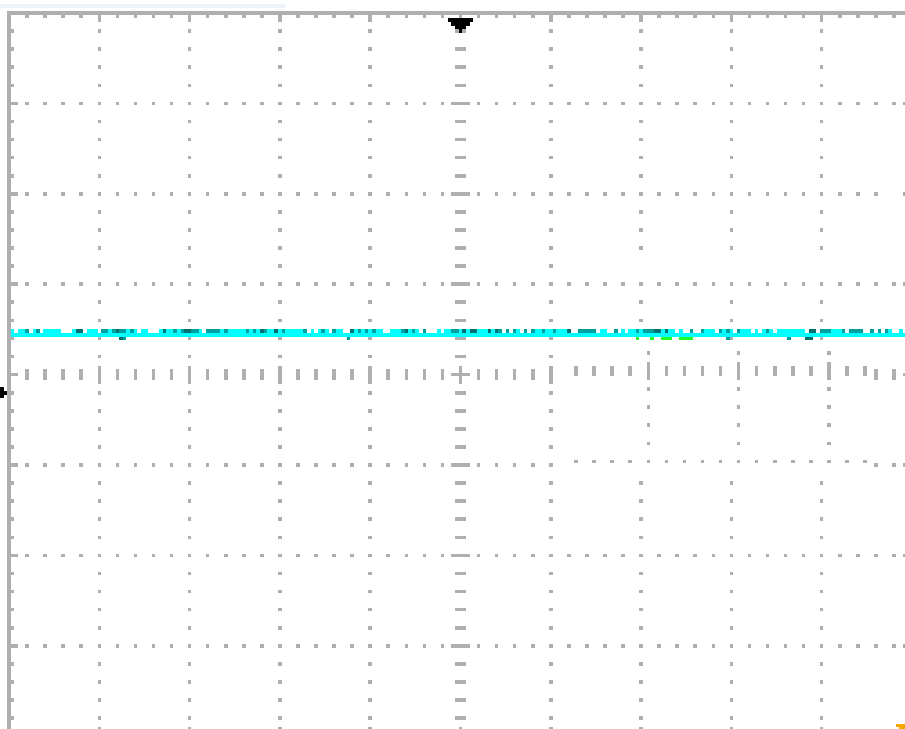


Figure 3.8 : le signal de 2.5V à la sortie du suiveur IC 1-A

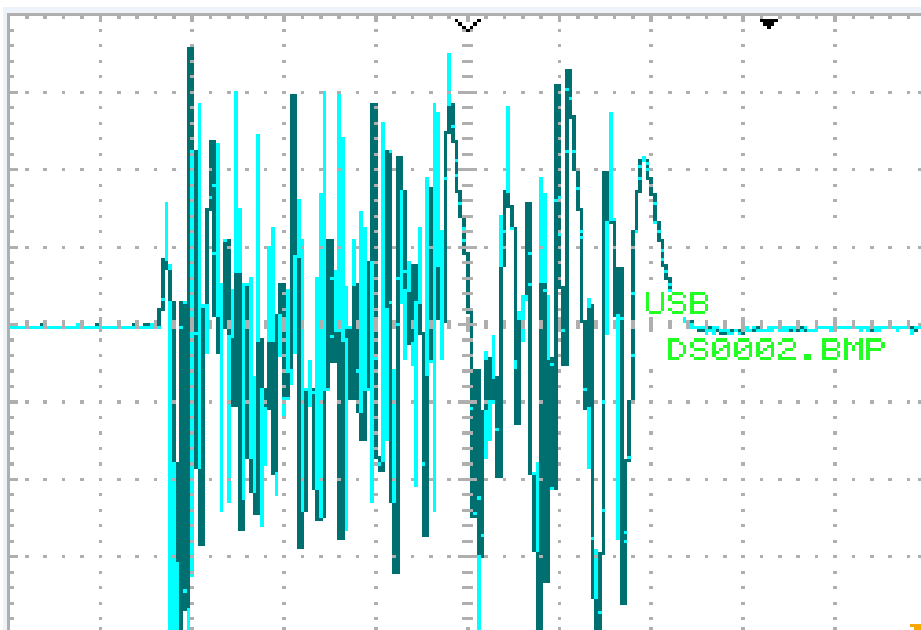


Figure 3.9 : le signal aléatoire à la sortie du microphone

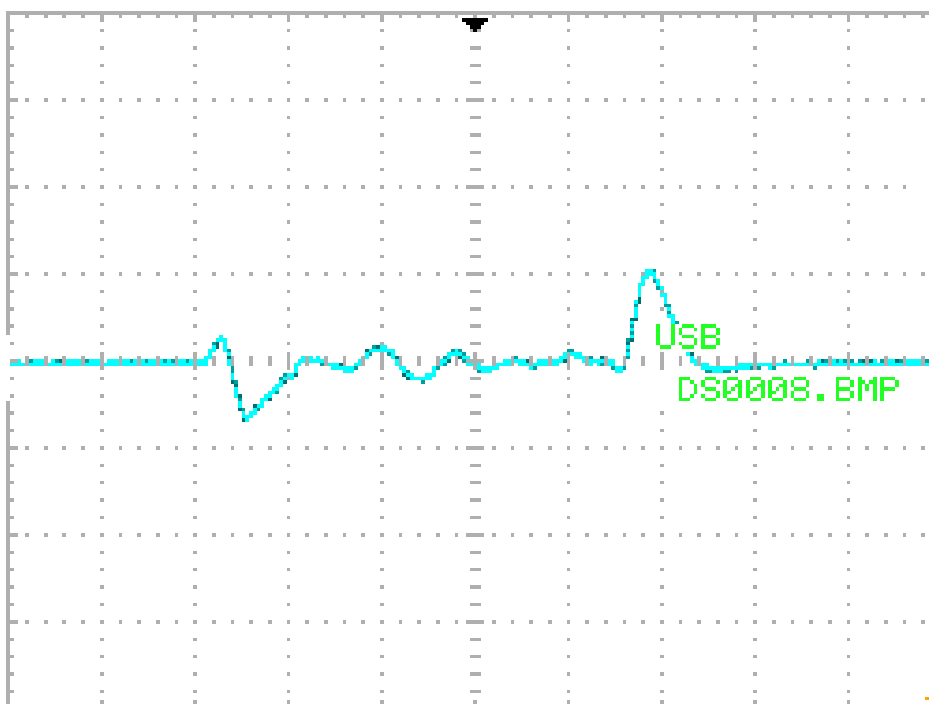


Figure 3.10 : le signal à la sortie du premier amplificateur IC 1-B

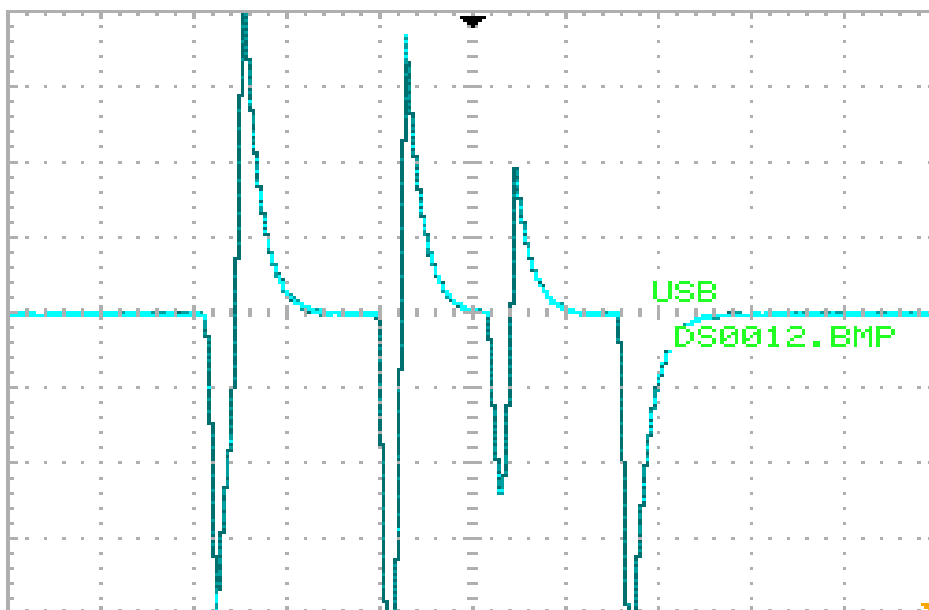


Figure 3.11 : le signal à la sortie du deuxième amplificateur IC 1-D

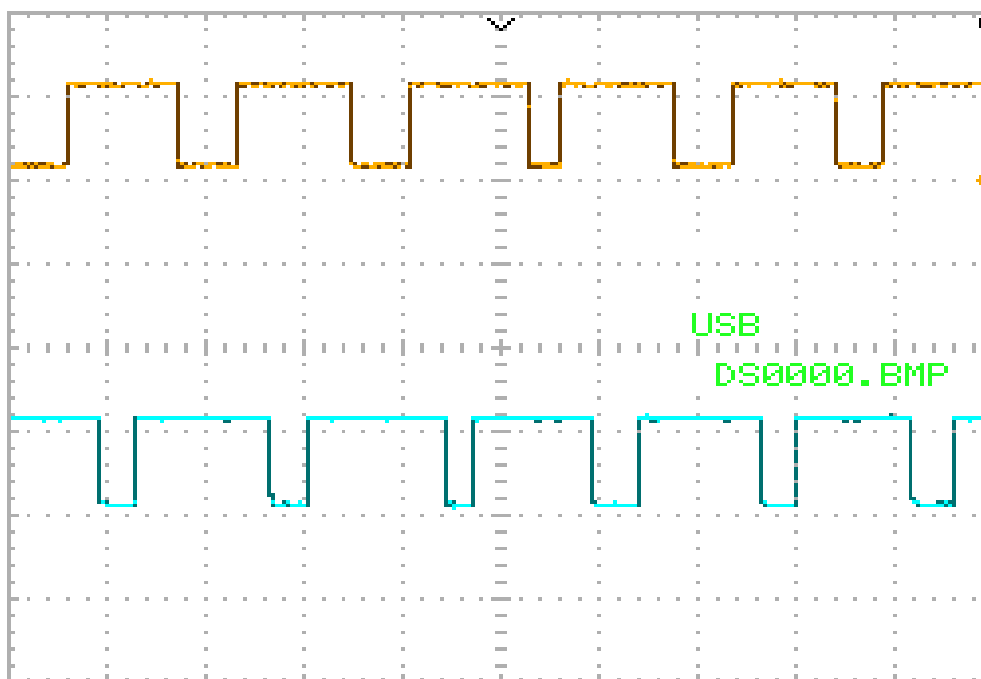


Figure 3.12 : les signaux à la sortie du IC 2-A et IC 2-B

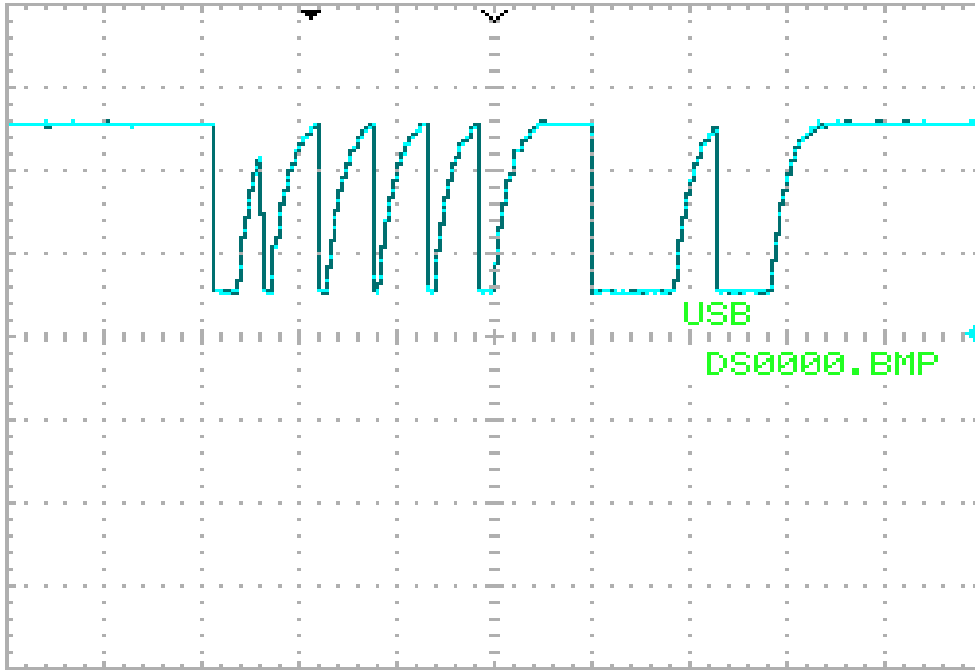


Figure 3.13 : le signal à l'entré des deux circuits intégrés NE 555

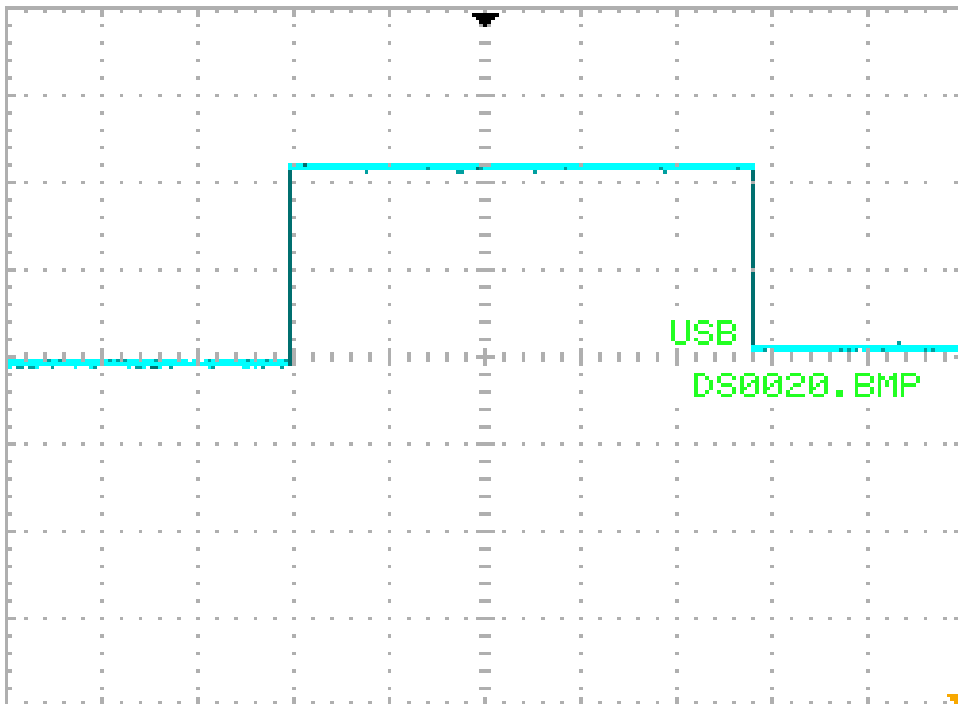


Figure 3.14 : le signal carré à la sortie du NE 555 (U4)

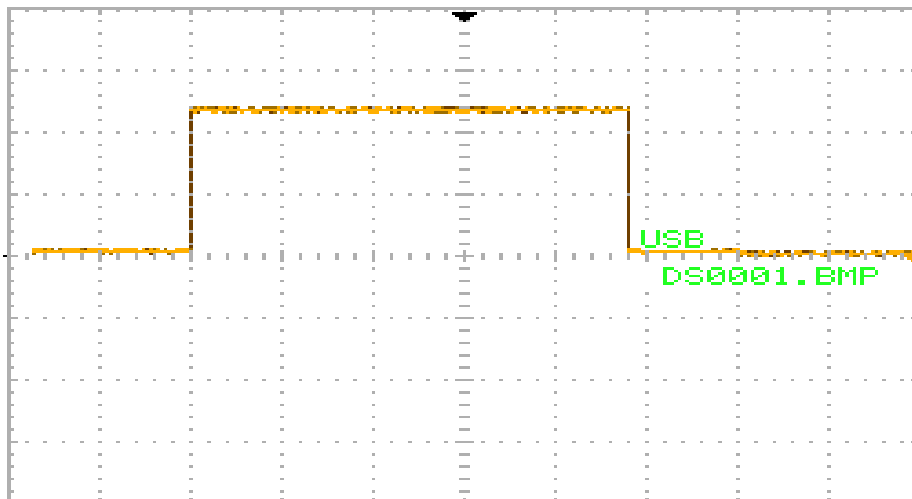


Figure 3.15 : le signal carré à la sortie du NE 555 (U5)

V. Le réglage :

Les mises au point consistent essentiellement à agir sur les curseurs des ajustables pour aboutir à un fonctionnement optimal du montage.

- Ajustable R 17 :

Le trimmer R17, inséré sur les deux entrées des amplificateurs opérationnels IC 2-A et IC 2-B servent pour régler la sensibilité du capteur

- Ajustable R 24 :

Le trimmer R24, que nous trouvons entre les pattes 6 et 7 du circuit intégré IC 4, sert pour déterminer le temps durant lequel le relais demeure excité ; et lorsque En tournant le curseur du trimmer R24 de manière à court-circuiter totalement sa résistance, le relais reste excité durant environ 10 secondes, mais Si le curseur du trimmer R24 est tourné de façon à insérer toute sa résistance, le relais reste activé durant environ 60 secondes.

Conclusion Générale

Conclusion général

CONCLUSION GENERALE :

Dans la partie théorique, nous avons donné certain généralités concernant les éléments ensembles avec lesquels notre réalisation étant conçue.

Par cette occasion, nous avons pris connaissance de certain circuit intégré aussi que les fonctions qui peuvent êtres réalisés par ces derniers.

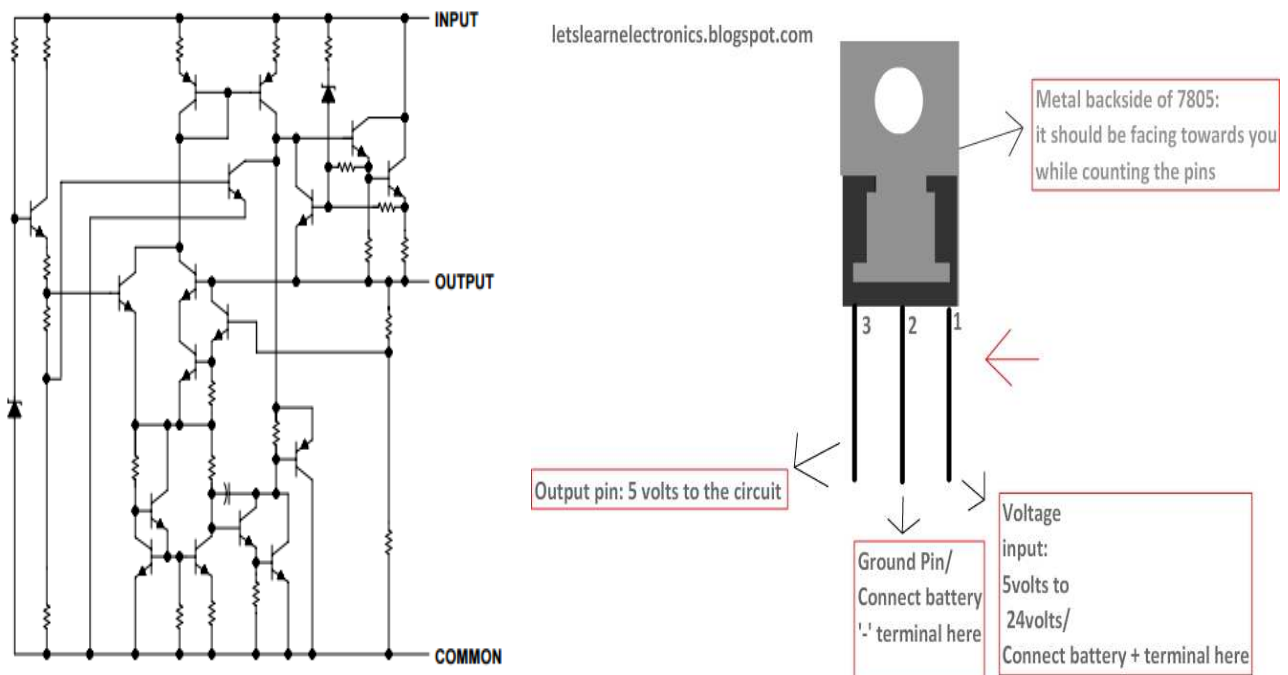
Enfin, la deuxième partie englobe la réalisation pratique du circuit détecteur volumétrique, car nous l'avons mis en œuvre au laboratoire d'électronique.

Pour terminer, on peut dire que cette étude nous a permis d'approfondie nos connaissances théorique et d'acquérir une bonne expérience du coté pratique.

Annexe et Bibliographie

Annexe et Bibliographie

Annexe1 : le régulateur 78L05



electrical characteristics at specified virtual junction temperature, $V_I = 10\text{ V}$, $I_O = 500\text{ mA}$ (unless otherwise noted)

PARAMETER	TEST CONDITIONS	$T_J \uparrow$	μA7805C			UNIT
			MIN	TYP	MAX	
Output voltage	$I_O = 5\text{ mA to }1\text{ A}$, $P_D \leq 15\text{ W}$	25°C	4.8	5	5.2	V
		$0^\circ\text{C to }125^\circ\text{C}$	4.75		5.25	
Input voltage regulation	$V_I = 7\text{ V to }25\text{ V}$	25°C	3		100	mV
	$V_I = 8\text{ V to }12\text{ V}$		1		50	
Ripple rejection	$V_I = 8\text{ V to }18\text{ V}$, $f = 120\text{ Hz}$	$0^\circ\text{C to }125^\circ\text{C}$	62	78		dB
Output voltage regulation	$I_O = 5\text{ mA to }1.5\text{ A}$	25°C	15		100	mV
	$I_O = 250\text{ mA to }750\text{ mA}$		5		50	
Output resistance	$f = 1\text{ kHz}$	$0^\circ\text{C to }125^\circ\text{C}$	0.017			Ω
Temperature coefficient of output voltage	$I_O = 5\text{ mA}$	$0^\circ\text{C to }125^\circ\text{C}$	-1.1			$\text{mV}/^\circ\text{C}$
Output noise voltage	$f = 10\text{ Hz to }100\text{ kHz}$	25°C	40			μV
Dropout voltage	$I_O = 1\text{ A}$	25°C	2			V
Bias current		25°C	4.2	8		mA
Bias current change	$V_I = 7\text{ V to }25\text{ V}$	$0^\circ\text{C to }125^\circ\text{C}$			1.3	mA
	$I_O = 5\text{ mA to }1\text{ A}$				0.5	
Short-circuit output current		25°C	750			mA
Peak output current		25°C	2.2			A

Annexe2 : le microphone à électret



Challenge Electronics
95 East Jettyn Boulevard
Deer Park, NY 11729

Tel: 1-800-722-8197
1-631-595-2217
Fax: 1-631-586-5899

- ISO 9001:2000
- ISO 14001:2004
- ISO/TS 16949:2002

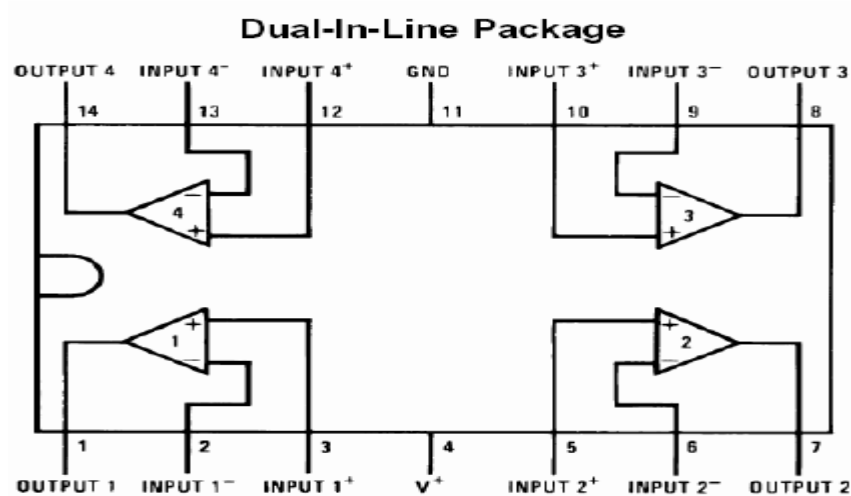


EMAIL: SALES@CHALLENGEELECTRONICS.COM WEB: WWW.CHALLENGEELECTRONICS.COM

PRODUCT INFORMATION																														
PART #	CEM-C9745JAD462P2.54R	Revision	0-2010																											
Omni-Directional Foil Electret Condenser Microphone																														
DESCRIPTION																														
Omni-Directional Foil Electret Microphone, 9.7 mm diameter and 4.5 mm high, Power Supply 5.0 V max, External Resistance Loading of 680 Ω, and sensitivity of -44 dB. Terminated with 2 solder points, Lead Free RoHS Compliant																														
SPECIFICATIONS:																														
Directives	Omni Directional Foil Electret	Minimum Directional sensitivity																												
Operating Voltage Range	Vs = 1.0 Vdc ~ 10.0 Vdc	Power Supply (Vs)	1.5 V																											
Frequency Range	100 ~ 10,000 Hz	Maximum Current	0.5 mA																											
Sensitivity	-46 ±2.0, (0 dB = 1V/Pa) at 1K Hz.	Minimum Sensitivity to Noise Ratio	58 dB																											
Sensitivity Reduction	3.0 V to 2.0 V -3 dB	Maximum Input S.F.L.	110 dB at 1.0 KHz, THD <1%																											
Operating Temperature	-20°C to +60°C	Storage Temperature	-40°C to +75°C																											
Loading Resistance (RL)	External, 680 Ω at Vs = 1.5 V, Max. 2,200 Ω	Built in Capacitors	None																											
Termination	PC Pins, 4.5 mm Long, 0.6 mm ø, 2.54 mm Spacing																													
Dimensions	Length/ Diameter	9.7 mm ø	Height 4.5 mm																											
Approach Weight	0.7 grams	Options	Compliance: RoHS, Lead Free																											
Reliability																														
Thermal Operating Cycle Test	250 hours continuous operation at Rated Power, at Maximum Rated Operating Temperature *																													
Thermal Storage Cycle Test	250 hours continuous operation at Rated Power, at Minimum Rated Operating Temperature *																													
Thermal Shock Test:	Parts are subjected to 250 hours storage at Maximum Rated Storage Temperatures *																													
	Parts are subjected to 250 hours storage at Minimum Rated Storage Temperatures *																													
Thermal Shock Test:	Parts are subjected to five (5) cycles of Minimum and Maximum Operating Temperature. Each cycle shall be set per diagram below and is three (3) hours long *																													
Humidity Test	Parts are subjected to 240 Hours at +40°C±2°C, 90-95% RH *																													
Vibration Test	Parts are subjected to 2 Hours of at 1.5 mm with 10 to 55 Hz, vibration frequency to each of 3 perpendicular directions *																													
Drop Test	Parts are dropped naturally from 1 meter height onto the surface of 40 mm wooden board, 2 axes (X, Y) directions, 3 times (6 times total) *																													
Reliability Test Performance:	Parts should conform to original performance within ±5 dB tested with Rated Power, after 3 hours of recovery period.																													
Termination Strength	Terminals should withstand a 1.8 Kg, pull test for up to 1 minute.																													
Life Test	At rated voltage in room temperature continuously for 1,000 hours																													
Warranty	For a period of one (1) year from date of shipping under normal operation conditions																													
Typical Frequency Response		Microphone Response Tolerance Window	Dimensions Units in: mm Tolerance: ±0.3 mm																											
		<table border="1"> <thead> <tr> <th>Frequency (Hz)</th> <th>Lower Limit (dB)</th> <th>Upper Limit (dB)</th> </tr> </thead> <tbody> <tr><td>50</td><td>-6</td><td>+3</td></tr> <tr><td>100</td><td>-3</td><td>+3</td></tr> <tr><td>800</td><td>-3</td><td>+3</td></tr> <tr><td>1000</td><td>0</td><td>0</td></tr> <tr><td>1200</td><td>-3</td><td>+3</td></tr> <tr><td>3000</td><td>-3</td><td>+8</td></tr> <tr><td>5000</td><td>-3</td><td>+8</td></tr> <tr><td>10000</td><td>-8</td><td>+8</td></tr> </tbody> </table>	Frequency (Hz)	Lower Limit (dB)	Upper Limit (dB)	50	-6	+3	100	-3	+3	800	-3	+3	1000	0	0	1200	-3	+3	3000	-3	+8	5000	-3	+8	10000	-8	+8	
Frequency (Hz)	Lower Limit (dB)	Upper Limit (dB)																												
50	-6	+3																												
100	-3	+3																												
800	-3	+3																												
1000	0	0																												
1200	-3	+3																												
3000	-3	+8																												
5000	-3	+8																												
10000	-8	+8																												

The information contained herein is believed to be correct, but no guarantee or warranty, express or implied, with respect to accuracy, completeness or results is extended and no liability is assumed. Challenge Electronics reserves the right to make changes in any specification, data or material contained herein.

Annexe 3 : le circuit intégré LM324



Absolute Maximum Rating

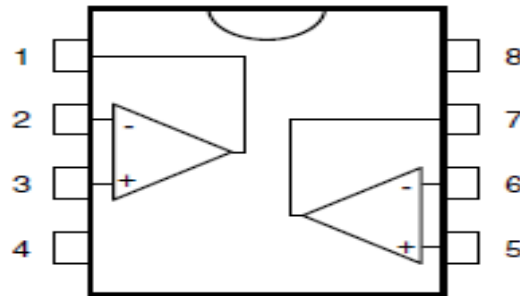
Parameter	LM324	Unit
Supply Voltage	32V	V
Differential Input Voltage	32	V
Input Voltage	-0.3 to 32	V
Input Current	50	mA
Storage Temperature	0 to 70	°C
Lead Temperature (solder 10 Second)	260	°C
ESD	250	V

Pin Description:

Pin No	Function	Name
1	Output of 1 st comparator	Output 1
2	Inverting input of 1 st comparator	Input 1-
3	Non-inverting input of 1 st comparator	Input 1+
4	Supply voltage; 5V (up to 32V)	Vcc
5	Non-inverting input of 2 nd comparator	Input 2+
6	Inverting input of 2 nd comparator	Input 2-
7	Output of 2 nd comparator	Output 2
8	Output of 3 rd comparator	Output 3
9	Inverting input of 3 rd comparator	Input 3-
10	Non-inverting input of 3 rd comparator	Input 3+
11	Ground (0V)	Ground
12	Non-inverting input of 4 th comparator	Input 4+
13	Inverting input of 4 th comparator	Input 4-
14	Output of 4 th comparator	Output 4

Annexe4 : le circuit intégré LM358

LM358 LINEAR INTEGRATED CIRCUIT



- 1 - Output 1
- 2 - Inverting input
- 3 - Non-inverting input
- 4 - V_{CC-}
- 5 - Non-inverting input 2
- 6 - Inverting input 2
- 7 - Output 2
- 8 - V_{CC+}

ELECTRICAL CHARACTERISTICS ($V_{CC}=5.0V, V_{EE}=GND, T_A=25^\circ C$, unless otherwise specified)

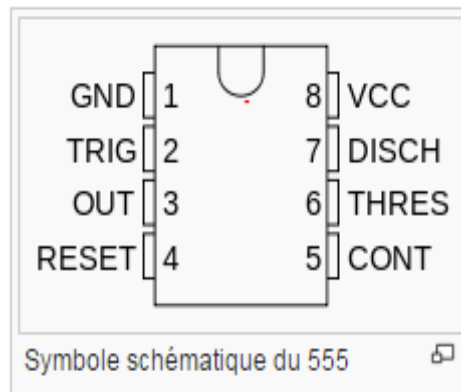
PARAMETER	SYMBOL	TEST CONDITION	MIN	TYP	MAX	UNIT
Input Offset Voltage	V_{IO}	$V_{CM}=0V$ to $V_{CC}-1.5V$ $V_{O(P)}=1.4V, R_S=0\Omega$		2.9	7.0	mV
Input Offset Current	I_{IO}			5	50	nA
Input Bias Current	I_{BIAS}			45	250	nA
Input Common Mode Voltage	$V_{I(R)}$	$V_{CC}=30V$	0		$V_{CC}-1.5$	V
Power Supply Current	I_{CC}	$R_L = \text{ } , V_{CC}=30V$		0.8	2.0	mA
		$R_L = \text{ } , \text{ Full Temperature Range}$		0.5	1.2	mA
Large Signal Voltage Gain	G_V	$V_{CC}=15V, R_L \geq 2K\Omega$ $V_{O(P)}=1V$ to $11V$	25	100		V/mV
Output Voltage Swing	$V_{O(H)}$	$V_{CC}=30V, R_L=2K\Omega$	26			V
		$V_{CC}=30V, R_L=10K\Omega$	27	28		
	$V_{O(L)}$	$V_{CC}=5V, R_L \geq 10K\Omega$		5	20	mV
Common Mode Rejection Ratio	CMRR		65	80		dB
Power Supply Rejection Ratio	PSRR		65	100		dB
Channel Separation	CS	$f=1KHZ$ to $20KHZ$		120		dB
Short Circuit Current to Ground	I_{SC}			40	60	mA
Output Current	I_{SOURCE}	$V_{I(+)}=1V, V_{I(-)}=0V$ $V_{CC}=15V, V_{O(P)}=2V$	10	30		mA
		$V_{I(+)}=0V, V_{I(-)}=1V$ $V_{CC}=15V, V_{O(P)}=2V$	10	15		mA
		$V_{I(+)}=0V, V_{I(-)}=1V$ $V_{CC}=15V, V_{O(P)}=200mV$	12	100		mA
Differential Input Voltage	$V_{I(DIFF)}$				V_{CC}	V



Contek Microelectronics Co., Ltd.

<http://www.contek-ic.com> E-mail: sales@contek-ic.com

Annexe5 : le circuit intégré NE555



#	Nom	Description
1	GND	Masse
2	TRIG	Gâchette, amorce la temporisation - Détecte lorsque la tension est inférieure à 1/3 de VCC
3	OUT	Signal de sortie
4	RESET	Remise à zéro, interruption de la temporisation
5	CONT	Accès à la référence interne (2/3 de VCC)
6	THRES	Signale la fin de la temporisation lorsque la tension dépasse 2/3 de VCC
7	DISCH	Borne servant à décharger le condensateur de temporisation
8	VCC	Tension d'alimentation, généralement entre 5 et 15V

Annexe6 : le transistor bipolaire

transistors commutation rapide NPN



2N2218
2N2218A

Décembre 1980

Transistors N-P-N en boîtier métallique TO-39 avec collecteur relié au boîtier, destinés principalement à des applications de commutation très rapide. Le 2N2218 est également utilisable dans les amplificateurs continus et V.H.F./U.H.F.

CARACTÉRISTIQUES PRINCIPALES

		2N2218		2N2218A	
Tension collecteur-base (émetteur ouvert)	V_{CB0}	max	60	75	V
Tension collecteur-émetteur (base ouverte)	V_{CE0}	max	30	40	V
Courant collecteur (continu)	I_C	max	800	800	mA
Puissance totale dissipée ($T_{amb} \leq 25^\circ C$)	P_{tot}	max	0,8	0,8	W
Température de jonction	T_j	max	175	175	$^\circ C$
Gain en courant continu ($T_j = 25^\circ C$) $I_C = 10\text{ mA}$; $V_{CE} = 10\text{ V}$	h_{FE}	>	35	35	
Fréquence de transition ($f = 100\text{ MHz}$) $I_C = 20\text{ mA}$; $V_{CE} = 20\text{ V}$	f_T	>	250	250	MHz
Temps de stockage $I_C = 150\text{ mA}$; $I_B = -I_{BM} = 15\text{ mA}$	t_s	<	—	225	ns

DONNÉES MÉCANIQUES

Dimensions en mm

BOITIER TO-39

Collecteur relié au boîtier.

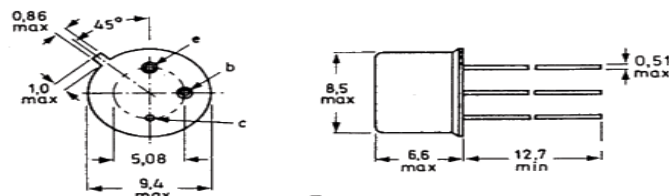


Fig. 1

Accessoire : 56 245 (entretoise).

35

TRANSISTOR BIPOLAIRE

3 états

◆ Bloqué

- $I_B = I_C = 0$
- $V_{BE} < 0.7V$

◆ Saturation

- $I_C = I_{csat} < \beta I_B$ (critère de saturation)
- $V_{CE} = 0$ à $0.1V$ (conséquence de la saturation)

◆ Linéaire

- $V_{CE} > 1V$
- $I_C = \beta I_B$ (donnée constructeur entre 50 et 150)
- $V_{BE} = 0.7V$ (jonction EB passante)

Bibliographie

Référence Bibliographique :

- [1] : Mémoire M2 instrumentation, présenté par Mr Guenineche Lotfi, Mr Hachid Sidahmed. Theme « **Détecteur d'incendie** », 2012, université Abou Baker Belkaid-Tlemcen.
- [2] : <http://www.detectionintrusion.fr/les-alarmes-intrusion/les-detecteurs-volumetriques/>
- [3] : <http://physiquemangin.pagesperso-orange.frBTSSecourscapeursetudiant.pdf>
- [4] : <http://gte.univ-littoral.frsectionsdocuments-pdagogiqueschapitre-8>
mesuredownloadFilefileLes_capteurs.pdfnocache=1289041293.81
- [5] : <https://fr.wikiversity.org/wiki/Capteur/Introduction>
- [6] : <http://www.technologuepro.comcours-capteurs-actionneurs-instrumentation-industriellech11-generalites-sur-les-capteurs.pdf>
- [7] : <http://www.les-electroniciens.comsitesdefaultfilesourscapeurs.pdf>
- [8] : <file:///F:/%C2%A0/M%C3%A9moire%202015-0216%20M2/captr%20v1m2.html>
- [9] : <https://www.google.dz/search?q=le+r%C3%A9gulateur+7805&espv=2&biw=1366&bih=667&tbm=isch&tbo=u&source=univ&sa=X&ved=0ahUKEwjy6Zz1t9DMAhWBDsAKHQI9BRkQsAQIGQ#imgrc=hXOEPnfiXmop7M%3A>
- [10] : http://www.sonelec-musique.com/electronique_theorie_reg_tension.html
- [11]:<file:///localhost/F:/M%C3%A9moire%20201502016%20M2/micphone%20memoire/microphone/Microphone%20-%20Wikip%C3%A9dia.htm>
- [12] : <file:///F:/%C2%A0/M%C3%A9moire%2020150216%20M2/micphone%20memoire/micro/Electronique%20-%20Bases%20%20Alimentation%20micro%20electret.html>
- [13]:https://www.google.dz/search?q=amplificateur+op%C3%A9rationnel&espv=2&biw=1366&bih=667&tbm=isch&tbo=u&source=univ&sa=X&ved=0ahUKEwj76v2_yNDMAhVnIsAKHaW6DAkQsAQIKQ#imgrc=9IKUYOmRdtL8cM%3A.
- [14] : <http://www.eleccircuit.com/lm324-quad-op-amp/>
- [15] : www.datasheetcatalog.com
- [16] : <http://www.buildcircuit.com/experiment-with-lm358/>
- [17] : <https://fr.wikipedia.org/wiki/NE555>

Bibliographie

- [18]: <file:///F:/%C2%A0/M%C3%A9moire%202015-0216%20M2/Relaxation%20oscillator%20-%20Wikipedia,%20the%20free%20encyclopedia.html>.
- [19]: Mémoire Licence L3 électronique, présenté par M^{lle} Sefaoui Newel, Mr Kwangaya Ibrahim IDD. Le Thème « **CHENILLARD** », 2014, université Abou Baker Belkaid-Tlemcen.
- [20]: file:///H:/%C2%A0/M%C3%A9moire%202015-0216%20M2/Rapport_projet_electronique_ne555.pdf.
- [21]: <file:///F:/%C2%A0/m%C3%A9moir%20rahimoooo/Cours%20de%20Electronique%20-%20Transistor%20bipolaire%20-%20Maxicours.com.html>.
- [22]: <http://images.search.yahoo.com/yhs/search?p=transistor+bipolaire&type=br112dm31bs03af128492&ri=13&hsimp=yhs-yhsifmclone1&hspart=Babylon&tab=organic&ri=13>
- [23]: http://www.lesia.insa-toulouse.fr/~acco/acco_wiki/lib/exe/fetch.php?media=hard:3imacs_be_elec:2010_11:corrige_td_be_imacs_serie_1_v3.pdf
- [24]: <http://www.bedwani.ch/electro/ch14/index.htm>
- [25]: http://www.buensearch.com/?s=img&babsrc=SP_ss&rlz=0&sd=31&q=Transistor+NPN+et+PNP