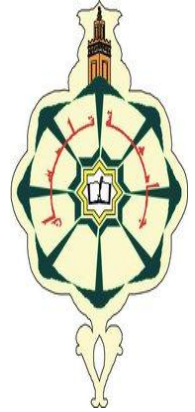


**REPUBLIQUE ALGERIENNE DEMOCRATIQUE ET POPULAIRE**  
**MINISTRE DE L'ENSEIGNEMENT SUPERIEUR**  
**ET DE LA RECHERCHE SCIENTIFIQUE**  
**UNIVERSITE ABOU BEKR BELKAID**  
**- TLEMCEM -**  
**FACULTE DE TECHNOLOGIE**  
**DEPARTEMENT DE GENIE ELECTRIQUE ET ELECTRONIQUE**



**Mémoire de projet de fin d'étude pour l'obtention du diplôme de Master II**  
**en Electronique Biomédicale**

**CONTROLE DISTANT DES DISPOSITIFS MEDICAUX SOUS LE**  
**PROTOCOLE TCP/IP: APPLICATION A LA TELESURVEILLANCE DE**  
**LA PRESSION ARTERIELLE**

*Soutenu le 02/07/2012 A 11 :00 H*

**Présenté Par:**

- *Mr. SERIER ABDESSAMAD*
- *Mr. BENYEHIA ABDELKARIM*

**Membres du jury :**

- |                                     |                   |                          |
|-------------------------------------|-------------------|--------------------------|
| • <i>Mr. DEBBAL Sidi. MEL Amine</i> | <i>Professeur</i> | <i>Président du jury</i> |
| • <i>Mr. HAMZA CHERIF.L</i>         | <i>M.A.A</i>      | <i>Examineur</i>         |
| • <i>Mr. BENABDALLAH.M</i>          | <i>Professeur</i> | <i>Encadreur</i>         |

*Année universitaire 2011/2012*



## *Remerciement*

*En préambule à ce mémoire nous remerciant ALLAH qui nous aide et nous donne la patience et le courage durant ces longues années d'étude.*

*Nous souhaitant adresser nos remerciements les plus sincères aux personnes qui nous ont apporté leur aide et qui ont contribué à l'élaboration de ce mémoire ainsi qu'à la réussite de cette formidable année universitaire.*

*Ces remerciements vont tout d'abord au corps professoral et administratif de la Faculté de technologies, pour la richesse et la qualité de leur enseignement et qui déploient de grands efforts pour assurer à leurs étudiants une formation actualisée.*

*Je tiens à remercier sincèrement Monsieur BENABDELAH Mohamed qui, en tant que Directeur de mémoire, s'est toujours montré à l'écoute et très disponible tout au long de la réalisation de ce mémoire, ainsi pour l'inspiration, l'aide et le temps qu'il a bien voulu me consacrer et sans qui ce mémoire n'aurait jamais vu le jour.*

*Que monsieur le professeur DEBBAL Sidi. M EL Amine trouve ici l'expression de notre profonde gratitude pour nous avoir accordé l'honneur de présider notre jury*

*Notre remerciement et notre reconnaissance vont à Monsieur HAMZA CHERIF.L pour avoir accepté d'examiner et de juger notre travail. Votre présence parmi notre jury nos honore spécialement*

*On n'oublie pas nos parents pour leur contribution, leur soutien et leur patience.*

*Enfin, nous adressons nos plus sincères remerciements à tous nos proches et amis, qui nous ont toujours soutenue et encouragée au cours de la réalisation de ce mémoire.*

*Merci* 

## *Dédicace*

*Je dédie se modeste travail à :*

- + Mes très chers parents qui ont fait les plus grands sacrifices pour me voir atteindre mon but.*
- + A mon très cher frère et sa femme et ces enfants*
- + A mes très chères sœurs, leurs maris et leurs enfants.*
- + Toute ma famille spécialement mon oncle Bachir*
- + Tous mes amis spécialement : Abdessamad, Youcef, Mohamed, Mokhtar, Abdelbasset, Abdelkarim, Sofian, Yassine, Faudel, Berroua.*
- + Toute la promotion master II EBM 2011/2012*

*ABDESSAMAD*

# Table des matières

<b>INTRODUCTION GENERALE.....</b>	<b>4</b>
-----------------------------------	----------

## CHAPITRE I

### LE CŒUR HUMAIN, PRESSIONS ET ANOMALIES

<i>I.1/ INTRODUCTION.....</i>	<i>7</i>
<i>I.2 / STRUCTURE : .....</i>	<i>7</i>
<i>I.3 / LA PETITE ET LA GRANDE CIRCULATION : .....</i>	<i>9</i>
* <i>La petite circulation (circulation pulmonaire): .....</i>	<i>9</i>
* <i>La grande circulation (circulation systémique):.....</i>	<i>9</i>
<i>I.4 / LA REVOLUTION CARDIAQUE .....</i>	<i>10</i>
<i>I.5 / REGULATION DU CYCLE CARDIAQUE : .....</i>	<i>11</i>
<i>I.6 / PRESSION ARTERIELLE .....</i>	<i>12</i>
<i>I.6.1 / Variations physiologiques .....</i>	<i>13</i>
<i>I.7 / HYPERTENSION ARTERIELLE .....</i>	<i>14</i>
<i>I.6.1 / Définition : .....</i>	<i>14</i>
<i>I.7.2 / Chiffre limites des différents niveaux d'hypertension : .....</i>	<i>15</i>
<i>I.7.3 / Causes : .....</i>	<i>15</i>
<i>I.7.4 / Les complications.....</i>	<i>16</i>
<i>I.8 / HYPOTENSION ARTERIELLE.....</i>	<i>17</i>
<i>I.8.1 / Symptômes .....</i>	<i>17</i>
<i>I.8.2 / Étiologies .....</i>	<i>17</i>

## CHAPITRE II

### METHODES DE MESURE DE LA PRESSION ARTERIELLE

<i>II.1/ DEFINITION.....</i>	<i>19</i>
<i>II.2/ BUT.....</i>	<i>19</i>
<i>II.3/ METHODES .....</i>	<i>19</i>
<i>II.3.1 / Méthode directe (invasive) : .....</i>	<i>19</i>
<i>II.3.2/ Méthode indirecte (non invasive) : .....</i>	<i>21</i>
A/ <i>Méthode auscultatoire .....</i>	<i>21</i>
B/ <i>Méthode oscillométrique .....</i>	<i>23</i>

## CHAPITRE II

### PROTOCOLES DE COMMUNICATION

<i>III.1/ INTRODUCTION : .....</i>	<i>26</i>
<i>III.2/ PROTOCOLES ORIENTES ET NON ORIENTES CONNEXION .....</i>	<i>26</i>
<i>III.3/ INTERNET PROTOCOL (IP).....</i>	<i>26</i>
<i>III.3.1/ Les datagrammes.....</i>	<i>27</i>
<i>III.3.2/ La fragmentation des datagrammes IP.....</i>	<i>27</i>
<i>III.3.3/ Le routage IP.....</i>	<i>27</i>

<i>III.4/ PROTOCOLE TCP</i> .....	28
<i>III.4.1/ Définition :</i> .....	28
<i>III.4.2/ Les caractéristiques du protocole TCP</i> .....	28
<i>III.4.3/ Le but de TCP</i> .....	28
<i>III.4.4/ La fonction de multiplexage</i> .....	29
<i>III.4.5/ Fiabilité des transferts</i> .....	29
<i>III.4.6/ Etablissement d'une connexion</i> .....	30
<i>III.4.7/ Fin d'une connexion</i> .....	31
<i>III.5/ QUE SIGNIFIE TCP/IP?</i> .....	31
<i>III.5.1/ TCP/IP est un modèle en couches</i> .....	32
<i>III.5.2/ Présentation du modèle OSI</i> .....	32
<i>III.5.2/ Les couches de modèle TCP/IP</i> .....	34
La couche Accès réseau .....	34
La couche Internet .....	35
La couche Transport .....	35
La couche Application .....	35
<i>III.5.3/ Encapsulation des données</i> .....	36
<i>III.6/ WINSOCK</i> .....	37
<i>III.6.1/ Généralités:</i> .....	37
<i>III.6.2/ Positionnement de Winsock dans Windows :</i> .....	37
<i>III.6.3/ La couche de communication de haut niveau :</i> .....	37
<i>III.6.4/ Les propriétés basiques du contrôle Winsock</i> .....	38

## **CHAPITRE IV**

### **ETUDE D'UNE CARTE D'ACQUISITION DE DONNEES UNIVERSELLE**

<i>IV.1/ CHAINE D'ACQUISITION :</i> .....	41
<i>IV.1.1/ Carte d'acquisition :</i> .....	41
<i>IV.1.2/ Liaison RS232 :</i> .....	41
<i>IV.2 - MICROCONTROLEUR :</i> .....	43
<i>IV.2.1/ Introduction :</i> .....	43
<i>IV.2.2/ Les Pics de Microchip:</i> .....	44
<i>IV.2.3/ Les éléments de base du PIC 16F876/877</i> .....	45
A/ L'Horloge : .....	45
B/ L'ALU et l'accumulateur W : .....	46
C/ Organisation de la mémoire RAM : .....	46
<i>Accès à la RAM par adressage DIRECT :</i> .....	47
D/ Les Timers : .....	48
E/ Le module de conversion A/N : .....	51
<i>E.1/Déroulement d'une Conversion</i> .....	52
<i>E.2/ Temps de conversion</i> .....	53
<i>E.3/Temps d'acquisition :</i> .....	54
<i>E.4/ Fréquence d'échantillonnage :</i> .....	54

F/ L'USART : .....	54
--------------------	----

## **CHAPITRE V**

### **ASPECT HARD ET SOFT DU SYSTEME**

<i>V.1</i> INTRODUCTION : .....	56
V.2/ ASPECT SOFT DE SYSTEME: .....	57
V.2.1/ Introduction .....	57
V.2.2/Organigrammes : .....	58
A/ Organigramme du Serveur : .....	58
B/ Organigramme du Client : .....	59
V.2.3/ Applications : .....	59
A/ Le programme Serveur : .....	59
A.1/ Description de l'interface graphique serveur : .....	59
A.2/ Description du code serveur : .....	60
B/ Le programme Client : .....	62
B.1/ Description de l'interface graphique client : .....	62
B.2/ Description du code client: .....	63
V.2.4/ Organigramme général de projet : .....	65
V.3/ ASPECT HARD DE SYSTEME: .....	66
Bloc de diagramme de l'appareil : .....	66
V.3.1/Carte d'acquisition : .....	67
A/ Schéma bloc d'une carte d'acquisition : .....	67
B/ Principe de fonctionnement de la carte : .....	67
1/ Les filtres anti-repliements : .....	67
2/ L'échantillonneur bloqueur (Te ; Fe) : .....	67
3/ Le convertisseur analogique - numérique (ADC) : .....	67
C/ Circuit d'acquisition du signal .....	68
V.3.2/Liaison série RS232 : .....	69
V.3.3/ Compresseur : .....	69
V.3.4/ Brassard : .....	69
V.3.5/ Capteur de pression : .....	69
V.3.6/ Amplificateur: .....	70
1- Caractéristiques : .....	70
2 - Applications : .....	70
V.3.6/ Electrovalve : .....	70
V.3.7/ Explication général de l'appareil: .....	71
<b>CONCLUSION GENERALE</b> .....	<b>72</b>
<b>LISTE DES ABREVIATIONS</b> .....	<b>73</b>
<b>ANNEXE « A »</b> .....	<b>76</b>
<b>BIBLIOGRAPHIE</b> .....	<b>78</b>

## *Introduction générale*

L'organisation mondiale de santé a rapporté en 2005 que les maladies cardio-vasculaires étaient la cause majeure de décès dans le monde, avec une statique approximative de 30% de tous les décès.

Les statistiques proportionnelles à l'âge prouvent que la cause principale des décès entre les âges de 15 et 59 était HIV/SIDA suivi des maladies cardiaques et de la tuberculose ischémique. Au-delà de 59 ans, les causes principales des décès étaient données marquant l'importance de diagnostiquer et de traiter des maladies athérosclérotiques.

La maladie des artères appelée athérosclérose se caractérise par la formation dans la paroi de l'artère de plaques de cholestérol, appelées plaques d'athérome. En réduisant la cavité de l'artère, elles réduisent le débit sanguin

Le corps est parcouru par un immense réseau de vaisseaux sanguin dans le lequel le sang circule : c'est la circulation sanguine. Le mouvement du sang dans les vaisseaux est provoqué par une pompe, le cœur. C'est l'ensemble formé par le cœur et les vaisseaux sanguins que l'on appelle le système circulatoire (système cardiovasculaire). Dans ce système règne une distribution manométrique appelée pression vasculaire. L'une des maladies les plus répandues de ce système notamment liées aux lésions athéromateuses est l'hypertension artérielle (HTA).

Notre travail dans le cadre de ce mémoire s'articule autour de la commande distante des dispositifs médicaux via le réseau internet et sous le protocole TCP/IP. Pour cela nous avons mis à contribution le contrôle winsock de Visual basic pour transmettre les commandes distantes et le contrôle Mscmm pour transmettre les commandes locales via un dispositif micro contrôlé par le 16F876A de Microship) en vue de la télésurveillance de la pression artérielle chez les HTA.



Ainsi Le chapitre 1 a été consacré aux aspects physiologiques de l'exploration fonctionnelle cardiovasculaire.

L'état de l'art en matière de mesure et de surveillance de la pression artérielle, en particulier les méthodes oscillométriques, a été développé au chapitre 2.

L'étude détaillée du protocole TCP/IP en relation avec le modèle OSI de ISO a fait l'objet du chapitre 3.

La chaîne d'acquisition micro contrôlé a été présentée au niveau du chapitre 4.

L'implémentation software et hardware proprement dite du contrôle distant des dispositifs médicaux dédiée en particulier à la télésurveillance de la pression artérielle chez les HTA a été mise en œuvre au niveau du chapitre 5.

Nous avons finalisé notre travail avec une conclusion générale.

# *Chapitre I*

*Le cœur humain, pressions et anomalies*

### I.1/ Introduction

Le cœur est un organe creux et musculaire qui assure la circulation du sang en pompant le celui-ci par des contractions rythmiques vers les vaisseaux sanguins et les cavités du corps.

Le cœur est le centre du système circulatoire.

Dans le corps humain, le cœur se situe dans le médiastin. C'est la partie médiane de la cage thoracique délimitée par les deux poumons, le sternum et la colonne vertébrale. Il se trouve un peu à gauche du centre du thorax, en arrière du sternum, sur le diaphragme.

### I.2 / Structure :

C'est un organe creux mû par un muscle, le myocarde, et enrobé du péricarde (*pericardium*) ; il est entouré par les poumons. (Figure 1.1)

Le cœur mesure de 14 à 16 cm et son diamètre de 12 à 14cm. Sa taille est d'environ 1.5 fois la taille du poing fermé de la personne. Son volume vaut environ 50 à 60cm<sup>3</sup>. Un peu moins gros chez la femme que chez l'homme, il mesure en moyenne chez celui-ci 105mm de largeur, 98mm de hauteur, 205mm de circonférence. Le cœur d'un adulte pèse de 300 à 350 grammes. Ces dimensions sont souvent augmentées dans les affections cardiaques. [1]

Il consiste en quatre chambres, appelées cavités cardiaques : les *atria* ou *oreillettes* en haut, et les *ventricules* en bas.

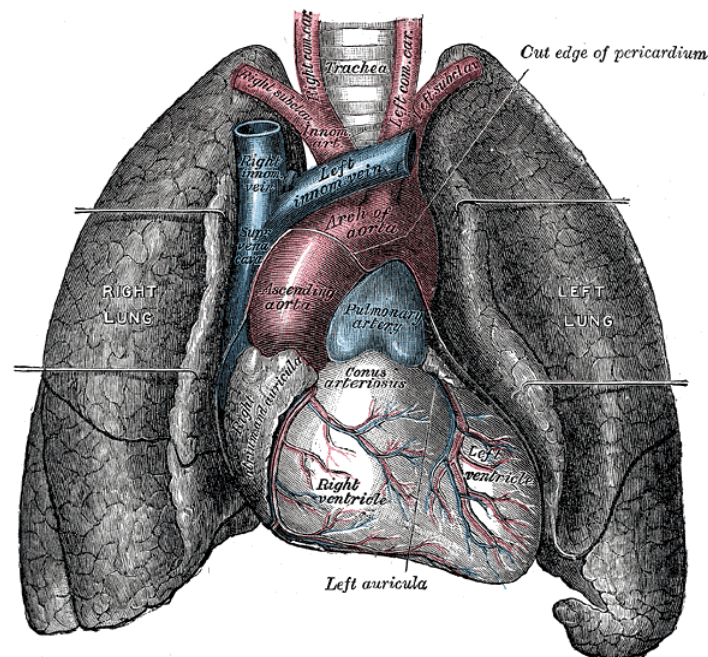


Figure 1.1 : Cœur et poumons

Un mur musculaire épais, le *septum*, divise l'atrium et le ventricule gauche de l'atrium et le ventricule droit, évitant le passage de sang entre les deux moitiés du cœur. Des valves entre les oreillettes et les ventricules assurent le passage unidirectionnel coordonné du sang depuis les oreillettes vers les ventricules.

L'organe central de la circulation sanguine est, en réalité, composé de deux cœurs accolés l'un à l'autre, mais cependant totalement distincts l'un de l'autre : un cœur droit dit veineux (ou segment capacitif), et un cœur gauche dit artériel (ou segment résistant). Les ventricules ont pour fonction de pomper le sang vers le corps ou vers les poumons. Leurs parois sont plus épaisses que celles des oreillettes, et la contraction des ventricules est plus importante pour la distribution du sang. (Figure 1.2)

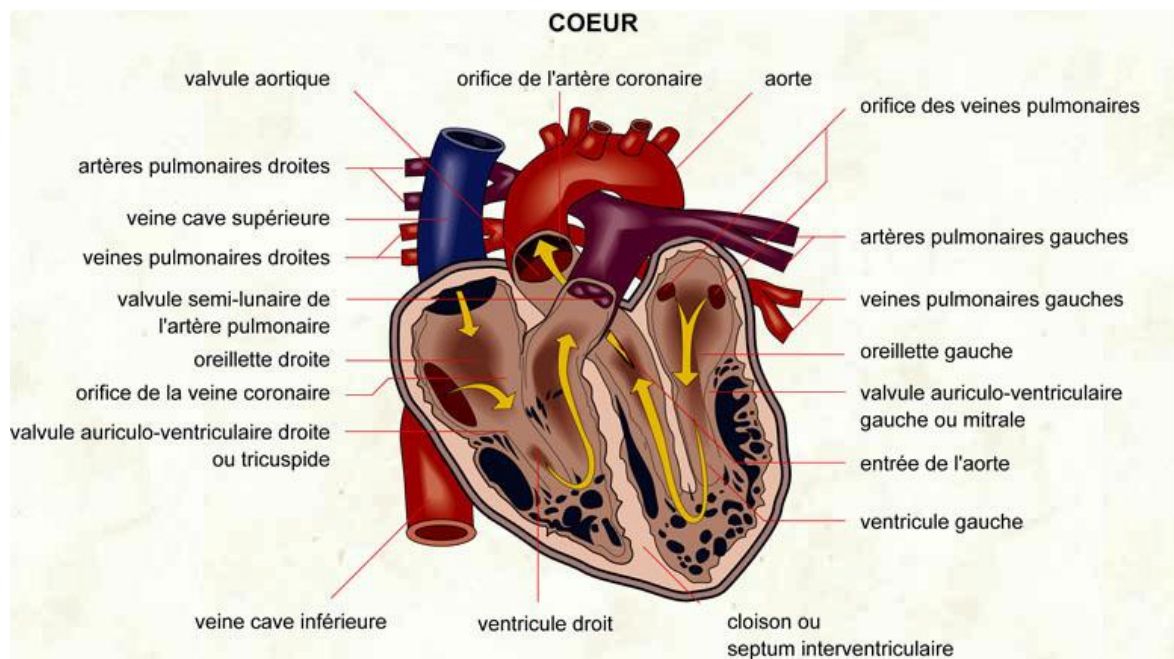


Figure 1.2. Schéma général du cœur chez l'homme.

La paroi du cœur est composée de muscle qui ne se fatigue pas. Elle consiste en trois couches distinctes. La première est l'épicarpe (epicardium) qui se compose d'une couche de cellules épithéliales et de tissu conjonctif. La deuxième est l'épais myocarde (myocardium) ou muscle cardiaque. À l'intérieur se trouve l'endocarpe (endocardium), une couche additionnelle de cellules épithéliales et de tissu conjonctif. Le cœur a besoin d'une quantité importante de sang, offerte par les artères coronaires (dont la circulation est dite diastolique) gauche et droite (*arteriae coronariae*), des embranchements de l'aorte.

### ***I.3 / la petite et la grande circulation :***

#### ***\* La petite circulation (circulation pulmonaire):***

La petite circulation est le circuit des échanges respiratoires : c'est la circulation entre le cœur et les poumons. Elle fonctionne à basse pression.

Du sang appauvri en oxygène par son passage dans le corps entre dans l'atrium droit par trois veines; la veine cave supérieure (vena cava superior), la veine cave inférieure (vena cava inferior) et le sinus coronaire. Le sang passe ensuite vers le ventricule droit. Celui-ci le pompe vers les poumons par l'artère pulmonaire (arteria pulmonalis).

#### ***\*La grande circulation (circulation systémique):***

La grande circulation est le circuit entre le cœur et l'organisme; elle irrigue le cerveau, les reins, l'intestin, le foie, etc. et tous les muscles et l'ensemble de la peau. Elle est à haute pression.

Après avoir perdu son dioxyde de carbone aux poumons et s'y être pourvu d'oxygène, le sang passe par les veines pulmonaires (venae pulmonales) vers l'oreillette gauche. De là le sang oxygéné entre dans le ventricule gauche. Celui-ci est la chambre pompant principale, ayant pour but d'envoyer le sang par l'aorte (aorta) vers toutes les parties du corps sauf les poumons.

Le ventricule gauche est bien plus massif que le droit parce qu'il doit exercer une force considérable pour forcer le sang à traverser tout le corps contre la pression corporelle, tandis que le ventricule droit ne dessert que les poumons. Bien que les ventricules se trouvent en bas des atria, les deux vaisseaux par lesquels le sang quitte le cœur (l'artère pulmonaire et l'aorte) se trouvent en haut du cœur. [2]

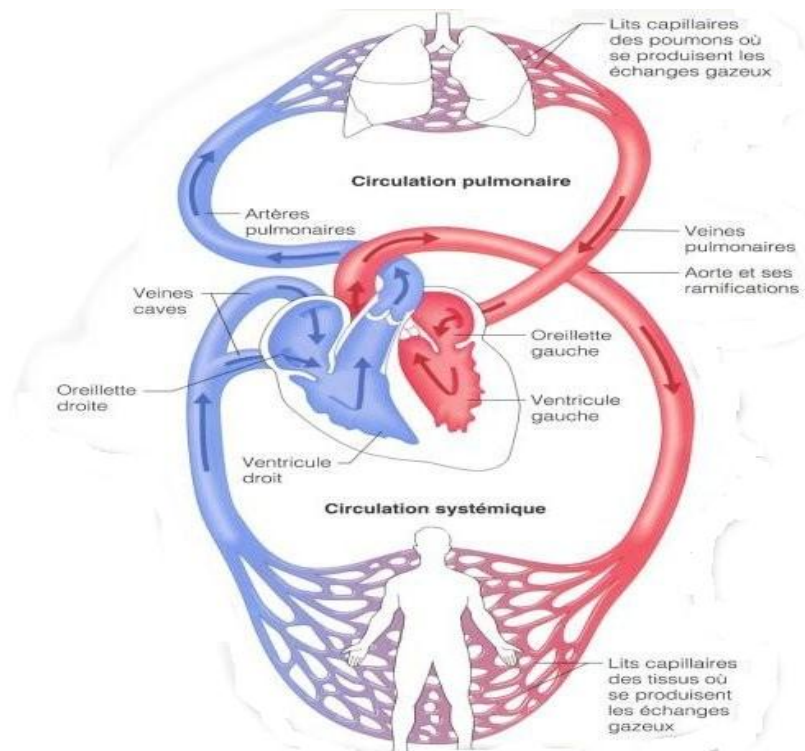


Figure 1.3. La grande et la petite circulation

#### 1.4 /La révolution cardiaque

Le cœur possède une fréquence d'impulsion au repos de 60 à 80 battements pour un débit de 4,5 à 5 litres de sang par minute. Chaque battement du cœur entraîne une séquence d'événements collectivement appelés la *révolution cardiaque*. Celle-ci consiste en trois étapes majeures : la *systole auriculaire*, la *systole ventriculaire* et la *diastole*. Au début du cycle cardiaque le sang remplit les oreillettes droites et gauches grâce aux veines caves et pulmonaires.

- Au cours de la systole auriculaire, les oreillettes se contractent et éjectent du sang vers les ventricules (remplissage actif). Une fois le sang expulsé des oreillettes, les *valves auriculo-ventriculaires* entre les oreillettes et les ventricules se ferment. Ceci évite un reflux du sang vers les oreillettes. La fermeture de ces valves produit le son familier du battement du cœur. (Figure 1.4)

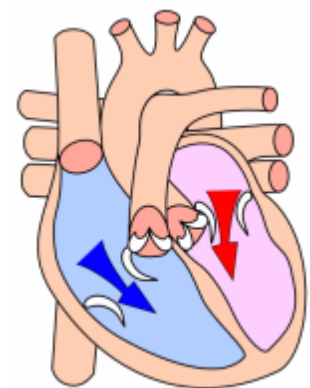
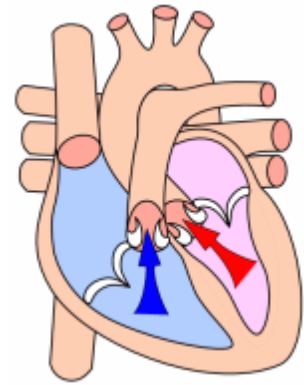


Figure 1.4

• La systole ventriculaire implique la contraction des ventricules, expulsant le sang vers le système circulatoire. Une fois le sang expulsé, les deux *valves sigmoïdes* - la *valve pulmonaire* à droite et la *valve aortique* à gauche – se ferment. Ainsi le sang ne reflue pas vers les ventricules. La fermeture des valvules sigmoïdes produit un deuxième bruit cardiaque plus aigu que le premier. Pendant cette systole les oreillettes maintenant relâchées, se remplissent de sang.

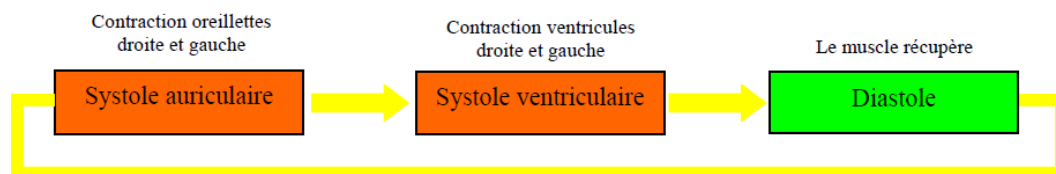


*Figure 1.5*

Enfin, la diastole est la période de la relaxation de toutes les parties du cœur, permettant le remplissage (passif) des ventricules et l'arrivée de nouveau sang.

Pendant ce temps, le sang veineux achève de remplir les oreillettes relâchées et ce remplissage prépare la révolution cardiaque suivante. Le sang ne peut pas refluer dans els ventricules puisqu'il vient buter sur les valvules sigmoïdes qui se ferment (deuxième bruit du cœur) Au total la révolution cardiaque dure 8/10 de seconde et la moitié est consacrée au repos du myocarde ( $8/10 = 1/10 + 3/10 + 4/10$ )

Le cœur passe 1/3 du temps en systole et 2/3 en diastole. L'expulsion rythmique du sang provoque ainsi le pouls que l'on peut tâter. [3]



*Figure 1.6 : Cycle cardiaque*

### ***1.5 / Régulation du cycle cardiaque :***

Le muscle cardiaque est 'myogénique'. Ceci veut dire qu'à la différence du muscle squelettique, qui a besoin d'un stimulus conscient ou réflexe, le muscle cardiaque s'excite lui-même. Les contractions rythmiques se produisent spontanément, bien que leur fréquence puisse être affectée par des influences nerveuses ou hormonales telles l'exercice ou la perception de danger.

La séquence rythmique des contractions est coordonnée par une dépolarisation (inversion de la polarité électrique de la membrane par passage actif d'ions à travers celle-ci) du *nœud sinusal* ou *nœud de Keith et Flack* (*nodus sinuatrialis*) situé dans la paroi supérieure de l'atrium droit. Le courant électrique induit, de l'ordre du microvolt, est transmis dans l'ensemble des oreillettes et passe dans les ventricules par l'intermédiaire du nœud auriculo-ventriculaire. Il se propage dans le septum par *le faisceau de His*, constitué de fibres spécialisées appelées *fibres de Purkinje* et servant de filtre en cas d'activité trop rapide des oreillettes. Les fibres de Purkinje sont des fibres musculaires spécialisées permettant une bonne conduction électrique, ce qui assure la contraction simultanée des parois ventriculaires.

Ce système électrique explique la régularité du rythme cardiaque et assure la coordination des contractions auriculo-ventriculaires. C'est cette activité électrique qui est analysée par des électrodes posées à la surface de la peau et qui constitue l'électrocardiogramme ou ECG. [1]

Battement du cœur :

Etre humain 60-100 fois par minute.

### ***1.6 / Pression artérielle***

La pression artérielle correspond à la pression du sang dans les artères. On parle aussi de tension artérielle, car cette pression est aussi la force exercée par le sang sur la paroi des artères, elle tend la paroi de l'artère; stricto sensu, la « tension » résulte de la « pression » et de l'élasticité de la paroi.

L'unité internationale de mesure de pression est le pascal (Pa). Toutefois, l'usage fait que la pression artérielle est souvent mesurée en centimètres de mercure (cm Hg), parfois en millimètres de mercure (mm Hg). [4]

Elle est exprimée par 2 mesures :

- La pression maximale au moment de la contraction du cœur (systole),
- La pression minimale au moment du « relâchement » du cœur (diastole).

Si on énonce la tension sous la forme d'un seul chiffre, sans unité, il s'agit alors de la pression artérielle moyenne (PAM) exprimée en cm Hg. Celle-ci se calcule de la manière suivante :

$$\text{PAM} = (\text{pression systolique} + 2 \times \text{pression diastolique}) / 3$$



### 1.6.1 / Variations physiologiques

La pression artérielle est le résultat d'interactions complexes entre différents systèmes. Pour simplifier, on peut comparer la mécanique des fluides avec le circuit électrique et la loi d'Ohm :  $U = R \times I$  :

- U correspond à la différence de pression entre deux endroits ;
- I, intensité électrique, peut être comparé au débit sanguin ; il dépend de la fonction pompe du cœur et de la quantité totale de sang dans l'organisme (appelé volémie) : la fonction pompe cardiaque dépend directement de la fréquence de contraction, mais aussi de la force de cette dernière ; la volémie est le résultat d'un équilibre entre l'apport en eau et les pertes physiologiques (urines, selles, sueurs, respiration) ;

- R, résistance, correspond effectivement à la résistance des petits vaisseaux à l'écoulement du sang :

Si ces derniers rétrécissent (vasoconstriction), les résistances s'élèvent ; au contraire, s'ils s'élargissent (vasodilatation), les résistances baissent.

D'autres éléments physiologiques : Pression pulsée ou pression différentielle, loi de Poiseuille.

Les mécanismes de régulation sont de type :

- nerveux : vasodilatation par le nerf vague avec ralentissement de la fréquence cardiaque

- humoral (c'est-à-dire par production de substances chimiques qui vont se diffuser dans tout l'organisme et agir ainsi à distance) :

- adrénaline et noradrénaline (produites par les glandes médullosurrénales) entraînant entre autre une accélération du cœur,

- Le système rénine-angiotensine-aldostérone, entraînant une vasoconstriction des artères rénales ; la rénine produite au niveau des cellules juxtaglomérulaires, permet la conversion de l'angiotensinogène (produite par le foie) en angiotensine ;

- hormones antidiurétiques (ADH ou vasopressine peptide produite au niveau de la neurohypophyse) ;

Facteurs vaso dilatateurs tissulaires...

Cela explique la grande variabilité des chiffres tensionnels d'une minute à l'autre chez le même individu : en gros, l'effort et le stress font augmenter la pression artérielle, le repos la fait diminuer. La prise de tension est donc sujette à de nombreux artefacts, elle doit donc être

idéalement prise en position allongée, le patient étant au repos ; il ne faut pas négliger « l'effet blouse blanche » (la tension du patient augmente du fait de la nervosité induite par la mesure).

Il faut également vérifier l'adéquation entre la taille du brassard et celle du bras : si le premier est trop petit, on peut avoir une fausse élévation des chiffres tensionnels (effet « gros bras »). [4]

### ***1.7 / Hypertension artérielle***

L'hypertension artérielle, ou HTA, est définie par une pression artérielle trop élevée. Le patient porteur d'une HTA est un hypertendu.

#### ***1.6.1 / Définition :***

La pression artérielle doit être mesurée en position assise ou allongée, après 5 à 10 minutes de repos. Les valeurs doivent être retrouvées élevées à trois occasions différentes pour qu'on puisse parler d'hypertension artérielle (ou HTA). Le médecin mesure deux nombres :

- celui de la pression artérielle systolique ou PAS qui reflète la pression lors de la contraction du ventricule gauche (systole),
- la pression artérielle diastolique ou PAD qui reflète la pression lors de la relaxation du ventricule gauche (diastole)
- une pression artérielle moyenne se calcule à partir des deux premiers.

Les mesures s'expriment en centimètre ou en millimètre de mercure (Hg).

La tension artérielle est considérée comme précédant une hypertension artérielle pour des valeurs de la pression artérielle systolique comprises entre 120 et 139 mm Hg et/ou de la pression artérielle diastolique comprises entre 80 et 89 mm Hg.

La notion d'hypertension artérielle limite n'existe plus.

- Si des valeurs augmentées ne sont retrouvées qu'occasionnellement, on parle alors d'HTA labile qui ne nécessite alors qu'une simple surveillance, éventuellement accompagnée de mesures hygiéno-diététiques.

- On parle d'effet blouse blanche si la tension est élevée au cabinet du médecin et normale dans la vie de tous les jours. Cette augmentation de la pression est secondaire au stress de la consultation et n'est pas anormale.

Cette définition de l'hypertension artérielle repose en fait sur "l'acceptabilité" d'un risque plutôt que sur la "normalité" d'une valeur. L'hypertension artérielle n'est donc pas une maladie mais représente un facteur de risque qui, s'il est traité, permet d'éviter, dans une certaine mesure, des complications. Le risque augmente avec l'élévation de la tension artérielle et il est souhaitable d'avoir des chiffres tensionnels le plus bas possible.

Cependant, l'Organisation mondiale de la santé (OMS) a fixé des seuils, en tenant compte à la fois des risques tensionnels et des inconvénients liés aux traitements.

Une tension est donc considérée comme normale :

- si la pression artérielle systolique est inférieure à 140 millimètre de mercure (Hg),
- et si la pression artérielle diastolique est inférieure à 90 mm Hg. [1]

### 1.7.2 / Chiffre limites des différents niveaux d'hypertension :

	PRESSION SYSTOLIQUE	PRESSION DIASTOLIQUE
<b>HTA sévère</b>	> 180 mm Hg	> 110 mm Hg
<b>HTA stade 2</b>	> 160 mm Hg	> 100 mm Hg
<b>HTA stade 1</b>	> 140 et < 159 mm Hg	> 90 et < 99 mm Hg
<b>pré HTA <sup>3</sup></b>	> 120 et < 139 mm Hg	> 80 et < 89 mm Hg

### 1.7.3 / Causes :

1. Dans 90% des cas, l'hypertension artérielle est dite essentielle : aucune cause connue ne peut être retrouvée dans ce cas.

2. Dans 10% des cas, l'hypertension artérielle est secondaire : plusieurs causes peuvent être à l'origine d'une hypertension, certaines étant curables de façon définitive :

- \* Causes rénales : 4%.
- \* Causes surrénaliennes
- \* La coarctation aortique
- \* Grossesse

Autres causes

1. endocriniennes : hyperthyroïdie, hypothyroïdie, acromégalie, hyperparathyroïdie et les causes surrénaliennes déjà citées ci-dessus.

2. médicamenteuses : corticothérapie et hormones

3. Une tumeur cérébrale ou un accident vasculaire cérébral.

Causes favorisantes :

Dans la grande majorité des cas, le mécanisme précis de l'HTA reste inconnu. On peut cependant déterminer un certain nombre de circonstances associées statistiquement à l'HTA. C'est ce qu'on appelle un facteur de risque. Ce terme implique que le lien de causalité n'est pas établi (risque seulement statistique).

La coexistence fréquente de plusieurs de ces facteurs chez le même patient, en fait une maladie multifactorielle.

- L'âge
- Le sexe
- L'hérédité
- Le poids
- Le diabète
- Le stress
- L'effort physique

Autres facteurs

- Le bruit entraîne une élévation de la tension artérielle.
- L'altitude : les populations vivant en altitude ont un niveau tensionnel plus bas que celles vivant au niveau de la mer.
- La saison : la pression artérielle est plus élevée en hiver.
- Les troubles du sommeil : les sujets ronfleurs sont deux fois plus souvent hypertendus que les non-ronfleurs.
- La pilule estro-progestative augmente les chiffres tensionnels.

#### ***1.7.4 / Les complications***

Si l'HTA n'est pas maîtrisée par un traitement, des complications peuvent survenir. Il est important de préciser que l'hypertension elle-même n'est pas une maladie : elle n'est qu'un facteur favorisant. En d'autres termes, son existence n'est ni nécessaire ni suffisante pour voir les maladies se développer chez l'individu. A l'échelle d'une population, l'hypertension est un enjeu de santé publique majeur. A l'échelle d'un individu, elle n'a qu'une valeur prédictive assez faible sur le développement de problèmes vasculaires.

Elles peuvent être :

- la conséquence "mécanique" de la pression artérielle augmentée sur les vaisseaux (rupture de ces derniers avec hémorragies)
- la conséquence "mécanique" sur la pompe cardiaque travaillant à hautes pressions pendant longtemps ;
- la conséquence de la participation à la formation ou à la croissance de l'athérome, obstruant plus ou moins progressivement les artères.

Elles sont surtout cardiaques, neurologiques et rénales. [1]

***1.8 / Hypotension artérielle***

L'hypotension correspond à la baisse de la tension sanguine à moins de 90 mm Hg pour le maxima. Il existe deux sortes d'hypotension: l'hypotension orthostatique (chute de tension après un levé rapide) et l'hypotension postprandiale (baisse de la pression qui survient naturellement après chaque repas. Le sang afflue en effet au système digestif pour permettre de bien assimiler les nutriments)

L'hypotension n'est considérée comme un problème que lorsqu'elle s'accompagne de malaises : faiblesse, étourdissement ou même évanouissement. [5]

***1.8.1 / Symptômes***

L'hypotension peut se révéler par une fatigue, des vertiges en position debout, un voile noir. À l'extrême, elle peut désamorcer la pompe cardiaque lors du collapsus. Une pression artérielle à moins de 50 mm Hg est particulièrement sévère. [5]

***1.8.2 / Étiologies***

L'hypotension peut révéler une hypovolémie absolue (baisse du volume sanguin), consécutive, par exemple à une hémorragie ou à l'utilisation d'un diurétique, ou relative, par baisse des résistances périphériques (collapsus anaphylactique, traitement antihypertenseur par bêtabloquant ou inhibiteur calcique, malaise vagal, maladies diverses). L'hypotension peut être due à une diminution du taux de potassium dans le sang [5]

## *Chapitre II*

### *Méthodes de mesure de la pression artérielle*

## **II.1/ Définition**

La mesure de la pression artérielle est un acte consistant à déterminer les pressions du sang circulant dans les artères. Le résultat obtenu sera exprimé en mm Hg (millimètres de mercure) et comportera trois valeurs : La systolique, la diastolique ainsi que la pression moyenne. La PA est souvent abrégée PNI pour Pression Non Invasive. Abréviation qui s'oppose à PAS pour Pression Artérielle Sanglante.

On utilise également par abus de langage, le terme de tension artérielle qui, bien qu'inexact sur le plan sémiologique, est entré dans le langage courant. [2]

## **II.2/ But**

La mesure de PA est un élément d'évaluation de l'hémodynamique du patient. Cette évaluation vise généralement deux objectifs :

- 1- Diagnostic
- 2- Surveillance (selon le contexte elle sera plus ou moins rapprochée).

## **II.3/ Méthodes**

Deux méthodes sont utilisées. La méthode directe (invasive) et la méthode indirecte (non invasive). Il existe également des appareils automatiques et des techniques de mesure de la pression artérielle sanglante.

### **II.3.1 / Méthode directe (invasive) :**

- Utilisées quand une précision absolue élevée, une réponse dynamique, et un monitoring continu sont demandés.
- Utilisées pour mesurer des pressions dans des régions profondes inaccessibles par les méthodes indirectes.
- Permettent de mesurer non seulement les pressions systoliques, diastoliques et moyenne mais aussi la visualisation du contour de l'impulsion de pression et d'autres informations comme le volume d'éjection (stroke volume), la durée de la systole et le temps d'éjection.

Cette méthode consiste en l'obtention d'une pression artérielle à l'aide d'un cathéter inséré en position intra artérielle. C'est la méthode de référence pour l'obtention de chiffres fiables, car elle permet au battement près, de déterminer une PA et ce, même dans des états hémodynamiques très précaires. La PAS est généralement mise en œuvre en milieu spécialisé lorsque la surveillance de la pression artérielle doit être la plus précise possible (risque de fortes variations, utilisation de drogues vasoactives, (techniques chirurgicales particulières).

Le geste consistant à mettre en place le cathéter ne relève pas de la compétence de l'IDE. En revanche, la surveillance du dispositif dans son entier, fait partie de la prise en charge infirmière (la procédure de pose du cathéter ne sera pas décrite ici). La ligne artérielle comporte généralement un robinet qui facilite le prélèvement de sang. La surveillance biologique est donc plus aisée. Attention on n'injecte jamais de produits médicamenteux sur une voie artérielle. [6]

### Matériel

- 1- Le cathéter. Il est disponible en plusieurs calibres et plusieurs longueurs. Il doit être de calibre suffisant pour autoriser une mesure fiable, mais ne doit pas oblitérer entièrement la lumière artérielle (risque d'obstruction de l'artère).
- 2- Une ligne de perfusion. Celle-ci doit être courte et rigide. Il faut éliminer un maximum de connexions afin d'obtenir la mesure la plus fiable possible.
- 3- Un transducteur. C'est le module qui se trouve sur la ligne de perfusion et qui va transformer les impulsions mécaniques de pressions en signaux électriques qui seront envoyés au moniteur.
- 4- Une poche à pression dans laquelle sera placée une solution saline à 0,9%.
- 5- Câbles et raccords compatibles avec le moniteur.

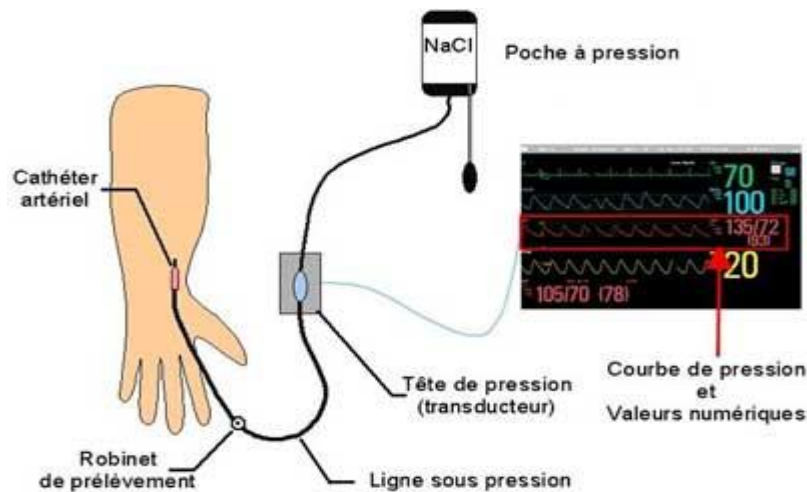


Figure 2.1 schéma représentative de la méthode direct



### Sites de mesure

En théorie, n'importe quelle artère peut être cathétérisée. En pratique, les sites les plus utilisés sont les artères radiales, cubitales et fémorales.

Le moniteur affiche une courbe de pression qui reflète l'hémodynamique cardiaque ainsi que les valeurs chiffrées des mesures de systolique, diastolique et moyenne.

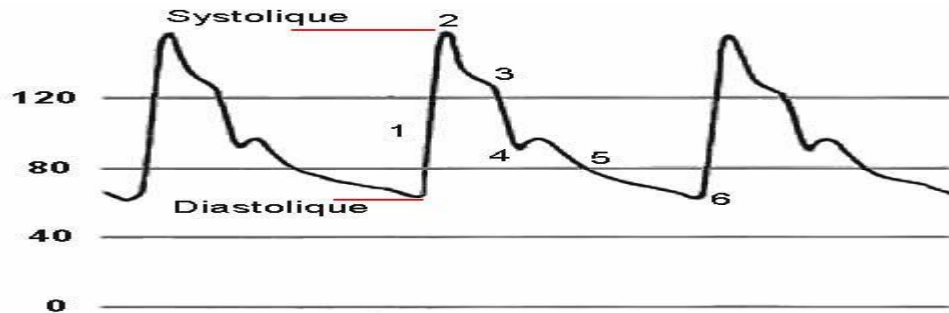


Figure 2.2 courbe de pression

Courbe normale :

- 1 : Montée en pression (éjection systolique)
- 2 : Pic de pression systolique (valeur systolique mesurée)
- 3 : Baisse de pression systolique (diastole ventriculaire)
- 4 : Onde dicrote (correspond à la fermeture des valves aortiques)
- 5 : Baisse de pression diastolique (diastole générale)
- 6 : Pression télé diastolique (valeur diastolique mesurée)

La forme de cette courbe peut varier et son interprétation peut révéler des informations sur certaines pathologies (rétrécissement aortique, hypovolémie, insuffisance aortique...).

### II.3.2/ Méthode indirecte (non invasive) :

Les méthodes indirectes de la mesure de la pression sanguine sont des approches pour mesurer les pressions intra artérielles de manière non invasives. On peut citer:

- Méthodes de Riva-Rocci et méthodes des bruits de Korotkoff
- Méthodes oscillométriques

#### A/ Méthode auscultatoire

La méthode auscultatoire décrite par Korotkoff, en 1905, est celle utilisée en clinique

L'opérateur doit s'équiper d'un brassard ainsi que d'un stéthoscope. Le brassard doit être de taille adaptée à la corpulence du patient. D'une façon générale, la hauteur doit être équivalente à 40% de la longueur du bras et la circonférence de la poche gonflable doit couvrir 80% de celle du bras. Le brassard est muni d'un manomètre qui doit permettre de visualiser la pression exercée par le gonflement de la poche.

La mesure s'effectue de préférence sur un patient au repos depuis 10 min et en décubitus dorsal. Il faut tout d'abord dégager le bras afin d'apposer le brassard sans être gêné par un vêtement. Celui-ci doit être appliqué sans bailler sur la peau du patient (il ne doit pas pouvoir glisser). La poche gonflable doit idéalement se trouver sur le trajet de l'artère humérale. Le bord inférieur du brassard doit se trouver à environ 2 cm du pli du coude. [1]

A l'aide de la poire reliée au brassard, on gonfle manuellement jusqu'à ce que la pression indiquée par le sphygmomanomètre soit supérieure à la pression systolique et on palpe ou on écoute l'impulsion distale

Il est ensuite dégonflé lentement (2-3 mmHg/s). Quand les pics systoliques sont supérieurs que la pression occlusive le sang circule en dessous du brassard est entraîné une impulsion palpable sur le poignet (méthode de Riva-Rocci). [2]

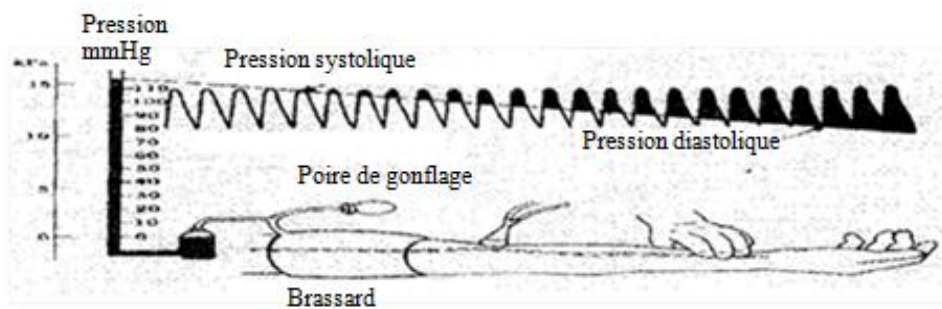


Figure 2.3 Méthode de Riva-Rocci

Les sons (sons Korotkoff) générés par le flux du sang en dessous du brassard sont audibles par un stéthoscope. Le manomètre à la première détection de l'impulsion indique la pression systolique. Comme la pression dans le brassard dégonflé diminue les sons Korotkoff passent par cinq phases (Geddes 1970). La période de transition entre la phase de ronflement (phase IV) et le silence (phase V) détermine la pression diastolique.

Cette méthode est fortement liée à la détermination exacte de l'instant auquel l'artère commence à s'ouvrir (après occlusion par le brassard) et l'instant quand elle est ouverte totalement. Elle dépend donc de l'opérateur et de son pouvoir de déterminer l'apparition et la disparition des bruits Korotkoff avec la variation de la pression du brassard.

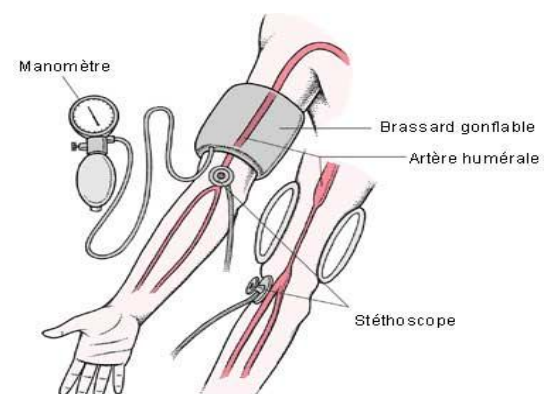


Figure 2.4 méthode de RivaRocci avec stéthoscope

Un ensemble de travaux (golden et al 1974) ont montré qu'une augmentation maximale d'amplitude à la transition systolique se déroule dans une bande de fréquences des bruits entre 18-26Hz. De même une diminution maximale dans l'énergie spectrale des bruits Korotkoff à la transition diastolique est observée dans la bande de fréquences 40-60Hz. En utilisant ces données fréquentielles plusieurs systèmes automatiques de mesure de pression systolique et diastolique ont été développés. [6]

### **Remarques** [3]

L'explication des phénomènes physiques à l'origine de l'auscultation des bruits de Korotkoff est encore incertaine. Les bruits qui sont notés lors de la décompression de l'artère correspondent, soit à la détection des turbulences du flux sanguin artériel, soit à la perception de l'ébranlement de la paroi artérielle induit par les variations de la pression intra-artérielle.

On les sépare en 4 phases :

Phase 1: Le premier battement net caractérise la valeur systolique.

Phase 2: L'intensité des battements diminue et peut même parfois disparaître (c'est le trou auscultatoire).

Phase 3 : Bruits assourdis, souffle.

Phase 4: Disparition des bruits, le dernier battement correspond à la valeur diastolique.

En pratique on ne distingue souvent que les phases une et quatre.

### **B/ Méthode oscillométrique**

En milieu de soins intensifs, au bloc opératoire ou en réanimation, les moniteurs multiparamétriques sont équipés de fonctions permettant la mesure automatique de la pression artérielle. De nombreux modèles de tensiomètres automatiques sont également disponibles en pharmacie. [1]



Electrocardioscope



Tensiomètre électronique

Ces appareils n'utilisent pas le principe des Méthodes de Riva-Rocci et méthodes des bruits de Korotkoff. La mesure est oscillométrique. Lorsque le manchon se dégonfle, des oscillations sont enregistrées par l'appareil. Les oscillations débutent avant la valeur réelle de la systolique et prennent fin après la valeur réelle de la diastolique. Mais la valeur maximale de l'oscillation représente la valeur systolique moyenne. A partir de cette valeur et d'algorithmes développés par les fabricants, les valeurs systoliques et diastoliques sont calculées. Le gonflage et le dégonflage sont automatiquement gérés par l'appareil.

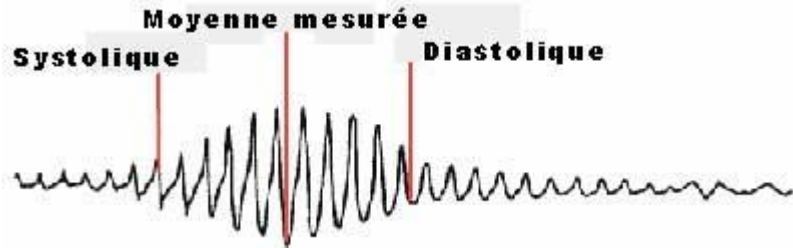


Figure 2.5 courbe de la méthode oscillométrique

Le site de mesure de référence est l'artère humérale. Les précautions concernant le brassard sont les mêmes que pour les méthodes manuelles. La surveillance du site de mesure doit en revanche être plus attentive si les mesures sont itératives (SSPI, réanimation, bloc opératoire).

Il existe des avantages à l'utilisation d'appareils automatiques qui utilisent la méthode oscillométrique : [7]

- Il n'est pas nécessaire de repérer le trajet de l'artère humérale pour obtenir le signal oscillométrique, ce qui rend la technique plus simple que la méthode auscultatoire.
- Il n'y a pas de risque de prise en compte de bruits parasites.
- L'automatisation de la méthode rend le résultat de la mesure indépendant de l'examineur. Une objectivité plus grande encore pourrait être garantie si l'appareil est équipé d'une imprimante automatique donnant date, heure et valeurs de la PA et de la fréquence cardiaque.

Ces appareils sont destinés à remplacer pour la pratique courante les manomètres à colonne de mercure si ceux-ci sont interdits d'utilisation dans l'avenir.

## *Chapitre III*

### *Protocoles de communication*

### **III.1/ Introduction :**

*Qu'est-ce qu'un protocole?*

Un protocole est une méthode standard qui permet la communication entre des processus (s'exécutant éventuellement sur différentes machines), c'est-à-dire un ensemble de règles et de procédures à respecter pour émettre et recevoir des données sur un réseau. Il en existe plusieurs selon ce que l'on attend de la communication. Certains protocoles seront par exemple spécialisés dans l'échange de fichiers (le FTP), d'autres pourront servir à gérer simplement l'état de la transmission et des erreurs (c'est le cas du protocole ICMP), ...

Sur Internet, les protocoles utilisés font partie d'une suite de protocoles, c'est-à-dire un ensemble de protocoles reliés entre-eux.

### **III.2/ Protocoles orientés et non orientés connexion**

On classe généralement les protocoles en deux catégories selon le niveau de contrôle des données que l'on désire :

- **Les protocoles orientés connexion:** Il s'agit des protocoles opérant un contrôle de transmission des données pendant une communication établie entre deux machines. dans un tel schéma, la machine réceptrice envoie des accusés de réception lors de la communication, ainsi la machine émettrice est garante de la validité des données qu'elle envoie. Les données sont ainsi envoyées sous forme de flot. TCP est un protocole orienté connexion
- **Les protocoles non orientés connexion:** Il s'agit d'un mode de communication dans lequel la machine émettrice envoie des données sans prévenir la machine réceptrice, et la machine réceptrice reçoit les données sans envoyer d'avis de réception à la première. Les données sont ainsi envoyées sous forme de blocs (datagrammes). UDP est un protocole non orienté connexion [8]

### **III.3/ Internet Protocol (IP)**

Le protocole IP fait partie de la couche Internet de la suite de protocoles TCP/IP. C'est un des protocoles les plus importants d'Internet car il permet l'élaboration et le transport des datagrammes IP (les paquets de données), sans toutefois en assurer la « livraison ». En réalité, le protocole IP traite les datagrammes IP indépendamment les uns des autres en définissant leur représentation, leur routage et leur expédition.

Le protocole IP détermine le destinataire du message grâce à 3 champs :

- Le champ adresse IP : adresse de la machine
- Le champ masque de sous-réseau : un masque de sous-réseau permet au protocole IP de déterminer la partie de l'adresse IP qui concerne le réseau
- Le champ passerelle par défaut : Permet au protocole Internet de savoir à quelle machine remettre le datagramme si jamais la machine de destination n'est pas sur le réseau local [8]

### ***III.3.1/ Les datagrammes***

Les données circulent sur Internet sous forme de datagrammes (on parle aussi de paquets). Les datagrammes sont des données encapsulées, c'est-à-dire des données auxquelles on a ajouté des en-têtes correspondant à des informations sur leur transport (telles que l'adresse IP de destination).

Les données contenues dans les datagrammes sont analysées (et éventuellement modifiées) par les routeurs permettant leur transit. [8]

### ***III.3.2/ La fragmentation des datagrammes IP***

La taille d'un datagramme maximale est de 65536 octets. Toutefois cette valeur n'est jamais atteinte car les réseaux n'ont pas une capacité suffisante pour envoyer de si gros paquets. De plus, les réseaux sur Internet utilisent différentes technologies, si bien que la taille maximale d'un datagramme varie suivant le type de réseau.

La taille maximale d'une trame est appelée MTU (Maximum Transfer Unit), elle entraînera la fragmentation du datagramme si celui-ci a une taille plus importante que le MTU du réseau.

### ***III.3.3/ Le routage IP***

Le routage IP fait partie intégrante de la couche IP de la suite TCP/IP. Le routage consiste à assurer l'acheminement d'un datagramme IP à travers un réseau en empruntant le chemin le plus court. Ce rôle est assuré par des machines appelées routeurs, c'est-à-dire des machines reliées (reliant) au moins deux réseaux. [8]

### III.4/ Protocole TCP

#### III.4.1/ Définition :

TCP (qui signifie Transmission Control Protocol, soit en français: Protocole de Contrôle de Transmission) est un des principaux protocoles de la couche transport du modèle TCP/IP. Il permet, au niveau des applications, de gérer les données en provenance (ou à destination) de la couche inférieure du modèle (c'est-à-dire le protocole IP). Lorsque les données sont fournies au protocole IP, celui-ci les encapsule dans des datagrammes IP, en fixant le champ protocole à 6 (Pour savoir que le protocole en amont est TCP...). TCP est un protocole orienté connexion, c'est-à-dire qu'il permet à deux machines qui communiquent de contrôler l'état de la transmission. [8]

#### III.4.2/ Les caractéristiques du protocole TCP

Les caractéristiques principales du protocole TCP sont les suivantes :

- TCP permet de remettre en ordre les datagrammes en provenance du protocole IP
- TCP permet de vérifier le flot de données afin d'éviter une saturation du réseau
- TCP permet de formater les données en segments de longueur variable afin de les "remettre" au protocole IP
- TCP permet de multiplexer les données, c'est-à-dire de faire circuler simultanément des informations provenant de sources (applications par exemple) distinctes sur une même ligne
- TCP permet enfin l'initialisation et la fin d'une communication de manière courtoise.

#### III.4.3/ Le but de TCP

Grâce au protocole TCP, les applications peuvent communiquer de façon sûre (grâce au système d'accusés de réception du protocole TCP), indépendamment des couches inférieures. Cela signifie que les routeurs (qui travaillent dans la couche Internet) ont pour seul rôle l'acheminement des données sous forme de datagrammes, sans se préoccuper du contrôle des données, car celui-ci est réalisé par la couche transport (plus particulièrement par le protocole TCP).

Lors d'une communication à travers le protocole TCP, les deux machines doivent établir une connexion. La machine émettrice (celle qui demande la connexion) est appelée client, tandis que la machine réceptrice est appelée serveur. On dit qu'on est alors dans un environnement Client-Serveur. Les machines dans un tel environnement communiquent en mode connecté, c'est-à-dire que la communication se fait dans les deux sens.

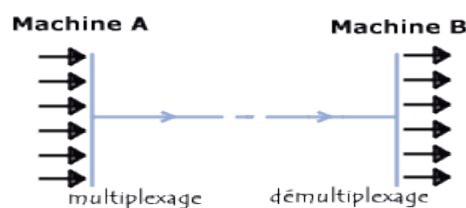


Pour permettre le bon déroulement de la communication et de tous les contrôles qui l'accompagnent, les données sont encapsulées, c'est-à-dire qu'on ajoute aux paquets de données un en-tête qui va permettre de synchroniser les transmissions et d'assurer leur réception.

Une autre particularité de TCP est de pouvoir réguler le débit des données grâce à sa capacité à émettre des messages de taille variable, ces messages sont appelés segments.

#### III.4.4/ La fonction de multiplexage

TCP permet d'effectuer une tâche importante: le multiplexage/démultiplexage, c'est-à-dire faire transiter sur une même ligne des données provenant d'applications diverses ou en d'autres mots mettre en série des informations arrivant en parallèle.

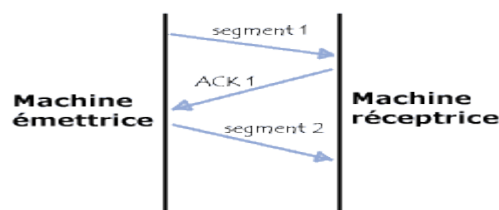


Ces opérations sont réalisées grâce au concept de ports (ou sockets), c'est-à-dire un numéro associé à un type d'application, qui, combiné à une adresse IP, permet de déterminer de façon unique une application qui tourne sur une machine donnée.

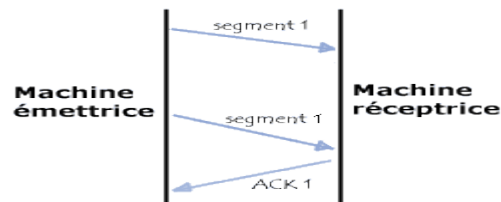
#### III.4.5/ Fiabilité des transferts

Le protocole TCP permet d'assurer le transfert des données de façon fiable, bien qu'il utilise le protocole IP, qui n'intègre aucun contrôle de livraison de datagramme.

En réalité, le protocole TCP possède un système d'accusé de réception permettant au client et au serveur de s'assurer de la bonne réception mutuelle des données. Lors de l'émission d'un segment, un numéro d'ordre (appelé aussi numéro de séquence) est associé. A réception d'un segment de donnée, la machine réceptrice va retourner un segment de donnée dont le drapeau ACK est à 1 (afin de signaler qu'il s'agit d'un accusé de réception) accompagné d'un numéro d'accusé de réception égal au numéro d'ordre précédent. [8]



De plus, grâce à une minuterie déclenchée dès réception d'un segment au niveau de la machine émettrice, le segment est réexpédié dès que le temps imparti est écoulé, car dans ce cas la machine émettrice considère que le segment est perdu...



Toutefois, si le segment n'est pas perdu et qu'il arrive tout de même à destination, la machine réceptrice saura grâce au numéro d'ordre qu'il s'agit d'un doublon et ne conservera que le dernier segment arrivé à destination...

#### III.4.6/ Etablissement d'une connexion

Etant donné que ce processus de communication, qui se fait grâce à une émission de données et d'un accusé de réception, est basé sur un numéro d'ordre (appelé généralement numéro de séquence), il faut que les machines émettrices et réceptrices (client et serveur) connaissent le numéro d'ordre initial de l'autre machine.

L'établissement de la connexion entre deux applications se fait souvent selon les étapes suivantes :

- Les ports TCP doivent être ouverts
- L'application sur le serveur est passive, c'est-à-dire que l'application est à l'écoute, en attente d'une connexion
- L'application sur le client fait une requête de connexion sur le serveur dont l'application est en ouverture passive. L'application du client est dite "en ouverture active"

Les deux machines doivent donc synchroniser leurs séquences grâce à un mécanisme communément appelé « three ways handshake » (poignée de main en trois temps), que l'on retrouve aussi lors de la clôture de session. [8]

Ce dialogue permet d'initier la communication, il se déroule en trois temps, comme sa dénomination l'indique :

- Dans un premier temps la machine émettrice (le client) transmet un segment dont le drapeau SYN est à 1 (pour signaler qu'il s'agit d'un segment de synchronisation), avec un numéro d'ordre N, que l'on appelle numéro d'ordre initial du client
- Dans un second temps la machine réceptrice (le serveur) reçoit le segment initial provenant du client, puis lui envoie un accusé de réception, c'est-à-dire un segment dont le drapeau ACK est à 1 et le drapeau SYN est à 1 (car il s'agit là encore d'une synchronisation). Ce segment

contient le numéro d'ordre de cette machine (du serveur) qui est le numéro d'ordre initial du client.

Le champ le plus important de ce segment est le champ accusé de réception qui contient le numéro d'ordre initial du client, incrémenté de 1

- Enfin, le client transmet au serveur un accusé de réception, c'est-à-dire un segment dont le drapeau ACK est à 1, dont le drapeau SYN est à zéro (il ne s'agit plus d'un segment de synchronisation). Son numéro d'ordre est incrémenté et le numéro d'accusé de réception représente le numéro d'ordre initial du serveur incrémenté de 1

Suite à cette séquence comportant trois échanges les deux machines sont synchronisées et la communication peut commencer!

Il existe une technique de piratage, appelée spoofing IP, permettant de corrompre cette relation d'approbation à des fins malicieuses !

#### ***III.4.7/ Fin d'une connexion***

Le client peut demander à mettre fin à une connexion au même titre que le serveur. La fin de la connexion se fait de la manière suivante :

- Une des machines envoie un segment avec le drapeau FIN à 1, et l'application se met en état d'attente de fin, c'est-à-dire qu'elle finit de recevoir le segment en cours et ignore les suivants
- Après réception de ce segment, l'autre machine envoie un accusé de réception avec le drapeau FIN à 1 et continue d'expédier les segments en cours. Suite à cela la machine informe l'application qu'un segment FIN a été reçu, puis envoie un segment FIN à l'autre machine, ce qui clôture la connexion...

#### ***III.5/ Que signifie TCP/IP?***

TCP/IP est une suite de protocoles. Le sigle TCP/IP signifie «Transmission Control Protocol/Internet Protocol» et se prononce «T-C-P-I-P». Il provient des noms des deux protocoles majeurs de la suite de protocoles, c'est-à-dire les protocoles TCP et IP).

TCP/IP représente d'une certaine façon l'ensemble des règles de communication sur internet et se base sur la notion adressage IP, c'est-à-dire le fait de fournir une adresse IP à chaque machine du réseau afin de pouvoir acheminer des paquets de données. Etant donné que la suite de protocoles TCP/IP a été créée à l'origine dans un but militaire.

Elle est conçue pour répondre à un certain nombre de critères parmi lesquels [8] :

- Le fractionnement des messages en paquets ;
- L'utilisation d'un système d'adresses ;
- L'acheminement des données sur le réseau (routage) ;
- Le contrôle des erreurs de transmission de données.

La connaissance de l'ensemble des protocoles TCP/IP n'est pas essentielle pour un simple utilisateur, au même titre qu'un téléspectateur n'a pas besoin de connaître le fonctionnement de son téléviseur, ni des réseaux audiovisuels. Toutefois, sa connaissance est nécessaire pour les personnes désirant administrer ou maintenir un réseau TCP/IP.

### ***III.5.1/ TCP/IP est un modèle en couches***

Afin de pouvoir appliquer le modèle TCP/IP à n'importe quelles machines, c'est-à-dire indépendamment du système d'exploitation, le système de protocoles TCP/IP a été décomposé en plusieurs modules effectuant chacun une tâche précise. De plus, ces modules effectuent ces tâches les uns après les autres dans un ordre précis, on a donc un système stratifié, c'est la raison pour laquelle on parle de modèle en couches.

Le terme de couche est utilisé pour évoquer le fait que les données qui transitent sur le réseau traversent plusieurs niveaux de protocoles. Ainsi, les données (paquets d'informations) qui circulent sur le réseau sont traitées successivement par chaque couche, qui vient rajouter un élément d'information (appelé en-tête) puis sont transmises à la couche suivante.

Le modèle TCP/IP est très proche du modèle OSI (modèle comportant 7 couches) qui a été mis au point par l'organisation internationale des standards (ISO, organisation internationale de normalisation) afin de normaliser les communications entre ordinateurs.

### ***III.5.2/ Présentation du modèle OSI***

OSI signifie Open Systems Interconnection, ce qui se traduit par Interconnexion de systèmes ouverts. Ce modèle a été mis en place par l'ISO afin de mettre en place un standard de communications entre les ordinateurs d'un réseau, c'est-à-dire les règles qui gèrent les communications entre des ordinateurs. En effet, aux origines des réseaux chaque constructeur avait un système propre (on parle de système propriétaire). Ainsi de nombreux réseaux incompatibles coexistaient. C'est la raison pour laquelle l'établissement d'une norme a été nécessaire.

Le rôle du modèle OSI consiste à standardiser la communication entre les machines afin que différents constructeurs puissent mettre au point des produits (logiciels ou matériels) compatibles (pour peu qu'ils respectent scrupuleusement le modèle OSI).

Le modèle OSI est un modèle qui comporte 7 couches, tandis que le modèle TCP/IP n'en comporte que 4. En réalité le modèle TCP/IP a été développé à peu près au même moment que le

modèle OSI, c'est la raison pour laquelle il s'en inspire mais n'est pas totalement conforme aux spécifications du modèle OSI. [9]

Les couches du modèle OSI sont les suivantes :

Niveau	Ancien modèle	Nouveau modèle
Niveau 7	Couche Application	Niveau Application
Niveau 6	Couche Présentation	Niveau Présentation
Niveau 5	Couche Session	Niveau Session
Niveau 4	Couche Transport	Niveau Message
Niveau 3	Couche Réseau	Niveau Paquet
Niveau 2	Couche Liaison Données	Niveau Trame
Niveau 1	Couche Physique	Niveau Physique

**La couche physique** définit la façon dont les données sont physiquement converties en signaux numériques sur le média de communication (impulsions électriques, modulation de la lumière, etc.).

**La couche liaison données** définit l'interface avec la carte réseau et le partage du média de transmission.

**La couche réseau** permet de gérer l'adressage et le routage des données, c'est-à-dire leur acheminement via le réseau.

**La couche transport** est chargée du transport des données, de leur découpage en paquets et de la gestion des éventuelles erreurs de transmission.

**La couche session** définit l'ouverture et la destruction des sessions de communication entre les machines du réseau.

**La couche présentation** définit le format des données manipulées par le niveau applicatif (leur représentation, éventuellement leur compression et leur chiffrement) indépendamment du système.

**La couche application** assure l'interface avec les applications. Il s'agit donc du niveau le plus proche des utilisateurs, géré directement par les logiciels.

**III.5.2/ Les couches de modèle TCP/IP**

Le modèle TCP/IP, inspiré du modèle OSI, reprend l'approche modulaire (utilisation de modules ou couches) mais en contient uniquement quatre :

Modèle TCP/IP	Modèle OSI
Couche Application	Couche Application
	Couche Présentation
	Couche Session
Couche Transport (TCP)	Couche Transport
Couche Internet (IP)	Couche Réseau
Couche Accès réseau	Couche Liaison données
	Couche Physique

Comme on peut le remarquer, les couches du modèle TCP/IP ont des tâches beaucoup plus diverses que les couches du modèle OSI, étant donné que certaines couches du modèle TCP/IP correspondent à plusieurs couches du modèle OSI.

Les différentes couches sont les suivants :

**La couche Accès réseau**

La couche accès réseau est la première couche de la pile TCP/IP, elle offre les capacités à accéder à un réseau physique quel qu'il soit, c'est-à-dire les moyens à mettre en œuvre afin de transmettre des données via un réseau. Ainsi, la couche accès réseau contient toutes les spécifications concernant la transmission de données sur un réseau physique, qu'il s'agisse de réseau local (Anneau à jeton - token ring, Ethernet, FDDI), de connexion à une ligne téléphonique ou n'importe quel type de liaison à un réseau. Elle prend en charge les notions suivantes :

- Acheminement des données sur la liaison
- Coordination de la transmission de données (synchronisation)
- Format des données
- Conversion des signaux (analogique/numérique)
- Contrôle des erreurs à l'arrivée
- ...

Heureusement toutes ces spécifications sont transparentes aux yeux de l'utilisateur, car l'ensemble de ces tâches est en fait réalisé par le système d'exploitation, ainsi que les drivers du matériel permettant la connexion au réseau (ex : driver de carte réseau).

#### La couche Internet

La couche Internet est la couche "la plus importante" (elles ont toutes leur importance) car c'est elle qui définit les datagrammes, et qui gère les notions d'adressage IP.

Elle permet l'acheminement des datagrammes (paquets de données) vers des machines distantes ainsi que de la gestion de leur fragmentation et de leur assemblage à réception.

La couche Internet contient 5 protocoles :

- Le protocole IP
- Le protocole ARP
- Le protocole ICMP
- Le protocole RARP
- Le protocole IGMP Les trois premiers protocoles sont les protocoles les plus importants de cette couche...

#### La couche Transport

Les protocoles des couches précédentes permettaient d'envoyer des informations d'une machine à une autre. La couche transport permet à des applications tournant sur des machines distantes de communiquer. Le problème consiste à identifier ces applications. En effet, suivant la machine et son système d'exploitation, l'application pourra être un programme, une tâche, un processus...

De plus, la dénomination de l'application peut varier d'un système à un autre, c'est la raison pour laquelle un système de numéro a été mis en place afin de pouvoir associer un type d'application à un type de données, ces identifiants sont appelés ports.

La couche transport contient deux protocoles permettant à deux applications d'échanger des données indépendamment du type de réseau emprunté (c'est-à-dire indépendamment des couches inférieures...), il s'agit des protocoles suivants :

- TCP, un protocole orienté connexion qui assure le contrôle des erreurs
- UDP, un protocole non orienté connexion dont le contrôle d'erreur est archaïque

#### La couche Application

La couche application est la couche située au sommet des couches de protocoles TCP/IP. Celle-ci contient les applications réseaux permettant de communiquer grâce aux couches inférieures.

Les logiciels de cette couche communiquent donc grâce à un des deux protocoles de la couche inférieure (la couche transport) c'est-à-dire TCP ou UDP.

Les applications de cette couche sont de différents types, mais la plupart sont des services réseau, c'est-à-dire des applications fournies à l'utilisateur pour assurer l'interface avec le système d'exploitation. On peut les classer selon les services qu'ils rendent :

Les services de gestion (transfert) de fichier et d'impression

Les services de connexion au réseau

Les services de connexion à distance

Les utilitaires Internet divers

### *III.5.3/ Encapsulation des données*

Lors d'une transmission, les données traversent chacune des couches au niveau de la machine émettrice. A chaque couche, une information est ajoutée au paquet de données, il s'agit d'un en-tête, ensemble d'informations qui garantit la transmission. Au niveau de la machine réceptrice, lors du passage dans chaque couche, l'en-tête est lu, puis supprimé. Ainsi, à la réception, le message est dans son état originel...

A chaque niveau, le paquet de données change d'aspect, car on lui ajoute un en-tête, ainsi les appellations changent suivant les couches :

- Le paquet de données est appelé **message** au niveau de la couche Application
- Le message est ensuite encapsulé sous forme de **segment** dans la couche Transport
- Le segment une fois encapsulé dans la couche Internet prend le nom de **datagramme**
- Enfin, on parle de **trame** au niveau de la couche Accès réseau



### III.6/ WINSOCK

#### III.6.1/ Généralités:

« **Winsock** » est l'abréviation de Windows sockets, les procédures de la bibliothèque winsock sont utilisés lors de la programmation TCP/IP, en d'autre terme elle représente l'interface **API** (Application Program Interface) pour Microsoft Windows.

Généralement toute application réseau sous Windows, tel que serveur ou client exige l'utilisation de la winsock connu au début par le terme L'**API Berkeley socket**.

La version 1.1 du winsock est devenue un standard depuis sa parution en **janvier 1993**, et a dépassé l'intention de ses créateur pour fournir un protocole TCP/IP universel, c'est-à-dire une révolution enrichie pour le future de l'internet. [9]

#### III.6.2/ Positionnement de Winsock dans Windows :

Sachant que le socket Windows (winsocket) est positionné dans l'environnement de programmation Windows, elle a une implémentation qui inclue des fonctionnalités et des utilitaires très pratiques. [9]

Comme on peut le voir dans la figure 3.1, WINSOCK.DLL se situe entre la pile de protocole TCP/IP et nos applications. En d'autre terme, winsock gère l'interface avec les protocoles TCP/IP.

#### III.6.3/ La couche de communication de haut niveau :

Elle se trouve entre le programme Windows et **WINSOCK.DLL**. Cette couche peut être un produit d'appel de procédure distante (Remote Procedure Call « **RPC** ») ou un autre programme donnant un service similaire.

**G.IR** : gestion d'interface réseau.

**C.IR** : carte d'interface réseau.

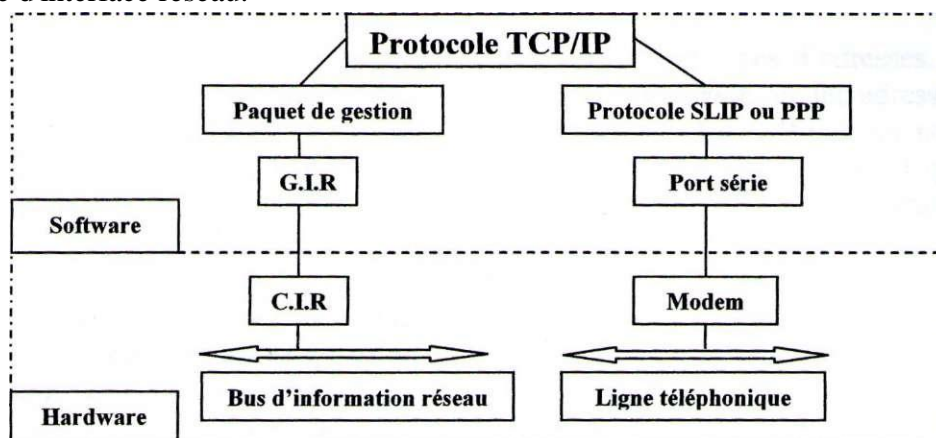


Figure 3.1 Positionnement de WINSOCK dans l'environnement de programmation Windows.

### III.6.4/ Les propriétés basiques du contrôle Winsock

Le contrôle Winsock est vraiment très simple d'utilisation; ses propriétés et méthodes essentielles sont étonnamment peu nombreuses [10]:

**Connect:** Cette propriété permet de se connecter (si-si!) à une machine distante, en spécifiant le nom de la machine et le port de connexion, par exemple:

```
Winsock1.Connect "ftp.microsoft.com",21
```

On dit ici au contrôle Winsock de se connecter au serveur ftp.microsoft.com sur le port 21, c'est-à-dire le port FTP.

**Connect():** Cet événement (à ne pas confondre avec la propriété qui précède) est activé lorsque la connexion avec le serveur est établie, par exemple:

```
Private Sub Winsock1_Connect()  
    Winsock1.SendData username$ & vbCrLf  
End Sub
```

**SendData:** Cette méthode permet d'envoyer des données une fois la connexion établie, par exemple:

```
Winsock1.SendData "USER boulet" & vbCrLf
```

On envoie ici notre login (USER) obligatoirement terminé par un retour chariot et saut de ligne (vbCrLf). La plupart des protocoles requièrent de terminer toute commande par vbCrLf (sauf exceptions qu'on précisera).

Plus généralement, on peut passer en paramètre à SendData toute variable String, par exemple:

```
Dim donnees as String  
    donnees="HELO" & vbCrLf  
Winsock1.SendData donnees
```

**DataArrival:** Cette procédure est déclenchée par le contrôle Winsock à chaque fois qu'il réceptionne des données. Dans cette procédure, on lira les données avec la méthode GetData.

**GetData:** Cette méthode permet de recevoir des données une fois la connexion établie, par exemple:

```
Dim donnees as String  
Winsock1.GetData donnees
```

Dans 99% des cas, cette méthode est appelée dans la procédure DataArrival pour gérer les données entrantes, par exemple:

```
Private Sub Winsock1_DataArrival (ByVal  
bytesTotal As Long)  
Dim strdata As String  
  
Winsock1.GetData strdata  
  
Output.Text = strdata  
End Sub
```

**Close :** Cette méthode force la fermeture de la connexion du contrôle Winsock. Il faut toujours l'appeler lors de la fermeture de l'application, par exemple comme cela:

```
Private Sub Form_QueryUnload (Cancel As  
Integer, UnloadMode As Integer)  
Winsock1.Close  
End Sub
```

**LocalPort :** Cette méthode précise le port local qui sera utilisé par le contrôle Winsock sur la machine locale. Normalement, elle est fixée automatiquement, sauf dans le cas d'un programme serveur, que nous traiterons plus tard.

### Remarque :

Il est absolument nécessaire de fermer proprement la connexion Winsock. Toutefois, puisque nous sommes dans une application client/serveur et que le serveur ne nous appartient pas, c'est lui qui nous impose les règles de fermeture. La plupart du temps, une fois la requête du client satisfaite, la connexion rentre "en hibernation", dans laquelle elle reste pour une durée fixée par le serveur (une dizaine de minute en général).

Le problème, c'est qu'une connexion en hibernation n'est pas fermée, et si on essaie de se reconnecter une deuxième fois avec la même application, on aura une erreur "Opération Invalide dans l'État Courant", ce qui est logique puisque la connexion n'est pas fermée.

De la même façon, une connexion Winsock utilise un port virtuel sur la machine (stockée, le temps de la connexion, dans la variable LocalPort). Et tant que la connexion n'est pas fermée, le port reste utilisé, ce qui signifie qu'il est impossible de le réutiliser pour une deuxième connexion.

Par conséquent la manière la plus propre de fermer une connexion Winsock, et aussi surprenant que ça puisse paraître, est de le faire avant d'appeler la procédure de connexion:

```
Winsock1.Close  
Winsock1.LocalPort = 0  
Winsock1.Connect hostname, 79
```

Ce code est une mesure de sécurité à respecter absolument (sinon la connexion ne marchera qu'une seule fois et plantera à la deuxième, ce qui est assez embêtant).

## *Chapitre IV*

*Etude d'une carte d'acquisition de données Universelle*

**IV.1/ Chaîne d'acquisition :**

- Une Chaîne d'acquisition comporte :
  - a. Une source d'information (le patient dans notre cas).
  - b. Les captures capables de transformer l'information physiologique en une grandeur électrique.
  - c. Les circuits de mise en forme réalisant les fonctions d'amplification, de filtrage, de calibration etc...
  - d. La carte d'acquisition des données proprement dite permettant l'interfaçage homme machine.
  - e. Un support logiciel réalisant l'acquisition, l'affichage, le traitement et la transmission des données conformément à un protocole de communication.
- Schéma bloc d'une chaîne d'acquisition :

Une chaîne d'acquisition peut se représenter selon le Schéma bloc suivant :

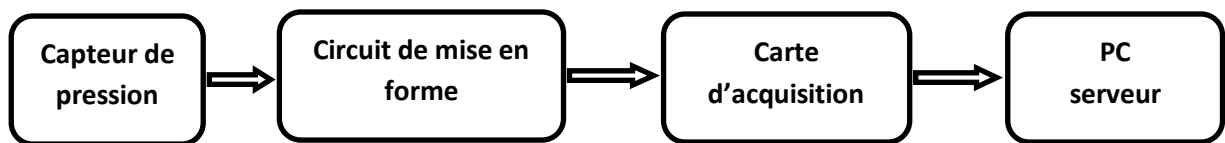


Figure 4.1 Structure d'une chaîne d'acquisition

**IV.1.1/ Carte d'acquisition :**

Il s'agit d'une carte d'acquisition à 5 entrées analogiques et trois sorties numériques.

La carte se connecte à un ordinateur via un port série (une liaison RS232).

**IV.1.2/ Liaison RS232 :**

L'interface entrées/sorties séries équipe tous les PC et permet l'échange d'informations à faible débit avec un périphérique comme un modem, ou avec un autre PC, sur des distances inférieures à quelques dizaines de mètres.

Une liaison série est une ligne où les bits d'information (1 ou 0) arrivent successivement, soit à intervalles réguliers (transmission synchrone), soit à des intervalles aléatoires, en groupe (transmission asynchrone). [11]

La liaison RS232 est une **liaison série asynchrone**.

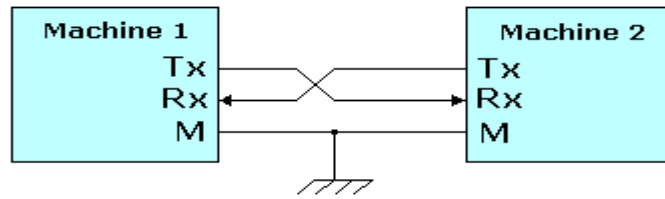


Figure 4.2 Liaison série asynchrone

### Principe :

L'octet à transmettre est envoyé bit par bit (**poinds faible en premier**) par l'émetteur sur la ligne Tx, vers le récepteur (ligne Rx) qui le reconstitue.

La vitesse de transmission de l'émetteur doit être identique à la vitesse d'acquisition du récepteur. Ces vitesses sont exprimées en **BAUDS** (1 baud correspond à 1 bit / seconde, dans notre cas). Il existe différentes vitesses normalisées: 9600, 4800, 2400, 1200...Bauds.

La communication peut se faire dans les deux sens (duplex), soit émission d'abord, puis réception ensuite (half-duplex), soit émission et réception simultanées (full-duplex).

La transmission étant du type asynchrone (pas d'horloge commune entre l'émetteur et le récepteur), des bits supplémentaires sont indispensables au fonctionnement: bit de début de mot (**start**), bit(s) de fin de mot (**stop**)

D'autre part, l'utilisation éventuelle d'un bit de **parité**, permet la détection d'erreurs dans la transmission.

La transmission des caractères ne peut fonctionner correctement qu'à condition que les différents paramètres variables du trame soient connus aussi bien de l'émetteur que du récepteur. Il est alors nécessaire d'ajuster les paramètres suivants : la vitesse de transmission, le nombre de bits du caractère à transmettre, la parité, le nombre de bits stop.

### Choix de la transmission série :

Sur des distances supérieures à quelques mètres, il est difficile de mettre en œuvre une transmission en parallèle : coût du câblage, mais surtout interférences électromagnétiques entre les fils provoquant des erreurs importantes. On utilise alors une liaison série, avec un seul fil portant l'information dans chaque sens [20].

Nombre de fils réduits: la communication la plus simple peut être faite sur 3 fils (Tx, Rx et masse).

**La norme RS232 :**

La norme RS232 définit des caractéristiques électriques (niveaux des signaux), mécaniques (connecteurs) et fonctionnelles (nature des signaux).

Les valeurs des tensions que les interfaces séries doivent fournir (et reconnaître) aux matériels connectés sont les suivantes (logique négative) :

→ Un 0 logique est reconnu pour une tension allant de +3 à +25V.

→ Un 1 logique est reconnu pour une tension allant de -3 à -25V.

Généralement, les signaux envoyés sont compris entre -15 et + 15 V (tensions d'alimentation des A-Op). [12]

**IV.2 - Microcontrôleur :****IV.2.1/ Introduction :**

Un microcontrôleur est un composant électronique Autonome doté: D'un microprocesseur, de la mémoire RAM, de la mémoire permanente, des interfaces d'E/S , série (RS232,I2C, SPI ...) , des interfaces d'E/S analogique ,des Timer pour gérer le temps , d'autre module plus au moins sophistiqués selon la taille des  $\mu$ C...

Il est généralement moins puissant qu'un microprocesseur en terme de rapidité ou de taille mémoire, il se contente le plus souvent d'un bus 8 ou 16 bits. Ceci en fait un composant très bon marché parfaitement Adapté pour piloter les applications embarquées dans de nombreux domaines d'application.

Un microcontrôleur peut être programmé une fois pour toutes afin qu'il effectue une ou des tâches précises au sein d'un appareil électronique. Mais les  $\mu$ C récents peuvent être reprogrammés et ceci grâce à leur mémoire permanente de type FLASH (d'où le terme flasher quelque chose)

Les microcontrôleurs, quel que soit leurs constructeurs, ont des architecture très similaires et sont constitués de modules fondamentaux assurant les mêmes fonctions : UAL, Ports d'E/S, interfaces de communications série, Interfaces d'E/S analogiques, Timer et horloge temps réels ...On peut dire que seul le langage de programmation (Assembleurs) constitue la différence majeure en deux microcontrôleur (similaires) venant de deux constructeurs différents.

Nous avons choisi dans ce cours d'apprendre les microcontrôleurs à travers une étude détaillée des microcontrôleurs 16F876 qui constitue les éléments fondamentaux de la famille mid-range qui est la famille « moyenne puissance » de Microchip. [13]

#### IV.2.2/ Les Pics de Microchip:

Les PICs sont des microcontrôleurs à architecteur RISC (Reduce Instruction Construction Set), ou encore composant à jeu d'instruction réduit. L'avantage est que plus on réduit le nombre d'instruction, plus leur décodage sera rapide ce qui augmente la vitesse de fonctionnement du microcontrôleur.

La famille des PICs est subdivisée en 3 grandes familles : la famille **Base-Line**, qui utilise des mots d'instructions du 12 bits, la famille **Mid-Range**, qui utilise des mots de 14 bits (et dont font partie le 16F84 et 16F876).

Les PICs sont des composants STATIQUES, Ils peuvent fonctionner avec des fréquences d'horloge allant du continu jusqu'à une fréquence max spécifique à chaque circuit. Un PIC 16F876 peut fonctionner avec une horloge allant du continu jusqu'à 4MHz.

Nous nous limiterons dans ce document à la famille Mid-Range et particulièrement au PIC 16F876/877, sachant que si on a tout assimilé, on pourra facilement passer à une autre famille, et même à un autre microcontrôleur [14]

Les éléments essentiels du PIC 16F876 :

Une mémoire programme de type EEPROM flash de 8K mots de 14 bits.

- Une RAM donnée de 368 octets,
- Trois ports d'entrée sortie, A (6 bits), B (8 bits), C (8 bits),
- Convertisseur Analogiques numériques 10 bits à 5 canaux,
- USART, Port série universel, mode asynchrone (RS232) et mode synchrone,
- Un chien de garde,
- 13 sources d'interruption,
- Générateur d'horloge, à quartz (jusqu' à 20 MHz) ou à Oscillateur RC,
- Protection de code,
- Fonctionnement en mode sleep pour réduction de la consommation,
- Programmation par mode ICSP (In Circuit Serial Programming) 12V ou 5V,
- Possibilité aux applications utilisateur d'accéder à la mémoire programme,
- Tension de fonctionnement de 2 à 5V,
- Jeux de 35 instructions,
- Une mémoire EEPROM de 256 octets,
- USART, Port série universel, mode asynchrone (RS232) et mode synchrone,
- SSP, Port série synchrone supportant I2C
- Trois TIMERS avec leurs Prescalers, TMR0, TMR1, TMR2
- Deux modules de comparaison et Capture CCP1 et CCP2



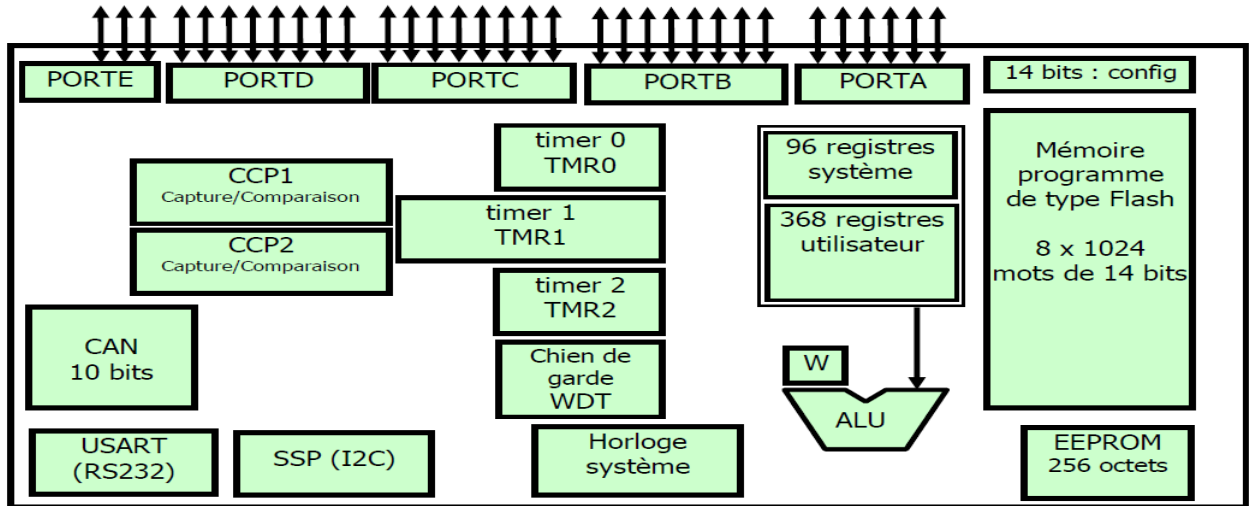


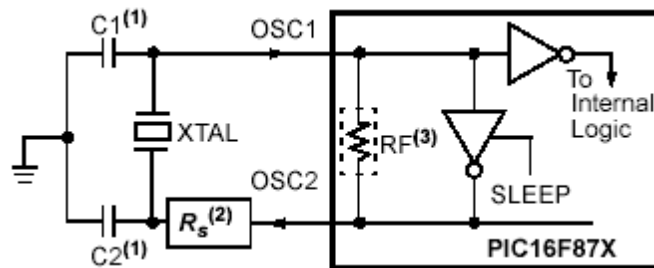
Figure 4.3 Les éléments constitutifs du PIC 16F877

IV.2.3/ Les éléments de base du PIC 16F876/877

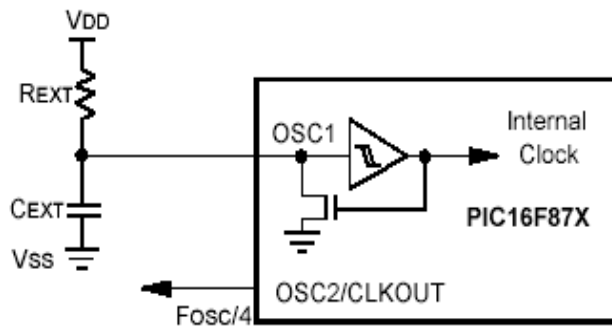
A/ L'Horloge :

L'horloge peut être soit interne soit externe. L'horloge interne est constituée d'un oscillateur à quartz ou d'un oscillateur RC.

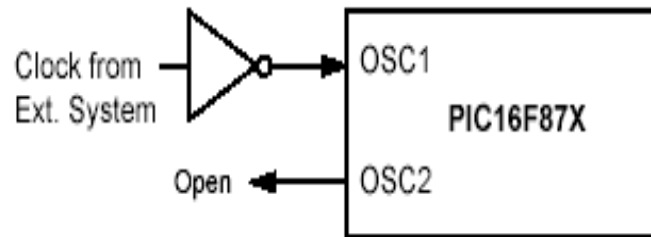
Avec l'oscillateur à Quartz, on peut avoir des fréquences allant jusqu'à 20 MHz selon le type de  $\mu$ C. Le filtre passe bas ( $R_s$ ,  $C_1$ ,  $C_2$ ) limite les harmoniques dus à l'écrêtage et Réduit l'amplitude de l'oscillation, il n'est pas obligatoire. [13]



Avec un oscillateur RC, la fréquence de l'oscillation est fixée par  $V_{dd}$ ,  $R_{ext}$  et  $C_{ext}$ . Elle peut varier légèrement d'un circuit à l'autre. [13]



Dans certains cas, une horloge externe au microcontrôleur peut être utilisée pour synchroniser le PIC sur un processus particulier.



Quelque soit l'oscillateur utilisé, l'horloge système dite aussi horloge instruction est obtenue en divisant la fréquence par 4. Dans la suite de ce document on utilisera le terme  $F_{osc}/4$  pour désigner l'horloge système. [13]

Avec un quartz de 4 MHz, on obtient une horloge instruction de 1 MHz, soit le temps pour exécuter une instruction de  $1\mu s$ .

#### **B/ L'ALU et l'accumulateur W :**

L'ALU est une Unité Arithmétique et logique 8 Bits qui réalise les opérations arithmétiques et logique de base. L'accumulateur W est un registre de travail 8 bits, toutes les opérations à deux opérandes passent par lui. On peut avoir :

- Une instruction sur un seul opérande qui est en général un registre situé dans la RAM
- Une instruction sur 2 opérandes. Dans ce cas, l'un des deux opérandes est toujours l'accumulateur W, l'autre peut être soit un registre soit une constante.

Pour les instructions dont un des opérandes est un registre, le résultat peut être récupéré soit dans l'accumulateur, soit dans le registre lui-même. [13]

#### **C/ Organisation de la mémoire RAM :**

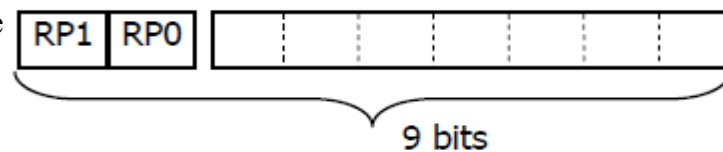
L'espace mémoire RAM adressable est de **512** positions de 1 octet chacune :

- 96 positions sont réservées au SFR (Special Function Registers) qui sont les registres de configuration du PIC.
- Les 416 positions restantes constituent les registres GPR (General Purpose Registers) ou RAM utilisateur. Sur le 16F876 et 16F877, 3 blocs de 16 octets chacun ne sont pas implantés physiquement d'où une capacité de RAM utilisateur de 368 GPR.

Pour accéder à la RAM, on dispose de deux modes d'adressage [13] :

**Accès à la RAM par adressage DIRECT :**

Avec ce mode d'adressage, on précise dans l'instruction la valeur de l'adresse à laquelle on veut accéder. Par exemple, pour copier le contenu de l'accumulateur W dans la case mémoire d'adresse 50, on utilise l'instruction **MOVWF 50**. Cette instruction sera codée sur 14 bits, la partie adresse est codée sur **7 bits** ce qui va poser quelques petits problèmes. En effet, 7 bits permettent d'adresser seulement 128 positions. Pour pouvoir adresser les 512 positions accessibles, il faut **9 bits** d'adresse. Pour avoir ces 9 bits, le PIC complète les 7 bits venant de l'instruction par deux bits situés dans le registre de configuration STATUS. Ces bits sont appelés RP0 et RP1 et doivent être positionnés correctement avant toute instruction qui accède à la RAM par l'adressage dire



La RAM apparaît alors organisée en 4 Banks de 128 octets chacun. L'adresse instruction permet d'adresser à l'intérieur d'un Bank alors que les bits RP0 et RP1 du registre STATUS permettent de choisir un Bank. La Figure II-1 montre l'organisation de la RAM avec les zones allouée au SFR et aux GPR. Les zones hachurées ne sont pas implantées physiquement. Si on essaye d'y accéder, on est aiguillé automatiquement vers la zone [70h,7Fh] appelée zone commune.

Même si on précise une adresse supérieure à 127 (+ de 7 bits) dans une instruction, elle est tronquée à 7 bits puis complétée par les bits RP0 et RP1 pour former une adresse 9 bits. Par exemple, pour copier l'accumulateur W dans la case mémoire d'adresse 1EFh, il faut d'abord placer les bits RP0 et RP1 à 1 (Bank 3), ensuite on utilise soit l'instruction **MOVWF 6Fh** soit l'instruction **MOVWF 1EFh**, qui donne le même résultat. En effet, que l'on écrive 6Fh = 0110 1111 ou 1EFh = 0001 1110 1111, le PIC ne prend que 7 bits soit : 1101111 = 6Fh et complète avec les bits RP1,RP0 pour obtenir 11 1101111 = 1EFh

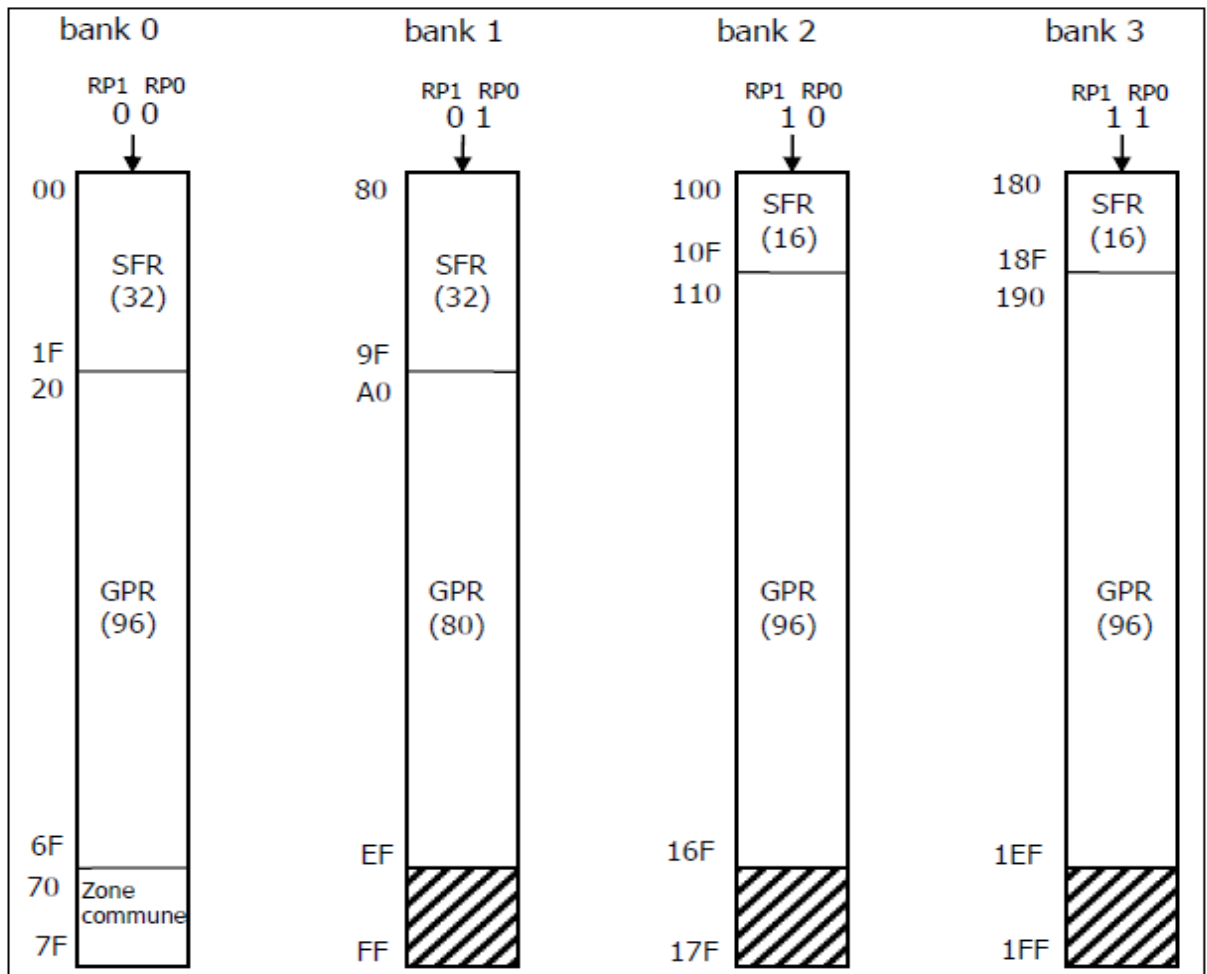


Figure 4.4 organisation de la RAM du 16F876/877

Nous allons anticiper un peu et présenter les instructions bcf et bsf et qui permettent de positionner un bit à 0 ou à 1

bcf STATUS, RP0 ; place le bit RP0 à 0

bsf STATUS, RP1 ; place le bit RP1 à 1

**D/ Les Timers :**

**D.1/ Le Timer TMRO :**

C'est un compteur 8 bits ayant les caractéristiques suivantes [13]:

- Il est incrémenté en permanence soit par l'horloge interne Fosc/4 (mode timer) soit par une horloge externe appliquée à la broche RA4 du port A (mode compteur). Le choix de l'horloge se fait à l'aide du bit TOCS du registre OPTION\_REG

TOCS = 0 horloge interne

TOCS = 1 horloge externe appliquée à RA4

- Dans le cas de l'horloge externe, Le bit T0SE du registre OPTION\_REG permet de choisir le front sur lequel le TIMER s'incrémente.

T0SE = 0 incrémentation sur fronts montants

T0SE = 1 incrémentation sur fronts descendants

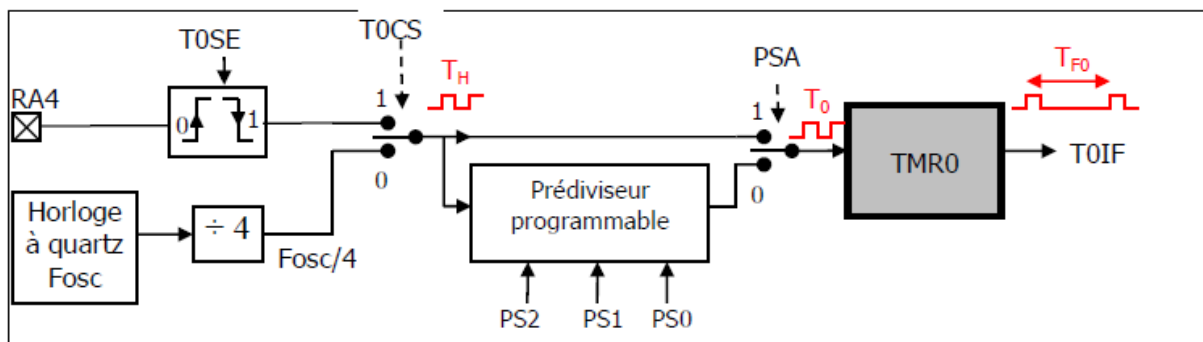
- Quel que soit l'horloge choisie, on peut la passer dans un diviseur de fréquence programmable (prescaler) dont le rapport DIV est fixés par les bits PS0, PS1 et PS2 du registre OPTION\_REG (tableau ci-contre). L'affectation ou non du prédiviseur se fait à l'aide du bit PSA du registre OPTION\_REG

PS2	PS1	PS0	Div
0	0	0	2
0	0	1	4
0	1	0	8
0	1	1	16
1	0	0	32
1	0	1	64
1	1	0	128
1	1	1	256

PSA = 0 on utilise le prédiviseur

PSA = 1 pas de prédiviseur (affecté au chien de garde)

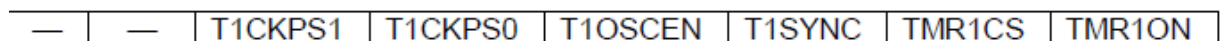
Le contenu du timer TMR0 est accessible par le registre qui porte le même nom. Il peut être lu ou écrit à n'importe quel moment. Après une écriture, le timer ne compte pas pendant deux cycles machine.

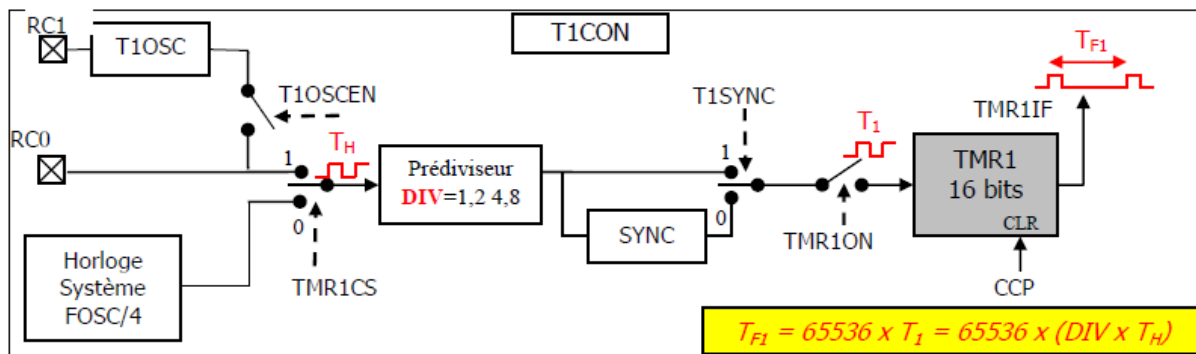


D.2/ Le Timer TMR1

TMR1 est un Timer/Compteur 16 bits accessible en lecture/écriture par l'intermédiaire des registres 8 bits TMR1H (bank0) et TMR1L (bank0) qui constituent sa partie haute et sa partie basse.

On le configure à l'aide du registre T1CON (bank0)





TMR1 peut fonctionner dans 3 modes différents :

- Timer Synchrone (horloge interne)
- Compteur Synchrone (horloge externe)
- Compteur Asynchrone (horloge externe)

Le bit de contrôle TMR1CS détermine le fonctionnement en Timer ou en Compteur et le bit T1SYNC détermine le mode de fonctionnement en synchrone ou en asynchrone

- TMR1 peut être arrêté/démarré à l'aide du bit TMR1ON
- TMR1 peut être RAZ à l'aide du module de capture/comparaison CCP
- TMR1 peut être précédé d'un prédiviseur (Prescaler) qui peut diviser la fréquence par 1, 2, 4 ou 8 selon la valeur des bits T1CKPS1 et T1CKPS0
- A son débordement (FFFFh  $\square$  0000h) le drapeau PIR1.TMR1IF (bank0) est positionné ce qui peut déclencher l'interruption périphérique TMR1I si elle est validée par son bit de validation PIE1.TMR1IE (bank1).

#### D.3/Le Timer TMR2 :

TMR2 est un timer 8 bits accessible en lecture écriture constitué de [13] :

- un registre de control T2CON (bank0)
- un prédiviseur (1,4,16)
- un registre de période PR2 (bank1) accessible en lecture/écriture
- un comparateur,
- un postdiviseur (1 à 16)
- TMR2 est incrémenté par l'horloge interne Fosc/4. Il commence à 0 et quand il atteint la valeur du registre PR2, le comparateur génère un signal qui :
  - Remet TMR2 à 0
  - Incrmente le postscaler qui fonctionne comme un diviseur de fréquence

Comme le comptage commence à 0, si PR2=N, alors le comparateur annonce une égalité tous les N+1 coups d'horloge

- Au débordement du postscaler, le drapeau PIR1.TMR2IF est positionné, l'interruption correspondante et déclenchée si elle est validée
- TMR2 est remis à zéro à chaque RESET
- Le prescaler et le postscaler sont initialisés à chaque écriture dans TMR2 ou dans T2CON et au RESET du processeur
- Le fonctionnement de TMR2 est configuré à l'aide du registre de control T2CON :

—	TOUTPS3	TOUTPS2	TOUTPS1	TOUTPS0	TMR2ON	T2CKPS1	T2CKPS0
---	---------	---------	---------	---------	--------	---------	---------

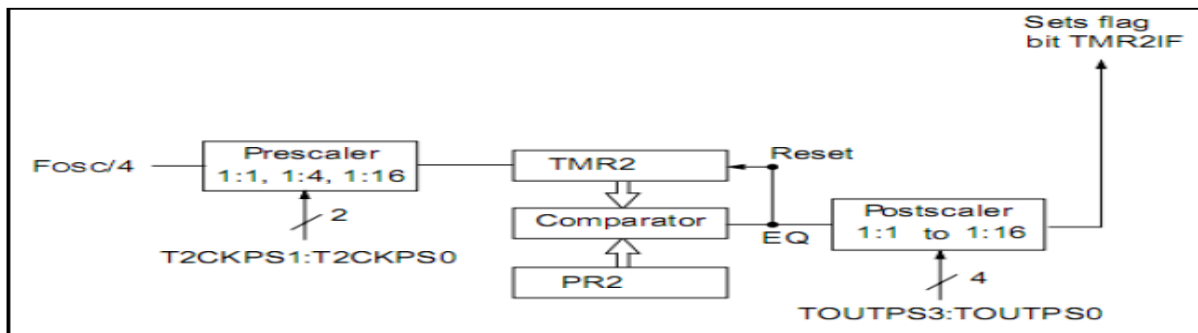
**TOUTPS3:TOUTPS0** : ratio du postscaler

0000 : division par 1

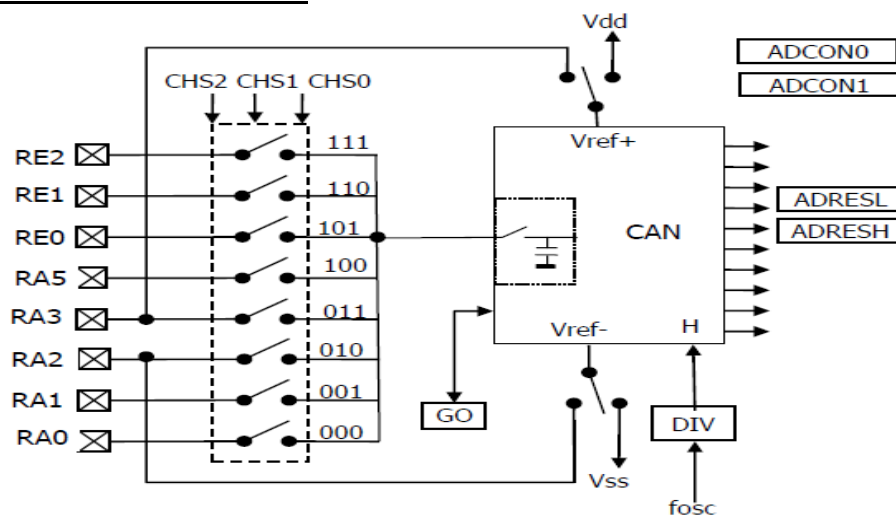
0001 : division par 2

...

1111 : division par 16



E/ Le module de conversion A/N :



Ce module est constitué d'un convertisseur Analogique Numérique 10 bits dont l'entrée analogique peut être connectée sur l'une des 8 (5 pour 16F876) entrées analogiques externes. On dit qu'on a un CAN à 8 canaux. Les entrées analogiques doivent être configurées en entrée à l'aide des registres TRISA et/ou TRISE. L'échantillonneur bloqueur est intégré, il est constitué d'un interrupteur d'échantillonnage et d'une capacité de blocage de 120 pF. [13]

Les tensions de références permettant de fixer la dynamique du convertisseur. Elles peuvent être choisies parmi Vdd, Vss, Vr+ ou Vr-

Le control du module se fait par les deux registres ADCON0 et ADCON1

<b>ADCON0</b>	ADCS1	ADCS0	CHS2	CHS1	CHS0	GO/DONE	—	ADON
---------------	-------	-------	------	------	------	---------	---	------

**ADCS1:ADCS0** : Choix de l'horloge de conversion donc du temps de conversion (voir paragraphe VIII.2)

00 : Fosc/2

01 : Fosc/8

10 : Fosc/32

11 : Oscillateur RC dédié au CAN

**CHS2:CHS0** : choix de l'entrée analogique

000 = channel 0, (RA0)

001 = channel 1, (RA1)

010 = channel 2, (RA2)

011 = channel 3, (RA3)

100 = channel 4, (RA5)

101 = channel 5, (RE0)

110 = channel 6, (RE1)

111 = channel 7, (RE2)

**GO/DONE** : Une conversion démarre quand on place ce bit à 1. A la fin de la conversion, il est remis automatiquement à zéro. Ce bit peut aussi être positionné automatiquement par le module CCP2.

E.1/Déroulement d'une Conversion

Le PIC disposer d'un échantillonneur bloqueur intégré constitué d'un interrupteur S, d'une capacité de maintien C=120 pF et d'un convertisseur Analogique numérique 10 bits. Pendant la conversion, la tension Ve à l'entrée du convertisseur A/N doit être maintenue constante.

Au départ il faut commencer par faire l'acquisition du signal en fermant l'interrupteur S, ceci se fait à l'aide du registre ADCON0, soit au moment de la validation du module par le bit ADON soit après un changement de canal si ADON est déjà positionné.



Après la fin de l'acquisition, on peut démarrer une conversion en positionnant le bit GO\_DONE, l'interrupteur S s'ouvre pour assurer le blocage de la tension. La conversion commence, elle est réalisée en 12 TAD, à la fin, le bit GO\_DONE repasse à 0, le drapeau ADIF passe à 1 et le résultat est chargé dans les registres ADRESL et ADRESH. Le module met 2 TAD supplémentaires pour fermer l'interrupteur S ce qui démarre une nouvelle phase d'acquisition pendant laquelle la tension  $V_e$  rejoint la tension analogique d'entrée  $V_a$ . Le temps d'acquisition dépend de la constante de temps RC, R étant la somme des résistances entre le module de conversion et la source de la tension analogique. Après la fin de l'acquisition, on peut démarrer une nouvelle conversion et ainsi de suite

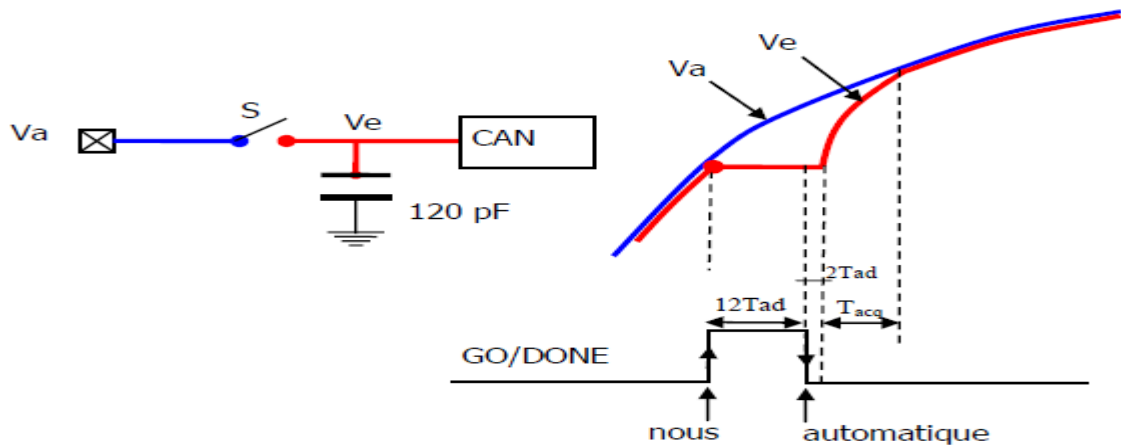


Figure 4.5 Déroulement d'une Conversion

E.2/ Temps de conversion

Le temps de conversion est égal à 12 TAD TAD est le temps de conversion d'un bit, il dépend de la fréquence du quartz et du prédiviseur (div) choisi :  $TAD = div \times 1/fosc$ . Le choix de div doit être ajusté pour que TAD soit  $\geq$  à  $1,6 \mu s$

Div \ Quartz	20Mhz	5Mhz	4Mhz	2Mhz
2	0,1 $\mu s$	0,4 $\mu s$	0,5 $\mu s$	1 $\mu s$
8	0,4 $\mu s$	1,6 $\mu s$	2 $\mu s$	4 $\mu s$
32	1,6 $\mu s$	6,4 $\mu s$	8 $\mu s$	16 $\mu s$

Tableau : Temps de conversion d'un bit TAD (les cases grisées sont hors plage d'utilisation)

Avec un quartz de 4 MHz, il faut choisir div=8 ce qui donne  $TAD = 2 \mu s$  soit un temps de conversion :  $TCONV = 24 \mu s$ .

E.3/ Temps d'acquisition :

Temps d'acquisition = TACQ = Tc + CT + 2 μs

Tc : temps de charge du condensateur = (Ric+Rss+Rs) C Ln(2047)

Ric = Résistance d'interconnexions, elle est inférieure à 1k

Rss = Résistance du l'interrupteur S (Sampling switch), elle dépend de la tension d'alimentation Vdd. Elle est égale à 7kΩ pour Vdd=5V

CT : Coefficient de température = (Tp -25°C) 0.05 μs/°C

Tp = Température Processeur, voisine de 45°C en temps normal

**Exemple :**

Ric = 1k,

Rss = 7k,

Rs = 2k,

Tp = 45 °C: Tc = 10k x 120pF x Ln(2047) = 9 μs CT = 20 x 0.05 μs = 1 μs

$$TACQ = 2 + 9 + 1 \mu s = 12 \mu s$$

E.4/ Fréquence d'échantillonnage :

Si on veut échantillonner un signal variable, La période d'échantillonnage Te doit être supérieur ou égale à Temin = TCONV + 2 Tad + TACQ

Avec les exemples précités, on aura la période d'échantillonnage min Temin = 24 + 2 + 12 = 40 μs La fréquence d'échantillonnage max est donc femax = 1/Temin = 25 kHz

Si on tient compte de la règle de Shannon (fe > 2 fmax), on constate que l'on peut échantillonner des signaux dont la fréquence ne dépasse pas 12 KHz.

**F/ L'USART :**

L'USART (Universal Synchronous Asynchronous Receiver Transmitter) est l'un des deux modules de communication série dont dispose le PIC 16F876/877. L'USART peut être configuré comme système de communication asynchrone full duplex ou comme système synchrone half duplex (non étudié). [13]

La communication se fait sur les deux broches RC6/TX et RC7/RX qui doivent être configurés toutes les deux en ENTREE par TRISC. [15]

*Remarque :* Le jeu d'instructions de microcontrôleur 16F876A se trouve dans l'annexe « A »

# *Chapitre V*

*Aspect hard et soft du système*

**V.1 Introduction :**

Le réseau internet joue un rôle de médiateur entre les ordinateurs et permet la commande à partir d'un terminal informatique distant appelé client des dispositifs médicaux pilotés par un terminal informatique local nommé serveur au moyen d'interface micro contrôlée.

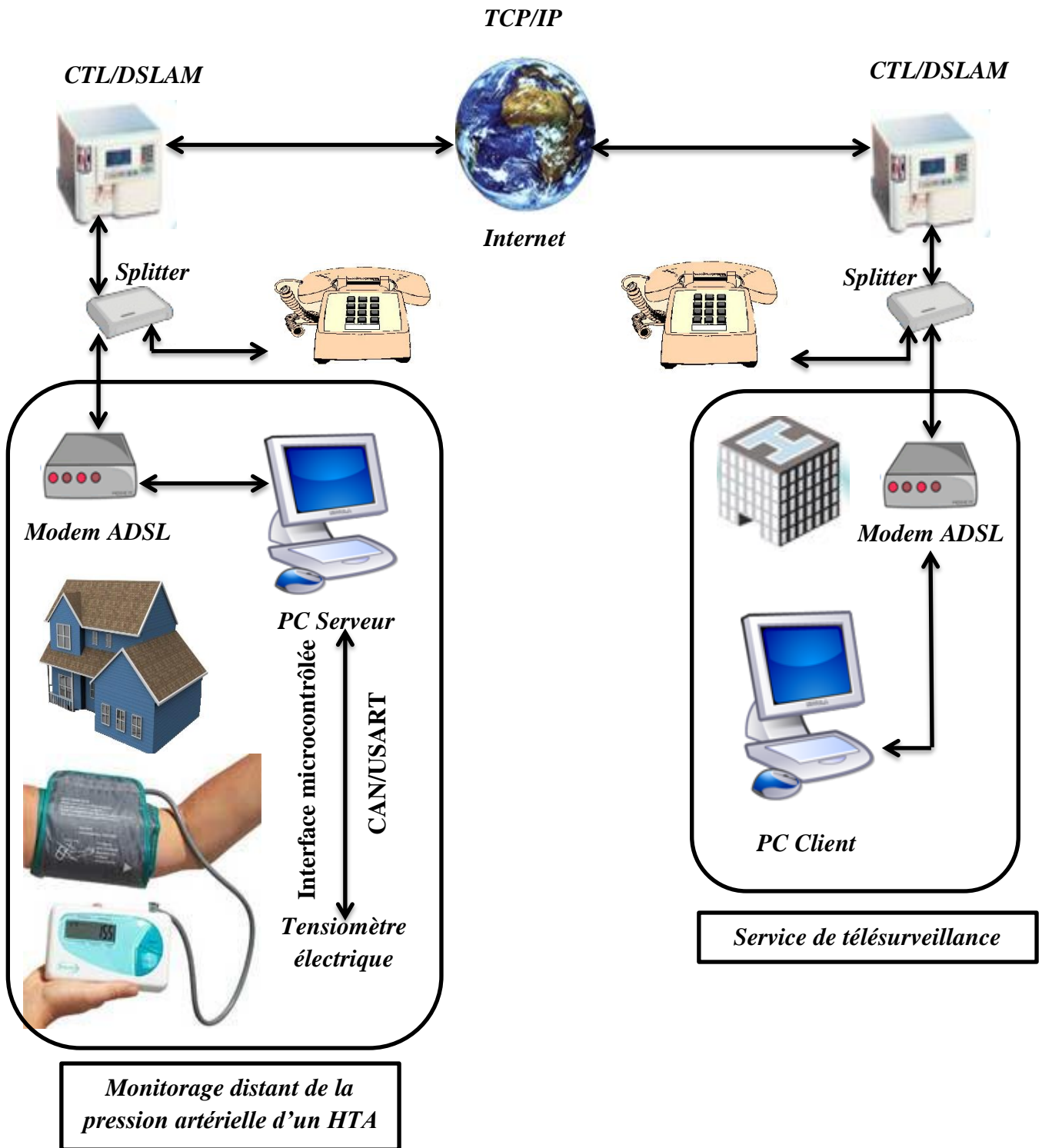
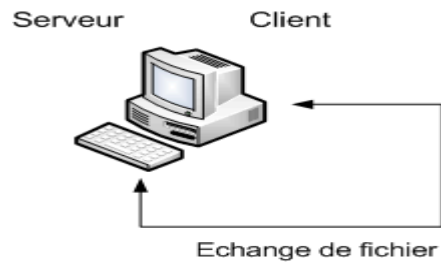


Figure 5.1 la commande distante via le réseau internet

**V.2/ Aspect soft de système:****V.2.1/ Introduction**

La commande distante du système est basée sur l'architecture Client/serveur de « Microsoft Winsock control » ; il y a trois configurations standards de ces protocoles :

**Première configuration : un ordinateur client et serveur**

Ce cas n'est pas souvent utilisé, Comme on peut le voir sur le schéma, le même ordinateur sert à la fois de serveur pour stocker toutes les données, et de client pour la présentation des données, on ne peut pas utiliser cette configuration dans notre projet parce qu'il n'y a aucune distance entre le client et le serveur. Cette configuration est surtout utilisée au cours de la phase conception de l'architecture client/serveur

**Deuxième configuration : deux ordinateurs en réseau LAN**

Ce cas est déjà plus courant, mais ce n'est pas non plus le plus utilisé. On peut tout de même se rendre compte qu'il n'est pas obligatoire de passer par une connexion Internet et peut être implémenté soit en WIFI soit en RJ45 selon les contraintes de distance et de débit de transmission..

**Troisième configuration : le serveur et le client sont tous les deux connectés à Internet**

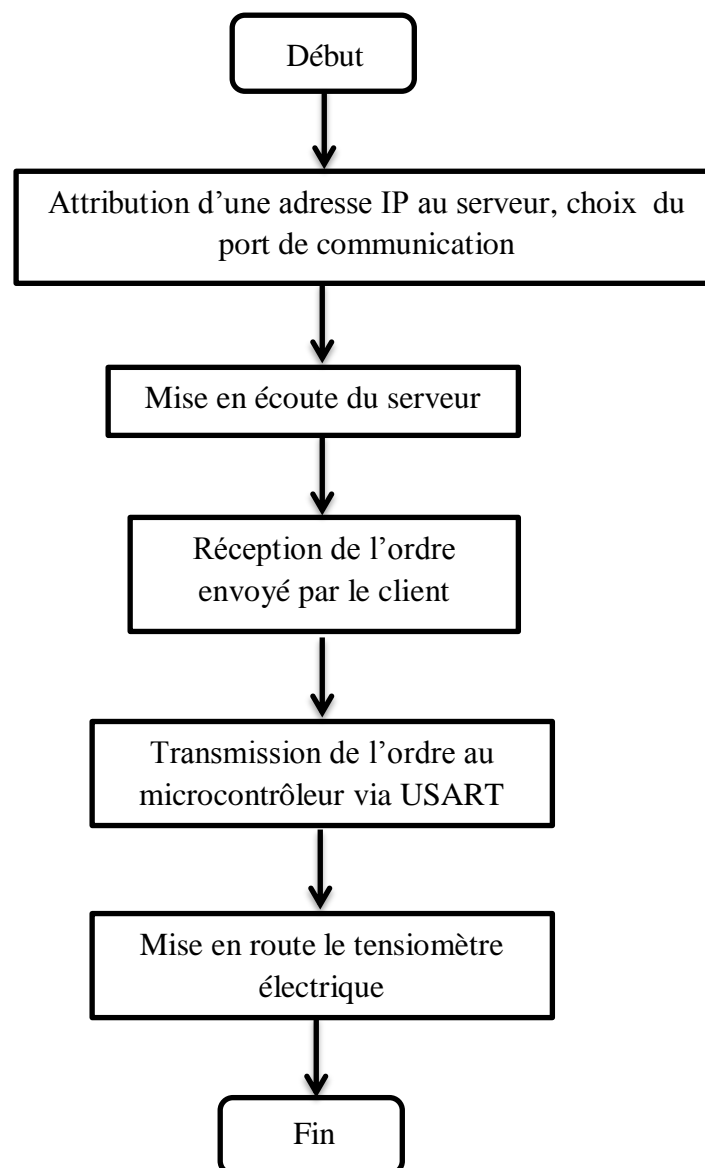
Ce cas est le plus fréquemment utilisé, on voit que, du fait du passage par le Net, le client peut transférer ses données où qu'il soit, du moment qu'il dispose d'une connexion Internet.

Dans notre projet nous avons utilisé la troisième configuration (le serveur et le client sont tous les deux connectés à Internet), et pour avoir une commande distante nous avons utilisé deux programmes fonctionnels.

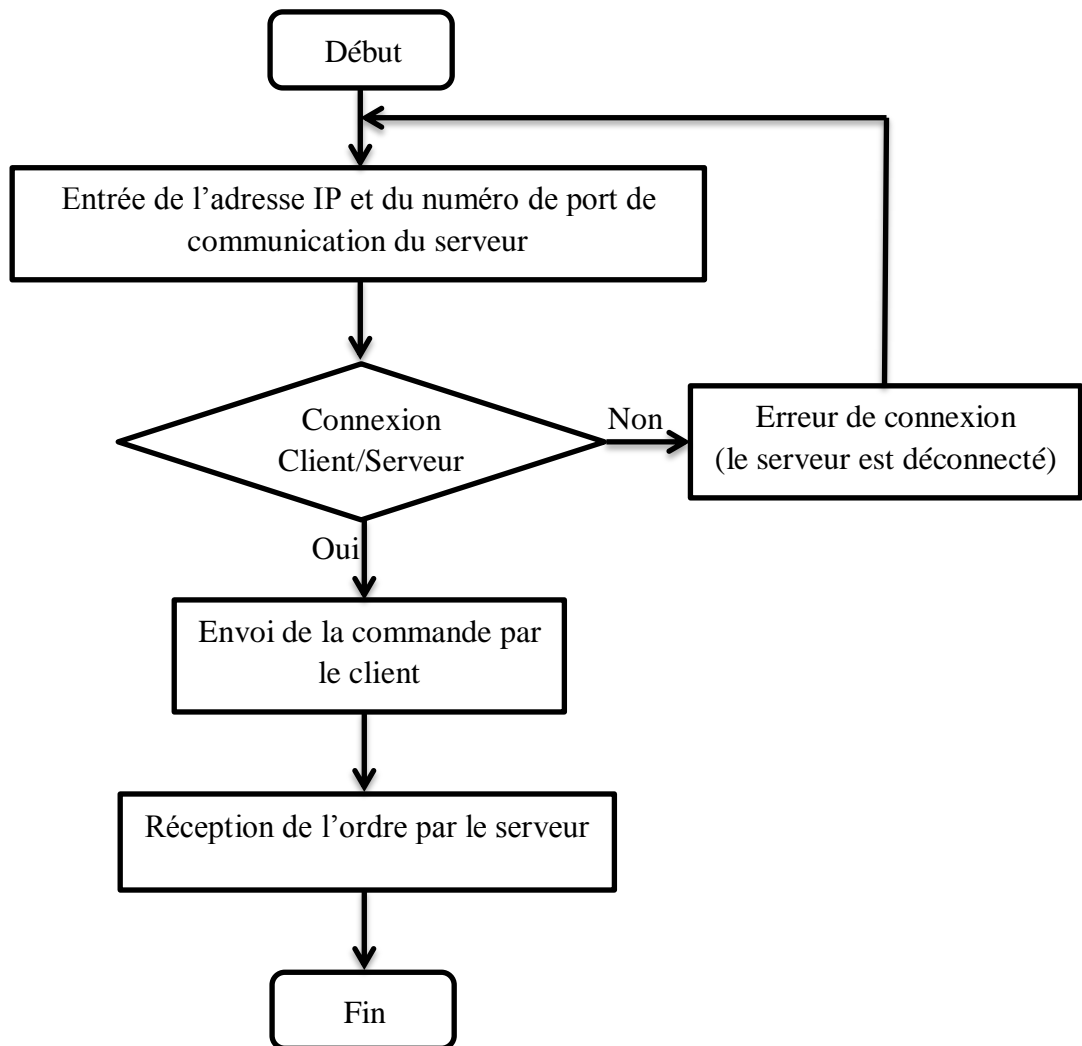
- Le programme **serveur**.
- Le programme **client**.

### V.2.2/Organigrammes :

#### A/ Organigramme du Serveur :



**B/ Organigramme du Client :**



***V.2.3/ Applications :***

**A/ Le programme Serveur :**

*A.1/ Description de l'interface graphique serveur :*

La figure 5.3 montre l'interface graphique serveur qui comprend :

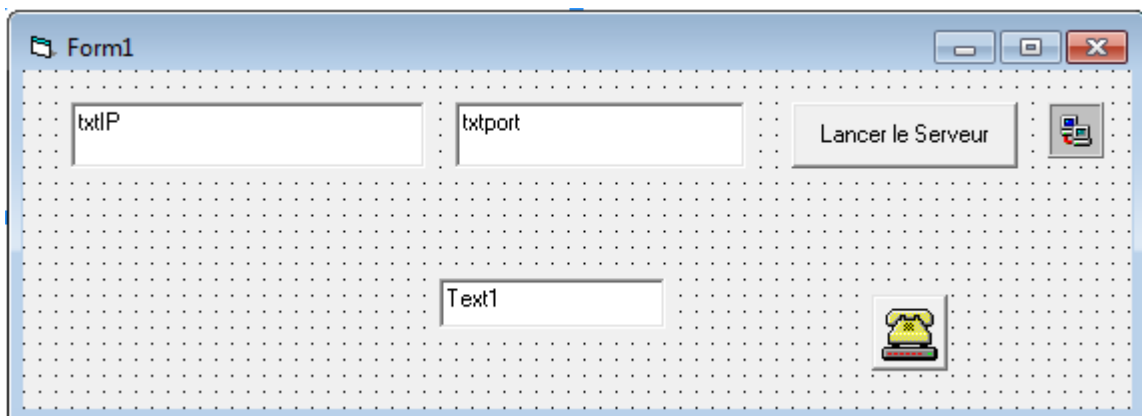


Figure 5.2 : interface serveur avant l'exécution.

- trois zones de texte: txtIP et txtport jouent le même rôle que txtserveur et txt port dans l'interface client
  - txt1 : est une zone de texte qui affiche la commande envoyée par le client.
- Un bouton de commande :
  - Lancer le serveur : ce bouton de commande permet de mettre le serveur en écoute afin que n'importe quel client puisse s'y connecter via le protocole TCP/IP

- Le composant « Microsoft winsock control »



- Le composant « Microsoft MSCOMM control »



Dédié à la gestion de la communication série via le port COM DB9 sous le protocole RS232.

#### A.2/ Description du code serveur :

##### Code :

```
Private Sub Command1_Click()
Port = Trim$(txtport)
IP = Trim$(txtIP)
Winsock1.Close
Winsock1.LocalPort = 9999
Winsock1.Listen
End Sub
-----
Private Sub Winsock1_DataArrival(ByVal bytesTotal As Long)
Dim data As String
Winsock1.GetData data
Text1.Text = Text1.Text + data
MSComm1.Output = data
End Sub
-----
Private Sub Winsock1_Close()
Winsock1.Close
Winsock1.Listen
End Sub
-----
Private Sub Form_Load()
MSComm1.CommPort = 3
MSComm1.Settings = "57600,N,8,1"
MSComm1.PortOpen = True
```



```
MSComm1.InputLen = 0
```

```
End Sub
```

B/ Description:

Les mêmes procédures concernant la fermeture du programme **Client** sont utilisées pour la fermeture du programme **Serveur**.

---

**Winsock1.DataArrival** : Cette procédure est déclenchée par le contrôle Winsock à chaque fois qu'il réceptionne des données. Dans cette procédure, on lira les données avec la méthode GetData.

---

**Text1.Text = Text1.Text + data** : cette procédure permet de vérifier les données envoyées par le client.

**MSComm1.Output** : cette méthode permet d'envoyer des données au microcontrôleur via le port com selon le protocole RS232

**MSComm1.CommPort** : Cette méthode fixe ou retourne le port COM utilisé par le contrôle. La plupart des ordinateurs n'ayant qu'un ou deux ports COM, cette propriété vaudra donc le plus souvent 1 (port COM1:) ou 2 (port COM2:).

**MSComm1.Settings** : Cette méthode fixe les caractéristiques de la communication RS232, à savoir la vitesse de communication, l'utilisation ou non du bit de parité, le nombre de bits de données et le nombre de bits d'arrêt. Elle est construite de la manière suivante : "vitesse, parité (Y ou N), bits de données, bits de stop".

**MSComm1.PortOpen** cette méthode permet d'ouvrir le port si on la positionne à True et le fermer si on le positionne à False.

**MSComm1.InputLen** cette méthode permet de fixer la taille des données recevables par le buffer du port COM.

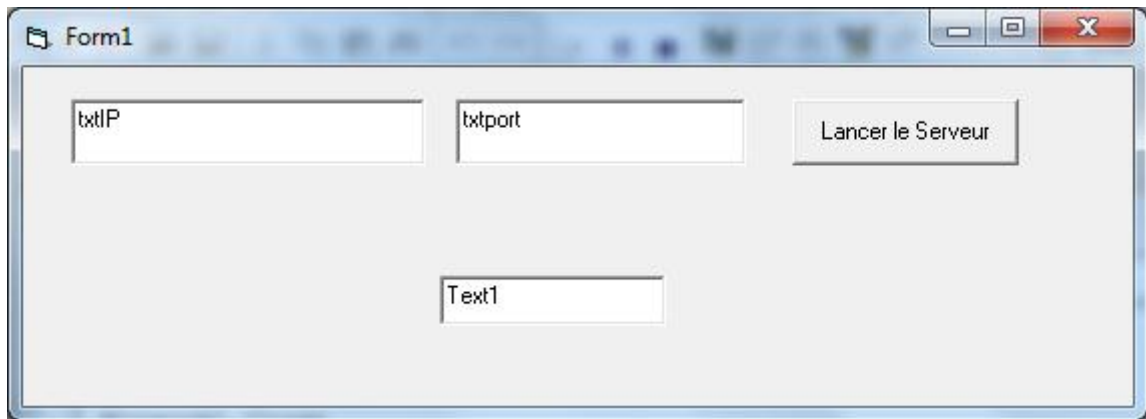


Figure 5.3 : interface serveur après exécution.

### **B/ Le programme Client :**

La commande distante des dispositifs médicaux nécessite un programme **Client** (réalisé sous environnement Visual basic) hébergé par le terminal client qui fait appel au composant Winsock de VB en relation avec le système d'exploitation Windows.

Le programme **Client** permet d'envoyer des trains d'impulsions programmables (mots de commande) du poste client au poste serveur pour le contrôle des dispositifs médicaux via le réseau Internet : Dans notre cas il s'agit du pilotage micro contrôlé d'un tensiomètre en vue de la télésurveillance de la pression artérielle chez les HTA.

#### *B.1/ Description de l'interface graphique client :*

La figure 5.1 présente l'interface graphique du programme client qui comprend les objets suivants :

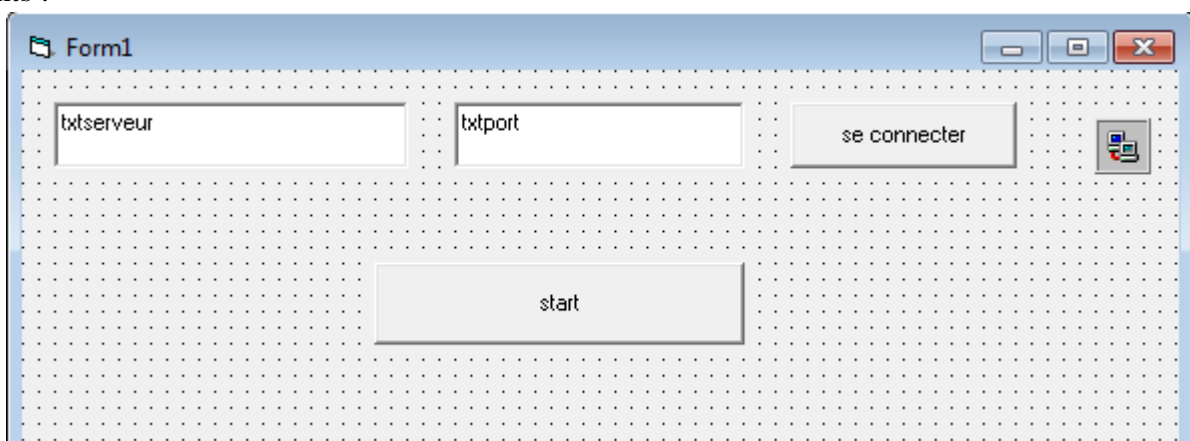


Figure 5.4 : Interface Client avant l'exécution

Cette interface contient :

- Deux zones de texte:
  - txtserveur : permet la saisie de l'adresse IP de serveur
  - txtport : permet la saisie du numéro de port
- Deux boutons de commande :
  - Se connecter : Cette commande déclenche la sous-routine de connexion avec le serveur
  - Start : Cette commande permet l'envoi de l'ordre de la mise en route du compresseur via le serveur.

- Le composant « Microsoft winsock control »



Le contrôle « Microsoft winsock control » de VB permet de transférer des datagrammes entre ordinateurs ou tout autre équipement IP. Ce contrôle ne supporte que deux modes de connexion en l'occurrence TCP et UDP.

### B.2/ Description du code client:

#### Code :

```
Private Sub lblConnect_Click()
Winsock1.Close
Winsock1.LocalPort = 0
Winsock1.Connect Trim$(txtserveur.Text), 9999
End Sub
```

---

```
Private Sub lblstart_Click()
Winsock1.SendData " A "
End Sub
```

#### Description:

**lblConnect Click():** le code du bouton Iblconnect (se connecter), s'exécute sous l'effet de l'évènement click.

**Winsock1.Close :** Cette méthode force la fermeture du port de communication. Il faut toujours l'appeler lors de la fermeture de l'application.

**Winsock1.LocalPort = 0** : Cette méthode précise le port local qui sera utilisé par le contrôle Winsock sur la machine locale, et dans notre cas il s'agit du port 0.

**Winsock1.Connect Trim\$** : Cette propriété permet de se connecter à une machine distante, en spécifiant son adresse IP et le port de connexion.

---

**lblstart Click()**: déclenche la sous-routine d'envoi des données

**Winsock1.SendData** : Cette méthode permet de spécifier le paquet à l'intérieur duquel est encapsulée la donnée proprement dite. Dans notre cas il s'agit d'un « A ».

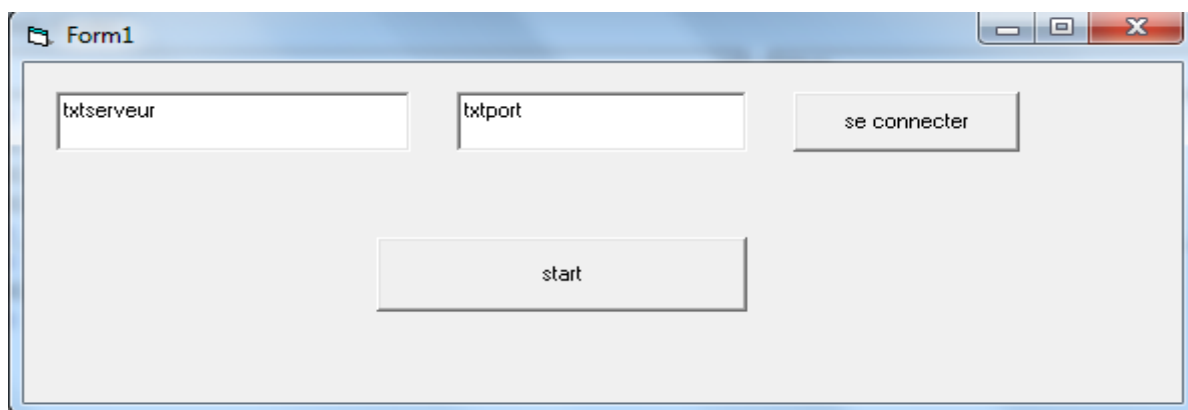
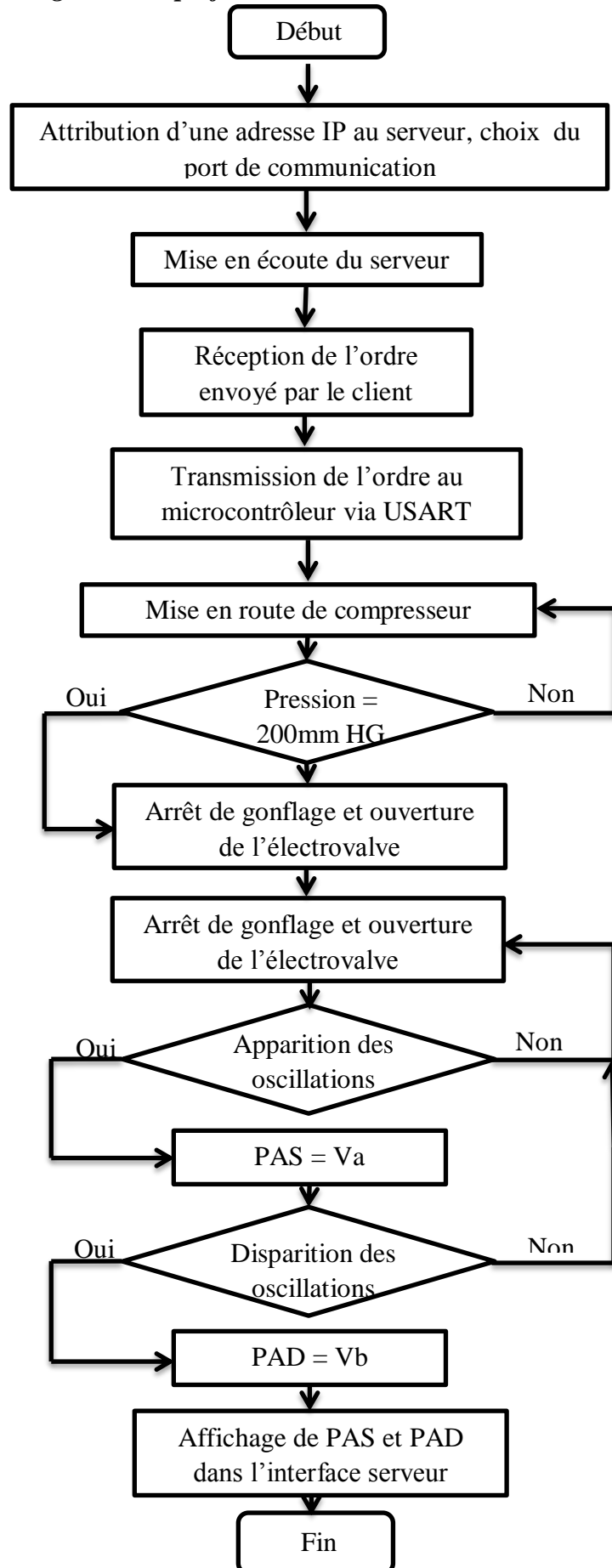


Figure 5.5 : interface Client après l'exécution

V.2.4/ Organigramme général de projet :



V.3/ Aspect hard de système:

**Bloc de diagramme de l'appareil :**

Le bloc diagramme ci-dessous présent un schéma général de fonctionnement de l'appareil

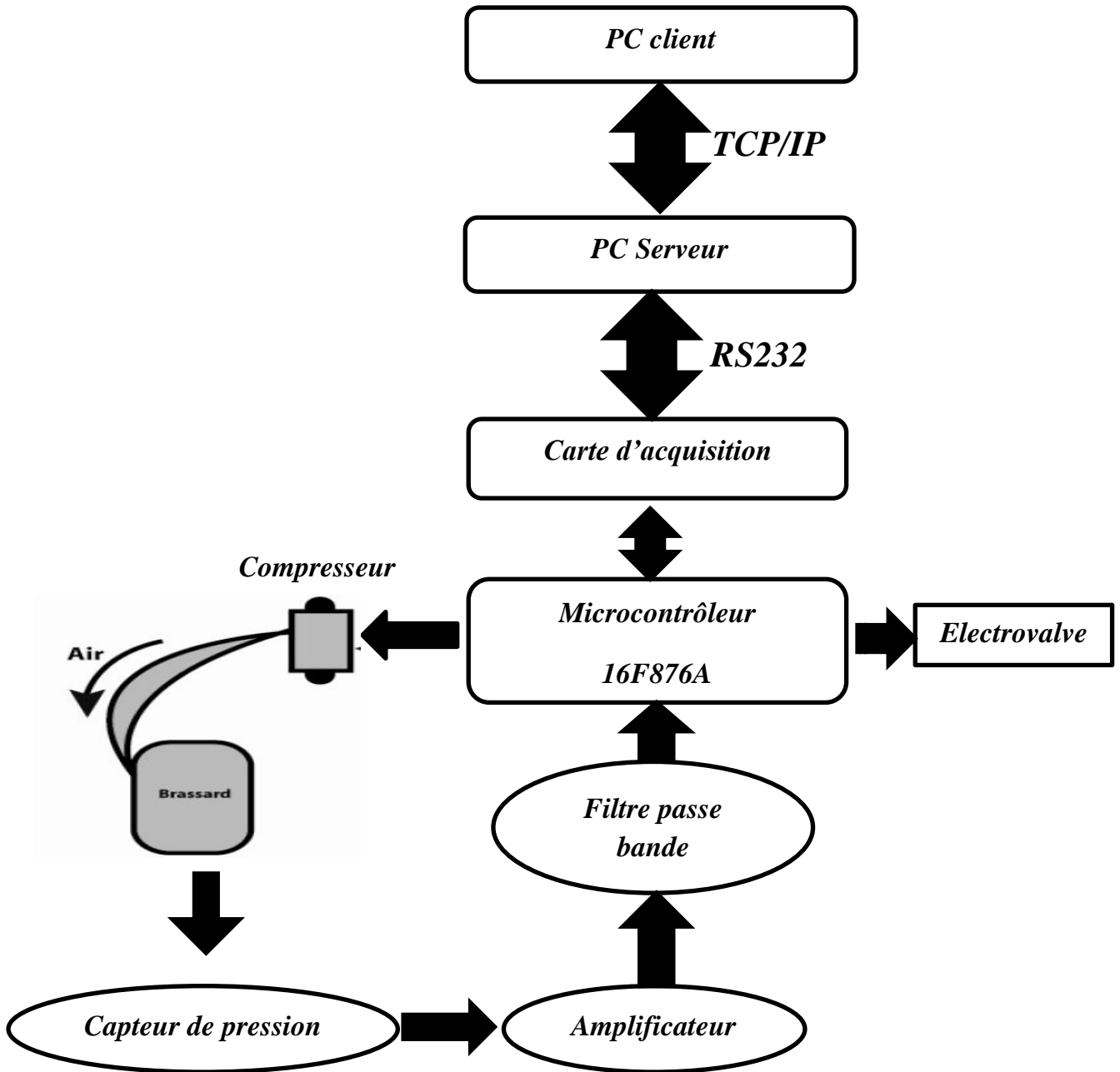


Figure 5.6 Schéma général de fonctionnement de l'appareil

**V.3.1/ Carte d'acquisition :**

Il s'agit d'une carte d'acquisition à 5 entrées analogiques et une seule sortie numérique à relais. La carte se connecte à un ordinateur via un port série (une liaison RS232).

**A/ Schéma bloc d'une carte d'acquisition :**

Une carte d'acquisition numérique peut se représenter selon la figure suivante :

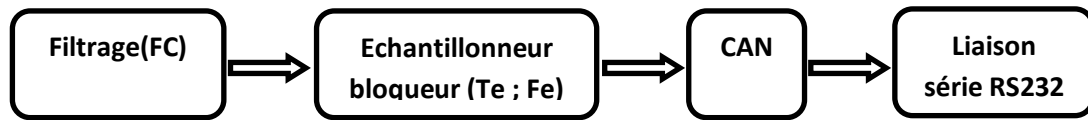


Figure 5.7 Structure d'une carte d'acquisition

**B/ Principe de fonctionnement de la carte :****1/ Les filtres anti-repliements :**

Un filtre anti-repliement est intercalé entre la tension à mesurer (qui provient généralement d'un capteur) et le canal d'entrée de l'ADC du PIC. Il s'agit ici d'un simple filtre analogique passe-bas du premier ordre, de fréquence de coupure à -3dB [16]  $f = \frac{1}{2\pi RC} \cong 160 \text{ Hz}$

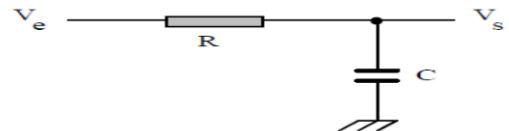


Figure 5.6 Représentation d'un filtre passe bas

**2/ L'échantillonneur bloqueur ( $T_e$  ;  $F_e$ ) :**

Le rôle d'un échantillonneur bloqueur (E/B) est de maintenir constante l'amplitude de l'échantillon prélevé tous les  $T_e$  durant le temps nécessaire à sa conversion.  $T_e$  représente la période d'échantillonnage et  $F_e$  représente la fréquence d'échantillonnage.

En général on considère que le signal est bloqué durant un temps nettement supérieur au temps de conversion.

L'échantillonnage est réalisé dans la plupart des cas à travers un signal d'horloge. La fréquence de ce signal  $F_e$  doit respecter le théorème de Shannon à savoir  $F_e$  doit être supérieure ou égale à au moins deux fois celle de la fréquence maximale  $F_{max}$  du signal à digitaliser. [17]

**Remarque :** On introduit une capacité de maintien pour que A/D se fasse correctement avec le temps nécessaire pour la quantification. [18]

**3/ Le convertisseur analogique - numérique (ADC) :**

Le convertisseur analogique - numérique est situé dans un module interne du microcontrôleur PIC 16F876A.

C/ Circuit d'acquisition du signal

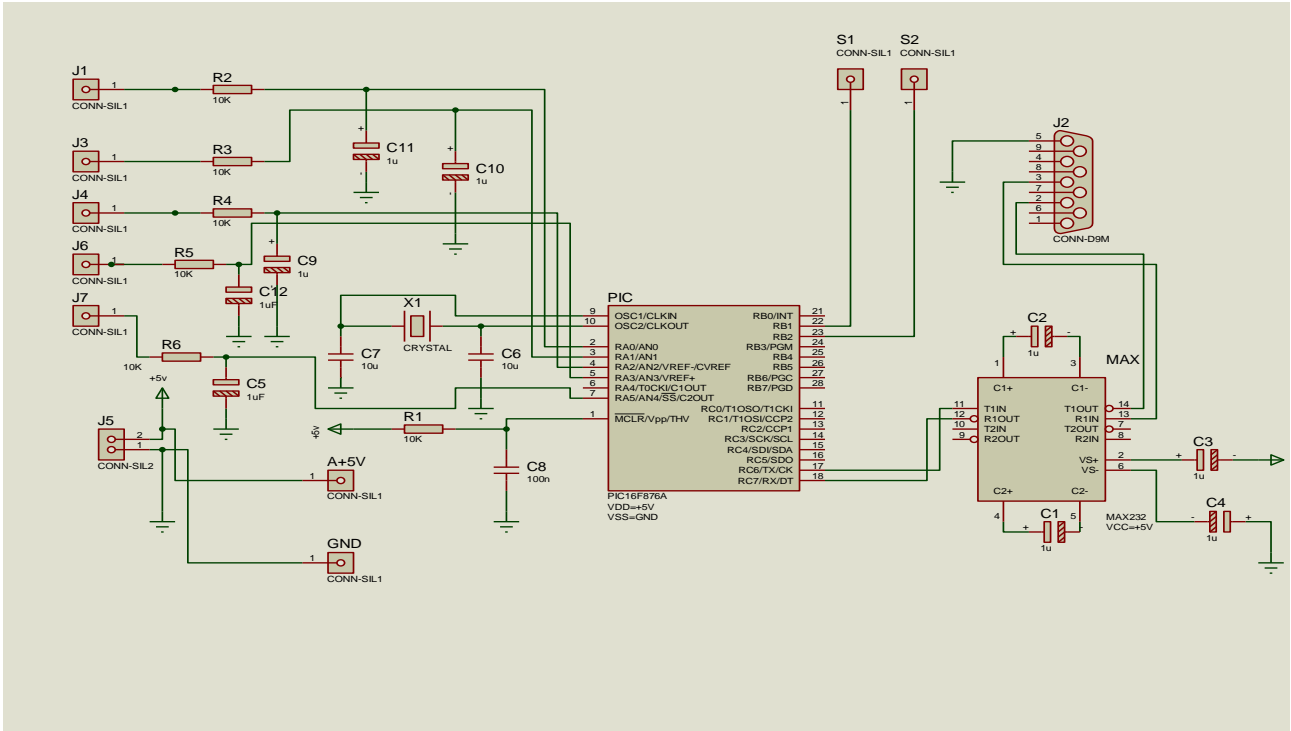


Figure 5.9 Circuit électrique réalisé de la carte d'acquisition

Le circuit d'acquisition est réalisé autour d'un microcontrôleur le PIC16F876A. En fait ce composant est utilisé pour gérer toutes les procédures du multiplexage, d'échantillonnage, de conversion analogique digitale et transmission des données [19].

Le dispositif d'acquisition (**Figure**) ainsi conçu, d'une carte de communication série sur le protocole RS-232 SUBD9.

Les figures suivantes représentent le circuit imprimé et l'image 3D de la carte d'acquisition réalisé dans notre projet.

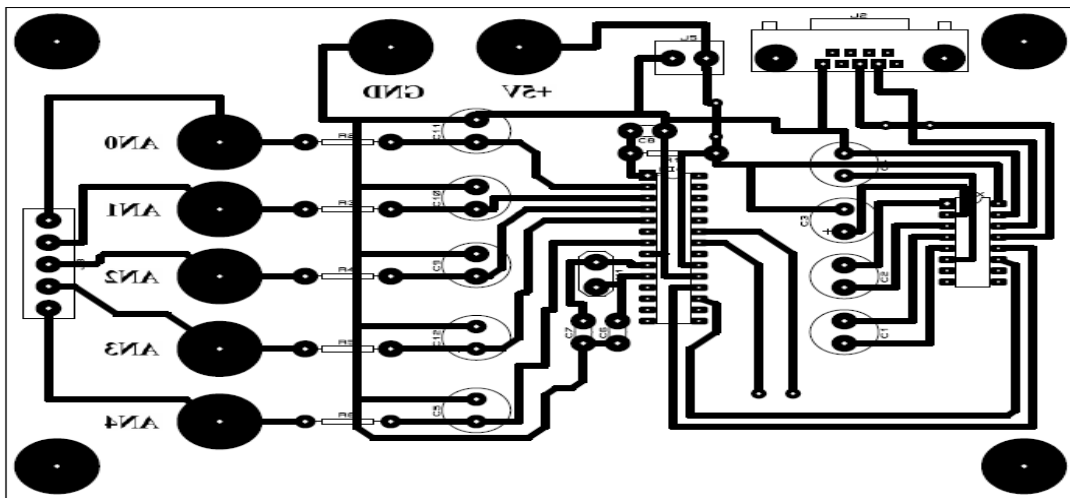


Figure 5.10 Circuit imprimé de la carte d'acquisition



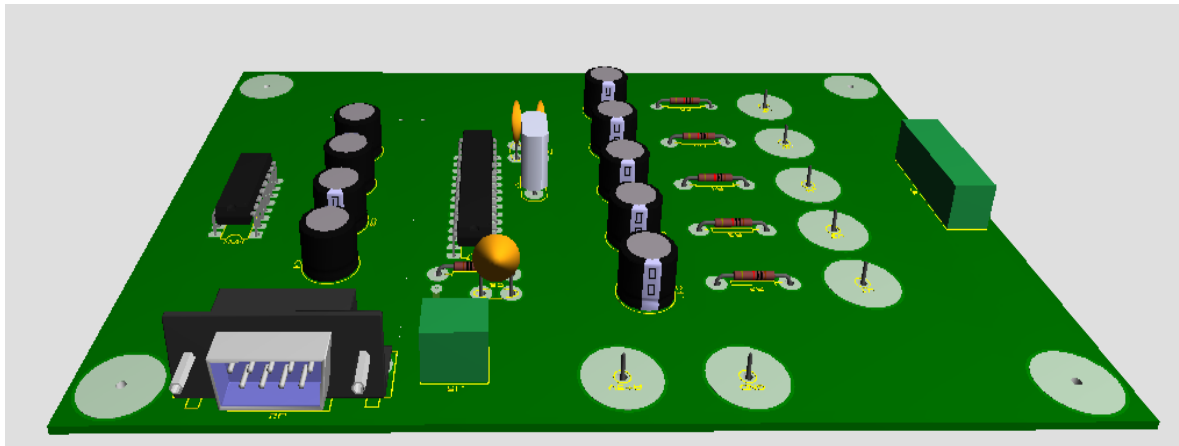


Figure 5.11 L'image 3D de la carte d'acquisition

### **V.3.2/Liaison série RS232 :**

Le système est composé d'une carte d'acquisition et d'interface communicante avec un PC à travers une liaison série, dont l'élément principal est un PIC 16F876A capable de multiplexer cinq entrées analogiques.

La communication de cette carte avec le PC se fait à travers une connexion série (DB9), reliée au microcontrôleur par ses broches 2 et 3 (RX, TX) via un circuit MAX232 dont le rôle est l'adaptation des signaux TTL/CMOS.

### **V.3.3/ Compresseur :**

Le Compresseur est un système qui fournit l'air sous pression pour gonfler le brassard. Le système de commande électronique fixe les seuils manométriques de gonflage. Le compresseur que nous utilisons est alimenté sous 6V.

### **V.3.4/ Brassard :**

Le brassard doit être de taille adaptée à la corpulence du patient. D'une façon générale, la hauteur doit être équivalente à 40% de la longueur du bras et la circonférence de la poche gonflable doit couvrir 80% de celle du bras.

### **V.3.5/ Capteur de pression :**

Le capteur utilisé est un capteur à semi-conducteur qui transforme la pression dans le brassard en courant électrique.

**V.3.6/ Amplificateur:**

L'amplificateur utilisé est un amplificateur d'instrumentation d'Analog Device le AD620 qui présente des avantages de simplicité et de bonnes performances pour notre application



Une seule résistance  $R_G$  est utilisée pour déterminer le gain selon l'équation

$$R_G = 49.4 \text{ k}\Omega / G - 1.$$

Comme on a besoin d'un gain environ 200 fois, on choisit une résistance de 240 ohms. Cela nous donnera un gain de 206 fois selon l'équation précédente. Finalement, le gain du circuit final mesuré est de 213 fois.

**1- Caractéristiques :**

- Facile à utiliser ; détermination du gain par une seule résistance. (Gamme de gain 1 à 1000)
- Gamme de puissance large (+ - 2.3 à + - 18V)
- Performance plus haute que trois ampli-op (IA design). (Figure 10)
- Haute performance
- Performance DC excellent
- Bruit léger
- Spécifications AC excellentes

**2 - Applications :**

- Echelle de pesage
- ECG et instrumentations médicales
- Systèmes d'acquisition des informations
- Equipements portables qui fonctionnent sur des batteries

**V.3.6/ Electrovalve :**

L'Electrovalve est un dispositif électronique qui permet de dégonfler le brassard de manière progressive.

*V.3.7/ Explication général de l'appareil:*

Lorsque l'ordre arrive à l'entrée de microcontrôleur (Ligne RX de l'USART), ce dernier génère une tension de 5V (bit 1 du port B) qui va démarrer le compresseur c'est-à-dire le gonflage du brassard jusqu'à une pression défini. Cette pression mesurée par le capteur de pression, déclenche lorsqu'elle atteint une valeur seuil une interruption au niveau du microcontrôleur qui génère une impulsion déclenchant l'ouverture de l'électrovalve pour le dégonflage progressif du brassard (Bit2 du port B). Les pression systolique et diastolique sont détectée au cours de la phase de dégonflage par le biais de la méthode oscillométrique.

## *Conclusion générale*

Le travail qui nous a été confié dans le cadre de notre mémoire de master en électronique biomédicale est un travail de développement technologique ayant pour objectif de mettre en œuvre la commande distante des dispositifs médicaux via le réseau internet.

Pour cela il nous a fallu tout d'abord développer l'aspect soft de la commande distante basée sur l'architecture Client/serveur mettant à contribution le contrôle Winsock de l'environnement Visual basic en adéquation avec le système d'exploitation Windows; le client représente le poste distant à partir duquel est envoyée la commande au serveur qui constitue le terminal local. La connexion entre le client et le serveur est gérée par le protocole TCP/IP selon le standard OSI de ISO. Le terminal informatique serveur transmet cette commande au dispositif médical au moyen du composant Mscomm de VB fonctionnant sous le protocole RS232.

La liaison hardware entre le terminal local et le dispositif médical est micro contrôlée par le 16f876A de Microchip programmé en langage machine sous environnement MPLAB. Dans notre cas le micro contrôle concerne un mini compresseur et une électrovalve qui compose un tensiomètre et ce en vue de la télésurveillance de la pression artérielle chez les HTA.

## ***LISTE DES ABREVIATIONS***

**mm Hg** : Millimètres de mercure

**cm Hg** : Centimètre de mercure

**PA** : Pression Artérielle

**PAM** : Pression Artérielle Moyenne

**PAD** : Pression Artérielle Diastolique

**PNI** : Pression Non Invasive

**PAS** : Pression Artérielle Sanglante

**HTA** : HyperTension Artérielle

**OMS** : Organisation Mondiale de la Santé

**IDE** : Infirmier Diplômé d'Etat

**SSPI** : Salle de Surveillance Post-Interventionnelle

**FTP** : File Transfer Protocol : protocole spécialisé à l'échange des fichiers

**ICMP** : Internet Control Message Protocol : protocole spécialisé à véhiculer les messages de contrôle et d'erreur

**TCP** : Transmission Control Protocol : Protocole de Contrôle de Transmission

**IP** : Internet Protocol

**TCP/IP** : Transmission Control Protocol/Internet Protocol

**OSI** : Open Systems Interconnection : Interconnexion de systèmes ouverts

**ISO** : International Organization for Standardization: Organisation Internationale de Normalisation

**UDP** : User Datagram Protocol : protocole de datagramme utilisateur

**FDDI** : Fiber Distributed Data Interface: est un type de réseau informatique LAN ou MAN permettant d'interconnecter plusieurs LAN à une vitesse de 100 Mbit/s sur de la fibre optique

**ARP** : Address Resolution Protocol : protocole de résolution d'adresse.

**RARP** : Reverse Address Resolution Protocol: détermine l'adresse IP d'une machine. RARP fait l'inverse de ARP.

**IGMP** : Internet Group Management Protocol :est un protocole qui permet à des routeurs IP de déterminer de façon dynamique les groupes multicast qui disposent de clients dans un sous-réseau.

**API** : Application Program Interface : interface de programmation.

**RPC** : Remote Procedure Call : est un protocole réseau permettant de faire des appels de procédures sur un ordinateur distant à l'aide d'un serveur d'applications.

**FTP** : File Transfer Protocol : protocole de transfert de fichiers.

**MTU** : Maximum Transfer Unit : La taille maximale d'une trame

**SYN** : SYNchronisation indique que l'on souhaite synchroniser les numéros de séquence.

**ACK** : ACKnowledgele paquet TCP accuse réception d'un autre paquet émis dans l'autre direction

**LAN** : Local Area Network, en français réseau local

**MAN** : Metropolitan Area Network : Un réseau métropolitain désigne un réseau composé d'ordinateurs habituellement utilisé dans les campus ou dans les villes.

**PC** : Ordinateur Personnel

**RAM** : Random Access Memory : mémoire à accès direct

**E/S** : Entrées/Sorties

**µC** : Microcontrôleur

**ALU** : UAL Unité Arithmétique et Logique

**PIC** : Les microcontrôleurs PIC forment une famille de microcontrôleurs de la société  
Microchip

**SFR** : Special Function Registers

**GPR** : General Purpose Registers

**ADSL** : Asymmetrical Digital Subscriber Line : réseau de raccordement numérique **asymétrique**

**DSLAM** : Digital Subscriber Line Access Multiplexer: multiplexeur situé dans le central téléphonique  
et réunissant plusieurs lignes DSL pour les connecter au réseau d'un fournisseur.

**CTL** : Central Téléphonique Local

## Annexe « A »

### Le jeu d'instructions [13]

{W, F ? d} signifie que le résultat va soit dans W si d=0 ou w, soit dans F si d= 1 ou f

<b>INSTRUCTIONS OPERANT SUR REGISTRE</b>		
<b>ADDWF</b>	<b>F,d</b>	$W+F \rightarrow \{W,F ? d\}$
<b>ANDWF</b>	<b>F,d</b>	$W \text{ and } F \rightarrow \{W,F ? d\}$
<b>CLRF</b>	<b>F</b>	Clear F
<b>COMF</b>	<b>F,d</b>	Complémente F $\rightarrow \{W,F ? d\}$
<b>DECf</b>	<b>F,d</b>	décrémente F $\rightarrow \{W,F ? d\}$
<b>DECFSZ</b>	<b>F,d</b>	décrémente F $\rightarrow \{W,F ? d\}$ skip if 0
<b>INCF</b>	<b>F,d</b>	incréménte F $\rightarrow \{W,F ? d\}$
<b>INCFSZ</b>	<b>F,d</b>	incréménte F $\rightarrow \{W,F ? d\}$ skip if 0
<b>IORWF</b>	<b>F,d</b>	$W \text{ or } F \rightarrow \{W,F ? d\}$
<b>MOVF</b>	<b>F,d</b>	$F \rightarrow \{W,F ? d\}$
<b>MOVWF</b>	<b>F</b>	$W \rightarrow F$
<b>RLF</b>	<b>F,d</b>	rotation à gauche de F a travers C $\rightarrow \{W,F ? d\}$
<b>RRF</b>	<b>F,d</b>	rotation à droite de F a travers C $\rightarrow \{W,F ? d\}$
<b>SUBWF</b>	<b>F,d</b>	$F - W \rightarrow \{W,F ? d\}$
<b>SWAPF</b>	<b>F,d</b>	permuté les 2 quartets de F $\rightarrow \{W,F ? d\}$
<b>XORWF</b>	<b>F,d</b>	$W \text{ xor } F \rightarrow \{W,F ? d\}$

<b>INSTRUCTIONS OPERANT SUR BIT</b>		
<b>BCF</b>	<b>F,b</b>	RAZ du bit b du registre F
<b>BSF</b>	<b>F,b</b>	RAU du bit b du registre F
<b>BTFSC</b>	<b>F,b</b>	teste le bit b de F, si 0 saute une instruction
<b>BTFSS</b>	<b>F,b</b>	teste le bit b de F, si 1 saute une instruction

<b>INSTRUCTIONS OPERANT SUR CONSTANTE</b>		
<b>ADDLW</b>	<b>K</b>	$W + K \rightarrow W$
<b>ANDLW</b>	<b>K</b>	$W \text{ and } K \rightarrow W$
<b>IORLW</b>	<b>K</b>	$W \text{ or } K \rightarrow W$
<b>MOVLW</b>	<b>K</b>	$K \rightarrow W$
<b>SUBLW</b>	<b>K</b>	$K - W \rightarrow W$
<b>XORLW</b>	<b>K</b>	$W \text{ xor } K \rightarrow W$



<b>AUTRES INSTRUCTIONS</b>		
<b>CLR W</b>		Clear W
<b>CLR WDT</b>		Clear Watchdog timer
<b>CALL</b>	<b>L</b>	Branchement à un sous programme de label L
<b>GOTO</b>	<b>L</b>	branchement à la ligne de label L
<b>NOP</b>		No operation
<b>RETURN</b>		retourne d'un sous programme
<b>RETFIE</b>		Retour d'interruption
<b>RETLW</b>	<b>K</b>	retourne d'un sous programme avec K dans W
<b>SLEEP</b>		se met en mode standby

*On remarque que :*

- Les instructions qui agissent sur un registre ou un bit d'un registre contiennent toutes la lettre F dans le nom de l'instruction. Ceci vient du fait que chez Microchip, la RAM est appelée « register File » (Fichier des registres).
- Les instructions qui agissent sur une constante contiennent toutes la lettre L, parce que chez Microchip, on appelle « Literal » ce genre d'adressage, chez d'autres constructeurs, on parle d'adressage immédiat

## *Bibliographie*

- [1]: Ahmed Cahddad, juillet 2006. Université islamique Liban « tensiomètre électrique »
- [2]: Médecine et santé : «<http://www.medecine-et-sante.com/anatomie/coeur.html> »
- [3]: infirmier.com : « [http://www.infirmiers.com/pdf/cours-en-vrac/Physiologie\\_appareil\\_cardio-vasculaire.pdf](http://www.infirmiers.com/pdf/cours-en-vrac/Physiologie_appareil_cardio-vasculaire.pdf).»
- [4] : Wikipédia : [http://fr.wikipedia.org/wiki/Pression\\_art%C3%A9rielle](http://fr.wikipedia.org/wiki/Pression_art%C3%A9rielle)
- [5]: Charles Richard, MAI 2007. Université du Québec « conception et intégration d'un système de monitoring de la pression artérielle »
- [6] : technique et instrumentation d'exploration fonctionnelles 2ème année master électronique biomédicale. Prof« F.BEREKSI REGUIG ».
- [7] : Faculté de Médecine de Marseille - Université de la Méditerranée :  
« <http://medidacte.timone.univ-mrs.fr/learnet/webcours/hta/pressionart/chap1.htm> »
- [8] : comment ça marche :  
<http://www.commentcamarche.net/contents/internet/tcp.php3#q=tcp&cur=2&url=%2F>
- [9] : Chemouri Merbah & Mahi Sofiane, juillet 2003. Université de Tlemcen « contrôle des système via le réseau internet en vue d'applications téléchirurgicale ».
- [10] : Developpez.com : <http://grafikm.developpez.com/vbreseau/Lecon1/>
- [11] : Aix Marseille académie : « Interface série RS232**07/11/2000** Patrick ABATI ».
- [12] : la programmation des pics par Bigonoff seconde partie – révision 13 la gamme Mid-range par l'étude des 16F87X (16F876-16F877)
- [13]: A. Oumnad : « MICROCONTROLEURS Famille Mid-Range de Microchip LE PIC 16F876/877 ».
- [14]: MICROCHIP: « PIC16F87XA Data Sheet 28/40/44-Pin Enhanced Flash Microcontrollers».
- [15]: Daniel Litaize « USART: Universal Synchronous/Asynchronous Receiver/Transmitter: Université Paul Sabatier » 09/12/2004
- [16] : G. Couturier « FILTRAGE ANALOGIQUE et NUMERIQUE (Vol. 8) » email : [couturier@elec.iuta.u-bordeaux.fr](mailto:couturier@elec.iuta.u-bordeaux.fr) Dept GEII IUT Bordeaux I
- [17] : Pr. F BEREKSI REGUIG « Technique et instrumentation d'exploration fonctionnelles» 1ère année magistère, 2009-2010
- [18] : Pr. F BEREKSI REGUIG « Cour de TEM 503 (système de monitoring en temps réel) 5ème année ingénieur en électronique biomédicale » 2008-2009